

# ARDESTO™

## ПЛОЙКА

Інструкція з експлуатації

## HAIR CURLING IRON

User's Manual



**Важливо!** Перед початком експлуатації пристрою уважно прочитайте цю інструкцію та збережіть її для подальшого використання  
**ТЕХНІЧНІ ХАРАКТЕРИСТИКИ: 110–240 В~; 50-60 Гц; 35 Вт; КЛАС ЗАХИСТУ II**

**Important!** Please read this Manual before use and retain for future reference  
**SPECIFICATIONS: 110-240 V~; 50-60 Hz; 35 W; SAFETY CLASS II**

### HC-726G

## ВАЖЛИВІ ЗАХОДИ БЕЗПЕКИ

Дотримуйтеся перерахованих нижче заходів безпеки, щоб зменшити ризик ураження електричним струмом, травмування або пожежі. Перед початком експлуатації пристрою уважно прочитайте цю інструкцію та збережіть її для подальшого використання.

Під час використання електроприладів, особливо якщо поряд є діти, необхідно дотримуватися основних заходів безпеки.

### УВАГА!

Цей прилад можуть використовувати діти у віці від 8 років та особи з обмеженими фізичними, чуттєвими або розумовими можливостями або з недостатністю досвіду й знань, якщо вони перебувають під постійним наглядом або їх проінструктовано щодо безпечного використання приладу та вони розуміють можливі небезпеки.

### ПОПЕРЕДЖЕННЯ!

**НЕ ВИКОРИСТОВУЙТЕ ПРИСТРІЙ ПОБЛИЗУ ВАННИ, ДУШУ, БАСЕЙНУ АБО ІНШИХ ДЖЕРЕЛ ВОДИ.**



1. Пристрій дуже нагрівається під час використання. Будьте обережні та уникайте контакту шкіри з гарячою поверхнею щипців під час використання пристрою.
2. Не кладіть гарячі щипці на термочутливій поверхні.
3. Змінюйте насадку лише тоді, коли пристрій відключений від електромережі та повністю охолонув.
4. Не обмотуйте кабель живлення навколо пристрою.
5. Цей пристрій призначено виключно для домашнього використання.
6. Необхідний пильний нагляд, якщо пристрій використовується дітьми / особами з обмеженими фізичними можливостями або поряд із ними. Зберігайте пристрій у недоступному для дітей місці.
7. Не залишайте пристрій без нагляду, коли він підключений до електромережі.
8. Не використовуйте пристрій, якщо пошкоджено кабель живлення. У разі пошкодження шнура живлення його заміну, щоб уникнути небезпеки, має проводити виробник, сервісна служба чи аналогічний кваліфікований персонал.
9. Переконайтеся, що напруга в мережі

- відповідає напрузі, вказаній у таблиці з технічними характеристиками пристрою.
10. Діти не повинні бавитися з приладом. Очищення та обслуговування споживачем не повинні здійснювати діти без нагляду.

## **КОМПЛЕКТАЦІЯ**

Плойка - 1 шт.

Інструкція з експлуатації (містить гарантійний талон) - 1 шт.

Рукавичка з термостійкого нейлону - 1 шт.

## **ПОПЕРЕДЖЕННЯ**

Робоча секція приладу дуже сильно нагрівається протягом кількох секунд, тому стежте, щоб вона не торкалася шкіри для уникнення опіків. Завжди тестуйте вибрану температуру на окремому пасмі волосся, щоб переконатися, що ця температура підходить для вашого типу волосся.

## БУДОВА ПРИСТРОЮ

A- Ручка

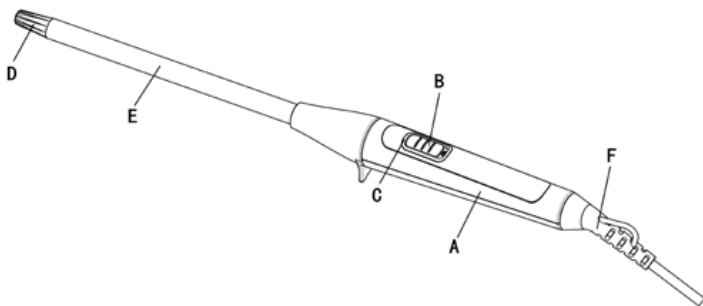
B- Перемикач

C- Індикатор

D- Наконечник, що не нагрівається

E- Робоча секція діаметром 13 мм

F- Кабель живлення



## ОПИС ПРИСТРОЮ

- Удосконалений нагрівальний елемент
- Перемикач «Увімк./Вимк.»
- Індикатор живлення
- Температурний діапазон  $200(\pm 15)^\circ\text{C}$
- Кабель живлення, що обертається на  $360^\circ$ , із гачком для підвішування

## ІНСТРУКЦІЇ З ВИКОРИСТАННЯ

Завдяки технології швидкого нагрівання пристрій можна використовувати для укладання всіх типів волосся.

1. Вставте штепсельну вилку пристрою в розетку. Перемістіть перемикач у положення «УВІМК.», після чого засвітиться індикатор і пристрій почне нагріватися. Щоб вимкнути пристрій, перемістіть перемикач у положення «ВИМК.», індикатор згасне. Не залишайте ввімкнутий пристрій без нагляду.
2. Перед початком укладки розчешіть волосся та розділіть його на пасма. Обмотайте пасмо волосся у потрібному напрямку навколо робочої секції приладу, а потім повертайте прилад, притримуючи пасмо у напрямку до основи волосся (по спіралі).
3. Потримайте прилад в такому положенні протягом 5-8 секунд залежно від текстури та довжини волосся. Для створення більш щільних і пружних локонів беріть менші пасма волосся, а для створення легких природних кучерів – більші.
4. Акуратно розкрутіть пасмо. Щоб «зафіксувати» локони, не розчісуйте волосся, поки воно не охолоне.

## ЧИЩЕННЯ ТА ДОГЛЯД

Цей пристрій призначено для домашнього використання. Відключіть пристрій від електромережі та дайте йому повністю охолонути перед чищенням.

Використовуйте м'яку вологу тканину для чищення робочої секції приладу. Уникайте потрапляння води або інших рідин всередину ручки пристрою.

Ремонт і технічне обслуговування пристрою мають виконуватися кваліфікова-

ним спеціалістом.

Після використання пристрою дайте йому охолонути, а потім покладіть назад у коробку та зберігайте в сухому безпечному місці, недоступному для дітей. Не обмотуйте кабель живлення навколо пристрою, щоб уникнути передчасного зношення або пошкодження кабелю.

## УТИЛІЗАЦІЯ



Це маркування вказує на те, що цей виріб не можна утилізувати з іншими побутовими відходами. Щоб запобігти можливій шкоді навколишньому середовищу або здоров'ю людей у результаті неконтрольованої утилізації відходів, утилізуйте їх правильно. Зверніться в спеціальний пункт збору електричного обладнання або в магазин, де було

придбано пристрій, для екологічно безпечної утилізації.

**Виробник залишає за собою право змінювати характеристики пристроїв, які не впливають на експлуатаційні показники якості, без попереднього повідомлення.**

## ДАТА ВИРОБНИЦТВА ПРИЛАДУ

Дата виробництва зазначена на самому приладі (в серійному номері) після «S/N», у форматі: MMPPPPXXXXXXXXXX, де MM – місяць виробництва, PPPP – рік виробництва.

## IMPORTANT SAFETY INSTRUCTIONS

To get the best out of your new appliance, please read this user guide carefully before using it for the first time. We also recommend that you keep the instructions for future reference, so that you can remind yourself of the functions of your appliance.

When using electrical appliances, especially when children are present, basic safety precautions should always be followed,

### **CAUTION!**

This appliance can be used by children aged from 8 years and above and persons with reduce physical sensory or mental capabilities or lack of experience and knowledge if they have been given supervision or instruction concerning use of the appliance in a safe way and understand the hazards involved. Children shall not play with the appliance.

### **WARNING!**

**DO NOT USE THIS APPLIANCE NEAR BATHTUBS, SHOWERS, BASINS OR OTHER VESSELS CONTAINING WATER.**





1. Take care to avoid contact between the hot surface of the barrel and the skin of the face and neck.
2. Do not place the hot curling tong on any heat sensitive surface until cool before storing away.
3. Only change brush attachment when the unit is unplugged and completely cool.
4. When storing the unit make sure it is unplugged, do not wind the supply cord around the curling tong.
5. This appliance is not intended for commercial use.
6. Close supervision is necessary when any appliance is used by, on or near children or people with a disability. Store out of children's reach.
7. Do not leave the curling tong unattended when plugged in.
8. Do not use if the cord is damaged. In the event of damage discontinues use immediately. If the power cord is damaged, it must be replaced by the manufacturer, customer service or similarly qualified personnel in order to avoid a hazard.
9. Always ensure the voltage to be used corresponds to the voltage on the unit.
10. Children should not play with the

appliance. Cleaning and customer service should not be performed by children without supervision.

**EQUIPMENT:**

Hair Curling Iron - 1 pc

Instruction manual (warranty card is included) - 1 pc

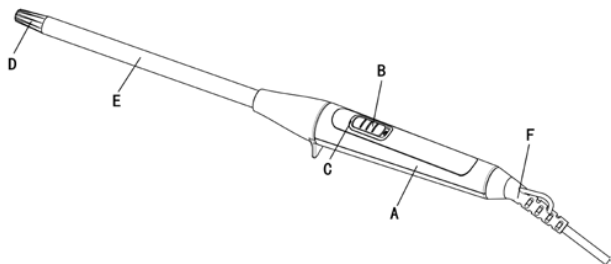
Heat-resistant nylon glove - 1 pc

**WARNING!**

The tong will get very hot within a few seconds and should not be placed in contact with the skin after the curling tong is turned ON. The special application of this curling tong will result in an extremely hot barrel when the high setting is chosen. Always do a test curl before using the tong to insure the proper setting for your hair type.

## DESCRIPTION

- A- Handle
- B- Switch
- C- Indicator
- D- Cool tip
- E- Curling tong:  $\varnothing 13\text{mm}$
- F- Power cord



## FEATURES

- Advanced heating component
- «On/off» switch
- Power light indicator
- $200(\pm 15)^\circ\text{C}$  temperature range
- $360^\circ$  free swivel power cord with hook.

## STYLING GUIDE

It's fast heat technology combine to provide styling versatility for all hair.

1. Plug the curling tong cord into any household outlet. Push the switch plate to «ON», the indicator light will be illuminated. The tong will heat up very quickly. Push the switch plate to «OFF», the light will go off. Never leave your curling tong on and unattended.
2. Section damp or dry hair evenly, and comb through before styling. Pressing the automatic button and placing curling tong midway up the hair section and spread hair evenly between spoon and barrel. Gently slide curling tong down to hair ends. To avoid crimped ends, make sure they are securely wound under the spoon in the direction of the desired curl.
3. Wind the hair up as far as you want it curled, being careful not to let the tong touch the scalp. Hold in place for 5-8 seconds depending on the texture and length of your hair. For tighter, bouncier curls, roll less hair. For loose, free-flowing curls, roll more hair.
4. To remove curling tong press the automatic curl release and pull tong away. To "set" the curl, do not comb or brush hair until it cools.

## CLEANING AND MAINTENANCE

This appliance is intended for household use. Unplug product before cleaning. The product must be cleaned only when cool.

Use a soft non-abrasive cloth that is slightly dampened with water to wipe styling barrel surface. Do not allow water or any other liquid to get into the handle of the iron. Any other servicing should be performed by a qualified service center.

The product should not be stored while hot or plugged in. When not in use, allow curling iron to cool, then simply put back in the box and store out of reach of children in safe, dry location. Never wrap the cord around the curling iron. This could cause the cord to wear prematurely and break.

### **CORRECT DISPOSAL OF THIS PRODUCT**



This marking indicates that this product should not be disposed with other household wastes. To prevent possible harm to the environment or human health from uncontrolled waste disposal, recycle it responsibly to promote the sustainable reuse of material resources. To return your used device, please use the return and collection systems or contact the retailer where the product was purchased. They can take this product for environmental safe recycling.

**The manufacturer reserves the right to change the characteristics of devices that do not affect the operational quality indicators, without prior notice.**

### **DEVICE PRODUCTION DATE**

The production date is indicated on the device itself (in the serial number) after «S/N», in the format: MMYYYYYXXXXXXXXXX, where MM is the month of production, YYYY is the year of production.

## Умови гарантії:

---

Завод гарантує нормальну роботу виробу протягом 12 місяців з моменту його продажу за умови дотримання споживачем правил експлуатації і догляду, передбачених цією інструкцією.

Термін служби виробу 5 років.

Щоб уникнути непорозумінь, переконливо просимо Вас уважно вивчити Інструкцію з експлуатації, умови гарантійних зобов'язань, перевірити правильність заповнення гарантійного талона. Гарантійний талон дійсний тільки за наявності правильно та чітко зазначених: моделі, серійного номера виробу, дати продажу, чітких відбитків печаток фірми-продавця, підпису покупця. Модель та серійний номер виробу повинні відповідати зазначеним у гарантійному талоні.

При порушенні цих умов, а також у випадку, коли дані, зазначені в гарантійному талоні змінені, стерті або переписані, гарантійний талон визнається недійсним.

Налаштування та установка (монтаж, підключення тощо) виробу, описані в документації, що додається до нього, можуть бути виконані як самим користувачем, так і фахівцями УСЦ відповідного профілю і фірм-продавців (на платній основі). При цьому особа (організація), що встановила виріб, несе відповідальність за правильність і якість установки (налаштування). Просимо Вас звернути увагу на важливість правильної установки виробу як для його надійної роботи, так і для отримання гарантійного та безкоштовного сервісного обслуговування. Вимагайте від спеціаліста з налаштування внести всі необхідні відомості про установку до гарантійного талона.

У разі виходу виробу з ладу протягом гарантійного терміну експлуатації з вини виробника, власник має право на безкоштовний гарантійний ремонт при пред'явленні правильно заповненого гарантійного талона, виробу в заводській комплектації та упаковці до гарантійної майстерні або до місця придбання. Здоволення претензій споживача через провину виробника провадиться відповідно до закону «Про захист прав споживачів». При гарантійному ремонті термін гарантії подовжується на час ремонту та пересилання.

## Warranty conditions:

---

The plant guarantees normal operation of the product within 12 months from the date of the sale, provided that the consumer complies with the rules of operation and care provided by this Manual.

Service life of the product is 5 years.

In order to avoid any misunderstanding we kindly ask you to carefully study the Owner's Manual, the terms of warranty, and check the correctness of filling the Warranty Card. The Warranty Card is valid only if the following information is correctly and clearly stated: model, serial number of the product, date of sale, clear seals of the company-seller, signature of the buyer. The model and serial number of the product must correspond to those specified in the Warranty Card. If these terms are violated, and if the information specified in the Warranty Card is changed, erased or rewritten, the Warranty Card is considered invalid. Setup and installation (assembly, connection, etc.) of the appliance are described in the attached documentation; they can be carried out both by the user, and by specialists having the necessary qualification sent by USC or selling companies (on a paid basis). In this case, the person (the institution) installing the appliance shall be responsible for the correctness and quality of installation (setup). Please pay attention to the importance of the correct installation of the appliance, both for its reliable operation, and for obtaining warranty and free service. Require the installation specialist to enter all the necessary information about the installation in the Warranty Card.

In case of failure of the appliance during the warranty period by the fault of the manufacturer, the owner is entitled to free warranty repair upon presentation of the correctly filled Warranty Card together with the appliance in the factory configuration packed in the original packaging to the warranty workshop or the place of its purchase. Satisfaction of the customer's claim due to the fault of the manufacturer shall be made in accordance with the law «On Protection of Consumers' Rights». In the case of warranty repair the warranty period shall be extended for the period of repair and shipment.

Шановний Покупець! Вітаємо Вас з придбанням приладу торговельної марки ARDESTO, який був розроблений та виготовлений у відповідності до найвищих стандартів якості, та дякуємо Вам за те, що Ви обрали саме цей прилад.

Просимо Вас зберігати талон протягом гарантійного періоду. При купівлі виробу вимагайте повного заповнення гарантійного талону.

1. Гарантійне обслуговування здійснюється лише за наявності правильно і чітко заповненого оригінального гарантійного талону, у якому вказані: модель виробу, дата продажу, серійний номер, термін гарантійного обслуговування, та печатки фірми-продавця.\*
2. Строк служби побутової техніки складає 5 років.
3. Виріб призначений для використання у споживчих цілях. У разі використання виробу в комерційній діяльності продавець/виробник не несуть гарантійних зобов'язань, сервісне обслуговування виконується на платній основі.
4. Гарантійний ремонт виконується впродовж терміну, вказаного в гарантійному талоні на виріб, в уповноваженому сервіс-центрі на умовах та в строки, визначені чинним законодавством України.
5. Виріб знімається з гарантії у випадку порушення споживачем правил експлуатації, викладених в інструкції з виробу.
6. Виріб знімається з гарантійного обслуговування у випадках:
  - використання не за призначенням та не у споживчих цілях;
  - механічні пошкодження;
  - пошкодження, що виникли у наслідок потрапляння всередину виробу сторонніх предметів, речовин, рідин, комах;
  - пошкодження, що викликані стихійними лихами (дощем, вітром, блискавкою та ін.), пожежею, побутовими факторами (надмірна вологість, запиленість, агресивне середовище та ін.);
  - пошкодження, що викликані невідповідністю параметрів живлення, кабельних мереж державним стандартам та інших подібних факторів;
  - при експлуатації обладнання в електромережі з відсутнім єдиним контуром заземлення;
  - при порушенні пломб встановлених на виробі;
  - відсутності серійного номера пристрою, або неможливості його ідентифікувати.
7. Гарантія не розповсюджується на витратні матеріали та аксесуари, а також фільтри, полиці, ящики, підставки та інші ємності для зберігання продуктів.
8. Термін гарантійного обслуговування складає 12 місяців з дня продажу.

\* Відривні талони на технічне обслуговування надаються авторизованим сервісним центром.

Комплектність виробу перевірено. Із умовами гарантійного обслуговування ознайомлений, претензій не маю.

Підпис покупця \_\_\_\_\_

**Авторизований сервісний центр ІП «І-АР-СІ»**

**Адреса: вул. Марка Вовчка, 18-А, Київ, 04073, Україна**

**Тел.: 0 800 300 345; (044) 230 34 84; 390 55 12**

**[www.erc.ua/service](http://www.erc.ua/service)**

# WARRANTY CARD

**ARDESTO™**

Dear Buyer! Congratulations on your purchase of the ARDESTO brand appliance, which was designed and manufactured in accordance with the highest quality standards, and we thank you for choosing this particular instrument.

**We ask you to keep the coupon during the warranty period. When purchasing a product, require a full warranty card.**

1. Warranty service is carried out only if there is a correctly and clearly filled original warranty card, which indicates: product model, date of sale, serial number, warranty service period, and the seller's seal. \*
2. The service life of household appliances is 5 years.
3. The product is intended for consumer use. When using the product in commercial activities, the seller / manufacturer does not bear warranty obligations, after-sales service is performed on a paid basis.
4. Warranty repair is carried out within the period specified in the warranty card for the product in an authorized service center on the conditions and terms determined by applicable law.
5. The product is withdrawn from the warranty in case of violation by the consumer of the operating rules set forth in the instruction manual.
6. The product is removed from warranty service in the following cases:
  - misuse and non-consumer use;
  - mechanical damage;
  - damage caused by the ingress of foreign objects, substances, liquids, insects;
  - damage caused by natural disasters (rain, wind, lightning, etc.), fire, domestic factors (excessive humidity, dust, aggressive environment, etc.)
  - damage caused by non-compliance of power and cable network parameters with state standards and other similar factors;
  - when operating equipment in the power supply network with a missing single ground loop;
  - in case of violation of seals installed on the product;
  - lack of serial number of the device, or inability to identify it.
7. The warranty does not cover consumables and accessories, as well as filters, shelves, drawers, stands and other containers for storing products.
8. The warranty period is 12 months from the date of sale.

\* Tear-off maintenance tickets are provided by an authorized service center.

**The completeness of the product is checked. I have read the terms of the warranty service, no complaints.**

**Customer Signature** \_\_\_\_\_



# Warranty card/Гарантійний талон

Product information/Інформація про виріб

Product/Виріб

Model/Модель

Serial number/Серійний номер

Seller Information/Інформація про продавця

Trade organization name/Назва торгової організації

The address/Адреса

Date of sale/Дата продажу

Seller stamp/Штамп продавця

## Сoupon/Талон № 3

Seller stamp/

Штамп продавця/

Date of application/Дата звернення

Cause of damage/Причина пошкодження

Date of completion/Дата виконання

## Сoupon/Талон № 2

Seller stamp/

Штамп продавця/

Date of application/Дата звернення

Cause of damage/Причина пошкодження

Date of completion/Дата виконання

## Сoupon/Талон № 1

Seller stamp/

Штамп продавця/

Date of application/Дата звернення

Cause of damage/Причина пошкодження

Date of completion/Дата виконання