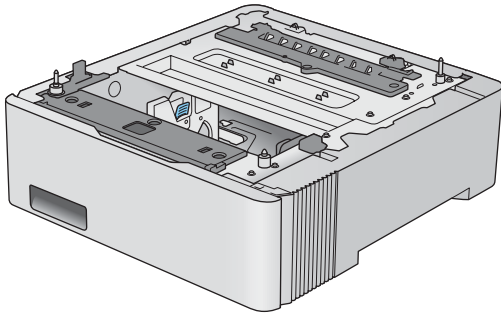




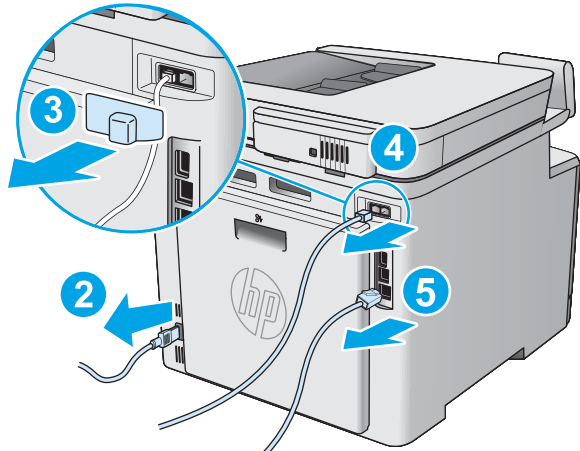
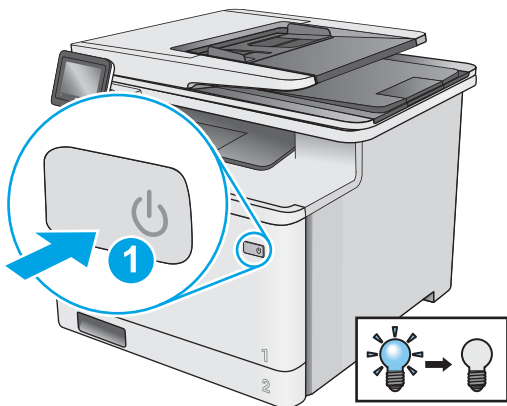
CF404A



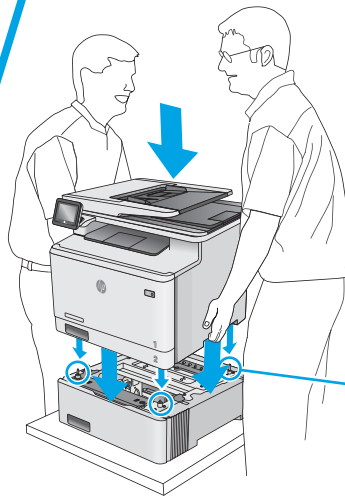
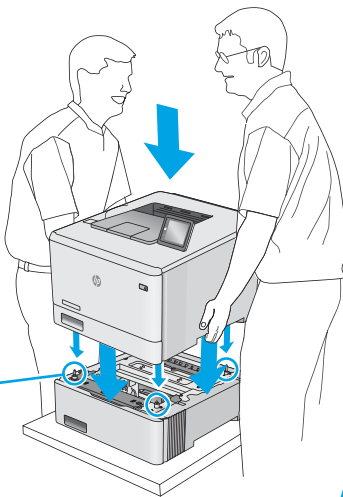
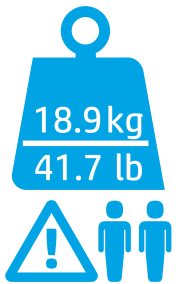
www.hp.com/support

Lea esto primero

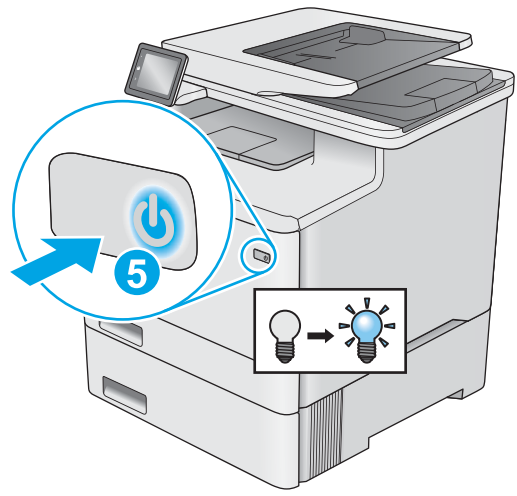
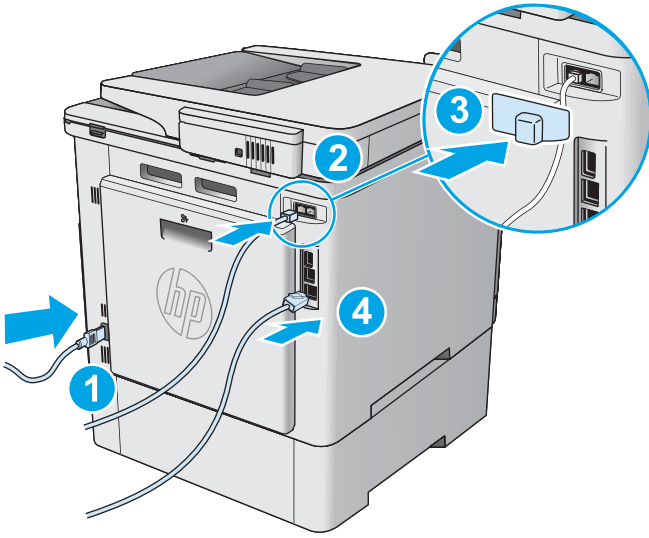
1



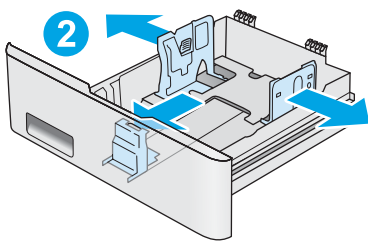
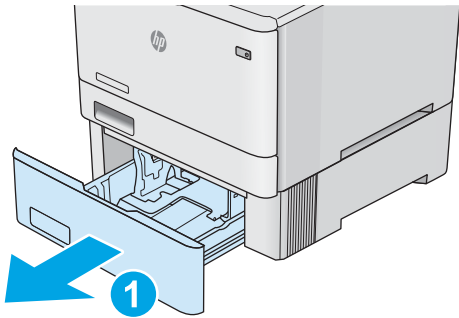
2



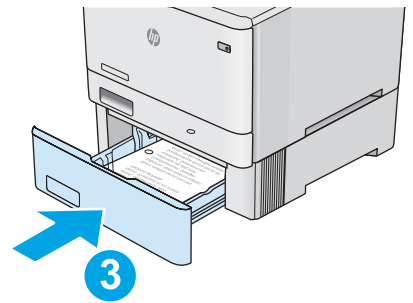
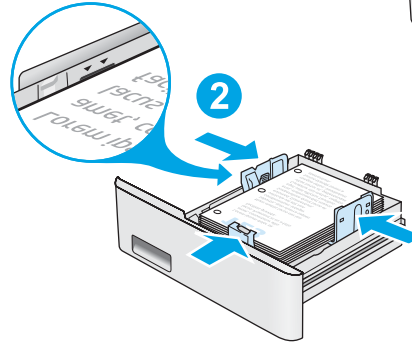
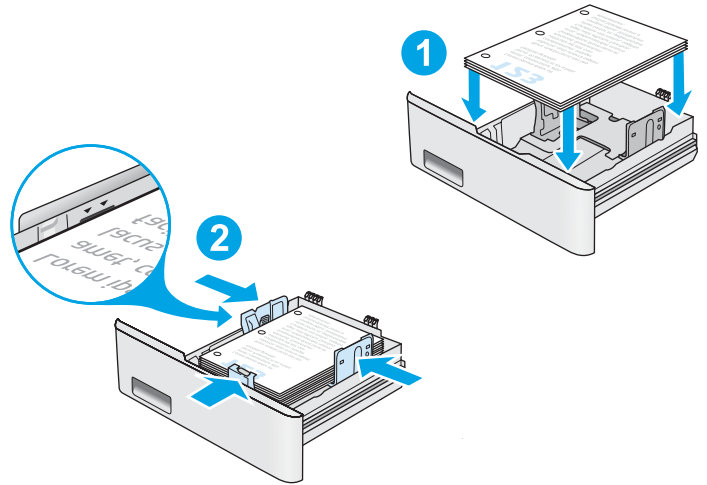
3



4



5



EN OS X: The list of installed options should automatically update during the first print job after installing the accessory. If not, perform the following steps:

1. From the Apple menu, click **System Preferences**.
2. Select **Print & Scan** (or **Printers & Scanners**).
3. Select the printer, click the **Options & Supplies** button, and then select the **Options** tab.
4. Manually configure the accessory.

Windows® 8.0 and 8.1, and Windows 10: When attaching the accessory before installing the printer software, this procedure is not necessary, unless the printer is connected to a computer with a USB cable. When attaching the accessory after installing the printer software or when using a USB connection, perform the following steps:

1. Scroll to the bottom-left corner of the screen, and right-click the window that displays.
2. Select **Control Panel**. Under **Hardware and Sound**, select **View devices and printers**.
3. Right-click the name of the printer, and then select **Printer Properties**.
4. Click the **Device Settings** tab.
5. In the **Installable Options** section, if **Automatic Configuration** is present, select **Update Now** by using the drop-down arrow. If the **Automatic Configuration** option is not present or if the printer is connected with a USB cable, manually install the accessory by opening the appropriate category and selecting the accessory.

Windows XP, Windows Vista® and Windows 7: When attaching the accessory before installing the printer software, this procedure is not necessary, unless the printer is connected to a computer with a USB cable. When attaching the accessory after installing the printer software or when using a USB connection, perform the following steps:

1. Make sure the printer is turned on and connected to the computer or network.
2. Open the Windows **Start** menu, and then click **Devices and Printers** (or **Printers and Faxes** for XP).
3. Right-click the name of this printer, and select **Printer Properties** (or **Properties** for XP).
4. Click the **Device Settings** tab.
5. Click the **Installable Options** section.
6. In the drop-down box next to **Automatic Configuration**, select **Update Now** by using the drop-down arrow. If using a USB connection, manually configure the accessory by opening the appropriate category and selecting the accessory.

FR OS X : une fois l'accessoire mis en place, la liste des options installées doit se mettre à jour automatiquement lors de la première tâche d'impression. Si ce n'est pas le cas, procédez comme suit :

1. Dans le menu Apple, cliquez sur **Préférences Système**.
2. Sélectionnez **Imprimer et numériser** (ou **Imprimantes et scanners**).
3. Sélectionnez l'imprimante, cliquez sur le bouton **Options et fournitures**, puis sélectionnez l'onglet **Options**.
4. Configurez manuellement l'accessoire.

Windows® 8.0 et 8.1, et Windows 10 : si vous fixez l'accessoire avant l'installation du logiciel de l'imprimante, cette procédure n'est pas nécessaire, sauf si l'imprimante est connectée à un ordinateur avec un câble USB. Si vous fixez l'accessoire après l'installation du logiciel de l'imprimante ou si vous utilisez une connexion USB, effectuez les étapes suivantes :

1. Faites défiler jusqu'au coin inférieur gauche de l'écran et cliquez avec le bouton droit sur la fenêtre qui s'affiche.
2. Sélectionnez **Panneau de configuration**. Sous **Matériel et audio**, sélectionnez **Afficher les périphériques et imprimantes**.
3. Cliquez avec le bouton droit de la souris sur le nom de l'imprimante, puis sélectionnez **Propriétés de l'imprimante**.
4. Cliquez sur l'onglet **Paramètres du périphérique**.
5. Dans la section **Options installables**, si l'option **Configuration automatique** est présente, sélectionnez **Mettre à jour maintenant** en utilisant la flèche déroulante vers le bas. Si l'option de **configuration automatique** n'est pas présente ou si l'imprimante est connectée avec un câble USB, installez manuellement l'accessoire en ouvrant la catégorie appropriée et en le sélectionnant.

Windows XP, Windows Vista® et Windows 7 : si vous fixez l'accessoire avant l'installation du logiciel de l'imprimante, cette procédure n'est pas nécessaire, sauf si l'imprimante est connectée à un ordinateur avec un câble USB. Si vous fixez l'accessoire après l'installation du logiciel de l'imprimante ou si vous utilisez une connexion USB, effectuez les étapes suivantes :

1. Assurez-vous que l'imprimante est sous tension et qu'il est connecté à votre ordinateur ou au réseau.
2. Ouvrez le menu **Démarrer** de Windows puis cliquez sur **Périphériques et imprimantes** (ou sur **Imprimantes et télécopieurs** pour XP).
3. Cliquez avec le bouton droit sur le nom de cette imprimante et sélectionnez **Propriétés de l'imprimante** (ou **Propriétés** pour XP).
4. Cliquez sur l'onglet **Paramètres du périphérique**.
5. Cliquez sur la section **Options installables**.
6. Dans la liste déroulante en regard de **Configuration automatique**, sélectionnez **Mettre à jour maintenant** en utilisant la flèche déroulante vers le bas. Si vous utilisez une connexion USB, configurez manuellement l'accessoire en ouvrant la catégorie appropriée et en le sélectionnant.

OS X: Die Liste mit den installierten Optionen wird während des Druckvorgangs des ersten Jobs nach der Installation des Zubehörs automatisch aktualisiert. Falls nicht, führen Sie die folgenden Schritte aus:

1. Klicken Sie im Apple-Menü auf **Systemeinstellungen**.
2. Wählen Sie **Drucken & Scannen** (oder **Drucker & Scanner**).
3. Wählen Sie den Drucker aus, klicken Sie auf die Schaltfläche **Optionen & Verbrauchsmaterial**, und wählen Sie dann die Registerkarte **Optionen**.
4. Konfigurieren Sie das Zubehör manuell.

Windows® 8.0 und 8.1 und Windows 10: Wenn Sie das Zubehör vor der Installation der Druckersoftware anschließen, müssen Sie diese Schritte nicht durchführen, es sei denn, der Drucker ist mit einem USB-Kabel an einen Computer angeschlossen. Wenn Sie das Zubehör nach der Installation der Druckersoftware anschließen oder wenn Sie eine USB-Verbindung nutzen, müssen Sie folgende Schritte durchführen:

1. Navigieren Sie in die untere linke Ecke des Bildschirms, und klicken Sie mit der rechten Maustaste in das angezeigte Fenster.
2. Wählen Sie **Systemsteuerung**. Wählen Sie unter **Hardware und Sound** die Option **Geräte und Drucker anzeigen**.
3. Klicken Sie mit der rechten Maustaste auf den Namen des Druckers und dann auf **Druckereigenschaften**.
4. Klicken Sie auf die Registerkarte **Geräteeinstellungen**.
5. Wählen Sie im Bereich **Installierbare Optionen** in der Dropdown-Liste neben **Automatische Konfiguration** die Option **Jetzt aktualisieren**. Wird die Option **Automatische Konfiguration** nicht angezeigt oder ist der Drucker mit einem USB-Kabel angeschlossen, installieren Sie das Zubehör manuell, indem Sie die entsprechende Kategorie öffnen und das Zubehör auswählen.

Windows XP, Windows Vista® und Windows 7: Wenn Sie das Zubehör vor der Installation der Druckersoftware anschließen, müssen Sie diese Schritte nicht durchführen, es sei denn, der Drucker ist mit einem USB-Kabel an einen Computer angeschlossen. Wenn Sie das Zubehör nach der Installation der Druckersoftware anschließen oder wenn Sie eine USB-Verbindung nutzen, müssen Sie folgende Schritte durchführen:

1. Stellen Sie sicher, dass der Drucker eingeschaltet ist. Überprüfen Sie außerdem, ob das Gerät mit dem Computer oder Netzwerk verbunden ist.
2. Öffnen Sie das Windows-**Start**-Menü, und klicken Sie auf **Geräte und Drucker** (oder bei XP auf **Drucker und Faxgeräte**).
3. Klicken Sie mit der rechten Maustaste auf den Namen dieses Druckers, und wählen Sie **Druckereigenschaften** (oder bei XP **Eigenschaften**).
4. Klicken Sie auf die Registerkarte **Geräteeinstellungen**.
5. Klicken Sie auf den Bereich **Installierbare Optionen**.
6. Wählen Sie in der Dropdown-Liste neben **Automatische Konfiguration** die Option **Jetzt aktualisieren**. Falls Sie eine USB-Verbindung nutzen, installieren Sie das Zubehör manuell, indem Sie die entsprechende Kategorie öffnen und das Zubehör auswählen.

OS X: L'elenco delle opzioni installate si aggiorna automaticamente durante l'esecuzione del primo processo di stampa dopo l'installazione dell'accessorio. In caso contrario, seguire la procedura descritta:

1. Dal menu Apple, selezionare **Preferenze di sistema**.
2. Selezionare **Stampa e scansione** (o **Stampanti e scanner**).
3. Selezionare la stampante, fare clic sul pulsante **Opzioni e materiali di consumo**, quindi selezionare la scheda **Opzioni**.
4. Configurare l'accessorio manualmente.

Windows® 8.0 e 8.1 e Windows 10: Se si collega l'accessorio prima di installare il software della stampante, questa procedura non è necessaria, a meno che la stampante non sia collegata al computer con un cavo USB. Se si collega l'accessorio dopo aver installato il software della stampante o se si utilizza la connessione USB, completare i seguenti passaggi:

1. Scorrere nell'angolo inferiore sinistro dello schermo e fare clic con il pulsante destro del mouse sulla finestra visualizzata.
2. Selezionare **Pannello di controllo**. In **Hardware e suoni**, selezionare **Visualizza dispositivi e stampanti**.
3. Fare clic con il pulsante destro del mouse sul nome della stampante, quindi selezionare **Proprietà stampante**.
4. Selezionare la scheda **Impostazioni periferica**.
5. Nell'area **Opzioni installabili**, se la voce **Configurazione automatica** è disponibile, impostarla su **Aggiorna ora** utilizzando il menu a discesa. Se l'opzione **Configurazione automatica** non è presente o se la stampante è connessa con un cavo USB, installare manualmente l'accessorio aprendo la categoria appropriata, quindi selezionare l'accessorio.

Windows XP, Windows Vista® e Windows 7: Se si collega l'accessorio prima di installare il software della stampante, questa procedura non è necessaria, a meno che la stampante non sia collegata al computer con un cavo USB. Se si collega l'accessorio dopo aver installato il software della stampante o se si utilizza la connessione USB, completare i seguenti passaggi:

1. Controllare che la stampante sia accesa e collegata al computer o alla rete.
2. Selezionare il menu **Start** di Windows, quindi fare clic su **Dispositivi e stampanti** (o **Stampanti e fax** per XP).
3. Fare clic con il pulsante destro del mouse sul nome di questa stampante, quindi selezionare **Proprietà stampante** (o **Proprietà** per XP).
4. Selezionare la scheda **Impostazioni periferica**.
5. Fare clic sulla sezione **Opzioni installabili**.
6. Nella casella a discesa vicino a **Configurazione automatica**, selezionare **Aggiorna ora** utilizzando il menu a discesa. Se si utilizza una connessione USB, configurare manualmente l'accessorio aprendo la categoria appropriata e selezionando l'accessorio.

OS X: La lista de opciones instaladas se actualiza automáticamente durante el primer trabajo de impresión que se realiza tras la instalación del accesorio. En caso contrario, realice estos pasos:

1. En el menú Apple, haga clic en **Preferencias del sistema**.
2. Seleccione **Print & Scan** (Imprimir y escanear) (o **Printers & Scanners** (Impresoras y escáneres)).
3. Seleccione el producto, haga clic en el botón **Opciones y consumibles** y, a continuación, seleccione la ficha **Opciones**.
4. Configure el accesorio manualmente.

Windows® 8.0, 8.1 y Windows 10: Cuando coloque el accesorio antes de instalar el software del producto, este procedimiento no es necesario, a menos que el producto esté conectado a un ordenador con un cable USB. Cuando coloque el accesorio después de instalar el software del producto o cuando utilice una conexión USB, lleve a cabo los siguientes pasos:

1. Desplace el cursor a la esquina inferior izquierda de la pantalla y haga clic con el botón derecho del ratón en la ventana que se muestra.
2. Seleccione **Panel de control**. En **Hardware y sonido**, seleccione **Ver dispositivos e impresoras**.
3. Haga clic con el botón derecho del ratón en el nombre de la impresora y, seguidamente, seleccione **Propiedades** de la impresora.
4. Haga clic en la ficha **Configuración del dispositivo**.
5. En el área **Opciones instalables**, si **Configuración automática** está presente, seleccione **Actualizar ahora**. Si la opción **Configuración automática** no está presente o si el producto está conectado con un cable USB, instale el accesorio de manera manual abriendo la categoría apropiada y seleccionando el accesorio.

Windows XP, Windows Vista® y Windows 7: Cuando coloque el accesorio antes de instalar el software del producto, este procedimiento no es necesario, a menos que el producto esté conectado a un ordenador con un cable USB. Cuando coloque el accesorio después de instalar el software del producto o cuando utilice una conexión USB, lleve a cabo los siguientes pasos:

1. Asegúrese de que la impresora esté encendida y conectada al equipo o a la red.
2. Abra el menú de inicio de Windows y, a continuación, haga clic en **Dispositivos e impresoras** (o **Impresoras y faxes** en XP).
3. Haga clic con el botón derecho del ratón en el nombre de esta impresora y seleccione **Propiedades de la impresora** (o **Propiedades** en XP).
4. Haga clic en la ficha **Configuración del dispositivo**.
5. Haga clic en la sección **Opciones instalables**.
6. En la casilla desplegable que se encuentra junto a **Configuración automática**, seleccione **Actualizar ahora**. Si utiliza una conexión USB, configure el accesorio manualmente abriendo la categoría adecuada y seleccionando el accesorio.

OS X: Списъкът с инсталирани опции трябва да се актуализира автоматично при първото задание за печат след инсталирането на аксесоара. Ако това не се случи, изпълнете следните стъпки:

1. От менюто „Apple“ щракнете върху **„Системни предпочитания“**.
2. Изберете **„Печат и сканиране“** (или **„Принтери и скенери“**).
3. Изберете принтер, щракнете върху бутон **„Опции и консумативи“**, след това изберете раздел **„Опции“**.
4. Конфигурирайте ръчно аксесоара.

Windows® 8.0 и 8.1., и Windows 10: Когато включвате аксесоара, преди да инсталирате софтуера на принтера, тази процедура не е необходима, освен ако принтерът не е свързан с компютър чрез USB кабел. Когато включвате аксесоара, след като инсталирате софтуера на принтера или при използване на USB връзка, изпълнете следните стъпки:

1. Превъртете до долния ляв ъгъл на екрана и щракнете с десен бутон върху прозореца, който ще се покаже.
2. Изберете **„Контролен панел“**. Под **„Хардуер и звук“** изберете **„Преглед на устройства и принтери“**.
3. Щракнете с десния бутон върху името на принтера и след това изберете **„Свойства на принтера“**.
4. Щракнете върху раздела **„Настройки на устройството“**.
5. В секцията **„Опции за инсталиране“**, ако е налично **„Автоматично конфигуриране“**, изберете **„Актуализиране сега“** с помощта на стрелката на падащото меню. Ако **„Автоматично конфигуриране“** не е налично или ако принтерът е свързан с USB кабел, инсталирайте ръчно аксесоара, като отворите подходящата категория и го изберете.

Windows XP, Windows Vista® и Windows 7: Когато включвате аксесоара, преди да инсталирате софтуера на принтера, тази процедура не е необходима, освен ако принтерът не е свързан с компютър чрез USB кабел. Когато включвате аксесоара, след като инсталирате софтуера на принтера или при използване на USB връзка, изпълнете следните стъпки:

1. Уверете се, че принтерът е включен и свързан към компютъра или мрежата.
2. Отворете менюто **„Старт“** на Windows и след това щракнете върху **„Устройства и принтери“** (или **„Принтери и факсове“** за XP).
3. Щракнете с десен бутон върху името на този принтер и изберете **„Свойства на принтера“** (или **„Свойства“** за XP).
4. Щракнете върху раздела **„Настройки на устройството“**.
5. Щракнете върху секцията **„Опции за инсталиране“**.
6. В падащото меню до **„Автоматично конфигуриране“** изберете **„Актуализиране сега“** с помощта на стрелката на падащото меню. Ако използвате USB връзка, конфигурирайте ръчно аксесоара, като отворите съответната категория и го изберете.

OS X: la llista d'opcions instal·lades hauria d'actualitzar-se automàticament durant la primera tasca d'impressió després d'instal·lar l'accessori. Altrament, executeu els passos següents:

1. Al menú d'Apple, feu clic a **System Preferences** (Preferències del sistema).
2. Seleccioneu **Print & Scan** (Imprimeix i examina) (o **Printers & Scanners** (Impressores i escàners)).
3. Seleccioneu la impressora, feu clic al botó **Options & Supplies** (Opcions i subministraments) i seleccioneu la pestanya **Options** (Opcions).
4. Configureu manualment l'accessori.

Windows® 8.0 i 8.1, i Windows 10: si connecteu l'accessori abans d'instal·lar el programari de la impressora, no cal executar aquest procediment, tret que la impressora estigui connectada a un ordinador amb un cable USB. D'altra banda, si connecteu l'accessori després d'instal·lar el programari de la impressora o quan utilitzeu una connexió USB, executeu els passos següents:

1. Desplaceu-vos fins a la cantonada inferior esquerra de la pantalla i feu clic amb el botó dret del ratolí a la finestra que apareix.
2. Seleccioneu **Tauler de control**. A **Maquinari i so**, seleccioneu **Visualitza dispositius i impressores**.
3. Feu clic amb el botó dret del ratolí al nom de la impressora i seleccioneu **Propietats de la impressora**.
4. Feu clic a la pestanya **Configuració del dispositiu**.
5. A la secció **Opcions instal·lables**, si veieu **Configuració automàtica**, seleccioneu **Actualitza ara** mitjançant la fletxa desplegable. Si no veieu l'opció **Configuració automàtica** o si la impressora està connectada amb un cable USB, instal·leu manualment l'accessori obrint la categoria apropiada i seleccionant l'accessori.

Windows XP, Windows Vista® i Windows 7: si connecteu l'accessori abans d'instal·lar el programari de la impressora, no cal executar aquest procediment, tret que la impressora estigui connectada a un ordinador amb un cable USB. D'altra banda, si connecteu l'accessori després d'instal·lar el programari de la impressora o quan utilitzeu una connexió USB, executeu els passos següents:

1. Assegureu-vos que la impressora estigui encesa i connectada a l'ordinador o a la xarxa.
2. Obriu el menú **Inici** del Windows i feu clic a **Dispositius i impressores** (o a **Impressores i faxos** per a l'XP).
3. Feu clic amb el botó dret del ratolí al nom d'aquesta impressora i seleccioneu **Propietats de la impressora** (o **Propietats** per a l'XP).
4. Feu clic a la pestanya **Configuració del dispositiu**.
5. Feu clic a la secció **Opcions instal·lables**.
6. Al quadre desplegable del costat de **Configuració automàtica**, seleccioneu **Actualitza ara** mitjançant la fletxa desplegable. Si utilitzeu una connexió USB, configureu manualment l'accessori obrint la categoria pertinent i seleccionant l'accessori.

OS X: 安装附件后，在第一个打印作业期间，应自动更新已安装的选件列表。否则，请执行以下步骤：

1. 从 Apple 菜单中，单击**系统偏好设置**。
2. 选择**打印与扫描**（或**打印机与扫描仪**）。
3. 选择打印机，然后单击**选件和耗材**按钮，然后选择**选件**选项卡。
4. 手动配置附件。

Windows® 8.0、8.1 和 Windows 10: 在安装打印机软件之前连接附件时，不必进行此过程，除非打印机通过 USB 电缆连接到计算机。在安装打印机软件之后连接附件时或使用 USB 连接时，执行以下步骤：

1. 滚动至屏幕左下角，然后右键单击所显示的窗口。
2. 选择**控制面板**。在**硬件和声音**下，选择**查看设备和打印机**。
3. 右键单击打印机名称，然后选择**打印机属性**。
4. 单击**设备设置**选项卡。
5. 在**可安装选件**部分中，如果显示**自动配置**，则使用下拉箭头选择**立即更新**。如果未显示**自动配置**选项，或用 USB 电缆连接打印机，则通过打开相应的类别并选择附件，手动安装该附件。

Windows XP、Windows Vista® 和 Windows 7: 在安装打印机软件之前连接附件时，不必进行此过程，除非打印机通过 USB 电缆连接到计算机。在安装打印机软件之后连接附件时或使用 USB 连接时，执行以下步骤：

1. 确保打印机打开电源并连接至计算机或网络。
2. 打开 Windows **开始**菜单，然后单击**设备和打印机**（在 XP 中单击**打印机和传真**）。
3. 右键单击本打印机的名称，然后选择**打印机属性**（在 XP 中单击**属性**）。
4. 单击**设备设置**选项卡。
5. 单击**可安装选件**部分。
6. 在**自动配置**旁的下拉框中，使用下拉箭头选择**立即更新**。如果使用 USB 连接，则通过打开相应的类别并选择该附件，手动安装该附件。

OS X: Popis instaliranih opcija treba se automatski ažurirati tijekom prvog zadatka ispisa nakon instalacije dodatka. Ako se ne ažurira, izvedite sljedeće korake:

1. U izborniku Apple kliknite na **System Preferences** (Postavke sustava).
2. Odaberite **Print & Scan (Ispis i skeniranje)** (ili **Printers & Scanners** (Pisači i skeneri)).
3. Odaberite pisač, kliknite na gumb **Options & Supplies** (Opcije i pribor) i zatim odaberite karticu **Options** (Mogućnosti).
4. Ručno konfigurirajte dodatak.

Windows® 8.0 i 8.1 i Windows 10: Ako pričvršćujete dodatak prije instaliranja softvera pisača, ovaj postupak nije potreban osim ako pisač nije povezan na računalo putem USB kabela. Ako pričvršćujete dodatak nakon instaliranja softvera pisača ili kada upotrebljavate USB vezu, napravite sljedeće korake:

1. Pomaknite se na donji lijevi kut zaslona i kliknite desnom tipkom miša na prozor koji će se prikazati.
2. Odaberite **Control Panel** (Upravljačka ploča). Pod opcijom **Hardware and Sound** (Hardver i zvuk) odaberite **View devices and printers** (Prikaz uređaja i pisača).
3. Desnom tipkom miša pritisnite naziv pisača i zatim odaberite **Printer Properties** (Svojstva pisača).
4. Kliknite na karticu **Device Settings** (Postavke uređaja).
5. Ako u odjeljku **Installable Options** (Opcije za instaliranje) vidite **Automatic Configuration** (Automatska konfiguracija) odaberite **Update Now** (Ažuriraj sada) s pomoću padajuće strelice. Ako ne vidite mogućnost **Automatic Configuration** (Automatska konfiguracija) ili ako je uređaj povezan putem USB kabela, ručno instalirajte dodatak tako da otvorite odgovarajuću kategoriju i odaberete dodatak.

Windows XP, Windows Vista® i Windows 7: Ako pričvršćujete dodatak prije instaliranja softvera pisača, ovaj postupak nije potreban osim ako pisač nije povezan na računalo putem USB kabela. Ako pričvršćujete dodatak nakon instaliranja softvera pisača ili kada upotrebljavate USB vezu, napravite sljedeće korake:

1. Provjerite je li pisač uključen i je li povezan s računalom ili mrežom.
2. Pokrenite izbornik Windows **Start** i zatim kliknite na **Devices and Printers** (Uređaji i pisači) (ili **Printers and Faxes** (Pisači i faks uređaji) za XP).
3. Desnom tipkom miša kliknite na naziv pisača i odaberite **Printer Properties** (Svojstva pisača) (ili **Properties** (Svojstva) za XP).
4. Kliknite na karticu **Device Settings** (Postavke uređaja).
5. Pritisnite odjeljak **Installable Options** (Opcije koje se mogu instalirati).
6. U padajućem popisu uz opciju **Automatic configuration** (Automatska konfiguracija) odaberite **Update Now** (Ažuriraj sada) s pomoću padajuće strelice. Ako koristite USB vezu, ručno konfigurirajte dodatak otvaranjem odgovarajuće kategorije i odabirom dodatka.

OS X: Seznam nainstalovaných doplňků by se měl automaticky aktualizovat při první tiskové úloze po instalaci příslušenství. Pokud ne, proveďte tyto kroky:

1. V nabídce Apple klikněte na možnost **Předvolby systému**.
2. Vyberte možnost **Tisk a skenování** (nebo **Tiskárny a skenery**).
3. Vyberte tiskárnu, klikněte na tlačítko **Příslušenství a spotřební materiál** a poté vyberte kartu **Příslušenství**.
4. Ručně nakonfigurujte příslušenství.

Windows® 8.0 a 8.1 a Windows 10: Jestliže příslušenství připojíte před instalací softwaru tiskárny, tento postup není vyžadován, pokud tiskárnu nepřipojíte k počítači pomocí kabelu USB.

Chcete-li příslušenství připojit až po instalaci softwaru tiskárny nebo pokud použijete připojení USB, postupujte podle následujících pokynů:

1. Přejděte do levého dolního rohu obrazovky a klikněte pravým tlačítkem na zobrazené okno.
2. Vyberte položku **Ovládací panely**. V nabídce **Hardware a zvuk** vyberte možnost **Zobrazit zařízení a tiskárny**.
3. Klikněte pravým tlačítkem na název tiskárny a pak vyberte možnost **Vlastnosti tiskárny**.
4. Klikněte na kartu **Nastavení zařízení**.
5. Pokud je v oblasti **Instalovatelné součásti** přítomna možnost **Automatická konfigurace**, vyberte pomocí tlačítka se šipkou dolů možnost **Aktualizovat**. Pokud možnost **Automatická konfigurace** není přítomna nebo pokud je produkt připojen pomocí kabelu USB, nainstalujte příslušenství ručně tak, že otevřete odpovídající kategorii a toto příslušenství vyberete.

Windows XP, Windows Vista® a Windows 7: Jestliže příslušenství připojíte před instalací softwaru tiskárny, tento postup není vyžadován, pokud tiskárnu nepřipojíte k počítači pomocí kabelu USB. Chcete-li příslušenství připojit až po instalaci softwaru tiskárny nebo pokud použijete připojení USB, postupujte podle následujících pokynů:

1. Ujistěte se, že je produkt zapnutý a připojený k počítači nebo síti.
2. Otevřete nabídku **Start** systému Windows a poté klikněte na možnost **Zařízení a tiskárny** (nebo **Tiskárny a faxy** v systému XP).
3. Klikněte pravým tlačítkem na název této tiskárny a vyberte možnost **Vlastnosti tiskárny** (nebo **Vlastnosti** v systému XP).
4. Klikněte na kartu **Nastavení zařízení**.
5. Klikněte na část **Instalovatelné součásti**.
6. V rozevíracím seznamu vedle položky **Automatická konfigurace** vyberte pomocí tlačítka se šipkou dolů možnost **Aktualizovat**. Pokud použijete připojení USB, nakonfigurujte příslušenství ručně tak, že otevřete odpovídající kategorii a toto příslušenství vyberete.

OS X: Listen over installerede enheder opdateres automatisk under det første udskriftsjob, efter du har installeret ekstraudstyret. Hvis det ikke sker, skal du foretage følgende trin:

1. Fra Apple-menuen skal du klikke på **Systempræferencer**.
2. Vælg **Print & Scan** (Udskriv og scan) (eller **Printers & Scanners** (Printere og scannere)).
3. Vælg printeren, klik på knappen **Options & Supplies** (Indstillinger og forbrugsvarer), og vælg derefter fanen **Options** (Indstillinger).
4. Konfigurer tilbehøret manuelt.

Windows® 8.0 og 8.1 og Windows 10: Hvis du tilslutter tilbehøret, før du installerer printersoftware, er denne procedure ikke nødvendig, medmindre printeren er tilsluttet en computer med et USB-kabel. Hvis du tilslutter tilbehøret efter installation af printersoftware, eller hvis du bruger en USB-forbindelse, skal du foretage følgende trin:

1. Rul til nederste venstre hjørne af skærmen, og højreklik på det vindue, der vises.
2. Vælg **Kontrolpanel**. Under **Hardware og lyd**, skal du vælge **Vis enheder og printere**.
3. Højreklik på navnet på printeren, og vælg derefter **Printeregenskaber**.
4. Klik på fanen **Enhedsindstillinger**.
5. I afsnittet **Installerbart ekstraudstyr** og hvis **Automatisk konfiguration** vises, skal du vælge **Opdater nu** ved hjælp af rullepilen. Hvis indstillingen **Automatisk konfiguration** ikke er til stede, eller hvis printeren er tilsluttet med et USB-kabel, skal du installere tilbehøret manuelt ved at åbne den rette kategori og vælge tilbehøret.

Windows XP, Windows Vista® og Windows 7: Hvis du tilslutter tilbehøret, før du installerer printersoftware, er denne procedure ikke nødvendig, medmindre printeren er tilsluttet en computer med et USB-kabel. Hvis du tilslutter tilbehøret efter installation af printersoftware, eller hvis du bruger en USB-forbindelse, skal du foretage følgende trin:

1. Kontroller, at printeren er tændt og forbundet til computeren eller netværket.
2. Åbn menuen **Start** i Windows, og klik derefter på **Enheder og printere** (eller **Printere og fax** for XP).
3. Højreklik på navnet på denne printer, og vælg **Printeregenskaber** (eller **Egenskaber** for XP).
4. Klik på fanen **Enhedsindstillinger**.
5. Klik på afsnittet **Installerbart ekstraudstyr**.
6. I rullelisten ud for **Automatisk konfiguration** skal du vælge **Opdater nu** ved hjælp af rullepilen. Hvis du bruger en USB-forbindelse, skal du manuelt installere ekstraudstyret ved at åbne den rette kategori og vælge ekstraudstyret.

OS X: De lijst met geïnstalleerde opties wordt, nadat het accessoire is geïnstalleerd, automatisch bijgewerkt tijdens de eerste afdraktaak. Zo niet, volg dan de volgende stappen:

1. Klik op **Systeemvoorkeuren** in het Apple-menu.
2. Selecteer **Printen en scannen** (of **Printers en scanners**).
3. Selecteer de printer, klik op de knop **Opties en benodigheden** en selecteer vervolgens het tabblad **Opties**.
4. Configureer het accessoire handmatig.

Windows® 8.0 en 8.1 en Windows 10: Als u het accessoire bevestigt voordat u de printersoftware hebt geïnstalleerd, hoeft u deze procedure niet te volgen, tenzij de printer met een computer is verbonden via een USB-kabel. Als u het accessoire bevestigt nadat u de printersoftware hebt geïnstalleerd of als u een USB-verbinding gebruikt, voert u de volgende stappen uit:

1. Blader naar de linkerbenedenhoek van het scherm en klik met rechts op het getoonde venster.
2. Selecteer **Configuratiescherm**. Selecteer onder **Hardware en geluiden** de optie **Apparaten en printers bekijken**.
3. Klik met de rechtermuisknop op de naam van de printer en selecteer **Printereigenschappen**.
4. Klik op het tabblad **Apparaatinstellingen**.
5. Als in de sectie **Installatieopties Automatische configuratie** staat, selecteert u **Nu bijwerken** met de vervolgkeuzepijl. Als **Automatische configuratie** er niet bij staat of als het product is verbonden met een USB-kabel, installeer dan handmatig het accessoire door de juiste categorie te openen en het accessoire te selecteren.

Windows XP, Windows Vista® en Windows 7: Als u het accessoire bevestigt voordat u de printersoftware hebt geïnstalleerd, hoeft u deze procedure niet te volgen, tenzij de printer met een computer is verbonden via een USB-kabel. Als u het accessoire bevestigt nadat u de printersoftware hebt geïnstalleerd of als u een USB-verbinding gebruikt, voert u de volgende stappen uit:

1. Zorg dat de printer is ingeschakeld en verbinding heeft met de computer of het netwerk.
2. Open het Windows **Start**-menu en klik daarna op **Apparaten en printers** (of **Printers en faxapparaten** voor XP).
3. Klik met de rechter muisknop op de naam van deze printer en selecteer **Printereigenschappen** (of **Eigenschappen** voor XP).
4. Klik op het tabblad **Apparaatinstellingen**.
5. Klik in het gedeelte **Installeerbare opties**.
6. Selecteer in de vervolgkeuzelijst naast **Automatische configuratie** de optie **Nu bijwerken** met de vervolgkeuzepijl. Als u een USB-verbinding gebruikt, installeer het accessoire dan handmatig door de juiste categorie te openen en het accessoire te selecteren.

OS X: Asennettujen lisälaitteiden luettelon pitäisi päivittyä automaattisesti ensimmäisen tulostustyön aikana, kun lisälaite on asennettu. Jos näin ei tapahdu, toimi seuraavasti:

1. Valitse omenavalikosta **System Preferences**.
2. Valitse **Print & Scan** (tai **Printers & Scanners**).
3. Valitse laite, napsauta **Options & Supplies** -painiketta ja valitse sitten **Options**-välilehti.
4. Määritä lisälaite manuaalisesti.

Windows® 8.0 ja 8.1 sekä Windows 10: Tätä vaihetta ei tarvitse suorittaa, jos lisälaite liitetään ennen tulostimen ohjelmiston asentamista, ellei tulostin ole kytketty tietokoneeseen USB-kaapelilla. Jos liität lisälaitteen tulostimen ohjelmiston asentamisen jälkeen tai jos tulostin on liitetty USB-kaapelilla, suorita seuraavat vaiheet:

1. Siirry vierittämällä näytön vasempaan alakulmaan ja napsauta hiiren kakkospainikkeella näyttöön tulevaa ikkunaa.
2. Valitse **Ohjauspaneeli**. Valitse **Laitteisto ja äännet** -kohdasta **Näytä laitteet ja tulostimet**.
3. Napsauta tulostimen nimeä hiiren kakkospainikkeella ja valitse **Tulostimen ominaisuudet**.
4. Napsauta **Laitteen asetukset** -välilehteä.
5. Määritä **Asennettavissa olevat vaihtoehdot** -kohdan asetukseksi **Automaattinen kokoonpano** -vaihtoehdon näkyessä avattavasta valikosta **Päivitä nyt**. Jos **Automaattinen kokoonpano** -valinta ei ole näkyvässä tai jos tulostin on liitetty USB-kaapelilla, asenna lisälaite manuaalisesti valitsemalla oikea luokka ja valitsemalla sitten lisälaite.

Windows XP, Windows Vista® ja Windows 7: Tätä vaihetta ei tarvitse suorittaa, jos lisälaite liitetään ennen tulostimen ohjelmiston asentamista, ellei tulostin ole kytketty tietokoneeseen USB-kaapelilla. Jos liität lisälaitteen tulostimen ohjelmiston asentamisen jälkeen tai jos tulostin on liitetty USB-kaapelilla, suorita seuraavat vaiheet:

1. Varmista, että tulostin on päällä ja kytketty tietokoneeseen tai verkkoon.
2. Avaa Windowsin **Käynnistä**-valikko ja valitse **Laitteet ja tulostimet** (tai Windows XP:ssä **Tulostimet ja faksit**).
3. Napsauta tulostimen nimeä hiiren kakkospainikkeella ja valitse **Tulostimen ominaisuudet** (tai Windows XP:ssä **Ominaisuudet**).
4. Napsauta **Laitteen asetukset** -välilehteä.
5. Napsauta **Asennettavissa olevat vaihtoehdot** -osiota.
6. Valitse **Automaattinen kokoonpano** -kohdan vieressä olevasta avattavasta valikosta **Päivitä nyt**. Jos laite on liitetty USB-kaapelilla, määritä lisälaite manuaalisesti avaamalla oikea luokka ja valitsemalla lisälaite.

OS X: Η λίστα εγκατεστημένων επιλογών ενημερώνεται αυτόματα κατά τη διάρκεια της πρώτης εργασίας εκτύπωσης μετά την εγκατάσταση του εξάρτηματος. Εάν δεν γίνει ενημέρωση, ακολουθήστε τα παρακάτω βήματα:

1. Στο μενού Apple, επιλέξτε **System Preferences** (Προτιμήσεις συστήματος).
2. Επιλέξτε **Print & Scan** (Εκτύπωση & Σάρωση) [ή **Printers & Scanners** (Εκτυπωτές & Σαρωτές)].
3. Επιλέξτε τον εκτυπωτή, κάντε κλικ στο κουμπί **Options & Supplies** (Επιλογές & αναλώσιμα) και, στη συνέχεια, κάντε κλικ στην καρτέλα **Options** (Επιλογές).
4. Διαμορφώστε με μη αυτόματο τρόπο το εξάρτημα.

Windows® 8.0 και 8.1, Windows 10: Εάν τοποθετήσετε το εξάρτημα πριν από την εγκατάσταση του λογισμικού του εκτυπωτή, αυτή η διαδικασία δεν είναι απαραίτητη, εκτός εάν ο εκτυπωτής είναι συνδεδεμένος σε υπολογιστή μέσω καλωδίου USB. Εάν τοποθετήσετε το εξάρτημα μετά την εγκατάσταση του λογισμικού του εκτυπωτή ή εάν χρησιμοποιείτε σύνδεση USB, ακολουθήστε τα παρακάτω βήματα:

1. Μεταβείτε στην κάτω αριστερή γωνία της οθόνης και κάντε δεξί κλικ στο παράθυρο που εμφανίζεται.
2. Επιλέξτε **Πίνακας Ελέγχου**. Στην ενότητα **Υλικό και ήχος**, επιλέξτε **Προβολή συσκευών και εκτυπωτών**.
3. Κάντε δεξί κλικ στο όνομα του εκτυπωτή και επιλέξτε **Ιδιότητες εκτυπωτή**.
4. Κάντε κλικ στην καρτέλα **Ρυθμίσεις συσκευής**.
5. Στην ενότητα **Επιλογές με δυνατότητα εγκατάστασης**, εάν υπάρχει η επιλογή **Αυτόματη ρύθμιση παραμέτρων**, επιλέξτε **Άμεση ενημέρωση** χρησιμοποιώντας το αναπτυσσόμενο βέλος. Εάν η επιλογή **Αυτόματη ρύθμιση παραμέτρων** δεν εμφανίζεται, ή εάν η συσκευή είναι συνδεδεμένη μέσω καλωδίου USB, εγκαταστήστε το εξάρτημα με μη αυτόματο τρόπο ανοίγοντας την κατάλληλη κατηγορία και επιλέγοντας το εξάρτημα.

Windows XP, Windows Vista® και Windows 7: Εάν τοποθετήσετε το εξάρτημα πριν από την εγκατάσταση του λογισμικού του εκτυπωτή, αυτή η διαδικασία δεν είναι απαραίτητη, εκτός εάν ο εκτυπωτής είναι συνδεδεμένος σε υπολογιστή μέσω καλωδίου USB. Εάν τοποθετήσετε το εξάρτημα μετά την εγκατάσταση του λογισμικού του εκτυπωτή ή εάν χρησιμοποιείτε σύνδεση USB, ακολουθήστε τα παρακάτω βήματα:

1. Βεβαιωθείτε ότι ο εκτυπωτής είναι ενεργοποιημένος και συνδεδεμένος στον υπολογιστή ή στο δίκτυο.
2. Ανοίξτε το μενού **Έναρξη** των Windows και επιλέξτε **Συσκευές και εκτυπωτές** (ή **Εκτυπωτές και φαξ** στα XP).
3. Κάντε δεξί κλικ στο όνομα του εκτυπωτή και επιλέξτε **Ιδιότητες εκτυπωτή** (ή **Ιδιότητες** στα XP).
4. Κάντε κλικ στην καρτέλα **Ρυθμίσεις συσκευής**.
5. Κάντε κλικ στην ενότητα **Δυνατότητες επιλογών για εγκατάσταση**.
6. Στο αναπτυσσόμενο πλαίσιο δίπλα στην επιλογή **Αυτόματη ρύθμιση παραμέτρων**, επιλέξτε **Άμεση ενημέρωση** χρησιμοποιώντας το αναπτυσσόμενο βέλος. Εάν χρησιμοποιείτε σύνδεση USB, διαμορφώστε το εξάρτημα με μη αυτόματο τρόπο, ανοίγοντας την κατάλληλη κατηγορία και επιλέγοντας το εξάρτημα.

OS X: A telepített beállítások listája automatikusan frissül az első nyomtatási feladat közben, a tartozék telepítését követően. Ha nem, tegye a következőket:

1. Válassza az Apple menü **System Preferences** (Rendszerbeállítások) parancsát.
2. Válassza a **Print & Scan** (Nyomtatás és beolvasás) (vagy **Printers & Scanners** (Nyomtatók és lapolvasók)) parancsot.
3. Válassza ki a nyomtatót, kattintson az **Options & Supplies** (Kiegészítők és tartozékok) gombra, majd válassza az **Options** (Tartozékok) lapot.
4. Konfigurálja manuálisan a tartozékokat.

Windows® 8.0 és 8.1, illetve Windows 10: Ha a nyomtató szoftverének telepítése előtt szereli fel a tartozékokat, ez az eljárás nem szükséges, kivéve, ha a nyomtató USB-kábellel csatlakoztatva van egy számítógéphez. Ha a nyomtató szoftverének telepítése után szereli fel a tartozékokat, vagy ha USB-kapcsolatot használ, tegye a következőket:

1. Görgessen a képernyő bal alsó sarkába, és kattintson a megjelenő ablakra.
2. Válassza a **Vezérlőpult** elemet. A **Hardver és hang** területen válassza az **Eszközök és nyomtatók megtekintése** elemet.
3. Kattintson a jobb gombbal a termék nevére, és válassza a **Nyomtató tulajdonságai** lehetőséget.
4. Kattintson az **Eszközbeállítások** fülre.
5. Ha a **Telepítési beállítások** területen látható az **Automatikus konfiguráció** lehetőség, válassza a legördülő lista **Frissítés most** elemét. Ha az **Automatikus konfiguráció** lehetőség nem látható, vagy ha a nyomtató USB-kábellel van csatlakoztatva, konfigurálja manuálisan a tartozékokat úgy, hogy megnyitja a megfelelő kategóriát, és kiválasztja a tartozékokat.

Windows XP, Windows Vista® és Windows 7: Ha a nyomtató szoftverének telepítése előtt szereli fel a tartozékokat, ez az eljárás nem szükséges, kivéve, ha a nyomtató USB-kábellel csatlakoztatva van egy számítógéphez. Ha a nyomtató szoftverének telepítése után szereli fel a tartozékokat, vagy ha USB-kapcsolatot használ, tegye a következőket:

1. Győződjön meg arról, hogy a nyomtató be van kapcsolva, és csatlakoztatva van a számítógéphez vagy a hálózathoz.
2. Nyissa meg a Windows **Start** menüjét, majd kattintson az **Eszközök és nyomtatók** (vagy az XP esetében a **Nyomtatók és faxok**) elemre.
3. Kattintson jobb gombbal a nyomtató nevére, és válassza a **Nyomtató tulajdonságai** (az XP esetében a **Tulajdonságok**) lehetőséget.
4. Kattintson az **Eszközbeállítások** fülre.
5. Kattintson a **Telepíthető tartozékok** részre.
6. Az **Automatikus konfigurálás** melletti legördülő listában válassza a **Frissítés most** lehetőséget. Ha USB-kapcsolatot használ, konfigurálja manuálisan a tartozékokat úgy, hogy megnyitja a megfelelő kategóriát, és kiválasztja a tartozékokat.

OS X: Daftar pilihan terinstal akan diperbarui secara otomatis saat tugas cetak pertama berlangsung setelah aksesoris diinstal. Jika tidak, lakukan langkah-langkah berikut:

1. Dari menu Apple, klik **System Preferences** (Preferensi Sistem).
2. Pilih **Print & Scan** (Cetak & Pindai) (atau **Printers & Scanners** (Printer & Pemindai)).
3. Pilih printer, klik tombol **Options & Supplies** (Pilihan & Persediaan), lalu pilih tab **Options** (Pilihan).
4. Konfigurasikan aksesoris secara manual.

Windows® 8.0 dan 8.1 serta Windows 10: Bila memasang aksesoris sebelum menginstal perangkat lunak printer, prosedur ini tidak diperlukan, kecuali jika printer tersambung ke komputer dengan kabel USB. Bila memasang aksesoris setelah menginstal perangkat lunak printer atau menggunakan sambungan USB, lakukan langkah-langkah berikut:

1. Gulir ke sudut kiri bawah layar, lalu klik kanan jendela yang ditampilkan.
2. Pilih **Control Panel** (Panel Kontrol). Dalam **Hardware and Sound** (Perangkat Keras dan Suara), pilih **View devices and printers** (Lihat perangkat dan printer).
3. Klik kanan nama printer, lalu pilih **Printer Properties** (Properti Printer).
4. Klik tab **Device Settings** (Pengaturan Perangkat).
5. Pada bagian **Installable Options** (Pilihan yang Dapat Diinstal), jika **Automatic Configuration** (Konfigurasi Otomatis) ditampilkan, pilih **Update Now** (Perbarui Sekarang) menggunakan panah drop-down. Jika pilihan **Automatic Configuration** (Konfigurasi Otomatis) tidak ditampilkan atau jika printer tersambung dengan kabel USB, instal aksesoris dengan membuka kategori yang sesuai, lalu pilih aksesoris.

Windows XP, Windows Vista®, dan Windows 7: Bila memasang aksesoris sebelum menginstal perangkat lunak printer, prosedur ini tidak diperlukan, kecuali jika printer tersambung ke komputer dengan kabel USB. Bila memasang aksesoris setelah menginstal perangkat lunak printer atau menggunakan sambungan USB, lakukan langkah-langkah berikut:

1. Pastikan printer telah dihidupkan dan tersambung ke komputer atau jaringan.
2. Buka menu **Start** (Mulai) Windows, lalu klik **Devices and Printers** (Perangkat dan Printer) (atau **Printers and Faxes** (Printer dan Faks) untuk XP).
3. Klik kanan nama printer, lalu pilih **Printer Properties** (Properti Printer) (atau **Properties** (Properti) untuk XP).
4. Klik tab **Device Settings** (Pengaturan Perangkat).
5. Klik bagian **Installable Options** (Pilihan yang Dapat Diinstal).
6. Dalam kotak drop-down di sebelah **Automatic Configuration** (Konfigurasi Otomatis), pilih **Update Now** (Perbarui Sekarang) menggunakan panah drop-down. Jika menggunakan sambungan USB, konfigurasikan aksesoris secara manual dengan membuka kategori yang sesuai, lalu memilih aksesoris.

OS X: қосалқы құралды орнатқаннан кейінгі бірінші баспа тапсырмасы кезінде орнатылған опциялар тізімі автоматты түрде жаңартылады. Жаңартылмаса, келесі қадамдарды орындаңыз:

1. Apple мәзірінен **System Preferences** (Жүйе параметрлері) тармағын таңдаңыз.
2. **Print & Scan** (Басып шығару және сканерлеу) (немесе **Printers & Scanners** (Принтерлер және сканерлер)) тармағын таңдаңыз.
3. Принтерді таңдаңыз, **Options & Supplies** (Опциялар және жабдықтар) тармағын таңдаңыз, одан кейін **Options** (Опциялар) қойындысын ашыңыз.
4. Қосалқы құралды қолмен конфигурациялаңыз.

Windows® 8.0 және 8.1, Windows 10: принтердің бағдарламалық құралын орнатпастан бұрын қосалқы құралды тіркегенде принтер компьютерге USB кабелімен қосылмаса, бұл процедура қажет емес. Принтер бағдарламалық құралын орнатқаннан кейін қосалқы құралды тіркегенде немесе USB қосылымын пайдаланғанда, келесі қадамдарды орындаңыз:

1. Экранның төменгі сол жақ бұрышына жылжып барыңыз да, көрсетілген терезені тінтуірдің оң жақ түймешігімен басыңыз.
2. **Control Panel** (Басқару тақтасы) тармағын таңдаңыз. **Hardware and Sound** (Жабдық және дыбыс) астынан **View devices and printers** (Құрылғыларды және принтерлерді көру) тармағын таңдаңыз.
3. Принтер атауын тінтуірдің оң жақ түймесімен басып, **Printer Properties** (Принтер сипаттары) тармағын таңдаңыз.
4. **Device Settings** (Құрылғы параметрлері) қойындысын ашыңыз.
5. **Installable Options** (Орнатылатын опциялар) бөлімінде **Automatic Configuration** (Автоматты конфигурация) бар болса, **Update Now** (Қазір жаңарту) пәрменін ашылмалы мәзір арқылы таңдаңыз. **Automatic Configuration** (Автоматты конфигурация) опциясы жоқ болса немесе өнім USB кабелімен қосылған болса, тиісті санатты ашу және қосалқы құралды таңдау арқылы қосалқы құралды қолмен орнатыңыз.

Windows XP, Windows Vista® және Windows 7: принтердің бағдарламалық құралын орнатпастан бұрын қосалқы құралды тіркегенде принтер компьютерге USB кабелімен қосылмаса, бұл процедура қажет емес. Принтер бағдарламалық құралын орнатқаннан кейін қосалқы құралды тіркегенде немесе USB қосылымын пайдаланғанда, келесі қадамдарды орындаңыз:

1. Принтер қосылғанын және компьютерге немесе желіге жалғанғанын тексеріңіз.
2. Windows **Start** (Бастау) мәзірін ашыңыз, одан кейін **Devices and Printers** (Құрылғылар және принтерлер) (немесе XP үшін **Printers and Faxes** (Принтерлер және факстар)) тармағын таңдаңыз.
3. Осы өнім атауын тінтуірдің оң жақ түймесімен басып **Printer Properties** (Принтер сипаттары) (немесе XP үшін **Properties** (Сипаттар)) тармағын таңдаңыз.
4. **Device Settings** (Құрылғы параметрлері) қойындысын ашыңыз.
5. **Installable Options** (Орнатылатын опциялар) бөлімін басыңыз.
6. **Automatic Configuration** (Автоматты конфигурация) жанындағы ашылмалы мәзірден **Update Now** (Қазір жаңарту) опциясын ашылмалы мәзір арқылы таңдаңыз. USB қосылымын пайдалансаңыз, тиісті санатты ашу және қосалқы құралды таңдау арқылы қосалқы құралды қолмен орнатыңыз.

OS X: бұсұқпымды 설치한 후 첫 번째 인쇄 작업 시 설치된 옵션의 목록이 자동으로 업데이트됩니다. 그렇지 않은 경우 다음 단계를 수행합니다.

1. Apple 메뉴에서 **시스템 환경 설정**을 클릭합니다.
2. **인쇄 및 스캔**(또는 **프린터 및 스캐너**)을 선택합니다.
3. 프린터를 선택하고 **옵션 및 소모품** 버튼을 클릭한 다음, **옵션** 탭을 선택합니다.
4. 부속품을 수동으로 구성합니다.

Windows® 8.0, 8.1 및 Windows 10: 프린터 소프트웨어 설치 전에 부속품을 장착하는 경우, 프린터가 USB 케이블로 컴퓨터에 연결되어 있지 않으면 이 과정은 필요 없습니다. 프린터 소프트웨어 설치 후 부속품을 장착하거나 USB 연결을 사용하는 경우, 다음 단계를 수행하십시오.

1. 화면의 왼쪽 하단으로 스크롤하여 표시되는 창을 마우스 오른쪽 버튼으로 클릭합니다.
2. **제어판**을 선택합니다. **하드웨어 및 소리**에서 **장치 및 프린터 보기**를 선택합니다.
3. 프린터의 이름을 마우스 오른쪽 버튼으로 클릭하고 **프린터 속성**을 선택합니다.
4. **장치 설정** 탭을 클릭합니다.
5. **설치 가능 옵션** 영역에 **자동 구성** 옵션이 표시되면 **지금 업데이트**를 선택합니다. **자동 구성** 옵션이 표시되지 않거나 프린터가 USB 케이블로 연결되어 있는 경우, 적절한 카테고리를 열고 부속품을 선택하여 부속품을 수동으로 설치합니다.

Windows XP, Windows Vista® 및 Windows 7: 프린터 소프트웨어 설치 전에 부속품을 장착하는 경우, 프린터가 USB 케이블로 컴퓨터에 연결되어 있지 않으면 이 과정은 필요 없습니다. 프린터 소프트웨어 설치 후 부속품을 장착하거나 USB 연결을 사용하는 경우, 다음 단계를 수행하십시오.

1. 프린터가 켜져 있고 컴퓨터나 네트워크에 연결되어 있는지 확인합니다.
2. Windows **시작** 메뉴를 열고 **장치 및 프린터**(XP의 경우 **프린터 및 팩스**)를 클릭합니다.
3. 프린터의 이름을 마우스 오른쪽 버튼으로 클릭한 다음 **프린터 속성**(XP의 경우 **속성**)을 선택합니다.
4. **장치 설정** 탭을 클릭합니다.
5. **설치 가능한 옵션** 영역을 클릭합니다.
6. **자동 구성** 옆의 드롭다운 상자에서 드롭다운 화살표를 사용하여 **지금 업데이트**를 선택합니다. USB 연결을 사용하는 경우, 적절한 카테고리를 열고 부속품을 선택하여 수동으로 부속품을 설치합니다.

OS X: Listen over installerte alternativer skal oppdateres automatisk under den første utskriftsjobben etter at du har installert tilbehøret. Hvis ikke, gjør du følgende:

1. Klikk på **Systeminnstillinger** på Apple-menyen.
2. Velg **Skriv ut og skann** (eller **Skrivere og skannere**).
3. Velg skriveren, klikk på **Alternativer og rekvisita**-knappen, og velg deretter **Alternativer**-fanen.
4. Konfigurer tilbehøret manuelt.

Windows® 8.0 og 8.1 og Windows 10: Når du kobler til tilbehøret før du installerer skriverprogramvaren, er ikke denne prosedyren nødvendig, med mindre skriveren er koblet til en datamaskin med en USB-kabel. Når du kobler til tilbehøret etter at du har installert skriverprogramvaren, eller når du bruker en USB-tilkobling, gjør du følgende:

1. Rull ned til hjørnet nederst til venstre på skjermen, og høyreklikk vinduet som vises.
2. Velg **Kontrollpanel**. Gå til **Maskinvare og lyd**, og velg **Vis enheter og skrivere**.
3. Høyreklikk på navnet til skriveren og velg deretter **Skriveregenskaper**.
4. Klikk på fanen **Enhetsinnstillinger**.
5. Gå til **Installerbare alternativer**, og se om alternativet **Automatisk konfigurasjon** er der. Hvis det er det, velger du **Oppdater nå** med rullegardinpilen. Hvis alternativet **Automatisk konfigurasjon** ikke vises, eller hvis skriveren er tilkoblet med en USB-kabel, kan du installere tilbehøret manuelt ved å åpne den aktuelle kategorien og velge tilbehøret.

Windows XP, Windows Vista® og Windows 7: Når du kobler til tilbehøret før du installerer skriverprogramvaren, er ikke denne prosedyren nødvendig, med mindre skriveren er koblet til en datamaskin med en USB-kabel. Når du kobler til tilbehøret etter at du har installert skriverprogramvaren, eller når du bruker en USB-tilkobling, gjør du følgende:

1. Kontroller at skriveren er slått på og at den er koblet til datamaskinen eller nettverket.
2. Åpne **Start-menyen i Windows**, og klikk deretter på **Enheter og skrivere** (eller **Skrivere og fakser** i XP).
3. Høyreklikk på navnet på dette produktet, og velg **Skriveregenskaper** (eller **Egenskaper** i XP).
4. Klikk på fanen **Enhetsinnstillinger**.
5. Klikk på delen **Installerbare alternativer**.
6. I rullegardinlisten ved siden av **Automatisk konfigurasjon** velger du **Oppdater nå** med rullegardinpilen. Hvis du bruker en USB-tilkobling, konfigurerer du tilbehøret manuelt ved å åpne den aktuelle kategorien og velge tilbehøret.

System OS X: Lista zainstalowanych opcji powinna być aktualizowana automatycznie podczas pierwszego zlecenia drukowania po zainstalowaniu wyposażenia dodatkowego. Jeśli tak się nie stanie, wykonaj następujące czynności:

1. W menu Apple kliknij opcję **System Preferences** (Preferencje systemowe).
2. Wybierz pozycję **Print & Scan** (Drukuj i skanuj) lub **Printers & Scanners** (Drukarki i skanery).
3. Wybierz drukarkę i kliknij przycisk **Options & Supplies** (Opcje i materiały eksploatacyjne), a następnie wybierz kartę **Options** (Opcje).
4. Ręcznie skonfiguruj wyposażenie dodatkowe.

System Windows® 8.0 i 8.1 oraz Windows 10: Gdy podłączasz wyposażenie dodatkowe przed zainstalowaniem oprogramowania drukarki, wykonanie procedury nie jest konieczne, chyba że drukarka jest podłączona do komputera za pomocą kabla USB. Gdy podłączasz wyposażenie dodatkowe po zainstalowaniu oprogramowania drukarki lub gdy korzystasz z połączenia USB, wykonaj następujące czynności:

1. Przewiń do wyświetlenia dolnego lewego narożnika ekranu i prawym przyciskiem myszy kliknij okno, które się pojawi.
2. Wybierz polecenie **Panel sterowania**. W obszarze **Sprzęt i dźwięk** wybierz opcję **Wyświetl urządzenia i drukarki**.
3. Prawym przyciskiem myszy kliknij nazwę drukarki i wybierz pozycję **Właściwości drukarki**.
4. Kliknij kartę **Ustawienia urządzenia**.
5. W obszarze **Opcje instalowalne**, gdy widoczna jest pozycja **Konfiguracja automatyczna**, wybierz z menu rozwijanego polecenie **Aktualizuj teraz**. Opcja **Konfiguracja automatyczna** nie jest ustawieniem fabrycznym. Gdy drukarka jest podłączona za pomocą kabla USB, ręcznie zainstaluj wyposażenie dodatkowe, otwierając odpowiednią kategorię i je wybierając.

Windows XP, Windows Vista® i Windows 7: Gdy podłączasz wyposażenie dodatkowe przed zainstalowaniem oprogramowania drukarki, wykonanie procedury nie jest konieczne, chyba że drukarka jest podłączona do komputera za pomocą kabla USB. Gdy podłączasz wyposażenie dodatkowe po zainstalowaniu oprogramowania drukarki lub gdy korzystasz z połączenia USB, wykonaj następujące czynności:

1. Upewnij się, że drukarka jest włączona oraz podłączona do komputera lub sieci.
2. Otwórz menu **Start** w systemie Windows, a następnie wybierz pozycję **Urządzenia i Drukarki** (lub **Drukarki i faksy** w systemie XP).
3. Prawym przyciskiem myszy kliknij nazwę urządzenia i wybierz pozycję **Właściwości drukarki** (lub **Właściwości** w systemie XP).
4. Kliknij kartę **Ustawienia urządzenia**.
5. Kliknij pozycję **Opcje do zainstalowania**.
6. W rozwijanym menu obok opcji **Konfiguracja automatyczna** wybierz pozycję **Aktualizuj teraz**. Gdy korzystasz z połączenia USB, wyposażenie dodatkowe skonfiguruj ręcznie, otwierając odpowiednią kategorię i wybierając wyposażenie dodatkowe.

OS X: A lista de opções instaladas deve ser atualizada automaticamente durante o primeiro trabalho de impressão após instalar o acessório. Caso contrário, execute estas etapas:

1. No menu Apple, clique em **Preferências do sistema**.
2. Selecione **Imprimir e digitalizar** (ou **Impressoras e scanners**).
3. Selecione a impressora, clique no botão **Opções e suprimentos** e então selecione a guia **Opções**.
4. Configure manualmente o acessório.

Windows® 8.0 e 8.1, e Windows 10: Quando o acessório for anexado antes da instalação do software da impressora, este procedimento não será necessário, a menos que a impressora esteja conectada a um computador por meio de um cabo USB. Quando o acessório for anexado após a instalação do software da impressora ou quando uma conexão USB for usada, execute estas etapas:

1. Role até o canto interior esquerdo da tela e clique com o botão direito do mouse na janela exibida.
2. Selecione **Painel de Controle**. Em **Hardware e Som**, selecione **Exibir dispositivos e impressoras**.
3. Clique com o botão direito no nome da impressora e selecione **Propriedades da Impressora**.
4. Clique na guia **Configurações do Dispositivo**.
5. Na seção **Opções Instaláveis**, se **Configuração Automática** estiver presente, selecione **Atualizar Agora** usando a seta suspensa. Se a opção **Configuração Automática** não estiver presente ou se a impressora estiver conectada por meio de um cabo USB, instale manualmente o acessório abrindo a categoria apropriada e selecionando o acessório.

Windows XP, Windows Vista® e Windows 7: Quando o acessório for anexado antes da instalação do software da impressora, este procedimento não será necessário, a menos que a impressora esteja conectada a um computador por meio de um cabo USB. Quando o acessório for anexado após a instalação do software da impressora ou quando uma conexão USB for usada, execute estas etapas:

1. Verifique se a impressora está ligada e se está conectada ao computador ou à rede.
2. Abra o menu **Iniciar** do Windows e então clique em **Dispositivos e Impressoras** (ou em **Impressoras e Faxes** para o XP).
3. Clique com o botão direito do mouse no nome desta impressora e selecione **Propriedades da Impressora** (ou **Propriedades** para o XP).
4. Clique na guia **Configurações do Dispositivo**.
5. Clique na seção **Opções instaláveis**.
6. Na caixa suspensa ao lado de **Configuração Automática**, selecione **Atualizar Agora** usando a seta suspensa. Se você estiver usando uma conexão USB, configure manualmente o acessório abrindo a categoria apropriada e selecionando o acessório.

OS X: Lista de opțiuni instalate ar trebui să se actualizeze automat în timpul primei operații de imprimare de după instalarea accesoriului. În caz contrar, efectuați următorii pași:

1. Din meniul Apple, faceți clic pe **System Preferences** (Preferințe sistem).
2. Selectați **Print & Scan** (Imprimare și scanare) (sau **Printers & Scanners** (Imprimante și scanere)).
3. Selectați imprimanta, faceți clic pe butonul **Options & Supplies** (Opțiuni și consumabile), apoi selectați fila **Options** (Opțiuni).
4. Configurați manual accesoriul.

Windows® 8.0, 8.1 și Windows 10: Când atașați accesoriul înainte de instalarea software-ului imprimantei, această procedură nu este necesară, decât dacă imprimanta este conectată la un computer cu un cablu USB. Când atașați accesoriul după instalarea software-ului imprimantei sau când utilizați o conexiune USB, efectuați următorii pași:

1. Derulați spre colțul din stânga jos al ecranului și faceți clic dreapta pe fereastra care se afișează.
2. Selectați **Panou de control**. La **Hardware și sunete**, selectați **Vizualizați dispozitive și imprimante**.
3. Faceți clic dreapta pe numele imprimantei și selectați **Proprietăți imprimantă**.
4. Faceți clic pe fila **Setări dispozitiv**.
5. În secțiunea **Opțiuni de instalat**, dacă este prezentă opțiunea **Configurare automată**, selectați **Actualizare acum** utilizând săgeata de derulare. Dacă opțiunea **Configurare automată** nu este prezentă sau dacă imprimanta este conectată cu un cablu USB, instalați manual accesoriul, deschizând categoria corespunzătoare și selectând accesoriul.

Windows XP, Windows Vista® și Windows 7: Când atașați accesoriul înainte de instalarea software-ului imprimantei, această procedură nu este necesară, decât dacă imprimanta este conectată la un computer cu un cablu USB. Când atașați accesoriul după instalarea software-ului imprimantei sau când utilizați o conexiune USB, efectuați următorii pași:

1. Asigurați-vă că imprimanta este pornită și conectată la computer sau la rețea.
2. Deschideți meniul **Start** din Windows, apoi faceți clic pe **Dispozitive și imprimante** (sau **Printers and Faxes** (Imprimante și faxuri) pentru XP).
3. Faceți clic dreapta pe numele acestei imprimante și selectați **Proprietăți imprimantă** (sau **Properties** (Proprietăți) pentru XP).
4. Faceți clic pe fila **Setări dispozitiv**.
5. Faceți clic pe secțiunea **Installable Options** (Opțiuni de instalat).
6. Din caseta derulantă de lângă **Configurare automată**, selectați **Actualizare acum** utilizând săgeata de derulare. Dacă utilizați o conexiune USB, configurați manual accesoriul, deschizând categoria corespunzătoare și selectând accesoriul.

OS X. Список установленного дополнительного оборудования обновляется автоматически при первом задании печати после установки дополнительного устройства. Если этого не произойдет, выполните следующие действия.

1. В меню Apple нажмите **Системные настройки**.
2. Выберите **Печать и сканирование** (или **Принтеры и сканеры**).
3. Выберите принтер, нажмите кнопку **Параметры и расходные материалы**, а затем перейдите на вкладку **Параметры**.
4. Вручную настройте дополнительное устройство.

Windows® 8.0 и 8.1, Windows 10. Если дополнительное устройство подключается до установки ПО принтера, то эта процедура является необязательной (кроме случаев, когда принтер подключен к компьютеру с помощью кабеля USB). Если дополнительное устройство подключается после установки ПО принтера или используется соединение USB, выполните следующие действия:

1. Переместите курсор в нижний левый угол экрана и щелкните правой кнопкой мыши появившееся окно.
2. Выберите **Панель управления**. В окне **Оборудование и звук** выберите **Просмотр устройств и принтеров**.
3. Щелкните правой кнопкой мыши строку с именем устройства и выберите пункт **Свойства принтера**.
4. Перейдите на вкладку **Параметры устройства**.
5. В области **Устанавливаемые дополнения** выберите в раскрывающемся списке **Автоматическая настройка** (если он есть) значение **Обновить сейчас**. Если пункт **Автоматическая настройка** отсутствует или если принтер подключен к компьютеру с помощью кабеля USB, вручную установите дополнительное устройство. Для этого откройте соответствующую категорию и выберите нужную модель из списка.

Windows XP, Windows Vista® и Windows 7. Если дополнительное устройство подключается до установки ПО принтера, то эта процедура является необязательной (кроме случаев, когда принтер подключен к компьютеру с помощью кабеля USB). Если дополнительное устройство подключается после установки ПО принтера или используется соединение USB, выполните следующие действия:

1. Убедитесь, что принтер включен и подключен к компьютеру или сети.
2. Откройте меню Windows **Пуск** и выберите **Устройства и принтеры** (или **Принтеры и факсы** в XP).
3. Щелкните правой кнопкой мыши на названии принтера и выберите **Свойства принтера** (или **Свойства** в XP).
4. Перейдите на вкладку **Параметры устройства**.
5. Выберите раздел **Устанавливаемые дополнения**.
6. В раскрывающемся списке рядом с пунктом **Автоматическая настройка** выберите **Обновить сейчас**. Если используется соединение USB, вручную установите дополнительное устройство. Для этого откройте соответствующую категорию и выберите нужную модель из списка.

OS X: Zoznam nainštalovaných možností by sa mal automaticky aktualizovať počas prvej tlačovej úlohy po nainštalovaní príslušenstva. V opačnom prípade postupujte takto:

1. V ponuke zariadenia Apple kliknite na položku **System Preferences** (Vlastnosti systému).
2. Vyberte položku **Print & Scan** (Tlač a skenovanie) (alebo **Printers & Scanners** (Tlačiarne a skenery)).
3. Vyberte tlačiareň, kliknite na tlačidlo **Options & Supplies** (Možnosti a spotrebný materiál) a potom vyberte kartu **Options** (Možnosti).
4. Manuálne nakonfigurujte príslušenstvo.

Windows® 8.0, 8.1 a Windows 10: Pri pripájaní príslušenstva pred inštaláciou softvéru tlačiarne tento postup nie je potrebný, pokiaľ produkt nie je pripojený k tlačiarne káblom. Pri pripájaní príslušenstva po inštalácii softvéru tlačiarne alebo pri použití pripojenia USB vykonajte nasledujúce kroky:

1. Prejdite do ľavého dolného rohu obrazovky a pravým tlačidlom kliknite na zobrazené okno.
2. Vyberte položku **Control Panel** (Ovládací panel). V časti **Hardware and Sound** (Hardvér a zvuk) vyberte položku **View devices and printers** (Zobraziť zariadenia a tlačiarne).
3. Pravým tlačidlom myši kliknite na názov zariadenia a potom vyberte položku **Printer Properties** (Vlastnosti tlačiarne).
4. Kliknite na kartu **Device Settings** (Nastavenie zariadenia).
5. Ak je v časti **Installable Options** (Inštalovateľné možnosti) dostupná možnosť **Automatic Configuration** (Automatická konfigurácia), vyberte pomocou šípky rozbaľovacej ponuky položku **Update Now** (Aktualizovať teraz). Ak nie je dostupná možnosť **Automatic Configuration** (Automatická konfigurácia) alebo ak je tlačiareň pripojená káblom USB, manuálne nainštalujte príslušenstvo otvorením príslušnej kategórie a výberom príslušenstva.

Windows XP, Windows Vista® a Windows 7: Pri pripájaní príslušenstva pred inštaláciou softvéru tlačiarne tento postup nie je potrebný, pokiaľ produkt nie je pripojený k tlačiarne káblom. Pri pripájaní príslušenstva po inštalácii softvéru tlačiarne alebo pri použití pripojenia USB vykonajte nasledujúce kroky:

1. Skontrolujte, či je tlačiareň zapnutá a či je pripojená k počítaču alebo sieti.
2. V systéme Windows otvorte ponuku **Start** a kliknite na položku **Devices and Printers** (Zariadenia a tlačiarne) (alebo **Printers and Faxes** (Tlačiarne a faxy) v prípade systému XP).
3. Pravým tlačidlom myši kliknite na názov tejto tlačiarne a vyberte položku **Printer Properties** (Vlastnosti tlačiarne) (alebo **Properties** (Vlastnosti) v prípade systému XP).
4. Kliknite na kartu **Device Settings** (Nastavenie zariadenia).
5. Kliknite na položku **Installable options** (Inštalovateľné možnosti).
6. V rozbaľovacom poli vedľa položky **Automatic Configuration** (Automatická konfigurácia) vyberte položku **Update Now** (Aktualizovať teraz). Pri použití pripojenia USB príslušenstvo nainštalujte manuálne otvorením príslušnej kategórie a výberom príslušenstva.

OS X: seznam nameščenih možnosti se samodejno posodobi med prvim tiskalniškim poslom po namestitvi pripomočka. V nasprotnem primeru upoštevajte ta navodila:

1. V meniju Apple kliknite **System Preferences** (Nastavitve sistema).
2. Izberite **Print & Scan** (Tiskanje in optično branje) (ali **Printers & Scanners** (Tiskalniki in optični bralniki)).
3. Izberite tiskalnik, kliknite gumb **Options & Supplies** (Možnosti in potrošni material) in izberite zavihek **Options** (Možnosti).
4. Pripomoček konfigurirajte ročno.

Windows® 8.0 in 8.1 ter Windows 10: če pripomoček priključite pred namestitvijo programske opreme tiskalnika, morate ta postopek izvesti le, če tiskalnik na priključite na računalnik s kablom USB. Če pripomoček priključite po namestitvi programske opreme tiskalnika ali če ga priključite s kablom USB, upoštevajte ta navodila:

1. Pomaknite se do spodnjega levega kota zaslona in z desno tipko miške kliknite okno, ki se prikaže.
2. Izberite **Nadzorna plošča**. V razdelku **Strojna oprema in zvok** izberite **Ogled naprav in tiskalnikov**.
3. Z desno tipko miške kliknite ime tiskalnika in nato izberite **Lastnosti tiskalnika**.
4. Kliknite zavihek **Nastavitve naprave**.
5. Če je v razdelku **Namestljive možnosti** prikazana možnost **Samodejna konfiguracija**, s puščično tipko dol izberite **Posodobi zdaj**. Če možnost **Samodejna konfiguracija** ni prikazana ali če je tiskalnik priključen s kablom USB, ročno namestite pripomoček tako, da odprete ustrezno kategorijo in izberete pripomoček.

Windows XP, Windows Vista® in Windows 7: če pripomoček priključite pred namestitvijo programske opreme tiskalnika, morate ta postopek izvesti le, če tiskalnik na priključite na računalnik s kablom USB. Če pripomoček priključite po namestitvi programske opreme tiskalnika ali če ga priključite s kablom USB, upoštevajte ta navodila:

1. Preverite, ali je tiskalnik vklopljen in priključen na računalnik oziroma ima vzpostavljeno povezavo z omrežjem.
2. Odprite meni **Start** sistema Windows in kliknite **Naprave in tiskalniki** (ali **Tiskalniki in faksi**, če uporabljate Windows XP).
3. Z desno tipko miške kliknite ime tega tiskalnika in izberite **Lastnosti tiskalnika** (ali **Lastnosti**, če uporabljate Windows XP).
4. Kliknite zavihek **Nastavitve naprave**.
5. Kliknite razdelek **Namestljive možnosti**.
6. V spustnem polju ob možnosti **Samodejna konfiguracija** s puščično tipko dol izberite izberite **Posodobi zdaj**. Če ste izdelek priključili s kablom USB, ročno konfigurirajte pripomoček tako, da odprete ustrezno kategorijo in izberete pripomoček.

OS X: Listan över installerade alternativ uppdateras automatiskt under den första utskriften när tillbehöret har installerats. Annars utför du följande steg:

1. I Apple-menyen klickar du på **Systeminställningar**.
2. Välj **Skriv ut och skanna** (eller **Skrivare och skannrar**).
3. Välj skrivaren och klicka på knappen **Alternativ och tillbehör** och välj sedan fliken **Alternativ**.
4. Konfigurera tillbehöret manuellt.

Windows® 8.0 och 8.1 och Windows 10: När du kopplar in tillbehöret innan du installerar skrivarens programvara är den här proceduren inte nödvändig om inte skrivaren är ansluten till en dator med USB-kabel. Vid montering av tillbehöret efter installation av skrivarens programvara eller vid användning av en USB-anslutning utför du följande steg:

1. Bläddra ned till skärmens vänstra hörn och högerklicka i fönstret som visas.
2. Välj **Kontrollpanelen**. Under **Maskinvara och ljud** väljer du **Visa enheter och skrivare**.
3. Högerklicka på produktens namn och välj sedan **Egenskaper för skrivare**.
4. Klicka på fliken **Enhetsinställningar**.
5. I området **Installerbara alternativ** och om **Automatisk konfiguration** finns synligt väljer du **Uppdatera nu** i nedrullningsmenyn. Om alternativet **Automatisk konfiguration** inte är tillgängligt eller om skrivaren är ansluten med en USB-kabel installerar du tillbehöret manuellt genom att öppna lämplig kategori och välja tillbehöret.

Windows XP, Windows Vista® och Windows 7: När du kopplar in tillbehöret innan du installerar skrivarens programvara är den här proceduren inte nödvändig om inte skrivaren är ansluten till en dator med USB-kabel. Vid montering av tillbehöret efter installation av skrivarens programvara eller vid användning av en USB-anslutning utför du följande steg:

1. Kontrollera att produkten är aktiverad och ansluten till datorn eller nätverket.
2. Öppna Windows **Startmenyn** och klicka på **Enheter och skrivare** (eller **Skrivare och faxar** för XP).
3. Högerklicka på namnet på den här produkten och välj **Skrivaregenskaper** (eller **Egenskaper** för XP).
4. Klicka på fliken **Enhetsinställningar**.
5. Klicka på **avsnittet** **Installerbara tillbehör**.
6. I listrutan bredvid **Automatisk konfiguration**, välj **Uppdatera nu** i nedrullningsmenyn. Om du använder en USB-anslutning ska du manuellt konfigurera tillbehöret genom att öppna lämplig kategori och välja tillbehöret.

TH OS X: รายการของตัวเลือกที่ติดตั้งจะอัปเดตโดยอัตโนมัติระหว่างงานพิมพ์แรกหลังจากติดตั้งอุปกรณ์เสริม หากไม่เป็นเช่นนั้น ให้ทำตามขั้นตอนต่อไปนี้:

1. จากเมนู Apple คลิก **System Preferences**
2. เลือก **Print & Scan** (หรือ **Printers & Scanners**)
3. เลือกเครื่องพิมพ์ คลิกปุ่ม **Options & Supplies** จากนั้นเลือกแท็บ **Options**
4. กำหนดค่าอุปกรณ์เสริมด้วยตนเอง

Windows® 8.0 และ 8.1 และ Windows 10: เมื่อประกอบอุปกรณ์เสริมก่อนติดตั้งซอฟต์แวร์เครื่องพิมพ์ไม่จำเป็นต้องทำขั้นตอนนี้ เว้นเสียแต่ว่าเครื่องพิมพ์เชื่อมต่อกับคอมพิวเตอร์ด้วยสาย USB เมื่อประกอบอุปกรณ์เสริมหลังติดตั้งซอฟต์แวร์เครื่องพิมพ์ หรือเมื่อใช้การเชื่อมต่อ USB ให้ทำตามขั้นตอนต่อไปนี้:

1. เลื่อนไปที่มุมล่างซ้ายของหน้าจอ และคลิกขวามุมหน้าต่างที่แสดง
2. เลือก **Control Panel** ภายใต้ **Hardware and Sound** (ฮาร์ดแวร์และเสียง) ให้เลือก **View devices and printers** (ดูอุปกรณ์และเครื่องพิมพ์)
3. คลิกขวาที่ชื่อเครื่องพิมพ์แล้วเลือก **Printer Properties**
4. คลิกที่แท็บ **Device Settings** (การตั้งค่าอุปกรณ์)
5. ในส่วน **Installable Options** (ตัวเลือกที่สามารถติดตั้งได้) หากมี **Automatic Configuration** (การกำหนดค่าอัตโนมัติ) ให้เลือก **Update Now** (ปรับปรุงเดี๋ยวนี้) โดยใช้ลูกศรครอบดาว หากไม่มีตัวเลือก **Automatic Configuration** (การกำหนดค่าอัตโนมัติ) หรือหากเชื่อมต่อเครื่องพิมพ์ด้วยสาย USB ให้ติดตั้งอุปกรณ์เสริมโดยเปิดประเภทที่เหมาะสมและเลือกอุปกรณ์เสริม

Windows XP, Windows Vista® และ Windows 7: เมื่อประกอบอุปกรณ์เสริมก่อนติดตั้งซอฟต์แวร์เครื่องพิมพ์ไม่จำเป็นต้องทำขั้นตอนนี้ เว้นเสียแต่ว่าเครื่องพิมพ์เชื่อมต่อกับคอมพิวเตอร์ด้วยสาย USB เมื่อประกอบอุปกรณ์เสริมหลังติดตั้งซอฟต์แวร์เครื่องพิมพ์ หรือเมื่อใช้การเชื่อมต่อ USB ให้ทำตามขั้นตอนต่อไปนี้:

1. ตรวจสอบว่าเครื่องพิมพ์เปิดเครื่องอยู่ และเชื่อมต่อกับคอมพิวเตอร์หรือเครือข่ายแล้ว
2. เปิดเมนู **เริ่ม** ของ Windows และคลิก **Devices and Printers** (อุปกรณ์และเครื่องพิมพ์) (หรือ **Printers and Faxes** (เครื่องพิมพ์และโทรสาร) สำหรับ XP)
3. คลิกขวาที่ชื่อเครื่องพิมพ์แล้วเลือก **Printer Properties** (คุณสมบัติของเครื่องพิมพ์) (หรือ **Properties** (คุณสมบัติ) สำหรับ XP)
4. คลิกที่แท็บ **Device Settings** (การตั้งค่าอุปกรณ์)
5. คลิกที่ส่วน **Installable Options** (ตัวเลือกที่สามารถติดตั้งได้)
6. ในกล่องครอบดาวที่ติดจาก **Automatic Configuration** (การกำหนดค่าอัตโนมัติ) ให้เลือก **Update Now** (ปรับปรุงเดี๋ยวนี้) โดยใช้ลูกศรครอบดาว หากใช้การเชื่อมต่อ USB ให้ติดตั้งอุปกรณ์เสริมด้วยตนเองโดยเปิดประเภทที่เหมาะสมและเลือกอุปกรณ์เสริม

TW OS X: 已安裝的選項清單應會在安裝附件之後，在執行第 1 個列印工作期間自動更新。如果清單未更新，請執行下列步驟：

1. 在「Apple」選單中，按一下**系統偏好設定**。
2. 選擇**列印與掃描**（或 **Printers & Scanners**（印表機與掃描器））。
3. 選擇印表機，按一下**選項與耗材**按鈕，然後選擇**選項**標籤。
4. 手動設定附件。

Windows® 8.0、8.1 和 Windows 10: 如果是在安裝印表機軟體之前安裝附件，此程序可以省略，但是透過 USB 纜線連接印表機與電腦的情形除外。如果是在安裝印表機軟體之後安裝附件，或者如果是使用 USB 連接的情形，請執行下列步驟：

1. 捲動至螢幕左下角，然後用滑鼠右鍵按一下顯示的視窗。
2. 選擇**控制台**。在**硬體和音效**下，選擇**檢視裝置和印表機**。
3. 在印表機名稱上按一下滑鼠右鍵，然後選擇**印表機內容**。
4. 按一下**裝置設定**標籤。
5. 在**可安裝的選項**區段中，如果**自動設定**有出現，請使用下拉箭頭選擇**立即更新**。如果**自動設定**選項沒有出現，或者如果印表機是透過 USB 纜線連接，請開啟適當的類別並選擇附件以手動安裝附件。

Windows XP、Windows Vista® 和 Windows 7: 如果是在安裝印表機軟體之前安裝附件，此程序可以省略，但是透過 USB 纜線連接印表機與電腦的情形除外。如果是在安裝印表機軟體之後安裝附件，或者如果是使用 USB 連接的情形，請執行下列步驟：

1. 請確定印表機電源已打開，且已連接至電腦或網路。
2. 開啟 Windows **開始** 功能表，然後按一下**裝置和印表機**（如果是 XP，則是**印表機和傳真**）。
3. 用滑鼠右鍵按一下本印表機的名稱，然後選擇**印表機內容**（如果是 XP，則是**內容**）。
4. 按一下**裝置設定**標籤。
5. 按一下**可安裝的選項**區段。
6. 在**自動設定**旁邊的下拉式方塊中，使用下拉箭頭選擇**立即更新**。如果是使用 USB 連接，請開啟適當的類別並選擇附件以手動設定附件。

OS X: Yüklü seçeneklerin listesi, aksesuar eklendikten sonraki ilk yazdırma işi sırasında otomatik olarak güncelleştirilir. Güncelleştirilmemesi durumunda aşağıdaki adımları gerçekleştirin:

1. Apple menüsünden **Sistem Tercihleri**'ne tıklayın.
2. **Yazdır ve Tara** (veya **Yazıcılar ve Tarayıcılar**) seçeneğini belirleyin.
3. Yazıcıyı seçin, **Seçenekler ve Sarf Malzemeleri** düğmesine tıklayın ve ardından **Seçenekler** sekmesini seçin.
4. Aksesuarları el ile yapılandırın.

Windows® 8.0 ve 8.1 ile Windows 10: Yazıcı USB kablosu ile bir bilgisayara bağlı değilse, yazıcı yazılımını yüklemeyen önce aksesuarı takarken bu işlem gerekli değildir. Yazıcı yazılımını yükledikten sonra veya bir USB bağlantısı kullanırken aksesuarı takmak için aşağıdaki adımları izleyin:

1. Ekranın sol alt köşesine gidin ve görüntülenen pencereye tıklayın.
2. **Denetim Masası**'nı seçin. **Donanım ve Ses** altında **Aygıtlar ve yazıcıları görüntüle**'yi seçin.
3. Yazıcının ismine sağ tıklayın ve ardından **Yazıcı Özellikleri** seçeneğini belirleyin.
4. **Aygıt Ayarları** sekmesine tıklayın.
5. **Yüklenbilir Seçenekler** bölümünde **Otomatik Yapılandırma** seçeneği varsa, aşağı oku kullanarak **Şimdi Güncelleştir**'i seçin. **Otomatik Yapılandırma** seçeneği mevcut değilse veya yazıcı bir USB kablosu ile bağlıysa, uygun kategoriye ve aksesuarı seçerek aksesuarı el ile yükleyin.

Windows XP, Windows Vista® ve Windows 7: Yazıcı USB kablosu ile bir bilgisayara bağlı değilse, yazıcı yazılımını yüklemeyen önce aksesuarı takarken bu işlem gerekli değildir. Yazıcı yazılımını yükledikten sonra veya bir USB bağlantısı kullanırken aksesuarı takmak için aşağıdaki adımları izleyin:

1. Yazıcının açık olduğundan ve bilgisayara ya da ağa bağlı olduğundan emin olun.
2. Windows **Başlat** menüsünü açın ve ardından **Aygıtlar ve Yazıcılar** (veya XP için **Yazıcılar ve Fakslar**) seçeneğine tıklayın.
3. Bu yazıcının adına sağ tıklayın ve **Yazıcı Özellikleri** (veya XP için **Özellikler**) seçeneğini belirleyin.
4. **Aygıt Ayarları** sekmesine tıklayın.
5. **Yüklenbilir Seçenekler** bölümüne tıklayın.
6. **Otomatik Yapılandırma**'nın yanındaki açılır kutuda aşağı oku tıklayarak **Şimdi Güncelleştir** seçeneğini belirleyin. Bir USB bağlantısı kullanıyorsanız uygun kategoriye ve aksesuarı seçerek aksesuarı el ile yapılandırın.

OS X. Список встановлених параметрів автоматично оновлюється під час виконання першого завдання друку після встановлення додаткового приладдя. Якщо це не так, виконайте наступні кроки:

1. У меню Apple клацніть **System Preferences** (Системні налаштування).
2. Виберіть пункт **Print & Scan** (Друк та сканування) (або **Printers & Scanners** (Принтери та сканери)).
3. Виберіть принтер, натисніть кнопку **Options & Supplies** (Параметри та витратні матеріали), а потім перейдіть на вкладку **Options** (Параметри).
4. Вручну налаштуйте додаткове приладдя.

Windows® 8.0, 8.1 та Windows 10. У разі приєднання додаткового приладдя до інсталяції програмного забезпечення принтера ця процедура не потрібна, окрім випадків, коли принтер підключено до комп'ютера за допомогою USB-кабелю. Якщо додаткове приладдя потрібно приєднати після інсталяції програмного забезпечення принтера, а також у випадку використання підключення через USB зробіть ось що.

1. Перейдіть до нижнього лівого кута екрану та натисніть правою клавішею вікно, що відобразиться.
2. Виберіть **Панель керування**. У розділі **Устаткування та звук** виберіть **Переглянути принтери та пристрої**.
3. Клацніть правою кнопкою миші назву цього принтера і виберіть **Властивості принтера**.
4. Клацніть вкладку **Параметри пристрою**.
5. У розділі **Доступні для встановлення параметри**, якщо присутній пункт **Автоматичне налаштування**, виберіть значення **Оновити зараз** натиснувши стрілку вниз біля розкривного списку. Якщо параметр **Автоматичне налаштування** відсутній або якщо пристрій підключено за допомогою USB-кабелю, установіть додаткове приладдя вручну, вибравши відповідну категорію, а потім – відповідне додаткове приладдя.

Windows XP, Windows Vista® та Windows 7. У разі приєднання додаткового приладдя до інсталяції програмного забезпечення принтера ця процедура не потрібна, окрім випадків, коли принтер підключено до комп'ютера за допомогою USB-кабелю. Якщо додаткове приладдя потрібно приєднати після інсталяції програмного забезпечення принтера, а також у випадку використання підключення через USB зробіть ось що.

1. Переконайтеся, що принтер увімкнено та підключено до комп'ютера чи мережі.
2. Відкрийте меню **Пуск** в ОС Windows та натисніть **Пристрої та принтери** (або **Принтери та факси** для XP).
3. Клацніть правою кнопкою миші назву цього принтера і виберіть **Властивості принтера** (або **Властивості** для XP).
4. Клацніть вкладку **Параметри пристрою**.
5. Клацніть розділ **Доступні для встановлення параметри**.
6. У розкривному вікні поруч із пунктом **Автоматичне налаштування** виберіть **Оновити зараз** натиснувши стрілку вниз. Якщо використовується підключення через USB, вручну налаштуйте додаткове приладдя, відкривши відповідну категорію та вибравши додаткове приладдя.

OS X: يتم تحديث قائمة الخيارات المثبتة تلقائيًا في أثناء مهمة الطباعة الأولى بعد تثبيت الملحق. إذا لم يحدث ذلك، فعليك إجراء الخطوات التالية:

1. في القائمة Apple انقر فوق **تفضيلات النظام**.
2. حدد **طباعة ومسح ضوئي** (أو **الطابعات والمساحات الضوئية**).
3. حدد الطباعة، وانقر فوق الزر **الخيارات والتجهيزات**، ومن ثم حدد علامة التبويب **الخيارات**.
4. قم بتكوين الملحق يدويًا.

Windows® 8.1 و Windows 10: عند تثبيت الملحق قبل تثبيت برنامج الطباعة، هذا الإجراء غير ضروري، ما لم تكن الطباعة متصلة بجهاز كمبيوتر باستخدام كابل USB. عند تثبيت الملحق بعد تثبيت برنامج الطباعة أو عند استخدام اتصال USB، عليك إجراء الخطوات التالية:

1. قم بالتمرير إلى الزاوية العلوية اليسرى للشاشة، وانقر بزر الماوس الأيمن على النافذة التي تظهر.
 2. حدد **Control Panel** (لوحة التحكم). ضمن **Hardware and Sound** (الأجهزة والصوت)، حدد **View devices and printers** (عرض الأجهزة والطابعات).
 3. انقر بزر الماوس الأيمن فوق اسم الطباعة، ومن ثم حدد **Printer Properties** (خصائص الطباعة).
 4. انقر فوق علامة تبويب **Device Settings** (إعدادات الجهاز).
 5. في القسم **Installable Options** (خيارات التثبيت)، إذا كان **Automatic Configuration** (التكوين التلقائي) موجودًا، فحدد **Update Now** (التحديث الآن) باستخدام سهم القائمة المنسدلة. عند عدم ظهور الخيار **Automatic Configuration** (التكوين التلقائي) أو إذا كانت الطباعة متصلة بكابل USB، فعليك تثبيت الملحق يدويًا من خلال فتح الفئة المناسبة وتحديد الملحق.
- Windows XP، و Windows Vista® و Windows 7:** عند تثبيت الملحق قبل تثبيت برنامج الطباعة، هذا الإجراء غير ضروري، ما لم تكن الطباعة متصلة بجهاز كمبيوتر باستخدام كابل USB. عند تثبيت الملحق بعد تثبيت برنامج الطباعة أو عند استخدام اتصال USB، عليك إجراء الخطوات التالية:

1. تأكد من أن الطباعة قيد التشغيل ومتصلة بجهاز الكمبيوتر أو الشبكة.
2. افتح القائمة **Windows Start**، ثم انقر فوق **Devices and Printers** (الأجهزة والطابعات) (أو **Printers and Faxes** (الطابعات والفاكسات) لـ XP).
3. انقر بزر الماوس الأيمن فوق الطباعة، وحدد **Printer Properties** (خصائص الطباعة) (أو **Properties** (الخصائص) لـ XP).
4. انقر فوق علامة التبويب **Device Settings** (إعدادات الجهاز).
5. انقر فوق القسم **Installable Options** (خيارات قابلة للتثبيت).
6. في مربع القائمة المنسدلة بجوار **Automatic Configuration** (التكوين التلقائي)، حدد **Update Now** (التحديث الآن) باستخدام سهم القائمة المنسدلة. عند استخدام اتصال USB، فعليك تكوين الملحق يدويًا من خلال فتح الفئة المناسبة وتحديد الملحق.

产品中有害物质或元素的名称及含量

根据中国《电子信息产品污染控制管理办法》



部件名称	有害物质					
	铅 (Pb)	汞 (Hg)	镉 (Cd)	六价铬 (Cr(VI))	多溴联苯 (PBB)	多溴二苯醚 (PBDE)
机械/结构部件	0	0	0	0	0	0
电气/电子部件	X	0	0	0	0	0

6752-15

本表格依据 SJ/T 11364 的规定编制。

0: 表示该有害物质在该部件所有均质材料中的含量均在 GB/T 26572 规定的限量要求以下。

X: 表示该有害物质至少在该部件的某一均质材料中的含量超出 GB/T 26572 规定的限量要求。

此表中所有名称中含“X”的部件均符合欧盟 RoHS 立法。

注: 环保使用期限的参考标识取决于产品正常工作的温度和湿度等条件

Restriction on Hazardous Substances statement (India)

This product complies with the “India E-waste Rule 2011” and prohibits use of lead, mercury, hexavalent chromium, polybrominated biphenyls or polybrominated diphenyl ethers in concentrations exceeding 0.1 weight % and 0.01 weight % for cadmium, except for the exemptions set in Schedule 2 of the Rule.

Tehlikeli Maddelere İlişkin Kısıtlama ifadesi (Türkiye)

Türkiye Cumhuriyeti: EEE Yönetmeliğine Uygundur

Обмеження згідно Положення про шкідливі речовини (Україна)

Обладнання відповідає вимогам Технічного регламенту щодо обмеження використання деяких небезпечних речовин в електричному та електронному обладнанні, затвердженого постановою Кабінету Міністрів України від 3 грудня 2008 № 1057



Este produto eletrônico e seus componentes não devem ser descartados no lixo comum, pois embora estejam em conformidade com padrões mundiais de restrição a substâncias nocivas, podem conter, ainda que em quantidades mínimas, substâncias impactantes ao meio ambiente. Ao final da vida útil deste produto, o usuário deverá entregá-lo à HP. A não observância dessa orientação sujeitará o infrator às sanções previstas em lei.

Após o uso, as pilhas e/ou baterias dos produtos HP deverão ser entregues ao estabelecimento comercial ou rede de assistência técnica autorizada pela HP.

Não descarte o produto eletrônico em lixo comum

Para maiores informações, inclusive sobre os pontos de recebimento, acesse:

www.hp.com.br/reciclar

© 2015 HP Development Company, L.P.
www.hp.com



CF404-90908

