

# Einhell

## Führungsschiene

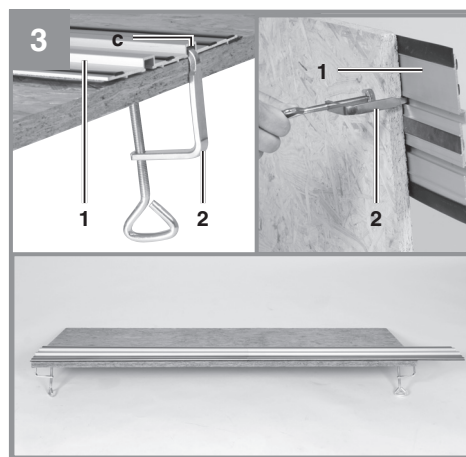
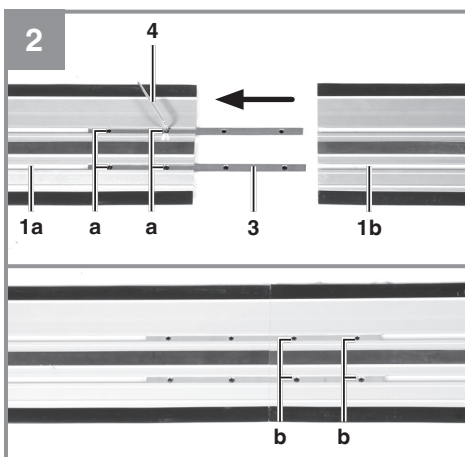
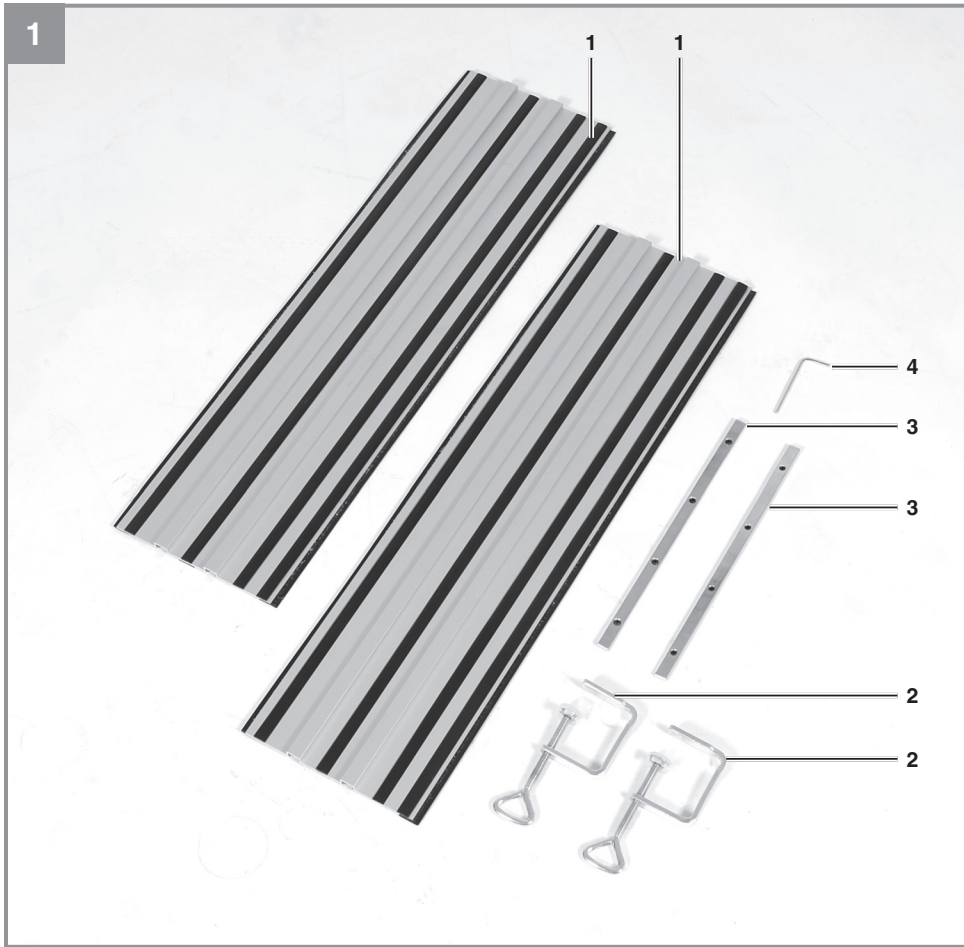
---

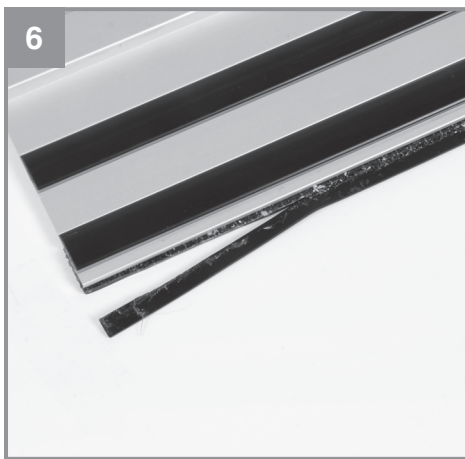
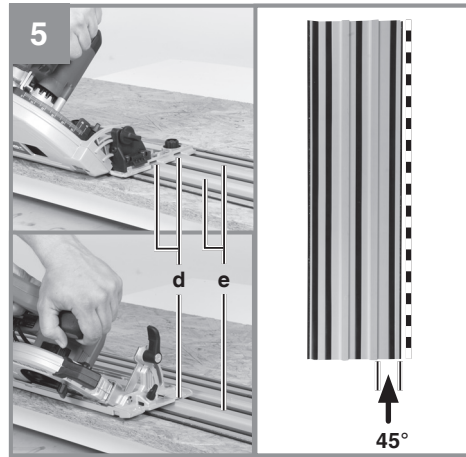
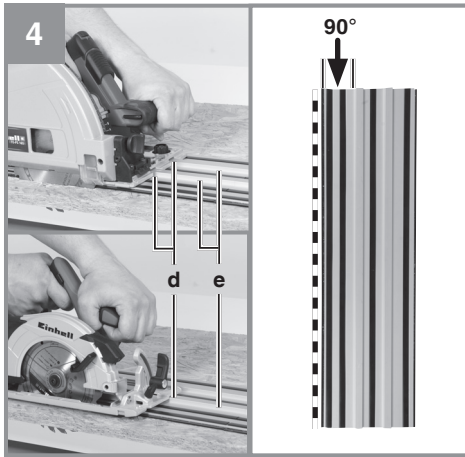
D	Originalbetriebsanleitung Führungsschiene	E	Manual de instrucciones original Riel guía
GB	Original operating instructions Guide Rail	FIN	Alkuperäiskäyttöohje Ohjauksisko
F	Instructions d'origine Rail de guidage	RUS	Оригинальное руководство по эксплуатации Направляющая шина
I	Istruzioni per l'uso originali Bara di guida	SLO	Originalna navodila za uporabo Vodilna tirnica
DK/ N	Original betjeningsvejledning Styreskinne	H	Eredeti használati utasítás Vezetősín
S	Original-bruksanvisning Styrskena	RO	Instrucțiuni de utilizare originale Șină de ghidaj
CZ	Originální návod k obsluze Vodící lišta	GR	Πρωτότυπες Οδηγίες χρήσης Οδηγός
SK	Originálny návod na obsluhu Vodiaca koľajnica		
NL	Originele handleiding Geleideraal		



Art.-Nr.: 45.021.18

I.-Nr.: 11017







**Gefahr!** - Zur Verringerung des Verletzungsrisikos Bedienungsanleitung lesen



**Vorsicht! Tragen Sie einen Gehörschutz.** Die Einwirkung von Lärm kann Hörverlust bewirken.



**Vorsicht! Tragen Sie eine Staubschutzmaske.** Beim Bearbeiten von Holz und anderer Materialien kann gesundheitsschädlicher Staub entstehen. Asbesthaltiges Material darf nicht bearbeitet werden!



**Vorsicht! Tragen Sie eine Schutzbrille.** Während der Arbeit entstehende Funken oder aus dem Gerät heraustretende Splitter, Späne und Stäube können Sichtverlust bewirken.

**Gefahr!**

Beim Benutzen von der Führungsschiene müssen einige Sicherheitsvorkehrungen eingehalten werden, um Verletzungen und Schäden zu verhindern. Lesen Sie diese Bedienungsanleitung deshalb sorgfältig durch. Bewahren Sie diese gut auf, damit Ihnen die Informationen jederzeit zur Verfügung stehen. Falls Sie die Führungsschiene an andere Personen übergeben sollten, händigen Sie diese Bedienungsanleitung bitte mit aus. Wir übernehmen keine Haftung für Unfälle oder Schäden, die durch Nichtbeachten dieser Anleitung entstehen.

**1. Sicherheitshinweise**

**Lesen Sie alle Anweisungen der Führungsschiene und alle Anweisungen und die Sicherheitshinweise der Tauch- bzw. Handkreissäge!**

Versäumnisse bei der Einhaltung der Anweisungen der Führungsschiene und der Anweisungen und Sicherheitshinweise der Tauch- bzw. Handkreissäge können elektrischen Schlag, Brand und/oder schwere Verletzungen verursachen.

**Bewahren Sie alle Anweisungen und Sicherheitshinweise für die Zukunft auf.**

**2. Gerätebeschreibung und Lieferumfang****2.1 Gerätebeschreibung (Bild 1)**

1. Führungsschiene (2x)
2. Schraubzwinde (2x)
3. Verbindungsstück
4. Sechskantschlüssel

**2.2 Lieferumfang**

- Öffnen Sie die Verpackung und nehmen Sie die Führungsschiene vorsichtig aus der Verpackung
- Entfernen Sie das Verpackungsmaterial sowie Verpackungs- und Transportsicherungen (falls vorhanden).
- Überprüfen Sie, ob der Lieferumfang vollständig ist.
- Kontrollieren Sie die Führungsschiene und die Zubehörteile auf Transportschäden.
- Bewahren Sie die Verpackung nach Möglichkeit bis zum Ablauf der Garantiezeit auf.

**Gefahr!**

**Führungsschiene und Verpackungsmaterial sind kein Kinderspielzeug! Kinder dürfen nicht mit Kunststoffbeuteln, Folien und Kleinteilen spielen! Es besteht Verschluckungs- und Erstickungsgefahr!**

**3. Verwendung**

Mit der Führungsschiene können genaue und geradlinige Schnitte ausgeführt werden. Sie kann für 0° bzw. 90° als auch für 45° Schnitte eingesetzt werden.

**4. Montage (Bild 2)**

Um die 2 Führungsschienen zu montieren, gehen Sie wie folgt vor:

- Schieben Sie die Verbindungsstücke (3) bis zur Hälfte in die Unterseite der Führungsschiene (1a) ein. Achten Sie dabei darauf, dass der Kopf der Sechskantschrauben (a+b) zu sehen ist.
- Schrauben Sie die 4 Innensechskantschrauben (a) mit dem Sechskantschlüssel (4) fest.
- Schieben Sie nun die andere Führungsschiene (1b) auf die zur Hälfte herausschauenden Verbindungsstücke (3) bis beide Schienen aneinander anliegen.
- Schrauben Sie jetzt die Innensechskantschrauben (b) mit dem Sechskantschlüssel (4) fest.
- Prüfen Sie durch ziehen, ob die beiden Schienen fest verbunden sind.
- Die Demontage erfolgt in umgekehrter Reihenfolge.

Die beiden Führungsschienen können auch einzeln verwendet werden.

## 5. Befestigung (Bild 3)

Befestigen Sie die Führungsschiene (1) mit den Schraubzwingen (2) am Werkstück. Somit vermeiden Sie ein Verrutschen der Schiene. Gehen Sie wie folgt vor:

- Legen Sie die Schiene auf das Werkstück auf.
- Setzen Sie die Schraubzwingen (2) in die Führung (c) an der Führungsschiene (1) ein.
- Schrauben Sie die Schraubzwingen fest.

Sollte die Schiene länger sein wie das Werkstück können Sie auch die eingesetzte Schraubzwinge unter der Schiene bis zum Werkstück schieben und dann befestigen.

Um besten Halt zu gewährleisten, befestigen Sie die Führungsschiene auf beiden Seiten.

## 6. Arbeiten mit der Führungsschiene (Bild 4-6)

### Gefahr!

**Lesen Sie unbedingt auch die Bedienungsanleitung und Sicherheitshinweise der Tauch- bzw. Handkreissäge bevor Sie damit arbeiten.**

### Hinweis!

Beim ersten Schnitt wird ein Stück der Gummilippe am Rand der Führungsschiene abgeschnitten (Siehe Bild 6). Dies dient dazu, dass die Gummilippe genau am Sägeblatt anliegt. Verwenden Sie daher für den ersten Schnitt ein Abfallstück.

1. Reißen Sie ihr Werkstück an.
2. Setzen Sie die Führungsschiene (1) so auf, dass die Kante der Führungsschiene (1) an der Anreißlinie des Werkstücks liegt.

### Hinweis!

Je nach Schnitt (0° bzw. 90° oder 45°) muss die richtige Seite der Schiene an die Anreißlinie angelegt werden:

#### 0° bzw. 90° Schnitte

breite Seite anlegen, Siehe Bild 4

#### 45° Schnitte

schmale Seite anlegen, Siehe Bild 5

3. Befestigen Sie die Führungsschiene wie in Punkt 5 „Befestigung“ beschrieben.
4. Stellen Sie Ihre Säge ein und setzen Sie diese auf die Führungsschiene (1).

5. Achten Sie beim Aufsetzen darauf, dass die Aussparung (d) im Sägefuß auf die Erhöhung (e) der Führungsschiene passt.
6. Schalten Sie Ihre Säge ein und fahren Sie gleichmäßig mit wenig Schub auf der Führungsschiene entlang.

### Hinweis!

Lassen Sie Ihre Säge nicht auf der überstehenden Führungsschiene stehen. Dies kann zu Beschädigung der Schiene führen.

### Hinweis!

Achten Sie beim Benutzen der Führungsschiene darauf, dass das Gerät nun um die Führungsschienehöhe (6mm) höher ist und somit die Skala für Schnitttiefe am Gerät nicht mehr 1:1 verwendet werden kann.

Bei den Handkreissägen stellen Sie hierzu die gewünschte Schnitttiefe um 6 mm höher ein.  
Beispiel: gewünschte Tiefe 30 mm -> Einstellung mit Führungsschiene 36 mm

Bei der Tauchsäge TE-PS 165 nutzen Sie für die Tiefeneinstellung die Markierung „B“. Lesen Sie hierzu bitte auch die Anleitung der Tauchsäge.

### Hinweis!

Beim Benutzen der Führungsschiene stimmt die Schnittführungsmarkierung für 45° Schnitte im Sägefuß des Gerätes nicht mehr mit dem Schnitt überein. Dieser ist jetzt leicht versetzt, da das Gerät um die Führungsschiene höher ist.

## 7. Reinigung

Wir empfehlen, dass Sie die Führungsschiene und dessen Zubehör direkt nach jeder Benutzung reinigen. Reinigen Sie die Führungsschiene mit einem feuchten Tuch und etwas Schmierseife. Verwenden sie keine Reinigungs- oder Lösungsmittel; diese können den Kunststoff angreifen.

## **8. Entsorgung und Wiederverwertung**

Die Führungsschiene befindet sich in einer Verpackung um Transportschäden zu verhindern. Diese Verpackung ist Rohstoff und ist somit wieder verwendbar oder kann dem Rohstoffkreislauf zugeführt werden. Führen Sie defekte Bauteile der Führungsschiene der Sondermüllentsorgung zu. Fragen sie im Fachgeschäft oder in der Gemeindeverwaltung nach!

Der Nachdruck oder sonstige Vervielfältigung von Dokumentation und Begleitpapieren der Produkte, auch auszugsweise, ist nur mit ausdrücklicher Zustimmung der iSC GmbH zulässig.

Technische Änderungen vorbehalten

## Garantieurkunde

Sehr geehrte Kundin, sehr geehrter Kunde,  
unsere Produkte unterliegen einer strengen Qualitätskontrolle. Sollte dieses Gerät dennoch einmal nicht einwandfrei funktionieren, bedauern wir dies sehr und bitten Sie, sich an unseren Servicedienst unter der auf dieser Garantiekarte angegebenen Adresse zu wenden. Gerne stehen wir Ihnen auch telefonisch über die angegebene Servicrufnummer zur Verfügung. Für die Geltendmachung von Garantieansprüchen gilt folgendes:

1. Diese Garantiebedingungen richten sich ausschließlich an Verbraucher, d. h. natürliche Personen, die dieses Produkt weder im Rahmen ihrer gewerblichen noch anderen selbständigen Tätigkeit nutzen wollen. Diese Garantiebedingungen regeln zusätzliche Garantieleistungen, die der u. g. Hersteller zusätzlich zur gesetzlichen Gewährleistung Käufern seiner Neugeräte verspricht. Ihre gesetzlichen Gewährleistungsansprüche werden von dieser Garantie nicht berührt. Unsere Garantieleistung ist für Sie kostenlos.
2. Die Garantieleistung erstreckt sich ausschließlich auf Mängel an einem von Ihnen erworbenen neuen Gerät des u. g. Herstellers, die auf einem Material- oder Herstellungsfehler beruhen und ist nach unserer Wahl auf die Behebung solcher Mängel am Gerät oder den Austausch des Gerätes beschränkt. Bitte beachten Sie, dass unsere Geräte bestimmungsgemäß nicht für den gewerblichen, handwerklichen oder beruflichen Einsatz konstruiert wurden. Ein Garantievertrag kommt daher nicht zustande, wenn das Gerät innerhalb der Garantiezeit in Gewerbe-, Handwerks- oder Industriebetrieben verwendet wurde oder einer gleichzusetzenden Beanspruchung ausgesetzt war.
3. Von unserer Garantie ausgenommen sind:
  - Schäden am Gerät, die durch Nichtbeachtung der Montageanleitung oder aufgrund nicht fachgerechter Installation, Nichtbeachtung der Gebrauchsanleitung (wie durch z.B. Anschluss an eine falsche Netzspannung oder Stromart) oder Nichtbeachtung der Wartungs- und Sicherheitsbestimmungen oder durch Aussetzen des Geräts an anomale Umweltbedingungen oder durch mangelnde Pflege und Wartung entstanden sind.
  - Schäden am Gerät, die durch missbräuchliche oder unsachgemäße Anwendungen (wie z.B. Überlastung des Gerätes oder Verwendung von nicht zugelassenen Einsatzwerkzeugen oder Zubehör), Eindringen von Fremdkörpern in das Gerät (wie z.B. Sand, Steine oder Staub, Transportschäden), Gewaltanwendung oder Fremdeinwirkungen (wie z. B. Schäden durch Herunterfallen) entstanden sind.
  - Schäden am Gerät oder an Teilen des Geräts, die auf einen gebrauchsgemäßen, üblichen oder sonstigen natürlichen Verschleiß zurückzuführen sind.
4. Die Garantiezeit beträgt 24 Monate und beginnt mit dem Kaufdatum des Gerätes. Garantieansprüche sind vor Ablauf der Garantiezeit innerhalb von zwei Wochen, nachdem Sie den Defekt erkannt haben, geltend zu machen. Die Geltendmachung von Garantieansprüchen nach Ablauf der Garantiezeit ist ausgeschlossen. Die Reparatur oder der Austausch des Gerätes führt weder zu einer Verlängerung der Garantiezeit noch wird eine neue Garantiezeit durch diese Leistung für das Gerät oder für etwaige eingebaute Ersatzteile in Gang gesetzt. Dies gilt auch bei Einsatz eines Vor-Ort-Services.
5. Für die Geltendmachung Ihres Garantieanspruches melden Sie bitte das defekte Gerät an unter: [www.isc-gmbh.info](http://www.isc-gmbh.info). Halten Sie bitte den Kaufbeleg oder andere Nachweise Ihres Kaufs des Neugeräts bereit. Geräte, die ohne entsprechende Nachweise oder ohne Typenschild eingeschickt werden, sind von der Garantieleistung aufgrund mangelnder Zuordnungsmöglichkeit ausgeschlossen. Ist der Defekt des Gerätes von unserer Garantieleistung erfasst, erhalten Sie umgehend ein repariertes oder neues Gerät zurück.

Selbstverständlich beheben wir gegen Erstattung der Kosten auch gerne Defekte am Gerät, die vom Garantiumfang nicht oder nicht mehr erfasst sind. Dazu senden Sie das Gerät bitte an unsere Serviceadresse.

Für Verschleiß-, Verbrauchs- und Fehlteile verweisen wir auf die Einschränkungen dieser Garantie gemäß den Service-Informationen dieser Bedienungsanleitung.

**iSC GmbH · Eschenstraße 6 · 94405 Landau/Isar (Deutschland)**



Sehr geehrte Kundin, sehr geehrter Kunde,  
um Ihnen noch mehr Service zu bieten, haben Sie die Möglichkeit auf unserem Onlineportal weitere Informationen abzurufen.

Sollten einmal Probleme oder Fragen zu Ihrem Produkt auftreten, können Sie schnell und einfach unter [www.isc-gmbh.info](http://www.isc-gmbh.info) viele Aktionen durchführen. Hier einige Beispiele:

- Ersatzteile bestellen
- Aktuelle Preisauskünfte
- Verfügbarkeiten der Ersatzteile
- Servicestellen Vorort für Benzingeräte
- Defekte Geräte anmelden
- Garantieverlängerungen (nur bei bestimmten Geräten)
- Bestellverfolgung

Wir freuen uns auf Ihren Besuch online unter [www.isc-gmbh.info](http://www.isc-gmbh.info)!

Eine Adresse für alle Fälle!

# [www.isc-gmbh.info](http://www.isc-gmbh.info)

**ISC**

Garantieabwicklung

Produktinfos

Downloads

Ersatzteilservice

Reparatur

Zubehör

Servicepartner

## International Service Center

[www.isc-gmbh.info](http://www.isc-gmbh.info)

Telefon: 09951 / 95 920 00 · Telefax: 09951/95 917 00  
E-Mail: [info@einhell.de](mailto:info@einhell.de) · Internet: [www.isc-gmbh.info](http://www.isc-gmbh.info)  
**ISC GmbH · Eschenstraße 6 · 94405 Landau/Isar (Deutschland)**



**Danger!** - Read the operating instructions to reduce the risk of injury



**Caution! Wear ear-muffs.** The impact of noise can cause damage to hearing.



**Caution! Wear a breathing mask.** Dust which is injurious to health can be generated when working on wood and other materials. Never use the device to work on any materials containing asbestos!



**Caution! Wear safety goggles.** Sparks generated during working or splinters, chips and dust emitted by the device can cause loss of sight.

**Danger!**

When using the guide rail system, a few safety precautions must be observed to avoid injuries and damage. Please read the complete operating manual with due care. Keep these operating instructions in a safe place so that the information is available at all times. If you give the guide rail system to any other persons, give them these operating instructions as well. We can accept no liability for damage or accidents which arise due to non-compliance with these instructions.

**1. Safety information**

**Read all the instructions for the guide rail system and all the instructions and safety information for the plunge/hand-held circular saw!**

Failure to comply with the instructions for the guide rail system and the instructions and safety information for the plunge/hand-held circular saw may result in an electric shock, fire and/or serious injury.

**Keep all the instructions and safety information in a safe place for future use.**

**2. Layout and items supplied****2.1 Layout (Fig. 1)**

1. Guide rail (2x)
2. Screw clamp (2x)
3. Connecting piece
4. Hexagon key

**2.2 Items supplied**

- Open the packaging and take out the guide rail system with care.
- Remove the packaging material and any packaging and/or transportation braces (if present).
- Check to see if all the items are supplied.
- Inspect the guide rail system and the accessories for transport damage.
- If possible, keep the packaging until the end of the guarantee period.

**Danger!**

**The guide rail and packaging material are not toys! Do not let children play with plastic bags, foils or small parts! There is a risk of choking and suffocating!**

**3. Use**

The guide rail system enables exact and straight cuts to be made. It can be used for 0°/90° cuts and for 45° cuts.

**4. Assembly (Fig. 2)**

To assemble the 2 guide rails, proceed as follows.

- Push the connecting pieces (3) half-way into the bottom side of the guide rail (1a). Make sure that the heads of the hex screws (a+b) are visible.
- Tighten the 4 socket head screws (a) using the hexagon key (4).
- Now slide the other guide rail (1b) onto the projecting half of the connecting pieces (3) until both rails are in contact with each other.
- Now tighten the 4 socket head screws (b) using the hexagon key (4).
- Check whether the two rails are now securely joined together by pulling on them.
- To dismantle, proceed in reverse order.

The two guide rails can also be used separately on their own.

**5. Fastening (Fig. 3)**

Fasten the guide rail system (1) to the workpiece with the screw clamps (2). This is to prevent the rail from slipping. Proceed as follows:

- Place the rail on the workpiece.
- Fit the screw clamps (2) into the guide (c) on the guide rail system (1).
- Tighten the screw clamps.

If the rail is longer than the workpiece, you can also slide the screw clamp as far as the workpiece underneath the rail and then fasten it. For an optimum hold, fasten the guide rail system on both sides.

## 6. Working with the guide rail system (Fig. 4-6)

### **Danger!**

**Before working with the guide rail system, please also read the operating instructions and safety information issued for the plunge/hand-held circular saw.**

### **Important!**

When the first cut is made, a piece of the rubber lip at the edge of the guide rail will be cut off (see Fig. 6). This ensures that the rubber lip rests exactly against the saw blade. Therefore, use a waste piece for this first cut.

1. Mark up your workpiece.
2. Position the guide rail (1) so that the edge of the guide rail (1) rests against the marker line on the workpiece.

### **Important!**

The correct side of the rail must be placed against the marker line according to the type of cut ( $0^\circ/90^\circ$  or  $45^\circ$ ) to be performed:

#### **$0^\circ$ and $90^\circ$ cuts**

The broad side must be placed against the line, see Fig. 4

#### **$45^\circ$ cuts**

The narrow side must be placed against the line, see Fig. 5

3. Fasten the guide rail system as described in section 5 "Fastening".
4. Adjust the saw as required and place it on the guide rail system (1).
5. Make sure that the recess (d) in the saw table fits on the elevation (e) in the guide rail system.
6. Switch on your circular saw and move it evenly with little force along the guide rail system.

### **Important!**

Do not let your saw stand stationary on the projecting guide rail system. This could cause damage to the rail.

### **Important!**

When you use the guide rail system, remember that the device is now higher by the amount of the guide rail system (6 mm) and that the scale for the sawing depth on the device can no longer be

used on a 1:1 basis.

For the hand-held circular saws in this case, set the required cutting depth 6 mm higher.

Example: Required cutting depth 30 mm --> Setting if the guide rail system is used 36 mm

For the TE-PS 165 plunge saw, use mark "B" for the depth setting. To do so, please read the instructions for the plunge saw.

### **Important!**

When you use the guide rail system, the sawing line mark for  $45^\circ$  cuts in the saw foot on the device no longer corresponds with the cut. This is now slightly offset, because the device is higher by the amount of the guide rail system.

## 7. Cleaning

We recommend that you clean the guide rail and its accessories immediately after use. Clean the guide rail with a damp cloth and some soft soap. Do not use cleaning agents or solvents; these may be aggressive to the plastic.

## 8. Disposal and recycling

The guide rail is supplied in packaging to prevent it from being damaged in transit. The raw materials in this packaging can be reused or recycled. Defective components of the guide rail must be disposed of as special waste. Ask your dealer or your local council!

The reprinting or reproduction by any other means, in whole or in part, of documentation and papers accompanying products is permitted only with the express consent of the iSC GmbH.

Subject to technical changes

## Warranty certificate

Dear Customer,

All of our products undergo strict quality checks to ensure that they reach you in perfect condition. In the unlikely event that your device develops a fault, please contact our service department at the address shown on this guarantee card. You can also contact us by telephone using the service number shown. Please note the following terms under which guarantee claims can be made:

1. These guarantee terms apply to consumers only, i.e. natural persons intending to use this product neither for their commercial activities nor for any other self-employed activities. These warranty terms regulate additional warranty services, which the manufacturer mentioned below promises to buyers of its new products in addition to their statutory rights of guarantee. Your statutory guarantee claims are not affected by this guarantee. Our guarantee is free of charge to you.
2. The warranty services cover only defects due to material or manufacturing faults on a product which you have bought from the manufacturer mentioned below and are limited to either the rectification of said defects on the product or the replacement of the product, whichever we prefer.  
Please note that our devices are not designed for use in commercial, trade or professional applications. A guarantee contract will not be created if the device has been used by commercial, trade or industrial business or has been exposed to similar stresses during the guarantee period.
3. The following are not covered by our guarantee:
  - Damage to the device caused by a failure to follow the assembly instructions or due to incorrect installation, a failure to follow the operating instructions (for example connecting it to an incorrect mains voltage or current type) or a failure to follow the maintenance and safety instructions or by exposing the device to abnormal environmental conditions or by lack of care and maintenance.
  - Damage to the device caused by abuse or incorrect use (for example overloading the device or the use of unapproved tools or accessories), ingress of foreign bodies into the device (such as sand, stones or dust, transport damage), the use of force or damage caused by external forces (for example by dropping it).
  - Damage to the device or parts of the device caused by normal or natural wear or tear or by normal use of the device.
4. The guarantee is valid for a period of 24 months starting from the purchase date of the device. Guarantee claims should be submitted before the end of the guarantee period within two weeks of the defect being noticed. No guarantee claims will be accepted after the end of the guarantee period. The original guarantee period remains applicable to the device even if repairs are carried out or parts are replaced. In such cases, the work performed or parts fitted will not result in an extension of the guarantee period, and no new guarantee will become active for the work performed or parts fitted. This also applies if an on-site service is used.
5. To make a claim under the guarantee, please register the defective device at: [www.isc-gmbh.info](http://www.isc-gmbh.info). Please keep your bill of purchase or other proof of purchase for the new device. Devices that are returned without proof of purchase or without a rating plate shall not be covered by the guarantee, because appropriate identification will not be possible. If the defect is covered by our guarantee, then the item in question will either be repaired immediately and returned to you or we will send you a new replacement.

Of course, we are also happy offer a chargeable repair service for any defects which are not covered by the scope of this guarantee or for units which are no longer covered. To take advantage of this service, please send the device to our service address.

Also refer to the restrictions of this warranty concerning wear parts, consumables and missing parts as set out in the service information in these operating instructions.



**Danger!** - Lisez ce mode d'emploi pour diminuer le risque de blessures



**Prudence! Portez une protection de l'ouïe.** L'exposition au bruit peut entraîner une perte de l'ouïe.



**Prudence! Portez un masque anti-poussière.** Lors de travaux sur du bois et autres matériaux, de la poussière nuisible à la santé peut être dégagée. Ne travaillez pas sur du matériau contenant de l'amiante !



**Prudence! Portez des lunettes de protection.** Les étincelles générées pendant travail ou les éclats, copeaux et la poussière sortant de l'appareil peuvent entraîner une perte de la vue.

**Danger !**

Lors de l'utilisation du rail de guidage, il faut respecter certaines mesures de sécurité afin d'éviter des blessures et dommages. Veuillez donc lire attentivement ce mode d'emploi. Conservez-le bien de façon à pouvoir disposer à tout moment de ces informations. Si le rail de guidage doit être remis à d'autres personnes, veillez à leur remettre aussi ce mode d'emploi. Nous déclinons toute responsabilité pour les accidents et dommages dus au non-respect de ce mode d'emploi.

**1. Consignes de sécurité**

**Veillez lire toutes les instructions concernant le rail de guidage ainsi que toutes les instructions et consignes de sécurité de la scie plongeante et circulaire portable !**

Tout non-respect des instructions relatives au rail de guidage et des instructions et consignes de sécurité de la scie plongeante et circulaire portable peut entraîner une décharge électrique, un incendie et/ou des blessures graves.

**Conservez toutes les instructions et consignes de sécurité pour l'avenir.**

**2. Description de l'appareil et contenu de la livraison****2.1 Description de l'appareil (figure 1)**

1. Rail de guidage (2x)
2. Serre-joint (2x)
3. Pièce de raccordement
4. Clé mâle à six pans

**2.2 Contenu de la livraison**

- Ouvrez l'emballage et sortez le rail de guidage de l'emballage avec précaution.
- Retirez le matériel d'emballage tout comme les sécurités d'emballage et de transport (s'il y en a).
- Vérifiez si la livraison est bien complète.
- Contrôlez si le rail de guidage et ses accessoires n'ont pas été endommagés par le transport.
- Conservez l'emballage autant que possible jusqu'à la fin de la période de garantie.

**Danger !**

**Le rail de guidage et le matériel d'emballage ne sont pas des jouets ! Il est interdit de laisser des enfants jouer avec des sacs et des films en plastique et avec des pièces de petite taille ! Ils risquent de les avaler et de s'étouffer !**

**3. Utilisation**

Le rail de guidage permet d'exécuter des coupes exactes et droites. Il peut être employé pour des coupes de 0° ou 90° ainsi que pour des coupes de 45°.

**4. Montage (figure 2)**

Pour monter les 2 rails de guidage, procédez comme suit :

- Insérez à moitié les pièces de raccordement (3) dans la partie inférieure du rail de guidage (1a). Veillez à ce que la tête des vis à six pans (a+b) soit visible.
- Vissez les 4 vis à six pans creux (a) à fond avec la clé mâle à six pans (4).
- Poussez à présent l'autre rail de guidage (1b) sur les pièces de raccordement (3) dépassant de moitié jusqu'à ce que les deux rails s'appliquent l'un contre l'autre.
- Vissez maintenant les vis à six pans creux (b) à fond avec la clé mâle à six pans (4).
- Vérifiez que les deux rails sont bien raccordés en tirant dessus.
- Le démontage doit être effectué dans l'ordre inverse.

Les deux rails de guidage peuvent également être utilisés séparément.

## 5. Fixation (figure 3)

Fixez le rail de guidage (1) avec les serre-joints (2) sur la pièce à usiner. Vous évitez ainsi le glissement du rail. Veuillez procéder comme suit :

- Posez le rail sur la pièce à usiner.
- Insérez les serre-joints (2) dans le guidage (c) au niveau du rail de guidage (1).
- Fixez le serre-joint.

Si le rail est plus long que la pièce à usiner, vous pouvez également pousser le serre-joint utilisé sous le rail jusqu'à la pièce à usiner puis le fixer. Pour garantir une bonne tenue, fixez le rail de guidage des deux côtés.

## 6. Travailler avec le rail de guidage (figure 4-6)

### **Danger !**

**Lisez impérativement le mode d'emploi et les consignes de sécurité de la scie plongeante et circulaire portable avant de travailler avec celles-ci.**

### **Remarque !**

À la première coupe, un bout de la lèvre en caoutchouc située au bord du rail de guidage est coupé (voir figure 6). Cela sert à ce que la lèvre en caoutchouc vienne se coller exactement contre la lame de scie. Pour la première coupe, utilisez un morceau de bois quelconque.

1. Faites un trait sur votre pièce à usiner.
2. Positionnez le rail de guidage (1) de telle manière que le bord du rail de guidage (1) soit le long du traçage de la pièce à usiner.

### **Remarque !**

Appliquez le bon côté du rail le long du traçage en fonction de la coupe (0° ou 90° ou 45°) :

#### **Coupes de 0° ou 90°**

Contre le côté large, voir figure 4

#### **Coupes de 45°**

Contre le côté étroit, voir figure 5

3. Fixez le rail de guidage comme décrit au point 5 « Fixation ».
4. Réglez votre scie et positionnez-la sur le rail de guidage (1).

5. Lors de la pose, veillez à ce que l'évidement (d) dans la table de sciage corresponde au rehaussement (e) du rail de guidage.
6. Allumez votre scie et avancez de manière égale avec un peu de poussée le long du rail de guidage.

### **Remarque !**

Ne laissez pas votre scie sur le rail de guidage qui dépasse. Cela peut endommager le rail.

### **Remarque !**

Faites attention lors de l'utilisation du rail de guidage au fait que l'appareil est maintenant plus haut de la hauteur du rail de guidage (6 mm) et donc que l'échelle pour la profondeur de coupe sur l'appareil ne peut plus être utilisée 1:1.

Pour les scies circulaires portables, réglez pour ce faire la profondeur de coupe souhaitée en l'augmentant de 6 mm.

Exemple : Profondeur souhaitée 30 mm -->  
Réglage avec rail de guidage 36 mm

Pour la scie plongeante TE-PS 165, utilisez le repère « B » pour le réglage de la profondeur. Veuillez lire également le mode d'emploi de la scie plongeante.

### **Remarque !**

Lors de l'utilisation du rail de guidage, le repère de guidage de coupe pour les coupes de 45° dans le pied de la scie de l'appareil ne correspond plus à la coupe. Celui-ci est maintenant légèrement décalé, étant donné que l'appareil est plus haut de la hauteur du rail de guidage.

## 7. Nettoyage

Nous recommandons de nettoyer le rail de guidage et ses accessoires tout de suite après chaque utilisation. Nettoyez le rail de guidage à l'aide d'un chiffon humide et d'un peu de savon noir. N'utilisez aucun produit de nettoyage ni solvant ; ils pourraient endommager le plastique.



## 8. Mise au rebut et recyclage

Le rail de guidage se trouve dans un emballage permettant d'éviter les dommages dus au transport. Cet emballage est une matière première et peut donc être réutilisé ultérieurement ou être introduit dans le circuit des matières premières. Éliminez les composants défectueux du rail de guidage dans les systèmes d'élimination des déchets spéciaux. Renseignez-vous dans un commerce spécialisé ou auprès de l'administration de votre commune !

Toute réimpression ou autre reproduction de la documentation et des papiers joints aux produits, même sous forme d'extraits, est uniquement permise une fois l'accord explicite de l'ISC GmbH obtenu.

Sous réserve de modifications techniques

## Bon de garantie

Chère cliente, cher client,  
nos produits sont soumis à un contrôle de qualité très strict. Si toutefois, il arrivait que cet appareil ne fonctionne pas parfaitement, nous en sommes désolés et nous vous prions de vous adresser à notre service après-vente à l'adresse indiquée sur le bon de garantie. Nous nous tenons également volontiers à votre disposition par téléphone au numéro de service après-vente indiqué. La garantie est valable dans les conditions suivantes :

1. Ces conditions de garantie s'adressent uniquement à des consommateurs, c'est à dire à des personnes physiques qui ne souhaitent ni utiliser ce produit dans le cadre de leur activité industrielle ou artisanale, ni dans le cadre de toute autre activité indépendante. Les conditions de garantie réglementent les prestations de garantie supplémentaires que le fabricant mentionné ci-dessous promet aux acheteurs de ses appareils en supplément de la prestation de garantie légale. Vos droits légaux en matière de garantie restent inchangés. Notre prestation de garanti est gratuite pour vous.
2. La prestation de garantie s'étend exclusivement aux défauts résultant d'une erreur de fabrication ou de matériau d'un appareil neuf du fabricant mentionné ci-dessous et acheté par vos soins. La prestation de garantie se limite selon notre décision soit à la résolution de tels défauts sur l'appareil, soit à l'échange de l'appareil.

Veillez au fait que nos appareils, conformément au règlement, n'ont pas été conçus pour être utilisés dans un environnement professionnel, industriel ou artisanal. Il n'y a donc pas de contrat de garantie quand l'appareil a été utilisé professionnellement, artisanalement ou par des sociétés industrielles ou exposé à une sollicitation semblable pendant la durée de la garantie.

3. Sont exclus de notre garantie :
  - les dommages liés au non-respect des instructions de montage ou en raison d'une installation incorrecte, au non-respect du mode d'emploi (en raison par ex. du branchement de l'appareil sur la tension de réseau ou le type de courant incorrect), au non-respect des dispositions de maintenance et de sécurité ou résultant d'une exposition de l'appareil à des conditions environnementales anormales ou d'un manque d'entretien et de maintenance.
  - les dommages résultant d'une utilisation abusive ou non conforme (comme par ex. une surcharge de l'appareil ou une utilisation d'outils ou d'accessoires non autorisés), de la pénétration d'objets étrangers dans l'appareil (comme par ex. du sable, des pierres ou de la poussière), de l'utilisation de la force ou de la violence (comme par ex. les dommages liés aux chutes).
  - les dommages sur l'appareil ou des parties de l'appareil résultant de l'usure normale liée à l'utilisation de l'appareil ou de toute autre usure naturelle.
4. La durée de garantie est de 24 mois et débute à la date d'achat de l'appareil. Les droits à la garantie doivent être revendiqués avant l'expiration de la durée de garantie dans un délai de deux semaines après avoir constaté le défaut. La revendication de droits à la garantie après expiration de la durée de garantie est exclue. La réparation ou l'échange de l'appareil n'entraîne ni une extension de la durée de garantie ni le début d'une nouvelle durée de garantie pour cet appareil ou toute autre pièce de rechange installée sur l'appareil. Cela est valable également dans le cas d'une intervention du service après-vente à domicile.
5. Pour faire valoir vos droits à la garantie, veuillez enregistrer l'appareil défectueux à l'adresse suivante : [www.isc-gmbh.info](http://www.isc-gmbh.info). Veuillez garder à disposition la preuve d'achat ou tout autre justificatif de l'achat de votre nouvel appareil. Les appareils envoyés sans les justificatifs correspondants ou sans plaque signalétique sont exclus de la prestation de garantie en raison de l'impossibilité de les enregistrer. Si le défaut de l'appareil est inclut dans la garantie, vous recevrez sans délai un appareil réparé ou un nouvel appareil.

Bien entendu, nous réparons volontiers les défauts de votre appareil qui ne sont pas ou plus compris dans l'étendue de la garantie contre le remboursement des frais de réparation. Pour cela, veuillez envoyer l'appareil à notre adresse de service après-vente.

Pour les pièces d'usure, de consommation et manquantes, nous renvoyons aux restrictions de cette garantie conformément aux informations du service après-vente de ce mode d'emploi.



**Pericolo!** - Per ridurre il rischio di lesioni leggete le istruzioni per l'uso



**Attenzione! Portate cuffie antirumore.** L'effetto del rumore può causare la perdita dell'udito.



**Attenzione! Mettete una maschera antipolvere.** Facendo lavori su legno o altri materiali si può creare della polvere nociva alla salute. Non lavorate materiale contenente amianto!



**Attenzione! Indossate gli occhiali protettivi.** Scintille create durante il lavoro o schegge, trucioli e polveri scaraventate fuori dall'apparecchio possono causare la perdita della vista.

### **Pericolo!**

Nell'usare la barra di guida si devono prendere diverse misure di sicurezza per evitare lesioni e danni. Quindi leggete attentamente queste istruzioni per l'uso. Conservate bene le informazioni per averle a disposizione in qualsiasi momento. Se date la barra di guida ad altre persone consegnate loro anche queste istruzioni per l'uso. Non ci assumiamo alcuna responsabilità per incidenti o danni causati dal mancato rispetto di queste istruzioni.

## **1. Avvertenze di sicurezza**

**Leggete tutte istruzioni della barra di guida e tutte le istruzioni e le avvertenze di sicurezza della sega ad immersione ovvero della sega circolare manuale!**

Il mancato rispetto delle istruzioni della barra di guida e delle istruzioni e delle avvertenze di sicurezza della sega ad immersione ovvero della sega circolare manuale possono causare scosse elettriche, incendi e/o gravi lesioni.

**Conservate tutte le istruzioni e le avvertenze di sicurezza per eventuali necessità future.**

## **2. Descrizione dell'apparecchio ed elementi forniti**

### **2.1 Descrizione dell'apparecchio (Fig. 1)**

1. Barra di guida (2 pz.)
2. Sergente (2 pz.)
3. Raccordo
4. Chiave esagonale

### **2.2 Elementi forniti**

- Aprite la confezione ed tirate fuori con cautela la barra di guida.
- Togliete il materiale d'imballaggio e i fermi di trasporto/imballaggio (se presenti).
- Controllate che siano presenti tutti gli elementi forniti.
- Controllate che la barra di guida e gli accessori non presentino danni dovuti al trasporto.
- Se possibile, conservate l'imballaggio fino alla scadenza della garanzia.

### **Pericolo!**

**La barra di guida e il materiale d'imballaggio non sono giocattoli! I bambini non devono giocare con sacchetti di plastica, film e piccoli pezzi! Sussiste il pericolo di ingerimento e soffocamento!**

## **3. Uso**

Con la barra di guida possono essere eseguiti tagli esatti e dritti. Può essere impiegata sia per tagli a 0° ovvero a 90° che a 45°.

## **4. Montaggio (Fig. 2)**

Per montare le 2 barre di guida procedete nel modo seguente:

- Inserite i raccordi (3) per metà nella parte inferiore della barra di guida (1a). Nel far ciò controllate che sia visibile la testa delle viti a testa esagonale (a+b).
- Avvitare saldamente le 4 viti a esagono cavo (a) con una chiave esagonale (4).
- Infilate quindi l'altra barra di guida (1b) sui raccordi che sporgono per metà (3) fino a quando le due guide sono a contatto tra loro.
- Ora avvitate saldamente le viti a esagono cavo (b) con una chiave esagonale (4).
- Provate a tirare per controllate che le due guide siano ben collegate.
- Lo smontaggio avviene nell'ordine inverso.

Le due barre di guida possono essere utilizzate anche separatamente.

## **5. Fissaggio (Fig. 3)**

Fissate la barra di guida (1) con i sergenti (2) al pezzo da lavorare. In questo modo evitate che la guida si sposti. Procedete nel modo seguente:

- Posizionate la guida sul pezzo da lavorare.
- Inserite i sergenti (2) nella guida (c) della barra di guida (1).
- Avvitare saldamente i sergenti.

Se la guida è più lunga del pezzo da lavorare, potete spingere sotto la guida fino al pezzo da lavorare il sergente inserito e poi fissarlo. Per garantire un bloccaggio migliore, fissate le barre di guida su entrambi i lati.

## 6. Lavorare con la barra di guida (Fig. 4-6)

### Pericolo!

Leggete assolutamente anche le istruzioni per l'uso e le avvertenze di sicurezza della sega ad immersione e della sega circolare manuale prima dell'utilizzo.

### Avvertenza!

Al primo taglio viene tagliato un pezzo del profilo in gomma sul bordo della barra di guida (vedi Fig. 6). In questo modo il profilo in gomma è perfettamente a contatto con la lama. Utilizzate perciò per il primo taglio un pezzo di scarto.

1. Tracciate la linea di taglio sul pezzo da lavorare.
2. Posate la barra di guida (1) in modo che il suo bordo (1) corrisponda alla linea tracciata sul pezzo da lavorare.

### Avvertenza!

In base al taglio (0° ovvero 90° o 45°) far corrispondere la parte giusta della guida alla linea tracciata:

#### Tagli a 0° ovvero 90°

appoggiare la parte larga, vedi fig. 4

#### Tagli a 45°

appoggiare la parte sottile, vedi fig. 5

3. Fissate la barra di guida come descritto al punto 5 „Fissaggio“.
4. Regolate la sega e posizionala sulla barra di guida (1).
5. Nel posizionarla fate attenzione che la cavità (d) nel piano di lavoro corrisponda alla parte in rilievo (e) della barra di guida.
6. Accendete la sega e guidatela in modo uniforme con poca spinta lungo la barra di guida.

### Avvertenza!

Non lasciate la sega sulla barra di guida che sporge. Ciò può causare danni alla guida.

### Avvertenza!

Nell'usare la barra di guida tenete presente che l'apparecchio è ora più alto di 6 mm, cioè dell'altezza della barra di guida, e che la scala graduata per profondità di taglio non può più essere impiegata in rapporto 1:1.

Per le seghe circolari manuali, regolate quindi una profondità di taglio maggiore di 6 mm di quella desiderata.

Esempio: profondità desiderata 30 mm -->

Regolazione con la barra di guida a 36 mm

Con la sega ad immersione TE-PS 165 utilizzate per la regolazione della profondità la marcatura "B". A tale riguardo leggete anche le istruzioni della sega ad immersione.

### Avvertenza!

Utilizzando la barra di guida la marcatura della linea di taglio per tagli a 45° sul pattino della lama dell'apparecchio non corrisponde più al taglio effettivo. Esso è ora leggermente spostato data la maggiore altezza dell'apparecchio dovuta alla barra di guida.

## 7. Pulizia

Consigliamo di pulire la barra di guida e i suoi accessori subito dopo l'uso. Pulite la barra di guida con un panno umido e un po' di sapone. Non usate detergenti o solventi, perché questi potrebbero danneggiare le parti in plastica.

## 8. Smaltimento e riciclaggio

Gli accessori si trovano in una confezione per evitare i danni dovuti al trasporto. Questa confezione rappresenta una materia prima e può perciò essere utilizzata di nuovo o riciclata. Consegnate i pezzi difettosi della barra di guida allo smaltimento di rifiuti speciali. Per informazioni rivolgetevi a un negozio specializzato o all'amministrazione comunale!

La ristampa o l'ulteriore riproduzione, anche parziale, della documentazione o dei documenti d'accompagnamento dei prodotti è consentita solo con l'esplicita autorizzazione da parte della iSC GmbH.

Con riserva di apportare modifiche tecniche

## Certificato di garanzia

Gentili clienti,

i nostri prodotti sono soggetti ad un rigido controllo di qualità. Se l'apparecchio non dovesse tuttavia funzionare correttamente, ci scusiamo e vi preghiamo di rivolgervi al nostro servizio di assistenza clienti all'indirizzo indicato in questa scheda di garanzia. Siamo a vostra disposizione anche telefonicamente al numero del Servizio Assistenza indicato. Per la rivendicazione dei diritti di garanzia vale quanto segue:

1. Le presenti condizioni di garanzia si rivolgono esclusivamente a consumatori, vale a dire a persone fisiche che non intendono utilizzare questo prodotto né in ambito professionale né per altre attività di lavoro autonomo. Le presenti condizioni di garanzia regolano prestazioni di garanzia supplementari che il produttore su indicato concede in aggiunta alla garanzia legale agli acquirenti di nuovi apparecchi. La presente garanzia non tocca i vostri diritti al ricorso in garanzia previsti dalla legge. Le nostre prestazioni di garanzia sono per voi gratuite.
2. La prestazione di garanzia riguarda esclusivamente i difetti di un nuovo apparecchio da voi acquistato del produttore di cui sopra, riconducibili a errori di materiale o di produzione, ed è limitata, a nostra discrezione, all'eliminazione di questi difetti dell'apparecchio o alla sostituzione dell'apparecchio stesso.  
Tenete presente che i nostri apparecchi non sono stati costruiti per l'impiego artigianale, professionale o imprenditoriale. Pertanto un contratto di garanzia non viene concluso se l'apparecchio è stato usato entro il periodo di garanzia in attività artigianali, imprenditoriali o industriali o se è stato sottoposto a sollecitazioni equivalenti.
3. Sono esclusi dalla nostra garanzia:
  - Danni all'apparecchio causati dalla mancata osservanza delle istruzioni di montaggio o per un'installazione non corretta, dalla mancata osservanza delle istruzioni per l'uso (come ad es. collegamento a una tensione di rete o a un tipo di corrente non corretti), dalla mancata osservanza delle norme relative alla manutenzione e alla sicurezza, dall'esposizione dell'apparecchio a condizioni ambientali anomale o per la mancata esecuzione di pulizia e manutenzione.
  - Danni all'apparecchio dovuti a usi impropri o illeciti (come per es. sovraccarico dell'apparecchio o utilizzo di utensili di ricambio o accessori non consentiti), alla penetrazione di corpi estranei nell'apparecchio (come per es. sabbia, pietre o polvere, danni dovuti al trasporto), all'impiego della forza o a influenze esterne (come per es. danni causati da caduta).
  - Danni all'apparecchio o a parti di esso da ricondurre a un'usura comune, dovuta all'uso o di altro tipo naturale.
4. Il periodo di garanzia è 24 mesi e inizia a partire dalla data di acquisto dell'apparecchio. I diritti di garanzia devono essere fatti valere prima della scadenza del periodo di garanzia, entro due settimane dopo avere accertato il difetto. È esclusa la rivendicazione di diritti di garanzia dopo la scadenza del relativo periodo. La riparazione o la sostituzione dell'apparecchio non comporta una proroga del periodo di garanzia e con questa prestazione per l'apparecchio o per pezzi di ricambio eventualmente installati non inizia un nuovo periodo di garanzia. Ciò vale anche nel caso in cui si ricorra a un servizio sul posto.
5. Per rivendicare il diritto di garanzia vi preghiamo di comunicare che l'apparecchio è difettoso tramite sito internet: [www.isc-gmbh.info](http://www.isc-gmbh.info). Tenete a portata di mano il documento di acquisto o altri documenti come prova dell'acquisto del vostro apparecchio nuovo. Apparecchi inviati senza i relativi documenti o senza targhetta d'identificazione sono esclusi dalla prestazione di garanzia perché non possono essere classificati in modo corrispondente. Se il difetto dell'apparecchio rientra nella nostra prestazione di garanzia, ricevete prontamente l'apparecchio riparato o un apparecchio nuovo.

Naturalmente effettuiamo a pagamento anche riparazioni sull'apparecchio che non rientrano o non rientrano più nella garanzia. A tale scopo inviate l'apparecchio all'indirizzo del nostro Centro Assistenza.

Per parti mancanti, di consumo e soggette a usura rimandiamo alle limitazioni di questa garanzia secondo le informazioni sul Servizio Assistenza di queste istruzioni per l'uso.



**Fare!** - Læs betjeningsvejledningen for at reducere risikoen for personskade



**Forsigtig! Brug høreværn.** Støjudviklingen fra maskinen kan forårsage høretab.



**Forsigtig! Brug støvmaske.** Ved bearbejdning af træ og andre materialer kan der dannes sundheds-skadeligt støv. Der må ikke arbejdes i asbestholdigt materiale!



**Forsigtig! Brug beskyttelsesbriller.** Gnister, som opstår under arbejdet, eller splinter, spån og støv, som står ud fra maskinen, kan forårsage synstab.

**Fare!**

Ved brug af styreskinnen er der visse sikkerhedsforanstaltninger, som skal overholdes for at undgå skader på personer og materiel. Læs derfor betjeningsvejledningen grundigt igennem. Opbevar betjeningsvejledningen et praktisk sted, så du altid har den lige ved hånden. Udleveres styreskinnen til andre personer, bedes denne betjeningsvejledning udleveres. Vi fraskriver os ethvert ansvar for skader på personer eller materiel, som måtte opstå som følge af, at anvisningerne i denne betjeningsvejledning tilsidesættes.

**1. Sikkerhedsanvisninger****Læs alle anvisninger til styreskinnen og alle anvisninger og sikkerhedsanvisninger til dyk- og rundsaven!**

Følges anvisningerne til styreskinnen og anvisningerne og sikkerhedsanvisningerne til dyk- og rundsaven ikke, kan konsekvensen være elektrisk stød, brand og/eller svære kvæstelser.

**Alle anvisninger og sikkerhedsanvisninger skal opbevares til senere brug.**

**2. Produktbeskrivelse og leveringsomfang****2.1 Produktbeskrivelse (fig. 1)**

1. Styreskinne (2x)
2. Skruetvinge (2x)
3. Mellemstykke
4. Sekskantnøgle

**2.2 Leveringsomfang**

- Åbn pakken og tag styreskinnen forsigtigt ud af emballagen
- Fjern emballagematerialet samt emballage- og transportsikringer (hvis sådanne forefindes).
- Kontroller, at der ikke mangler noget.
- Undersøg styreskinnen og tilbehøret for transportkader.
- Smid ikke emballagen ud, før garantiperioden er udløbet.

**Fare!**

**Styreskinne og emballage er ikke legetøj!  
Børn må ikke lege med plastikposer, folier og smådele! Fare for nedsvælgelse og kvælning!**

**3. Anvendelse**

Styreskinnen bruges til at udføre nøjagtige og lige snit. Den kan bruges til 0° og 90° samt til 45° snit.

**4. Samling (fig. 2)**

De 2 styreskinner monteres på følgende måde.

- Skub halvdelen af forbindelsesstykkerne (3) ind under styreskinnen (1a). Kontrollér her, at hovedet på sekskantskruerne (a+b) ses.
- Skru de 4 unbrakoskruer (a) fast med sekskantnøglen (4).
- Skub nu den anden styreskinne (1b) hen på forbindelsesstykkerne (3), hvis halvdel titter ud, til begge skinner ligger op ad hinanden.
- Skru nu unbrakoskruerne (b) fast med sekskantnøglen (4).
- Træk i begge skinner for at kontrollere, om de er fast forbundet.
- Afmontering sker tilsvarende i modsat rækkefølge.

De to styreskinner kan også bruges enkeltvis.

**5. Fastgørelse (fig. 3)**

Fastgør styreskinnen (1) på emnet med skruetvingerne (2). På den måde undgås det, at skinnen kommer til at rutsje. Sådan gør du:

- Læg skinnen på emnet.
- Sæt skruetvingerne (2) ind i føringen (c) på styreskinnen (1).
- Skru skruetvingerne fast.

Skulle skinnen være længere end emnet, kan den anvendte skruetvinge under skinnen også skubbes hen til emnet og så fastgøres. Fastgør styreskinnen på begge sider, så det hele sidder godt.



## 6. Arbejde med styreskinnen ( fig. 4-6)

### Fare!

Læs ubetinget også betjeningsvejledningen og sikkerhedsanvisningerne til dyk- og rundsaven, før du går i gang med at arbejde.

### Bemærk!

Under det første snit saves et stykke af gummilæben af ved styreskinnens kant (se fig. 6). Formålet hermed er, at gummilæben ligger nøjagtigt op ad savklingen. Brug derfor et stykke affald til det første snit.

1. Markér emnet.
2. Placer styreskinnen (1) på en sådan måde, at kanten på styreskinnen (1) ligger op ad emnets markeringslinje.

### Bemærk!

Den rigtige side af skinnen skal anbringes op ad markeringslinjen, så den passer til snittet (0° og 90° eller 45°):

#### 0° og 90° snit

den brede side lægges op ad linjen, se fig. 4

#### 45° snit

den smalle side lægges op ad linjen, se fig. 5

3. Fastgør styreskinnen iht. beskrivelsen under punkt „Fastgørelse“.
4. Indstil saven og anbring den på styreskinnen (1).
5. Vær under påsætningen opmærksom på, at udsparringen (d) i savbordet passer til forhøjningen (e) på styreskinnen.
6. Tænd for saven og køр jævnt med lidt skub langs med styreskinnen.

### Bemærk!

Sørg for, at saven ikke står på den udragende styreskinne. Dette kan føre til beskadigelser på skinnen.

### Bemærk!

Når styreskinnen bruges, skal man være opmærksom på, at produktet nu er højere omkring styreskinnens højde (6 mm), hvilket betyder, at skalaen til skæredybde på produktet ikke mere kan bruges i forholdet 1:1.

Arbejdes der med rundsaven, indstilles den ønskede skæredybde 6 mm højere.

Eksempel: ønsket dybde 30 mm --> Indstilling med styreskinne 36 mm

Arbejdes der med dyksaven TE-PS 165, bruges markeringen „B“ til dybdeindstillingen. Læs mere herom i vejledningen til dyksaven.

### Bemærk!

Når styreskinnen bruges, stemmer skærelinjemarkeringen for 45° snit i produktets sål ikke mere overens med snittet. Denne er nu forskudt en smule, da produktet befinder sig noget højere omkring styreskinnen.

## 7. Renholdelse

Vi anbefaler, at styreskinnen og dens tilbehør rengøres direkte efter brug. Rengør styreskinnen med en fugtig klud og lidt blød sæbe. Undgå brug af rengørings- eller opløsningsmiddel, da det vil kunne ødelægge kunststofferne.

## 8. Bortskaffelse og genanvendelse

Styreskinnen leveres indpakket for at undgå transportskader. Emballagen består af råmaterialer og kan genanvendes eller indleveres på genbrugsstation. Defekte komponenter fra styreskinnen må ikke smides ud som almindeligt husholdningsaffald, men skal bortskaffes særskilt ifølge miljøforskrifterne. Hvis du er i tvivl: Spørg din forhandler eller forhør dig hos din kommune!

Genoptryk eller anden kopiering af dokumentation og følgedokumenter til produkter, også i uddrag, er kun tilladt med udtrykkelig tilladelse fra iSC GmbH.

Ret til tekniske ændringer forbeholdes

## Garantibevis

Kære kunde!

Vore produkter er underlagt en streng kvalitetskontrol. Hvis produktet alligevel på et tidspunkt skulle udvise fejl, beklager vi naturligvis dette, i dette tilfælde beder vi dig kontakte vores kundeservice på adressen, som er anført på dette garantibevis. Du kan naturligvis også ringe til os på det anførte servicenummer. For indfrielse af garantikrav gælder følgende:

1. Disse garantibetingelser retter sig udelukkende til forbrugere, dvs. naturlige personer, der hverken vil bruge dette produkt i forbindelse med udøvelse af deres erhvervsmæssige eller andet selvstændigt arbejde. Disse garantibetingelser regulerer ekstra garantiydelse, som nedenstående producent lover købere af sine nye apparater som supplement til den lovfastsatte garanti. Garantibestemmelser fastsat ved lov berøres ikke af nærværende garanti. Vores garantiydelse er gratis.
2. Garantiydelsen dækker udelukkende mangler på et nyt apparat fra nedenstående producent, der skyldes materiale- eller produktionsfejl, og vi har ret til at vælge, om sådanne mangler afhjælpes på produktet, eller om produktet udskiftes.  
Bemærk, at vore produkter ikke er konstrueret til erhvervsmæssig, håndværksmæssig eller faglig brug. Garantien dækker således ikke forhold, hvor produktet er blevet brugt i erhvervsmæssige, håndværksmæssige eller faglige virksomheder eller er blevet udsat for lignende belastning.
3. Garantien dækker ikke følgende:
  - Skader på produktet som følge af tilsidesættelse af montagevejledningens anvisninger eller som følge af usagkyndig installation, tilsidesættelse af brugsanvisningen (f.eks. tilslutning til forkert netspænding eller strømtype) eller tilsidesættelse af vedligeholdelses- og sikkerhedsforskrifter eller som følge af at produktet udsættes for ikke normale miljøbetingelser eller manglende pleje og vedligeholdelse.
  - Skader på produktet som følge af misbrug eller usagkyndig anvendelse (f.eks. overbelastning af produktet eller brug af værktøj eller tilbehør, som ikke er godkendt), indtrængen af fremmedlegemer i produktet (f.eks. sand, sten eller støv, transportskader), brug af vold eller eksterne påvirkninger udefra (f.eks. fordi produktet tabes).
  - Skader på produktet eller dele af produktet, der skyldes almindelig brug, normalt eller andet naturligt slid.
4. Garantiperioden udgør 24 måneder at regne fra købsdatoen. Garantikrav skal gøres gældende inden garantiperiodens udløb og inden for to uger, efter at defekten er blevet konstateret. Garantikrav kan ikke gøres gældende efter garantiperiodens udløb. Reparation eller udskiftning af produktet medfører ikke forlængelse af garantiperioden, heller ikke for eventuelt indbyggede reservedele. Dette gælder også servicearbejder, der foretages på stedet.
5. Hvis du ønsker at gøre brug af garantien, bedes du melde det defekte produkt til: [www.isc-gmbh.info](http://www.isc-gmbh.info). Sørg for at have købskvitteringen eller anden form for dokumentation af købet af det nye apparat ved hånden. Apparater, der sendes ind uden passende dokumentation eller uden typeskilt, er udelukket fra garantiydelsen på grund af manglende identificering. Er defekten omfattet af garantien, vil produktet omgående blive repareret og returneret, eller du vil modtage et helt nyt.

Mod betaling udbedrer vi naturligvis også gerne defekter på produktet, som ikke/ikke længere er omfattet af garantien. Du skal blot indsende produktet til vores serviceadresse.

Hvad angår slid- og forbrugsdele samt manglende dele henviser vi til garantiens indskrænkninger i henhold til serviceinformationerne i nærværende betjeningsvejledning.



**Fara!** - Läs igenom bruksanvisningen för att sänka risken för skador



**Obs! Bär hörselskydd.** Buller kan leda till att hörseln förstörs.



**Obs! Bär dammskyddsmask.** Vid bearbetning av trä och andra material finns det risk för att hälsovådligt damm uppstår. Asbesthaltiga material får inte bearbetas!



**Obs! Använd skyddsglasögon.** Medan du använder elverktyget finns det risk för att gnistor uppstår eller att splitter, spån och damm slungas ut ur verktyget. Dessa kan leda till att du blir blind.

**Fara!**

Innan styrskenan kan användas måste särskilda säkerhetsanvisningar beaktas för att förhindra olyckor och skador. Läs därför noggrant igenom denna bruksanvisning. Förvara den på ett säkert ställe så att du alltid kan hitta önskad information. Om styrskenan ska överlåtas till andra personer måste även denna bruksanvisning medfölja. Vi övertar inget ansvar för olyckor eller skador som har uppstått om denna bruksanvisning har åsidosatts.

**1. Säkerhetsanvisningar**

**Läs igenom alla instruktioner till styrskenan samt alla instruktioner och säkerhetsanvisningar till sänk- resp. Handcirkelsågen!**

Om anvisningarna till styrskenan eller anvisningarna och säkerhetsanvisningarna till sänk- resp. handcirkelsågen inte beaktas finns det risk för elektriska slag, brand eller allvarliga personskador.

**Spara på alla instruktioner och säkerhetsanvisningar för framtida bruk.**

**2. Beskrivning av maskinen samt leveransomfattning****2.1 Beskrivning av maskinen (bild 1)**

1. Styrskena (2 st)
2. Skruvtving (2 st)
3. Koppling
4. Sexkantnyckel

**2.2 Leveransomfattning**

- Öppna förpackningen och ta försiktigt ut styrskenan ur förpackningen.
- Ta bort förpackningsmaterialet samt förpacknings- och transportsäkringar (om förhanden).
- Kontrollera att leveransen är komplett.
- Kontrollera om styrskenan eller tillbehörsdelarna har skadats i transporten.
- Spara om möjligt på förpackningen tills garantitiden har gått ut.

**Fara!**

**Styrskenen och förpackningsmaterialet är ingen leksak! Barn får inte leka med plastpåsar, folie eller smådelar! Risk för att barn sväljer delar och kvävs!**

**3. Användning**

Med styrskenan kan du utföra exakt och rak sågning. Den kan användas för sågning i såväl 0° resp. 90° som 45°.

**4. Montera styrskenan (bild 2)**

Gör så här för att montera de två styrskenorna:

- Skjut in kopplingarna (3) till hälften i undersidan av styrskenan (1a). Se till att man fortfarande ser skallen av sexkantskruvarna (a+b).
- Dra åt de fyra insexskruvarna (a) med sexkantnyckeln (4).
- Skjut nu den andra styrskenan (1b) på kopplingarna (3) som skjuter ut till hälften tills båda skenor ligger emot varandra.
- Dra nu åt insexskruvarna (b) med sexkantnyckeln (4).
- Dra i skenorna för att kontrollera att de har skruvats samman ordentligt.
- Demontera i omvänd ordningsföljd.

De båda styrskenorna kan även användas separat.

**5. Montering (bild 3)**

Fäst styrskenan (1) med skruvtvingarna (2) på arbetsstycket. Därmed kan du undvika att styrskenan glider. Gör så här:

- Lägg skenan på arbetsstycket.
- Sätt in skruvtvingarna (2) i spåret (c) på styrskenan (1).
- Skruva fast skruvtvingen.

Om skenan är längre än arbetsstycket kan du även skjuta in skruvtvingen under skenan fram till arbetsstycket och därefter fästa den. För att styrskenan ska sitta fast ordentligt ska den fästas på båda sidor.

## 6. Arbeta med styrskenan (bild 4-6)

### Fara!

Läs tvunget igenom bruksanvisningen och säkerhetsanvisningarna för sänk- resp. handcirkelsågen innan du använder dessa maskiner.

### Märk!

Vid den första sågningen sågas en bit gummiläpp av från kanten på styrskenan (se bild 6). Detta ska garantera att gummiläppen därefter ligger tätt mot sågklingan. Gör därför den första sågningen på en avfallsbit.

1. Ritsa arbetsstycket.
2. Sätt på styrskenan (1) så att skenans (1) kant ligger emot ritslinjen på arbetsstycket.

### Märk!

Beroende på sågningen (0° resp. 90° eller 45°) måste rätt sida av skenan läggas emot ritslinjen:

#### 0° resp. 90° sågning

lägg emot den breda sidan, se bild 4

#### 45° sågning

lägg emot den smala sidan, se bild 5

3. Fäst styrskenan enligt beskrivningen „Montering“ under punkt 5.
4. Ställ in sågen och sätt den på styrskenan (1).
5. Kontrollera när sågen sätts på att spåret (d) i sågbordet passar till upphöjningen (e) i styrskenan.
6. Slå på sågen och kör längs med styrskenan med jämn hastighet och utan att trycka för mycket.

### Märk!

Låt inte sågen stå kvar på den utskjutande styrskenan. Detta kan leda till skador på skenan.

### Märk!

När du använder styrskenan måste du tänka på att maskinens höjd har ökats med styrskenans höjd (6 mm). Därmed kan skalan för sågdjupet på maskinen inte längre användas 1:1.

Vid handcirkelsågar ska avsett sågdjup ställas in 6 mm högre.

Exempel: avsett djup 30 mm --> Inställning med styrskena 36 mm

Vid sänksågen TE-PS 165 ska du använda markeringen „B“ för djupinställningen. Läs först igenom bruksanvisningen för sänksågen.

### Märk!

När styrskenan används stämmer markeringen för såglinjen för 45° sågning i maskinens fotplatta inte längre överens med sågningen. Sågningen är förskjuten en aning eftersom maskinens höjd har ökat med styrskenans höjd.

## 7. Rengöring

Vi rekommenderar att du rengör styrskenan och dess tillbehör efter varje användningstillfälle. Rengör styrskenan med en fuktig duk och en aning såpa. Använd inga rengörings- eller lösningsmedel. Dessa kan skada plastdelarna.

## 8. Skrotning och återvinning

Styrskenan ligger i en förpackning som fungerar som skydd mot transportskador. Denna förpackning består av olika material som kan återvinnas. Lämna in förpackningen till ett insamlingsställe för återvinning. Lämna in defekta komponenter från styrskenan till ett godkänt insamlingsställe i din kommun. Hör efter med din kommun eller med försäljaren i din specialbutik!

Eftertryck eller annan duplicering av dokumentation och medföljande underlag för produkterna, även utdrag, är endast tillåtet med uttryckligt tillstånd från iSC GmbH.

Med förbehåll för tekniska ändringar.

## Garantibevis

Bästa kund,  
våra produkter genomgår en sträng kvalitetskontroll. Om denna produkt mot förmodan inte fungerar på rätt sätt, beklagar vi detta och ber dig att kontakta vår serviceavdelning under adressen som anges på garantikortet. Vi står även gärna till tjänst på telefon under servicenumret som anges nedan. Följande punkter gäller för att du ska kunna göra anspråk på garantin:

1. Dessa garantivillkor vänder sig enbart till konsumenter, dvs. naturliga personer som inte har för avsikt att använda denna produkt i kommersiellt syfte eller inom egen verksamhet. Dessa garantivillkor reglerar ytterligare garantitjänster som nedanstående tillverkare erbjuder köpare av nya produkter. Dessa tjänster är en komplettering till den lagstadgade garantin. Garantianspråk som regleras enligt lag påverkas inte av denna garanti. Våra garantitjänster är gratis för dig.
2. Garantitjänsterna omfattar endast sådana brister som bevisligen kan härledas till material- eller tillverkningsfel. Produkten som du har köpt ska vara ny och härstamma från nedanstående tillverkare. Vi avgör om sådana brister i produkten ska åtgärdas eller om produkten ska bytas ut. Tänk på att våra produkter endast får användas till ändamålsenligt syfte och inte har konstruerats för kommersiell, hantverksmässig eller yrkesmässig användning. Ett garantiavtal sluts därför ej om produkten inom garantitiden har använts inom yrkesmässiga, hantverksmässiga eller industriella verksamheter eller har utsatts för liknande påkänning.
3. Garantin omfattar inte:
  - Skador på produkten som kan härledas till att monteringsanvisningen missaktats eller på grund av felaktig installation, åsidosatt bruksanvisning (t ex anslutning till felaktig nätspänning eller strömart), missaktade underhålls- och säkerhetsbestämmelser, om produkten utsätts för onormala miljöfaktorer eller bristfällig skötsel och underhåll.
  - Skador på produkten som kan härledas till missbruk eller ej ändamålsenlig användning (t ex överbelastning av produkten eller användning av ej godkända insatsverktyg eller tillbehör), främmande partiklar som har trängt in i produkten (t ex sand, sten eller damm, transportskador), yttre våld eller yttre påverkan (t ex skador efter att produkten fallit ned).
  - Skador på produkten eller delar av produkten som kan härledas till bruksmässigt, normalt eller för övrigt naturligt slitage.
4. Garantitiden uppgår till 24 månader och gäller från datumet när produkten köptes. Medan garantitiden fortfarande gäller ska anspråk på garanti ställas inom två veckor efter att defekten fastställdes. Det är inte möjligt att ställa anspråk på garanti efter att garantitiden har löpt ut. Garantitiden förlängs inte när produkten repareras eller byts ut, dessutom medför sådana arbeten inte att en ny garantitid börjar gälla för produkten eller för ev. reservdelar som har monterats in. Detta gäller även vid hembesök.
5. Anmäl den defekta produkten på följande webbplats för att göra anspråk på garantin: [www.isc-gmbh.info](http://www.isc-gmbh.info). Se till att du har sparat på kvittot eller ett annat köpebevis som påvisar att du har köpt denna produkt i nytt skick. Produkter som sänds in utan köpebevis eller utan märkskylt täcks inte av våra garantitjänster eftersom de inte kan identifieras. Om defekten i produkten täcks av våra garantitjänster, får du genast en reparerad eller ny produkt av oss.

Givetvis kan vi även, mot debitering, åtgärda skador som antingen inte täcks av garantin eller som har uppstått efter garantitidens slut. Skicka in produkten till nedanstående serviceadress.

För slitage- och förbrukningsdelar samt för delar som saknas hänvisar vi till begränsningarna i garantin enligt serviceinformationen som anges i denna bruksanvisning.



**Nebezpečí!** - Ke snížení rizika zranění si přečíst návod k obsluze



**Varování! Noste ochranu sluchu.** Působení hluku může způsobit ztrátu sluchu.



**Varování! Noste ochrannou masku proti prachu.** Při zpracování dřeva a jiných materiálů může vznikat zdraví škodlivý prach. Materiál obsahující azbest nesmí být opracováván!



**Varování! Noste ochranné brýle.** Jiskry vznikající při práci nebo odštěpky dřeva, třísky a prachy vystupující z přístroje mohou způsobit ztrátu viditelnosti.

**Nebezpečí!**

Při používání vodící lišty musí být dodržována určitá bezpečnostní opatření, aby se zabránilo zraněním a škodám. Přečtěte si proto pečlivě tento návod k obsluze. Dobře si ho/je uložte, abyste měli tyto informace kdykoliv po ruce. Pokud předáte vodící lištu jiným osobám, předejte s ním prosím i tento návod k obsluze. Nepřebíráme žádné ručení za škody a úrazy vzniklé v důsledku nedodržování tohoto návodu k obsluze.

**1. Bezpečnostní pokyny**

**Přečtěte si všechny pokyny pro vodící lištu a všechny bezpečnostní pokyny a instrukce pro ponornou resp. ruční kotoučovou pilu!**

Zanedbání při dodržování pokynů pro vodící lištu a bezpečnostních pokynů a instrukcí pro ponornou resp. ruční kotoučovou pilu mohou mít za následek úder elektrickým proudem, požár a/ nebo těžká zranění.

**Všechny instrukce a bezpečnostní pokyny si uložte pro budoucí použití.**

**2. Popis přístroje a rozsah dodávky****2.1 Popis přístroje (obr. 1)**

1. Vodící lišta (2x)
2. Svěrka (2x)
3. Spojovací díl
4. Šestihránný klíč

**2.2 Rozsah dodávky**

- Otevřete balení a vodící lištu opatrně vyjměte z balení.
- Odstraňte obalový materiál, obalové a přepravní pojistky (pokud jsou použity).
- Překontrolujte, zda je rozsah dodávky úplný.
- Zkontrolujte vodící lištu a příslušenství, zda nebyly při přepravě poškozeny.
- Obal si pokud možno uložte až do uplynutí záruční doby.

**Nebezpečí!**

**Vodící lišta a obalový materiál nejsou dětská hračka! Děti si nesmějí hrát s plastovými sáčky, fóliemi a malými díly! Hrozí nebezpečí spolknutí a nebezpečí udušení!**

**3. Použití**

S pomocí vodící lišty můžete provádět přesné a rovné řezy. Lze ji nastavit také pro řezy pod úhlem 0 °, 90 ° a rovněž 45 °.

**4. Montáž (obr. 2)**

Při montáži 2 vodících lišt postupujte následovně:

- Spojovací díly (3) zasuňte až do poloviny do spodní části vodící lišty (1a). Dbejte zde na to, aby byla vidět hlava šestihránných šroubů (a+b).
- Pomocí šestihránného klíče (4) pevně přišroubujte 4 šrouby s vnitřním šestihranem (a).
- Nyní zasuňte druhou vodící lištu (1b) na spojovací díly (3), které vyčnívají do poloviny, až k sobě obě lišty budou přiléhat.
- Pomocí šestihránného klíče (4) nyní pevně přišroubujte šrouby s vnitřním šestihranem (b).
- Zataháním zkontrolujte, jestli jsou obě lišty pevně spojené.
- Demontáž se provádí v opačném pořadí.

Obě vodící lišty lze použít i jednotlivě.

**5. Upevnění (obr. 3)**

Upevněte vodící lištu (1) pomocí svěrek (2) na obrobek. Tím předejdete sklouznutí lišty. Postupujte následovně:

- Položte lištu na obrobek.
- Do vedení (c) na vodící liště (1) nasad'te svěrky (2).
- Svěrky pevně přišroubujte.

Pokud by byla lišta delší než obrobek, můžete použitou svěrku také pod lištou posunout až k obrobku a pak ji upevnit. Aby bylo zaručeno dokonalé uchycení, upevněte vodící lištu na obou stranách.



## 6. Práce s vodící lištou (obr. 4–6)

### Nebezpečí!

**Než začnete s ponornou resp. ruční kotoučovou pilou pracovat, přečtěte si bezpodmínečně také návod k obsluze a bezpečnostní pokyny.**

### Upozornění!

Při prvním řezu se odřízne kus gumového těsnění na okraji vodící lišty (viz obr. 6). To slouží k tomu, aby gumové těsnění přiléhalo přesně k pilovému kotouči. Pro první řez proto použijte odpadní kus.

1. Narýsujte dráhu řezu na váš obrobek.
2. Nasadte vodící lištu (1) tak, aby hrana vodící lišty (1) ležela na narýsované čáře na obrobku.

### Upozornění!

V závislosti na typu řezu (0 °, 90 ° nebo 45 °) je nutné přiložit správnou stranu lišty na narýsovanou čáru:

#### Řezy 0 ° resp. 90 °

Přiložte širokou stranu, viz obr. 4.

#### Řezy 45 °

Přiložte úzkou stranu, viz obr. 5.

3. Upevněte vodící lištu tak, jak je popsáno v bodě 5 „Upevnění“.
4. Nastavte pilu a nasadte ji na vodící lištu (1).
5. Při nasazení dbejte na to, aby zářez (d) v pilovém stole zapadl do vyvýšení (e) na vodící liště.
6. Pilu zapněte a posouvejte ji rovnoměrně mírným pohybem podél vodící lišty.

### Upozornění!

Nikdy nenechte pilu stát na přečnivající vodící liště. To může vést k poškození lišty.

### Upozornění!

Při používání vodící lišty dbejte na to, že přístroj je nyní o výšku vodící lišty výše (6 mm) a že tak není možné v poměru 1:1 použít stupnici pro hloubku řezu na přístroji.

U ručních kotoučových pil tak nastavte požadovanou hloubku řezu o 6 mm větší.  
Příklad: požadovaná hloubka 30 mm -->  
Nastavení s vodící lištou 36 mm

U ponorné pily TE-PS 165 použijte pro nastavení hloubky značení „B“. Přečtěte si k tomu také návod k ponorné pile.

### Upozornění!

Při používání vodící lišty již nesouhlasí značení vedení řezu pro 45° řezy na patce pily se skutečným řezem. Řez je nyní lehce posunut, protože přístroj je vyšší o výšku vodící lišty.

## 7. Čištění

Doporučujeme vyčistit vodící lištu a její příslušenství ihned po každém použití. Čistěte vodící lištu vlhkým hadrem a trochou mazlavého mýdla. Nepoužívejte žádné čisticí prostředky nebo rozpouštědla, mohlo by dojít k poškození plastu.

## 8. Likvidace a recyklace

Vodící lišta je uložena v balení, aby bylo zabráněno poškození při přepravě. Tento obal je druhotná surovina, takže může být použit opakovaně nebo může být odevzdán k recyklaci. Defektní součástky vodící lišty odevzdejte k likvidaci zvláštních odpadů. Zeptejte se v odborné prodejně nebo v sídle místní samosprávy!

Patisk nebo jiné rozmnožování dokumentace a průvodních listin, také ve výtažcích, je přípustný pouze s výslovným souhlasem firmy iSC GmbH.

Technické změny vyhrazeny

## Záruční list

Vážená zákaznice, vážený zákazník,  
naše výrobky podléhají přísné kontrole kvality. Pokud i přesto tento přístroj bezvadně nefunguje, je nám to velice líto a prosíme Vás, abyste se obrátili na naši servisní službu na adrese uvedené na tomto záručním listu. Rádi Vám budeme k dispozici také telefonicky na uvedeném servisním telefonním čísle. Pro uplatňování požadavků poskytnutí záruky platí následující:

1. Tyto záruční podmínky jsou určeny výlučně pro spotřebitele, tzn. fyzické osoby, které tento výrobek nebudou používat ani v rámci své profesní, ani jiné výdělečně činné aktivity. Tyto záruční podmínky upravují dodatečné záruky, které níže uvedený výrobce poskytuje kupujícím nových přístrojů navíc k zákonné záruce. Vaše zákonem stanovené nároky na záruku zůstanou touto zárukou nedotčeny. Naše záruka je pro Vás bezplatná.
2. Záruka se vztahuje výhradně na nedostatky na vámi zakoupeném novém přístroji níže uvedeného výrobce, které jsou způsobené chybou materiálu nebo výrobní chybou, a podle našeho uvážení je omezena na odstranění těchto nedostatků na přístroji nebo výměnu přístroje. Dbejte prosím na to, že naše přístroje nebyly podle svého účelu určeny konstruovány pro živnostenské, řemeslnické nebo odborné použití. Záruční smlouva se proto nenaplní, pokud byl přístroj během záruční doby používán v živnostenských, řemeslnických nebo průmyslových podmínkách nebo byl vystaven srovnatelnému zatížení.
3. Z naší záruky jsou vyloučeny:
  - Škody na přístroji, které vznikly nedodržením montážního návodu nebo na základě neoborné instalace, nedodržením návodu k použití (jako např. připojení na chybné síťové napětí nebo druh el. proudu), nebo nedodržením pokynů k údržbě a bezpečnostních pokynů, vystavením přístroje nepřírodným povětrnostním podmínkám nebo nedostatečnou péčí a údržbou.
  - Škody na přístroji, které vznikly neoprávněným nebo nesprávným použitím (jako např. přetížení přístroje nebo použitím neschválených přídatných nástrojů nebo příslušenství), vniknutím cizích těles do přístroje (jako např. písek, kameny nebo prach, škody při přepravě), používáním násilí nebo cizím působením (jako např. škody způsobené pádem).
  - Škody na přístroji nebo na dílech přístroje, které jsou způsobeny běžným opotřebením přiměřeného použití nebo jiným přirozeným opotřebením.
4. Záruční doba činí 24 měsíců a začíná datem koupě přístroje. Požadavky poskytnutí záruky musí být uplatňovány před uplynutím záruční doby během dvou týdnů poté, co byla vada zjištěna. Uplatňování požadavků poskytnutí záruky po uplynutí záruční doby je vyloučeno. Oprava nebo výměna přístroje nevede ani k prodloužení záruční doby, ani nedojde tímto výkonem k zahájení nové záruční doby pro tento přístroj nebo pro jakékoli zabudované náhradní díly. To platí také při využití místního servisu.
5. Pro uplatňování požadavků na poskytnutí záruky nahlaste prosím váš defektní přístroj na: [www.isc-gmbh.info](http://www.isc-gmbh.info). Mějte připravenou nákupní účtenku nebo jiné doklady o vašem nákupu. Přístroje, které jsou zaslány bez odpovídajících dokladů a bez typového štítku, jsou ze záručního plnění vyloučeny z důvodu nedostatečné možnosti jednoznačného přiřazení. Pokud je defekt přístroje zahrnut v naší záruce, obdržíte obratem zpátky opravený nebo nový přístroj.

Samozřejmě Vám rádi odstraníme nedostatky na přístroji na Vaše náklady, pokud tyto nedostatky nejsou nebo už nejsou zahrnuty v rozsahu záruky. V takovém případě nám prosím zašlete přístroj na naši servisní adresu.

V případě rychle opotřebitelných dílů, spotřebních dílů a chybějících dílů poukazujeme na omezení této záruky podle servisních informací uvedených v tomto návodu k obsluze.



**Nebezpečenstvo!** - Aby ste znížili riziko poranenia, prečítajte si návod na obsluhu



**Pozor! Používajte ochranu sluchu.** Pôsobenie hluku môže spôsobiť poškodenie sluchu.



**Pozor! Používajte ochrannú masku proti prachu.** Pri práci s drevom a inými materiálmi môže vznikáť zdraviu škodlivý prach. Materiál obsahujúci azbest nesmie byť spracovávaný!



**Pozor! Noste ochranné okuliare.** Iskry vznikajúce pri práci alebo úlomky, triesky a prach vystupujúci z prístroja by mohli viesť k trvalému poškodeniu zraku.

**Nebezpečenstvo!**

Pri používaní vodiacej lišty sa musia dodržiavať príslušné bezpečnostné opatrenia, aby bolo možné zabrániť prípadným zraneniam a vecným škodám. Preto si starostlivo prečítajte tento návod na obsluhu. Následne ho starostlivo uschovajte, aby ste mali vždy k dispozícii potrebné informácie. V prípade, že budete vodiacu lištu dávať tretím osobám, prosím odovzdajte im zároveň s prístrojom tento návod na obsluhu. Nepreberáme žiadne ručenie za nehody alebo škody, ktoré vzniknú nedodržaním tohto návodu na obsluhu.

**1. Bezpečnostné pokyny****Prečítajte si všetky pokyny pre vodiacu lištu a všetky pokyny a bezpečnostné predpisy pre ponornú resp. ručnú kotúčovú pílu!**

Nedostatky pri dodržovaní pokynov pre vodiacu lištu a bezpečnostných predpisov a pokynov pre ponornú resp. ručnú kotúčovú pílu môžu mať za následok úraz elektrickým prúdom, vznik požiaru a/alebo ťažké poranenia.

**Všetky pokyny a bezpečnostné predpisy si odložte pre budúce použitie.**

**2. Popis prístroja a objem dodávky****2.1 Popis prístroja (obr. 1)**

1. Vodiaca lišta (2x)
2. Skrutková zvierka (2x)
3. Spojovací kus
4. Šesťhranný kľúč

**2.2 Objem dodávky**

- Otvorte balenie a opatrne vyberte vodiacu lištu von z balenia.
- Odstráňte obalový materiál ako aj obalové/transportné poistky (pokiaľ sú obsiahnuté).
- Skontrolujte, či je obsah dodávky kompletný.
- Skontrolujte, či nedošlo k poškodeniu vodiacej lišty a príslušenstva transportom.
- Pokiaľ možno, uschovajte si obal až do konca záručnej doby.

**Nebezpečenstvo!**

**Vodiaca lišta a obalový materiál nie sú hračky pre deti! Deti sa nesmú hrať s plastovými vreckami, fóliami ani malými dielmi! Hrozí nebezpečenstvo prehltnutia a udusenía!**

**3. Použitie**

Pomocou vodiacej lišty je možné vykonávať presné a priamočiare rezy. Môže sa používať na 0° resp. 90° ako aj na 45° rezy.

**4. Montáž (obrázok 2)**

Pri montáži 2 vodiacich lišt postupuje nasledovným spôsobom:

- Nasuňte spojovacie kusy (3) do polovice na spodnú stranu vodiacej lišty (1a). Dbajte pritom na to, aby bola vidieť hlava šesťhranných skrutiek (a+b).
- Dotiahnite 4 skrutky s vnútorným šesťhranom (a) pomocou šesťhranného kľúča (4).
- Zasuňte následne druhú vodiacu lištu (1b) na spojovacie vyčnievajúce spojovacie kusy (3) tak, aby obidve lišty navzájom na seba doliehali.
- Skrutky s vnútorným šesťhranom (b) teraz pevne dotiahnite pomocou šesťhranného kľúča (4).
- Potiahnutím skontrolujte, či sú obidve lišty pevne spojené.
- Demontáž sa uskutoční v opačnom poradí.

Obidve vodiace lišty je možné používať taktiež jednotlivo.

**5. Pripevnenie (obrázok 3)**

Pripevnite vodiacu lištu (1) pomocou skrutkových zvierok (2) na obrobku. Takto zabránite skĺznutiu lišty. Postupujte nasledovne:

- Položte lištu na obrobok.
- Nasadte skrutkové zvierky (2) do vedenia (c) na vodiacej lište (1).
- Skrutkové zvierky pevne priskrutkujte.

Ak by mala byť lišta dlhšia ako obrobok, môžete tiež nasadenú skrutkovú zvierku posunúť popod lištu k obrobku a potom ju pripevniť. Aby ste dosiahli najstabilnejšie držanie, pripevnite vodiacu lištu na oboch stranách.

## 6. Práca s vodiacou lištou (obrázok 4-6)

### Nebezpečenstvo!

Prečítajte si bezpodmienečne taktiež návod na obsluhu a bezpečnostné pokyny pre ponornú resp. ručnú kotúčovú pílu predtým, než ju začnete používať.

### Upozornenie!

Pri prvom reze sa odreže kus gumového tesnenia na okraji vodiacej lišty (pozri obr. 6). To slúži na to, aby gumové tesnenie priliehalo presne na pilovom kotúči. Použite preto na prvý rez odpadový kus.

1. Nakreslite dráhu rezu na obrobok.
2. Priložte vodiacu lištu (1) takým spôsobom, aby ležala hrana vodiacej lišty (1) na narysovanej čiare na obrobku.

### Upozornenie!

Podľa druhu rezu (0° resp. 90° alebo 45°) sa musí priložiť správna strana lišty na narysovanú čiaru:

#### 0° resp. 90° rezy

priložiť širšiu stranu, pozri obr. 4

#### 45° rezy

priložiť užšiu stranu, pozri obr. 5

3. Pripevnite vodiacu lištu tak, ako to je popísané v bode 5 „Pripevnenie“.
4. Nastavte Vašu pílu a nasadte ju na vodiacu lištu (1).
5. Dbajte pri nasadzovaní na to, aby medzera (d) v pilovom stole pasovala na vyvýšenie (e) vodiacej lišty.
6. Zapnite Vašu pílu a posúvajte ju rovnomerne s malým posuvom pozdĺž vodiacej lišty.

### Upozornenie!

Nenechajte Vašu pílu nikdy stáť na prečnievajúcej časti vodiacej lišty. Môže to viesť k poškodeniu lišty.

### Upozornenie!

Pri používaní vodiacej lišty dbajte na to, že je prístroj teraz celkovo vyšší o výšku vodiacej lišty (6 mm) a tým pádom sa stupnica pre hĺbku rezu nedá použiť v pomere 1:1.

Pri ručných kotúčových pilách nastavte preto požadovanú hĺbku rezu o 6 mm väčšiu.

Príklad: požadovaná hĺbka 30 mm --> nastavenie s vodiacou lištou 36 mm

Pri ponornej píle TE-PS 165 používajte pre nastavenie hĺbky označenie „B“. Prosím, prečítajte si k tomu taktiež návod na obsluhu ponornej píly.

### Upozornenie!

Pri používaní vodiacej lišty už nesúhlasí označenie pre vedenie rezu pre 45° rezy v pilovom podstavci prístroja so samotným rezom. Rez je trochu odsadený, pretože je prístroj vyšší o vodiacu lištu.

## 7. Čistenie

Odporúčame, aby ste vodiacu lištu a jej príslušenstvo čistili priamo po každom použití. Čistite vodiacu lištu pomocou vlhkej utierky a malého množstva tekutého mydla. Nepoužívajte žiadne čistiace prostriedky ani riedidlá; tieto prostriedky by mohli napadnúť umelú hmotu.

## 8. Likvidácia a recyklácia

Vodiaca lišta sa nachádza v obale za účelom zabránenia poškodeniu pri transporte. Tento obal je vyrobený zo suroviny a tým pádom je ho možné znovu použiť alebo sa môže dať do zberu na recykláciu surovín. Poškodené súčiastky vodiacej lišty odovzdajte na likvidáciu špeciálneho odpadu. Informujte sa v odbornej predajni alebo na miestnych úradoch!

Dodatočná tlač alebo iné reprodukovanie dokumentácie a sprievodných dokladov výrobkov, taktiež ich častí, je prípustná len s výslovným súhlasom spoločnosti iSC GmbH.

Technické zmeny vyhradené

## Záručný list

Vážená zákazníčka, vážený zákazník,  
naše výrobky podliehajú prísnej kontrole kvality. V prípade, že nebude prístroj napriek tomu bezchybne fungovať, je nám to veľmi ľúto a prosíme Vás, aby ste sa obrátili na našu servisnú službu na adrese uvedenej na tomto záručnom liste. Radi Vám budeme k dispozícii taktiež telefonicky na uvedenom servisnom telefónnom čísle. Pre uplatnenie nárokov na záručné plnenie platia nasledujúce podmienky:

1. Tieto záručné podmienky sa týkajú výlučne štandardných spotrebiteľov, t.j. takých osôb, ktoré tento výrobok nechcú používať na účely v rámci svojich remeselníckych činností ani na iné samostatne zárobkové činnosti. Tieto záručné podmienky upravujú dodatočné záručné plnenia, ktoré nižšie uvedený výrobca poskytuje kupujúcim svojich nových prístrojov dodatočne k zákonnej záruke. Vaše zákonné nároky na záruku nie sú touto zárukou dotknuté. Naše záručné plnenie je pre Vás zadarmo.
2. Záručné plnenie sa vzťahuje výlučne len na nedostatky na Vami zakúpenom novom prístroji nižšie uvedeného výrobcu, ktoré sú spôsobené chybami materiálu alebo výrobnými chybami, a podľa nášho uváženia sa obmedzuje na odstránenie týchto nedostatkov na prístroji alebo výmenu prístroja. Prosím, dbajte na to, že naše prístroje neboli svojím určením konštruované na profesionálne, remeselnícke ani odborné použitie. Táto záručná zmluva sa preto neuzatvára, ak sa prístroj počas záručnej doby používal v profesionálnych, remeselníckych alebo priemyselných prevádzkach, alebo ak bol vystavený namáhaniu rovnocennému s takýmto použitím.
3. Z našej záruky sú vylúčené:
  - Škody na prístroji, ktoré boli spôsobené nedodržaním montážneho návodu alebo na základe neodbornej inštalácie, nedodržaním návodu na použitie (ako napr. pripojením na nesprávne sieťové napätie alebo druh prúdu) alebo nedodržaním pokynov pre údržbu a bezpečnostných pokynov alebo vystavením prístroja abnormálnym poveternostným podmienkam alebo nedostatočnou starostlivosťou a údržbou.
  - Škody na prístroji, ktoré boli spôsobené zneužívaním alebo nesprávnym používaním (ako napr. preťaženie prístroja alebo použitie neprípustných pracovných nástrojov alebo príslušenstva), vniknutím cudzích telies do prístroja (ako napr. piesok, kamene alebo prach, prepravne poškodenia), použitím násilia alebo cudzieho pôsobenia (napr. škody spôsobené pádom).
  - Škody na prístroji alebo na častiach prístroja, ktoré zodpovedajú príslušnému pracovnému, bežnému alebo inému prirodzenému opotrebeniu.
4. Doba záruky je 24 mesiacov a začína plynúť od dátumu zakúpenia prístroja. Nároky na záruku sa musia uplatniť pred koncom uplynutia záručnej doby do dvoch týždňov od zistenia nedostatku. Uplatnenie nárokov na záruku po uplynutí záručnej doby je vylúčené. Oprava alebo výmena prístroja nevedie k predĺženiu záručnej doby ani nedochádza na základe tohto plnenia ku vzniku novej záručnej doby pre prístroj ani pre akékoľvek inštalované náhradné diely. To platí taktiež pri použití miestneho servisu.
5. Pre uplatnenie Vášho nároku, prosím nahláste defektný prístroj na adrese: [www.isc-gmbh.info](http://www.isc-gmbh.info). Prosíme, aby ste mali k dispozícii účtenku alebo iné doklady o zakúpení nového prístroja. Prístroje, ktoré budú zaslané bez príslušných dokladov alebo bez typového štítku, budú vylúčené zo záručného plnenia kvôli nedostatočnej možnosti identifikácie. Ak spadá defekt prístroja pod naše záručné plnenie, dostanete obratom naspäť opravený alebo nový prístroj.

Samozrejme Vám radi opravíme nedostatky na prístroji na Vaše náklady, ak tieto nedostatky nespádajú alebo už nespádajú do rozsahu záruky. Prosím, pošlite nám v takom prípade prístroj na našu servisnú adresu.

Ohľadne opotrebovaných, spotrebných a chýbajúcich dielov poukazujeme na obmedzenia tejto záruky podľa servisných informácií uvedených v tomto návode na obsluhu.



**Gevaar!** - Handleiding lezen om het letselrisico te verminderen



**Voorzichtig! Draag een gehoorbeschermer.** Lawaai kan aanleiding geven tot gehoorverlies.



**Voorzichtig! Draag een stofmasker.** Bij het bewerken van hout en andere materialen kan stof ontstaan dat schadelijk is voor de gezondheid. Asbesthoudend materiaal mag niet worden bewerkt!



**Voorzichtig! Draag een veiligheidsbril.** Vonken die tijdens het werk ontstaan of splinters, spanen en stof die uit het toestel ontsnappen kunnen leiden tot zichtverlies.

**Gevaar!**

Bij het gebruik van de geleiderail moeten enkele preventieve maatregelen worden getroffen om verwondingen en schade te verhinderen. Lees daarom deze handleiding zorgvuldig door. Bewaar deze goed, zodat u de informatie op elk moment kunt terugvinden. Mocht u de geleiderail doorgeven aan andere personen, gelieve dan deze handleiding mee te overhandigen. Wij aanvaarden geen aansprakelijkheid voor ongevallen of schade als gevolg van niet-nachtneming van deze handleiding.

**1. Veiligheidsinstructies****Lees alle aanwijzingen bij de geleiderail en alle aanwijzingen en de veiligheidsinstructies van de dompel- resp. handcirkelzaag!**

Niet-naleving van de aanwijzingen bij de geleiderail en alle aanwijzingen en veiligheidsinstructies van de dompel- resp. handcirkelzaag kunnen een elektrische schok, brand en/of ernstige verwondingen veroorzaken.

**Bewaar alle aanwijzingen en veiligheidsinstructies voor de toekomst.****2. Beschrijving van het apparaat en omvang van de levering****2.1 Beschrijving van het apparaat (afbeelding 1)**

1. Geleiderail (2x)
2. Schroefklem (2x)
3. Verbindingsstuk
4. Zeskantsleutel

**2.2 Omvang van de levering**

- Open de verpakking en neem de geleiderail voorzichtig eruit.
- Verwijder het verpakkingsmateriaal en verpakkings-/transportbeveiligingen (indien aanwezig).
- Controleer of de levering volledig is.
- Controleer de geleiderail en het toebehoren op transportschade.
- Bewaar de verpakking indien mogelijk tot aan het einde van de garantieperiode.

**Gevaar!**

**Geleiderail en verpakkingsmateriaal zijn geen speelgoed voor kinderen! Kinderen mogen niet met plastic zakken, folies en kleine stukken spelen! Er bestaat inslik- en verstikkingsgevaar!**

**3. Gebruik**

Met de geleiderail kunnen nauwkeurige en rechte sneden worden uitgevoerd. Hij kan worden ingezet zowel voor sneden van 0° resp. 90° als voor sneden van 45°.

**4. Montage (afbeelding 2)**

Om de 2 geleiderails te monteren gaat u als volgt te werk:

- Schuif de verbindingsstukken (3) tot aan de helft in de onderkant van de geleiderail (1a). Let er daarbij op, dat de kop van de zeskantschroeven (a+b) te zien is.
- Schroef de 4 binnenzeskantschroeven (a) vast met de zeskantsleutel (4).
- Schuif nu de andere geleiderail (1b) op de voor de helft uitstekende verbindingsstukken (3) tot beide rails tegen elkaar aan liggen.
- Schroef nu de binnenzeskantschroeven (b) vast met de zeskantsleutel (4).
- Controleer door trekken of de beide rails vast zijn verbonden.
- De demontage gebeurt in omgekeerde volgorde.

De beide geleiderails kunnen ook afzonderlijk worden gebruikt.

**5. Bevestiging (afbeelding 3)**

Bevestig de geleiderail (1) met de schroefklemmen (2) aan het werkstuk. Zo vermijdt u dat de rail wegglijdt. Ga als volgt te werk:

- Leg de rail op het werkstuk.
- Zet de schroefklemmen (2) in de geleiding (c) aan de geleiderail (1).
- Draai de schroefklemmen vast.

Mocht de rail langer zijn dan het werkstuk, dan kunt u de ingezette schroefklem ook onder de rail tot aan het werkstuk schuiven en dan bevestigen.



Om de beste bevestiging te garanderen bevestigt u de geleiderail aan beide kanten.

## 6. Werken met de geleiderail (afbeelding 4-6)

### Gevaar!

**Lees absoluut ook de handleiding en de veiligheidsinstructies van de dompel- resp. handcirkelzaag, voordat u daarmee werkt.**

### Aanwijzing!

Bij de eerste snede wordt een stuk van de rubber lip aan de rand van de geleiderail afgesneden (zie afbeelding 6). Dit dient om ervoor te zorgen dat de rubber lip exact tegen het zaagblad aan ligt. Gebruik daarom voor de eerste snede een afvalstuk.

1. Teken uw werkstuk af.
2. Zet de geleiderail (1) zo op het werkstuk, dat de rand van de geleiderail (1) tegen de afgetekende lijn van het werkstuk ligt.

### Aanwijzing!

Al naargelang snede (0° resp. 90° of 45°) moet de juiste kant van de rail tegen de afgetekende lijn aan worden gelegd:

#### 0° resp. 90° sneden

brede zijde ertegenaan leggen, zie afbeelding 4

#### 45° sneden

smalle zijde ertegenaan leggen, zie afbeelding 5

3. Bevestig de geleiderail zoals beschreven in punt 5 'Bevestiging'.
4. Stel uw zaag in en zet deze op de geleiderail (1).
5. Let er bij het erop zetten op dat de uitsparing (d) in de zaagtafel op de verhoging (e) van de geleiderail past.
6. Schakel de zaag in en beweeg hem gelijkmatig met weinig schuifkracht langs de geleiderail.

### Aanwijzing!

Laat uw zaag niet op de uitstekende geleiderail staan. Dit kan een beschadiging van de rail tot gevolg hebben.

### Aanwijzing!

Let er bij de inzet van de geleiderail op dat het apparaat niet hoger is dan de hoogte van

de geleiderail (6mm) en zo de schaal voor de snijdiepte niet meer 1:1 kan worden gebruikt.

Bij de handcirkelzagen moet u daarvoor de gewenste snijdiepte 6 mm hoger instellen. Voorbeeld: gewenste diepte 30 mm --> instelling met geleiderail 36 mm

Bij de dompelzaag TE-PS 165 gebruikt u voor de diepte-instelling de markering 'B'. Gelieve hiervoor ook de handleiding van de dompelzaag te lezen.

### Aanwijzing!

Bij de inzet van de geleiderail stemt de markering om de snede te geleiden voor sneden van 45° in de zaagvoet van het apparaat niet meer overeen met de snede. Deze is nu licht verplaatst, aangezien het apparaat zich door de geleiderail hoger bevindt.

## 7. Reiniging

Wij bevelen aan om de geleiderail en het toebehoren onmiddellijk na elk gebruik schoon te maken. Maak de geleiderail regelmatig met een vochtige doek en wat smeerzeep schoon. Gebruik geen reinigings- of oplosmiddelen, omdat deze het kunststof kunnen aantasten.

## 8. Verwijdering en recycling

De geleiderail zit in een verpakking om transportschade te verhinderen. Deze verpakking is een grondstof en dus herbruikbaar of kan worden teruggevoerd in de grondstofkringloop. Ontdoe u van defecte onderdelen van de geleiderail op het inzamelpunt waar u gevaarlijk afval mag afgeven. Informeer in uw specialzaak of bij uw gemeentebestuur!

Nadruk of andere reproductie van documentatie en geleidepapieren van de producten, geheel of gedeeltelijk, enkel toegestaan mits uitdrukkelijke toestemming van iSC GmbH.

Technische wijzigingen voorbehouden

## Garantiebewijs

Geachte klant,  
onze producten worden onderworpen aan een strenge kwaliteitscontrole. Mocht dit apparaat echter ooit niet naar behoren functioneren, spijt dit ons ten zeerste en vragen u zich te wenden tot onze servicedienst onder het adres vermeld op dit garantiebewijs. Wij staan ook graag telefonisch tot uw dienst via het vermelde servicetelefoonnummer. Voor eisen in verband met het recht garantie geldt het volgende:

1. Deze garantievoorwaarden zijn uitsluitend gericht aan de gebruikers, d.w.z. natuurlijke personen die dit product niet in het kader van hun ambachtelijke noch van een andere zelfstandige activiteit willen gebruiken. Deze garantievoorwaarden regelen aanvullende garantieprestaties, die de hieronder genoemde fabrikant kopers van zijn nieuwe apparaten toezegt in aanvulling tot de wettelijke garantie. Uw wettelijke garantieclaims blijven onaangetast door deze garantie. Onze garantieprestatie is voor u gratis.
2. De garantieprestatie geldt uitsluitend voor gebreken aan een door u aangekocht nieuw apparaat van de hieronder genoemde fabrikant die aantoonbaar berusten op een materiaal- of productiefout, en is naar onze keuze beperkt tot het verhelpen van zulke gebreken aan het apparaat of de vervanging ervan.  
Wij wijzen erop dat onze apparaten overeenkomstig hun bestemming niet ontworpen zijn voor commercieel, ambachtelijk of industrieel gebruik. Van een garantiecontract is derhalve geen sprake, als het apparaat binnen de garantieperiode in commerciële, ambachtelijke of industriële bedrijven werd ingezet of aan een daarmee gelijk te stellen belasting werd blootgesteld.
3. Van onze garantie zijn uitgesloten:
  - Schade aan het apparaat als gevolg van niet-inachtneming van de montagehandleiding of op grond van ondeskundige installatie, als gevolg van niet-inachtneming van de gebruiksaanwijzing (zoals bijv. door aansluiting aan een verkeerde netspanning of stroomsoort) of niet-inachtneming van de onderhouds- en veiligheidsvoorschriften, door blootstelling van het apparaat aan abnormale omgevingsvoorwaarden of door nalatig onderhoud en verzorging.
  - Schade aan het apparaat als gevolg van misbruik of ondeskundige toepassingen (zoals bijv. overbelasting van het apparaat of de inzet van niet toegelaten gereedschappen of toebehoren), binnendringen van vreemde voorwerpen in het apparaat (zoals bijv. zand, stenen of stof, transportschade), gebruik van geweld of als gevolg van externe invloeden (zoals bijv. schade door vallen).
  - Schade aan het apparaat of aan delen van het apparaat die valt te herleiden tot slijtage als gevolg van gebruik, en als gevolg van normale of andere natuurlijke slijtage.
4. De garantieperiode bedraagt 24 maanden en gaat in op de datum van aankoop van het apparaat. Garantieclaims dienen voor het verloop van de garantieperiode binnen de twee weken na het vaststellen van het defect geldend te worden gemaakt. Het indienen van garantieclaims na verloop van de garantieperiode is uitgesloten. De herstelling of vervanging van het apparaat leidt niet tot een verlenging van de garantieperiode noch wordt door deze prestatie een nieuwe garantieperiode voor het apparaat of voor eventueel ingebouwde wisselstukken op gang gebracht. Dit geldt ook bij het ter plaatse uitvoeren van een serviceactiviteit.
5. Gelieve om een garantieclaim in te dienen het defecte apparaat aan te melden onder: [www.isc-gmbh.info](http://www.isc-gmbh.info). Houd het aankoopbewijs of een ander bewijs van uw aankoop van het nieuwe apparaat bij de hand. Apparaten die zonder bijhorende bewijzen of zonder typeplaatje worden teruggestuurd, worden op grond van de ontbrekende mogelijkheid om het apparaat toe te kennen uitgesloten van de garantieprestatie. Valt het defect van het apparaat binnen onze garantieprestatie, dan bezorgen wij u per omgaande een gerepareerd of nieuw apparaat terug.

Uiteraard staan wij ook tot u dienst om, mits betaling van de kosten, defecten van het apparaat te verhelpen die buiten de garantieomvang vallen. Te dien einde stuurt u het apparaat aan ons serviceadres op.

Voor slijtstukken, verbruiksmateriaal en ontbrekende onderdelen wordt verwezen naar de beperkingen van deze garantie conform de service-informatie van deze handleiding.



**Peligro!** - Leer el manual de instrucciones para reducir cualquier riesgo de sufrir daños



**Cuidado! Usar protección para los oídos.** La exposición al ruido puede ser perjudicial para el oído.



**Cuidado! Es preciso ponerse una mascarilla de protección.** Puede generarse polvo dañino para la salud cuando se realicen trabajos en madera o en otros materiales. ¡Está prohibido trabajar con material que contenga asbesto!



**Cuidado! Llevar gafas de protección.** Durante el trabajo, la expulsión de chispas, astillas, virutas y polvo por el aparato pueden provocar pérdida de vista.

**¡Peligro!**

Al usar el riel guía es preciso tener en cuenta una serie de medidas de seguridad para evitar lesiones o daños. Por este motivo, es preciso leer atentamente estas instrucciones de uso. Guardar esta información cuidadosamente para poder consultarla en cualquier momento. En caso de entregar el riel guía a terceras personas, será preciso entregarles, asimismo, el manual de instrucciones. No nos hacemos responsables de accidentes o daños provocados por no tener en cuenta este manual ni las instrucciones de seguridad.

**1. Instrucciones de seguridad**

**¡Leer todas las indicaciones relativas al riel guía, así como todas las indicaciones e instrucciones de seguridad de la sierra circular de mano e inmersión!**

El incumplimiento de dichas instrucciones de seguridad e indicaciones puede provocar descargas eléctricas, incendios y/o lesiones graves.

**Guardar todas las instrucciones de seguridad e indicaciones para posibles consultas posteriores.**

**2. Descripción del aparato y volumen de entrega****2.1 Descripción del aparato (fig. 1)**

1. Riel guía (2 uds.)
2. Sargento (2 uds.)
3. Pieza de conexión
4. Llave hexagonal

**2.2 Volumen de entrega**

- Abrir el embalaje y extraer cuidadosamente el riel guía
- Retirar el material de embalaje, así como las fijaciones del embalaje y para el transporte (si existen).
- Comprobar que el volumen de entrega esté completo.
- Comprobar que el riel guía y los accesorios no presenten daños ocasionados durante el transporte.
- Si es posible, almacenar el embalaje hasta que transcurra el periodo de garantía.

**¡Peligro!**

**¡El riel guía y el material de embalaje no son un juguete! ¡No permitir que los niños jueguen con bolsas de plástico, láminas ni piezas pequeñas! ¡Riesgo de ingestión y asfixia!**

**3. Empleo**

El riel guía sirve para realizar cortes exactos y rectos. Se puede utilizar tanto para cortes de 0°/90° como para cortes de 45°.

**4. Montaje (fig. 2)**

Para montar los 2 rieles guía, proceder como sigue:

- Introducir las piezas de unión (3) hasta la mitad en la parte inferior del riel guía (1a). Asegurarse de que el cabezal de los tornillos hexagonales (a+b) quede visible.
- Apretar los 4 tornillos de hexágono interior (a) con la llave hexagonal (4).
- Encajar ahora otro riel guía (1b) en la mitad que sobresale de las piezas de unión (3) hasta que los dos rieles se topen.
- Apretar a continuación los tornillos de hexágono interior (b) con la llave hexagonal (4).
- Tirar de los rieles para asegurarse de que están bien unidos.
- El desmontaje se lleva a cabo realizando la misma secuencia pero en sentido contrario.

Los dos rieles guía se pueden utilizar también de forma individual.

**5. Fijación (fig. 3)**

Fijar el riel guía (1) con los sargentos (2) a la pieza. Así se evita que el riel se resbale. Para ello proceder como sigue:

- Colocar el riel sobre la pieza.
- Introducir los sargentos (2) en la guía (c) del riel guía (1).
- Apretar los sargentos.

Si el riel es más largo que la pieza, se puede desplazar el sargento de debajo del rail hasta la pieza y luego fijarlo.

Para garantizar la mejor sujeción, fijar el riel guía en los dos lados.

## 6. Cómo trabajar con el riel guía (fig. 4-6)

### ¡Peligro!

**Antes de trabajar con el riel es preciso leer detenidamente el manual de instrucciones y de seguridad de la sierra circular de mano e inmersión.**

### ¡Advertencia!

A la hora de realizar el primer corte es preciso cortar la lengüeta de goma en el borde del riel guía (ver figura 6). Esto sirve para que la lengüeta de goma quede exactamente situada sobre la hoja de la sierra. Para realizar el primer corte, utilizar pues una pieza de prueba.

1. Marcar la pieza.
2. Colocar el riel guía (1) de forma que el borde del riel guía (1) esté situado en la línea marcada de la pieza.

### ¡Advertencia!

En función del corte (0°/90° o 45°), se deberá situar el lado correcto del riel en la línea marcada:

#### Cortes 0°/90°

Colocar el lado ancho, véase figura 4

#### Cortes 45°

Colocar el lado estrecho, véase figura 5

3. Fijar el riel guía como se describe en el apartado 5 „Fijación“.
4. Ajustar la sierra y ponerla en el riel guía (1).
5. Al colocarla es preciso asegurarse de que la entalladura (d) en la mesa para sierra coincida con la parte elevada (e) del riel guía.
6. Encender la sierra y desplazarla de manera homogénea empujando levemente a lo largo del riel guía.

### ¡Advertencia!

No dejar la sierra en la parte del riel guía que sobresale porque podría dañarlo.

### ¡Advertencia!

A la hora de utilizar el riel guía, tener en cuenta que ahora el aparato es más alto (mide 6 mm más por el riel), por lo que la escala para la profundidad de corte en el aparato ya no se

puede aplicar 1:1.

A la hora de ajustar la sierra circular de mano, aumentar en 6 mm la profundidad de corte deseada.

Ejemplo: profundidad deseada 30 mm --> Con riel guía se deberá ajustar a 36 mm

En el caso de la sierra de inmersión TE-PS 165, para ajustar la profundidad utilizar la marca „B“. Leer a tal fin también las instrucciones de la sierra de inmersión.

### ¡Advertencia!

A la hora de utilizar el riel guía, la marca del trayecto de corte para cortes de 45° en la base de la sierra del aparato ya no coincide con el corte. La diferencia se debe a que el aparato es ahora más alto (porque se ha montado el riel guía).

## 7. Limpieza

Recomendamos limpiar el riel guía y sus accesorios directamente después de cada uso. Limpiar el riel guía de forma periódica con un paño húmedo y un poco de jabón blando. No utilizar productos de limpieza o disolventes puesto que pueden deteriorar el plástico.

## 8. Eliminación y reciclaje

El riel guía está protegido por un embalaje para evitar daños producidos por el transporte. Este embalaje es materia prima y, por eso, se puede volver a utilizar o llevar a un punto de reciclaje. Depositar las piezas defectuosas del riel guía en un contenedor destinado a residuos industriales. ¡Informarse en el organismo responsable al respecto en su municipio o en establecimientos especializados!

Sólo está permitido copiar la documentación y documentos anexos del producto, o extractos de los mismos, con autorización expresa de iSC GmbH.

Nos reservamos el derecho a realizar modificaciones técnicas

## Certificado de garantía

Estimado cliente:

Nuestros productos están sometidos a un estricto control de calidad. No obstante, lamentaríamos que este aparato dejara de funcionar correctamente, en tal caso, le rogamos que se dirija a nuestro servicio de atención al cliente en la dirección indicada en la parte inferior de la presente tarjeta de garantía. Con mucho gusto le atenderemos también telefónicamente en el número de servicio indicado a continuación. Para hacer válido el derecho de garantía, proceda de la siguiente forma:

1. Estas condiciones de garantía van dirigidas exclusivamente a los consumidores, es decir, personas naturales que no desean emplear este producto en el marco de su actividad comercial ni autónoma. Estas condiciones de garantía regulan prestaciones adicionales de garantía que el fabricante abajo mencionado se compromete a otorgar, de manera adicional a la garantía legal, a los compradores de sus nuevos aparatos. Las prestaciones de garantía que le corresponden conforme a ley no se ven afectadas por la presente. Nuestra prestación de garantía es gratuita para usted.
2. La garantía se extiende exclusivamente a defectos en un aparato nuevo adquirido por usted del fabricante abajo mencionado, ocasionados por fallos de material o de producción, y está limitada, según nuestra elección, a la reparación de los defectos o al cambio del aparato.  
Es preciso tener en consideración que nuestro aparato no está indicado para un uso comercial, industrial o en taller. Por lo tanto, no procederá un contrato de garantía cuando se utilice el aparato dentro del periodo de garantía en zonas industriales, comerciales o talleres, así como actividades similares.
3. Nuestra garantía no cubre:
  - Daños en el aparato ocasionados por la no observancia de las instrucciones de montaje o por una instalación no profesional, no observancia de las instrucciones de uso (como, p. ej., conexión a una tensión de red o corriente no indicada) o la no observancia de las disposiciones de mantenimiento y seguridad o por la exposición del aparato a condiciones anormales del entorno o por la falta de cuidado o mantenimiento.
  - Daños en el aparato ocasionados por aplicaciones impropias o indebidas (como, p. ej., sobrecarga del aparato o uso de herramientas o accesorios no homologados), introducción de cuerpos extraños en el aparato (como, p. ej., arena, piedras o polvo, daños producidos por el transporte), uso violento o influencias externa (como, p. ej., daños por caídas).
  - Daños en el aparato o en piezas del aparato provocados por el desgaste natural, habitual o producido por el uso.
4. El periodo de garantía es de 24 meses y comienza en la fecha de la compra del aparato. El derecho de garantía debe hacerse válido, antes de finalizado el plazo de garantía, dentro de un periodo de dos semanas una vez detectado el defecto. El derecho de garantía vence una vez transcurrido el plazo de garantía. La reparación o cambio del aparato no conllevará ni una prolongación del plazo de garantía ni un nuevo plazo de garantía ni para el aparato ni para las piezas de repuesto montadas. Esto también se aplica en el caso de un servicio in situ.
5. Para hacer efectivo su derecho a garantía, registre su aparato defectuoso en: [www.isc-gmbh.info](http://www.isc-gmbh.info). Tenga a mano el recibo de compra o cualquier otro comprobante que acredite la compra del aparato nuevo. La garantía no cubre aquellos aparatos que se envíen sin el comprobante pertinente o sin la placa de identificación puesto que resulta difícil clasificarlos del modo correspondiente. Si nuestra prestación de garantía incluye el defecto aparecido en el aparato, recibirá de inmediato un aparato reparado o nuevo de vuelta.

Naturalmente, también solucionaremos los defectos del aparato que no se encuentren comprendidos o ya no se encuentren comprendidos en la garantía, en este caso contra reembolso de los costes. Para ello, envíe el aparato a nuestra dirección de servicio técnico.

Para piezas de desgaste, de repuesto y falta de piezas nos remitimos a las limitaciones de esta garantía conforme a la información de servicio de este manual de instrucciones.



**Vaara!** - Tapaturmavaaran vähentämiseksi lue käyttöohje



**Huomio! Käytä kuulosuojuksia.** Melu saattaa aiheuttaa kuulon menetyksen.



**Huomio! Käytä pölynsuojanaamaria.** Puuta tai muita materiaaleja työstettäessä saattaa syntyä terveydelle haitallista pölyä. Asbestipitoista materiaalia ei saa työstää!



**Huomio! Käytä suojalaseja.** Työn aikana syntyvät kipinät tai laitteesta sinkoilevat sirut, lastut ja pölyt saattavat aiheuttaa näkökyvyn menetyksen.

**Vaara!**

Johdatuskiskoa käytettäessä tulee noudattaa tietyt turvallisuuksivaroitukset tapaturmien ja vaurioiden välttämiseksi. Lue sen vuoksi tämä käyttöohje huolellisesti läpi. Säilytä se hyvin, jotta niissä olevat tiedot ovat milloin vain käytettävissäsi. Jos luovutat johdatuskiskon muille henkilöille, anna heille myös tämä käyttöohje laitteen mukana. Emme ota mitään vastuuta tapaturmista tai vaurioista, jotka ovat aiheutuneet tämän käyttöohjeen noudattamatta jättämisestä.

**1. Turvallisuusmääräykset****Lue kaikki johdatuskiskoa koskevat ohjeet sekä kaikki oppo- tai käsipyörösahan ohjeet ja turvallisuusmääräykset!**

Jos johdatuskiskon käyttöohjeita sekä oppo- tai käsipyörösahan turvallisuusmääräyksiä tai muita ohjeita ei noudateta, saattaa tästä aiheutua sähköiskuja, tulipaloja ja/tai vaikeita vammoja.

**Säilytä kaikki ohjeet ja turvallisuusmääräykset myöhempää tarvetta varten.**

**2. Laitteen kuvaus ja toimituksen laajuus****2.1 Laitteen kuvaus (kuva 1)**

1. Johdatuskisko (2 kpl)
2. Ruuvipuristin (2 kpl)
3. Liitoskappale
4. Kuusikanta-avain

**2.2 Toimituksen laajuus**

- Avaa pakkaus ja ota johdatuskisko varovasti pakkauksesta.
- Poista pakkausmateriaalit sekä pakkaus- ja kuljetusvarmistukset (mikäli käytetty).
- Tarkasta, onko toimitus täysilukuinen.
- Tarkasta, onko johdatuskiskossa tai varusteissa kuljetusvaurioita.
- Säilytä pakkaus, mikäli mahdollista, takuuaajan loppuun saakka.

**Vaara!**

**Johdatuskisko ja pakkausmateriaalit eivät ole lasten leikkikaluja! Lapset eivät saa leikkiä muovipusseilla, kelmuilla tai pienillä osilla! Niistä uhkaa nielaisu- ja tukehtumisvaara!**

**3. Käyttö**

Johdatuskiskon avulla voidaan tehdä tarkkoja ja suoraviivaisia leikkauksia. Sitä voidaan käyttää apuna sekä 0°, 90°- että 45°-leikkauksissa.

**4. Asennus (kuva 2)**

Asentaessasi 2 johdatuskiskoa menettele seuraavasti:

- Työnnä liitoskappaleet (3) puoleksi johdatuskiskon (1a) alapinnan sisälle. Huolehdi siitä, että kuusikantaruuvien (a+b) kanta on näkyvässä.
- Kiristä 4 kuusiokolokantaruuvia (a) kuusikanta-avaimella (4) tiukkaan.
- Työnnä sitten toinen johdatuskisko (1b) liitoskappaleiden (3) ulosjääneen osan päälle, kunnes molemmat kiskot ovat toisiaan vasten.
- Kiristä sitten kuusiokolokantaruuvit (b) kuusikanta-avaimella (4) tiukkaan.
- Kokeile vetämällä, onko kiskot liitetty tiukasti yhteen.
- Purkaminen tehdään päinvastaisessa järjestyksessä.

Molempia johdatuskiskoja voidaan käyttää myös yksin.

**5. Kiinnittäminen (kuva 3)**

Kiinnitä johdatuskisko (1) ruuvipuristimilla (2) työstökappaleeseen. Näin vältät kiskon siirtymisen paikaltaan. Menettele seuraavasti:

- Pane kisko työstökappaleen päälle.
- Aseta ruuvipuristimet (2) johdatuskiskon (1) ohjauksuraan (c).
- Ruuvaa ruuvipuristimet kiinni.

Jos kisko on pidempi kuin työstökappale, voit työntää myös käyttämäsi ruuvipuristimen kiskon alla työstökappaleeseen asti ja kiinnittää sen sitten.

Parhaan pitävyyden saamiseksi kiinnitä johdatuskisko molemmin puolin.



## 6. Työskentely johdatuskiskon kera (kuvat 4-6)

### Vaara!

**Lue ennen työn aloittamista ehdottomasti myös oppo- tai käsipyörösahan käyttöohje ja turvallisuusmääräykset.**

### Viite!

Ensimmäisen leikkauksen aikana leikataan johdatuskiskon reunassa olevasta kumilistasta pala pois (katso kuva 6). Tämän avulla varmistetaan, että kumilista on tarkalleen sahanterän pinnassa. Käytä siksi jätetalasta ensimmäiseen leikkaukseen.

1. Merkitse leikkausviiva työstökappaleeseen.
2. Aseta johdatuskisko (1) työstökappaleen päälle siten, että johdatuskiskon (1) reuna on merkityssä viivassa kiinni.

### Viite!

Leikkauksesta (0° tai 90° tai 45°) riippuen täytyy asettaa kiskon oikea sivu merkitylle viivalle:

#### 0°- tai 90°-leikkaukset

leveä sivu viivalle, katso kuva 4

#### 45°-leikkaukset

kapea sivu viivalle, katso kuva 5

3. Kiinnitä johdatuskisko kuten kohdassa 5 „Kiinnittäminen“ selitetään.
4. Säädä sahasi ja aseta se johdatuskiskolle (1).
5. Huolehdi sahaa asettaessasi siitä, että sahanpöydän aukko (d) sopii johdatuskiskossa olevaan kohoumaan (e).
6. Käynnistä saha ja kuljeta sitä tasaisesti vähän työntäen johdatuskiskoa pitkin.

### Viite!

Älä jätä sahaa johdatuskiskon yliulottuvan osan päälle. Tämä saattaa aiheuttaa kiskon vahingoittumisen.

### Viite!

Huomaa johdatuskiskoa käyttäessäsi, että laite on nyt johdatuskiskon korkeuden (6 mm) verran ylempänä, eikä laitteen leikkaussyvyyden asteikkoa enää voida soveltaa suhteessa 1:1.

Käsipyörösahoissa tulee tämän vuoksi säätää haluttu leikkaussyvyys 6 mm suuremmaksi. Esimerkki: haluttu syvyys 30 mm --> Asetus johdatuskiskon kera 36 mm

Upposahassa TE-PS 165 käytetään syvyydensäätöön merkkiä „B“. Lue tätä koskevat ohjeet myös uppsahan käyttöohjeesta.

### Viite!

Johdatuskiskoa käytettäessä 45°:n kulmassa olevien leikkausten leikkausviivamerkintä laitteen jalassa ei enää täsmää itse leikkaukseen. Se on nyt hieman sivussa, koska laite on johdatuskiskon verran korkeampi.

## 7. Puhdistus

Suosittelemme johdatuskiskon ja sen varusteiden puhdistamista aina heti käytön jälkeen. Puhdista johdatuskisko kostealla rievulla käyttäen hieman saippuaa. Älä käytä puhdistusaineita tai liuotteita; ne saattavat syövyttää muoviosia.

## 8. Käytöstäpoisto ja uusiokäyttö

Johdatuskisko on pakattu kuljetuspakkaukseen, jotta vältetään kuljetusvauriot. Tämä pakkaus on raaka-ainetta ja sitä voi siksi käyttää uudelleen tai sen voi toimittaa kierrätyksen kautta raaka-ainekiertoon. Toimita johdatuskiskon vialliset rakenneosat ongelmajätehävitykseen. Tiedustele ohjeita alan ammattiliikkeestä tai kunnanhallitukselta!

Tuotetodokumentaation ja tuotteen mukana toimitettujen papereiden osittainenkin kopiointi tai muu monistaminen on sallittu ainoastaan iSC GmbH:n nimenomaisella luvalla.

Oikeus teknisiin muutoksiin pidätetään

## Takuutodistus

Arvoisa asiakas,  
tuotteemme läpikäyvät erittäin tiukan laadunvalvontatarkastuksen. Mikäli tämä laite ei kuitenkaan toimi moitteettomasti, valitamme tapahtunutta suuresti ja pyydämme sinua kääntymään teknisen asiakaspalvelumme puoleen käyttäen tässä takuukortissa annettua osoitetta. Selvitämme asian mielellämme myös puhelimitse allaolevan palvelunumeron kautta. Takuuvaateiden esittämistä koskevat seuraavat määräykset:

1. Nämä takuuehdot koskevat ainoastaan kuluttajia, ts. luonnollisia henkilöitä, jotka eivät käytä tätä tuotetta sen enempää pienteollisessa kuin muussakaan itsenäisessä ammatinharjoituksessa. Nämä takuuehdot säätelevät täydentäviä takuusuorituksia, jotka allamainittu valmistaja lupaa uusien laitteidensa ostajille lakimääräisen takuun lisäksi. Ne eivät vaikuta lakimääräisiin takuusuoritusvaateisiin millään tavalla. Takuumme on sinulle maksuton.
2. Takuusuoritus kattaa ainoastaan sellaiset hankkimasi allamainitun valmistajan uuden laitteen puutteellisuudet, jotka todistettavasti aiheutuvat materiaali- tai valmistusvirheistä, ja se on rajattu valintamme mukaan ainoastaan näiden laitteen vikojen korjaamiseen tai laitteen korvaamiseen uudella.  
Ole hyvä ja ota huomioon, että laitteitamme ei ole suunniteltu käytettäväksi pienteollisuus-, käsityöläis- tai ammattitarkoituksiin. Takuusopimusta ei siksi synny, jos laitetta on takuun kestoaikana käytetty pienteollisuus-, käsityöläis- tai teollisuustyöpaikoilla tai siihen on kohdistunut näihin verrattavissa oleva rasitus.
3. Antamamme takuu ei kata näitä vaurioita:  
- laitteessa esiintyneet vauriot, jotka aiheutuvat asennusohjeen noudattamatta jättämisestä tai asiantuntemattomasta asennuksesta, käyttöohjeen noudattamatta jättämisestä (kuten esim. liitäntä väärrään verkkojännitteeseen tai virtalajiin) tai huolto- ja turvallisuusmääräysten laiminlyönnistä tai laitteen altistamista epänormaaleille ympäristöolosuhteille tai puutteellisesta hoidosta ja huollosta.  
- laitteessa esiintyneet vauriot, jotka aiheutuvat määräysten vastaisesta tai virheellisestä käytöstä (esim. laitteen ylikuormitus tai hyväksymättömien liittosyökalujen tai varusteiden käyttö), vieraiden esineiden tunkeutumisesta laitteeseen (esim. hiekka, kivet tai pöly, kuljetusvauriot), väkivoiman käytöstä tai ulkopuolisista tekijöistä (esim. putoamisesta aiheutuneet vahingot).  
- laitteessa tai sen osissa esiintyneet vauriot, jotka aiheutuvat käytöstä johtuvasta, tavanomaisesta tai muuten tavallisesta kulumisesta.
4. Takuuajan kesto on 24 kuukautta ja se alkaa laitteen ostopäivästä. Takuuvaateet tulee esittää ennen takuuajan päättymistä kahden viikon kuluessa siitä, kun olet havainnut vian. Takuuvaateiden esittäminen takuuajan päätyttyä ei ole mahdollista. Laitteen korjaus tai vaihto ei johda takuuajan pitenemiseen tai laitteen tai siihen mahdollisesti asennettujen varaosien takuuajan alkamiseen uudelleen alusta. Tämä koskee myös paikan päällä suoritettuja palveluja.
5. Viallista laitetta koskevat takuuvaateet tulee esittää osoitteella: [www.isc-gmbh.info](http://www.isc-gmbh.info). Pidä uuden laitteesi ostosite tai muu ostonäyttö valmiina. Ilman vastaavia tositteita tai tyyppikilpeä meille lähetettyjen laitteiden osalta takuuvaateet on suljettu pois, koska mahdollisuudet laitteen tunnistamiseen puuttuvat. Mikäli takuumme kattaa laitteen vian, asiakkaalle toimitetaan korjattu tai uusi laite viipymättä.

Tietysti korjaamme mielellämme korvausta vastaan myös sellaiset laitteiden viat, jotka eivät kuulu tai eivät enää kuulu takuumme piiriin. Lähetä tätä varten laite teknisen asiakaspalvelumme osoitteeseen.

Kuluvien osien, käyttöosien ja puuttuvien osien suhteen viittaamme tämän takuun rajoituksiin, jotka on selostettu tämän käyttöohjeen asiakaspalvelutiedoissa.



**Опасность!** - для уменьшения опасности получить травму прочтите руководство по эксплуатации



**Осторожно! Используйте средства защиты слуха.** Воздействие шума может вызвать потерю слуха.



**Осторожно! Используйте респиратор.** При обработке древесины и других материалов может образоваться вредная для здоровья пыль. Запрещено обрабатывать предметы содержащие асбест!



**Осторожно! Используйте защитные очки.** Возникающие во время работы искры или выделяющиеся из устройства обломки, опилки и пыль могут повредить органы зрения.

**Опасность!**

При использовании направляющей шины необходимо соблюдать некоторые правила техники безопасности, чтобы избежать травм и предотвратить возникновение ущерба. Поэтому полностью внимательно прочтите это руководство по эксплуатации. Храните его в надежном месте, чтобы всегда иметь под рукой необходимую информацию. Если вы даете направляющую шину другим пользователям, необходимо передать с ней настоящее руководство по эксплуатации. Мы не несем ответственности за травмы и порчу имущества, возникших в результате несоблюдения требований настоящего руководства по эксплуатации.

## 1. Указания по технике безопасности

**Ознакомьтесь со всеми инструкциями к направляющей шине, а также со всеми инструкциями и правилами техники безопасности при работе с погружной или ручной дисковой пилой!**

Неточное соблюдение инструкций к направляющей шине, а также инструкций и правил техники безопасности при работе с погружной или ручной дисковой пилой может привести к поражению электрическим током, пожару и (или) тяжелым травмам.

**Сохраняйте все инструкции и правила техники безопасности для последующего использования.**

## 2. Описание устройства и объем поставки

### 2.1 Описание устройства (рис. 1)

1. Направляющая шина (2 шт.)
2. Струбцина (2 шт.)
3. Соединительный элемент
4. Шестигранный ключ

### 2.2 Объем поставки

- Вскройте упаковку и осторожно извлеките направляющую шину из упаковки.
- Удалите упаковочный материал, а также упаковочные и транспортировочные предохранительные приспособления (при наличии).

- Проверьте комплектность поставки.
- Проверьте направляющую шину и принадлежности на наличие повреждений при транспортировке.
- По возможности храните упаковку до окончания гарантийного срока.

**Опасность!**

**Направляющая шина и упаковочный материал не должны использоваться в качестве детских игрушек! Детям запрещено играть с пластиковыми мешками, пленкой и мелкими деталями. Дети могут проглотить предметы и задохнуться!**

## 3. Использование

С помощью направляющей шины можно выполнять точные прямолинейные пропилы. Она может использоваться для осуществления пропилов под углом 0° или 90°, а также 45°.

## 4. Монтаж (рис. 2)

Для установки 2 направляющих шин соблюдайте следующий порядок действий:

- Вставьте соединительные элементы (3) наполовину в нижнюю часть направляющей шины (1a). При этом следите за тем, чтобы головки шестигранных винтов (a+b) были видны.
- Затяните 4 винта с внутренним шестигранным (a) при помощи шестигранного ключа (4).
- Поместите другую направляющую шину (1b) на установленные наполовину соединительные элементы (3) так, чтобы обе направляющие шины прилегали друг к другу.
- Теперь затяните винты с внутренним шестигранным (b) при помощи шестигранного ключа (4).
- Проверьте прочность соединения обеих направляющих шин, потянув за них.
- Демонтаж осуществляется в обратной последовательности.

Обе направляющие шины могут также использоваться по отдельности.

## 5. Крепление (рис. 3)

Закрепите направляющую шину (1) на обрабатываемой детали при помощи струбцин (2). Так можно предотвратить соскальзывание направляющей шины. Для этого выполните следующие действия:

- Поместите направляющую шину на обрабатываемую деталь.
- Вставьте струбцины (2) в направляющую (с) на направляющей шине (1).
- Затяните струбцины.

Если длина направляющей шины совпадает с длиной обрабатываемой детали, используемую струбцину можно также поместить под направляющую шину до заготовки, а затем закрепить. Для надежного удерживания направляющей шины закрепите ее с обеих сторон.

## 6. Работа с направляющей шиной (рис. 4-6)

### Опасность!

**Перед проведением работ обязательно ознакомьтесь с содержанием руководства по эксплуатации погружной или ручной дисковой пилы, а также соответствующими правилами техниками безопасности.**

### Указание!

При выполнении первого разреза отрезается кусок резиновой кромки по краю направляющей шины (см. рис. 6). Это требуется для точного прилегания резиновой кромки к пильному полотну. Поэтому для выполнения первого разреза используйте спиленную часть.

1. Нанесите разметку на обрабатываемую деталь.
2. Установите направляющую шину (1) таким образом, чтобы кромка направляющей шины (1) прилегала к разметочной линии на обрабатываемой детали.

### Указание!

В зависимости от вида пропила (под углом 0° или 90°, 45°) к разметочной линии следует прикладывать определенную сторону

направляющей шины:

### Пропилы под углом 0° или 90°

Прикладывать широкой стороной, см. рис. 4.

### Пропилы под углом 45°

Прикладывать узкой стороной, см. рис. 5.

3. Закрепите направляющую шину, как описано в разделе 5 «Крепление».
4. Отрегулируйте пилу и вставьте ее в направляющую шину (1).
5. При установке следите за тем, чтобы выемка (d) в столе пилы совпадала с выступом (e) направляющей шины.
6. Включите пилу и проведите ей равномерно с небольшим усилием по направляющей шине.

### Указание!

Не оставляйте пилу в выступающей направляющей шине. Это может привести к повреждению направляющей шины.

### Указание!

При применении направляющей шины следите за тем, чтобы устройство располагалось выше в соответствии с высотой направляющей шины (на 6 мм) и, таким образом, невозможно было использовать шкалу для регулировки глубины резания на устройстве при соотношении 1:1.

При работе с ручными дисковыми пилами требуемую глубину резания следует настраивать на 6 мм больше.

Пример: требуемая глубина 30 мм -->, настройка с направляющей шиной 36 мм

При работе с дисковой погружной пилой TE-PS 165 для регулировки глубины необходимо использовать маркировку «В». Внимательно ознакомьтесь с содержанием инструкции по эксплуатации дисковой погружной пилы.

### Указание!

При использовании направляющей шины маркировка направления распиловки под углом 45° в основании пилы не совпадает с пропилом. Он немного смещен, поскольку устройство располагается выше ввиду использования направляющей шины.

## 7. Очистка

Мы рекомендуем чистить направляющую шину и ее принадлежности сразу после использования. Чистите направляющую шину влажной ветошью с небольшим количеством жидкого мыла. Не используйте чистящие средства или растворители, они могут разъесть пластмассовые детали.

## 8. Утилизация и вторичное использование

Направляющая шина поставляется в упаковке во избежание возникновения повреждений при транспортировке. Эта упаковка является сырьем и поэтому может быть использована повторно или направлена на переработку. Сдавайте неисправные детали направляющей шины в пункты приема и утилизации спецотходов. Информацию можно получить в специализированном магазине или в органах коммунального управления!

Перепечатывание или прочие виды размножения документации и сопроводительных листов продукции фирмы, полностью или частично, разрешено производить только с однозначного разрешения ISC GmbH.

Сохраняется право на технические изменения

## Гарантийное свидетельство

Уважаемая покупательница, уважаемый покупатель, наши продукты проходят тщательнейший контроль качества. Если это устройство все же не будет функционировать безупречно, мы просим Вас обратиться в наш сервисный отдел по адресу, указанному в этом гарантийном талоне. Мы также охотно ответим на Ваши вопросы по телефону, номер которого приведен ниже. При предъявлении гарантийных требований действуют следующие условия.

1. Настоящие правила гарантии действуют исключительно в отношении пользователей, т.е. физических лиц, которые не намереваются использовать настоящее изделие в рамках своей профессиональной или другой самостоятельной деятельности. Настоящие правила гарантии регулируют дополнительные условия оказания гарантийных услуг, которые нижеупомянутый производитель обеспечивает покупателям своих новых устройств в дополнение к условиям гарантии в соответствии с законом. Эти гарантийные обязательства не затрагивают Ваши законные гарантийные требования. Наши гарантийные услуги для Вас бесплатны.
2. Гарантийные услуги распространяются только на дефекты нового устройства нижеупомянутого производителя, которое вы приобрели, связанные с недостатком материала или производственным браком, и ограничиваются по нашему выбору устранением таких дефектов устройства или заменой устройства. Учтите, что наши устройства не предназначены для использования в промышленных целях, в ремесленном производстве и на профессиональной основе. Поэтому гарантийный договор считается недействительным, если устройство использовалось в течение гарантийного срока на кустарных, промышленных предприятиях или в ремесленном производстве, а также подвергалось сопоставимой нагрузке.
3. Наша гарантия не распространяется на:
  - повреждения устройства, возникшие в результате несоблюдения руководства по монтажу или неправильного монтажа, несоблюдения руководства по эксплуатации (например, при подключении к сети с неправильным напряжением или родом тока), несоблюдения требований касательно технического обслуживания и требований техники безопасности, воздействия на устройство аномальных условий окружающей среды или недостаточного ухода и технического обслуживания;
  - повреждения устройства, возникшие в результате неправильного или ненадлежащего использования (например, перегрузка устройства или применение не допущенных к использованию насадок или принадлежностей), попадания в устройство посторонних предметов (например, песка, камней или пыли, повреждения при транспортировке), применения силы или внешних воздействий (например, повреждения при падении);
  - повреждения устройства или частей устройства, связанные с износом в связи с эксплуатацией, обычным или другим естественным износом.
4. Гарантийный срок составляет 24 месяца, отсчет начинается со дня покупки устройства. Гарантийные права необходимо предъявлять до истечения срока гарантии в течение двух недель после того как будет обнаружена неисправность. Заявления на гарантийное обслуживание после истечения срока гарантии не принимаются. Ремонт или замена устройства не ведет к продлению гарантийного срока, также при оказании такой услуги отсчет нового гарантийного срока на устройство или возможно установленные детали не начинается заново. Это условие действует также при обращении в местный сервисный отдел.
5. Для предъявления гарантийных требований сообщите о неисправности устройства на сайте [www.isc-gmbh.info](http://www.isc-gmbh.info). Приготовьте квитанцию о покупке или другие доказательства приобретения Вами нового устройства. Оказание гарантийных услуг применительно к устройствам, направленным на рассмотрение без соответствующих доказательств или фирменной таблички, исключается ввиду недостатка данных для идентификации таких устройств. Если наша гарантия распространяется на неисправность устройства, Вы немедленно получите отремонтированное или новое устройство.

Само собой разумеется, мы можем также устранить при оплате затрат неисправности устройства, которые не входят в объем гарантийных услуг или при истечении срока гарантии. Для этого Вам необходимо выслать устройство на адрес нашей службы сервиса.

Что касается быстроизнашивающихся, расходных деталей и недостающих компонентов, мы обращаем внимание на ограничения этой гарантии согласно информации о сервисном обслуживании настоящего руководства по эксплуатации.



**Nevarnost!** - Da bi zmanjšali tveganje poškodb, preberite navodila za uporabo!



**Pozor! Uporablajte zaščito za ušesa.** Učinkovanje hrupa lahko povzroči izgubo sluha.



**Pozor! Uporablajte protiprašno zaščitno masko.** Pri obdelavi lesa in drugih materialov lahko pride do nastajanja zdravju škodljivega prahu. Materiala, ki vsebuje azbest, ne smete obdelovati!



**Pozor! Uporablajte zaščitna očala.** Med delom nastajajoče iskre ali iz naprave izletajoči delčki, ostružki in prah lahko povzročijo izgubo vida.



**Nevarnost!**

Pri uporabi vodilne tirnice je treba upoštevati nekaj varnostnih ukrepov, da bi preprečili poškodbe in materialno škodo. Zato skrbno preberite navodila za uporabo. Le-te dobro shranite tako, da boste imeli zmeraj pri roki potrebne informacije. Če bi vodilno tirnico drugim osebam, vas prosimo, da jim izročite tudi ta navodila za uporabo. Ne prevzemamo garancije za nesrečo ali škodo, ki je nastala zaradi neupoštevanja teh navodil za uporabo.

**1. Varnostni napotki**

**Preberite vsa navodila za vodilno tirnico in vsa navodila, ki zadevajo varnost potopne ali ročne krožne žage!**

Neupoštevanje navodil za vodilno tirnico in navodila in varnostnih napotkov za potopno ali ročno žago lahko povzroči električni udar, požar in/ali hude poškodbe.

**Shranite vsa navodila in varnostne napotke za kasnejšo uporabo.**

**2. Opis naprave in obseg dobave****2.1 Opis naprave (slika 1)**

1. Vodilna tirnica (2x)
2. Primež (2x)
3. Spojni element
4. Šestrobni ključ

**2.2 Obseg dobave**

- Odprite embalažo in previdno vzemite vodilno tirnico iz embalaže.
- Odstranite embalažni material in embalažne in transportne varovalne priprave (če obstajajo).
- Preverite, ali je obseg dobave popoln.
- Preverite morebitne poškodbe vodilno tirnico in delov pribora, do katerih bi lahko prišlo med transportom.
- Po možnosti shranite embalažo do poteka garancijskega roka.

**Nevarnost!**

**Vodilna tirnica in embalažni material nista igrača za otroke! Otroci se ne smejo igrati s plastičnimi vrečkami, folijo in malimi deli opreme! Obstaja nevarnost zadušitve in zaužitja takšnih delov materiala!**

**3. Uporaba**

Z vodilno tirnico lahko izvajate natančne in ravne reze. Uporabite jo lahko za reze 0°, 90° ali za 45°.

**4. Montaža (slika 2)**

Za montažo 2 vodilnih tirnic ravnajte tako:

- Povezovalne elemente (3) do polovice potisnite v spodnjo stran vodilne tirnice (1a). Pri tem pazite, da bo ostala vidna glava šestrobnih vijakov (a+b).
- 4 vijake z notranjim šestrobom (a) privijte s šestrobnim ključem (4).
- Drugo vodilno tirnico (1b) sedaj do polovice potisnite na štrleče povezovalne elemente (3) tako, da tirnici nalegata.
- Vijake z notranjim šestrobom (b) sedaj privijte s šestrobnim ključem (4).
- Povlecite tirnici in preverite, ali sta dobro povezani.
- Demontaža poteka v obratnem vrstnem redu.

Obe vodilni tirnici lahko uporabite posamezno.

**5. Pritrditev (slika 3)**

Vodilno tirnico (1) pritrdite s primežem (2) na obdelovanca. Tako preprečite, da bi tirnica zdrsnila. Ravnajte tako:

- Tirnico položite na obdelovanca.
- Primež (2) položite v vodilo (c) vodilne tirnice (1).
- Primež ponovno privijte.

Če je tirnica daljša od obdelovanca, lahko uporabljen primež potisnete pod tirnico do obdelovanca in jo nato pritrdite.

Za boljši oprijem vodilno tirnico pritrdite na obeh straneh.

## 6. Delo z vodilno tirnico (slike 4-6)

### Nevarnost!

Pred začetkom dela obvezno preberite tudi navodila za uporabo in varnostne napotke potopne ali ročne krožne žage.

### Napotek!

Pri prvem rezu se odreže košček gumijastega tesnila na robu vodilne tirnice (glejte sliko 6). To je namenjeno temu, da se gumijasto tesnilo natančno prilaga žaginemu listu. Za prvi korak uporabite odpadni kos.

1. Zarežite v obdelovanca.
2. Vodilno tirnico (1) postavite tako, da je rob vodilne tirnice (1) na zarezani črti obdelovanca.

### Napotek!

Glete na rez (0° ali 90° oz. 45°) morate na zarezano črto postaviti pravilno stran tirnice:

### Rezi 0° ali 90°

uporabite široko stran, glejte sliko 4

### Rezi 45°

uporabite ozko stran, glejte sliko 5

3. Vodilno tirnico pritrdite, kot je opisano v točki 5 »Pritrditev«.
4. Vstavite žago in jo položite na vodilno tirnico (1).
5. Pri polaganju pazite, da je odprtina (d) v mizi za žaganje prilagojena višini (e) vodilne tirnice.
6. Žago vklopite in jo enakomerno in z malo potiskanja premikajte po vodilni tirnici.

### Napotek!

Žage ne puščajte na vodilni tirnici, ki nima opore. S tem lahko tirnico poškodujete.

### Napotek!

Pri uporabi vodilne tirnice upoštevajte, da je naprava višja za višino vodilne tirnice (6 mm), zato lestvice za globino reza na napravi več ne morete uporabljati 1:1.

Pri ročnih krožnih žagah zeleno globino reza nastavite za 6 mm višje.

Primer: zelena globina 30 mm --> nastavev vodilne tirnice 36 mm

Pri potopni žagi TE-PS 165 uporabite za nastavev globine oznako „B“. Preberite tudi navodila potopne žage.

### Napotek!

Pri uporabi vodilne tirnice se oznaka za vodenje reza za reze pod kotom 45° na nogi žage več ne ujema z rezom. Ta je sedaj nekoliko zamaknjen, saj je naprava na vodilni tirnici višja.

## 7. Čiščenje

Priporočamo, da vodilno tirnico in opremo očistite takoj po vsaki uporabi. Redno čistite vodilno tirnico z vlažno krpo in nekaj milnice. Ne uporabljajte nobenih čistilnih ali topil; le-ta lahko poškodujejo plastične dele.

## 8. Odstranjevanje in ponovna uporaba

Vodilna tirnica je v embalaži, da se ne bi med transportom poškodovala. Ta embalaža je surovina in s tem ponovno uporabna ali pa jo je možno reciklirati. Okvarjene sestavne dele vodilne tirnice odstranite med posebne odpadke. V ta namen povprašajte v tehnični trgovini ali na občinski upravi!

Ponatis ali kakršnokoli razmnoževanje dokumentacije in spremljajočih papirjev o proizvodu, tudi po izvlečkih, je dovoljeno samo z izrecnim soglasjem ISC GmbH.

Pridržana pravica do tehničnih sprememb

## Garancijska listina

Spoštovani uporabnik,  
za naše izdelke izvajamo strogo končno kontrolo kakovosti. Če ta naprava kljub temu ne deluje brezhibno, to zelo obžalujemo in vas prosimo, da se obrnete na našo servisno službo na naslovu, ki je naveden na tej garancijski kartici. Z veseljem vam bomo svetovali tudi po telefonu na navedeni številki servisne službe. Za uveljavljanje garancijskih zahtevkov velja naslednje:

1. Ti garancijski pogoji so namenjeni izključno porabniku, tj. fizičnim osebam, ki tega izdelka ne bodo uporabljale za svojo obrt ali druge samostojne dejavnosti. Ti garancijski pogoji urejajo dodatne garancijske storitve, ki jih spodaj navedeni proizvajalec zagotavlja svojim kupcem novih naprav dodatno k zakonskemu jamstvu. Ta garancija ne vpliva na vaše zakonske garancijske zahtevke. Naše garancijske storitve so za vas brezplačne.
2. Garancijske storitve se nanašajo izključno na pomanjkljivosti na novih napravah zgoraj navedenega proizvajalca, ki ste jih kupili, in so posledica materialnih ali tovarniških napak, in ki jih po lastni presoji odpravimo na tej napravi ali napravo nadomestimo z drugo.  
Prosimo, upoštevajte, da naše naprave niso bile zasnovane za uporabo v poklicu, obrti ali za poklicno uporabo. Garancijska pogodba tako ne nastane, če napravo v garancijskem obdobju uporabljate za v obrtnih, rokodelskih ali industrijskih obratih ali če je bila izpostavljena obremenitvam, ki so temu enakovredna.
3. Iz garancije so izvzeti:
  - Škoda na napravi, ki je nastala zaradi neupoštevanja navodil za montažo ali zaradi nestrokovne inštalacije, neupoštevanja navodil za uporabo (kot npr. s priključitvijo na napačno omrežno napetost ali vrsto toka), neupoštevanja navodil za vzdrževanje in varnostnih določil ali zaradi izpostavitve naprave nenormalnim okoljskim pogojem ali zaradi neustrezne nege in vzdrževanja.
  - Škoda na napravi, ki je nastala zaradi nenamenske ali nestrokovne uporabe (npr. zaradi preobremenitve naprave ali uporabe v orodjih ali opremi, za katera ni odobrena), vdor tujkov v napravo (npr. peska, kamnov ali prahu, poškodb pri transportu), uporabe sile ali zunanje sile (npr. poškodbe pri padcih).
  - Škode na napravi ali delih naprave, ki je nastala kot posledica uporabe oz. običajne ali drugačne obrabe.
4. Garancijsko obdobje traja 24 mesecev in se začne z datumom nakupa naprave. Garancijske zahtevke je treba uveljaviti pred potekom garancijskega obdobja v roku dveh tednov, ko opazite okvaro. Uveljavljanje garancijskih zahtevkov po poteku garancijskega obdobja je izključeno. Popravilo ali menjava naprave ne podaljša garancijskega obdobja, niti ne predstavlja začetka novega garancijskega obdobja za storitev, izvedeno na napravi ali za morebitne vgrajene nadomestne dele. To velja tudi pri servisih na kraju samem.
5. Za uveljavljanje vašega garancijskega zahtevka okvarjeno napravo prijavite na: [www.isc-gmbh.info](http://www.isc-gmbh.info). Pripravite račun ali drugo dokazilo o vašem nakupu nove naprave. Naprave, poslane brez ustreznega dokazila ali tipske tablice, so izključene iz garancijskih storitev, saj jih ni možno uvrstiti. Če je okvara zajeta v naših garancijskih storitvah, boste takoj prejeli popravljeno ali novo napravo.

Seveda bomo proti plačilu z veseljem odpravili tudi okvare na napravi, ki v garancijski obseg ne sodijo ali ne sodijo več. Napravo nam pošljite na spodaj naveden naslov servisa.

Opozarjamo na omejitve v okviru te garancije za obrabne, potrošne in manjkajoče dele v skladu s servisnimi informacijami, opisanimi v teh navodilih za uporabo.



**Veszély!** - Sérülés veszélyének a lecsökkentéséhez olvassa el a használati utasítást



**Vigyázat!** Hordjon egy zajcsökkentő fülvédőt. A zaj behatása hallásvesztéshez vezethet.



**Vigyázat! Viseljen egy porvédőálarcot.** Fa és más anyagok megdolgozásánál az egészségre káros por keletkezhet. Azbeszt tartalmú anyagokat nem szabad megmunkálni!



**Vigyázat! Hordjon egy védőszemüveget.** Munka közben keletkező szikrák vagy a készülékből kipattanó szillánk, forgács vagy a keletkező por vakulást okozhat.

**Veszély!**

A vezetősín használatánál, sérülések és károk megakadályozásának az érdekében be kell tartani egy pár biztonsági intézkedést. Olvassa ezért ezt a használati utasítást gondosan végig. Őrizze ezeket jól meg azért, hogy mindenkor a rendelkezésére álljanak az információk. Ha más személyeknek adná át a vezetősínt, akkor kérjük kézbesítse ki vele együtt ezt a használati utasítást is. Nem vállalunk felelőséget olyan balesetekért vagy károkért, amelyek ennek az utasításnak a figyelmen kívül hagyásából keletkeznek.

**1. Biztonsági utasítások**

**Olvassa a vezetősín minden utalását valamint a merülőfűrész ill. kézi körfűrész minden utalását és biztonsági utasítását el!**

A vezetősín utalásainak és a merülőfűrész ill. a kézi körfűrész utalásainak valamint a biztonsági utasításainak a betartásán belüli mulasztás áramcsapást, tüzet és/vagy nehéz sérüléseket okozhat.

**Őrizze meg az utalásokat és a biztonsági utasításokat a jövőre nézve.**

**2. A készülék leírása és a szállítás terjedelme****2.1 A készülék leírása (1-es kép)**

1. Vezetősín (2x)
2. Csavaros szorító (2x)
3. Csatlakozó darab
4. Hatlapú kulcs

**2.2 A szállítás terjedelme**

- Nyissa ki a csomagolást és vegye ki óvatosan a vezetősínt a csomagolásból.
- Távolítsa el a csomagolási anyagot valamint a csomagolási / és a szállítási biztosítékokat (ha léteznek).
- Ellenőrizze le, hogy teljes e a szállítás terjedelme.
- Ellenőrizze le a vezetősínt és a tartozékrészeket szállítási károokra.
- Ha lehetséges, akkor őrizze meg a csomagolást a garanciaidő lejáratának a végéig.

**Veszély!**

**A vezetősín és a csomagolási anyag nem gyerekjáték! Nem szabad gyerekeknek a műanyagtasakkal, foliákkal és aprórészekkel játszaniuk! Fennáll a lenyelés és a megfulladás veszélye!**

**3. Felhasználás**

A vezetősínnel pontos és egyenesvonalú vágásokat lehet végezni. Azt úgy 0°-ú ill. 90°-ú mint 45°-ú vágásokra is fel lehet használni.

**4. Összeszerelés (2-es kép)**

A 2 vezetősín felszereléséhez, járjon a következő képpen el:

- Tolja félig be a csatlakozó darabokat (3) a vezetősín (1a) alsó oldalába. Ügyeljen ennél arra, hogy látható legyen a hatszögletű csavarok (a+b) feje.
- Csavarozza feszesre a hatlapú kulccsal (4) a 4 belső hatlapú csavarokat (a).
- Tolja most addig a másik vezetősínt (1b) a félig kiálló csatlakozó darabokra (3) amíg a két sín egymásra fel nem fekszik.
- Csavarozza most feszesre a hatlapú kulccsal (4) a belső hatlapú csavarokat (b).
- Húzás által leellenőrizni, hogy a két sín feszesen össze van e kapcsolva.
- A leszerelés az ellenkező sorrendben történik.

A két vezetősínt külön-külön is lehet használni.

**5. Rögzítés (3-as kép)**

Erősítse a munkadarabon a csavaros szorítóval (2) oda a vezetősínt (1). Ezáltal elkerüli a sín elcsúszását. Járjon a következő képpen el:

- Fektesse fel a munkadarabra a sínt.
- Tegye a csavaros szorítót (2) a vezetősínen (1) levő vezetőbe (c) be.
- Csavarozza feszesre a csavaros szorítót.

Ha a sín hosszabb lenne mint a munkadarab, akkor a használt csavaros szorítót a sín alatt a munkadarabig tolni és akkor odaerősíteni. A legjobb tartás biztosításához, rögzítse a vezetősínt mind a két oldalon oda.

## 6. Dolgozás a vezetősínnel (képek 4-től – 6-ig)

### Veszély!

**Mielőtt dolgozna vele, olvassa okvetlenül el a merülőfűrész ill. kézi körfűrész kezelési útmutatóját és a biztonsági utasításait.**

### Utasítás!

Az első vágásnál le lesz vágva a vezetősín szélén levő gumiélszalagból egy darab (lásd a 6-os képet). Ez arra szolgál, hogy a gumiélszalag pontosan ráfeküdjön a fűrészlapra. Ezért az első vágásra egy hulladékdarabot használni.

1. Jelölje be a munkadarabját.
2. Tegye a vezetősínt (1) úgy rá, hogy a vezetősín (1) széle a munkadarab bejelölt vonalán feküdjön.

### Utasítás!

A vágástól függően (0° ill. 90° vagy 45°) a bejelölt vonalhoz a sín megfelelő oldalát kell hozzá fektetni:

#### 0°-ú ill. 90°-ú vágások

a széles oldalt fektetni oda, lásd a 4-es képet

#### 45°-ú vágások

a keskeny oldalt fektetni oda, lásd az 5-ös képet

3. Az 5-ös pont „Rögzítés“ alatt leírottak szerint odarögzíteni a vezetősínt.
4. Állítsa be a fűrészét és tegye rá a vezetősínrre (1).
5. Ügyeljen a feltétnél arra, hogy a fűrészasztalban levő üreg (d) a vezetősín kiemelkedésére (e) illjen.
6. Kapcsolja be a fűrészét és hajtson egyenletesen egy kevés tolással a vezetősín mentén.

### Utasítás!

Ne hagyja a fűrészét a kiálló vezetősínen állva. Ez a sín sérüléséhez vezethet.

### Utasítás!

Ügyeljen a vezetősín használatánál arra, hogy a készülék most a vezetősínmagassággal (6mm) magasabb és ezáltal a vágásmélység skálája a készüléken nem 1:1 használható.

A kézi körfűrésznel állítsa ehhez a kívánt vágásmélységet 6 mm-el magasabbra be. Példa: kívánt mélység 30 mm--> a vezetősín beállítása 36 mm

A TE-PS 165 merülőfűrésznel használja a „B“ jelzést a mélységbeállításnál. Olvassa ehhez kérjük a merülőfűrész utasítását is el.

### Utasítás!

A vezetősín használatánál a készülék fűrészlábában a 45°-ú vágások vágásvezető jelzése nem egyezik meg továbbá a vágással. Ez most valamivel át van helyezve, mivel a készülék a vezetősínnel magasabb.

## 7. Tisztítás

Ajánljuk, hogy minden használat után azonnal kitisztítsa a vezetősínt és annak tartozékait. A vezetősínt egy nedves posztóval és egy kevés kenőszappannal tisztítani meg. Ne használjon tisztító vagy oldó szereket; ezek megtámadhatják a műanyagot.

## 8. Megsemmisítés és újrahasznosítás

A szállítási károk megakadályozásához a vezetősín egy csomagolásban található. Ez a csomagolás nyersanyag és ezáltal ismét felhasználható vagy pedig hozzávezethető a nyersanyag körforgáshoz. Vigye a vezetősín károsult alkatrészeit a különhulladék megsemmisítési helyhez. Érdeklődjön utána a szaküzletben vagy a községi közigazgatásnál!

A termékek dokumentációjának és a kísérőpapírjainak az utánnymutatása vagy egyéb sokszorosítása, kivonatosan is csak az iSC GmbH kihangsúlyozott beleegyezésével engedélyezett.

Technikai változtatások jogát fenntartva

## Garanciaokmány

Tisztelt Vevő,  
termékeink szigorú minőségi ellenőrzés alá vannak vetve. Ha ez a készülék mégis egyszer nem működne kifogástalanul, akkor azt nagyon sajnáljuk és kérjük Önt forduljon a szervizszolgáltatásunkhoz amely ebben a garanciaokmányban megadott cím alatt található. Szívesen állunk a rendelkezésére telefonon is, az alul megadott szervizszám alatt. A garanciaigény érvényesítésével kapcsolatban a következők érvényes:

- Ezek a garanciafeltételek csak kizárólagosan a fogyasztóknak szólnak, ez annyit jelent hogy természetes személyeknek, akik nem szánják ezt a terméket sem üzemszerű sem egyéb önálló tevékenységeik körén belül használni. Ezek a garanciafeltételek szabályozzák a kiegészítő garanciateljesítményeket, amelyeket a lent megnevezett gyártó a vásárlóknak az új készülékeire ígér a törvényileg előírt garanciaszolgálathoz kiegészítően. A jogi szavatossági igényei, nincsenek ez a garancia által érintve. A garanciateljesítményünk az Ön számára díjmentes.
- A garanciateljesítmény csak kizárólagosan az Ön által, a lent megnevezett gyártótól megvásárolt új készüléken felmerülő olyan hibákra terjed ki, amelyek bebizonyíthatóan egy anyaghibán vagy egy gyári hibán alapszanak és korlátolva van választásunk szerint, vagy ezeknek a hibáknak az elhárítására vagy a készülék kicserélésére.  
Kérjük vegye figyelembe, hogy a készülékeink rendeltetésük szerint nem az ipari, kézműipari vagy szakmai használatra lettek konstruálva. Ezért a garanciaszerződés nem jön létre, ha a készülék a garancia ideje alatt kisipari, kézműipari vagy ipari üzemek területén lett használva vagy ha, egyenértékű igénybevételnek lett kitéve.
- A szavatosságunk alól ki vannak véve:
  - olyan károk a készüléken, amelyek az összeszerelési utasítás figyelmen kívül hagyása vagy amelyek a nem szakszerű felszerelés, a használati utasítás figyelmen kívül hagyása (mint például egy rossz hálózati feszültségre vagy áramfajtára való rákapcsolás), vagy a karbantartási és biztonsági határozatok figyelmen kívül hagyása vagy a készüléknek egy nem normális környezeti feltételeknek történő kitétele vagy egy hiányos ápolás és karbantartás által keletkeztek.
  - károk a készüléken, amelyek egy rossz bánásmód vagy nem szakszerű használatok (mint például a készülék túlterhelése vagy nem engedélyezett betétszerszámok vagy tartozékok használata), idegen testeknek a készülékbe levő behatolása (mint például homok, kövek és por, szállítási károk), erőszak kifejtése vagy idegenkezűség (mint például leesés általi károk) által jöttek létre.
  - károk a készüléken vagy a készülék részein, amelyek a használatnak megfelelő, szokásos vagy egyéb természetes elkopásra vezethetőek vissza.
- A garancia időtartama 24 hónap és a készülék vásárlási napjával kezdődik. Garanciaigényeket a garancia idő lejáratá előtt kell, két héten belül, a defekt felismerése után érvényesíteni. Ki van zárva a garanciaigények érvényesítése a garanciaidő letelte után. A készülék javítása vagy kicserélése nem hosszabbítja meg a szavatosság idejét, se nem indul ez a teljesítmény által egy új garanciaidő a készülékre vagy az esetleg beépített pótalkatrészekre. Ez egy helyszíni szervíz esetében is érvényes.
- A garanciajogának az érvényesítéséhez kérjük jelentse be a defektes készüléket a következő cím alatt: [www.isc-gmbh.info](http://www.isc-gmbh.info). Kérjük tartsa készenlétben az új készülék ön általi vásárlásának a bizonylatát vagy más igazolásait. Olyan készülékeket, amelyek megfelelő igazolás vagy típus tábla nélkül kerülnek beküldésre, azok hiányzó hozzárendelési lehetőség miatt ki vannak zárva a garanciateljesítmény alól. Ha a készülék defektjére kiterjed a garanciateljesítményünk, akkor azonnal visszakap egy megjavított vagy egy új készüléket.

Magától érthető, hogy a költségek megtérítése ellenében szívesen megjavítsuk azokat a készüléken levő defekteket, amelyek nem esnek a garancia terjedelme alá vagy amelyeket már nem érinti a garancia. Ehhez kérjük a készüléket a szervizcímünkre beküldeni.

Ennek a használati utasításnak a szervíz-információja szerint utalunk ennek a garanciának a gyorsan kopó részekkel, használati részekkel és hiányzó részekkel kapcsolatban fennálló fenntartásaira.



**Pericol!** – Citiți manualul de utilizare pentru a reduce riscul producerii unui accident



**Atenție! Purtați protecție antifonică.** Expunerea la zgomot poate provoca pierderea auzului.



**Atenție! Purtați mască de protecție împotriva prafului.** La prelucrarea lemnului și a altor materiale se poate produce praf dăunător sănătății. Este interzisă prelucrarea materialelor cu conținut de azbest!



**Atenție! Purtați ochelari de protecție.** Scântele produse în timpul lucrului, schijele sau așchiile ieșite din aparat și praful rezultat pot provoca pierderea vederii.



**Pericol!**

La utilizarea șinei de ghidaj trebuie respectate câteva măsuri de siguranță pentru a evita leziunile și pagubele. Din acest motiv, citiți cu atenție aceste instrucțiuni de utilizare. Păstrați aceste materiale în bune condiții, pentru ca informațiile respective să fie disponibile în orice moment. În cazul în care înmânați șina de ghidaj unei alte persoane, vă rugăm să predați și aceste instrucțiuni de folosire. Noi nu preluăm nicio răspundere pentru accidente sau pagube care provin din nerespectarea acestor instrucțiuni de folosire și a indicațiilor de siguranță.

**1. Indicații de siguranță**

**Citiți toate instrucțiunile șinei de ghidaj și toate instrucțiunile și indicațiile de siguranță referitoare la ferăstrăul circular de mână cu plonjare resp. ferăstrăul circular manual!**

Nerespectarea instrucțiunilor șinei de ghidaj și a instrucțiunilor și indicațiilor de siguranță referitoare la ferăstrăul circular de mână cu plonjare resp. ferăstrăul circular manual pot duce la electrocutare, incendiu și/sau răniri grave.

**Păstrați toate instrucțiunile și indicațiile de siguranță pentru viitor.**

**2. Descrierea aparatului și cuprinsul livrării****2.1 Descrierea aparatului (Fig. 1)**

1. Șină de ghidaj (2x)
2. Menghină de mână (2x)
3. Piesă de legătură
4. Cheie hexagonală

**2.2 Cuprinsul livrării**

- Deschideți ambalajul și scoateți șina de ghidaj cu grijă
- Îndepărtați ambalajul, precum și siguranțele de ambalare și de transport (dacă există).
- Verificați dacă livrarea este completă.
- Controlați șina de ghidaj și accesoriile dacă nu prezintă pagube de transport.
- Păstrați ambalajul după posibilitate până la expirarea duratei de garanție.

**Pericol!**

**Șina de ghidaj și ambalajul nu sunt jucării pentru copii! Copiilor le este interzis să se joace cu pungi din material plastic, folii și**

**piese mici! Există pericolul de înghițire și sufocare!**

**3. Utilizarea**

Cu ajutorul șinei de ghidaj puteți executa tăieturi exacte și drepte ale piesei de prelucrat. Șina poate fi folosită atât la executarea tăieturilor de 0° resp. 90° cât și pentru tăieturi de 45°.

**4. Montarea (Fig. 2)**

Pentru montarea celor două șine de ghidaj procedați precum urmează:

- Împingeți piesele de legătură (3) până la jumătate în partea inferioară a șinei de ghidaj (1a). Aveți grijă să fie vizibil capul șuruburilor hexagonale (a+b).
- Înșurubați cele 4 șuruburi cu cap hexagonal înecat (a) cu cheia hexagonală (4).
- Împingeți acum cealaltă șină de ghidaj (1b) pe jumătatea piesei de legătură (3) până când cele două șine sunt așezate alăturat.
- Înșurubați acum șuruburile cu cap hexagonal înecat (b) cu cheia hexagonală (4).
- Verificați prin tragere dacă cele două șine sunt bine îmbinate.
- Demontarea se realizează în ordine inversă.

Cele două șine de ghidaj pot fi utilizate și separat.

**5. Fixarea (Fig.3)**

Fixați șina de ghidaj (1) cu menghinele de mână (2) pe piesa de prelucrat. Astfel evitați alunecarea șinei. Procedați precum urmează:

- Așezați șina pe piesa de prelucrat.
- Puneți menghinele de mână (2) în ghidajul (c) șinei de ghidaj (1).
- Fixați bine menghinele de mână

În cazul în care șina este mai lungă decât piesa de prelucrat, puteți împinge menghina de mână utilizată și sub șină până la piesa de prelucrat și să o fixați apoi.

Pentru a asigura cea mai bună stabilitate, fixați șina de ghidaj pe ambele părți.

## 6. Lucrul cu șina de ghidaj (Fig. 4-6)

### Pericol!

**Citiți neapărat instrucțiunile de utilizare și indicațiile de siguranță ale ferăstrăului circular de mână cu plonjare resp. ferăstrăului circular manual înainte de a lucra cu acestea.**

### Indicație!

La prima tăietură este tăiată o bucată din manșeta de cauciuc de la marginea șinei de ghidaj (a se vedea figura 6). Acest lucru servește la așezarea exactă a manșetei de cauciuc la pânza de ferăstrău. Folosiți pentru prima tăietură o piesă deșeu.

1. Marcați piesa de prelucrat.
2. Poziționați șina de ghidaj (1) astfel încât cantul șinei de ghidaj (1) să corespundă cu linia de trasare.

### Indicație!

În funcție de tăietura care urmează să fie executată (0° resp. 90° sau 45°), șina de ghidaj trebuie așezată cu latura potrivită pe linia de trasare:

#### Tăieturi de 0° resp. 90°

plasare cu latura lată, a se vedea figura 4

#### Tăieturi de 45°

plasare cu latura îngustă, a se vedea figura 5

3. Fixați șina de ghidaj așa cum este descris la punctul 5 „Fixarea”.
4. Reglați ferăstrăul și așezați-l pe șina de ghidaj (1).
5. Țineți cont de poziția canelurilor (d) din talpa ferăstrăului, acestea trebuie să se potrivească pe profilul (e) al șinei de ghidaj.
6. Porniți ferăstrăul și conduceți-l constant, cu apăsare ușoară de-a lungul șinei de ghidaj.

### Indicație!

Nu lăsați ferăstrăul pe șina de ghidaj în exces. Acest lucru poate duce la deteriorarea șinei de ghidaj.

### Indicație!

Țineți cont la utilizarea șinei de ghidaj, că aparatul este acum mai înalt cu înălțimea șinei de ghidaj (6 mm) și astfel scala pentru adâncimea de tăiere la aparat nu mai poate fi folosită 1:1.

De aceea reglați adâncimea de tăiere dorită la ferăstrăiele circulare manuale mai mare cu 6 mm. Exemplu: adâncimea dorită 30 mm --> reglajul cu șina de ghidaj 36 mm

La ferăstrăul circular de mână cu plonjare TE-PS 165 utilizați pentru reglarea adâncimii marcajul „B”. Vă rugăm să citiți în acest sens și instrucțiunile de utilizare ale ferăstrăului circular de mână cu plonjare.

### Indicație!

În cazul utilizării șinei de ghidaj marcajul pentru direcția de tăiere din piciorul ferăstrăului pentru tăieturi de 45° nu mai corespunde cu tăietura. Acesta este acum ușor decalat, deoarece aparatul este mai înalt cu înălțimea șinei de ghidaj.

## 7. Curățarea

Recomandăm curățarea șinei de ghidaj și a accesoriilor acesteia direct după fiecare utilizare. Curățați șina de ghidaj cu regularitate cu o cârpă umedă și puțin săpun. Nu folosiți detergenți sau solvenți pentru curățare; aceștia ar putea ataca părțile din material plastic.

## 8. Eliminarea și reciclarea

Șina de ghidaj se află într-un ambalaj pentru a împiedica pagubele de transport. Acest ambalaj este o materie primă și este astfel re folosibil sau poate fi readus în circuitul de revalorificare a materiilor prime. Predați piesele componente defecte ale șinei de ghidaj la un centru de colectare a deșeurilor speciale. Interesați-vă în acest sens în magazinele de specialitate sau la administrația comunală!

Retipărirea sau orice altă multiplicare a documentației și documentelor însoțitoare ale produselor, chiar și parțial, este permisă numai cu acordul în mod expres a firmei iSC GmbH.

Ne rezervăm dreptul pentru modificări de ordin tehnic

## Certificat de garanție

Stimată clientă, stimate client,  
produsele noastre sunt supuse unui control de calitate riguros. Dacă totuși vreodată acest aparat nu va funcționa ireproșabil, ne pare foarte rău și vă rugăm să vă adresați centrului nostru service, la adresa indicată la finalul acestui certificat de garanție. Bineînțeles că vă stăm și la telefon cu plăcere la dispoziție, la numerele de service menționate. Pentru revendicarea pretențiilor de garanție trebuie ținut cont de următoarele:

1. Aceste instrucțiuni de garanție se adresează exclusiv consumatorilor, deci persoanelor fizice, care nu doresc să utilizeze acest produs în cadrul unor activități lucrative sau pentru activități profesionale independente. Aceste instrucțiuni de garanție reglementează prestațiile de garanție suplimentare, pe care producătorul jos numit le promite cumpărătorilor săi la cumpărarea unui aparat nou, suplimentar garanției legale. Pretențiile dumneavoastră de garanție legale nu sunt atinse de această garanție. Prestația noastră de garanție este gratuită pentru dumneavoastră.
2. Prestația de garanție se extinde în exclusivitate asupra defectelor la aparatul nou achiziționat de dumneavoastră de la producătorul jos numit, care provin din erori de material sau de fabricație și se limitează, în funcție de decizia noastră, la remedierea acestor defecte sau la schimbarea aparatului. Vă rugăm să țineți de asemenea cont de faptul că aparatele noastre nu sunt construite pentru utilizare în scopuri lucrative, meșteșugărești sau profesionale. Din acest motiv nu se va încheia un contract de garanție, atunci când aparatul este folosit în perioada de garanție în întreprinderi lucrative, meșteșugărești sau industriale precum și pentru activități similare.
3. Excluse de la garanție sunt următoarele:
  - Deteriorări datorate neluării în considerare a instrucțiunilor de montare, a instrucțiunilor de utilizare sau instalării necompetente (cum ar fi de exemplu racordarea la o tensiune de rețea greșită sau la un curent greșit), neluării în considerare a prescripțiilor referitoare la lucrările de întreținere și siguranță, expunerea aparatului la condiții de mediu anormale sau îngrijire și întreținere insuficientă.
  - Deteriorări ale aparatului, cauzate de utilizarea abuzivă sau improprie (cum ar fi suprasolicitarea aparatului sau folosirea uneltelor atașabile sau auxiliarelor neadmiși), intrarea corpurilor străine în aparat (cum ar fi nisip, pietre sau praf, deteriorări din timpul transportului), recurgerea la violență sau influențe străine (cum ar fi de exemplu deteriorări datorită căderii).
  - Deteriorări ale aparatului sau ale unor părți ale acestuia, care se explică prin uzură normală, conformă utilizării sau altă uzură naturală.
4. Durata de garanție este de 24 luni și începe din ziua cumpărării aparatului. Pretențiile de garanție se vor revendica în interval de două săptămâni de la data apariției defectului. Este exclusă revendicarea pretenției de garanție după expirarea duratei de garanție. Repararea sau schimbarea aparatului nu duce nici la prelungirea duratei de garanție și nici nu se va fixa o durată de garanție nouă pentru prestația efectuată la acest aparat sau pentru o piesă schimbată la acesta. Acest lucru este valabil și în cazul unui service la fața locului.
5. Pentru revendicarea pretențiilor de garanție, vă rugăm să anunțați aparatul defect la: [www.isc-gmbh.info](http://www.isc-gmbh.info). Vă rugăm să aveți pregătit bonul de cumpărare sau altă dovadă de cumpărare a aparatului dvs. nou. Aparat trimise fără dovadă corespunzătoare sau fără plăcuță de identificare sunt excluse de la prestația de garanție datorită posibilităților insuficiente de alocare. Dacă defectul aparatului este cuprins în prestațiile noastre de garanție, veți primi imediat înapoi aparatul reparat sau un aparat nou.

Bineînțeles că remediem cu plăcere contra cost și defecte la aparate care nu sunt sau nu mai sunt cuprinse în prestațiile de garanție. Pentru aceasta trimiteți și rugăm aparatul la adresa noastră service:

La piesele de uzură, de consum și piesele lipsă vă informăm în mod expres, că trebuie avute în vedere restricțiile garanției menționate în informațiile de service ale acestor instrucțiuni de utilizare.



**Κίνδυνος!** – Για τη μείωση του κινδύνου τραυματισμού διαβάστε την Οδηγία χρήσης



**Προσοχή! Να χρησιμοποιείτε ωτοασπίδες.** Η επίδραση του θορύβου μπορεί να προκαλέσει την απώλεια της ακοής.



**Προσοχή! Να χρησιμοποιείτε μάσκα προστασίας από σκόνη.** Κατά την επεξεργασία ξύλου και άλλων υλικών δεν αποκλείεται η δημιουργία επιβλαβούς για την υγεία σκόνης. Δεν επιτρέπεται η επεξεργασία υλικών που περιέχουν αμίαντο!



**Προσοχή! Να φοράτε οπωσδήποτε προστατευτικά γυαλιά.** Οι σπινθήρες που δημιουργούνται κατά την εργασία ή τα εκσφενδονιζόμενα κομμάτια, ροκανίδια και σκόνες μπορούν να προκαλέσουν απώλεια της όρασης.

**Κίνδυνος!**

Κατά τη χρήση των συσκευών πρέπει, προς αποφυγή τραυματισμών, να τηρούνται και να λαμβάνονται ορισμένα μέτρα ασφαλείας. Γιαυτό διαβάστε προσεκτικά αυτές τις οδηγίες χρήσης. Φυλάξτε τις καλά για να έχετε τις πληροφορίες πάντα στη διάθεσή σας. Εάν παραδώσετε τη συσκευή σε άλλα πρόσωπα, παραδώστε μαζί και αυτές τις οδηγίες χρήσης. Δεν αναλαμβάνουμε καμία ευθύνη για ατυχήματα ή ζημιές που οφείλονται σε μη τήρηση αυτής της οδηγίας.

**1. Υποδείξεις ασφαλείας**

**Να διαβάσετε όλες τις οδηγίες του οδηγού και τις οδηγίες και τις υποδείξεις ασφαλείας του βυθιζόμενου ή κυκλικού πριονιού χεριού!**

Παραλείψετε κατά την τήρηση των οδηγιών του οδηγού και των οδηγιών του βυθιζόμενου ή κυκλικού πριονιού χεριού μπορεί να προκαλέσουν ηλεκτροπληξία, πυρκαγιά και/ή σοβαρούς τραυματισμούς.

**Φυλάξτε για μελλοντική χρήση όλες τις υποδείξεις ασφαλείας και τις οδηγίες.**

**2. Περιγραφή της συσκευής και περιεχόμενο συσκευασίας****2.1 Περιγραφή της συσκευής (εικ. 1)**

1. Οδηγός (2x)
2. Μέγγενη (2x)
3. Σύνδεσμος
4. Κλειδί εξάγωνο

**2.2 Συμπαραδιδόμενα**

- Ανοίξτε τη συσκευασία και βγάλτε προσεκτικά τον οδηγό.
- Απομακρύνετε τα υλικά συσκευασίας καθώς και τα συστήματα προστασίας της συσκευασίας / μεταφοράς (εάν υπάρχουν).
- Ελέγξτε εάν είναι πλήρες το περιεχόμενο.
- Ελέγξτε τον οδηγό και τα αξεσουάρ για ενδεχόμενες ζημιές από τη μεταφορά.
- Φυλάξτε τη συσκευασία αν γίνεται μέχρι την πάροδο της προθεσμίας της εγγύησης.

**Κίνδυνος!**

**Ο οδηγός και τα υλικά συσκευασίας δεν είναι παιχνίδια! Τα παιδιά δεν επιτρέπεται να παίζουν με πλαστικές σακούλες, πλαστικές μεμβράνες και μικροαντικείμενα! Υφίσταται κίνδυνος κατάποσης και ασφυξίας!**

**3. Χρήση**

Με τον οδηγό μπορούν να εκτελεστούν και τομές ίσιες και τομές ακριβείας. Μπορεί να χρησιμοποιηθεί για τομές 0° ή 90° αλλά και 45°.

**4. Συναρμολόγηση (εικ. 2 )**

Για να τοποθετήσετε τους 2 οδηγούς ακολουθήστε τα εξής βήματα:

- Σπρώξτε τους συνδέσμους (3) μέχρι τη μέση στην κάτω πλευρά του οδηγού (1a). Προσέξτε να φαίνεται ακόμη το κεφάλι των εξάγωνων βιδών (a+b).
- Βιδώστε τις 4 εσωτερικά εξάγωνες βίδες (a) με το εξάγωνο κλειδί (4).
- Σπρώξτε τώρα τον άλλο οδηγό (1b) στους συνδέσμους που προεξέχουν κατά το ήμισυ (3) μέχρι να ακουμπούν οι δύο οδηγοί ο ένας στον άλλο.
- Βιδώστε τώρα τις εσωτερικά εξάγωνες βίδες (b) με το εξάγωνο κλειδί (4).
- Ελέγξτε εάν είναι καλά συνδεδεμένες οι ράβδοι τραβώντας τις.
- Η αποσυναρμολόγηση γίνεται στην αντίστροφη σειρά.

Οι δύο οδηγοί μπορούν να χρησιμοποιηθούν και χωριστά ο ένας από τον άλλο.

**5. Στερέωση (εικ. 3)**

Στερεώστε τον οδηγό (1) με τις μέγγενες (2) στο αντικείμενο που κατεργάζεστε. Έτσι αποφεύγετε το γλίστρημα του οδηγού. Ακολουθήστε τα εξής βήματα:

- Ακουμπήστε τον οδηγό στο αντικείμενο που κατεργάζεστε.
- Βάλτε τις μέγγενες (2) στον οδηγό (c) του οδηγού (1).
- Κατόπιν βιδώνετε τις μέγγενες.

Εάν ο οδηγός είναι μακρύτερος από το κατεργαζόμενο αντικείμενο μπορείτε να σπρώξετε τη μέγγενη κάτω από τον οδηγό μέχρι το κατεργαζόμενο αντικείμενο και κατόπιν να την στερεώσετε.

Για καλύτερη σταθερότητα, στερεώστε τον οδηγό και από τις δύο πλευρές.

## 6. Εργασία με οδηγό (εικ. 4-6)

### Κίνδυνος!

**Διαβάστε οπωσδήποτε και τις οδηγίες χρήσης και τις υποδείξεις ασφαλείας του βυθιζόμενου ή του κυκλικού πριονιού χειριού πριν αρχίσετε να τα χρησιμοποιείτε.**

### Υπόδειξη!

Κατά την πρώτη τομή κόβεται ένα κομμάτι του λαστιχένιου χειλούς στην άκρη του οδηγού βλ. ει. 6). Αυτό αποσκοπεί στην ακριβή προσαρμογή του λαστιχένιου χειλούς στο δίσκο του πριονιού. Για την πρώτη τομή χρησιμοποιήστε ένα κομμάτι που δεν χρειάζεστε.

1. Σημειώστε στο αντικείμενο που κατεργάζεστε σε ποιο σημείο θα κόψετε.
2. Ακουμπήστε τον οδηγό (1) έτσι ώστε η άκρη του οδηγού (1) να ακουμπάει στη σημειωμένη γραμμή πάνω στο αντικείμενο που θα κόψετε.

### Υπόδειξη!

Ανάλογα με την τομή (0° ή 90° ή 45°) πρέπει να τοποθετηθεί η σωστή πλευρά του οδηγού στη σημειωμένη γραμμή:

#### για τομές 0° ή 90°

πλατιά πλευρά, βλέπε εικ. 4

#### για τομές 45°

στενή πλευρά, βλέπε εικ. 5

3. Στερεώστε τον οδηγό όπως περιγράφεται στο εδάφιο 5 „Στερέωση“.
4. Ρυθμίστε το πριόνι σας και ακουμπήστε το στον οδηγό (1).
5. Προσέξτε όταν το ακουμπάτε η εσοχή (d) στον πάγκο εργασίας να ταιριάζει στο ύψωμα (e) του οδηγού.
6. Ενεργοποιήστε το πριόνι και με ελαφριά δύναμη προώθησης ακολουθήστε τον οδηγό.

### Υπόδειξη!

Μην αφήνετε το πριόνι σας στον προεξέχοντα οδηγό. Αυτό μπορεί να προκαλέσει ζημιές στον οδηγό.

### Υπόδειξη!

Προσέξτε κατά τη χρήση του οδηγού ότι η συσκευή είναι κατά το ύψος του οδηγού ψηλότερη (6mm) και κατά συνέπεια δεν μπορεί να χρησιμοποιηθεί η κλίμακα για το βάθος τομής στη συσκευή κατά 1:1.

Στα κυκλικά πριόνια χειριού ρυθμίστε το επιθυμούμενο βάθος κατά 6 mm πιο ψηλά. Παράδειγμα: Επιθυμούμενο βάθος 30 mm --> Ρύθμιση με οδηγό 36 mm.

Στο βυθιζόμενο πριόνι TE-PS 165 χρησιμοποιήστε για τη ρύθμιση βάθους το σημάδι „B“. Διαβάστε τις οδηγίες του βυθιζόμενου πριονιού.

### Υπόδειξη!

Κατά τη χρήση του οδηγού δεν συμφωνεί πλέον με την τομή το σημάδι τομής για 45° στο πόδι της συσκευής. Η τιμή αυτή έχει αλλάξει επειδή ο οδηγός είναι ψηλότερος.

## 7. Καθαρισμός

Σας συνιστούμε να καθαρίζετε τον οδηγό και τα αξεσουάρ του αμέσως μετά από κάθε χρήση. Να καθαρίζετε τον οδηγό με ένα νωπό πανί και λίγο πράσινο σαπούνι. Μη χρησιμοποιείτε καθαριστικά ή διαλύτες, γιατί δεν αποκλείεται να καταστρέψουν το πλαστικό.

## **8. Διάθεση στα απορρίμματα και επαναχρησιμοποίηση**

Η συσκευή βρίσκεται σε μία συσκευασία προς αποφυγή ζημιών κατά τη μεταφορά. Αυτή η συσκευασία αποτελείται από πρώτες ύλες και έτσι μπορεί να επαναχρησιμοποιηθεί ή να ανακυκλωθεί. Ενδεχομένως ελαττωματικά τμήματα του οδηγού να διατίθενται στα ειδικά απορρίμματα. Ενημερωθείτε στα ειδικά καταστήματα ή στην διοίκηση της κοινότητας!

Η ανατύπωση ή οποιασδήποτε άλλης μορφής αναπαραγωγή της τεκμηρίωσης ή άλλων δικαιολογητικών που αναφέρονται στα προϊόντα, ακόμη και αποσπασματικά, επιτρέπεται μόνο με ρητή συγκατάθεση της iSC GmbH.

Με επιφύλαξη τεχνικών τροποποιήσεων

## Εγγύηση

Αξιότιμη πελάτσια, αξιότιμε πελάτη,

τα προϊόντα μας υπόκεινται σε αυστηρό έλεγχο ποιότητας. Εάν η συσκευή αυτή παρ'όλα αυτά κάποτε δεν λειτουργήσει άψογα, λυπούμαστε πολύ και σας παρακαλούμε να αποτανθείτε προς το τμήμα μας εξυπηρέτησης πελατών στην διεύθυνση που αναφέρεται στην κάρτα αυτή. Ευχαρίστως είμαστε και τηλεφωνικά στη διάθεσή σας στον αριθμό σέρβις που αναφέρεται στην κάρτα εγγύησης. Για την αξίωση της εγγύησης ισχύουν τα εξής:

1. Αυτοί οι όροι εγγύησης ισχύουν μόνο για καταναλωτές, δηλ. για φυσικά πρόσωπα που δεν χρησιμοποιούν το προϊόν αυτό ούτε για επαγγελματικούς σκοπούς ούτε για άλλη ανεξάρτητη απασχόληση. Αυτοί οι όροι εγγύησης ρυθμίζουν πρόσθετες παροχές εγγύησης που υπόσχεται ο πιο κάτω κατασκευαστής πέραν της νόμιμης εγγύησης στους αγοραστές των νέων συσκευών του. Δεν τίγονται από την εγγύηση αυτή οι νόμιμες αξιώσεις σας εγγύησης. Η εγγύησή μας σας παρέχεται δωρεάν.
2. Η εγγύηση επεκτείνεται αποκλειστικά και μόνο σε ελαττώματα σε μία συσκευή του πιο κάτω κατασκευαστή και που αφορούν ελαττώματα υλικού ή κατασκευής και περιορίζεται από την κρίση μας στην αποκατάσταση αυτών των ελαττωμάτων της συσκευής ή στην αντικατάστασή της. Παρακαλούμε να προσέξετε πως οι συσκευές μας δεν προορίζονται για επαγγελματική, βιοτεχνική ή βιομηχανική χρήση. Για το λόγο αυτό δεν συνάπτεται σύμβαση εγγύησης σε περίπτωση κατά την οποία η συσκευή χρησιμοποιήθηκε κατά τη διάρκεια της εγγύησης σε βιομηχανικές ή βιοτεχνικές επιχειρήσεις ή εάν εκτέθηκε σε παρόμοια εντατική χρήση.
3. Από την εγγύησή μας εξαιρούνται τα εξής:
  - Βλάβες της συσκευής που οφείλονται σε μη τήρηση των οδηγιών συναρμολόγησης ή σε όχι σωστή εγκατάσταση, μη τήρηση των οδηγιών χρήσης (όπως π.χ. σύνδεση σε εσφαλμένη τάση ή σε λάθος είδος ρεύματος) ή σε μη τήρηση των όρων συντήρησης και ασφαλείας ή σε περίπτωση έκθεσης της συσκευής σε ασυνήθιστες καιρικές συνθήκες ή σε έλλειψη φροντίδας και συντήρησης.
  - Βλάβες της συσκευής που οφείλονται σε καταχρηστική ή εσφαλμένη χρήση (όπως π.χ. υπερφόρτωση της συσκευής ή χρήση μη εγκεκριμένων εργαλείων ή αξεσουάρ), σε είσοδο ξένων αντικειμένων στη συσκευή (όπως π.χ. άμμος, πέτρες ή σκόνη, βλάβες μεταφοράς), άσκηση βίας ή ξένη επέμβαση (όπως π. χ. βλάβη από πτώση).
  - Βλάβες της συσκευής ή τμημάτων της συσκευής που οφείλονται σε συνήθη ή φυσική φθορά.
4. Η διάρκεια της εγγύησης ανέρχεται σε 24 μήνες και αρχίζει από την ημερομηνία της αγοράς της συσκευής. Οι αξιώσεις εγγύησης πρέπει να εγερθούν πριν τη λήξη της διάρκειας της εγγύησης εντός δύο εβδομάδων από την διαπίστωση του ελαττώματος. Αποκλείονται αξιώσεις εγγύησης μετά την πάροδο της διάρκειας της εγγύησης. Η επισκευή ή η αντικατάσταση δεν συνεπάγεται την επέκταση της διάρκειας της εγγύησης ούτε την νέα έναρξη της διάρκειας της εγγύησης για τη συσκευή ή για ενδεχομένως χρησιμοποιηθέντα νέα ανταλλακτικά. Αυτό ισχύει και στην περίπτωση σέρβις επί τόπου.
5. Για την αξίωση της εγγύησης παρακαλούμε να δηλώσετε την ελαττωματική σας συσκευή στο: [www.isc-gmbh.info](http://www.isc-gmbh.info). Να έχετε μαζί σας την απόδειξη της νέας συσκευής. Οι συσκευές που αποστέλλονται χωρίς αποδείξεις και χωρίς πινακίδα στοιχείων, αποκλείονται από την εγγύηση λόγω μη δυνατότητας ταξινόμησης. Εάν το ελάττωμα καλύπτεται από την εγγύηση, θα σας επιστραφεί αμέσως είτε η επισκευασμένη συσκευή είτε μία καινούργια συσκευή.

Ευχαρίστως επισκευάζουμε ελαττώματα της συσκευής έναντι πληρωμής, εάν τα ελαττώματα αυτά δεν καλύπτονται από την εγγύηση. Για το σκοπό αυτό παρακαλούμε να στείλετε τη συσκευή στη διεύθυνση του σέρβις μας.

Για αναλώσιμα και σε περίπτωση που λείπουν εξαρτήματα παραπέμπουμε στους περιορισμούς αυτής της εγγύησης σύμφωνα με τους πληροφορίες σέρβις αυτών των οδηγιών χρήσης.







Two horizontal lines are positioned to the right of the pencil, serving as a header for the writing area. Below these, there are 25 additional horizontal lines, evenly spaced, providing a template for text entry.



Two horizontal lines are positioned to the right of the pencil illustration. Below these, the page contains 24 additional horizontal lines, providing a template for writing or drawing.



EH 05/2018 (01)

