


ESH 3243



Особенности

| | |
|--------------------------|----------------------|
| Артикул | 004482010 |
| Наименование | ESH 3243 |
| Вес | .285 |
| Группа | Силовые разъемы IP67 |
| ip защита | IP67 |
| Количество полюсов | 3p+PE |
| Номинальный ток A | 32A |
| Номинальное напряжение V | 400V |
| Тип розетка вилка | Подключение розетки |

Веб-страница продукта 

Другая документация



CE сертификат

Каталог технических данных

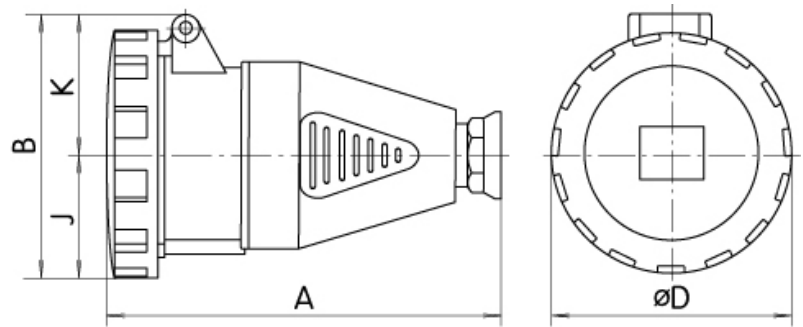


ETIM международная спецификация

| | |
|---------------------------------------|----------------------|
| Cable entry | Gland nut |
| Number of poles | 3 |
| Material | Plastic |
| IEC-amperage | 32A |
| Amperage acc. UL/CSA (for UL-version) | A |
| Connection system | Screwed terminal |
| Angle of plug | Straight |
| Degree of protection (IP) | IP67 |
| Military model | |
| Clock hour position | 6h |
| Identification colour | Red |
| Voltage acc. EN 60309-2 | 400 V (50+60 Hz) red |

Габаритные размеры

| | A | B | øD | J | K | Pg |
|----------|-----|-------|-----|------|------|----|
| ESH 1632 | 136 | 78,5 | 70 | 35 | 43,5 | 16 |
| ESH 1643 | 142 | 85,5 | 78 | 39 | 46,5 | 16 |
| ESH 1653 | 145 | 92,5 | 87 | 43,5 | 49 | 16 |
| ESH 3232 | 166 | 101,5 | 93 | 46,5 | 55 | 21 |
| ESH 3243 | 166 | 101,5 | 93 | 46,5 | 55 | 21 |
| ESH 3253 | 168 | 108 | 100 | 50 | 58 | 21 |
| ESH 6343 | 224 | - | 113 | 196 | - | 29 |



| | A | B | øK |
|-----------|-----|-----|---------|
| ESH 12543 | 269 | 114 | 22,5-50 |
| ESH 12553 | 269 | 114 | 22,5-50 |

