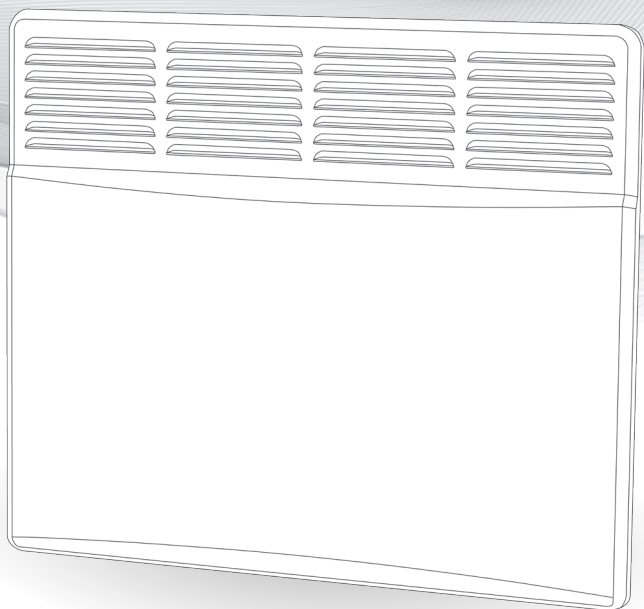


# ARDESTO

КОНВЕКТОР ЕЛЕКТРИЧНИЙ  
Інструкція з експлуатації

ELECTRIC CONVECTOR  
User manual



**CH-1500MOW | CH-1500MCW**  
**CH-2000MOW | CH-2000MCW**

## 1. ВИМОГИ БЕЗПЕКИ

---

Перед підключенням конвектора до електромережі обов'язково візуально перевірте шнур живлення та сам конвектор на наявність механічних ушкоджень. При наявності ушкоджень зверніться в сервісний центр для їхнього усунення. До усунення ушкоджень підключати конвектор до електромережі заборонено. Відключайте конвектор від електромережі під час його обслуговування, вологого прибирання приміщення біля конвектора, встановленого на підлозі. Відключайте електроконвектор від електромережі, взявшись за вилку шнура живлення.

Не допускайте потрапляння вологи усередину конвектора зі звичайним виконанням оболонки. Конвектори з бризко захищеним виконанням оболонки повинні бути встановлені таким чином, щоб органи керування були недоступні особам, що приймають ванну, що перебувають під душем, у басейні.

Не допускайте потрапляння паперу та сторонніх предметів у середину конвектора.

Не використовуйте конвектор не за призначенням (конвектор не призначений для експлуатації поза приміщеннями).

Не експлуатуйте конвектор з ушкодженим шнуром електроживлення. Стежте за тим, щоб шнур електроживлення не торкався гострих кутів і нагрітих поверхонь конвектора.

**УВАГА!** У разі пошкодження шнура живлення його заміну, щоб уникнути небезпеки, повинен проводити виробник, сервісна служба чи аналогічний кваліфікований персонал.

Цей прилад можуть використовувати діти у віці від 8 років та особи з обмеженими фізичними, чуттєвими

або розумовими можливостями або з недостатністю досвіду й знань, якщо вони перебувають під постійним наглядом або їх проінструктовано щодо безпечного використання приладу та вони розуміють можливі небезпеки. Діти не повинні бавитися з приладом. Очищення та обслуговування споживачем не повинні здійснювати діти без нагляду

Дітей віком до 3 років потрібно тримати якнайдалі від приладів, якщо не забезпечено постійне спостереження за ними. Крім того, дітям має бути надано відповідний нагляд чи інструкції щодо безпечного користування приладом, та вони усвідомили ризики небезпеки, які можуть виникнути під час використання приладу. Діти віком від 3 до 8 років не повинні підключати прилад до мережі електроживлення (штепсельної розетки), регулювати і чистити прилад чи виконувати роботи з технічного обслуговування, що здійснює користувач.

**УВАГА! Окремі частини цього виробу можуть бути дуже гарячими і спричинити опіки. Особливу увагу треба приділити тому, де перебувають діти та вразливі особи.**



**УВАГА! Для запобігання перегріву, накривати обігрівач не можна!**

**УВАГА! Перед встановленням і початком експлуатації виробу уважно ознайомтесь з цією «Інструкцією з експлуатації» (далі - інструкція).**

У зв'язку з постійною роботою з удосконалювання виробу в конструкцію можуть бути внесені зміни, що не відображені в цій інструкції, без зниження споживчих властивостей виробу.

## **2. ЗАГАЛЬНІ ВКАЗІВКИ**

---

Ця інструкція поширюється на електроконвектори настінні ТУ У 29.7-14307771-009:2006 (далі – конвектори). Конвектори призначені для основного і додаткового обігріву будівель та споруд в побутових та аналогічних умовах.

Конвектори встановлюються стаціонарно на стіні або на підлозі на пасивних опорах.

Конвектори оснащені термостатом для установки і підтримки бажаної температури в приміщенні, захистом від перегріву, а також функцією захисту приміщення від замерзання (підтримка температури в приміщенні в межах  $+(5...7)^{\circ}\text{C}$ , що не допускає промерзання приміщення при мінімальних витратах електроенергії).

Конвектори призначені для цілодобової експлуатації без нагляду.

При покупці конвектора вимагайте перевірки його працездатності, відповідності комплекту поставки розділу «Комплектність» цієї інструкції, відсутності механічних ушкоджень. Перевірте наявність гарантійного талону, повноту і правильність його заповнення. Модель конвектора повинна відповідати даним, зазначеним у гарантійному талоні. Гарантійний талон дійсний тільки при наявності правильно і розбірливо зазначених даних продажу, чітких печаток фірми-продавця.

Після заповнення гарантійного талона забороняється вносити в нього будь які виправлення, доповнення, видаляти і переписувати дані, що внесені продавцем. Зберігайте касовий чек, цю інструкцію, гарантійний талон і пакування протягом гарантійного строку експлуатації конвектора. Загублена документація, що додається до конвектора при продажі, не відновлюється.

**ПАМ'ЯТАЙТЕ**, при недотриманні перерахованих вище рекомендацій, при наявності механічних ушкоджень конвектора, Ви втрачаєте право на гарантійне обслуговування.

### 3. ТЕХНІЧНІ ДАНІ

**Напруга мережі живлення:** 230 ±10 В

**Частота струму:** 50 ±1 Гц

**Клас захисту від ураження електричним струмом:** II

**Ступінь захисту, що забезпечується оболонкою:** IP24 (моделі MCW), IP20 (моделі MOW)

Інші технічні дані наведені в таблиці 1

Таблиця 1

<b>Номинальна споживана потужність, кВт</b>	1,5	2,0
<b>Номинальний споживаний струм, А</b>	5,8-6,8	7,8-9,1
<b>Габаритні розміри, мм, не більше (довжинахширинахвисота)</b>	660×120×450	785×120×450

### 4. КОМПЛЕКТНІСТЬ

- Електроконвектор	1 шт.
- Кронштейни (2 шт.) для встановлення конвектора на стіні	1 комплект
- Опори (2 шт.) для встановлення конвектора на підлозі	1 комплект
- Інструкція з експлуатації	1 примірник
- Пакування	1 комплект

## **ЗАБОРОНЯЄТЬСЯ!**

---

- Розміщувати обігрівач безпосередньо під штепсельною розеткою.
- Закривати частково або повністю, засмічувати отвори повітрязбірної і повітрявипускної решіток.
- Розташовувати поруч із конвектором легкозаймисті речовини й предмети.
- Використовувати конвектори у безпосередній близькості від ванни, душу або плавального басейну.
- Доторкатися до вилки шнура живлення та до самого конвектора вологими руками.

## 5. ПІДГОТОВКА ДО РОБОТИ

---

5.1 Розпакуйте конвектор. Збережіть пакування для його подальшого використання в разі демонтажу конвектора для тривалого зберігання.

Після зберігання конвектора або його транспортування при низькій температурі (в разі випадіння роси) перед включенням конвектора його необхідно витримати при кімнатній температурі не менше 2-х годин.

5.2 Перевірте відповідність Вашої електромережі технічним даним конвектора, що наведені в розділі 2 цієї інструкції: напругу мережі живлення; здатність захисних пристроїв, електропроводки, розетки для підключення конвектора витримувати струм, споживаний конвектором. При необхідності проконсультуйтеся у продавця або представника сервісного центру.

5.3 Визначте місце, де буде експлуатуватись конвектор. Не встановлюйте конвектор на протязі, під отворами системи примусової вентиляції, в зоні дії прямих сонячних променів.

5.4 Для стаціонарного встановлення конвектора виконайте на стіні розмітку під кріпильні отвори, керуючись малюнком 1 та таблицею 2. Закріпіть кронштейни для встановлення конвектора будь-яким доступним способом, забезпечивши їх надійне кріплення протягом всього терміну експлуатації конвектора.

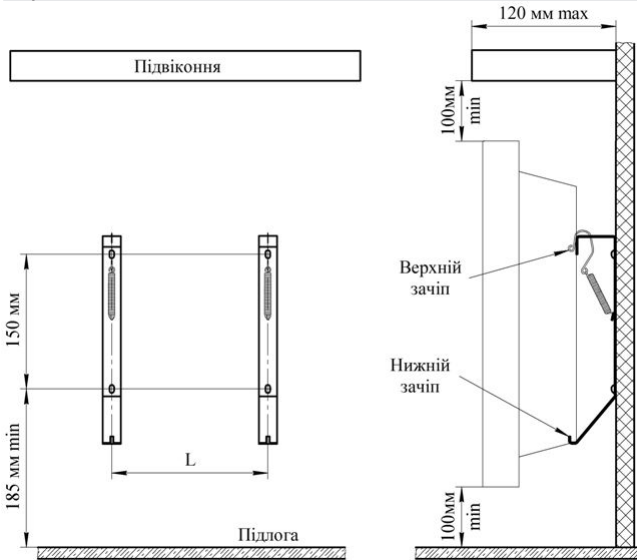
Приклад установки конвектора в приміщенні наведений на малюнку 2 (відстані до предметів навколишнього оточення приведені в см).

Поєднайте прямокутні отвори на задній стінці конвектора з верхніми зачепами (мал.1) кронштейнів і надягніть конвектор на зачепи.

Потягніть конвектор вгору до моменту фіксації нижніх зачепів кронштейнів в отворах повітрязабірної решітки конвектора.

Таблиця 2

Номинальна споживана потужність, кВт	L, мм
1,0	230
1,5	356
2,0	482



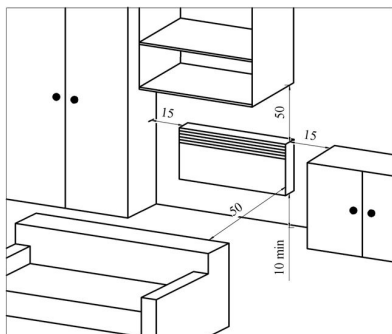
Мал. 1

5.5 Конвектори допускається встановлювати в приміщеннях з підвищеною вологістю – ванних кімнатах, душових, басейнах (малюнок 3). При цьому установка конвектора забороняється:

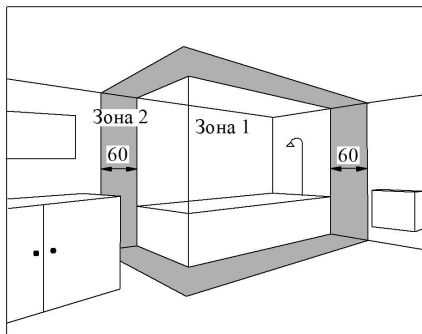
- в зоні 1 ванних кімнат, душових;
- в зоні 2, якщо особа, знаходячись у ванні або під душем, зможе дотягнутися до органів керування конвектором.



Розетки для підключення конвекторів повинні бути встановлені на відстані не менше 25 см від підлоги поза зоною 2.



Мал. 2

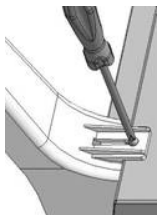


Мал. 3

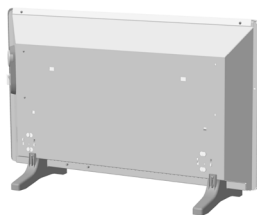
5.6 Для експлуатації конвектора на підлозі, встановіть опори, як показано на малюнках 4.1 – 4.3.  
Для установки опор покладіть конвектор на горизонтальну поверхню основою ввверх.



Мал. 4.1



Мал. 4.2



Мал. 4.3

Встановіть защіпи опори (мал. 4.1) у відповідні отвори повітрязбірної решітки таким чином, щоб співпали отвори для закріплення гвинтом в опорі і по краях основи конвектора, закріпіть опору гвинтом (мал. 4.2). Аналогічно закріпіть іншу опору. Встановіть конвектор в експлуатаційне положення на рівну поверхню (див. мал. 4.3).

Розміщення конвектора на опорах в приміщенні аналогічне (див. мал. 3), при цьому відстань від задньої стінки конвектора до предметів (меблі, штори і т.п.) повинна бути не менше 15 см.

5.7 Переведіть клавішу вимикача у відключене положення «0», ручку термостата встановіть в положення «❄» (сполучіть знак «❄» на ручці з міткою на блоку керування). Конвектор готовий до роботи (розташування органів керування конвектором наведено на мал. 5).

## 6. ПОРЯДОК РОБОТИ

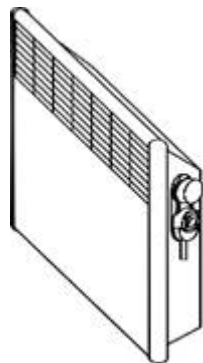
**Увага!** Категорично забороняється включати і експлуатувати конвектор без його закріплення на кронштейнах на стіні або на підлозі без встановлених опор. Включати та експлуатувати конвектор дозволяється тільки в положенні, вказаному на мал.1 (повітрязабірною решіткою вниз). При першому включенні конвектора можливий запах від випаровування консерваційних матеріалів. Рекомендується провітрити приміщення.

### 6.1 Увімкнення конвектора

Підключіть вилку шнура електроживлення конвектора до розетки електромережі. Встановіть ручку термостата в положення близьке до «MAX». Включіть конвектор переводом клавіші вимикача в положення «I».

Коли температура в приміщенні досягне бажаного значення (можете перевірити температуру за допомогою термометра), повільно повертайте ручку термостата в сторону зменшення числових значень (відносно мітки), позначених на ручці, до відключення термостатом режиму нагрівання, що супроводжується характерним «клацанням». Ця температура буде й надалі підтримуватися в приміщенні автоматично.

Для зменшення температури в приміщенні позиціонуйте ручку термостата відносно мітки на меншому числовому значенні, для збільшення – на більшому.



Мал. 5

Для перемикання конвектора в режим половинної потужності (для конвекторів зі ступінчастим регулятором потужності) досить перевести в положення «0» одну із клавiш регулятора.

### **6.2 Ініціалізація функції захисту від замерзання.**

Встановіть ручку термостата в положення «❄» і включіть конвектор.

### **6.3 Відключення конвектора від електромережі.**

Встановіть клавiшу вимикача у положення «0», вийміть вилку шнура живлення конвектора з розетки електромережі.

### **6.4 Деякі рекомендації, корисні при виборі моделей конвекторів і їх експлуатації.**

Вибір номінальної потужності конвекторів при їхньому використанні в якості основного джерела обігріву необхідно робити виходячи з розрахунку 100 Вт на 1 м<sup>2</sup> (для приміщень із нормальною ізоляцією, висотою стін не більше 3 м). В інших випадках вибір потужності конвекторів повинен проводитися кваліфікованим фахівцем з розрахунком фактичних теплових втрат конкретного приміщення.

З метою зниження витрат на електроенергію:

- вчасно відстежуйте досягнення в приміщенні бажаної температури;
- вимикайте конвектор при провітрюванні приміщення;
- у випадку Вашої відсутності в приміщенні менше 2-х годин – не змінюйте на-строювання термостата, а при відсутності більше 24 годин) – встановіть ручку термостата в положення «❄»;
- якщо в приміщенні встановлено кілька конвекторів – синхронізуйте їх робо-ту встановленням ручок термостатів в однакове положення.

## **7. ТЕХНІЧНЕ ОБСЛУГОВУВАННЯ**

---

Не рідше одного разу на місяць очищайте повітрязабірну й повітрявипускную решітку конвектора від пилу за допомогою щітки й пилососа. Корпус конвектора очищайте вологою ганчіркою. Не використовуйте для чищення абразивні й агресивні матеріали, які можуть зашкодити покриттю конвектора.

## 8. УМОВИ ТРАНСПОРТУВАННЯ ТА ЗБЕРІГАННЯ

---

8.1 Конвектори в упаковці виробника можуть транспортуватися всіма видами критих транспортних засобів, які забезпечують їх захист від атмосферних опадів та механічних пошкоджень, у відповідності з правилами перевезення вантажу, діючими на транспорті даного виду. Транспортування допускається при температурі від плюс 50 °С до мінус 50 °С і відносній вологості повітря не більше 80%, відповідно до маніпуляційних знаків на упаковці і з виключенням ударів і переміщень усередині транспортного засобу.

8.2 Конвектори повинні зберігатися в упаковці виробника в сухих опалювальних приміщеннях при температурі від +5 °С до +40 °С і відносній вологості повітря не більше 80%. Не допускається зберігання конвекторів в приміщеннях разом з рідинами і речовинами, випари яких можуть спричинити корозію елементів конструкції.

## 9. ПРАВИЛА УТИЛІЗАЦІЇ

---



Виріб не містить матеріали, які вимагають спеціальних технологій утилізації. При виводі з експлуатації, виріб підлягає розбиранню з наступним сортуванням лома по групах на кольорові, чорні метали та неметали і їх утилізації відповідно до норм, правил і способами, що діють у місці утилізації. Виріб не містить дорогі металів.

## 10. ВІДПОВІДНІСТЬ ВИМОГАМ ТЕХНІЧНОГО РЕГЛАМЕНТУ

---

Вироби відповідають вимогам Технічного регламенту з електромагнітної сумісності обладнання (затвердженому постановою Кабінету Міністрів України від 16 грудня 2015 р. №1077), Технічному регламенту безпеки низьковольтного електричного обладнання (затвердженому постановою Кабінету Міністрів України від 16 грудня 2015 р. №1067).

Технічному регламенту обмеження використання деяких небезпечних речовин в електричному та електронному обладнанні (затвердженому постановою Кабінету Міністрів України від 10 березня 2017 р. № 139).

## 1. SAFETY REQUIREMENTS

---

Before connecting the convector to the power supply network, be sure to visually check the power cord and the convector for mechanical damage. If there are damages, contact an authorized service center for repair. Before repairing damage, it is not allowed to connect the convector to the power supply network. Disconnect the convector from the power supply network during its maintenance, wet cleaning of the room near the convector installed on the floor. Disconnect the electric convector from the power supply network by holding the plug of the power cord. Do not allow moisture inside the convector with the usual design of the shell. Convectors with splash-proof design of the shell should be installed so that the controls are not accessible to persons taking a bath, being in the shower or in the pool. Do not allow paper or foreign objects inside the convector. Do not use the convector for other purposes (the convector is not intended for outdoor use). Do not operate the convector with damaged power cord. Make sure that the power cord does not touch sharp corners and heated surfaces of the convector.

**WARNING!** If the power cord is damaged, it should be replaced by the manufacturer, an authorized service center or similar qualified personnel in order to avoid danger. This device can be used by children over 8 years of age and persons with physical or sensory or mental disabilities or with insufficient experience and knowledge, if they are under constant supervision

or instructed in the safe use of the device and they understand the possible dangers.

Children should be supervised to ensure they do not play with the product. Cleaning and customer service should not be performed by children without supervision.

Children under 3 years old should not be close to the appliance, except when they are under constant supervision. In addition, children should be provided with appropriate supervision or instructions for the safe use of the appliance, and they should be aware of the risks that may arise when using the appliance. Children aged 3 to 8 years should not connect the appliance to the power supply network (power outlet), adjust and clean the appliance, or perform maintenance.

**ATTENTION!** Parts of this product may be very hot and cause burns.

Particular attention should be paid to where children and vulnerable persons are.



**WARNING! To prevent overheating, do not cover the convector!**

**WARNING! Before installing and operating this product, please read this “User Manual” (hereinafter referred to as “the manual”) carefully.**

Due to the continuous improvement of the product, there can be made changes in the design of the product that are not reflected in this manual without reducing its consumer properties.

## **2. GENERAL INSTRUCTIONS**

---

This manual applies to the wall electric convectors, 29.7-14307771-009:2006 technical standards of Ukraine (hereinafter referred to as “convectors”).

Convectors are designed for primary and secondary heating of buildings in domestic and similar conditions. Convectors are installed permanently on the wall or on the floor on passive supports.

Convectors are equipped with a thermostat to set and maintain the desired temperature in the room, protection against overheating, as well as the function of protecting the room from freezing (maintaining the room temperature within  $+(5...7)$  °C, which does not allow freezing of the room with minimal energy consumption).

Convectors are designed for round-the-clock operation without supervision.

When buying a convector, require a check of its operability, compliance of the delivery set with the “Package contents” section of this manual, and the absence of mechanical damage. Check the availability of warranty card, completeness and correctness of its filling. The convector model should comply with the data indicated in the warranty card. The warranty card is valid only if there is correctly and legibly specified sales data, clear seals of the seller.

After filling out the warranty card, it is not allowed to make any amendments, additions, delete and rewrite the data added by the seller.

Keep the cashier's check, this manual, warranty card and packaging during the warranty period of the convector. Lost documentation attached to the convector upon sale is not restored.

**REMEMBER**, if you fail to comply with the above recommendations or if there is mechanical damage to the convector, you lose the right to warranty service.

## 2. TECHNICAL DATA

---

**Supply voltage:** 230  $\pm$ 10 V

**Current frequency:** 50  $\pm$ 1 Hz

**Protection against electric shock:** II

**Degree of protection provided by a shell:** IP24 (MCW models), IP20 (MOW models)

Other technical data are given in Table 1.

**Table 1**

<b>Rated power consumption, kW</b>	1,5	2,0
<b>Rated current consumption, A</b>	5,8-6,8	7,8-9,1
<b>Overall dimensions, mm, no more (length <math>\times</math> width <math>\times</math> height)</b>	660 $\times$ 120 $\times$ 450	785 $\times$ 120 $\times$ 450

## 3. PACKAGE CONTENTS

---

- Electric convector	1 pc.
- Brackets (2 pcs) for wall mounting	1 set
- Supports (2 pcs) for on-floor configuration	1 set
- User manual	1 copy
- Packaging	1 set



## **IT IS NOT ALLOWED TO:**

---

- Place the heater directly under the outlet.
- Partially or completely cover, clog holes in the intake and exhaust grids.
- Place flammable substances and objects near the convector.
- Use convectors in the immediate vicinity of the bathtub, shower or swimming pool.
- Touch the plug of the power cord and the convector with wet hands.

## 5. PREPARATION FOR WORK

---

5.1 Unpack the convector. Keep the packaging for future use if you need to remove the convector for long-term storage.

After storing or transporting the convector at a low temperature (in case of dew), it should be kept at room temperature for at least 2 hours before turning on.

5.2 Check that your power supply complies with the technical data of the convector described in section 2 of this manual: power supply voltage; the ability of protective devices, electrical wiring and socket for connecting the convector to withstand the current consumed by the convector. If necessary, consult your dealer or an authorized representative of an authorized service center.

5.3 Choose the place where the convector will be operated. Do not install the convector in a draft, under the openings of the forced ventilation system, in the area of direct sunlight.

5.4 For stationary installation of the convector, mark the mounting holes on the wall, referring to Figure 1 and Table 2. Fix the brackets for installing the convector in any way possible, ensuring their reliable fastening during the entire life of the convector.

An example of installing a convector in a room is shown in Figure 2 (distances to objects are given in cm).

Align the rectangular holes on the back of the convector with the upper hooks (Fig. 1) of the brackets and put the convector on the hooks.

Pull the convector up until the lower hooks of the brackets are fixed in the holes of the convector intake grid.

**Table 2**

<b>Rated power consumption, kW</b>	<b>L, mm</b>
1,0	230
1,5	356
2,0	482

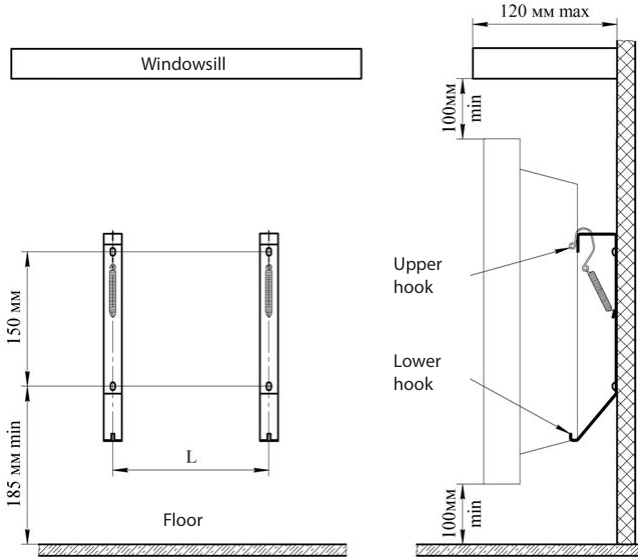


Fig. 1

5.5 The convector may be installed in rooms with high humidity - bathrooms, showers, pools (Fig. 3). It is prohibited to install the convector:

- in the area 1 of bathrooms, showers;
- in the area 2, if a person, being in a bath or under a shower, can reach the controls of the convector.

Outlets for connecting convectors should be installed at a distance of at least 25 cm from the floor outside the area 2.

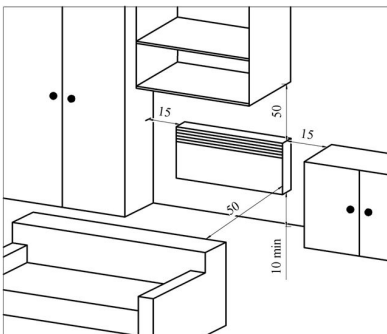


Fig. 2

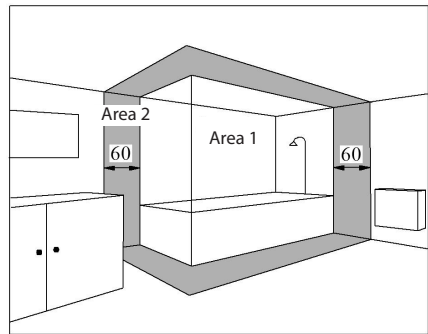


Fig. 3

5.6 To operate the convector on the floor, install the supports according to figures 4.1 - 4.3.

To install the supports, put the convector on a horizontal surface with the base up.



Fig. 4.1



Fig. 4.2

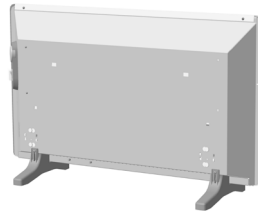


Fig. 4.3

Install the hooks of the support (Fig. 4.1) in the corresponding holes of the air intake grid so that the holes for screw fixing in the support and along the edges of the convector base coincide, fix the support with a screw (Fig. 4.2). Secure the other support in the same way. Place the convector in operating position on a flat surface (see Fig. 4.3).

The placement of the convector on supports in the room is similar (see Fig. 3), while the distance from the rear wall of the convector to objects (furniture, curtains, etc.) should be at least 15 cm.

5.7 Turn the switch key to the off position "0", set the thermostat knob to the "☼" position (connect the "☼" sign on the knob with the mark on the control unit). The convector is ready for operation (the location of the convector controls is shown in Fig. 5).

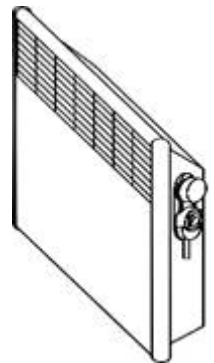


Fig. 5

## 6. OPERATION

**Warning!** It is strictly prohibited to turn on and operate the convector without fixing it to the brackets on the wall or on the floor without the installed supports. Turning on and operating the convector is allowed only in the position indicated in Fig. 1 (intake grid down). When you turn on the convector for the first time, the smell of evaporation of preservation materials is possible. It is recommended to ventilate the room.

### 6.1 Turning the convector on.

Plug the power cord of the convector into a power outlet. Set the thermostat knob near the "MAX" position. Turn on the convector by moving the switch key to the «» position.

When the room temperature reaches the desired value (you can check the temperature with a thermometer), slowly turn the thermostat knob towards decreasing the numerical values (relative to the mark) indicated on the knob until the thermostat switches off the heating mode, which is accompanied by a characteristic “click” sound. This temperature will continue to be maintained automatically in the room.

To reduce the temperature in the room, position the thermostat knob relative to the mark at a lower numerical value, to increase it, at a higher one.

To switch the convector in half power mode (for convectors with a step power regulator), it is enough to put one of the regulator keys to the “0” position.

### **6.2 Initializing the anti-freezing function.**

Set the thermostat knob to the «❄» position and turn on the convector.

### **6.3 Disconnecting the convector from the mains.**

Set the switch key to “0” position, unplug the convector power cord from the outlet.

### **6.4 Some recommendations when choosing models of convectors and their operation.**

The choice of the rated power of convectors when they are used as the main source of heating should be made based on the calculation of 100 W per 1 m<sup>2</sup> of area (for rooms with normal thermal insulation and a wall height of not more than 3 m). In other cases, the choice of convector power should be carried out by a qualified specialist with a calculation of the actual heat loss of a particular room.

To reduce electricity costs:

- keep track of the achievement of the set temperature in the room on time;
- turn off the convector when ventilating the room;
- if you are not in the room for less than 2 hours - do not change the thermostat settings, and if you are not in the room for more than 24 hours - set the thermostat knob to the «❄» position;
- if several convectors are installed in the room, synchronize their work by setting the thermostat knobs in the same position.

## **7. MAINTENANCE**

---

At least once a month, clean the convector grids from dust with a brush and a vacuum cleaner. Wipe the housing with a damp cloth. Do not use abrasive or aggressive materials that can damage the convector coating.

## 8. TRANSPORTATION AND STORAGE

---

8.1 Convector in the manufacturer's packaging can be transported by all types of covered vehicles, which ensure their protection against atmospheric precipitation and mechanical damage, in accordance with the rules for the carriage of goods in force on this type of transport. Transportation is allowed at temperatures from 50 °C to -50 °C and relative humidity not more than 80 %, in accordance with the handling signs on the package, and with the exception of shock and movement inside the vehicle.

8.2 Convectors should be stored in the manufacturer's packaging in dry, heated rooms at temperatures from 5 °C to 40 °C and relative humidity not exceeding 80 %. Storage of convectors in rooms together with liquids and substances, the evaporation of which can cause corrosion of structural elements is not allowed.

## 9. DISPOSAL

---



The product does not contain materials requiring special disposal technologies. The product does not contain precious metals. Upon decommissioning, the product should be disassembled, followed by sorting the scrap into non-ferrous, ferrous metals and non-metals, and their disposal in accordance with the norms, rules and methods applicable at the disposal sites.

## 10. COMPLIANCE WITH TECHNICAL REGULATIONS

---

The products comply with the requirements of the Technical regulation on the electromagnetic compatibility of equipment (approved by the Cabinet of Ministers of Ukraine dated December 16, 2015 No. 1077), the Technical safety regulation of low-voltage electrical equipment (approved by the Cabinet of Ministers of Ukraine dated December 16, 2015 No. 1067).

Technical Regulations for Restricting the Use of Certain Hazardous Substances in Electical and Electronic Equipment (approved by the Resolution of the Cabinet of Ministers of Ukraine dated March 10, 2017 No. 139).

## Умови гарантії:

---

Завод гарантує нормальну роботу виробу протягом 12 місяців з моменту його продажу за умови дотримання споживачем правил експлуатації і догляду, передбачених цією інструкцією.

Термін служби виробу 5 років.

Щоб уникнути непорозумінь, переконливо просимо Вас уважно вивчити Інструкцію з експлуатації, умови гарантійних зобов'язань, перевірити правильність заповнення гарантійного талона.

Гарантійний талон дійсний тільки за наявності правильно та чітко зазначених: моделі, серійного номера виробу, дати продажу, чітких відбитків печаток фірми-продавця, підпису покупця.

Модель та серійний номер виробу повинні відповідати зазначеним у гарантійному талоні.

При порушенні цих умов, а також у випадку, коли дані, зазначені в гарантійному талоні змінені, стерті або переписані, гарантійний талон визнається недійсним.

Налаштування та установка (монтаж, підключення тощо) виробу, описані в документації, що додається до нього, можуть бути виконані як самим користувачем, так і фахівцями УСЦ відповідного профілю і фірм-продавців (на платній основі). При цьому особа (організація), що встановила виріб, несе відповідальність за правильність і якість установки (налаштування). Просимо Вас звернути увагу на важливість правильної установки виробу як для його надійної роботи, так і для отримання гарантійного та безкоштовного сервісного обслуговування. Вимагайте від спеціаліста з налаштування внести всі необхідні відомості про установку до гарантійного талона. У разі виходу виробу з ладу протягом гарантійного терміну експлуатації з вини виробника, власник має право на безкоштовний гарантійний ремонт при пред'явленні правильно заповненого гарантійного талона, виробу в заводській комплектації та упаковці до гарантійної майстерні або до місця придбання. Задоволення претензій споживача через провину виробника провадиться відповідно до закону «Про захист прав споживачів». При гарантійному ремонті термін гарантії подовжується на час ремонту та пересилання.

## Warranty conditions:

---

The plant guarantees normal operation of the product within 12 months from the date of the sale, provided that the consumer complies with the rules of operation and care provided by this Manual.

Service life of the product is 5 years.

In order to avoid any misunderstanding we kindly ask you to carefully study the Owner's Manual, the terms of warranty, and check the correctness of filling the Warranty Card. The Warranty Card is valid only if the following information is correctly and clearly stated: model, serial number of the product, date of sale, clear seals of the company-seller, signature of the buyer. The model and serial number of the product must correspond to those specified in the Warranty Card.

If these terms are violated, and if the information specified in the Warranty Card is changed, erased or rewritten, the Warranty Card is considered invalid. Setup and installation (assembly, connection, etc.) of the appliance are described in the attached documentation; they can be carried out both by the user, and by specialists having the necessary qualification sent by USC or selling companies (on a paid basis). In this case, the person (the institution) installing the appliance shall be responsible for the correctness and quality of installation (setup). Please pay attention to the importance of the correct installation of the appliance, both for its reliable operation, and for obtaining warranty and free service. Require the installation specialist to enter all the necessary information about the installation in the Warranty Card.

In case of failure of the appliance during the warranty period by the fault of the manufacturer, the owner is entitled to free warranty repair upon presentation of the correctly filled Warranty Card together with the appliance in the factory configuration packed in the original packaging to the warranty workshop or the place of its purchase. Satisfaction of the customer's claim due to the fault of the manufacturer shall be made in accordance with the law «On Protection of Consumers' Rights». In the case of warranty repair the warranty period shall be extended for the period of repair and shipment.



# ГАРАНТІЙНИЙ ТАЛОН ARDESTO

Шановний Покупець! Вітаємо Вас з придбанням приладу торговельної марки ARDESTO, який був розроблений та виготовлений у відповідності до найвищих стандартів якості, та дякуємо Вам за те, що Ви обрали саме цей прилад.

Просимо Вас зберігати талон протягом гарантійного періоду. При купівлі виробу вимагайте повного заповнення гарантійного талону.

1. Гарантійне обслуговування здійснюється лише за наявності правильно і чітко заповненого оригінального гарантійного талону, у якому вказані: модель виробу, дата продажу, серійний номер, термін гарантійного обслуговування, та печатки фірми-продавця.\*
2. Строк служби побутової техніки складає 5 років.
3. Виріб призначений для використання у споживчих цілях. У разі використання виробу в комерційній діяльності продавець/виробник не несуть гарантійних зобов'язань, сервісне обслуговування виконується на платній основі.
4. Гарантійний ремонт виконується впродовж терміну, вказаного в гарантійному талоні на виріб, в уповноваженому сервіс-центрі на умовах та в строки, визначені чинним законодавством України.
5. Виріб знімається з гарантії у випадку порушення споживачем правил експлуатації, викладених в інструкції з виробу.
6. Виріб знімається з гарантійного обслуговування у випадках:
  - використання не за призначенням та не у споживчих цілях;
  - механічні пошкодження;
  - пошкодження, що виникли у наслідок потрапляння всередину виробу сторонніх предметів, речовин, рідин, комах;
  - пошкодження, що викликані стихійними лихами (дощем, вітром, блискавкою та ін.), пожежею, побутовими факторами (надмірна вологість, запиленість, агресивне середовище та ін.);
  - пошкодження, що викликані невідповідністю параметрів живлення, кабельних мереж державним стандартам та інших подібних факторів;
  - при експлуатації обладнання в електромережі з відсутнім єдиним контуром заземлення;
  - при порушенні пломб встановлених на виробі;
  - відсутності серійного номера пристрою, або неможливості його ідентифікувати.
7. Гарантія не розповсюджується на витратні матеріали та аксесуари, а також фільтри, полиці, ящики, підставки та інші ємності для зберігання продуктів.
8. Термін гарантійного обслуговування складає 12 місяців з дня продажу.

\* Відривні талони на технічне обслуговування надаються авторизованим сервісним центром.

Комплектність виробу перевірено. Із умовами гарантійного обслуговування ознайомлений, претензій не маю.

Підпис покупця \_\_\_\_\_

**Адреса підприємства-виробника:**

**ПрАТ «Вінницький завод «Маяк»,**

**Хмельницьке шосе, 105, м. Вінниця 21029, Україна**

**тел. (0432) 55-17-00, 55-17-17**

**тел. сервісної служби: (0432) 55-37-05, 55-17-64**

**<http://www.termia.com.ua>**

# WARRANTY CARD



Dear Buyer! Congratulations on your purchase of the ARDESTO brand appliance, which was designed and manufactured in accordance with the highest quality standards, and we thank you for choosing this particular instrument.

**We ask you to keep the coupon during the warranty period. When purchasing a product, require a full warranty card.**

1. Warranty service is carried out only if there is a correctly and clearly filled original warranty card, which indicates: product model, date of sale, serial number, warranty service period, and the seller's seal. \*
2. The service life of household appliances is 5 years.
3. The product is intended for consumer use. When using the product in commercial activities, the seller / manufacturer does not bear warranty obligations, after-sales service is performed on a paid basis.
4. Warranty repair is carried out within the period specified in the warranty card for the product in an authorized service center on the conditions and terms determined by applicable law.
5. The product is withdrawn from the warranty in case of violation by the consumer of the operating rules set forth in the instruction manual.
6. The product is removed from warranty service in the following cases:
  - misuse and non-consumer use;
  - mechanical damage;
  - damage caused by the ingress of foreign objects, substances, liquids, insects;
  - damage caused by natural disasters (rain, wind, lightning, etc.), fire, domestic factors (excessive humidity, dust, aggressive environment, etc.)
  - damage caused by non-compliance of power and cable network parameters with state standards and other similar factors;
  - when operating equipment in the power supply network with a missing single ground loop;
  - in case of violation of seals installed on the product;
  - lack of serial number of the device, or inability to identify it.
7. The warranty does not cover consumables and accessories, as well as filters, shelves, drawers, stands and other containers for storing products.
8. The warranty period is 12 months from the date of sale.

\* Tear-off maintenance tickets are provided by an authorized service center.

**The completeness of the product is checked. I have read the terms of the warranty service, no complaints.**

**Customer Signature** \_\_\_\_\_

## Warranty card/Гарантійний талон

Product information/Інформація про виріб

Product/Виріб

Model/Модель

Serial number/Серійний номер

Seller Information/Інформація про продавця

Trade organization name/Назва торгової організації

The address/Адреса

Date of sale/Дата продажу

Seller stamp/Штамп продавця

### Сoupon/Талон № 3

Seller stamp/

Штамп продавця/

Date of the application/Дата звернення

Cause of damage/Причина пошкодження

Date of completion/Дата виконання

### Сoupon/Талон № 2

Seller stamp/

Штамп продавця/

Date of the application/Дата звернення

Cause of damage/Причина пошкодження

Date of completion/Дата виконання

### Сoupon/Талон № 1

Seller stamp/

Штамп продавця/

Date of the application/Дата звернення

Cause of damage/Причина пошкодження

Date of completion/Дата виконання

**ARDESTO**