

# SENCOR®

## SRV 4000GD



## **RU ■ Робот-пылесос**

*Перевод оригинального руководства*

**ВНИМАТЕЛЬНО ПРОЧИТИТЕ И СОХРАНИТЕ ДЛЯ ДАЛЬНЕЙШЕГО ИСПОЛЬЗОВАНИЯ.**

### **Общие предупреждения**

- Дети в возрасте 8 лет и старше, а также лица с нарушениями физических, умственных или психических способностей либо с недостаточным опытом и знаниями, могут пользоваться данным электроприбором при условии, что они находятся под присмотром или были проинструктированы об использовании электроприбора безопасным способом, а также осознают потенциальную опасность.
- Дети не должны играть с электроприбором. Чистку и уход не должны выполнять дети без присмотра.
- Если привод питания сетевого адаптера поврежден, он должен быть заменен производителем, его сервисным техником или аналогичным квалифицированным лицом для предотвращения возникновения опасной ситуации.
- Используйте робот-пылесос только с оригинальным сетевым адаптером, входящим в комплект. Во избежание опасной ситуации ни в коем случае не используйте адаптер другого типа.

### **Электробезопасность**

- Перед тем, как подключить адаптер к электрической розетке, убедитесь, что входящее напряжение, указанное на заводской табличке, соответствует напряжению в сети.
- Подключайте адаптер только к правильно заземленной розетке. Не используйте удлинитель.
- Не тяните за кабель питания для изъятия вилки сетевого адаптера из розетки эл. сети. Это может привести к повреждению сетевого адаптера или розетки эл. сети. Чтобы отсоединить сетевой адаптер, потяните за вилку.
- Не кладите кабель сетевого адаптера на острые предметы. Следите за тем, чтобы кабель питания не висел через край стола и не касался горячей поверхности.
- Запрещено использовать адаптер с поврежденной вилкой или кабелем питания.
- Чтобы заменить адаптер, обратитесь в лицензированную мастерскую.
- Никогда не пытайтесь использовать адаптер, входящий в комплект, для других целей.
- Храните адаптер и кабель питания в сухом месте.

- Не подключайте кабель питания адаптера к розетке и не вытаскивайте его из розетки мокрыми руками.
- Не вскрывайте электронные части робота-пылесоса, его аккумулятора или зарядной подставки. В них отсутствуют компоненты, которые может починить пользователь. Доверьте починку квалифицированным специалистам. Убедитесь, что напряжение входящей в комплект зарядной подставки соответствует напряжению в сети.
- Во избежание случайного удара электрическим током не опрыскивайте робот-пылесос или его сетевой адаптер водой и не погружайте их в воду или другие жидкости.
- Достаньте аккумулятор из робота-пылесоса если он не будет использоваться длительное время. Перед тем, как извлечь аккумулятор, убедитесь, что робот-пылесос отключен от розетки, а главный выключатель находится в позиции «выключено» (O).
- Не пользуйтесь роботом-пылесосом, если он работает неправильно, был поврежден или погружался в воду.
- Во избежание риска поражения электрическим током не ремонтируйте и не модифицируйте робот-пылесос самостоятельно. Для любого ремонта обращайтесь в профессиональную мастерскую. Вмешательство в конструкцию робота-пылесоса на протяжении гарантийного срока может привести к аннулированию гарантии.

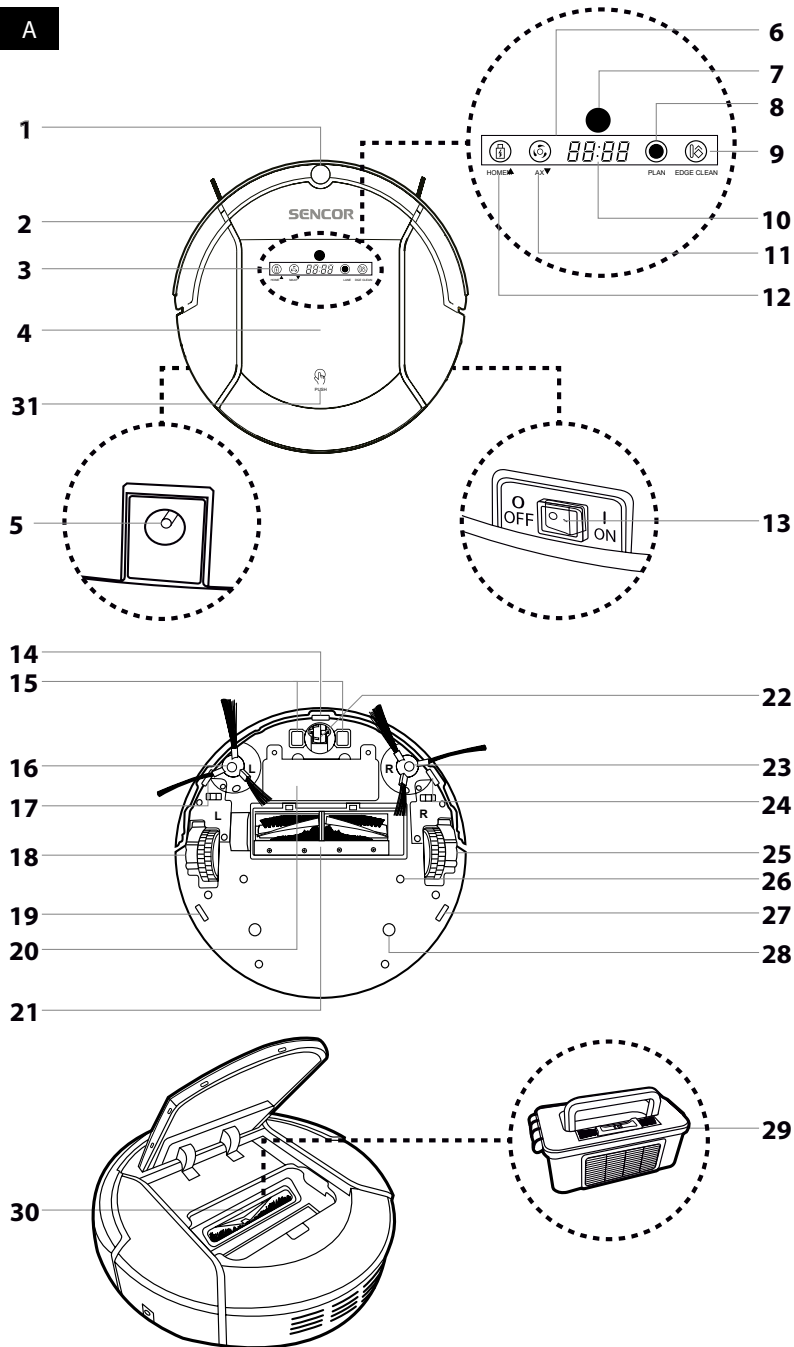
## **Безопасность использования**

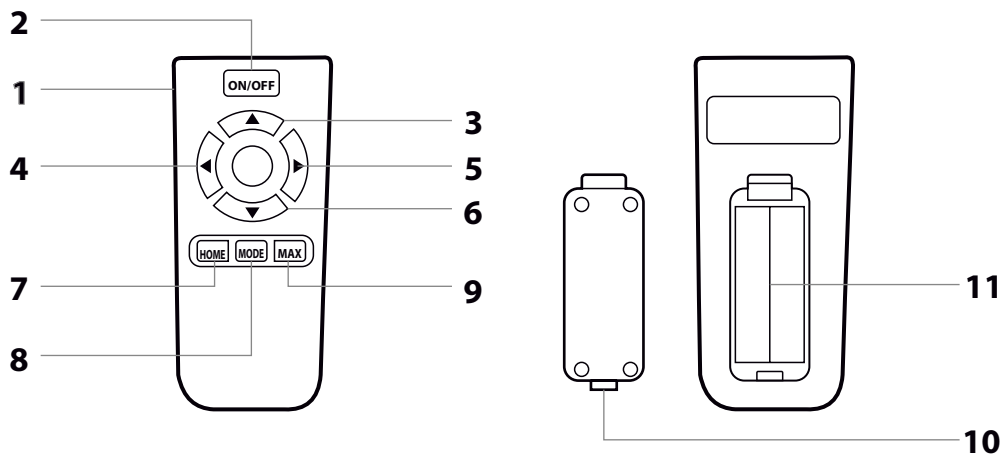
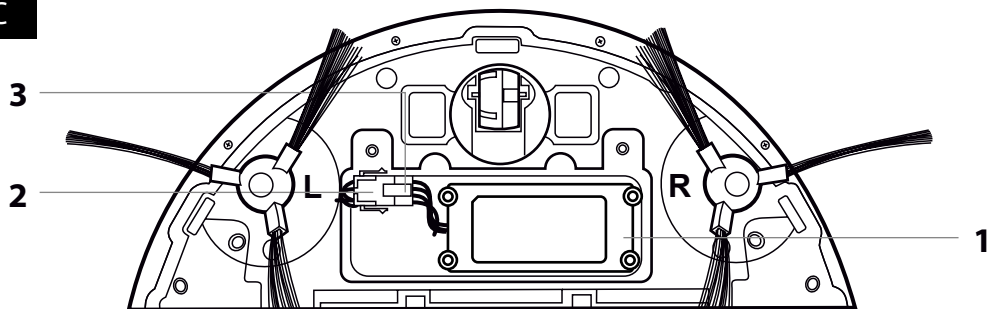
- Робот-пылесос предназначен для использования в бытовых условиях, в офисах и других подобных помещениях. Не используйте его в помещениях с большой запыленностью или влажностью, напр. в прачечных, там где хранятся химические вещества, в промышленной среде или на улице.
- Робот-пылесос не предназначен для всасывания воды.
- Не подвергайте робот-пылесос попаданию прямого солнечного света и не помещайте его вблизи открытого огня или приборов, представляющих собой источники тепла.
- Используйте робот-пылесос только с оригинальными принадлежностями, изготовленными его производителем..
- Перед использованием робота-пылесоса убедитесь, что в контейнере для пыли правильно установлен пылевой фильтр.
- Перед тем, как воспользоваться роботом-пылесосом, убедитесь, что входные двери вашей квартиры или дома закрыты. Уберите с пола одежду, бумагу, игрушки, кабели питания или удлинители и другие предметы, которые пылесос может всосать внутрь или за которые он может зацепиться. Приподнимите шторы и занавески, касающиеся земли, чтобы пылесос не пытался всосать их

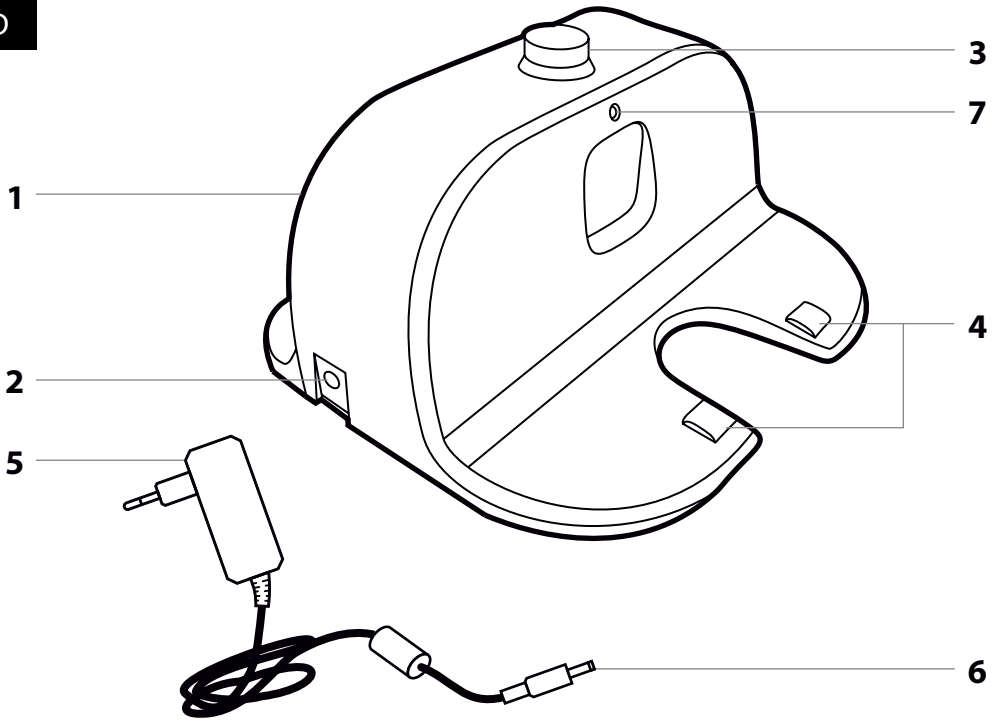
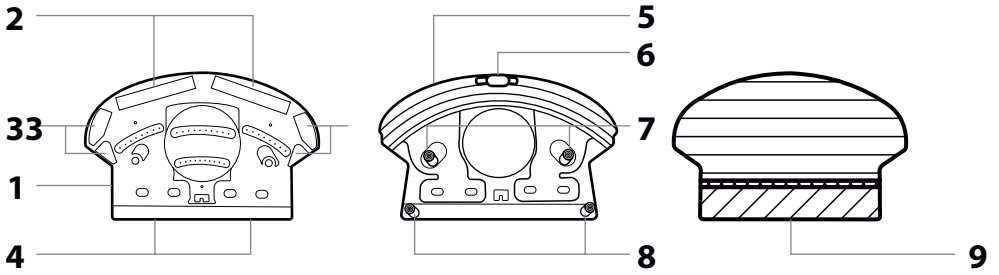
в себя. В случае необходимости оградите зону, предназначенную для уборки, прилегающей магнитной лентой.

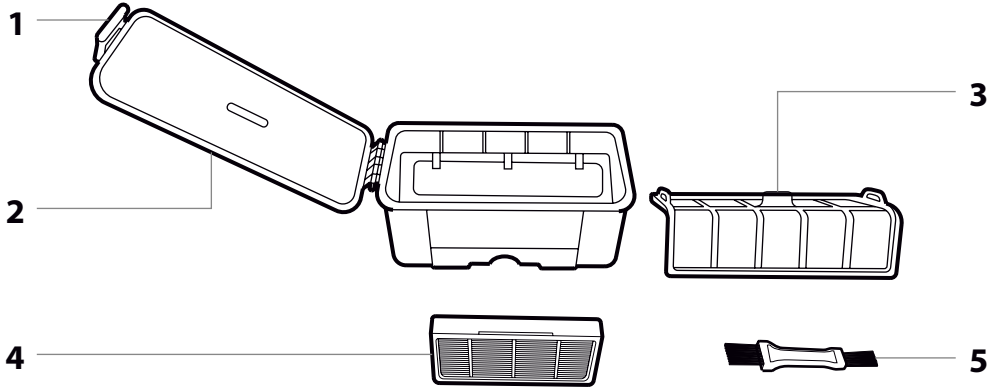
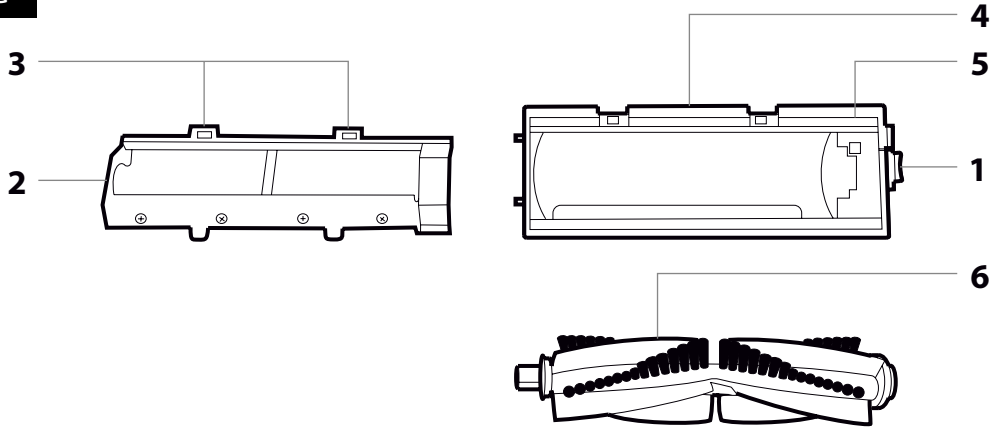
- Не кладите на робот-пылесос какие-либо предметы, не становитесь и не садитесь на него.
- Во время работы робота-пылесоса следите за детьми и домашними животными.
- Обратите внимание на то, чтобы во время работы робота-пылесоса не были закрыты отверстия для выхода воздуха и не было заблокировано впускное отверстие. Это может привести к поломке робота-пылесоса.
- Не используйте робот-пылесос для уборки:
  - тлеющих сигарет, горящих или огнеопасных предметов, спичек или пепла;
  - воды и прочих жидкостей;
  - острых предметов, таких как осколки, иглы, булавки и т. п.;
  - муки, штукатурки, цемента и прочих строительных материалов;
  - больших кусков бумаги или пластиковых пакетов, способных легко заблокировать всасывающее отверстие.
- Каждый раз перед чисткой отключайте робот-пылесос от розетки и устанавливайте его главный выключатель в позицию «выключено».
- Для подзарядки аккумулятора используйте исключительно входящий в комплект робота-пылесоса адаптер питания.
- Следите, чтобы сетевой шнур адаптера питания не касался горячих поверхностей.

A



**B****C**

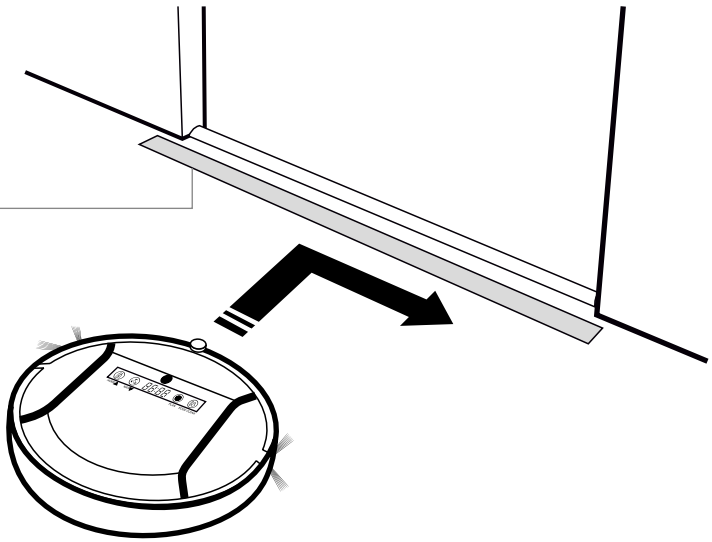
**D****E**

**F****G**



H

1



APP Store



Google Play



RU: Ссылка на программное приложение для управления пылесосом

# RU Робот-пылесос

## Руководство по эксплуатации

### ПЕРЕД ПЕРВЫМ ИСПОЛЬЗОВАНИЕМ

- Перед тем, как использовать этот прибор, пожалуйста, внимательно прочтите руководство пользователя, даже если вы уже знакомы с использованием аналогичных приборов. Используйте электроприбор только так, как это описано в данном руководстве по эксплуатации. Сохраните руководство для использования в будущем. В случае передачи прибора иному лицу обеспечьте, чтобы к прибору прилагалось данное руководство пользователя.
- Как минимум в течение действия установленного по закону срока устранения недостатков или гарантийных обязательств рекомендуется сохранять оригинальную коробку и упаковочный материал, касовый чек и подтверждение о степени ответственности продавца или гарантийный талон. В случае перевозки рекомендуется снова упаковать прибор в оригинальную коробку.
- Аккуратно распакуйте прибор и будьте внимательны, чтобы не выбросить какую-нибудь часть упаковки, прежде чем найдете ее детали.

### ОПИСАНИЕ ЭЛЕКТРОПРИБОРА И ЕГО ПРИНАДЛЕЖНОСТЕЙ

A1	Приемник инфракрасного сигнала	A16	Левая боковая вращающаяся щетка (L)
A2	Бампер	A17	Нижний датчик, предохраняющий от падения
A3	Панель управления	A18	Левое ведущее резиновое колесико
A4	Крышка	A19	Нижний датчик, предохраняющий от падения
A5	Гнездо для подключения адаптера	A20	Крышка аккумулятора
A6	Дисплей	A21	Вращающаяся щетка
A7	Кнопка ON/OFF (вкл/выкл)	A22	Переднее поворотное колесико
A8	Кнопка PLAN (план)	A23	Правая боковая вращающаяся щетка (R)
A9	Кнопка EDGE CLEAN (уборка по периметру)	A24	Нижний датчик, предохраняющий от падения
A10	Системное время / время запланированной уборки	A25	Правое ведущее резиновое колесико
A11	Кнопка MAX (максимум)	A26	Отверстия для крепления швабры
A12	Кнопка HOME (домой)	A27	Нижний датчик, предохраняющий от падения
A13	Переключатель И/О (включено/выключено)	A29	Контейнер для сбора пыли
A14	Нижний датчик, предохраняющий от падения	A30	Всасывающее отверстие
A15	Зарядные контакты	A31	Кнопка открытия крышки

B1	Пульт дистанционного управления
B2	Кнопка ON/OFF (вкл/выкл)
B3	Кнопка движения вперед
B4	Кнопка движения влево
B5	Кнопка движения вправо
B6	Кнопка движения назад

C1	Аккумулятор
C2	Разъем подключения аккумулятора

D1	Зарядная подставка
D2	Гнездо для подключения адаптера
D3	Передачик инфракрасного сигнала
D4	Зарядные контакты
D5	Адаптер питания
D6	Разъем адаптера питания
D7	Индикатор подключения подставки к сети
E1	Крепление
E2	Верхние ленточки текстильной застёжки

F1	Боковая защелка
F2	Крышка контейнера для сбора пыли
F3	Фильтр

G1	Зачелка
G2	Верхний кожух
G3	Зачелки

H1	Магнитная лента
----	-----------------

### НАЗНАЧЕНИЕ И ХАРАКТЕРИСТИКИ РОБОТА-ПЫЛЕСОСА

Робот-пылесос можно использовать для уборки всех видов твердых полов, например плавающих полов из дерева или ламината, плитки, винила и т.п., а также ковров с малым ворсом. В режиме автоматической уборки робот-пылесос эффективно комбинирует различные способы для достижения оптимального результата уборки всей поверхности пола.

Всасывающее отверстие A30 оснащено вращающейся щеткой A21, эффективно удаляющей волосы, шерсть домашних животных и т. д. Две боковые вращающиеся щетки A16 и A23 выметают сор из труднодоступных мест вдоль стен, мебели, из углов. Для очистки сильно загрязненных мест робот-пылесос оснащен детектором пыли. Ведущие резиновые колесики A18 и A25 защищают узкие покрытия от царапин, они способны преодолевать напольные профили высотой до 1,5 см и забираться на ковер толщиной до 2 см. Инфракрасные датчики в переднем бампере A2 предотвращают столкновение робота-пылесоса с препятствиями. Нижние датчики A14, A17, A19, A24 и A27, предохраняющие от падения со ступеней, позволяют безопасно использовать робот-пылесос в помещениях с лестницами.

Еще одно преимущество робота-пылесоса – это функция швабры, позволяющая протирать влажной и сухой тряпкой гладкие твердые напольные покрытия. Протирая пол, робот-пылесос всасывает весь мелкий сор и пыль с пола, чтобы во время уборки протирочная тряпка не загрязнялась слишком сильно.

Если в процессе работы заряд аккумулятора исчерпывается до определенного предела, то робот-пылесос автоматически найдет зарядную подставку B1 и встанет на нее, чтобы зарядиться для дальнейшей работы.

Удобству управления способствует дистанционный пульт B1, позволяющий включать и выключать пылесос, перевести его в режим автоматической уборки, выбрать режим работы или отправить на зарядную подставку.

### ЭЛЕМЕНТЫ УПРАВЛЕНИЯ РОБОТА-ПЫЛЕСОСА

#### ЭЛЕМЕНТЫ УПРАВЛЕНИЯ НА КОРПУСЕ РОБОТА-ПЫЛЕСОСА

##### ПЕРЕКЛЮЧАТЕЛЬ A13 (И/О – ВКЛ/ВЫКЛ)

- Переключатель A13 предназначен для включения и выключения робота-пылесоса.

##### КНОПКА A7 (ON/OFF – ВКЛ/ВЫКЛ)

- У кнопки A7 несколько функций. Она используется для того, чтобы перевести робот-пылесос в режим автоматической уборки, спящий режим, обратно в режим ожидания, а также для прекращения работы. В режиме настройки времени и настройки уборки по расписанию она используется для подтверждения заданного значения.

##### КНОПКА A8 (PLAN – ПЛАН)

- У кнопки A8 несколько функций. Если в режиме ожидания или во время зарядки нажать эту кнопку, то вы войдете в настройки системного времени или выйдете из них. Если нажать кнопку и удерживать ее более 5 секунд, то вы войдете в режим настроек уборки по расписанию или выйдете из них.

##### КНОПКА A9 (EDGE CLEAN – УБОРКА ПО ПЕРИМЕТРУ)

- Если нажать кнопку A9, то робот-пылесос перейдет в режим уборки по периметру, в котором он движется по контуру помещения, и моторизованные боковые вращающиеся щетки A16 и A23 эффективно подметают сор вдоль стен, мебели и в углах, обеспечивая безупречный порядок.

##### ДИСПЛЕЙ ВРЕМЕНИ И СООБЩЕНИЙ A10

- Здесь отображается настроенное системное время, время запланированной уборки или возможные системные сообщения робота-пылесоса.

##### КНОПКА A11 (MAX – МАКСИМУМ)

- Если нажать кнопку B9, то пылесос перейдет в режим максимальной производительности, в которой он будет выполнять уборку, пока почти полностью не сядет аккумулятор A1.

##### КНОПКА A12 (HOME – ДОМОЙ)

- У кнопки A12 несколько функций. Если нажать эту кнопку в режиме работы, то пылесос автоматически отправится к своей зарядной подставке. В режиме настройки уборки по расписанию этой кнопкой увеличиваются числовые значения.

### ЭЛЕМЕНТЫ УПРАВЛЕНИЯ НА ДИСТАНЦИОННОМ ПУЛЬТЕ



#### Предупреждение:

Радиус сигнала пульта дистанционного управления B1 составляет приблизительно 6 м. Если робот-пылесос находится за пределами зоны сигнала, то передачи сигнала не произойдет.

##### КНОПКА B2 (ON/OFF – ВКЛ/ВЫКЛ)

- Кнопка B2 переводит робот-пылесос в режим автоматической уборки, а также служит для прекращения работы.

##### КНОПКИ НАПРАВЛЕНИЯ ДВИЖЕНИЯ

- При помощи кнопок направления движения B3, B4, B5 и B6 можно вручную управлять движением робота-пылесоса по полу. В процессе перемещения пылесоса по полу работа моторизованных боковых вращающихся щеток A16 и A23 синхронизируется с движением ведущих колес A18 и A25. При этом функция всасывания отключена.
- Краткое нажатие кнопки B3 перемещает робот-пылесос вперед. Для непрерывного движения удерживайте кнопку B3 нажатой. Когда вы отпустите кнопку B3, пылесос остановится.
- Если коротко нажать кнопку B4, пылесос повернется по часовой стрелке. Для непрерывного вращения пылесоса удерживайте кнопку B4 нажатой. Когда вы отпустите кнопку B4, пылесос остановится.
- Если коротко нажать кнопку B5, пылесос повернется против часовой стрелки. Для непрерывного вращения пылесоса удерживайте кнопку B5 нажатой. Когда вы отпустите кнопку B5, пылесос остановится.
- В режиме ручного управления робот-пылесос движется согласно командам, отдаваемым кнопками, а расположенные в переднем бампере датчики A2 и A14, A17, а также нижние датчики A19, A24 и A27 предотвращают столкновение с препятствиями и падение с лестницы.

##### КНОПКА B7 (HOME – ДОМОЙ)

- Если нажать кнопку B7 во время работы, то пылесос автоматически отправится к своей зарядной подставке.

##### КНОПКА B8 (MODE – РЕЖИМ)

- Последовательное нажатие кнопки B8 включает определенные режимы уборки или переводит робот-пылесос в режим ожидания.

##### КНОПКА B9 (MAX – МАКСИМУМ)

- Если нажать кнопку B9, то пылесос перейдет в режим максимальной производительности, в которой он будет выполнять уборку, пока почти полностью не сядет аккумулятор A1.



#### Предупреждение:

Если воспользоваться пультом дистанционного управления непосредственно возле зарядной подставки, то робот-пылесос может не распознать команду и не исполнить правильное действие.

Если вы намерены не использовать пульт дистанционного управления длительное время, выньте из него батарейки.

## ПОДГОТОВКА РОБОТА-ПЫЛЕСОСА К РАБОТЕ

### УСТАНОВКА И ИСПОЛЬЗОВАНИЕ БОКОВЫХ ВРАЩАЮЩИХСЯ ЩЕТОК

- Бокowe вращающиеся щетки **A16** и **A23** предназначены для гладких напольных покрытий и обеспечивают эффективную уборку в углах, вдоль стен и мебели.
- Переверните робот-пылесос вверх дном. Приготовьте боковые вращающиеся щетки **A16** и **A23**. Поочередно, точно и с усилием надавите обе прилегающие боковые щетки на предназначенные для этого штифты. При этом следите, чтобы отметки **L** и **R**, расположенные на щетках, совпали с такими же отметками на корпусе пылесоса. Снова переверните робот-пылесос, возвращая его в рабочую позицию.
- Если робот-пылесос будет использоваться в помещении с коврами, снимите боковые вращающиеся щетки **A16** и **A23**. Снятие производите в обратной последовательности.

### УСТАНОВКА И ЗАМЕНА БАТАРЕЕК В ПУЛЬТЕ ДИСТАНЦИОННОГО УПРАВЛЕНИЯ

- Откройте защелку **B10** на задней стороне крышки пульта дистанционного управления **B1**, надавив на нее, и снимите крышку.
- Вставьте в пульт дистанционного управления **B1** 2 батарейки типа AAA (1.5 В). Вставляя батарейки, следите за правильной полярностью, отмеченной внутри отсека **B11**. Верните на свое место крышку **B10** и защелкните ее.
- Замените разряженные батарейки новыми. Не комбинируйте различные типы батареек или старые батарейки с новыми.
- Радиус сигнала пульта дистанционного управления **B1** составляет приблизительно 6 м.

### УСТАНОВКА И ИЗВЛЕЧЕНИЕ АККУМУЛЯТОРА

- Робот-пылесос оснащен литий-ионным аккумулятором **C1**. Если аккумулятор был упакован отдельно, то перед первым использованием робота-пылесоса необходимо правильно вставить его. Используйте только аккумулятор оригинального типа.
- Переверните пылесос вверх дном. Убедитесь, что переключатель **A13** установлен в позицию 0 (выключено).
- Вывинтите из крышки **A20** винтики и снимите крышку.
- Подключите разъем **C2**, находящийся в отсеке для аккумулятора, к разъему самого аккумулятора **C3**. Подключите аккумулятор **C1** можно только в одной, правильной позиции. Поместите аккумулятор **C3** в отсек и закройте отсек крышкой **A20**. В передней части крышки **A20** есть выступы, которые сначала необходимо вставить в пазы, находящиеся в аккумуляторном отсеке, и только после этого закручивать крышку **A20** и завинтить винты. Закрепив крышку **A20**, снова переверните пылесос в рабочую положецию.
- Извлечение аккумулятора **C1** производится в обратном порядке. Перед тем, как вынуть аккумулятор **C1**, обязательно убедитесь, что переключатель **A13** установлен в позицию 0 (выключено).
- Если вы намерены не пользоваться роботом-пылесосом длительное время, извлеките из него аккумулятор **C1** и храните его в сухом, чистом и прохладном месте, недоступном для детей.

### РАЗМЕЩЕНИЕ ЗАРЯДНОЙ ПОДСТАВКИ

- Разместите зарядную подставку **D1** возле стены, на твердой, горизонтальной и сухой поверхности, рядом с розеткой. Проследите, чтобы на расстоянии 1 м слева и справа от подставки, а также на расстоянии 2 м перед ней не было ступеней или препятствий, которые будут мешать роботу-пылесосу искать подставку **D1** и успешно вставать на нее.
- Подключите к гнезду **D2**, находящемуся в зарядной подставке, разъем **D6** кабеля питания сетевого адаптера, а вилку кабеля питания включите в розетку. Расположите кабель питания так, чтобы он не наматывался на чистящие щетки робота-пылесоса.
- После подключения к розетке загорится индикатор **D7**, сообщающий о том, что зарядная подставка подключена к источнику электроэнергии.
- Если вы намерены не использовать робот-пылесос длительное время, отсоедините зарядную подставку **D1** от розетки и храните ее в сухом, чистом и прохладном месте.

### ПЕРВАЯ ЗАРЯДКА

- Перед первым использованием робота-пылесоса следует полностью зарядить его аккумулятор **C1**, что займет не менее 12 часов.
- Убедитесь, что зарядная подставка **D1** правильно размещена и подключена к розетке, как описано в разделе «Размещение зарядной подставки». Установите переключатель **A13**, находящийся на роботе-пылесосе, в позицию 1 (включено). Возьмите робот-пылесос в руки и самостоятельно поместите его на зарядную подставку, чтобы зарядные контакты **A15**, находящиеся снизу на пылесосе, соединились с зарядными контактами **D4** на зарядной подставке. После соединения контактов начнется процесс зарядки.
- Можно зарядить робот-пылесос и без использования зарядной подставки. Подключите разъем **D6** кабеля питания сетевого адаптера к гнезду **A5**, находящемуся на пылесосе, а вилку кабеля питания включите в розетку.
- В ходе зарядки на дисплее пылесоса **A6** постепенно будет появляться надпись «11:1», слева направо.
- Когда аккумулятор полностью зарядится, процесс зарядки автоматически завершится. На дисплее **A6** появится сообщение «FULL» (полностью заряжено).
- Робот-пылесос будет готов к работе.

### ОГРАНИЧЕНИЕ ЗОНЫ УБОРКИ ПРИ ПОМОЩИ МАГНИТНОЙ ЛЕНТЫ

- В комплект робота-пылесоса входит магнитная лента. Ее помощью можно ограничить зону уборки, чтобы не пришлось с этой целью закрывать двери или создавать искусственные препятствия. Робот-пылесос распознает магнитную ленту и не пересекает ее. Он не начнет двигаться в другом направлении.
- Поместите магнитную ленту **H1** непосредственно перед тем местом, которое не подлежит уборке – например, перед входом в другую помещение, корвом, кабелями на полу, комнатой или лестницей с закрученными углами и т.д.
- Чтобы лента лучше держалась, можно по краям закрепить ее обычным двусторонним скотчем.

#### Примечание:

Магнитную ленту необходимо размещать каждый раз перед уборкой, поскольку робот-пылесос не хранит эту разметку в памяти.

## ИСПОЛЬЗОВАНИЕ РОБОТА-ПЫЛЕСОСА

### ВКЛЮЧЕНИЕ И ВЫКЛЮЧЕНИЕ РОБОТА-ПЫЛЕСОСА

- Чтобы включить робот-пылесос, переведите переключатель **A13** в позицию 1 (включено).
- Если нажать кнопку **A7** (ON/OFF) на панели управления или кнопку **B2** (ON/OFF) на пульте дистанционного управления, то прозвучит сообщение «System rebooting, please wait» (система перезагружается, подождите), а на дисплее **A6** начнут поочередно сменяться цифры от 5555 до 1111. После перезапуска робот-пылесос перейдет в режим ожидания, а на дисплее **A6** отобразятся все доступные символы. После этого робот-пылесос будет готов к работе.



#### Примечание:

Если робот-пылесос находится на зарядной подставке **D1** в выключенном состоянии, то после того, как переключатель **A13** будет переведен в позицию 1 (включено), прозвучит сообщение «Please turn on the power switch» (пожалуйста, включите главный выключатель), а на дисплее **A6** появится сообщение о сбое E 2. После того, как переключатель **A13** будет переведен в позицию 1 (включено), автоматически начнется процесс зарядки.

- Чтобы выключить робот-пылесос, переведите переключатель **A13** в позицию 0 (выключено). Дисплей **A6** полностью погаснет. В выключенном состоянии робот-пылесос не реагирует на нажатие кнопок панели управления **A3** или пульта дистанционного управления **B1**.

### РЕЖИМ ОЖИДАНИЯ

- Режим ожидания означает, что робот-пылесос готов к работе. На дисплее **A6** отображается системное время и светятся символы всех доступных функций.
- Чтобы перевести робот-пылесос в режим ожидания, нажмите кнопку **A7** (ON/OFF) на его корпусе или кнопку **B2** (ON/OFF) на пульте дистанционного управления после включения робота-пылесоса переключателем **A13** или в любой момент во время работы.

### СПЯЩИЙ РЕЖИМ

- Робот-пылесос переходит в спящий режим автоматически после десяти минут бездействия, а также если нажать и удерживать не менее 3 секунд кнопку **A7** (ON/OFF) на его корпусе. Раздается звуковой сигнал, дисплей погаснет, и робот-пылесос автоматически перейдет в спящий режим.
- Чтобы перевести робот-пылесос из спящего режима в режим ожидания, нажмите кнопку **A7** (ON/OFF) на его корпусе или кнопку **B2** (ON/OFF) на пульте дистанционного управления **B1**. Пробуждение сопровождается звуковым сигналом и сообщением «System rebooting, please wait» (система перезагружается, подождите).

### НАСТРОЙКА СИСТЕМНОГО ВРЕМЕНИ РОБОТА-ПЫЛЕСОСА

- Системное время – это, собственно, фактическое время. Важно правильно настроить его, если вы хотите использовать функцию уборки по расписанию.
- Находясь в режиме ожидания или в режиме зарядки на зарядной подставке, нажмите кнопку **A8** (PLAN) на панели управления **A3**. На дисплее **A6** начнет мигать цифра перед двоеточием, означающая час.
- Кнопкой **A12** (HOME) или **A11** (MAX) настройте значение в часах. Для ускорения можно придержать кнопку **A12** или **A11** нажатой.
- Подтвердите заданное значение, нажав кнопку **A7** (ON/OFF). Начнет мигать цифра после двоеточия, означающая минуты.
- Кнопкой **A12** (HOME) или **A11** (MAX) настройте значение в минутах. Для ускорения можно придержать кнопку **A12** или **A11** нажатой.
- Подтвердите заданное значение, нажав кнопку **A7** (ON/OFF). В результате будет настроено системное время.
- Если на протяжении 5 секунд не вносить никаких изменений, то режим настройки системного времени будет автоматически отменен, и на дисплее **A6** отобразится ранее настроенное время. Настройка не будет сохранена в памяти.

### ВКЛЮЧЕНИЕ/ОТКЛЮЧЕНИЕ ЗВУКОВЫХ ОПОВЕЩЕНИЙ

- Если вам не нужна система голосовых оповещений, отключите ее, одновременно нажав кнопки **A12** (HOME) и **A8** (PLAN) на панели управления **A3** робота-пылесоса. Робот-пылесос будет подавать только звуковые сигналы.
- Если вы хотите снова активировать голосовое оповещение, еще раз одновременно нажмите кнопки **A12** (HOME) и **A8** (PLAN).

### ВЫБОР РЕЖИМА УБОРКИ РОБОТА-ПЫЛЕСОСА



#### Совет:

Во время первой уборки в новом пространстве понаблюдайте за перемещением робота-пылесоса. Это поможет определить проблемные препятствия и удалить их для следующих уборок.

### РЕЖИМ АВТОМАТИЧЕСКОЙ УБОРКИ

- Нажмите кнопку **A7** (ON/OFF) на роботе-пылесосе или **B2** (ON/OFF) на пульте дистанционного управления. Робот-пылесос автоматически перейдет в автоматический режим уборки, в котором он эффективно комбинирует разные траектории для достижения оптимальной очистки всей площади пола. Как только робот-пылесос завершит уборку, он приступит к поиску зарядной подставки и встанет на нее для зарядки.

### РЕЖИМ УБОРКИ ВДОЛЬ СТЕН

- Нажмите кнопку **A9** (EDGE CLEAN) на панели управления или кнопку **B8** (MODE) на пульте дистанционного управления, чтобы на дисплее **A6** появилась надпись **mod1** и загорелся символ **A9** (EDGE CLEAN). Робот-пылесос перейдет в режим уборки по периметру, в котором он движется по контуру помещения, и моторизованные боковые вращающиеся щетки **A16** и **A23** эффективно подметают сор вдоль стен, мебели и в углах, обеспечивая безупречный порядок.

### РЕЖИМ УБОРКИ В ЗОНЕ РАЗМЕРОМ 2x2 МЕТРА

- Поместите робот-пылесос приблизительно в центр зоны предполагаемой уборки.
- Нажмите кнопку **B8** (MODE) на пульте дистанционного управления, пока на дисплее **A6** не появится надпись **mod2**. Робот-пылесос автоматически перейдет в режим уборки зоны размером 2x2 метра, перемещаясь по параллельным прямым траекториям. Завершив уборку этой зоны, пылесос возвратится в исходную точку и сообщит «Cleaning completes» (уборка закончена).



#### Примечание:

Магнитную ленту необходимо размещать каждый раз перед уборкой, поскольку робот-пылесос не хранит эту разметку в памяти.

## РЕЖИМ ПЕРЕМЕЩЕНИЯ В СЛУЧАЙНОМ НАПРАВЛЕНИИ

- Нажимайте кнопку **B8** (MODE) на пульте дистанционного управления, пока на дисплее **A6** не появится надпись **mod3**. Робот-пылесос перейдет в режим перемещения в случайном направлении, производя уборку, пока аккумулятор **C1** не разрядится почти полностью. Когда робот-пылесос определит, что аккумулятор разрядился, он прекратит уборку и сообщит «Please Charge» (необходима зарядка). Затем он займет зарядную подставку **D1** и встанет на зарядку.

## РЕЖИМ УСИЛЕННОЙ УБОРКИ

- Нажимайте кнопку **B8** (MODE) на пульте дистанционного управления, пока на дисплее **A6** не появится надпись **mod4**. Робот-пылесос перейдет в режим интенсивной уборки, очищая каждое место не менее двух раз. Пылесос будет производить уборку, пока аккумулятор **C1** не разрядится почти полностью. Когда робот-пылесос определит, что аккумулятор разрядился, он прекратит уборку и сообщит «Please Charge» (необходима зарядка). Затем он займет зарядную подставку **D1** и встанет на зарядку.

## РЕЖИМ МАКСИМАЛЬНОЙ ПРОИЗВОДИТЕЛЬНОСТИ

- Нажмите кнопку **A11** (MAX) на панели управления **A3** или кнопку **B9** (MAX) на пульте дистанционного управления **B1**. Робот-пылесос приступит к уборке и будет ее выполнять, пока аккумулятор **C1** не разрядится почти полностью. Когда робот-пылесос определит, что аккумулятор разрядился, он прекратит уборку и сообщит «Please Charge» (необходима зарядка). Затем он займет зарядную подставку **D1** и встанет на зарядку.

## ДРУГИЕ ФУНКЦИИ РОБОТА-ПЫЛЕСОСА

### ФУНКЦИЯ ВОЗВРАТА НА ЗАРЯДНУЮ ПОДСТАВКУ С ПОСЛЕДУЮЩЕЙ ЗАРЯДКОЙ

- Робот-пылесос автоматически переключается в режим возврата на зарядную подставку **D1**, когда в процессе работы он определяет, что аккумулятор **C1** разряжен.
- В этом режиме робот-пылесос автоматически находит путь к зарядной подставке **D1** и автоматически встанет на нее, чтобы снова зарядить аккумулятор **C1**. Если не удается выполнить это действие, система сообщает «Please Wait» (пождидите) и будет повторять попытки, пока пылесос не встанет на зарядку. Как только он успешно встанет на зарядную подставку, начнется цикл зарядки.
- Проследите, чтобы зарядная подставка **D1** была размещена в соответствии с указаниями, изложенными в разделе «Размещение и использование зарядной подставки». Если робот-пылесос не может успешно занять свое место на зарядной подставке, то это может привести к поломке электроприбора.

### ФУНКЦИЯ УБОРКИ ПО РАСПИСАНИЮ

Эта функция позволяет заранее установить время начала автоматической уборки пылесосом. После этого робот-пылесос ежедневно будет выполнять уборку в одно и то же время.



#### Примечание:

Настройка времени уборки по расписанию основано на системном времени робота-пылесоса. Поэтому перед настройкой времени уборки по расписанию необходимо правильно установить системное время, как описано в разделе «Настройка системного времени робота-пылесоса».

### НАСТРОЙКА УБОРКИ ПО РАСПИСАНИЮ

- Переверните робот-пылесос в режим ожидания.
- В режиме ожидания нажмите кнопку **A8** (PLAN) на панели управления **A3**. На дисплее **A6** начнет мигать цифра перед двоеточием, означающая час. Если потребуется срочно выйти из режима уборки по расписанию без сохранения времени, еще раз нажмите кнопку **A8** (PLAN). Если на протяжении пяти секунд не выполнять никаких действий, то режим уборки по расписанию будет автоматически отменен, и на дисплее появится системное время.
- Кнопкой **A12** (HOME) или **A11** (MAX) настройте значение в часах. Для ускорения можно придержать кнопку **A12** или **A11** нажатой.
- Подтвердите заданное значение, нажав кнопку **A7** (ON/OFF). Начнет мигать цифра после двоеточия, означающая минуты.
- Кнопкой **A12** (HOME) или **A11** (MAX) настройте значение в минутах. Для ускорения можно придержать кнопку **A12** или **A11** нажатой.
- Подтвердите заданное значение, нажав кнопку **A7** (ON/OFF). Система сообщит «Scheduling confirmed» (расписание подтверждено), и на дисплее появится системное время. Если вы не подтвердите заданное время кнопкой **A7** (ON/OFF), то это время не будет сохранено.

### ОТМЕНА УБОРКИ ПО РАСПИСАНИЮ

- Чтобы отменить заданное время для уборки по расписанию, установите на часах значение **00:00** при помощи действий, описанных в предыдущем разделе. Система сообщит «No scheduling» (Нет расписания).

### ПРИМЕНЕНИЕ ШВАБРЫ

- Швабра – это дополнительная функция робота-пылесоса, предназначенная для сухой или влажной уборки гладких твердых напольных покрытий. Швабра состоит из крепления **E1** и антистатической тряпки **E9**. Швабру можно использовать насухо для протирания пыли на полу или предварительно намочить водой со средством для мытья гладких полов. Чтобы не приходилось часто мыть и увлажнять швабру, на креплении **E1** установлен бачок для воды **E5** с системой непрерывного увлажнения тряпки. Если вы смачиваете тряпку перед ее прикреплением к кронштейну **E1**, обязательно хорошо выжмите ее.



#### Предупреждение:

Используйте только швабру, предназначенную для этого типа робота-пылесоса. Не используйте крепление **E1** без антистатической тряпки **E9**. Швабра не предназначена для чистки ковров.

- Прикрепите антистатическую тряпку **E9** к креплению **E1** текстильными застежками **E2**, **E3** и **E4**, расположенными на креплении **E1**.
- Если нужно применить швабру для влажной уборки, откройте крышку **E6** бачка для воды **E5**, налейте в него чистую воду и плотно закройте крышкой горловину бачка.
- Переверните робот-пылесос вверх дном. При помощи крепежных штифтов **E7** и **E8** вставьте собранную швабру в отверстия **A26** и **A28** на корпусе робота-пылесоса (одинаковые отверстия по обеим сторонам корпуса). Снова переверните робот-пылесос, возвращая его в нормальное рабочее положение.

- Выберите нужный режим и начните уборку.
- После завершения уборки вылейте из бачка **E5** остатки воды и оставьте бачок в подходящем месте, чтобы с него стекли капли. Вымойте тряпку **E9** под краном, тщательно выжмите ее и дайте высохнуть.
- Разборку швабры выполняйте в обратном порядке.

### ФУНКЦИЯ GYRO MAPPING (ОРИЕНТИРОВАНИЕ В ПРОСТРАНСТВЕ)

- Робот-пылесос оснащен функцией «gyro mapping», позволяющей определять геометрию пространства помещений, в которой производится уборка, чтобы очистка пола выполнялась более эффективно. Эта функция – встроенная, и на нее нельзя каким-либо образом влиять.

### ФУНКЦИЯ УПРАВЛЕНИЯ РОБОТОМ-ПЫЛЕСОСОМ ПРИ ПОМОЩИ МОБИЛЬНОГО ПРИЛОЖЕНИЯ

- Управлять роботом-пылесосом также можно при помощи смартфона или планшета. Мобильное приложение позволяет выбрать режим уборки, приостановить работу и вернуться на зарядную подставку, в программе представлен обзор времени уборки и информация о состоянии робота-пылесоса.
- Программное приложение можно бесплатно загрузить в **Apple App Store** или **Google Play**. Ссылка на приложение приведена в конце этого руководства.



#### Примечание:

Робот-пылесос поддерживает протокол связи IEEE802.11 b/g/n с частотным диапазоном Wi-Fi 2,4 и 5 ГГц. Поддерживаются стандарты шифрования WPA и WPA2-PSK. Если вы не уверены, какие стандарты используются в вашей сети Wi-Fi и маршрутизаторе, спросите у своего интернет-провайдера или производителя маршрутизатора.

- После того, как программа будет загружена и установлена, она самостоятельно подключит ваш робот-пылесос к сети Wi-Fi.

## ЗАРЯДКА РОБОТА-ПЫЛЕСОСА

### АВТОМАТИЧЕСКАЯ ЗАРЯДКА

- Как только робот-пылесос в процессе работы определит, что аккумулятор **C1** разрядился, он автоматически приступит к поиску зарядной подставки **D1**. Чтобы найти зарядную подставку и встать на нее, роботу-пылесосу необходимо определить инфракрасный сигнал, посылаемый передатчиком **D3** с зарядной подставки **D1**. По этой причине рекомендуется оставлять зарядную подставку постоянно подключенной к источнику электроэнергии.
- После того, как робот-пылесос займет свое место на зарядной подставке, начнется цикл зарядки, и трансляция инфракрасного сигнала прекратится. Полная зарядка занимает приблизительно 4–6 часов. Фактическое время зарядки зависит от состояния аккумулятора. Полностью заряженного аккумулятора хватает приблизительно на 120 минут работы.
- В ходе зарядки на дисплее пылесоса **A6** постоянно будет появляться надпись «11:11», слева направо.
- Когда аккумулятор **C1** полностью зарядится, процесс зарядки автоматически завершится. На дисплее **A6** появится сообщение «FULL» (заряжено).
- Если во время цикла зарядки контакты разъединятся, то робот-пылесос самостоятельно отъедет от зарядной подставки **D1**, а затем снова встанет на нее, чтобы продолжить процесс зарядки, если для этого не будет препятствий.
- Если будет прервана подача э. энергии, то цикл зарядки будет приостановлен и снова начнется после возобновления подачи э. энергии.
- Если будет превышена сила тока, то зарядная подставка **D1** автоматически прервет цикл зарядки.

### ЗАРЯДКА ВРУЧНУЮ

- Если, находясь в режиме ожидания, робот-пылесос определит, что его аккумулятор разряжен, то он сообщит «Please Charge» (требуется зарядка). В этом случае нажмите кнопку **A12** (HOME) на панели управления **A3** или кнопку **B7** (HOME) на пульте дистанционного управления. Робот-пылесос автоматически найдет зарядную подставку **D1** и начнется автоматическая зарядка, как описано в предыдущем разделе.
- Если встроенный аккумулятор **C1** разрядится настолько, что не сможет добраться до зарядной подставки, то на дисплее появится надпись «Lo» (низкое напряжение). В этом случае необходимо вручную поместить пылесос на зарядную подставку **D1**. Перед этим убедитесь, что зарядная подставка подключена к розетке. На это указывает свечение индикатора **D7**. Переключатель **A13** робота-пылесоса должен быть в позиции I (включено).
- Возьмите робот-пылесос в руки и самостоятельно поместите его на зарядную подставку **D1**, чтобы зарядные контакты **A15**, находящиеся снизу на пылесосе, соединились с зарядными контактами **D4** на зарядной подставке. После соединения контактов начнется процесс зарядки.



#### Примечание:

Можно зарядить робот-пылесос и без использования зарядной подставки. Подключите разъем **D6** кабеля питания сетевого адаптера **D5** к гнезду **A5**, находящемуся на пылесосе, а вилку кабеля питания вставьте в розетку.

### УХОД ЗА ВСТРОЕННЫМ АККУМУЛЯТОРОМ

- Рекомендуется не прерывать цикл зарядки и поддерживать аккумулятор **C1** в заряженном состоянии.
- Не оставляйте робот-пылесос слишком долго в полностью заряженном или полностью разряженном состоянии без движения.
- Если оставить аккумулятор **C1** разряженным на долгое время, то заряд в нем может упасть ниже допустимого значения, что приведет к необратимой поломке.

## РЕШЕНИЕ ПРОБЛЕМ И СООБЩЕНИЯ О НЕПОЛАДАХ

- Робот-пылесос способен сам определить проблему и сообщить о ней с помощью предупредительного акустического сигнала. В этом случае пылесос остановится, а на дисплее **A6** появится код сообщения о неполадке.
- Далее приведена таблица, которая поможет Вам найти причину и устранить проблему. После устранения неполадки можно будет снова использовать ваш пылесос.

КОД СООБЩЕНИЯ О НЕПОЛАДЕ	ПРИЧИНА	РЕШЕНИЕ
E2	Перебои с электроснабжением во время зарядки, либо робот-пылесос выключен переключателем <b>A13</b> .	<ul style="list-style-type: none"> <li>Во время зарядки робота-пылесоса произошел сбой электропитания. После возобновления электропитания зарядка автоматически возобновится. Если этого не происходит, нажмите кнопку HOME на пылесосе или на пульте дистанционного управления.</li> <li>Включите питание робота-пылесоса, перевернув переключатель <b>A13</b> в позицию I (включено).</li> </ul>
E3	Низкое напряжение тока зарядки или сбой автоматической зарядки.	Проверьте, правильно ли подключен адаптер питания <b>D5</b> к зарядной подставке и вставлена ли вилка кабеля питания в розетку. Снова активируйте процесс зарядки. Если пылесос не начнет заряжаться, обратитесь в ремонтную мастерскую.
E11	Опасность падения слева от пылесоса.	Датчики, предохраняющие от падения, определили зону, в которой пылесос может упасть. Переместите пылесос на другое место. Очистите датчики, предохраняющие от падения.
E12	Опасность падения справа от пылесоса.	
E13	Опасность падения спереди от пылесоса.	
E21	Левое колесико <b>A18</b> не чувствует под собой опоры.	Убедитесь, что соответствующее колесико прочно стоит на полу. Если пылесос наехал на какое-либо препятствие или завис над щелью, перенесите его в другое место. Проверьте, свободно ли вращается соответствующее колесико, и в случае необходимости удалите грязь.
E22	Правое колесико <b>A25</b> не чувствует под собой опоры.	
E23	Переднее колесико <b>A22</b> не чувствует под собой опоры.	
E31	Датчик столкновения с левой стороны определил препятствие.	Датчик бампера с соответствующей стороны определил препятствие. Удалите препятствие или перенесите пылесос на другое место.
E32	Датчик столкновения с правой стороны определил препятствие.	
E33	Датчик столкновения спереди определил препятствие.	
E41	Перегрузка левого колесика <b>A18</b> .	Произошла перегрузка двигателя колесика с его последующим заеданием из-за засорения. Проверьте, свободно ли вращается соответствующее колесико, и в случае необходимости удалите грязь.
E42	Перегрузка правого колесика <b>A25</b> .	
E43	Перегрузка левой боковой вращающейся щетки <b>A16</b> .	Произошла перегрузка двигателя боковой щетки и ее последующее заедание из-за засорения. Очистите вращающуюся щетку, как описано в разделе «Чистка и уход».
E44	Перегрузка правой боковой вращающейся щетки <b>A16</b> .	
E45	Перегрузка двигателя вентилятора.	Произошла перегрузка двигателя вентилятора. Вероятно, переполнился контейнер для сбора пыли <b>A29</b> , либо сильно засорилась вращающаяся щетка <b>A21</b> . Очистите пылесос, как описано в разделе «Чистка и уход».
E46	Перегрузка вращающейся щетки <b>A21</b> .	Произошла перегрузка двигателя щетки и ее последующее заедание из-за засорения. Очистите вращающуюся щетку, как описано в разделе «Чистка и уход».
LO	Аккумулятор <b>C1</b> почти полностью разрядился.	Аккумулятор почти полностью разрядился, и робот-пылесос не в состоянии самостоятельно добраться до зарядной подставки. Нужно установить его на подставку вручную.
11:11	Происходит зарядка.	Информационное сообщение – робот-пылесос находится в режиме зарядки
FULL	Зарядка завершена	Информационное сообщение – робот-пылесос полностью заряжен
CONN	Подключение к беспроводной сети Wi-Fi.	Информационное сообщение – робот-пылесос пытается подключиться к сети Wi-Fi
FAIL	Ошибка подключения к сети Wi-Fi.	Информационное сообщение – подключение сети Wi-Fi было безуспешным
SUCC	Подключено к сети Wi-Fi.	Информационное сообщение – робот-пылесос подключен к сети Wi-Fi

- Если робот-пылесос остановился и вам не удается возобновить работу, попытайтесь выключить и снова включить его переключателем **A13**. Если проблема сохраняется - обратитесь за помощью в авторизованный сервис.

## ЧИСТКА И УХОД

- Перед тем, как приступить к чистке, выключите робот-пылесос, установив переключатель **A13** в позицию 0 (выключено) и отсоедините зарядную подставку **D1** от розетки.
- Ни в коем случае не используйте для чистки средства с абразивным эффектом, растворители и т.п.
- Пренебрежение чисткой и уходом может отрицательно повлиять на работоспособность робота-пылесоса и привести к снижению его производительности.

### КОНТЕЙНЕР ДЛЯ ПЫЛИ И ФИЛЬТРЫ

- После каждого использования чистите контейнер для пыли **A29**. Нажав кнопку **A31**, откройте крышку **A4** и выньте контейнер для пыли **A29**. Отстегните боковую защелку **F1** крышки пылевого контейнера и откройте крышку **F2**. Выньте фильтр **F3** и высыпьте грязь из контейнера **A29**. По гигиеническим причинам рекомендуем исполнить эту операцию вне жилых помещений.
- Очистите контейнер для сбора пыли влажной тряпочкой. Если контейнер для сбора пыли **A29** сильно загрязнен, полностью вымойте его под краном. Перед мытьем выньте рамку с фильтром фильтром **F4**. Вымойте контейнер для сбора пыли **A29** водой и тщательно просушите его. Верните на свое место рамку с фильтром **F4**.
- Плотно закройте крышку **F2**. Закрытие крышки **F2** сопровождается щелчком. Верните контейнер **A29** на свое место и закройте крышку **A4**.

### ФИЛЬТРЫ

- Фильтры **F3** и **F4** необходимо чистить раз в неделю. После опорожнения контейнера для сбора пыли **A29** извлеките фильтр **F3**, включая рамку с фильтром **F4** (HEPA). Извлеките фильтр **F4** из рамки и встряхните его, а также фильтр **F3**, за пределами жилого помещения. В случае значительного загрязнения можно вымыть фильтр **F3** под краном, водой комнатной температуры. Промыв фильтр **F3**, дайте ему высохнуть на воздухе. Очистите фильтр **F4** (HEPA) прилегающей щеточкой **F5**. Верните вычищенные фильтры **F3** и **F4** на свои места. Перед тем, как установить фильтры **F3** и **F4** на свои места, убедитесь, что они совершенно сухие. По санитарно-гигиеническим соображениям рекомендуется менять фильтры **F3** и **F4** каждые три месяца.



#### Примечание:

Фильтр **F4** – это фильтр типа HEPA, то есть высокоэффективный фильтр, задерживающий находящиеся в воздухе частицы. Его задача – фильтрация мельчайших примесей, не задерживаемых фильтром **F3**.

### ШВАБРА

- После каждого применения функции швабры снимайте антистатическую тряпку **E9**, вручную стирайте ее в воде комнатной температуры с добавлением небольшого количества деликатного стирального порошка и оставьте высохнуть на воздухе. Крепление **E1** протрите слегка влажной тряпкой, а затем вытрите насухо.

### ЦЕНТРАЛЬНАЯ ВРАЩАЮЩАЯСЯ ЩЕТКА

- Найдите на тряпке **G1** центральную вращающуюся щетку **A21** и извлеките ее, включая целый кожух **G2** и **G4**.
- Сухой тряпкой вычистите всасывающее отверстие **A30** и отсек, в котором размещается вращающаяся щетка **A21**.
- Нажмите на защелку **G3** верхнего кожуха **G2** и снимите его. Затем откиньте клемму **G5** и извлеките вращающуюся щетку из двойного кожуха **G4**. Удалите со щетины **G6** вращающейся щетки **A21** всю грязь (пыль, наматывавшиеся волосы, шерсть домашних животных и т. д.).
- Соберите вращающуюся щетку **A21** в обратном порядке.

### БОКОВЫЕ ВРАЩАЮЩИЕСЯ ЩЕТКИ

- Снимите боковые вращающиеся щетки **A16** и **A23**, потянув их вверх. Удалите с вращающихся щеток **A16** и **A23** и из мест, к которым они были прикреплены, всю грязь. После очистки закрепите их обратно. При необходимости замените новыми.

### РОБОТ-ПЫЛЕСОС В ЦЕЛОМ

- Регулярно протирайте поверхность робота-пылесоса сухой мягкой тряпкой.
- Не реже чем раз в неделю или чаще очищайте переднее поворотное колесико **A22**, ведущие колесики **A18** и **A25**, центральную вращающуюся щетку **A21**, всасывающее отверстие **A30**, боковые вращающиеся щетки **A16** и **A23**, зарядные контакты **A15**, датчики в переднем бампере **A2**, нижние датчики **A14**, **A17**, **A19**, **A24** и **A27** и зарядную подставку **D1**.
- Сначала удалите с переднего поворотного колесика **A22** и ведущих колесиков **A18** и **A25** крупную грязь. После этого очистите их по всему диаметру слегка увлажненной тканью и вытрите насухо. Не забудьте вычистить и пространство возле колес.
- Протрите сухой мягкой тряпкой или ватными палочками датчики, расположенные в бампере **A2**, датчики **A14**, **A17**, **A19**, **A24** и **A27** в нижней части робота-пылесоса, поверхность зарядной подставки **D1**, включая зарядные контакты **D4**.

### ХРАНЕНИЕ

- Если вы намерены длительное время не использовать робот-пылесос, выполните следующие действия:
- Очистите робот-пылесос, как описано в разделе «Чистка и уход».
  - Отсоедините от робота-пылесоса и извлеките из него аккумулятор **C1**, как описано в разделе «Становка и извлечение аккумулятора».
  - Выньте из пульта дистанционного управления **B1** батарейки, как описано в разделе «Становка и замена батареек в пульте дистанционного управления».
  - Отсоедините зарядную подставку **D1** от розетки.
  - Положите робот-пылесос вместе со всеми его принадлежностями на хранение в сухое, чистое и прохладное место.

## ТЕХНИЧЕСКИЕ ДАННЫЕ

### Робот-пылесос

Размеры (диаметр x высота) ..... 335x85 mm  
Масса ..... 2,5 кг  
Время работы после одной зарядки ..... до 120 минут  
Объем контейнера для сбора пыли ..... 500 мл

### Адаптер питания

Номинальный диапазон напряжения ..... 100–240 В переменного тока  
Номинальная частота ..... 50/60 Гц  
Выход ..... 5–30 В, 2,1 А

### Аккумулятор

Тип ..... 2 200 мАh Li-ion  
Выход ..... 14,4 В  
Вход ..... 0,4 А  
Мощность ..... 600 мА  
Время зарядки ..... 4–6 часов

### Зарядная подставка

Номинальный диапазон напряжения ..... 100–240 В переменного тока  
Номинальная частота ..... 50/60 Гц  
Выход ..... 24 В, 600 мА

Заявленный уровень шума не превышает 60 дБ(А), что соответствует уровню акустической мощности А по сравнению с эталонной акустической мощностью 1 нВт.

## ПОЯСНЕНИЕ ТЕХНИЧЕСКИХ ТЕРМИНОВ



### Класс защиты от поражения электрическим током:

Класс II – защита от поражения электрическим током обеспечивается двойной или усиленной изоляцией.

Производитель оставляет за собой право на внесение изменений в текст и технические характеристики.

## УТИЛИЗАЦИЯ ИСПОЛЬЗОВАННЫХ АККУМУЛЯТОРОВ

Перед сдачей изделия в установленное место утилизации необходимо извлечь из него встроенный аккумулятор. Перед тем, как вынуть аккумулятор, убедитесь, что переключатель **A13** установлен в позицию **0** (выключено). Вывинтите из крышки **A20** винтики и снимите крышку. Отсоедините разъем **C3** от разъема **C2** и извлеките наружу аккумулятор **C1**. Установите крышку **A20** аккумулятора обратно.



Этот символ означает, что использованные аккумуляторы и элементы питания не относятся к обычным бытовым отходам. Для правильной утилизации сдайте использованные аккумуляторы и элементы питания в определенный пункт сбора. Правильная утилизация аккумуляторов и элементов питания помогает предотвратить вред, наносимый окружающей среде и здоровью людей.

### Утилизация в других странах за пределами Европейского Союза

Действие этого символа распространяется на Европейский Союз. Если вы собираетесь утилизировать использованные аккумуляторы и элементы питания, обратитесь за необходимой информацией о надлежащем способе утилизации в местные инстанции или к своему продавцу.

## УКАЗАНИЯ И ИНФОРМАЦИЯ ПО ОБРАЩЕНИЮ С ИСПОЛЬЗОВАННОЙ УПАКОВКОЙ

Выбрасывайте использованную упаковку в предназначенном для этого месте, которое определено муниципальными правилами.

## УТИЛИЗАЦИЯ ИСПОЛЬЗОВАННЫХ ЭЛЕКТРИЧЕСКИХ И ЭЛЕКТРОННЫХ ПРИБОРОВ



Этот символ на изделии или сопроводительной документации означает, что по окончании эксплуатации электрические и электронные изделия не следует выбрасывать вместе с бытовыми отходами. Для надлежащей обработки, утилизации и переработки сдайте эти изделия в установленные пункты сбора отходов. Кроме того, в некоторых странах Европейского Союза и других европейских странах вы можете вернуть свои продукты местному продавцу в случае приобретения эквивалентного нового изделия. Правильная утилизация данного изделия поможет сохранить ценные природные ресурсы и предотвратить возможные отрицательные последствия для окружающей среды и здоровья человека, которые могут возникнуть в результате неправильной утилизации отходов. Для получения более подробной информации обратитесь в местные инстанции или ближайший пункт сбора вторсырья. Неправильная утилизация этих отходов может, в соответствии с национальными правилами, повлечь за собой штраф.



Этот продукт соответствует всем основным требованиям директив ЕС, которые распространяются на него.

**Для субъектов предпринимательской деятельности в странах Европейского Союза**

Если Вы собираетесь утилизировать электрическое и электронное оборудование, запросите необходимую информацию у своего дилера или поставщика.

### Утилизация в других странах за пределами Европейского Союза

Действие этого символа распространяется на Европейский Союз. Если вы собираетесь утилизировать данный продукт, запросите необходимую информацию о надлежащем способе утилизации у местных властей или у своего дилера.