

Einhell®

TC-TS 820

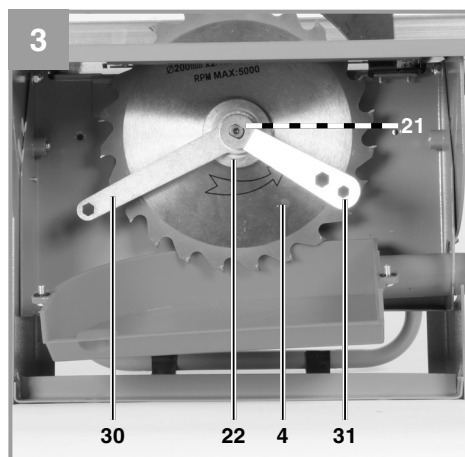
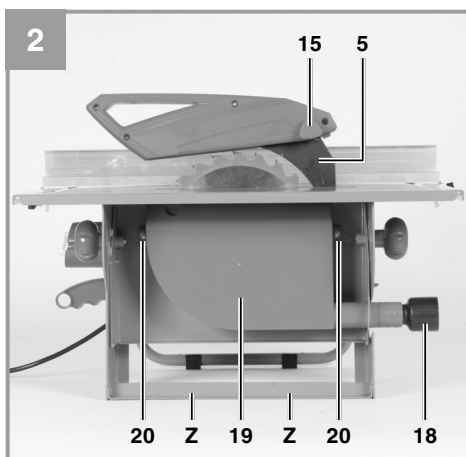
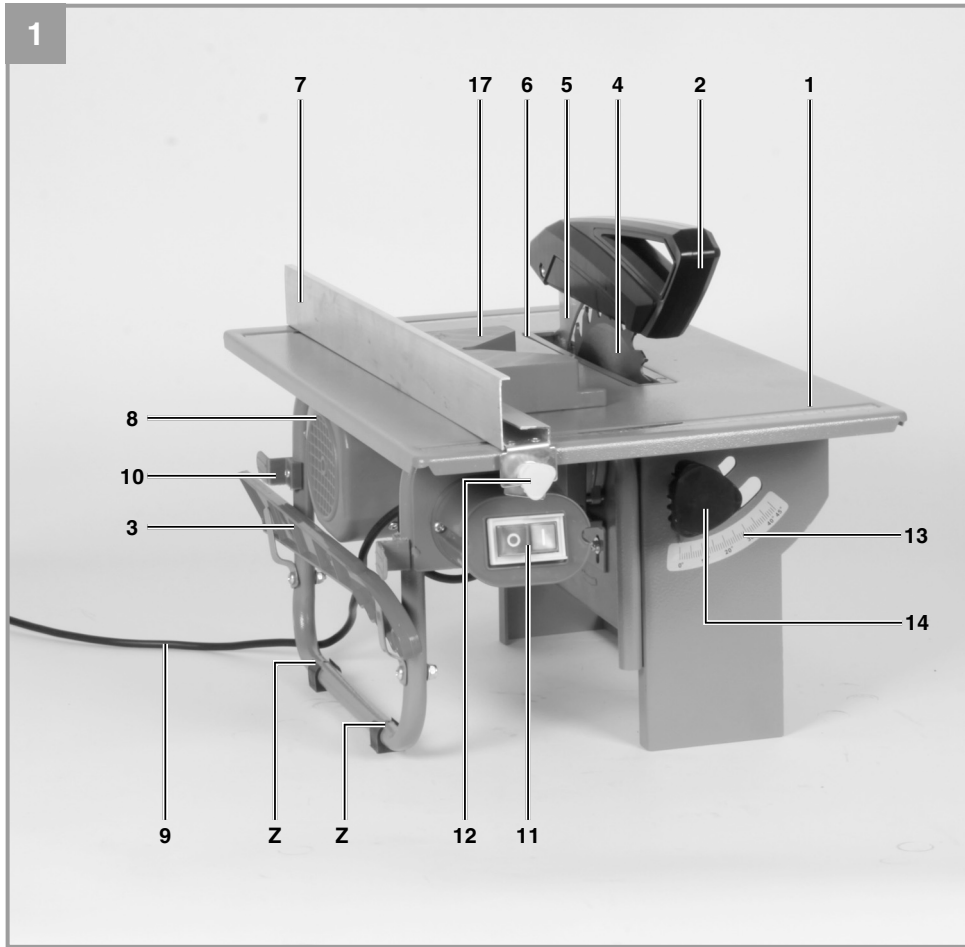
UKR Оригінальна інструкція з
експлуатації
Настільна циркулярна пила

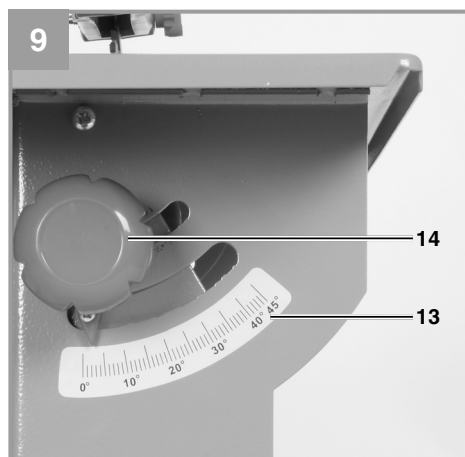
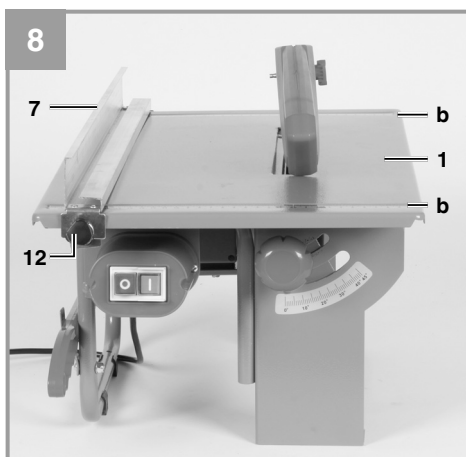
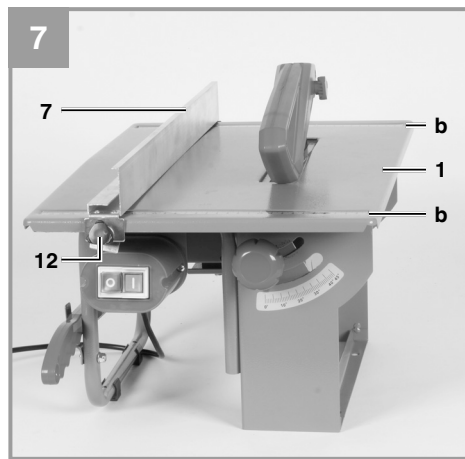
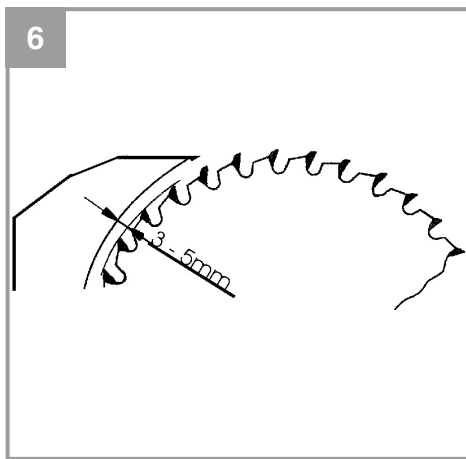
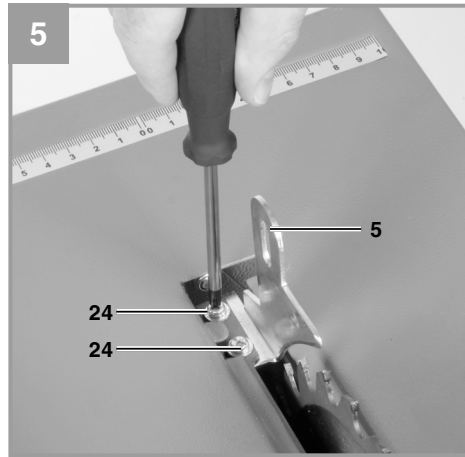
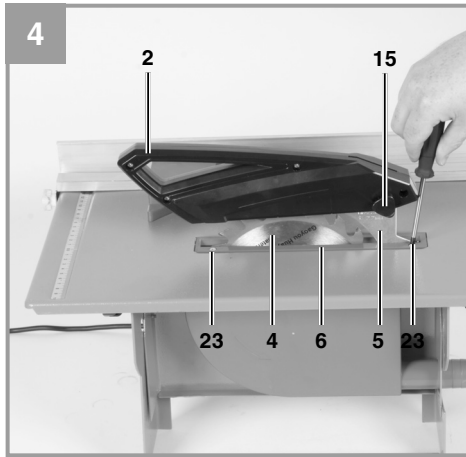


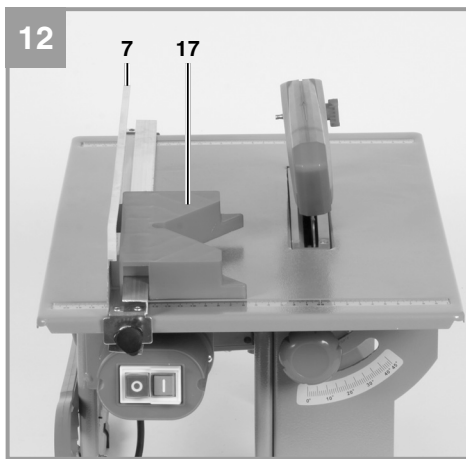
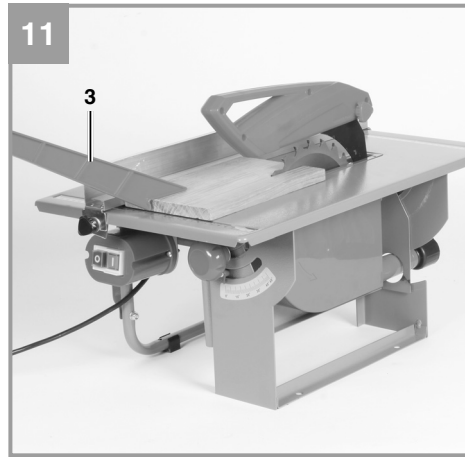
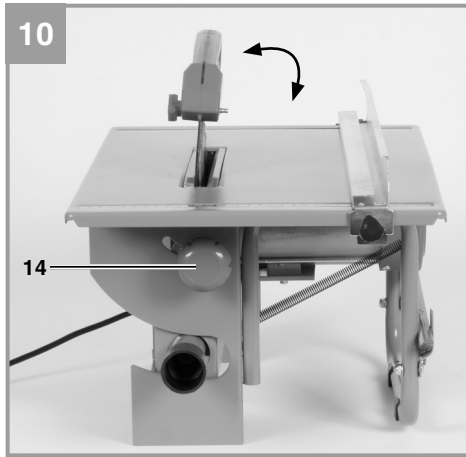
Art.-Nr.: 43.404.10



I.-Nr.: 11025









Попередження! - З метою зменшення ризику отримання травми слід читати інструкцію з експлуатації.



Захищайте органи слуху! Шум може спричинити втрату слуху.



Використовуйте маску, яка захищає від вдихання пилу! Під час обробки деревини або інших матеріалів може утворюватись небезпечний для здоров'я пил. Матеріали, що містять азбест, обробляти заборонено!



Використовуйте захисні окуляри! Іскри, що утворюються під час роботи, а також і частинки абразиву, стружка та пил можуть спричинити втрату видимості.



Увага! Небезпека травмування! Не торкайтеся до пильного диску, який обертається.

Небезпека!

При використанні пристроїв необхідно дотримуватися певних правил техніки безпеки для того, щоб уникнути травм і запобігти збитку. Тому уважно прочитайте цей посібник з експлуатації. Тримайте його у надійному місці для того, щоб мати необхідну інформацію, коли вона знадобиться. Якщо Ви даєте пристрій іншим для користування, то долучіть це керівництво з експлуатації. Ми не несемо ніякої відповідальності за травми і збиток, які були отримані або заподіяні внаслідок недотримання цього керівництва.

1. Вказівки з техніки безпеки

Прочитайте всі вказівки та інструкції з техніки безпеки. Недотримання вказівок та інструкцій з техніки безпеки може стати причиною виникнення електричного удару, пожежі та або важкого травмування.

Зберігайте вказівки та інструкції з техніки безпеки на майбутнє.

2. Опис приладу та об'єм поставки**2.1 Опис приладу**

- 1 Пильний стіл
- 2 Кожух пильного диску
- 3 Штовхач
- 4 Пильний диск
- 5 Розділювач
- 6 Пластикова вставка столу
- 7 Паралельний упор
- 8 Двигун
- 9 Кабель живлення
- 10 Опора
- 11 Перемикач ВКЛ/ВИКЛ
- 12 Стопорний захват парал. упору
- 13 Шкала для встановлення кута
- 14 Фіксуєчий гвинт
- 15 Гвинт для кожуху пильного диску
- 16 Тримач кабелю (для перенесення)
- 17 45° упор/поперечний упор

2.2 Об'єм поставки

Будь ласка, перевірте комплектність артикула відповідно до описаного об'єму поставки.

- Відкрийте опакування та обережно дістаньте прилад.
- Зніміть пакувальний матеріал, а також запобіжні та захисні пристрої, використовувані під час транспортування.
- Перевірте комплектність поставки.
- Перевірте, чи немає пошкоджень на приладі та комплектуючих.
- Якщо можливо, зберігайте опакування протягом всього гарантійного строку.

Небезпека!

Прилад та опакування не є іграшками для дітей! Дітям заборонено гратись пластиком вими торбинами, плівкою та дрібними деталями!

- Розділювач
- Пильний диск
- Паралельний упор
- Штовхач
- Інструмент для заміни диску
- Настільна циркулярна пила
- Поперечний упор

3. Використання за призначенням

Настільна циркулярна пила призначена для продольної та поперечної (з поперечним упором) різки лісоматеріалів відповідного розміру. Пристрій не призначений для різки круглих лісоматеріалів.

Враховуйте, будь ласка, те, що за призначенням наші прилади не сконструйовані для виробничого, ремісничого чи промислового застосування. Ми не беремо на себе жодних гарантій, якщо прилад застосовується на виробничих, ремісничих чи промислових підприємствах, а також при виконанні інших прирівняних до цього робіт.

Пристрій повинен працювати тільки з підходящими для пили пильними дисками по дереву (дисками НМ чи CV). Заборонено використовувати диски по металу.

Всі особи, які експлуатують і обслуговують пристрій, повинні бути ознайомлені з цією інструкцією і повинні бути проінформовані про потенційну небезпеку пристрою.

Виробник не несе відповідальності за зміни, внесені до обладнання, а також на будь-які збитки, спричинені такими змінами.

Навіть тоді, коли обладнання використовується відповідно до вимог, неможливо усунути певні залишкові фактори ризику. У зв'язку з конструкцією та виконанням пристрою, можуть виникнути такі небезпеки:

- Контакт з пильним диском у незахищених зонах різку.
- Травми (порізи) при торканні диску.
- Травми від викидання заготовок чи їх частин.
- Розтрощення пильного диску.
- Вилітання частин зубців диску при пилянні.
- Втрата слуху, якщо не використовувати навушники.
- При роботі в закритих приміщеннях утворюється деревний пил, шкідливий для здоров'я.

4. Технічні параметри

Напруга живлення	230В ~ 50Гц
Потужність Р	800 Вт S2 10 хв
Оберти n_0	2950 хв ⁻¹
Пильний диск	Ø 200 x Ø 16 x 2.4 мм
Кількість зубців диску	24
Розмір столу	500 x 335 мм
Висота різку макс.	45 мм / 90°
.	35 мм / 45°
Роз'єм пиловидалення	Ø 36 мм
Вага	прибл. 13 кг
Товщина розділювача:	2.2 мм

Коефіцієнт навантаження:

Коефіцієнт навантаження S2 10 хвилин (повторно-короткочасний режим роботи) означає, що електродвигун може працювати безперервно при номінальному рівні потужності (800 Вт) не довше, ніж зазначений час (10 хвилин). В іншому випадку двигун перегріється. При виключенню пристрої двигун охолоне до початкової температури.

Небезпека!

Шуми і вібрація

Параметри шумів та вібрації визначені у відповідності з Європейським стандартом EN 61029.

Робота

L_{pA} рівень звукового тиску	96,6 дБ(А)
K_{pA} похибка	3 дБ
L_{WA} рівень звукової потужності	109,6 дБ(А)
K_{WA} похибка	3 дБ

Вказані значення є значеннями шумового впливу, а не рекомендованими значеннями для робочого місця. Рекомендовані значення на робочому місці можуть відрзнятися у різних країнах. За допомогою даної інформації користувач зможе краще оцінити небезпеку від потенційних ризиків.

Носіть навушники. Вплив шуму може стати причиною втрати слуху.

Зменшуйте вібрацію та утворення шуму до мінімального рівня.

- Застосовуйте тільки бездоганно функціонуючі прилади.
- Регулярно проводіть технічний догляд приладу та чистіть його.
- Узгодьте свій стиль праці з роботою приладу.
- Не перевантажуйте пристрій.
- Вимикайте прилад, якщо ви ним не користуєтесь.

Залишкові ризики

Навіть при належному використанні даного електроінструмента існують залишкові ризики. Слід рахуватись з наступними ризиками, обумовленими конструкцією та виконанням даного електроінструмента:

1. Ураження легень, якщо нехтувати належними масками-респіраторами, захищаючими від пилу.
2. Ураження органів слуху, якщо нехтувати належними засобами захисту органів слуху.

5. Перед початком роботи

Увага! Перед налаштуванням пристрою завжди відключайте кабель живлення від розетки.

- Розпакуйте настільну пилу і перевірте на пошкодження, які могли виникнути під час транспортування.
- Пила потрібна бути встановлена надійно, наприклад на робочий стіл, чи її треба прикрутити до надійної основи.
- Перед включенням потрібно встановити всі захисні пристрої і кожухи.
- Пильний диск повинен вільно обертатись.
- При роботі з деревом переконайтесь, що у ньому нема сторонніх предметів, таких як цвяхи, скоби, тощо.
- Перед включенням переконайтесь, що пильний диск встановлений правильно і він може вільно обертатись.

6. Монтаж

Увага! Перед налаштуванням пристрою завжди відключайте кабель живлення від розетки.

6.1 Встановлення пильного диску (Мал. 2/3)

- Викрутіть два гвинта (20) і зніміть кришку баку для стружки(19).
- Відкрутіть гайку (21) накидним ключем (30), утримуючи саму гайку, і вилковим ключем (31) на валу пили (31) застосовуючи протитиск.
- **Важливо!** Поверніть гайку за напрямком обертання пильного диску (4).
- Зніміть зовнішній фланець (22).
- При встановленні пильного диску: Очистіть монтажний фланець, вставте новий пильний диск і затягніть фланець (22).
- При замінуванні пильного диску: Зніміть старий диск. Очистіть монтажний фланець, вставте новий пильний диск і затягніть фланець (22).
- **Важливо!** Звертайте увагу на напрямок обертання! Потрібний напрямок обертання вказаний на пильному диску у формі стрілки.

6.2 Регулювання розділювача (Мал. 4-6)

- Зніміть кожух диску (2) (див. 6.3).
- Вийміть пластикову вставку (6) (див. 6.4).
- Зафіксуйте розділювач (5) двома гвинтами (24) (Мал. 5).
- Відрегулюйте розділювач (5) таким чином, щоб відстань між розділювачем (5) і диском (4) дорівнювала 3 - 5 мм (див. Мал. 6).
- Розділювач (5) потрібен бути на одній лінії з пильним диском (4) у поздовжньому напрямку.
- Перезатягніть два гвинта (24).
- Кожен раз при заміні диску перевіряйте налаштування розділювача.

6.3 Встановлення кожуху диску (Мал. 4)

- Встановіть кожух пильного диску (2) на розділювач (5) і зафіксуйте.
- Вставте гвинт (15) у отвір на кожусі диску (2) і у розділювач (5) і зафіксуйте гайкою.

6.4 Заміна пластикової вставки столу (Мал. 4)

- Важливо: Вийміть штекер з розетки!
- Видаліть гвинти (23).
- Зніміть кожу диску (2) (див. 6.3).
- Підніміть і вийміть зношену пластикову вставку (6).
- Встановіть нову вставку у зворотньому порядку.

6.5 Кріплення опорної конструкції

Для закріплення пристрою до твердої і рівної поверхні (такої як наприклад робочий стіл) використовуйте отвори (Z) у рамі пристрою.

6.6 Пиловидалення (Мал. 2)

- Пила оснащена роз'ємом для видалення стружки (18).
- Завдяки цьому можна легко під'єднати систему пиловидалення.
- Ніколи не використовуйте пристрій без функції всмоктування.
- Регулярно перевіряйте і очищуйте всмоктувальні роз'єми.

7. Робота з пилою

7.1 Включення і виключення (Мал. 1)

- Пила включається натисненням зеленої кнопки „I“.
- Для виключення, натисніть червону кнопку „0“.

7.2 Паралельний упор

7.2.1 Вистора упору (Мал. 7/8)

- Паралельний упор (7) має дві різні направляючі поверхні.
- Використовуйте нижню висоту упору для тонких заготовок і верхню висоту упору для товстих заготовок.
- Для змінення висоти упору послабте фіксатори (12) на паралельному упорі (7) і зніміть його зі столу.
- Поверніть паралельний упор на 180° таким чином, щоб край, раніше направлений вперед, був направлений назад.
- Затягніть фіксатори.
- У доповнення до індикатору зі шкалою, проміряйте ширину різку між упором і диском.

7.2.2 Ширина різку (Мал. 8)

- Паралельний упор (7) використовується для поздовжніх різів заготовок з дерева.
- Перемістіть паралельний упор (7) до правого чи лівого краю столу (1).
- Регулювання розміру паралельного упору (7) проводиться за допомогою шкали (b) на пильному столі (1).
- Затягніть два гвинта (12) для фіксації паралельного упору (7).

7.3 Встановлення кута (Мал. 9/10)

- Послабте зажими (14).
- Перемістіть два зажими (14) для встановлення диску (4) на потрібний кут (див. на шкалі (13)).
- Затягніть зажими (14).

8. Експлуатація

Після кожного налаштування рекомендуємо здійснювати пробний різ.

Після включення пили дочекайтеся, поки диск не почне обертатися на максимальних обертах і потім починайте різання.

Будьте особливо обережні, починаючи різання.

8.1 Різання малих заготовок (ширина менша ніж 120 мм) (Мал. 11)

- Налаштуйте паралельний упор (7) на потрібну ширину заготовки.
- Ведіть заготовку двома руками. У зоні пильного диску (4) завжди використовуйте штовхач (3).
- Завжди переміщуйте заготовку до закінчення розділювача (5).
- Важливо! Для коротких заготовок використовуйте штовхач з самого початку.

8.2 Різання дуже малих заготовок (ширина менша ніж 30 мм)

- Налаштуйте паралельний упор (7) на потрібну ширину заготовки.
- Використовуйте штовхальний блок (не входить в комплект поставки) для переміщення заготовки вздовж паралельного упору (7) і до кінця розділювача (5).

9. Заміна кабелю живлення

Небезпека!

Якщо кабель живлення присрою пошкоджено, його треба замінити. Для безпеки, це потрібно робити у спеціалізованому сервіс-центрі чи спеціалістом-електриком.

10. Чистка, технічне обслуговування і замовлення запчастин

Перед початком всіх робіт по чистці від'єднайте мережевий штекер приладу від мережі.

10.1 Чистка

- Захисні пристосування, шліци для доступу повітря і корпус двигуна мають бути максимально чистими. Прилад протирайте чистою ганчіркою чи продувайте стисненим повітрям з невеликим тиском.
- Рекомендуємо чистити прилад зразу ж після кожного використання.
- Регулярно протирайте прилад вологою ганчіркою з невеликою кількістю мила. Не використовуйте очищуючі засоби чи розчинники; вони можуть пошкодити пластикові частини приладу. Слідкуйте за тим, щоб в середину приладу не потрапила вода. Потрапляння води в електроінструменти підвищує вірогідність електричного удару.

10.2 Технічне обслуговування

В середині приладу частини, що потребують технічного обслуговування, відсутні.

10.3 Замовлення запчастин:

Замовити запчастини ви можете на сайті www.einhell.ua, зайшовши до розділу замовлення запчастин і виконуючи інструкцію даного розділу, або звернувшись до офіційного сервіс-центру.

10.4 Транспортування

Переносьте пристрій тільки за пильний стіл. Ніколи не використовуйте для перенесення захисні пристрої, такі як кожух диску і упорні планки.

11. Утилізація та вторинне використання

Прилад знаходиться в упаковці, яка служить для запобігання пошкодженню при транспортуванні. Ця упаковка є сировиною і тому може бути застосована повторно або може бути знову повернута в сировинний кругообіг. Прилад і супутні товари до нього складаються з різних матеріалів, як наприклад, із металу і пластмас. Несправні деталі віддайте на утилізацію спеціального сміття. Проконсультуйтеся в спеціалізованому магазині!

12. Зберігання

Зберігайте прилад та комплектуючі в недоступному для дітей темному та сухому приміщенні без мінусових температур. Оптимальна температура зберігання - від 5 до 30°C. Зберігайте електроінструмент в оригінальному упакованні.