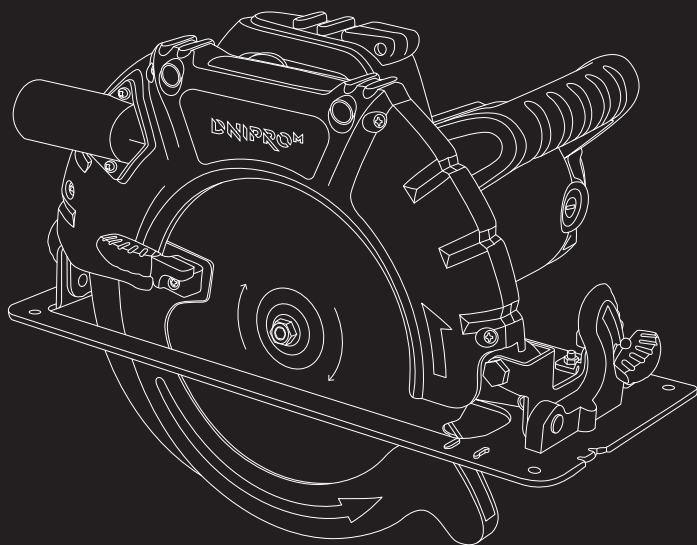


# DNIPROM



MANUAL

CIRCULAR SAW CS-210 / 235 IN

UA Інструкція з експлуатації - Циркулярна пила CS-210 / 235 IN





## ЗМІСТ

1. ОПИС ІНСТРУМЕНТУ .....	2
2. ЗАГАЛЬНІ ПРАВИЛА ТЕХНІКИ БЕЗПЕКИ .....	2
3. ТЕХНІКА БЕЗПЕКИ ПРИ РОБОТІ З ЦИРКУЛЯРНОЮ ПИЛОЮ .....	4
4. ПРИЗНАЧЕННЯ ІНСТРУМЕНТА .....	6
5. ТЕХНІЧНІ ХАРАКТЕРИСТИКИ .....	6
6. БУДОВА ІНСТРУМЕНТА.....	7
7. КОМПЛЕКТАЦІЯ.....	8
8. РОБОТА З ЦИРКУЛЯРНОЮ ПИЛОЮ.....	8
9. ОБСЛУГОВУВАННЯ.....	10

## Шановний Покупець!

Дякуємо за придбання виробу торгової марки «Dnipro-M», що відрізняється прогресивним дизайном і високою якістю виконання. Придбаний Вами інструмент відноситься до лінійки High Quality Tools, що поєднує сучасні конструктивні рішення і високу продуктивність зі збільшеним часом безперервної роботи. Ми сподіваємося, що наша продукція стане Вашим помічником на довгі роки.

## 1. ОПИС ІНСТРУМЕНТА

Електрична циркулярна пила (далі по тексті «пила») являє собою ручний електроінструмент для проведення столярних і теслярських робіт, виготовленні меблів, монтажі опалубки і т.п. Вона в кілька разів підвищує продуктивність праці на подібних операціях. Головною відмінністю від ланцюгової пили - акуратність і точність різь. Циркулярною пилою можна робити тільки прямолінійні різь в поздовжньому або поперечному напрямку. Для вирізки криволінійних профілів циркулярна пила по дереву не застосовується.

Конструктивно циркулярна пила - це електродвигун, який через редуктор приводить в рух пильний диск (дискову пилу). Двигун з пильним диском встановлені на маятниковому механізмі, у свою чергу шарнірно закріпленому на плоскій металевій основі. Дана модель дозволяє змінювати кут нахилу пильного диска і робити пропили під кутом до 45° до поверхні заготовки. Також можна заздалегідь встановлювати задану глибину пропили для отримання пазів і канавок. Оскільки обертовий пильний диск є дуже небезпечним елементом, він закритий двома кожухами - зверху нерухомим і знизу рухомим, який автоматично відкривається при різанні деталі.

**!** *Інструменти під торговою маркою «Dnipro-M» постійно удосконалюються та покращуються. Тому технічні характеристики та дизайн можуть змінюватися без попереднього повідомлення. Приносимо наші вибачення за можливі причинені цим незручності.*

*Побутова серія. Після безперервної роботи протягом 15-20 хв необхідно вимкнути пилу, відновити роботу можна через 5 хв. Рекомендується працювати з пилою не більше 20 годин на тиждень.*

## 2. ЗАГАЛЬНІ ПРАВИЛА ТЕХНІКИ БЕЗПЕКИ

Перш ніж працювати з інструментом уважно прочитайте всі вказівки, вказані в даній інструкції. З метою безпечного використання:

- Підтримуйте чистоту й порядок на робочому місці. Будь-яка перешкода на робочому місці або на робочому столі може стати причиною травми.
- Звертайте увагу на оточення робочого місця. Організуйте гарне освітлення. Не працюйте інструментом поблизу легкозаймистих рідин або газів.

- Остерігайтеся удару електричним струмом. Не працюйте з інструментом під дощеміснігом. Невикористовуйте електроінструменту приміщеннях з підвищеною вологістю. Захищайте інструмент від впливу дощу й вологи. Проникнення води в корпус може призвести до ураження електричним струмом.
- Під час роботи з інструментом не дозволяйте дітям перебувати поблизу. Не дозволяйте стороннім доторкатися до інструмента або подовжувача.
- Сторонні особи не повинні знаходитися в зоні роботи інструмента.
- Закінчивши роботу, зберігаєте інструмент у спеціально відведеному місці.
- Робота виконується якісніше і безпечніше, якщо електроінструмент експлуатується згідно передбачених норм, навантажень, зусиль і швидкості.
- Не намагайтеся виконати малопотужним побутовим електроінструментом роботу, яка призначена для потужного професійного електроінструмента. Не використовуйте електроінструмент в цілях, для яких він не призначений.
- Зверніть увагу на вибір робочого одягу. Не надягайте просторий одяг або прикраси, тому що їх можуть зачепити рухомі частини електроінструмента. Приховуйте довге волосся головним убором.
- На час роботи поза приміщеннями рекомендується надягати гумові рукавички й черевики з неслизькою підошвою.
- Користуйтеся захисними окулярами. Надягайте маску для обличчя або маску проти пилу – респіратор.
- Не допускайте пошкодження мережевого кабелю. Ніколи не носіть інструмент, утримуючи його за кабель. Не смикайте за кабель з метою вийняти вилку з розетки. Оберігайте мережевий кабель від впливу високих температур, хімічно активних рідин і предметів з гострими краями.
- Будьте уважні. Постійно майте надійну точку опори й не втрачайте рівноваги.
- Уважно й відповідально ставтеся до технічного обслуговування електроінструмента і його ремонту. Для досягнення кращих робочих характеристик і забезпечення безпеки при роботі акуратно поведіться з інструментом і тримайте його в чистоті. При заміні аксесуарів дотримуйтесь вказівок у відповідних інструкціях. Періодично оглядайте мережевий кабель інструмента й у випадку його пошкодження замініть його в сервісному центрі.
- Періодично оглядайте подовжувачі, які Ви використовуєте, і у випадку пошкодження замініть їх. Рукоятки інструмента повинні бути сухими й чистими, не допускайте їх забруднення мастильними матеріалами.
- Виймайте мережеву вилку з розетки, якщо інструмент не використовується, перед початком техобслуговування, а також перед заміною аксесуарів;
- Уникайте несподіваного запуску двигуна. Не носіть підключений до електромережі електроінструмент, тримаючи палець на вимикачі.
- Будьте уважні. Не працюйте з електроінструментом якщо Ви стомилися, прийняли ліки, що містять наркотичні речовини або ліки, які можуть викликати сонливість, а також алкоголь і будь-які інші засоби й продукти, що погіршують увагу й зосередженість.

- Перевіряйте пошкоджені деталі. Перш ніж почати експлуатацію електроінструмента, слід ретельно перевірити всі деталі та з'єднання на пошкодження, щоб переконатись, що вони перебувають в належному стані й виконують призначену їм функцію. Перевірте надійність кріплення рухомих деталей. Не працюйте з інструментом при несправній роботі кнопки увімкнення. Пошкоджені деталі необхідно замінити в сервісному центрі «Dnipro-M».
- Ремонт інструмента повинен здійснюватися винятково сервісному центрі з використанням тільки оригінальних запасних частин «Dnipro-M». В іншому випадку можливе нанесення серйозної шкоди здоров'ю користувача.

### 3. ТЕХНІКА БЕЗПЕКИ ПРИ РОБОТІ З ЦИРКУЛЯРНОЮ ПИЛОЮ

Циркулярна пила є ручним електричним інструментом підвищеної небезпеки. Суворо дотримуйтесь заходів безпеки під час роботи інструментом та його обслуговування. При роботі з інструментом необхідно дотримуватись всіх вимог інструкції з експлуатації, дбайливо користуватись ним, не піддавати його ударам, перевантаженням, бруду і впливу агресивних середовищ. При роботі з інструментом необхідно дотримуватись наступних правил:

- Усі види робіт з підготовки інструмента до роботи, технічне обслуговування й ремонт проводити тільки при відключеній від мережі вилці.
- Відключати від мережі штепсельну вилку при зміні аксесуарів, при довготривалій (більше 15 хв) перерві в роботі, по закінченню роботи.
- негайно відпустити кнопку включення інструмента при раптовій зупинці, зникненні напруги в мережі, заклинюванні пильного диска, перевантаженні електродвигуна.
- Користуватися протишумними навушниками, користуватися захисними окулярами.
- Не носити інструмент за мережевий кабель. Не накручувати кабель навколо руки або інших частин тіла.
- Не допускати натягування, перекручування й попадання в зону різання чи під різні вантажі кабелю живлення, його контакту з гарячими й масляними поверхнями.
- Не перевантажувати двигун інструмента.
- При роботі з інструментом на висоті стежити, щоб продукти різання, не заподіяли шкоди оточуючим.
- Перш ніж почати розпилювати матеріал, переконатися у відсутності в ньому цвяхів та інших металевих предметів.
- Не вмикайте в мережу інструмент, доки не переконаєтесь, що пильний диск надійно зафіксований на валу редуктора;
- Не торкайтеся пильного диска до повної його зупинки. Якщо відпустити кнопку увімкнення, обертання пили, за інерцією, буде тривати ще деякий час. Слідкуйте, щоб пильний диск, який обертається, не торкнувся частин тіла та

сторонніх предметів.

- Використовуйте в роботі тільки справні пильні диски. Не працюйте інструментом, якщо пильний диск пошкоджений, деформований або затуплений.
- Стежте за справністю механізму рухомого захисного кожуха. Ні в якому разі не працюйте циркулярною пилою, якщо рухомий захисний кожух зафіксований у відкритому положенні - при цьому підвищується ймовірність отримання травм.
- По закінченню роботи, інструмент повинен бути очищений від пилу й бруду.
- Зберігати інструмент в сухому, недоступному для дітей і сторонніх, місці.

Температура зберігання повинна бути в інтервалі від - 5°C до + 40°C. При внесенні інструмента з холоду в тепле приміщення необхідно дати йому прогрітися протягом не менше ніж 2-х годин. Після цього інструмент можна підключати до електромережі. Для запобігання небезпеки удару струмом, не піддавайте інструмент впливу дощу та вологи.

Не намагайтеся самостійно відкривати корпус інструмента. Для обслуговування або при появі несправності звертайтеся лише в сервісні центри «Дніпро-М». Інструмент призначено тільки для побутових задач, вкрай не рекомендується використовувати інструмент для професійних і промислових робіт. У разі недотримання цієї рекомендації, інструмент повністю позбавляється гарантійного обслуговування. Крім того, подібна експлуатація може призвести до нещасного випадку.

### **Забороняється:**

1. Експлуатувати й зберігати інструмент у приміщеннях з вибухонебезпечним, а також хімічно активним середовищем, що руйнує метали й ізоляцію.
2. Експлуатувати інструмент в умовах впливу крапель та бризок; на відкритих майданчиках під час снігопаду та дощу.
3. Залишати без догляду інструмент, підключений до електромережі.
4. Працювати з інструментом із приставних сходів.
5. Експлуатувати інструмент при виникненні під час його роботи хоча б однієї з наступних несправностей:
  - пошкодження мережевої вилки або мережевого кабелю;
  - несправна кнопка увімкнення або її нечітка робота;
  - іскріння щіток на колекторі, що супроводжується появою колового вогню на його поверхні;
  - витікання мастила з редуктора;
  - швидкість обертання падає до ненормальної величини;
  - корпус двигуна перегрівається;
  - поява диму або запаху, характерного для горілої ізоляції;
  - пошкодження або поява тріщин у корпусних деталях;
  - пошкодження або затуплення пильного диска.

**!** *Слідкуйте за справністю інструмента. У разі відмови в роботі, появи запаху, характерного для горілої ізоляції, сильного стуку, шуму, іскор, необхідно негайно припинити роботу і звернутися до сервісного центру «Дніпро-М».*

*Дана інструкція не може врахувати всі випадки, які можуть виникнути у реальних умовах експлуатації циркулярної пили. Тому, під час роботи інструментом, необхідно бути вкрай уважним і акуратним.*

#### 4. ПРИЗНАЧЕННЯ ІНСТРУМЕНТА

Пила циркулярна ручна електрична застосовується для розпилу деревини хвойних і листяних порід вологістю не більш 50%, деревостружкових плит і деревоволокнистих плит в побутових умовах.

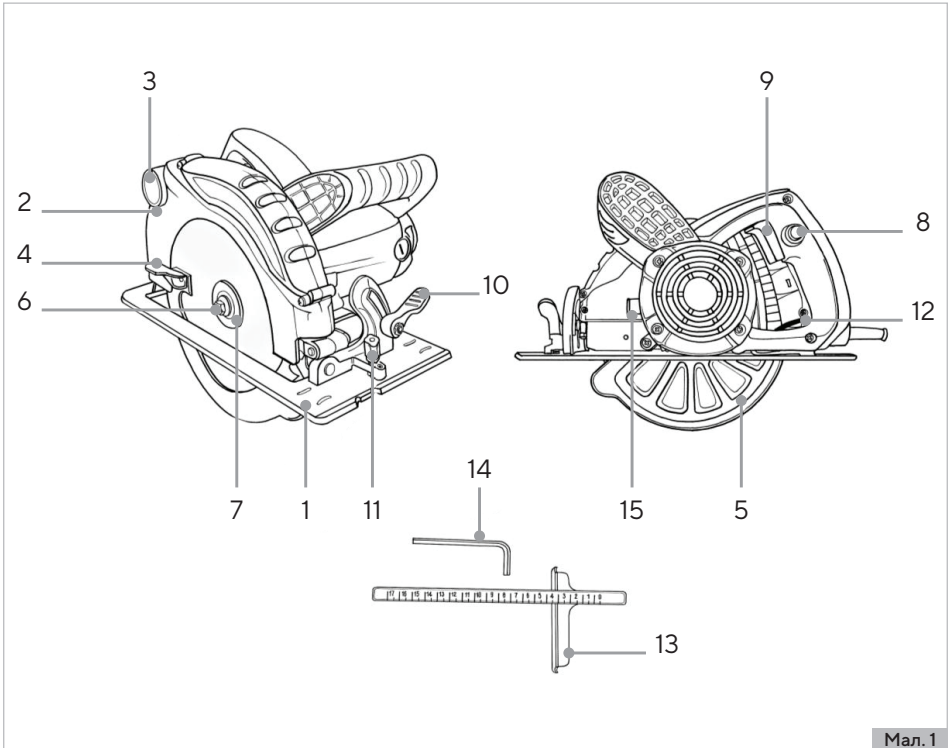
**!** *Не використовуйте циркулярну пилу для розпилу будь-яких матеріалів, окрім деревини (таких як пластик, алюміній або будь-які інші метали).*

#### 5. ТЕХНІЧНІ ХАРАКТЕРИСТИКИ

Модель	CS-210	CS-235 IN
Потужність	2000 Вт	2300 Вт
Напруга/частота	230 В/50 Гц	230 В/50 Гц
Кількість обертів без навантаження	5300 об/хв	4300 об/хв
Діаметр пильного диска	210 мм	235 мм
Діаметр посадкового отвору	25,4 мм	30 мм
Глибина різання на 90°	75 мм	85 мм
Глибина різання на 45°	50 мм	60 мм
Кут нахилу	0-45	0-45
Клас захисту	IP20	IP20
Плавний пуск	Так	Так
Вага нетто / брутто	5,6/6,4	8,2/10,1



## 6. БУДОВА ІНСТРУМЕНТА



Мал. 1

1. Опорна плита
2. Кожух нерухомий
3. Отвір для видалення тирси
4. Ручка нижнього захисного кожуха пильного диска
5. Нижній захисний кожух пильного диска
6. Болт кріплення пильного диска
7. Фланець притискний (тарілчаста шайба)
8. Кнопка блокування від випадкового включення
9. Кнопка увімкнення
10. Фіксатор кута нахилу пильного диска
11. Фіксатор паралельного упору
12. Фіксатор глибини пропили
13. Паралельний упор
14. Ключ шестигранний
15. Кнопка блокування шпинделя

## 7. КОМПЛЕКТАЦІЯ

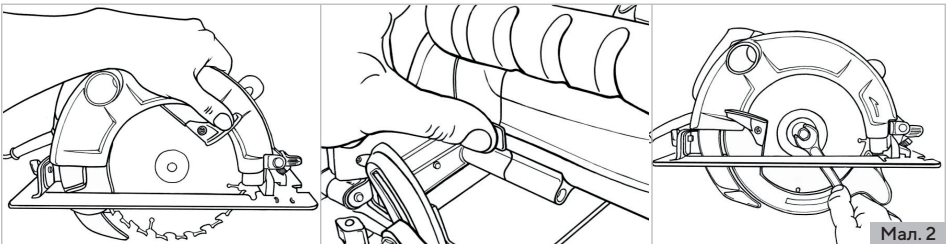
1. Циркулярна пила.
2. Пильний диск.
3. Шестигранний ключ.
4. Паралельний упор.
5. Додатковий комплект вугільних щіток.
6. Затискні струбцини.
7. Інструкція з експлуатації.
8. Упаковка.

## 8. РОБОТА З ЦИРКУЛЯРНОЮ ПИЛОЮ

### Підготовка до роботи

1. Перш ніж розпочати роботу циркулярною пилою, вийміть інструмент і всі його комплектуючі з пакувальної коробки. Огляньте циркулярну пилу на предмет цілісності та справності корпусу, частин, деталей, мережевого кабелю, а також легкості ходу всіх рухомих частин інструмента.
2. Переконайтеся, що параметри електромережі, відповідають параметрам, які зазначені у розділі 5 «Технічні характеристики» даної інструкції.
3. Встановіть на циркулярну пилу пильний диск.
4. Встановіть необхідні кут та глибину пропилу.

### Порядок встановлення та зняття пильного диска (мал. 2)



1. Встановіть внутрішній фланець (2) з посадковою сходинкою (6) на вал редуктора (1).
2. Відкрийте за допомогою важеля нижній затискний кожух.
3. Встановіть на вал пильний диск (3) таким чином, щоб посадкова сходинка внутрішнього фланця увійшла в посадковий отвір диска.
4. Встановіть на вал тарілчасту шайбу (4).
5. Повністю натисніть та утримуйте важіль фіксації валу редуктора (див. мал. 2), щоб вал не міг обертатися.
6. Закріпіть пильний диск – надійно закрутіть болт (5), використовуючи затискний

ключ із комплекту поставки інструмента.

7. Перевірте надійність кріплення пильного диска.
8. Процедура зняття пильного диска здійснюється в зворотній послідовності.

**!** *Не встановлюйте на інструмент пильні диски невідомих виробників. Не використовуйте диски не за призначенням.*

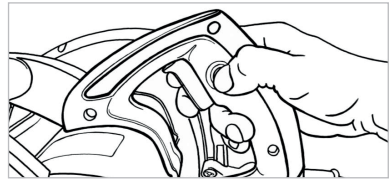
*Забороняється встановлювати на інструмент пильні диски з більшим посадковим отвором.*

*Щоб уникнути виходу з ладу електричного двигуна циркулярної пили та отримання травм переконайтеся, що важіль фіксації вала редуктора знаходиться не в натиснутому стані.*

*Забороняється натискати на кнопку фіксації вала редуктора під час роботи електричного двигуна.*

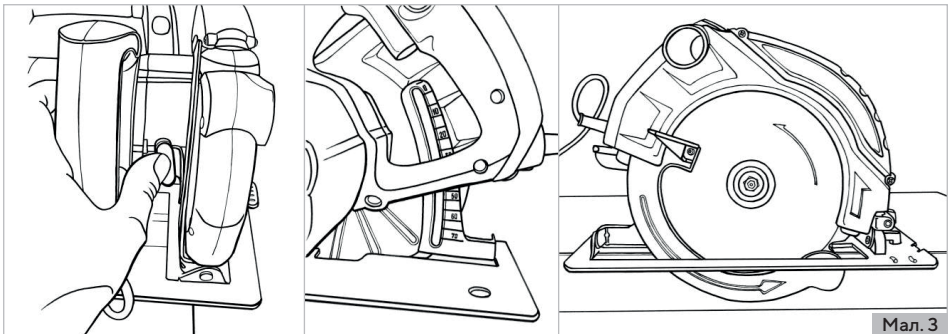
#### Увімкнення/Вимкнення циркулярної пили

З метою безпеки на пилі встановлений блокіратор від випадкового увімкнення. Для включення пили натисніть спочатку на кнопку блокіратора, і не відпускаючи його, натисніть на клавішу кнопки увімкнення.



**!** *Під час увімкнення і роботи міцно утримуйте циркулярну пилу двома руками, тримаючи її виключно за рукоятки.*

#### Регулювання глибини пропилу (див. мал. 3)

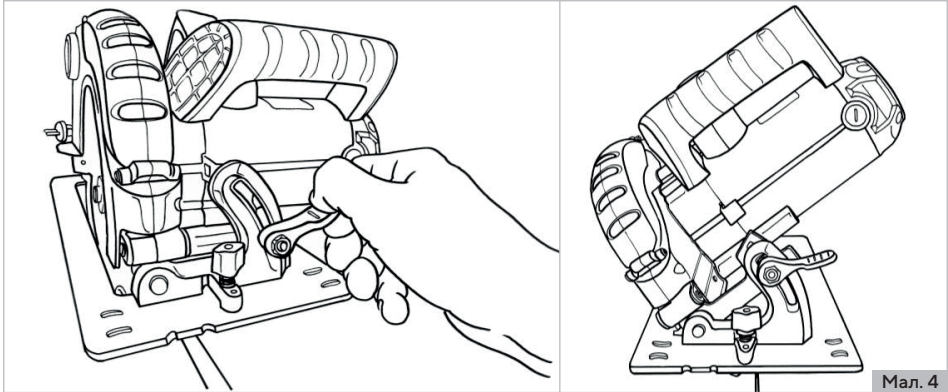


Мал. 3

1. Встановіть циркулярну пилу на рівній чистій поверхні.
2. Послабте важіль фіксації механізму регулювання глибини пропилу.

3. Обережно підніміть край опорної плити, встановивши необхідну глибину пропилу.
4. Надійно затягніть важіль фіксації механізму регулювання глибини пропилу.
5. Переконайтеся, що вірно встановлена необхідна глибина пропилу – відкритий захисний кожух у напрямку руху годинникової стрілки, і виміряйте відстань від опорної плити до вершини зуба пильного диска.

## Регулювання кута пропилу (див. мал. 4)



1. Встановіть циркулярну пилу на рівній чистій поверхні.
2. Послабте важіль (гайку-баранчик) фіксації механізму регулювання кута пропилу.
3. Обережно нахиліть корпус циркулярної пили відносно опорної плити та встановіть необхідний кут пропилу (в межах від 0 до 45°), використовуючи градуйовану шкалу.
4. Надійно затягніть гайку-баранчик механізму регулювання кута пропилу.

## 9. ОБСЛУГОВУВАННЯ

Комплекс робіт з технічного обслуговування циркулярної пили включає:

- огляд корпусу інструмента, частин та деталей, мережевого кабелю, силової вилки на відсутність механічних і термічних пошкоджень;
- перевірку справності кнопки увімкнення, кнопки блокування увімкнення, механізмів регулювання кута пропилу і кута нахилу, рухомого та нерухомого захисних кожухів;
- очищення корпусу інструмента і пильного диска від бруду та пилу;
- перевірку стану пильного диска.

У разі виявлення механічних та термічних пошкоджень інструмента, необхідно звернутися до сервісного центру «Dnipro-M». Регулярно (до та після використання інструмента) перевіряйте кріпильні та фіксуючі з'єднання, у разі ослаблення з'єднання – затягніть. Перш ніж почати працювати інструментом, перевірте легкість ходу рухомого захисного кожуха, справності кнопки увімкнення та кнопки блокування

увімкнення, а також механізмів регулювання кута пропилу і кута нахилу. У випадку несправності – зверніться до сервісного центру. Якщо в процесі експлуатації пильний диск пошкодився, затупився або деформувався, замініть його.

**! Працювати циркулярною пилою з пильним диском, який пошкоджений, затуплений або деформований, заборонено.**

Після кожного використання інструмента очищуйте вікно виведення тирси. Очищуйте корпус циркулярної пили м'якою серветкою. Не допускайте попадання вологи, пилу та бруду, а також дрібних частинок матеріалу, який обробляється, у вентиляційні отвори корпусу електричного двигуна. Якщо на корпусі присутні складні плями, необхідно видалити їх за допомогою м'якої тканини, яка була попередньо змочена в мильному розчині або спеціальному миючому засобі. В процесі очищення інструмента забороняється використовувати абразивні матеріали, різні розчинники, аміачну воду, бензин, спирт, які можуть завдати шкоду корпусу інструмента. Видаляти пил та бруд з металевих частин інструмента, а також у важкодоступних місцях необхідно щіточкою.

У разі виникнення труднощів під час проведення технічного обслуговування інструмента, слід звернутися за допомогою до сервісного центру «Dnipro-M».

## 10. ЗБЕРІГАННЯ

Зберігати інструмент рекомендується в приміщенні, яке добре провітрюється, при температурі від  $-15\text{ }^{\circ}\text{C}$  до  $+55\text{ }^{\circ}\text{C}$  та відносній вологості повітря не більше 90%. Під час підготовки виробу до зберігання: 1. Зніміть з інструмента пильний диск. 2. Видаліть пил, бруд із зовнішньої частини корпусу циркулярної пили. 3. Змастіть тонким шаром машинного масла всі металеві частини виробу. Якщо циркулярна пила зберігалася при температурі  $0\text{ }^{\circ}\text{C}$  і нижче, то перш ніж використовувати виріб, його необхідно витримати в теплом приміщенні при температурі від  $+5\text{ }^{\circ}\text{C}$  до  $+40\text{ }^{\circ}\text{C}$  протягом двох годин. Даного проміжку часу слід дотримуватися для видалення можливого конденсату. Якщо циркулярну пилу почати використовувати відразу ж після переміщення її з холоду, інструмент може вийти з ладу. Зберігайте інструкцію з експлуатації та комплектацію в оригінальній упаковці. У цьому випадку вся необхідна інформація та деталі завжди будуть під рукою.

## 11. УТИЛІЗАЦІЯ

Не викидайте електроінструменти разом з побутовими відходами! Електроінструменти, які були виведені з експлуатації, підлягають окремому збиранню та утилізації відповідно до природоохоронного законодавства.

## ДЛЯ НОТАТОК

