

Инструкция по эксплуатации

Посудомоечная машина

MGV6316

gorenje



Указания по технике безопасности	2
Перед первой мойкой	3
Загрузка машины	4
Использование посудомоечной машины	6
Настройки	9
Уход и очистка	11
Поиск и устранение неисправностей	13
Установка	17
Сервис	19
Информация для тестового запуска	19
Техническая информация	20

Общие положения

- Ознакомьтесь с инструкцией по эксплуатации и сохраняйте ее в надежном месте!
- Посудомоечную машину запрещено использовать в любых целях, не указанных в этих инструкциях по эксплуатации.
- Ставьте на дверцу машины и в ее корзины только посуду.
- Не оставляйте дверцу машины открытой, поскольку о нее можно споткнуться.
- Применяйте только моющие средства, предназначены для посудомоечных машин!
- Эта машина пригодна для использования детьми в возрасте 8 лет и старше, людьми с ограниченными физическими или умственными способностями, слабой памятью, а также людьми, не имеющими достаточного опыта и знаний. Использование машины этими людьми возможно лишь под присмотром или после прохождения инструктажа по эксплуатации машины и возможным рискам. Запрещается очистка машины детьми без присмотра.
- Не разрешайте детям играть с машиной.
- Замену поврежденного сетевого кабеля должен выполнять только квалифицированный электрик.
- Эта посудомоечная машина предназначена для использования в домашнем хозяйстве и подобных условиях.
- Не загружайте в машину посуду с остатками растворителей. Это может привести к взрыву. Также в машине запрещено мыть посуду, покрытую золотом, воском или смазкой.

- Не позволяйте детям пользоваться посудомоечной машиной или играть с ней. Будьте особо бдительны, когда дверца открыта.

ПРЕДОСТЕРЕЖЕНИЕ!

Не допускайте детей к посудомоечной машине. В ней используется едкое моющее средство!

Хранение в зимнее время и транспортировка

- Храните машину в помещении с температурой выше 0 °С.
- Не перевозите машину на дальние расстояния при сильных морозах.
- При транспортировке машина должна либо стоять, либо лежать на задней стенке.

Функция защиты от переполнения

Если в машину набрано слишком много воды, система защиты от перелива перекрывает подачу воды и начинает откачивать ее. В этом случае нужно перекрыть систему подачи воды и обратиться в сервисный центр.

Упаковочный материал

Просьба соблюдать требования местных нормативных актов в части сортировки утилизируемых материалов.

Утилизация

- Перед утилизацией машины в связи с окончанием срока службы необходимо предотвратить возможность ее дальнейшего использования. Для этого вытяните шнур питания и обрежьте его как можно короче.
- Посудомоечная машина изготовлена с учетом возможности ее утилизации, о чем свидетельствует соответствующая маркировка.
- Чтобы узнать, как и куда сдать машину на переработку, обращайтесь в местные компетентные органы.

ПРЕДОСТЕРЕЖЕНИЕ!

Ножи и другие острые предметы необходимо располагать острием вниз в корзине для столовых приборов или горизонтально в других корзинах.

Установка

См. раздел «Установка».

Безопасность детей

- Всегда запускайте посудомоечную машину сразу после добавления моющего средства.
- Если дверца посудомоечной машины открыта, не подпускайте к ней детей. Внутри может оставаться моющее средство!

Смягчитель воды

Для качественной мойки посуды используйте в посудомоечной машине мягкую воду (воду с низкой минерализацией). Жесткая вода оставляет белый налет на посуде и внутренних поверхностях посудомоечной машины.

Жесткость воды определяется по следующим шкалам: немецкой (°dH) и французской (°fH). Если жесткость подаваемой воды превышает 6°dH (9°fH), ее нужно смягчать. Для этого используется автоматический встроенный смягчитель воды. Чтобы добиться от смягчителя максимальной эффективности, его необходимо отрегулировать с учетом жесткости поступающей воды.

Чтобы узнать жесткость воды в своем регионе, обратитесь на местную водопроводную станцию.

Регулировка смягчителя воды

В разделе Настройки на стр. 9 приведено описание регулировки смягчителя воды.

Заполнение солью

Перед эксплуатацией посудомоечной машины со смягчителем воды засыпьте соль в соответствующее отделение, чтобы подаваемая вода автоматически смягчалась. Используйте соль крупного помола или специальную соль для посудомоечных машин.

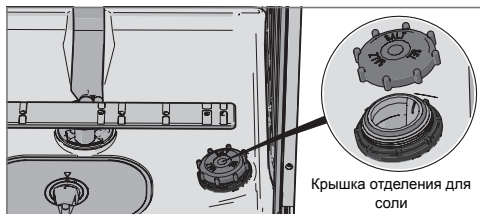
⚠ ПРЕДОСТЕРЕЖЕНИЕ!

Чтобы избежать появления ржавых пятен, сразу после засыпания соли запускайте программу мойки.

Никогда не заливайте в отделение для соли моющее средство, иначе устройство для смягчения воды выйдет из строя!

При первом добавлении соли выполните указанные ниже действия.

- 1 Откройте крышку, как показано на рисунке.
- 2 Поместите входящую в комплект поставки воронку в отверстие отделения для соли. Сначала налейте в него примерно 1 л воды.
- 3 Затем заполните отделение солью (не более 1,5 кг).
- 4 Стряхните лишнюю соль и плотно закрутите крышку.
- 5 Чтобы смыть попавшую в посудомоечную машину соль, запустите соответствующую программу.



⊞ Индикатор заполнения соли

Если требуется досыпать соль, на дисплее появляется приведенный выше символ.

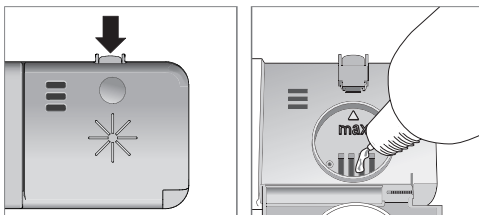
Когда соль закончится, открутите колпачок и наполните контейнер заново. Воду необходимо заливать только в первый раз! Вытрите начисто и затяните. Чтобы смыть попавшую в посудомоечную машину соль, запустите соответствующую программу.

Символ на дисплее может исчезнуть не сразу после наполнения, а через некоторое время.

Доливание ополаскивателя

При использовании ополаскивателя посуда сушится быстрее и лучше. Кроме того, это помогает добиться лучшего результата мытья посуды.

- 1 Откройте крышку отделения для ополаскивателя.
- 2 Осторожно наливайте ополаскиватель до уровня, обозначенного меткой «max».
- 3 Вытрите брызги вокруг отделения.
- 4 Плотно закройте крышку.



☼ Индикатор заливки ополаскивателя

Если его нужно долить в машину, на дисплее появляется приведенный выше символ.

Символ на дисплее может исчезнуть не сразу после наполнения, а через некоторое время.

Установка дозировки ополаскивателя

Раздел Настройки описывает, как установить дозировку ополаскивателя. Настройки дозатора от 0 (выкл) до 5 (высокая доза). (Заводские настройки: 5)

Дозировку ополаскивателя нужно увеличить, если:

- на посуде появились разводы.

Дозировку ополаскивателя нужно уменьшить:

- на посуде появилась липкая белая или синяя пленка;
- на посуде появились полосы;
- образуется слишком много пены. Если вода очень мягкая, ополаскиватель следует разбавлять в пропорции 50:50.

Экономичная мойка посуды

- С целью экономии энергии запускайте посудомоечную машину полностью загруженной.
- Не мойте посуду водой. Просто удалите крупные частицы пищи с посуды перед загрузкой в посудомоечную машину.
- Выбирайте экологически безопасные моющие средства. Обращайте внимание на экологическую маркировку на упаковке!
- Если посуда слегка загрязнена, можно выбрать программу с низкой температурой.
- Эффективность сушки повышается, если после завершения программы приоткрыть дверь. (Мебель, в которую встроена посудомоечная машина, должна быть защищена от конденсации влаги).

Хрупкая посуда

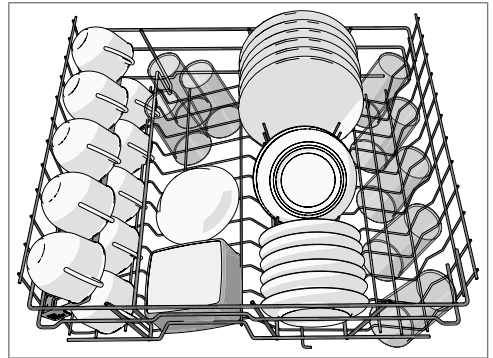
Некоторую посуду нельзя мыть в посудомоечной машине. Это может быть обусловлено разными причинами. Одни материалы не выдерживают высокую температуру, другие могут быть повреждены мощным средством.

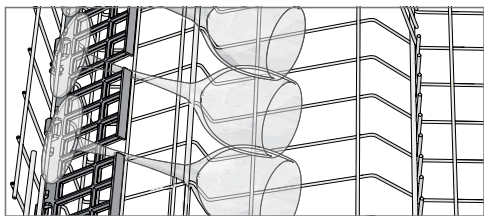
Корзины посудомоечной машины

Посудомоечная машина оборудована верхней корзиной и нижней корзиной с корзиной для столовых приборов.

Верхняя корзина

Загрузите стаканы, чашки, миски, небольшие тарелки и блюда в верхнюю корзину. Посуда должна располагаться загрязненной поверхностью вниз или внутрь машины! Разместите винные бокалы на полке для фужеров, а ножи — в специальной подставке справа (если установлено).





Установите корзину для столовых приборов в нижнюю корзину.

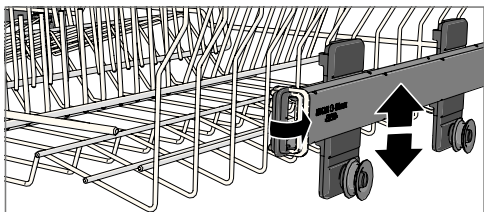
ВНИМАНИЕ!

Поместите посуду в машину так, чтобы промывочная вода стекала с нее; это особенно важно для пластиковой посуды.

Обеспечьте свободное вращение разбрызгивателей.

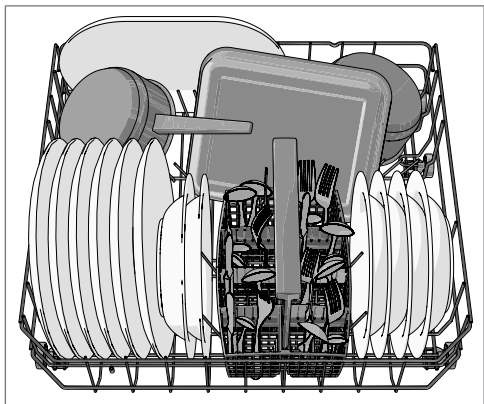
Подъем и опускание верхней корзины

- 1 Извлеките верхнюю корзину (корзина должна быть пустая).
- 2 Откройте защелки корзины на концах обеих направляющих.
- 3 Обеими руками извлеките верхнюю корзину и переместите ее в другое положение.
- 4 Установите обратно защелки корзины на концах обеих направляющих.



Нижняя корзина

В нижней корзине разместите обеденные и закусочные тарелки, сервировочные блюда и кастрюли, а также столовые приборы (в специальной корзине).

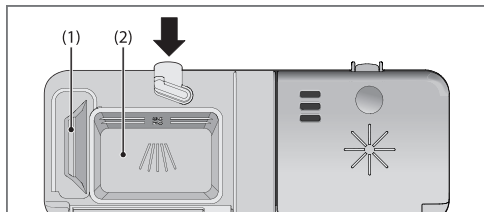


Корзина для столовых приборов

Располагайте столовые приборы ручками вниз (за исключением ножей) и распределяйте их максимально равномерно. Не прижимайте ложки друг к другу.

Загрузите моющее средство

Добавьте моющее средство в соответствующее отделение. Отделение для моющего средства разделено на две части (для предварительной и основной мойки). При использовании жидких или порошкообразных моющих средств добавьте небольшое количество моющего средства в отделение для предварительной мойки. При возникновении вопросов о моющем средстве свяжитесь с его производителем.



- 1 Отделение для моющего средства (предварительная мойка)
- 2 Отделение для моющего средства (основная мойка)

Количество моющего средства можно изменять в зависимости от жесткости воды.

Соблюдайте инструкции, указанные на упаковке моющего средства. Дозируйте моющее средство и ополаскиватель как для мягкой воды, поскольку в посудомоечной машине используется устройство для ее смягчения.

Слишком большое количество моющего средства снижает качество мойки и отрицательно влияет на окружающую среду.

ВНИМАНИЕ!

Применяйте только моющие средства, предназначенные для посудомоечных машин! Не пользуйтесь жидкостью для мытья посуды. Образующаяся пена снизит эффективность мойки.

Таблетки для посудомоечных машин

Если крышка дозатора закрывается с трудом, разделите таблетку пополам. Если крышка прилегает слишком плотно или не открывается должным образом, таблетка моющего средства может застрять.

ВНИМАНИЕ!

Таблетки не рекомендуется использовать в быстрых программах (менее 75 минут). В этом случае лучше применять жидкое или порошкообразное моющее средство.

Моющее средство «3 в 1» или «все в одном»

Внимательно ознакомьтесь с инструкциями к этим продуктам. При возникновении вопросов обращайтесь к их производителю.

В главе Настройки описано, как активировать опцию Таблетки (моющее средство «3-в-1»). Обратите внимание, что соль должна быть засыпана в отделение для соли. Если вы не удовлетворены результатами мытья или сушки, отключите опцию Таблетка (моющее средство «3-в-1») и добавьте соль, моющее средство и ополаскиватель. См главу Перед первой мойкой.

ⓘ Главный выключатель электропитания

Нажмите главный выключатель и удерживайте его, пока не загорится подсветка дисплея.

☰ PROGRAMS - Выбор программы

Нажмите переключатель программ, пока не загорится символ нужной программы.



60° Ежедневная

Программа для повседневного применения эффективно удаляет засохшие остатки пищи. (Эта программа не предназначена для удаления пригоревшей пищи, например, на формах для запекания).



70° Интенсивная

Программа для сильно загрязненной посуды, например кастрюль, жаровен и форм для запекания. Также идеально подходит в случае исключительно высоких требований к гигиене, например, при мытье бутылочек для детского питания и разделочных досок. Если после загрузки в посудомоечной машине еще остается место, можно поместить тарелки и подобную посуду.

ECO

55° Экологичная

Эта программа предназначена для мойки умеренно загрязненной посуды и является самой эффективной по расходу энергии и воды.



35° Быстрая

Программа для слегка загрязненной стеклянной и фарфоровой посуды, например кофейных чашек.

В комбинации с Быстрое мытье получается более короткая программа (15 минут).



*° Полоскание

Программа для ополаскивания посуды при постепенной загрузке машины.

EXTRA - Выбор опций

Чтобы выбрать опцию, нажмите одну из кнопок опций до включения опции. Доступные опции зависят от выбранной программы, некоторые опции не комбинируются (доступные опции неярко подсвечиваются).



Быстрое мытье

Эта опция уменьшает время выполнения программы, но увеличивает расход электроэнергии и воды.



Экстрасушка

Включение этой опции повышает эффективность сушки благодаря более высокой температуре во время последнего ополаскивания. Энергопотребление немного увеличивается.

1|2 1/2 загрузки

Эта опция для программы мойки с наполовину заполненной посудомоечной машиной снижает расход энергии и воды.



Задержка старта

При выборе опции Задержка старта машина будет запущена через 1-24 часа после закрытия двери.

- 1 Чтобы включить опцию «Задержка старта», нажмите кнопку один раз. Чтобы установить время задержки, нажмите кнопку несколько раз или удерживайте ее.
- 2 Закройте дверь, и машина начнет отсчет времени по 1 часу до запуска.

Если требуется отменить опцию Задержка старта, откройте дверь, нажмите и удерживайте главный выключатель электропитания до выключения дисплея.

Включение посудомоечной машины

Закройте дверь, чтобы включить посудомоечную машину. Если главный выключатель электропитания включен, посудомоечная машина запускается автоматически при закрытии двери.

TIME - Оставшееся время

После выбора программы и опций отображается продолжительность последнего выполнения программы.

Остановка или изменение программы

Чтобы изменить программу после запуска машины, откройте дверцу, а затем нажмите и удерживайте главный выключатель электропитания до выключения дисплея. Если открылась крышка дозатора моющего средства, добавьте моющее средство. Затем нажмите

главный выключатель электропитания, выберите новую программу и закройте дверцу.

Загрузка дополнительной посуды

Откройте дверь. Посудомоечная машина автоматически остановится. Загрузите посуду и закройте дверь. Через некоторое время посудомоечная машина продолжит выполнение программы.

Как повысить эффективность сушки

- Полностью загрузите машину.
- Поместите посуду в машину так, чтобы промывочная вода стекла с нее; это особенно важно для пластиковой посуды.
- Долейте ополаскиватель или увеличьте его дозировку.
- Выберите опцию «Экстрасушка».
- После завершения программы приоткройте дверцу.
- Перед выгрузкой из посудомоечной машины дождитесь остывания посуды.

После окончания программы

Посудомоечная машина выключается автоматически по завершении программы. Закрывайте водопроводный кран после каждого использования.

Если посудомоечная машина выключается с помощью главного выключателя электропитания или во время отключения питания

Если программа мойки не завершена, то она продолжится при восстановлении электропитания.

ВНИМАНИЕ!

Если во время сушки питание отключается или дверца открывается более чем на две минуты, выполнение программы не возобновляется.

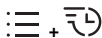
Таблица программ

PROGRAMS - Программа	Отделение для моющего средства 1 / 2 (мл)	EXTRA - Опции	Предвар. мойка	Основная мойка	Количество ополаскиваний	Последнее ополаскивание	Показатели расхода ¹⁾		
							Продолж-ть мойки (примерно час:мин)	Приблиз. потребление энергии (кВт/ч)	Расход воды (л)
Ежедневная	--- / 25		2	60 °C	2	65 °C	1:45	1,2	16
Интенсивная	10 / 25		2	70 °C	2	70 °C	3:35	1,7	17
Экологичная ²⁾	--- / 25		1	55 °C	2	62 °C	4:10	1,04	11,0
Быстрая	--- / 10			35 °C	1	25 °C	0:20	0,2	10
Полоскание	--- / ---				1	--- °C	0:07	0,01	4

1) Показатели расхода зависят от температуры подаваемой воды, температуры в помещении, объема загрузки, выбора дополнительных функций и других факторов.

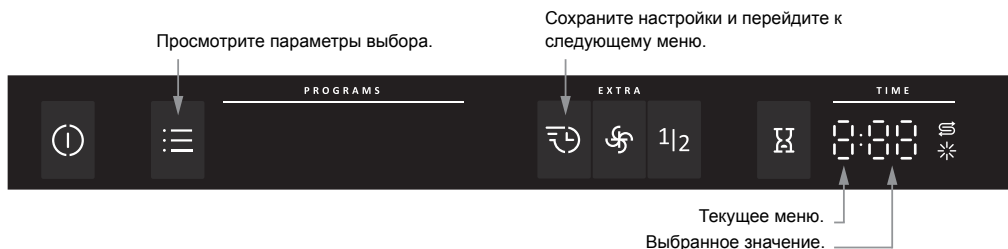
2) Эта программа, характеристики которой приведены на этикетке энергоэффективности, представляет собой стандартный цикл мойки. Она предназначена для умеренно загрязненной посуды и является самой эффективной по расходу энергии и воды.

Откройте меню настроек:



1. Сначала откройте дверь. Выключите машину. Нажмите и удерживайте главный выключатель электропитания, чтобы загорелась подсветка дисплея.
2. В течение 10 секунд:
- нажмите переключатель программ и кнопку опции Быстрое мытье.
3. На дисплее отображается меню настроек (текущая настройка и ее текущее заданное значение).
(Выход из меню осуществляется переходом в меню или нажатием главного выключателя электропитания).

Переход по меню настроек:



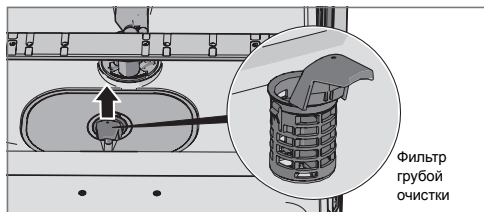
Теперь можно отрегулировать следующие настройки:

Настройки	Опции																																					
1. Ополаскиватель	1:00 - 1:05	Устанавливает дозировку ополаскивателя.																																				
2. Жесткость воды	2:00 - 2:09	<p>Регулировка смягчителя воды Выберите соответствующий параметр из приведенной ниже таблицы жесткости воды.</p> <table border="1"> <thead> <tr> <th>°dH</th> <th>°fH</th> <th></th> <th>°dH</th> <th>°fH</th> <th></th> </tr> </thead> <tbody> <tr> <td>0-5</td> <td>0-9</td> <td>2:00</td> <td>20-24</td> <td>35-43</td> <td>2:05</td> </tr> <tr> <td>6-8</td> <td>10-14</td> <td>2:01</td> <td>25-29</td> <td>44-52</td> <td>2:06</td> </tr> <tr> <td>9-11</td> <td>15-20</td> <td>2:02</td> <td>30-39</td> <td>53-70</td> <td>2:07</td> </tr> <tr> <td>12-14</td> <td>21-25</td> <td>2:03</td> <td>40-49</td> <td>71-88</td> <td>2:08</td> </tr> <tr> <td>15-19</td> <td>26-34</td> <td>2:04</td> <td>50+</td> <td>89+</td> <td>2:09</td> </tr> </tbody> </table> <p>Не забудьте засыпать соль в отделение для соли после установки смягчителя воды на 2:01 - 2:09. Для подачи воды с жесткостью ниже 6°dH (9°fH) выберите 2:00. Смягчитель воды отключается и соль не требуется.</p>	°dH	°fH		°dH	°fH		0-5	0-9	2:00	20-24	35-43	2:05	6-8	10-14	2:01	25-29	44-52	2:06	9-11	15-20	2:02	30-39	53-70	2:07	12-14	21-25	2:03	40-49	71-88	2:08	15-19	26-34	2:04	50+	89+	2:09
°dH	°fH		°dH	°fH																																		
0-5	0-9	2:00	20-24	35-43	2:05																																	
6-8	10-14	2:01	25-29	44-52	2:06																																	
9-11	15-20	2:02	30-39	53-70	2:07																																	
12-14	21-25	2:03	40-49	71-88	2:08																																	
15-19	26-34	2:04	50+	89+	2:09																																	

Настройки	Опции	
<p>3. Таблетка (мощное средство «3 в 1» или «все в одном»)</p>	<p>3:00 (Выкл.) 3:01 (Вкл.)</p>	<p>Вы можете активировать данную настройку при использовании мощного средства «3-в-1». Для обеспечения наилучшего результата мойки и сушки каждый раз программы автоматически адаптируются. Если эта опция включена, то дозатор ополаскивателя не работает и его не нужно заполнять. Также требуется меньше соли для смягчения воды. Обратите внимание, что соль должна быть засыпана в отделение для соли.</p> <div data-bbox="611 391 1056 611" style="border: 1px solid black; padding: 5px;"> <p>ВНИМАНИЕ!</p> <p>Чтобы достичь идеального качества мойки, выберите моющее средство или универсальный продукт, который максимально соответствует вашим потребностям. Внимательно читайте инструкции по использованию мощного средства, которые приведены на его упаковке, и всегда соблюдайте их.</p> </div>

Фильтр грубой очистки

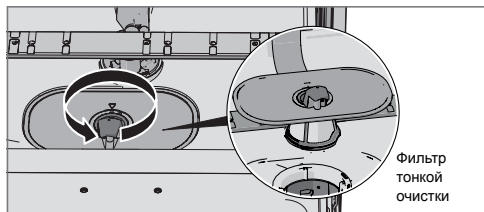
Фильтр грубой очистки задерживает крупные остатки пищи, которые не могут пройти сквозь сливной насос. По мере необходимости опорожняйте его, следуя указанным ниже инструкциям.



- 1 Поднимите фильтр грубой очистки за ручку.
- 2 Опорожните фильтр. Не забудьте установить его на место!

Фильтр тонкой очистки

Мусор, который задерживается фильтром тонкой очистки, автоматически смывается при каждой мойке. Однако его части необходимо чистить несколько раз в год.



- 1 Поверните ручку против часовой стрелки.
- 2 Поднимите фильтр прямо вверх за ручку. Очистите фильтр грубой очистки и вымойте фильтр тонкой очистки.
- 3 Сборка производится в обратном порядке. Устанавливая фильтр на место, следите за тем, чтобы его края прилегали к поверхности.
- 4 Поверните ручку по часовой стрелке до упора, чтобы зафиксировать фильтр. Она должна располагаться перпендикулярно дверце машины.

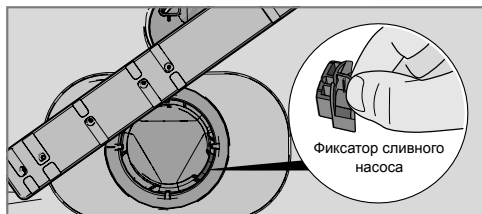
Сливной насос

Насос расположен внутри посудомоечной машины. Чтобы получить к нему доступ, выполните указанные ниже действия.

- 1 Обесточьте посудомоечную машину, вынув вилку из розетки.
- 2 Извлеките фильтр грубой очистки и фильтр тонкой очистки.
- 3 Чтобы проверить сливной насос, снимите цветной фиксатор с правой стороны нижнего слива.
- 4 Вставив палец в отверстие, можно повернуть лопасть насоса и извлечь предметы, из-за которых ее заклинило.
- 5 Установите обратно фиксатор сливного насоса вместе фильтрами тонкой и грубой очистки.
- 6 Подключите машину к сети.

Если посудомоечная машина не запускается или гудит, значит включилось устройство защиты от переполнения.

- Перекройте подачу воды.
- Выньте вилку из розетки.
- Обратитесь в сервисный центр.



ВНИМАНИЕ!

Не забудьте установить обратно фиксатор сливного насоса.

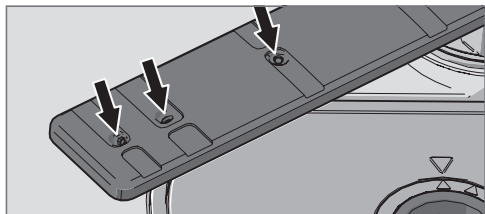
ВНИМАНИЕ!

Запрещено эксплуатировать посудомоечную машину со снятыми фильтрами!

Если фильтр грубой очистки установлен неправильно, это может снизить качество мойки.

Разбрызгиватели

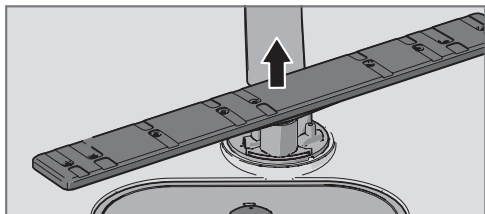
Мусор может забивать отверстия и приводить к заклиниванию подшипников. Удалите весь мусор при помощи булавки или другого острого предмета. Разбрызгиватели также имеют отверстия снизу.



Чтобы облегчить очистку, можно снять разбрызгиватели. Не забудьте надежно установить их обратно после очистки.

Нижний разбрызгиватель

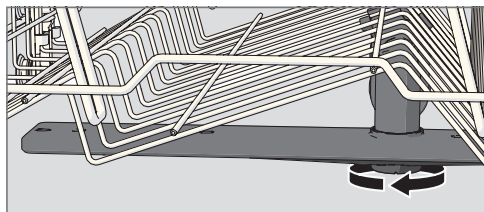
- Снимите нижний разбрызгиватель, потянув его вверх.



Верхний разбрызгиватель

- 1 Выдвиньте верхнюю корзину.

- 2 Чтобы отсоединить разбрызгиватель от верхней корзины, открутите его втулку против часовой стрелки.



Дверца

Протирайте края дверцы слегка влажной тканью (при необходимости с небольшим количеством моющего средства).

Накипь

Камера посудомоечной машины из нержавеющей стали при обычном использовании остается чистой. Но жесткая вода способствует образованию накипи. При появлении накипи засыпьте в отделение для моющего средства две столовые ложки лимонной кислоты и запустите программу Интенсивная (в машине не должно быть посуды).

Панель управления

Не допускайте загрязнения кнопок. Протирайте их сухой или слегка влажной тканью. Не используйте чистящие средства, они могут поцарапать панель. Чтобы случайно не включить кнопки, перед их чисткой выключите машину с помощью главного выключателя электропитания.

Поиск и устранение неисправностей

Тип неисправности на дисплее		Способ устранения
F10	Перелив	Прочистите сливной насос. См. раздел Уход и очистка. При повторных сбоях обратитесь в сервисный центр.
F11	Неполадки слива воды	См. «В машине остается вода» в таблице «Неисправности» ниже. При повторных сбоях обратитесь в сервисный центр.
F12	Неполадки набора воды	Проверьте, открыт ли водопроводный кран. Проверьте, чтобы внешний фильтр на шланге подачи воды не был засорен. При повторных сбоях обратитесь в сервисный центр.
F40	Протечка клапана	Переключите водопроводный кран и обратитесь в сервисный центр.
F52	Неиспр. уровня воды	Проверьте отсутствие засоров внешнего фильтра на шланге подачи воды. Также проверьте установку сливного шланга в соответствии с инструкциями. Если проблему устранить не удастся, обратитесь в сервисный центр.
F54	Перелив	Переключите водопроводный кран и обратитесь в сервисный центр.
F56	Нарушение циркуляции	Обратитесь в сервисный центр.

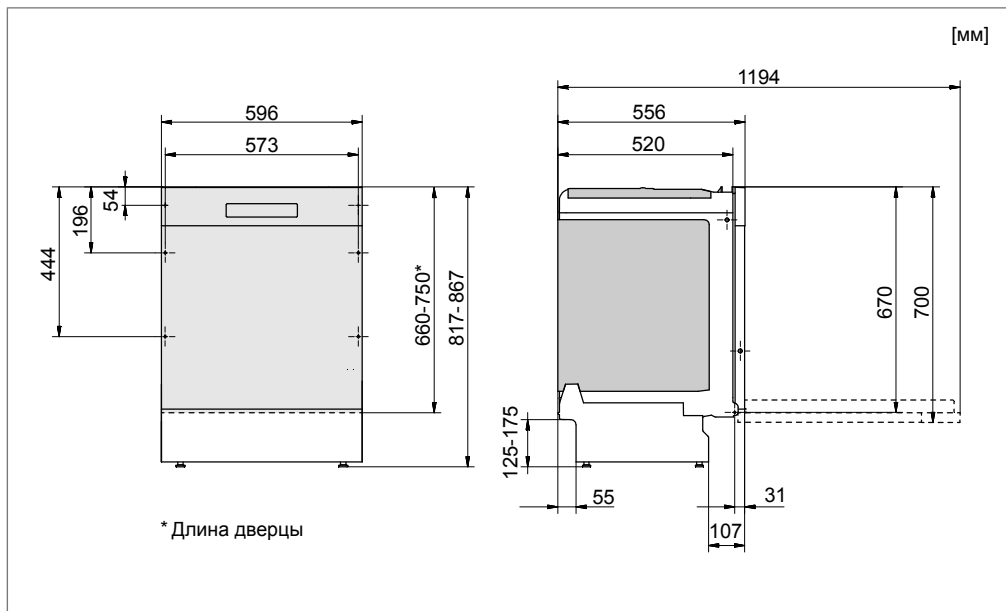
Нажмите любую кнопку для удаления сообщения об ошибке.

Проблема	Возможные причины	Способ устранения
Кнопки не реагируют на нажатие.	Кнопки нажаты слишком быстро после открывания двери.	Повторите попытку через некоторое время.
	Кнопки загрязнены.	Протрите их сухой или слегка влажной тканью.
	Дверца закрыта.	Откройте дверь. Кнопки работают только при открытой двери.
Дверца не закрывается.	Неправильно расположены корзины.	Убедитесь в том, что корзины расположены горизонтально.
		Проверьте, не препятствует ли посуда задвиганию корзин.
Машина не включается.	Дверца не закрыта.	Проверьте.
	Посудомоечная машина была открыта для добавления посуды во время выполнения программы.	Закройте дверь и подождите. Через некоторое время посудомоечная машина продолжит выполнение программы.
	Сработал предохранитель или автоматический выключатель.	Проверьте.
	Вилка не подключена к розетке.	Проверьте.
	Перекрыт водопроводный кран.	Проверьте.
	Переполнение или утечка.	Проверьте.
	Сливной насос гудит даже после выключения главного выключателя.	Переключите водопроводный кран. Выньте вилку из розетки и обратитесь в сервисный центр.
	Убедитесь в том, что опция «Задержка старта» не включена.	Если необходимо отменить опцию Задержка старта, нажмите и удерживайте главный выключатель электропитания до выключения дисплея. Снова запустите посудомоечную машину.

Проблема	Возможные причины	Способ устранения
Посуда не отмыта.	Разбрызгиватели не вращаются.	Извлеките разбрызгиватели и очистите их. Убедитесь в том, что посуда не мешает вращению разбрызгивателей.
	Старое моющее средство. Качество моющего средства может ухудшаться со временем.	Не покупайте большие пачки.
	Неправильная дозировка моющего средства.	Дозируйте моющее средство с учетом жесткости воды. Если его слишком много или мало, качество мойки снижается.
	Недостаточно интенсивная программа мойки.	Выберите более интенсивную программу.
	Неправильное расположение посуды.	Не накрывайте фарфоровую посуду большими мисками или подобными предметами. Не ставьте очень высокие стаканы в углы корзин.
	Стаканы и чашки переворачиваются во время выполнения программ.	Ставьте посуду устойчиво.
	Неправильная установка фильтра.	Плотно закрутите фильтр. См. раздел «Уход и очистка».
	Пятна на посуде из нержавеющей стали или серебра.	Если остатки некоторых продуктов (например, горчицы, майонеза, лимона, уксуса, соли или соусов) долго не смывать с деталей из нержавеющей стали, на них могут появиться пятна.
Если во время мойки изделия из серебра соприкасаются с предметами из нержавеющей стали, на серебряных приборах остаются пятна. Кроме того, пятна на посуде могут появляться из-за алюминия.		Следите за тем, чтобы предметы из серебра и нержавеющей стали не соприкасались во время мойки.

Проблема	Возможные причины	Способ устранения
Пятна или пленка на посуде.	Утечка соли из устройства для смягчения воды.	Плотно закрутите крышку отделения для соли. Если после этого утечка не прекратится, обратитесь в сервисный центр.
	Неправильная регулировка устройства для смягчения воды.	См. раздел «Настройки».
	Неправильная дозировка ополаскивателя.	См. разделы «Перед первой мойкой» и «Настройки».
	Нет соли в соответствующем отделении.	Досыпьте соль. См. раздел «Перед первой мойкой».
	Используется моющее средство «3-в-1/все в одном» и активирована настройка Таблетка («3-в-1/все в одном»).	Отключите настройку Таблетка (моющее средство «3-в-1») и досыпьте соль и ополаскиватель.
	При слишком высокой температуре мойки или большом количестве моющего средства изделия из хрустала мутнеют. Эту проблему невозможно исправить, но ее можно предотвратить.	Мойте хрустальную посуду при низкой температуре с умеренным количеством моющего средства. Свяжитесь с производителем моющего средства.
Липкая белая или синяя пленка на посуде.	Слишком большая дозировка ополаскивателя.	Уменьшите дозировку ополаскивателя. См. разделы «Перед первой мойкой» и «Настройки». Если вода слишком мягкая, ополаскиватель следует разбавлять в пропорции 50:50.
После мытья остаются пятна.	Следы губной помады и чая довольно сложно смыть.	Используйте моющее средство с отбеливателем.
Стук во время мойки.	Посуда неправильно расположена, или разбрызгиватели не вращаются.	Удостоверьтесь в том, что посуда находится в устойчивом положении. Попробуйте повернуть разбрызгиватели.
В машине остается вода.	Сливной шланг забился.	Отсоедините сливной шланг от сифона под раковиной. Проверьте, нет ли в нем мусора. Убедитесь в том, что конусообразный штуцер обрезан так, что его внутренний диаметр составляет не менее 14 мм.
	Сливной шланг перегибнулся.	Следите за тем, чтобы шланг не перегибался.
	Фильтры забились.	Промойте фильтры грубой и тонкой очистки.
	В сливном насосе забился мусор.	Прочистите сливной насос. См. раздел «Уход и очистка».
Неприятный запах в машине.	Грязь на уплотнениях и в углах.	Вымойте загрязненные места щеткой и чистящим средством, не образующим много пены.
	Долго использовались программы с низкой температурой.	Примерно раз в месяц запускайте программы с высокой температурой.

Проблема	Возможные причины	Способ устранения
Посуда недостаточно сухая.	Недостаточная интенсивность сушки.	Выберите опцию «Экстрасушка».
	Машина загружена не полностью.	Полностью загрузите машину.
	Требуется долить ополаскиватель или увеличить его дозировку.	Долейте ополаскиватель или увеличьте его дозировку. См. разделы «Перед первой мойкой» и «Настройки».
	Используется мощное средство «3-в-1/все в одном» и активирована настройка Таблетка («3-в-1/все в одном»).	Отключите настройку Таблетка (мощное средство «3-в-1») и досыпьте соль и ополаскиватель.
		После завершения программы приоткройте дверцу.



Обязательно ознакомьтесь с изложенными ниже указаниями и соблюдайте их. Машину необходимо устанавливать и подключать в соответствии со специальными инструкциями.

Указания по технике безопасности

- Работы по подключению к электросети, водопроводу и канализации должен выполнять квалифицированный специалист.
- При подключении к водопроводу, канализации и электросети всегда соблюдайте действующие нормы.
- Будьте осторожны при установке! Надевайте защитные перчатки! Установку должны выполнять два человека!
- Чтобы предотвратить ущерб от утечек, поставьте под машину водонепроницаемый поддон.
- Перед тем как закрепить машину с помощью винтов, проверьте ее работоспособность, запустив программу «Полоскание». Она должна набирать и сливать воду. Также проверьте герметичность соединений.

⚠ ПРЕДОСТЕРЕЖЕНИЕ!

При выполнении работ вилка должна быть вынута из розетки или на розетку не должно подаваться напряжение.

Размещение

- Размеры ниши и другие размеры, необходимых для подключения, указаны в отдельных инструкциях по установке. Перед установкой убедитесь в том, что все размеры корректны для выполнения монтажа. Обратите внимание, что размер внешней двери по высоте может быть в диапазоне указанном на схеме, чтобы соответствовать размерам других элементов сборки.
- Устанавливайте посудомоечную машину на прочную поверхность. Отрегулируйте ножки, чтобы машина стояла ровно.

Подсоединение к сливу

Необходимые сведения смотрите в отдельных инструкциях по установке.

Сливной шланг можно удлинять не более чем на 3 м. При этом его общая длина должна составлять не более 4,5 м. Внутренний диаметр сочленений и патрубков не должен превышать 14 мм. Тем не менее при необходимости сливной шланг рекомендуется заменять шлангом без сочленений.

Ни одна часть сливного шланга не должна располагаться на высоте более 950 мм над нижним краем машины. Не

⚠ ПРЕДОСТЕРЕЖЕНИЕ!

При установке посудомоечной машины перекрывайте систему подачи воды.

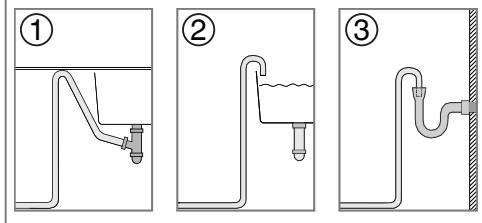
подключайте шланг напрямую к напольному или аналогичному сливу. В таких случаях шланг может работать как сифон и не держать воду в машине.

Вода должна сливаться из шланга, подключенного на высоте слива не менее 350 мм над нижней частью машины.

Не перегибайте сливной шланг.

ВНИМАНИЕ!

При подключении к патрубку на сифоне под раковиной (см. рисунок 1) сливной шланг должен быть закреплен на высоте нижней части раковины, иначе вода из нее может попадать в машину. Другие варианты подключения показаны на рисунках 2 и 3.



Электрическая розетка должна располагаться вне зоны установки, чтобы к ней можно было легко получить доступ после монтажа машины. Не используйте удлинитель!

ВНИМАНИЕ!

Ремонт и операции технического обслуживания связаны с техникой безопасности и должны выполняться квалифицированным специалистом.

Подсоединение к водопроводу

Используйте только входящий в комплект поставки наливной шланг. Не подключайте старые и прочие наливные шланги.

Водопроводная труба должна быть оборудована запорным краном. Он должен располагаться в удобном месте, чтобы быстро перекрывать воду при необходимости сдвинуть машину.

По завершении установки откройте запорный кран, дождитесь, пока давление стабилизируется, и проверьте герметичность всех соединений.

Подключайте машину к холодному водоснабжению

Делайте это в том случае, если система отопления в доме работает на электричестве или жидком топливе.

Подсоедините машину к водопроводу горячей воды (макс. 70 °С)...

Если для обогрева дома используются центральное отопление, солнечная или геотермальная энергия. Выбор подключения к водопроводу горячей воды сокращает время выполнения программы и потребление электроэнергии посудомоечной машиной.

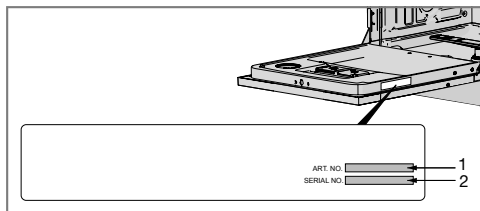
Подсоединение к электрической сети

Сведения об электрических характеристиках машины содержатся в паспортной табличке. Они должны соответствовать параметрам сети.

Посудомоечная машина должна подключаться к розетке с заземлением.

Паспортная табличка

Ознакомьтесь с разделом Поиск и устранение неисправностей, прежде чем обратиться в сервисный центр. Укажите информацию с таблички с серийным номером. Добавьте артикул (1) и серийный номер (2).

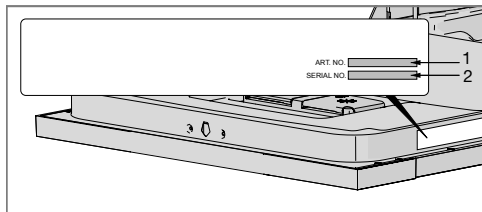


Информация об импортёре

Импортер: ООО «Горень БТ» 119180, Москва,
Якиманская наб., д. 4, стр. 1

Запрос данных испытательной организации можно отправить по адресу:
dishwashers@appliance-development.com.

Запрос должен содержать информацию на табличке с серийным номером. Укажите артикул (1) и серийный номер (2).



Информация на этикетке энергоэффективности

Информационный лист в соответствии техническим регламентом ЕС в сфере энергоэффективности № 1059/2010

Gorenje

Обозначение модели:	MGV6316
Вмещает стандартных столовых комплектов:	13 ¹⁾
Класс энергоэффективности:	A
Годовое энергопотребление(AE _C):	295 кВт ч ²⁾
Энергопотребление за стандартный цикл мойки(E _i):	1,04 кВт ч
Потребляемая мощность	
Машина выключена(P _o):	0,49 Вт
Режим ожидания (P _j):	0,49 Вт
Годовой расход воды (AW _C):	3080 л ³⁾
Класс эффективности сушки:	A ⁴⁾
Стандартная программа	Экологичная ⁵⁾ , без опций
Продолжительность стандартного цикла мойки:	250 мин
Время, в течение которого машина может оставаться включенной (T _i):	Не ограничено
Шумовое излучение:	47 dB(A) re 1 pW
Тип конструкции:	Встраиваемая

- 1) В соответствии со стандартом EN 50242.
- 2) (Из расчета 280 стандартных циклов мойки в энергосберегающем режиме при подключении к водопроводу холодной воды.) Фактическое потребление энергии зависит от режима эксплуатации машины.
- 3) (Из расчета 280 стандартных циклов мойки.) Фактический расход воды зависит от режима эксплуатации машины.
- 4) Определяется по шкале от A (наибольшая) до G (наименьшая).
- 5) Эта программа, характеристики которой приведены на этикетке энергоэффективности, представляет собой стандартный цикл мойки. Она предназначена для умеренно загрязненной посуды и является самой эффективной по расходу энергии и воды.

Технические данные

Высота:	817-867 мм
Ширина:	596 мм
Глубина:	556 мм
Давление воды:	0,03—1 МПа
Подсоединение к электрической сети:	Класс защиты I, 220-240 В, 50 Гц, 10 А ¹⁾
Номинальная мощность:	1700 Вт ¹⁾

- 1) См. паспортную табличку.

