

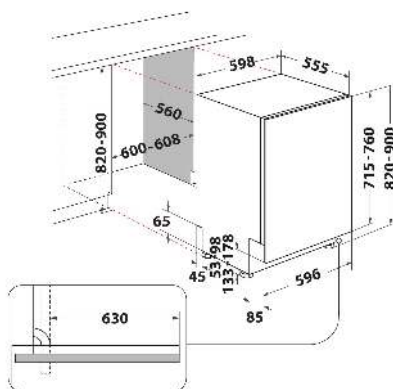
# W8I HP42 L

12NC: 869991657250

Штрих-код (EAN) код: 8003437639340

Whirlpool

SENSING THE DIFFERENCE



## ОСНОВНІ ХАРАКТЕРИСТИКИ

Тип конструкції	Вбудована
Тип встановлення	Вбудований
Тип управління	Електронне
Тип управління	-
Зйомна верхня кришка	Ні
Основний колір продукту	Чорний
Потужність електричного підключення (Вт)	1900
Струм (А)	10
Напруга (В)	220-240
Частота (Гц)	50
Довжина шнура живлення (см)	130
Тип вилки	Schuko
Довжина заливного шланга (см)	155
Довжина зливного шланга (см)	150
Регульовні ніжки	Так - всі
Висота продукту	820
Ширина продукту	598
Глибина продукту	555
Мінімальна висота ніші	820
Максимальна висота ніші	900
Мінімальна ширина ніші	600
Максимальна ширина ніші	600
Глибина ніші	560
Вага нетто (кг)	35,5
Вага брутто (кг)	37,5

## ТЕХНІЧНІ ХАРАКТЕРИСТИКИ

Автоматичні програми	Так/Є
Максимальна температура води (°C)	0
Опція Відкладеного старту	Постійний
Максимальний час відкладення старту (год.)	24
Індикація ходу програми	-
Індикація часу до завершення циклу	Так/Є
Індикатор відсутності солі	Так/Є
Індикатор відсутності ополіскувача	Так/Є
Система захисту	Так/Є
Регульовна верхня корзина	Так/Є
Макс.допустимий розмір посуду для верхньої корзини (см)	0
Макс.допустимий розмір посуду для нижньої корзини (см)	0
Maximum number of place settings (EU 2017/1369)	14
Column installation	Ні

## ЕНЕРГЕТИЧНЕ МАРКУВАННЯ

Energy Efficiency Class (Regulation (EU) 2017/1369)	C
Energy Consumption for 100 cycles Eco Programme (EU 2017/1369)	75
Power consumption in standby mode (Psm) (EU 2017/1369)	0,50
Power consumption in off-mode (Po) (EU 2017/1369)	0,00
The water consumption of the eco programme in liters per cycle (EU 2017/1369)	9,5
Airborne acoustical noise emissions (EU 2017/1369)	42
Airborne acoustical noise emission class (EU 2017/1369)	B
Programme duration in HMM (EU 2017/1369)	3:30