



Портативна
водонепроникна
акустична система

RB-M21

Інструкція користувача

1

Технічні характеристики

Версія Bluetooth: 4.2

Частотний діапазон роботи
радіобладнання: 2.4020-2.480 ГГц

Максимальна потужність випроміню-
вання: 4 дБм

Діапазон роботи: 10 м

Частотний діапазон: 65 Гц-20 кГц

Ємність батареї: 2200 мА-год

Тривалість роботи: 4-5 год на макси-
мальній гучності

Тривалість заряджання: 3,5 год

Параметри гучномовця: 40 мм, 5 Вт

Тип батареї: 18650

Розміри: 89 мм*106 мм

Чутливість: 850 ± 30 мВт

Чутливість мікрофона: -42 дБ ± 2 дБ

Опір: 4 Ом

Спотворення звуку: 1%

Співвідношення сигнал / шум: 76 дБ

Потужність: 3,5 Вт * 2

Маса: 348 г

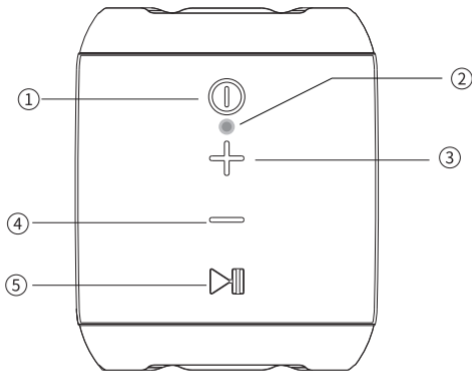
Клас захисту: IPX5

Функції: підтримка Micro SD, Bluetooth,
TWS, AUX, FM

Комплектація

Акустична система	1
Кабель живлення	1
Аудіокабель	1
Інструкція користувача	1
Гарантійний талон	1
Копія декларації про відповідність	1

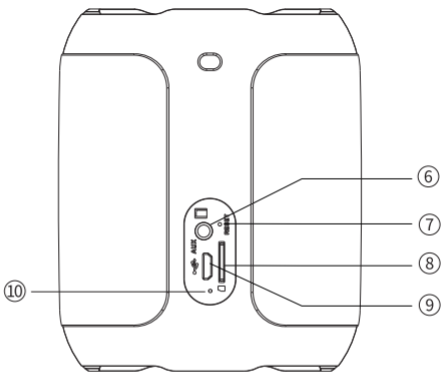
Зовнішній вигляд і елементи керування



1. Коротке разове натискання - перемикання режиму/ Натискання та утримання - живлення ON/OFF
Натискання та утримання для відтворення наступного запису/радіостанції
Світловий індикатор
2. Натискання та утримання: відтворення наступного запису (радіостанції) / відповіді на вхідний дзвінок (режим «Вільні руки») Короткий натиск: збільшення гучності. Подвійне разове натискання: режим TF.
3. Натискання та утримання: відтворення попереднього запису (радіостанції) / відповіді на вхідний дзвінок (режим «Вільні руки») Коротке разове натискання: зменшення гучності. Подвійне разове натискання: режим TF.
4. Коротке разове натискання: відтворення/пауза/ беззвучний режим Натискання та утримання: встановити/розірвати TWS з'єднання Відхилити вхідний дзвінок. Подвійне разове натискання: очистити список TWS-пристроїв.

3

Роз'єми



⑥ Аудіороз'єм

⑦ Скидання

⑧ Роз'єм TF

(для microSD карти-пам'яті)

⑨ Порт заряджання

⑩ Індикатор заряджання

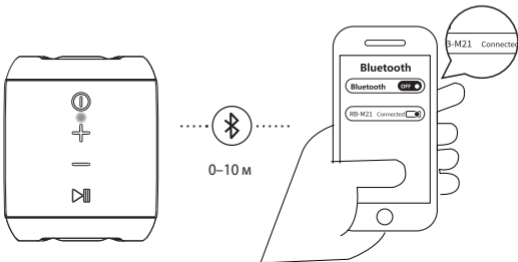
4 Живлення ON/OFF

Для увімкнення/вимкнення утримуйте кнопку  протягом 2 секунд.



5 Режим Bluetooth

Після увімкнення акустичної системи знайдіть «RB-M21» в меню сумісного пристрою. Встановіть з'єднання, після чого засвітиться світловий індикатор.

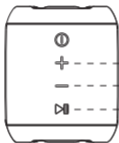


6 Вільні руки для дзвінків

Під час вхідного дзвінка натисніть кнопку «▶||», щоб відповісти. Ще раз натисніть для завершення дзвінка.

Для відхилення натисніть «⓪».

Коли телефон під'єднано, натисніть «+» або «-», щоб продовжити розмову по телефону для збереження приватності. Ще раз натисніть «+» або «-», щоб продовжити розмову через гучномовець у режимі «Вільні руки».



Натискання та утримання: відповісти на дзвінок по телефону

Коротке разове натискання: прийняти/завершити дзвінок

Натискання та утримання: завершити дзвінок

7 Голосові підказки

На акустичній системі відображається робочий режим: Bluetooth, зовнішнє аудіо, TF-картки, Bluetooth-зв'язок встановлено, Bluetooth-зв'язок розірвано, низький заряд батареї. Звуковий сигнал сповіщає про припинення роботи.

8 FM-радіо

Коротке разове натискання «⓪» - перемикання в режим FM;

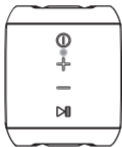
Натискання та утримання «+» / «-» для перемикання між радіостанціями;

Натискання та утримання «▶||» для автоматичного пошуку радіостанцій.

9 Стереозвук

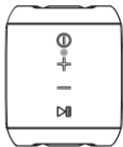
Увімкніть 2 акустичні системи RB-M21, увійдіть в режим Bluetooth, натисніть і утримуйте «▶» на одному з пристроїв. Акустичні системи автоматично з'єднаються і увійдуть в режим відтворення стереозвуку.

ВАЖЛИВО! Прослуховування на високій гучності впродовж тривалого часу може призвести до погіршення слуху. Для вашої безпеки не використовуйте акустичну систему тоді, коли вона може завадити попереджувальним звукам, наприклад, під час їзди на велосипеді. Не піддавайте акустичну систему дії надзвичайно гарячої або холодної температури та не залишайте під прямими сонячними променями.

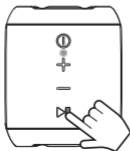


Лівий канал (Додатковий пристрій)

Увімкнути живлення



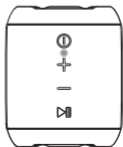
Правий канал (Основний пристрій)



Лівий канал (Додатковий пристрій)

.....

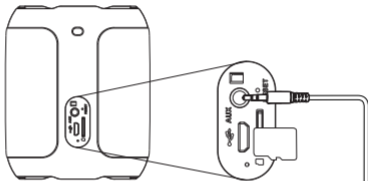
.....
Натиснути та утримувати



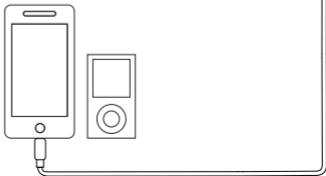
Правий канал (Основний пристрій)

10 Відтворення музики з карти microSD

Вставте картку microSD в акустичну систему, пристрій почне автоматично зчитувати картку і відтворювати аудіозаписи. Підтримка microSD-карт до 32 Гб. Подвійне разове натискання «+» / «-» здійснюється для зміни режиму відтворення аудіо.



- За допомогою аудіокабелю з 3.5 мм штекером підключіть акустичну систему до смартфона, планшета, комп'ютера або іншого пристрою для відтворення музики.
- Рекомендується використовувати роз'єм AUX для підключення акустичної системи до комп'ютера. Під час відтворення аудіо не заряджайте акустичну систему.



ГАРАНТІЙНИЙ ТАЛОН

Шановний Покупцю! Вітаємо Вас з придбанням виробу торгово-вельної марки Remax, який був розроблений та виготовлений у відповідності до найвищих стандартів якості, та дякуємо Вам за те, що Ви обрали саме цей виріб.

Просимо Вас зберігати талон протягом гарантійного періоду. При купівлі виробу вимагайте повного заповнення гарантійного талону.

1. Гарантійне обслуговування здійснюється лише за наявності правильно і чітко заповненого оригінального гарантійного талону, у якому вказані: модель виробу, дата продажу, серійний номер, термін гарантійного обслуговування, та печатки фірми-продавця.*
2. Строк служби виробу складає 12 місяців.
3. Виріб призначений для використання у споживчих цілях. У разі використання виробу в комерційній діяльності продавець/виробник не несе гарантійних зобов'язань, сервісне обслуговування виконується на платній основі.
4. Гарантійний ремонт виконується впродовж терміну, вказаного в гарантійному талоні на виріб, в уповноваженому сервіс-центрі на умовах та в строки, визначені чинним законодавством України.
5. Виріб знімається з гарантії у випадку порушення споживачем правил експлуатації, викладених в інструкції з виробу.
6. Виріб знімається з гарантійного обслуговування у випадках:
 - використання не за призначенням та не у споживчих цілях;
 - механічні пошкодження;
 - пошкодження, що виникли у наслідок потрапляння всередину виробу сторонніх предметів, речовин, рідин, комах;
 - пошкодження, що викликані стихійними лихами (дощем, вітром, блискавкою та ін.), пожежею, побутовими факторами (надмірна вологість, запиленість, агресивне середовище та ін.);
 - пошкодження, що викликані невідповідністю параметрів живлення, кабельних мереж державним стандартам та інших подібних факторів;
 - при порушенні plomb встановлених на виробі;
 - відсутності серійного номера пристрою, або неможливості його ідентифікувати.
7. Термін гарантійного обслуговування складає 6 місяців з дати продажу.
* Відривні талони на технічне обслуговування надаються авторизованим сервісним центром.

Комплектність виробу перевірено. Із умовами гарантійного обслуговування ознайомлений, претензій не маю.

Підпис покупця _____

Авторизований сервісний центр ІП «І-АР-СІ»

Адреса: вул. Марка Вовчка, 18-А, Київ, 04073, Україна

Тел.: 0 800 300 345; (044) 230 34 84; 390 55 12

www.erc.ua/service

Інформація про виріб

Виріб

Модель

Серійний номер

Інформація про продавця

Назва торгової організації

Адреса

Дата продажу

Штамп продавця

Талони на гарантійне обслуговування

Талон № 3

Штамп продавця

Дата звернення

Причина
пошкодження

Дата
виконання

Талон № 2

Штамп продавця

Дата звернення

Причина
пошкодження

Дата
виконання

Талон № 1

Штамп продавця

Дата звернення

Причина
пошкодження

Дата
виконання

ДЕКЛАРАЦІЯ ПРО ВІДПОВІДНІСТЬ

1. колонка акустична торговельної марки Remax моделей RB-M20, RB-M21, RM-M1, RB-M11, RB-M18, RB-M27 з обладнання радіодоступу (Інтерфейс передачі даних Bluetooth)

Радіобладнання (виріб, тип, номер партії чи серійний номер)

2. Уповноважений представник виробника - ІП „Логін”, 03113, м. Київ, пр-т Перемоги, 62-б, код ЄДРПОУ 38204178 діє за дорученням Refine Industrial (Asia) Limited від 10.09.2018 № 2018/09/10.

Найменування та адреса виробника або його уповноваженого представника

3. Ця декларація відповідності видана під особисту відповідальність виробника.

4. Об'єкт декларації (зображення об'єкта декларації для ідентифікації):

Об'єкт декларації (ідентифікація радіобладнання, яка дає змогу забезпечити його простежуваність; може включати кольорове чітке зображення у разі потреби для ідентифікації зазначеного радіобладнання)

RB-M11



RB-M27



RB-M21



RB-M20



RM-M1



RB-M18



5. Об'єкт декларації відповідає вимогам Технічного регламенту радіобладнання, затвердженого постановою КМ України від 24.05.2017 № 355.

6. Об'єкт декларації відповідає вимогам наступних НД:

ДСТУ EN 60950-1:2015; ДСТУ EN 50371:2006; ДСТУ ІЕС 61000-4-2:2008; ДСТУ EN 301 489-1:2014; ДСТУ ETSI EN 301 489-17:2008; ДСТУ ETSI EN 300 328:2008.

Посилання на відповідні стандарти з переліку національних стандартів, що були застосовані, або посилання на інші технічні специфікації, щодо яких декларується відповідність (зі зазначеним ідентифікаційним номером, версією та датою видання)

7. Призначений орган з оцінки відповідності:

ООВ УКРЧАСТОТНАГЛЯД, 03179, м. Київ, пр-т Перемоги, 151, реєстр. номер UA.TR.052 за наказом Мінекономрозвитку України від 11.04.2018 № 500

(найменування, ідентифікаційний номер згідно з реєстром призначених органів)

виконав добровільну оцінку відповідності технічного проекту радіобладнання суттєвим вимогам Технічного регламенту радіобладнання, затвердженого постановою КМ України від 24.05.2017 № 355 за процедурою експертизи типу (модуль В) та видав сертифікат експертизи типу № UA.R.TR.052.150-18 від 11 жовтня 2018 р.

8. Програмне забезпечення версія VLUETOOTH: 4.2

У відповідному вилітку опис мовлення та інструкції, у тому числі програмного забезпечення, зазначеного розробником. Форми опису за призначенням і на яке поширюється дія декларації про відповідність.

9. Додаткова інформація

Виробник - Refine Industrial (Asia) Limited, Hongfei Telecom Centre No.4018, No.29, Stone Bridge, Nanjing, Jiangsu, China 210005/Китай на підприємстві Shenzhen REMAX Co., Limited, 3/F, B1 Building, Mingjun Industrial Park, Huarong Rd, Longhua Area, Shenzhen China /Китай.

10. Підписано ІП „Лорін”, 03113, м. Київ, пр-т Перемоги, 62-Б, код ЄДРПОУ 38204178 від імені та за дорученням Refine Industrial (Asia) Limited від 10.09.2018 № 2018/09/10.

11.10.2018

Шаповалов М.В.

директор ІП „Лорін”

(прізвище, ім'я та по батькові, посада)



439 1401

Декларація взята
на облік:

ООВ УКРАЇНОСТОНАГЛІД

03175, м. Київ, пр-т Перемоги, 151, тел. +38 (044) 422-85-44

UA.TR.052

(назва пряминого органу, адреса, ідентифікаційний код реєстру підприємств ООВ)

Обліковий номер:

UA.TR.052.D.261-18

Дата обліку:

11.10.2018

(код для пошуку про реєстрацію декларації про відповідність)

Заступник керівника ООВ УКРАЇНОСТОНАГЛІД



Т.М. Грисяк

Чинність Декларації можна перевірити в базі даних ООВ УКРАЇНОСТОНАГЛІД на <http://ucrf.gov.ua>

Декларація взята на облік ООВ УКРАЇНОСТОНАГЛІД за зверненням Виробника