

ERF4162AOW
ERF4162AOX



CS	Chladnička	Návod k použití	2
RU	Холодильник	Инструкция по эксплуатации	19
SK	Chladnička	Návod na používanie	39
UK	Холодильник	Інструкція	56



Electrolux

OBSAH

1. BEZPEČNOSTNÍ INFORMACE.....	3
2. BEZPEČNOSTNÍ POKYNY.....	4
3. POPIS SPOTŘEBIČE.....	6
4. PROVOZ.....	7
5. DENNÍ POUŽÍVÁNÍ.....	9
6. TIPY A RADY.....	10
7. ČIŠTĚNÍ A ÚDRŽBA.....	11
8. ODSTRAŇOVÁNÍ ZÁVAD.....	13
9. INSTALACE.....	15
10. TECHNICKÉ INFORMACE.....	17

MYSLÍME NA VÁS

Děkujeme, že jste si zakoupili spotřebič značky Electrolux. Vybrali jste si produkt, se kterým jsou spjaty desítky let profesionálních zkušeností a inovací. Tento důmyslný a stylový spotřebič byl navržen s ohledem na jeho uživatele. Kdykoliv jej proto používáte, můžete se spolehnout, že pokaždé dosáhnete skvělých výsledků.

Vítá Vás Electrolux.

Navštivte naše stránky ohledně:



Rady ohledně používání, brožury, poradce při potížích, servisních informací:
www.electrolux.com/webselfservice



Registrace vašeho spotřebiče, kterou získáte lepší servis:
www.registerelectrolux.com



Nákupu příslušenství, spotřebního materiálu a originálních náhradních dílů pro váš spotřebič:
www.electrolux.com/shop

PÉČE O ZÁKAZNÍKY A SERVIS

Doporučujeme používat originální náhradní díly.

Při kontaktu se servisním střediskem se ujistěte, že máte k dispozici následující údaje: Model, výrobní číslo (PNC), sériové číslo.

Tyto informace jsou uvedeny na typovém štítku.



Upozornění / Důležité bezpečnostní informace



Všeobecné informace a rady



Poznámky k ochraně životního prostředí

Změny vyhrazeny.

1. ⚠ BEZPEČNOSTNÍ INFORMACE

Tento návod si pečlivě přečtete ještě před instalací spotřebiče a jeho prvním použitím. Výrobce nezodpovídá za škody a zranění způsobená nesprávnou instalací či chybným používáním. Návod k použití vždy uchovávejte spolu se spotřebičem pro jeho budoucí použití.

1.1 Bezpečnost dětí a postižených osob

- Tento spotřebič smí používat děti starší osmi let nebo osoby se sníženými fyzickými, smyslovými nebo duševními schopnostmi nebo osoby bez patřičných zkušeností a znalostí, pouze pokud tak činí pod dozorem nebo vedením, které zohledňuje bezpečný provoz spotřebiče, a pokud rozumí rizikům spojeným s provozem spotřebiče.
- Nenechte děti hrát si se spotřebičem.
- Čištění a uživatelskou údržbu spotřebiče by neměly provádět děti bez dozoru.
- Všechny obaly uschovejte z dosahu dětí.

1.2 Všeobecné bezpečnostní informace

- Tento spotřebič je určen pro použití v domácnosti a pro následující způsoby použití:
 - Ve farmářských domech, v kuchyňkách pro zaměstnance v obchodech, kancelářích a jiných pracovních prostředích
 - Pro zákazníky hotelů, motelů, penzionů a jiných ubytovacích zařízení
- Udržujte volně průchodné větrací otvory na povrchu spotřebiče nebo kolem vestavěného spotřebiče.
- K urychlení odmrazování nepoužívejte mechanické ani jiné pomocné prostředky, které nejsou doporučeny výrobcem.
- Nepoškozujte chladicí okruh.

- V prostoru chladicích spotřebičů nepoužívejte jiné elektrické přístroje, než typy schválené k tomuto účelu výrobcem.
- K čištění spotřebiče nepoužívejte proud vody nebo páru.
- Vyčistěte spotřebič vlhkým měkkým hadrem. Používejte pouze neutrální mycí prostředky. Nepoužívejte prostředky s drsnými částicemi, drátěnky, rozpouštědla nebo kovové předměty.
- V tomto spotřebiči neuchovávejte výbušné směsi, jako např. aerosolové spreje s hořlavým hnacím plynem.
- Jestliže je poškozený přívodní kabel, smí ho vyměnit pouze výrobce, autorizované servisní středisko nebo osoba s podobnou příslušnou kvalifikací, jinak by mohlo dojít k úrazu.

2. BEZPEČNOSTNÍ POKYNY

2.1 Instalace



UPOZORNĚNÍ!

Tento spotřebič smí instalovat jen kvalifikovaná osoba.

- Odstraňte veškerý obalový materiál.
- Poškozený spotřebič neinstalujte ani nepoužívejte.
- Řiďte se pokyny k instalaci dodanými spolu s tímto spotřebičem.
- Při přemísťování spotřebiče buďte vždy opatrní, protože je těžký. Vždy noste ochranné rukavice.
- Přesvědčte se, že vzduch může okolo spotřebiče volně proudit.
- Počkejte alespoň čtyři hodiny, než spotřebič připojíte k napájení. Olej tak může natéct zpět do kompresoru.
- Neinstalujte spotřebič v blízkosti topidel, sporáku, trub či varných desek.
- Zadní stěna spotřebiče musí být umístěna směrem ke zdi.
- Neinstalujte spotřebič tam, kde by se dostal do přímého slunečního světla.
- Neinstalujte spotřebič v příliš vlhkých či příliš chladných místech, jako jsou přístavby, garáže či vinné sklepy.

- Při přemísťování spotřebiče jej nadzdvihněte za přední okraj, abyste zabránili poškrábání podlahy.

2.2 Připojení k elektrické síti



UPOZORNĚNÍ!

Hrozí nebezpečí požáru nebo úrazu elektrickým proudem.

- Spotřebič musí být uzemněn.
- Zkontrolujte, zda údaje o napájení na typovém štítku souhlasí s parametry elektrické sítě. Pokud tomu tak není, obraťte se na kvalifikovaného elektrikáře.
- Vždy používejte správně instalovanou síťovou zásuvku s ochranou proti úrazu elektrickým proudem.
- Nepoužívejte rozbočovací zástrčky ani prodlužovací kabely.
- Dbejte na to, abyste nepoškodili elektrické součásti (např. napájecí kabel, síťovou zástrčku, kompresor). Při výměně elektrických součástí se obraťte na autorizované servisní středisko či elektrikáře.
- Napájecí kabel musí zůstat pod úrovní síťové zástrčky.

- Síťovou zástrčku zapojte do síťové zásuvky až na konci instalace spotřebiče. Po instalaci musí zůstat síťová zástrčka nadále dostupná.
- Neodpojujte spotřebič ze zásuvky tahem za kabel. Vždy tahejte za zástrčku.

2.3 Použití spotřebiče



UPOZORNĚNÍ!

Hrozí nebezpečí zranění, popálení, úrazu elektrickým proudem nebo požáru.

- Neměňte technické parametry tohoto spotřebiče.
- Do spotřebiče nevkládejte jiná elektrická zařízení (jako např. výrobce zmrzliny), pokud nejsou výrobcem označena jako použitelná.
- Dbejte na to, abyste nepoškodili chladicí okruh. Obsahuje isobutan (R600a) - zemní plyn, který je dobře snášen životním prostředím. Tento plyn je hořlavý.
- Pokud dojde k poškození chladicího okruhu, ujistěte se, že se v místnosti nenachází zdroje otevřeného ohně či možného vznícení. Místnost vyvětrejte.
- Zabraňte kontaktu horkých předmětů s plastovými částmi spotřebiče.
- Ve spotřebiči neuchovávejte hořlavé plyny a kapaliny.
- Do spotřebiče, do jeho blízkosti nebo na spotřebič neumísťujte hořlavé předměty nebo předměty obsahující hořlavé látky.
- Nedotýkejte se kompresoru či kondenzátoru. Jsou horké.

2.4 Čištění a údržba



UPOZORNĚNÍ!

Hrozí nebezpečí poranění nebo poškození spotřebiče.

- Před čištěním nebo údržbou spotřebič vždy vypněte a vytáhněte síťovou zástrčku ze zásuvky.
- Tento spotřebič obsahuje uhlovodíky v chladicí jednotce. Údržbu a doplnění jednotky smí provádět pouze kvalifikovaná osoba.
- Pravidelně kontrolujte vypouštěcí otvor spotřebiče a v případě potřeby jej vyčistěte. Jestliže je otvor ucpaný, bude se na dně spotřebiče shromažďovat voda.

2.5 Likvidace



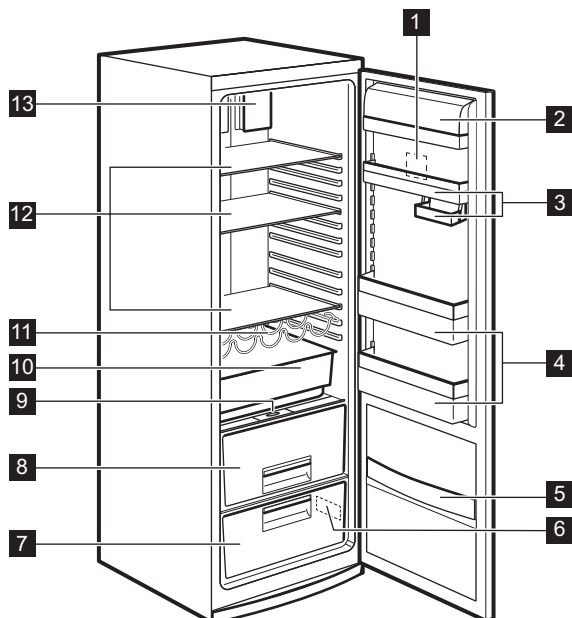
UPOZORNĚNÍ!

Hrozí nebezpečí úrazu či udušení.

- Odpojte spotřebič od elektrické sítě.
- Odřízněte a vyhodte síťový kabel.
- Odstraňte dveře, abyste zabránili uvěznění dětí a domácích zvířat ve spotřebiči.
- Chladicí okruh a izolační materiály tohoto spotřebiče neškodí ozonové vrstvě.
- Izolační pěna obsahuje hořlavé plyny. Pro informace ohledně správné likvidace spotřebiče se obraťte na místní úřady.
- Nepoškozujte část chladicí jednotky, která se nachází blízko výměníku tepla.

3. POPIS SPOTŘEBIČE

3.1 Přehled spotřebiče



1 Ovládací panel

2 Police na mléčné výrobky

3 Police ve dveřích

4 Police na lahve

5 Police na svačiny

6 Typový štítek

7 Zásuvka CrispFresh

8 Zásuvka CrispFresh

9 Regulace vlhkosti

10 Zásuvka FreshZone

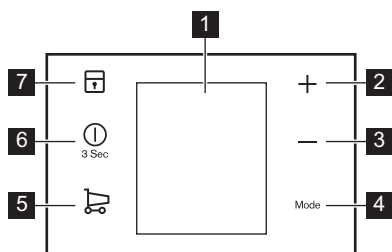
11 Stojan na lahve

12 Úložné police

13 DynamicAir Cooling

4. PROVOZ

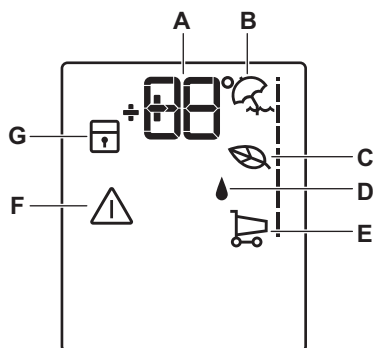
4.1 Ovládací panel



- 1 Displej
- 2 Tlačítko vyšší teploty
- 3 Tlačítko nižší teploty
- 4 Tlačítko Mode
- 5 Tlačítko ShoppingMode
- 6 Tlačítko ON/OFF
- 7 Tlačítko ChildLock

Přednastavený zvuk tlačítek lze zesílit současným stisknutím tlačítka Mode a tlačítka nižší teploty na několik sekund. Změnu je možné vrátit.

Displej



- A) Ukazatel teploty
- B) Režim Holiday
- C) EcoMode
- D) Režim ExtraHumidity
- E) ShoppingMode
- F) Ukazatel výstrahy
- G) Režim ChildLock

4.2 Zapnutí spotřebiče

Síťovou zástrčku zapojte do zásuvky.

1. Pokud je displej vypnutý, stiskněte tlačítko ON/OFF.
Ukazatele teploty ukazují nastavenou výchozí teplotu.
2. Po několika sekundách by se mohla spustit zvuková výstraha.
Pokud se na displeji zobrazí "DEMO", spotřebič se nachází v režimu demo. Řiďte se pokyny v „Odstraňování závad“.

i Chcete-li zvolit jinou teplotu, prostudujte si oddíl „Regulace teploty“.

4.3 Vypnutí spotřebiče

Na tři sekundy stiskněte ON/OFF. Displej se vypne.

Spotřebič odpojte od elektrické sítě vytáhnutím zástrčky ze síťové zásuvky.

4.4 Regulace teploty

Nastavenou teplotu v chladničce lze změnit stisknutím tlačítka teploty.

Nastavená výchozí teplota: +4 °C v chladničce.

Ukazatel teploty zobrazuje nastavenou teplotu.

Nastavené teploty bude dosaženo do 24 hodin.



Nastavené teploty zůstanou uloženy i při výpadku proudu.

4.5 Režim ExtraHumidity

Pokud potřebujete zvýšit vlhkost v chladničce, doporučujeme zapnout funkci ExtraHumidity.

1. Chcete-li funkci zapnout, opakovaně stiskněte tlačítko Mode, dokud se nezobrazí příslušná ikona.

Zobrazí se ukazatel ExtraHumidity.

2. Chcete-li funkci vypnout, stisknutím tlačítka Mode zvolte jinou funkci nebo tlačítko Mode několikrát stiskněte, dokud se nepřestanou zobrazovat všechny speciální ikony.

Ukazatel ExtraHumidity se přestane zobrazovat.

4.6 ShoppingMode

Potřebujete-li například po nákupu uložit velké množství teplých potravin, doporučujeme zapnout režim ShoppingMode, aby se potraviny rychleji zchladily a nezahřály ostatní potraviny již uložené v chladničce.

Režim ShoppingMode se automaticky vypne asi za šest hodin.



Tato funkce se vypne při nastavení jiné teploty chladničky.

1. Funkci zapnete stisknutím tlačítka ShoppingMode.

Zobrazí se ukazatel ShoppingMode.

2. Chcete-li tuto funkci vypnout před jejím automatickým vypnutím, stiskněte ShoppingMode.

Ukazatel ShoppingMode se přestane zobrazovat.

4.7 Režim Holiday

Tato funkce umožňuje ponechat prázdnou chladničku zavřenou po dobu dlouhé dovolené, aniž by došlo ke vzniku nepříjemných pachů.



Chladicí oddíl musí být při zapnutí funkce Holiday prázdný.

1. Chcete-li funkci zapnout, opakovaně stiskněte tlačítko Mode, dokud se nezobrazí příslušná ikona.

Zobrazí se ukazatel Holiday.

Ukazatel teploty chladničky zobrazí nastavenou teplotu.

2. Chcete-li funkci vypnout, stisknutím tlačítka Mode zvolte jinou funkci nebo tlačítko Mode několikrát stiskněte, dokud se nepřestanou zobrazovat všechny speciální ikony.

Ukazatel Holiday se přestane zobrazovat.



Tato funkce se vypne při nastavení jiné teploty chladničky.

4.8 EcoMode

Optimálních podmínek pro uskladnění potravin dosáhnete zvolením režimu EcoMode.

1. Chcete-li funkci zapnout, opakovaně stiskněte tlačítko Mode, dokud se nezobrazí příslušná ikona.

Ukazatel teploty udává nastavenou teplotu v chladničce: +4 °C.

2. Chcete-li funkci vypnout, stisknutím tlačítka Mode zvolte jinou funkci nebo tlačítko Mode několikrát stiskněte, dokud se nepřestanou zobrazovat všechny speciální ikony.



Tato funkce se vypne zvolením jiné nastavené teploty.

4.9 Režim ChildLock

Pokud chcete zablokovat ovládání pomocí tlačítek, zvolte režim ChildLock.

1. Chcete-li funkci zapnout, na několik sekund stiskněte současně tlačítko chladicího a mrazicího oddílu.

Zobrazí se ukazatel režimu ChildLock.

2. Chcete-li funkci vypnout, na několik sekund stiskněte současně tlačítko chladicího a mrazicího oddílu.

Ukazatel režimu ChildLock se přestane zobrazovat.

4.10 Výstraha otevřených dveří

Zvuková výstraha se spustí, jsou-li dveře spotřebiče otevřené několik minut.

Výstraha otevřených dveří je signalizována:

- blikajícím ukazatelem výstrahy;
- zvukovou signalizací.

Po obnovení normálních podmínek (zavřené dveře) se výstraha vypne. Během fáze výstrahy je možné zvukovou signalizaci vypnout stisknutím jakéhokoliv tlačítka.

5. DENNÍ POUŽÍVÁNÍ



UPOZORNĚNÍ!

Viz kapitoly o bezpečnosti.

5.1 První spuštění



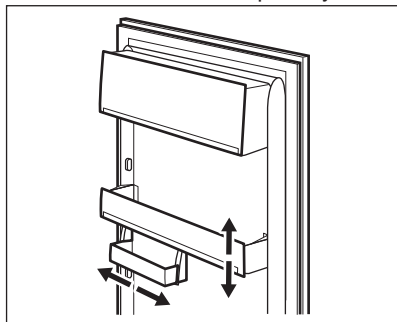
POZOR!

Před zapojením zástrčky do elektrické zásuvky a prvním spuštěním nechte spotřebič alespoň čtyři hodiny stát ve vzpřímené poloze. Zajistíte tím dostatečný čas, aby mohl olej natéci zpět do kompresoru. Kompresor či elektronické součásti by se jinak mohly poškodit.

5.2 Umístění dveřních polic

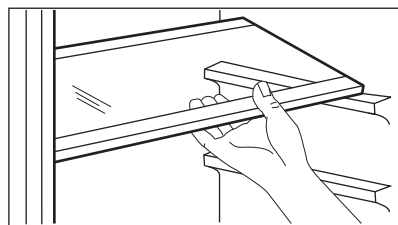
Dveřní police můžete umístit do různé výšky a vkládat tak do nich různě velká balení potravin.

1. Pomalu posunujte polici ve směru šipek, dokud se neuvolní.
2. Změňte umístění dle potřeby.



5.3 Přemístitelné police

Na stěnách chladničky jsou kolejničky, do kterých se podle přání zasunují bezpečnostní skleněné police.



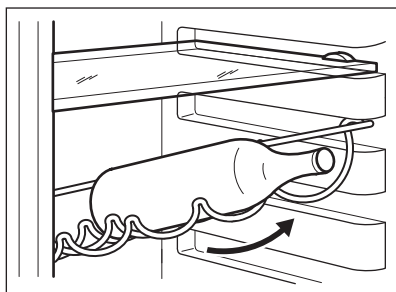
POZOR!

Skleněná police nad zásuvkou FreshZone musí ale vždy zůstat na svém místě k zajištění správného oběhu vzduchu.

5.4 Stojan na lahve

Lahve by měly být uloženy (hrdly dopředu) do police umístěné v chladničce.

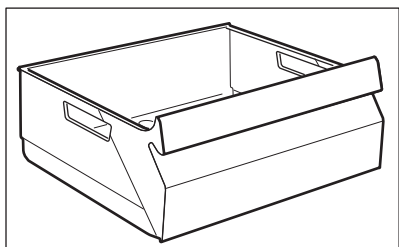
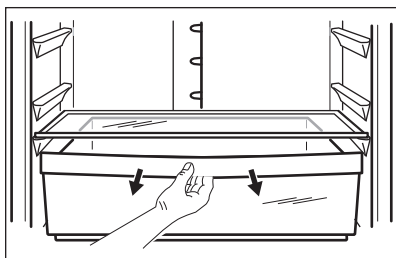
Po vytažení police směrem nahoru za účelem jejího otočení a umístění do vyšší polohy lze tuto polici na lahve použít k uložení již otevřených lahví.

**POZOR!**

Pokud je police umístěná vodorovně, položte na ni pouze zavřené lahve.

5.5 Zásuvka CrispFresh

Zásuvka je určena pro uložení ovoce a zeleniny.

**5.6 Zásuvka FreshZone**

Tato zásuvka je vhodná k uchování čerstvých potravin jako ryb, masa a

mořských plodů, protože je v ní nižší teplota než ve zbývající části chladničky.

5.7 Regulace vlhkosti

Zeleninu a ovoce uchovávejte v zásuvce, kde díky nízké teplotě zůstanou déle čerstvé.

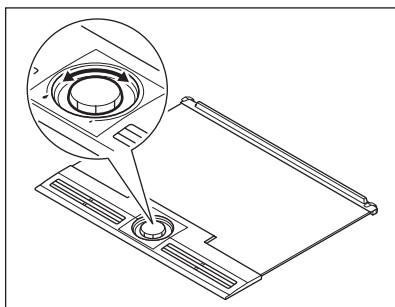
- Když větší část zásuvky naplníte zeleninou a ovocem, zvolte vysoké nastavení vlhkosti (symbol velké kapky). V této poloze se uzavřou větrací otvory. Toto by mělo být standardní nastavení.
- Když zásuvku naplníte na maximum, zvolte nízké nastavení vlhkosti (symbol malé kapky). V této poloze se větrací otvory otevřou.



Uchovááte-li v zásuvce zeleninu, nechte větrací otvory otevřené, protože po zchlazení zelenina vypařuje vlhkost. K tomu dochází zejména při skladování hlávkového salátu, hub, brokolice a mrkve.



Uchovááte-li jablka a jiné ovoce, nechte větrací otvory otevřené. V zásuvce se může hromadit ethylen, který může některé ovoce poškodit.

**6. TIPY A RADY****6.1 Normální provozní zvuky**

Následující zvuky jsou během chodu spotřebiče běžné:

- Když je čerpána chladicí kapalina, můžete z cívek slyšet zvuk slabého bublání či zurčení.

- Když se čerpá chladicí kapalina, může to být doprovázeno drnčením nebo pulsujícím zvukem kompresoru.
- Náhlý praskavý zvuk zevnitř spotřebiče, představuje přirozený, nijak nebezpečný fyzikální jev způsobený tepelnou roztažností.
- Když se kompresor spustí nebo vypne, můžete zaslechnout slabé cvakání regulátoru teploty.

6.2 Tipy pro úsporu energie

- Neotvírejte často dveře, ani je nenechávejte otevřené déle, než je nezbytně nutné.

6.3 Tipy pro chlazení čerstvých potravin

K dosažení nejlepšího výkonu:

- do chladničky nevkládejte teplé potraviny nebo tekutiny, které se odpaňují
- potraviny zakrývejte nebo je zabalujte, zejména mají-li silnou vůni
- potraviny položte tak, aby okolo nich mohl proudit volně vzduch

6.4 Tipy pro chlazení

Užitečné rady:

- Maso (všechny druhy) : zabalte do polyetylénového sáčku a položte na skleněnou polici nad zásuvku se zeleninou.
- Z hlediska bezpečné konzumace takto skladujte maso pouze jeden nebo dva dny.
- Vařená jídla, studená jídla apod: můžete zakrýt a položit na jakoukoli polici.
- Ovoce a zelenina: musí být důkladně očištěné, vložte je do speciální zásuvky (nebo zásuvek), které jsou součástí vybavení.
- Máslo a sýr: musí být ve speciální vzduchotěsné nádobě nebo zabalené do hliníkové fólie či do polyetylénového sáčku, aby k nim měl vzduch co nejméně přístup.
- Lahve: musí být uzavřeny víčkem a uloženy buďto v polici na lahve ve dveřích spotřebiče nebo v držáku na lahve (je-li součástí vybavy).
- Banány, brambory, cibule a česnek smí být v chladničce pouze tehdy, jsou-li zabalené.

7. ČIŠTĚNÍ A ÚDRŽBA



UPOZORNĚNÍ!

Viz kapitoly o bezpečnosti.

7.1 Obecná upozornění



POZOR!

Před každou údržbou nebo čištěním spotřebič odpojte od elektrické sítě.



Tento spotřebič obsahuje plynné uhlovodíky v chladicím okruhu; údržbu a doplnění smí tedy provádět pouze oprávněný a kvalifikovaný technik.



Příslušenství a součásti spotřebiče nejsou vhodné pro mytí v myčce nádobí.

7.2 Čištění vnitřku spotřebiče

Před prvním použitím spotřebiče omyjte vnitřek a veškeré vnitřní příslušenství vlažnou vodou s trochou neutrálního mycího prostředku, abyste odstranili typický pach nového výrobku, pak vše důkladně vytřete do sucha.



POZOR!

Nepoužívejte čisticí prostředky nebo abrazivní prášky, které mohou poškodit povrch spotřebiče.

7.3 Pravidelné čištění



POZOR!

Nehýbejte s žádnými trubkami nebo kabely uvnitř spotřebiče, netahejte za ně a nepoškozujte je.



POZOR!

Dbejte na to, abyste nepoškodili chladicí systém.



POZOR!

Při přemísťování skříně spotřebiče ji nadzdvihněte za přední okraj, abyste zabránili poškrábání podlahy.

Spotřebič je nutné pravidelně čistit:

1. Vnitřek a všechno vnitřní příslušenství omyjte vlažnou vodou s trochou neutrálního mycího prostředku.
2. Pravidelně kontrolujte těsnění dveří a otírejte je, aby bylo čisté, bez usazených nečistot.
3. Vše důkladně opláchněte a osušte.
4. Jsou-li dostupné, vyčistěte kondenzátor a kompresor na zadní straně spotřebiče kartáčem. Zlepší se tím výkon spotřebiče a sníží spotřeba energie.

Nejnižší polici oddělující chladicí oddíl od oddílu lze vyjmout, pouze však při jejím čištění. Polici vyjmete jejím vytažením.



Plnou funkčnost oddílu CrispFresh zajistíte tak, že nejspodnější polici a krytky vrátíte po čištění na své místo.

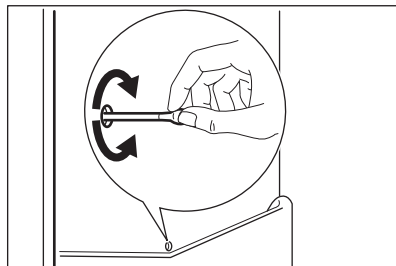
Krytky nad zásuvkami lze při čištění vyjmout.

7.4 Odmrazování chladničky

Během normálního používání se námraza automaticky odstraňuje z výparníku chladicího oddílu při každém vypnutí motoru kompresoru. Rozmrazená voda vytéká žlábkem do speciální nádoby na zadní straně

spotřebiče nad motorem kompresoru, kde se odpařuje.

Odtokový otvor pro rozmraženou vodu, který se nachází uprostřed žlábkem v chladicím oddíle, se musí pravidelně čistit, aby voda nemohla přetéct a kapat na uložené potraviny.



7.5 Vyřazení spotřebiče z provozu

Jestliže spotřebič nebudete po dlouhou dobu používat, proveďte následná opatření:

1. Odpojte spotřebič od elektrické sítě.
2. Vyjměte všechny potraviny.
3. Vyčistěte spotřebič a všechno příslušenství.
4. Nechte dveře pootevřené, abyste zabránili vzniku nepříjemných pachů.



UPOZORNĚNÍ!

Pokud necháte spotřebič zapnutý, požádejte někoho, aby jej občas zkontroloval, zda se uchovávaný obsah nekazí, např. z důvodu výpadku proudu.

7.6 Výměna filtru TASTEGUARD

Nejlepšího výkonu dosáhnete, když budete filtr TASTEGUARD měnit jednou za rok.

Nové aktivní filtry lze zakoupit u vašeho místního prodejce.

Řiďte se pokyny v části „Instalace filtru TASTEGUARD“.



Vzduchový filtr je spotřební materiál a proto se na něj nevztahuje záruka.

8. ODSTRAŇOVÁNÍ ZÁVAD



UPOZORNĚNÍ!
Viz kapitoly o bezpečnosti.

8.1 Co dělat, když...

Problém	Možná příčina	Řešení
Spotřebič nefunguje.	Spotřebič je vypnutý.	Zapněte spotřebič.
	Zástrčka není správně zasunutá do zásuvky.	Zasuňte zástrčku správně do zásuvky.
	Zásuvka není pod proudem.	Zasuňte do zásuvky zástrčku jiného elektrického spotřebiče. Obrat'te se na kvalifikovaného elektrikáře.
Spotřebič je hlučný.	Spotřebič není správně postaven.	Zkontrolujte stabilní polohu spotřebiče.
Je spuštěna optická či zvuková výstraha.	Spotřebič byl zapnut nedávno nebo teplota je ještě příliš vysoká.	Viz „Výstraha otevřených dveří“, „Výstraha vysoké teploty“.
	Teplota ve spotřebiči je příliš vysoká.	Viz „Výstraha otevřených dveří“, „Výstraha vysoké teploty“.
	Dveře jsou otevřené.	Zavřete dveře.
	Teplota ve spotřebiči je příliš vysoká.	Obrat'te se na kvalifikovaného elektrikáře nebo na nejbližší autorizované servisní středisko.
Na displeji teploty se zobrazí obdélníkový symbol namísto číslíc.	Problém s teplotním snímačem.	Obrat'te se na nejbližší autorizované servisní středisko (chladicí systém bude potraviny nadále chladit, ale nebude možné nastavit teplotu).
Osvětlení nefunguje.	Osvětlení je v pohotovostním režimu.	Zavřete a otevřete dveře.
Osvětlení nefunguje.	Vadná žárovka.	Obrat'te se na nejbližší autorizované servisní středisko.
Kompresor funguje nepřetržitě.	Nesprávně nastavená teplota.	Viz pokyny v části „Provoz“.

Problém	Možná příčina	Řešení
	Uložili jste příliš velké množství potravin najednou.	Počkejte několik hodin a pak znovu zkontrolujte teplotu.
	Teplota v místnosti je příliš vysoká.	Viz tabulka klimatické třídy na typovém štítku.
	Vložili jste do spotřebiče příliš teplé potraviny.	Před uložením nechte potraviny vychladnout na teplotu místnosti.
	Dveře nejsou správně zavřené.	Viz „Zavření dveří“.
	Funkce ShoppingMode je zapnutá.	Viz „Funkce ShoppingMode“.
Po stisknutí Shopping-Mode nebo po změně teploty se kompresor nespustí okamžitě.	Toto je normální jev, který nepředstavuje poruchu spotřebiče.	Kompresor se spouští až po určité době.
V chladničce teče voda.	Odtokový otvor je ucpaný.	Vyčistěte odtokový otvor.
	Vložené potraviny brání odtoku vody do odtokového otvoru.	Přemístěte potraviny tak, aby se nedotýkaly zadní stěny.
Na podlaze teče voda.	Vývod rozmražené vody (kondenzátu) neústí do odpařovací misky nad kompresorem.	Vložte vývod rozmražené vody (kondenzátu) do odpařovací misky.
Teplotu nelze nastavit.	Je zapnutá funkce Fast-Freeze nebo Shopping-Mode.	Ručně vypněte funkci Fast-Freeze nebo Shopping-Mode, či případně vyčkejte s nastavováním teploty, dokud se daná funkce neresetuje automaticky. Viz „Funkce Fast-Freeze nebo Shopping-Mode“.
Na displeji se zobrazí DEMO.	Spotřebič je v režimu Demo.	Držte Mode stisknuté na asi 10 sekund, dokud nezazní dlouhý zvukový signál a displej se na krátkou chvíli nevypne.
Teplota ve spotřebiči je příliš nízká/vysoká.	Není správně nastavený regulátor teploty.	Nastavte vyšší/nížší teplotu.
	Dveře nejsou správně zavřené.	Viz „Zavření dveří“.

Problém	Možná příčina	Řešení
	Teplota potravin je příliš vysoká.	Před uložením nechte potraviny vychladnout na teplotu místnosti.
	Uložili jste příliš velké množství potravin najednou.	Najednou ukládejte menší množství potravin.
	Otvírali jste často dveře.	Dveře otevírejte jen v případě potřeby.
	Funkce ShoppingMode je zapnutá.	Viz „Funkce ShoppingMode“.
	Ve spotřebiči neobíhá chladný vzduch.	Zkontrolujte, zda ve spotřebiči může dobře obíhat chladný vzduch.



Pokud tyto rady nevedou ke kýženému výsledku, obraťte se na nejbližší autorizované servisní středisko.

8.2 Zavření dveří

1. Vyčistěte těsnění dveří.
2. Pokud je to nutné, dveře seřídte. Řiďte se pokyny v části „Instalace“.
3. V případě potřeby vadné těsnění dveří vyměňte. Kontaktujte autorizované servisní středisko.

8.3 Výměna žárovky

Tento spotřebič je vybaven vnitřním osvětlením pomocí LED diod s dlouhou životností.

Vnitřní osvětlení smí vyměňovat pouze autorizované servisní středisko. Kontaktujte autorizované servisní středisko.

9. INSTALACE



UPOZORNĚNÍ!

Viz kapitoly o bezpečnosti.

9.1 Umístění

Spotřebič instalujte na suchém, dobře větraném místě, jehož okolní teplota odpovídá klimatické třídě uvedené na typovém štítku spotřebiče:

Klima- tická třída	Okolní teplota
SN	+10 °C až 32 °C
N	+16 °C až 32 °C

Klima- tická třída	Okolní teplota
ST	+16 °C až 38 °C
T	+16 °C až 43 °C



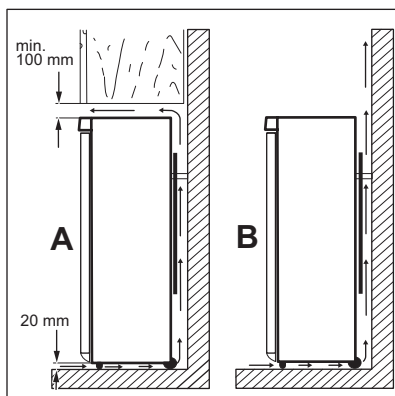
U některých typů modelů může při provozu mimo daný rozsah docházet k problémům s fungováním. Správný provoz lze zaručit pouze v rámci stanoveného teplotního rozsahu. Pokud máte jakékoliv pochyby ohledně místa instalace spotřebiče, obraťte se na prodejce, na náš zákaznický servis nebo na nejbližší autorizované servisní středisko.

9.2 Umístění



Zástrčka musí být i po instalaci dobře přístupná, aby bylo možné spotřebič odpojit od elektrické sítě.

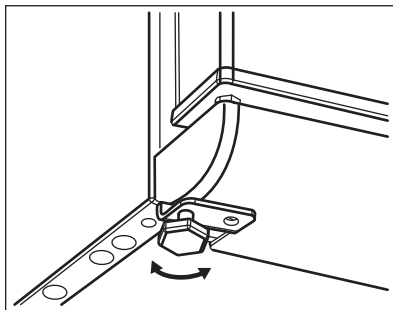
Spotřebič musí být instalován v dostatečné vzdálenosti od zdrojů tepla, jako jsou radiátory, bojler, přímý sluneční svit apod. Ujistěte se, že vzduch může volně cirkulovat kolem zadní části spotřebiče. Jestliže je spotřebič umístěn pod závěsnými skříňkami kuchyňské linky, je pro zajištění správného výkonu nutná minimální vzdálenost mezi horní částí spotřebiče a závěsnými skříňkami alespoň 100 mm. Pokud je to však možné, spotřebič pod závěsné skříňky nastavte. Správné vyrovnání zajišťuje jedna nebo více seřiditelných nožiček na spodku spotřebiče.



9.3 Vyrovnání

Přesné vyrovnání zabraňuje vibracím a hluku spotřebiče během jeho provozu.

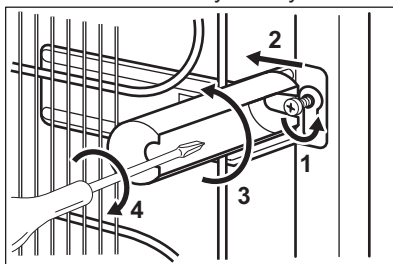
Výšku spotřebiče nastavte povolením nebo utažením dvou seřiditelných nožiček.



9.4 Zadní rozpěrky

Dvě rozpěrky naleznete v sáčku s dokumentací.

1. Uvolněte šroub.
2. Zasuňte rozpěrku pod šroub.
3. Otočte rozpěrku do správné polohy.
4. Utáhněte všechny šrouby.



9.5 Připojení k elektrické síti

- Spotřebič smí být připojen k síti až po ověření, že napětí a frekvence uvedené na typovém štítku odpovídají napětí v domácí síti.
- Spotřebič musí být uzemněn. Zástrčka napájecího kabelu je k tomuto účelu vybavena příslušným kontaktem. Pokud není domácí zásuvka uzemněná, poraďte se s odborníkem a připojte spotřebič k samostatnému uzemnění v souladu s platnými předpisy.

- Výrobce odmítá veškerou odpovědnost v případě nedodržení výše uvedených pokynů.
- Tento spotřebič je v souladu se směrnice EHS.

9.6 Instalace filtru TASTEGUARD



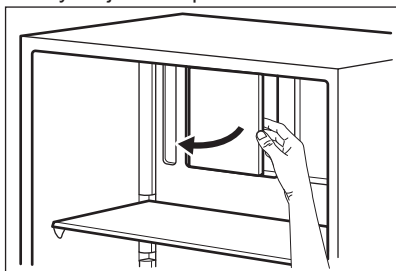
POZOR!

S filtrem zacházejte opatrně, aby se z jeho povrchu nemohlo nic uvolnit. Pro správnou funkci filtru se ujistěte, že je klapka vzduchového větrání zavřená.

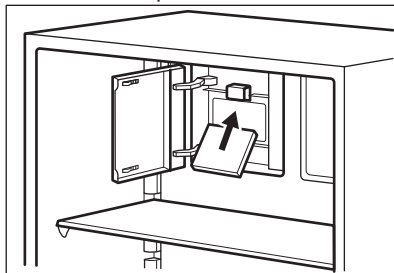
Filtr TASTEGUARD je vyroben z aktivního uhlíku, který pohlcuje nepříjemné pachy, a umožňuje tak zachovat ty nejlepší chutě a vůně všech potravin bez rizika mísení vůní.

Aby nedošlo k degradaci kvality uhlíkového filtru, je filtr se spotřebičem dodáván v plastovém sáčku.

1. Otevřete klapku vzduchového větrání.
2. Vyndejte filtr z plastového sáčku.



3. Vložte filtr do štěrbin na zadní straně klapky vzduchového větrání.
4. Zavřete klapku vzduchového větrání.



9.7 Změna směru otvírání dveří

Chcete-li změnit směr otvírání dveří, obraťte se na nejbližší autorizované servisní středisko. Odborník ze servisu provede změnu směru otevírání dveří na vaše náklady.

10. TECHNICKÉ INFORMACE

10.1 Technické údaje

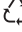
Výška	mm	1 859
Šířka	mm	595
Hloubka	mm	668
Napětí	V	230 - 240


Frekvence	Hz	50
-----------	----	----

Technické údaje jsou uvedeny na typovém štítku umístěném na vnější

nebo vnitřní straně spotřebiče a na energetickém štítku.

11. POZNÁMKY K OCHRANĚ ŽIVOTNÍHO PROSTŘEDÍ

Recyklujte materiály označené symbolem . Obaly vyhodte do příslušných odpadních kontejnerů k recyklaci. Pomáhejte chránit životní prostředí a lidské zdraví a recyklovat elektrické a elektronické spotřebiče

určené k likvidaci. Spotřebiče označené příslušným symbolem  nelikvidujte spolu s domovním odpadem. Spotřebič odevzdejte v místním sběrném dvoře nebo kontaktujte místní úřad.

СОДЕРЖАНИЕ

1. СВЕДЕНИЯ ПО ТЕХНИКЕ БЕЗОПАСНОСТИ.....	20
2. УКАЗАНИЯ ПО БЕЗОПАСНОСТИ.....	22
3. ОПИСАНИЕ ИЗДЕЛИЯ.....	24
4. ОПИСАНИЕ РАБОТЫ.....	25
5. ЕЖЕДНЕВНОЕ ИСПОЛЬЗОВАНИЕ.....	27
6. ПОЛЕЗНЫЕ СОВЕТЫ.....	29
7. УХОД И ОЧИСТКА.....	30
8. ПОИСК И УСТРАНЕНИЕ НЕИСПРАВНОСТЕЙ.....	32
9. УСТАНОВКА.....	35
10. ТЕХНИЧЕСКИЕ ДАННЫЕ.....	37

МЫ ДУМАЕМ О ВАС

Благодарим Вас за приобретение прибора Electrolux. Вы выбрали изделие, за которым стоят десятилетия профессионального опыта и инноваций. Уникальное и стильное, оно создавалось с заботой о Вас. Поэтому когда бы Вы ни воспользовались им, Вы можете быть уверены: результаты всегда будут превосходными.

Добро пожаловать в Electrolux!

На нашем веб-сайте Вы сможете:



Найти рекомендации по использованию изделий, руководства по эксплуатации, мастер устранения неисправностей, информацию о техническом обслуживании:

www.electrolux.com/webselfservice



Зарегистрировать свое изделие для улучшения обслуживания:

www.registerelectrolux.com



Приобрести дополнительные принадлежности, расходные материалы и фирменные запасные части для своего прибора:

www.electrolux.com/shop

ПОДДЕРЖКА ПОТРЕБИТЕЛЕЙ И СЕРВИСНОЕ ОБСЛУЖИВАНИЕ

Мы рекомендуем использовать оригинальные запчасти.

При обращении в сервис-центр следует иметь под рукой следующую информацию: модель, код изделия (PNC), серийный номер.

Данная информация находится на табличке с техническими данными.



Внимание / Важные сведения по технике безопасности.



Общая информация и рекомендации



Информация по охране окружающей среды

Право на изменения сохраняется.

1. ⚠ СВЕДЕНИЯ ПО ТЕХНИКЕ БЕЗОПАСНОСТИ

Перед установкой и эксплуатацией прибора внимательно ознакомьтесь с приложенным руководством. Производитель не несет ответственность за травмы и повреждения, полученные/вызванные неправильной установкой и эксплуатацией. Позаботьтесь о том, чтобы данное руководство было у Вас под рукой на протяжении всего срока службы прибора.

1.1 Безопасность детей и лиц с ограниченными возможностями

- Данный прибор может эксплуатироваться детьми старше 8 лет и лицами с ограниченными физическими, сенсорными или умственными способностями и с недостаточным опытом или знаниями только при условии нахождения под присмотром лица, отвечающего за их безопасность, или после получения соответствующих инструкций, позволяющих им безопасно эксплуатировать электроприбор и дающих им представление об опасности, сопряженной с его эксплуатацией.
- Не позволяйте детям играть с прибором.
- Очистка и доступное пользователю техническое обслуживание не должно производиться детьми без присмотра.
- Храните все упаковочные материалы вне досягаемости детей.

1.2 Общие правила техники безопасности

- Прибор предназначен для домашнего бытового и аналогичного применения, например:
 - В сельских жилых домах; в помещениях, служащих кухнями для обслуживающего

персонала в магазинах, офисах и на других рабочих местах.

- Для использования клиентами отелей, мотелей мини-гостиниц типа «ночлег и завтрак» и других мест проживания.
- Не перекрывайте вентиляционные отверстия в корпусе прибора или в мебели, в которую он встроен.
- Не используйте механические устройства или любые другие средства, кроме рекомендованных производителем, для ускорения процесса размораживания.
- Не допускайте повреждения холодильного контура.
- Не используйте внутри отсеков для хранения пищевых продуктов электрические приборы, если они не рекомендованы производителем.
- Не используйте для очистки прибора подаваемую под давлением воду или пар.
- Протирайте прибор мягкой влажной тряпкой. Используйте только нейтральные моющие средства. Не используйте абразивные средства, царапающие губки, растворители или металлические предметы.
- Не используйте прибор для хранения взрывоопасных веществ, таких как аэрозольные баллоны с взрывоопасным газом-вытеснителем.
- В случае повреждения шнура питания во избежание несчастного случая он должен быть заменен изготовителем, авторизованным сервисным центром или специалистом с равнозначной квалификацией.

2. УКАЗАНИЯ ПО БЕЗОПАСНОСТИ

2.1 Установка



ВНИМАНИЕ!

Установка прибора должна осуществляться только квалифицированным персоналом!

- Удалите всю упаковку.
 - Не устанавливайте и не подключайте прибор, если он имеет повреждения.
 - Следуйте приложенным к прибору инструкциям по его установке.
 - Прибор имеет большой вес: не забывайте о мерах предосторожности при его перемещении. Обязательно используйте защитные перчатки.
 - Убедитесь, что вокруг прибора имеется достаточная вентиляция.
 - Перед подключением прибора к электросети подождите не менее 4 часов. Это необходимо сделать для того, чтобы масло могло вернуться в компрессор.
 - Не устанавливайте прибор рядом с радиаторами отопления, кухонными плитами, духовыми шкафами или варочными панелями.
 - Задняя сторона прибора должна располагаться у стены.
 - Не устанавливайте прибор там, где на него может падать прямой солнечный свет.
 - Не устанавливайте прибор в слишком влажных или холодных местах, например, в примыкающих пристройках, гаражах или винных погребах.
 - При перемещении прибора поднимайте его за передний край, чтобы не допустить появления на полу царапин.
- Прибор должен быть заземлен.
 - Убедитесь, что параметры электропитания, указанные на табличке с техническими данными, соответствуют параметрам электросети. В противном случае вызовите электрика.
 - Включайте прибор только в установленную надлежащим образом электророзетку с защитным контактом.
 - Не пользуйтесь тройниками и удлинителями.
 - Следите за тем, чтобы не повредить электрические компоненты прибора (вилку кабеля электропитания, кабель электропитания, компрессор и т.д.) Для замены электрических компонентов обратитесь в авторизованный сервисный центр или к электрику.
 - Кабель электропитания должен располагаться ниже уровня вилки электропитания.
 - Вставляйте вилку сетевого кабеля в розетку только во конце установки прибора. Убедитесь, что после установки имеется доступ к вилке.
 - Для отключения прибора от электросети не тяните за кабель электропитания. Всегда беритесь за саму вилку.

2.2 Подключение к электросети



ВНИМАНИЕ!

Существует риск пожара и поражения электрическим током.



ВНИМАНИЕ!

Существует риск получения травмы, ожога, поражения электрическим током или пожара.

2.3 Эксплуатация

- Не изменяйте параметры данного прибора.
- Не помещайте в прибор электроприборы (например, мороженицы), если их производителем не указано, что подобное их применение допустимо.
- Следите за тем, чтобы не повредить контур холодильника. Он содержит хладагент изобутан

- (R600a), природный газ, безвредный для окружающей среды. Данный газ огнеопасен.
- В случае повреждения контура холодильника следует исключить появление в помещении открытого пламени и источников возгорания. Хорошо проветрите помещение.
 - Не ставьте на пластмассовые части прибора горячую посуду.
 - Не храните внутри прибора горючие газы и жидкости.
 - Не помещайте на прибор, рядом с ним или внутрь него легковоспламеняющиеся вещества или изделия, пропитанные легковоспламеняющимися веществами.
 - Не прикасайтесь к компрессору или конденсатору. Они горячие.

2.4 Уход и очистка



ВНИМАНИЕ!

Это может привести к повреждению прибора или травмам.

- Перед выполнением операций по чистке и уходу выключите прибор и извлеките вилку сетевого шнура из розетки.
- В холодильном контуре данного прибора содержатся углеводороды. Техническое обслуживание и перезарядка должны выполняться

только квалифицированным специалистом.

- Регулярно проверяйте сливное отверстие в корпусе прибора и при необходимости прочищайте его. В случае засорения отверстия талая вода будет скапливаться в нижней части прибора.

2.5 Утилизация



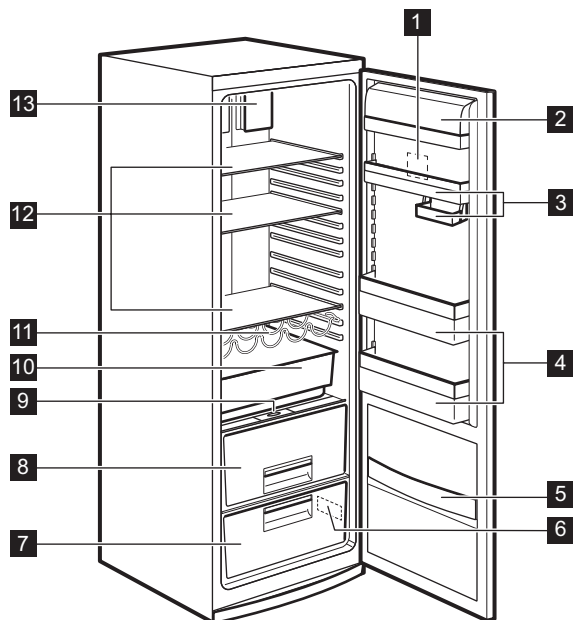
ВНИМАНИЕ!

Существует опасность травмы или удушья.

- Отключите прибор от электросети.
- Отрежьте и утилизируйте кабель электропитания.
- Удалите дверцу, чтобы предотвратить риск ее заперения при попадании внутрь прибора детей и домашних животных.
- Содержимое холодильного контура и изоляционные материалы данного прибора не вредят озоновому слою.
- Изоляционный пенопласт содержит горючий газ. Для получения информации о том, как надлежит утилизировать данный прибор, обратитесь в местные муниципальные органы власти.
- Не повреждайте часть узла охлаждения, которая находится рядом с теплообменником.

3. ОПИСАНИЕ ИЗДЕЛИЯ

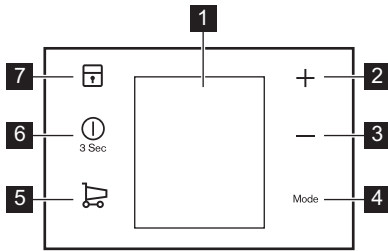
3.1 Обзор изделия



- | | |
|--|------------------------------|
| 1 Панель управления | 8 Ящик CrispFresh |
| 2 Полка для молочных продуктов | 9 Контроль влажности |
| 3 Полки дверцы | 10 Ящик FreshZone |
| 4 Полки для винных бутылок | 11 Полка для бутылок |
| 5 Решетка для закусок | 12 Полочки в корпусе |
| 6 Табличка с техническими данными | 13 DynamicAir Cooling |
| 7 Ящик CrispFresh | |

4. ОПИСАНИЕ РАБОТЫ

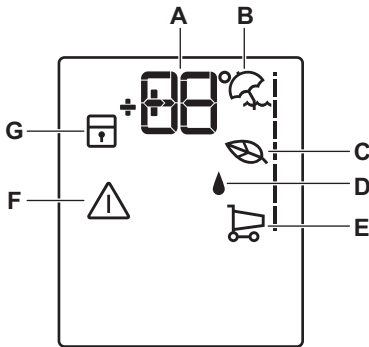
4.1 Панель управления



- 1 Дисплей
- 2 Кнопка повышения температуры
- 3 Кнопка понижения температуры
- 4 Кнопка Mode
- 5 Кнопка ShoppingMode
- 6 Кнопка ON/OFF
- 7 Кнопка ChildLock

Можно изменить предварительно заданные звуки нажатия кнопок на более громкие, нажав одновременно на кнопку Mode и на кнопку понижения температуры на несколько секунд. Это изменение можно отменить.

Дисплей



- A) Индикатор температуры
- B) Режим Holiday
- C) EcoMode
- D) Режим ExtraHumidity
- E) ShoppingMode
- F) Сигнальный индикатор
- G) Режим ChildLock

4.2 Включение

Вставьте вилку сетевого шнура в розетку

1. Если дисплей отключен, нажмите на ON/OFF.

На индикаторах температуры отображаются значения температуры, заданные по умолчанию.

2. Через несколько секунд может прозвучать звуковой сигнал. Высвечивание на дисплее "DEMO" означает, что прибор находится в

деморезиме. См. «Поиск и устранение неисправностей».



Информацию о выборе другого значения температуры см. в разделе «Регулировка температуры».

4.3 Выключение

Нажмите на ON/OFF на 3 секунды. Дисплей отключится.

Для отключения прибора от сети электропитания извлеките вилку сетевого шнура из розетки.

4.4 Регулировка температуры

Установленное значение температуры холодильника можно изменить с помощью кнопки регулировки температуры.

Температура, установленная по умолчанию: +4°C для холодильника.

На индикаторе температуры отобразится заданное значение температуры.

Установленная температура достигается в течение 24 часов.



При сбое в подаче электроэнергии заданное значение температуры сохраняется.

4.5 Режим ExtraHumidity

Если требуется повысить уровень влажности в холодильнике, рекомендуется включить функцию ExtraHumidity.

1. Для включения режима нажимайте на кнопку Mode, пока на дисплее не появится соответствующий значок.

Загорится индикатор ExtraHumidity.

2. Для выключения режима нажмите на Mode, чтобы выбрать какой-либо другой режим, или нажимайте на кнопку Mode, пока не исчезнут все особые значки.

Индикатор ExtraHumidity погаснет.

4.6 ShoppingMode

Если необходимо поместить большое количество теплых продуктов, например, после посещения магазина, рекомендуется включить режим ShoppingMode для ускоренного охлаждения продуктов и предотвращения повышения температуры уже находящихся в холодильнике продуктов.

Режим ShoppingMode отключается автоматически примерно через 6 часов.



Режим выключается при выборе другой заданной температуры холодильника.

1. Для включения данной функции нажмите на ShoppingMode. Появится символ ShoppingMode.
2. Для выключения функции до ее автоматического завершения нажмите на ShoppingMode. Индикатор ShoppingMode погаснет.

4.7 Режим Holiday

Режим позволяет оставлять холодильную камеру пустой и закрытой в течение продолжительного отсутствия владельца без образования в ней неприятных запахов.



При включенном режиме Holiday в холодильнике не должно быть продуктов.

1. Для включения режима нажимайте на кнопку Mode, пока на дисплее не появится соответствующий значок.

Загорится индикатор Holiday.

На дисплее температуры отобразится заданное значение температуры.

2. Для выключения функции нажмите на Mode, чтобы выбрать какую-либо другую функцию, или нажимайте на кнопку Mode, пока не исчезнут все особые значки.

Индикатор Holiday погаснет.



Режим выключается при выборе другой заданной температуры холодильника.

4.8 EcoMode

Для оптимального хранения продуктов выберите режим EcoMode.

1. Для включения режима нажимайте на кнопку Mode, пока на дисплее

не появится соответствующий значок.

Индикатор температуры отразит заданную температуру холодильника: +4°C.

2. Для выключения режима нажмите на Mode, чтобы выбрать какой-либо другой режим, или нажимайте на кнопку Mode, пока не исчезнут все особые значки.

i Функция выключается при выборе другой заданной температуры.

4.9 Режим ChildLock

Для полной блокировки кнопок управления прибором воспользуйтесь функцией ChildLock.

1. Для включения функции одновременно нажмите на несколько секунд на кнопки холодильного и морозильного отделений.

Появится индикатор режима ChildLock.

2. Для выключения функции одновременно нажмите на несколько секунд на кнопки холодильного и морозильного отделений.

Индикатор режима ChildLock погаснет.

4.10 Предупреждение об открытой дверце

Если дверь остается открытой несколько минут, выдается звуковой сигнал. На то, что дверца не закрыта, указывает:

- мигание сигнального индикатора;
- звуковой сигнал.

После восстановления нормальных условий (дверца закрыта) звуковой сигнал выключается. В режиме сигнализации зуммер можно отключить, нажав любую кнопку.

5. ЕЖЕДНЕВНОЕ ИСПОЛЬЗОВАНИЕ



ВНИМАНИЕ!

См. Главы, содержащие Сведения по технике безопасности.

5.1 Первое подключение к электропитанию



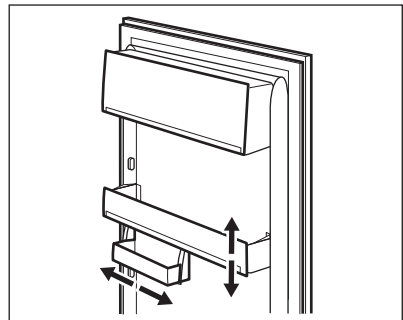
ОСТОРОЖНО!

Перед тем, как в первый раз вставить вилку прибора в розетку и включить прибор в первый раз, дайте прибору постоять в вертикальном положении как минимум 4 часа. Этого времени будет достаточно для того, чтобы масло стекло обратно в компрессор. В противном случае компрессор или электронные компоненты могут быть повреждены.

5.2 Размещение полок дверцы

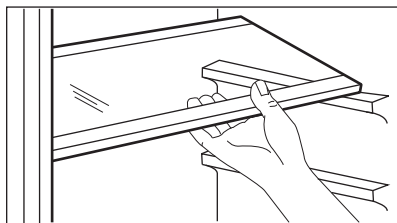
Чтобы обеспечить возможность хранения упаковок продуктов различных размеров, полки дверцы можно размещать на разной высоте.

1. Передвиньте полку в указанном направлении, пока она не освободится.
2. Меняйте положение по мере необходимости.



5.3 Передвижные полки

На стенках холодильника установлен ряд направляющих, позволяющих по желанию размещать полки из бесколочного стекла.



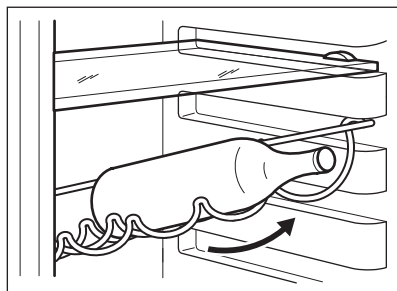
ОСТОРОЖНО!

Чтобы была обеспечена правильная циркуляция воздуха, не снимайте стеклянную полку, расположенную над ящиком FreshZone.

5.4 Полка для бутылок

Бутылки следует уложить (горлышками к себе) на предварительно установленную полку.

Для хранения ранее открытых бутылок потяните полку вверх так, чтобы ее можно было повернуть вверх и установить на соседний более высокий уровень.

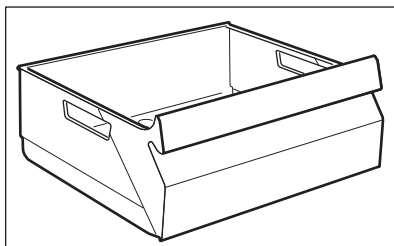


ОСТОРОЖНО!

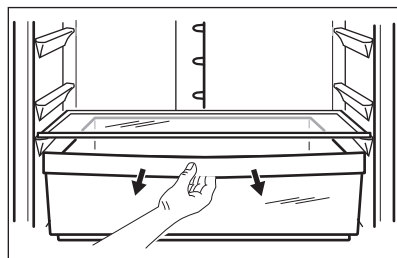
Если полка установлена в горизонтальное положение, можно класть только закрытые бутылки.

5.5 Ящик CrispFresh

Ящик предназначен для хранения овощей и фруктов.



5.6 Ящик FreshZone



Ящик предназначен для хранения таких свежих продуктов, как мясо, рыба, морепродукты, поскольку температура в нем ниже, чем в остальной части холодильника.

5.7 Контроль влажности

Храните овощи и фрукты в выдвижном ящике, где низкая температура обеспечит их свежесть в течение более долгого времени.

- При заполнении большей части объема ящика смесью овощей и фруктов задайте высокий уровень влажности (символ, изображающий большую каплю). Данное положение перекрывает вентиляционные отверстия. Такую настройку следует выбирать для большинства случаев.
- При максимальном заполнении ящика смесью овощей и фруктов задайте низкий уровень влажности (символ, изображающий маленькую каплю). Данное положение

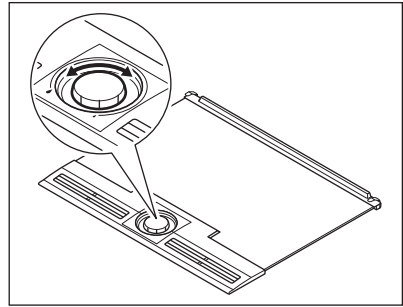
открывает вентиляционные отверстия.



При хранении овощей открывайте вентиляционные отверстия, поскольку овощи испаряют влагу при охлаждении. Это особенно касается хранения салата, грибов, брокколи и моркови.



При хранении яблок и других фруктов открывайте вентиляционные отверстия. Этилен, который может собираться внутри ящика, может повредить ряду фруктов.



6. ПОЛЕЗНЫЕ СОВЕТЫ

6.1 Нормальные звуки во время работы

Следующие звуки в ходе работы прибора являются нормальным явлением:

- Слабое журчание и бульканье, исходящие от змеевиков во время прокачивания хладагента.
- Жужжание и пульсация, исходящие от компрессора при прокачке хладагента.
- Резкое потрескивание, исходящее изнутри прибора и вызванное тепловым расширением (естественным и неопасным физическим явлением).
- Тихое щелканье регулятора температуры при включении и выключении компрессора.

6.2 Рекомендации по экономии электроэнергии

- Не открывайте дверцу слишком часто и не держите ее открытой дольше необходимого.

6.3 Рекомендации по охлаждению продуктов

Для получения оптимальных результатов:

- Не помещайте в холодильник теплые продукты или испаряющиеся жидкости.
- Накрывайте или заворачивайте продукты, особенно те, которые имеют сильный запах.
- Располагайте продукты так, чтобы вокруг них мог свободно циркулировать воздух.

6.4 Рекомендации по охлаждению

Полезные советы

- Мясо (всех типов): Помещайте в полиэтиленовые пакеты и кладите на стеклянную полку, расположенную над ящиком для овощей.
- Храните мясо таким образом один, максимум два дня, иначе оно может испортиться.
- Продукты, подвергшиеся тепловой обработке, холодные блюда и т.п.:

- должны быть накрыты и могут быть размещены на любой полке.
- Фрукты и овощи: должны быть тщательно очищенными; их следует помещать в специально предусмотренные для их хранения ящики.
 - Сливочное масло и сыр: Должны находиться в специальных воздухонепроницаемых контейнерах или быть завернуты в алюминиевую фольгу или

полиэтиленовую пленку, чтобы максимально ограничить контакт с воздухом.

- Бутылки: их необходимо закрыть крышкой и хранить или в стойке для бутылок, или на дверной полке для бутылок (если прибор ей оборудован).
- Бананы, картофель, лук и чеснок не должны храниться в холодильнике в неупакованном виде.

7. УХОД И ОЧИСТКА



ВНИМАНИЕ!

См. Главы, содержащие Сведения по технике безопасности.

7.1 Общие предупреждения



ОСТОРОЖНО!

Перед выполнением каких-либо операций по чистке или уходу за прибором выньте вилку сетевого шнура из розетки.



Холодильный контур данного прибора содержит углеводороды, поэтому техническое обслуживание и перезарядка должны выполняться только авторизованным специалистом.



Принадлежности и детали прибора не подлежат мойке в посудомоечной машине.

7.2 Очистка внутренних поверхностей

Перед первым включением прибора вымойте его внутренние поверхности и все внутренние принадлежности теплой водой с нейтральным мылом, чтобы удалить запах, характерный для недавно изготовленного изделия, а затем тщательно протрите их



ОСТОРОЖНО!

Не используйте моющие или абразивные средства, т.к. они могут повредить покрытие поверхностей холодильника.

7.3 Периодическая чистка



ОСТОРОЖНО!

Запрещается вытягивать, перемещать или повреждать какие-либо трубки и (или) кабели, находящиеся внутри корпуса.



ОСТОРОЖНО!

Соблюдайте осторожность, чтобы не повредить систему охлаждения.



ОСТОРОЖНО!

При перемещении корпуса поднимайте его за передний край, чтобы не допустить появления на полу царапин.

Прибор необходимо регулярно чистить:

1. Очищайте внутренние поверхности и принадлежности с помощью теплой воды и нейтрального мыла.
2. Регулярно проверяйте и протирайте уплотнение дверцы,

чтобы обеспечить чистоту и отсутствие загрязнений.

3. Ополосните чистой водой и вытрите насухо.
4. В случае наличия доступа очищайте конденсатор и компрессор, расположенные с задней стороны прибора, при помощи щетки. Эта операция повышает эффективность работы прибора и снижает потребление электроэнергии.

Для проведения чистки можно снять самую нижнюю полку, отделяющую холодильное отделение от отделения. Для этого потяните полку на себя.

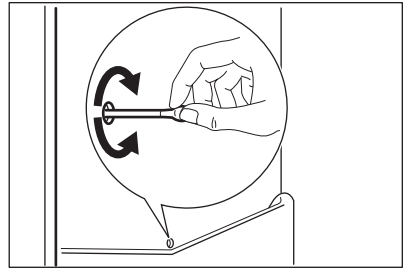
- i** Для обеспечения полной функциональности отделения CrispFresh после выполнения очистки самую нижнюю полку и крышки необходимо установить обратно на место.

Крышки ящиков в отделении можно вынимать для очистки.

7.4 Разморозивание холодильника

При нормальных условиях эксплуатации удаление инея с испарителя холодильной камеры происходит автоматически при каждом выключении компрессора. Талая вода сливается в специальный поддон, установленный с задней стороны прибора над компрессором, где она испаряется.

Необходимо регулярно прочищать сливное отверстие, находящееся в середине канала холодильного отделения, во избежание накопления воды и попадания капель на находящиеся внутри продукты.



7.5 Перерывы в эксплуатации

Если прибор не будет использоваться в течение длительного времени, примите следующие меры предосторожности:

1. Отключите прибор от сети электропитания.
2. Извлеките из холодильника все продукты.
3. Вымойте прибор и все принадлежности.
4. Оставьте дверцы приоткрытыми, чтобы предотвратить появление неприятного запаха.



ВНИМАНИЕ!

Если прибор будет продолжать работать, попросите кого-нибудь проверять его время от времени, чтобы не допустить порчи находящихся в нем продуктов в случае отключения электроэнергии.

7.6 Замена фильтра TASTEGUARD

Для обеспечения оптимальной работы воздушного фильтра TASTEGUARD его следует ежегодно заменять.

Новые фильтры можно приобрести в магазине.

Инструкции см. в разделе «Установка фильтра TASTEGUARD».



Воздушный фильтр является расходным элементом, и поэтому гарантия на него не распространяется.

8. ПОИСК И УСТРАНЕНИЕ НЕИСПРАВНОСТЕЙ



ВНИМАНИЕ!


См. Главы, содержащие Сведения по технике безопасности.

8.1 Что делать, если...

Неисправность	Возможная причина	Способ устранения
Прибор не работает.	Прибор выключен.	Включите прибор.
	Вилка шнура питания не вставлена как следует в розетку.	Как следует вставьте вилку шнура питания в розетку.
	Отсутствует напряжение в розетке электропитания.	Подключите к этой сетевой розетке другой прибор. Обратитесь к квалифицированному электрику.
Прибор издает сильный шум.	Прибор не установлен должным образом.	Проверьте, устойчиво ли стоит прибор.
Включена звуковая или визуальная сигнализация.	Прибор был включен недавно, или температура по-прежнему слишком высока.	См. Главы «Предупреждение об открытой дверце» или «Оповещение о высокой температуре».
	Температура внутри прибора слишком высокая.	См. Главы «Предупреждение об открытой дверце» или «Оповещение о высокой температуре».
	Дверца оставлена открытой.	Закройте дверцу.
	Температура внутри прибора слишком высокая.	Обратитесь к квалифицированному электрику или в ближайший авторизованный сервисный центр.

Неисправность	Возможная причина	Способ устранения
На дисплее температуры вместо цифрового значения отображается прямоугольный символ.	Неисправен датчик температуры.	Обратитесь в ближайший авторизованный в сервисный центр (система охлаждения будет и далее поддерживать низкую температуру продуктов, однако регулировать температуру будет невозможно).
Лампа не горит.	Лампа находится в режиме ожидания.	Закройте и снова откройте дверцу.
Лампа не горит.	Лампа перегорела.	Обратитесь в ближайший авторизованный сервисный центр.
Компрессор работает непрерывно.	Неверно задано значение температуры.	См. Главу «Описание работы».
	Одновременно было помещено много пищевых продуктов.	Подождите несколько часов, а затем проверьте температуру снова.
	Слишком высокая температура воздуха в помещении.	См. климатический класс в табличке с техническими данными.
	Положенные в прибор пищевые продукты были слишком теплыми.	Прежде чем положить пищевые продукты на хранение, дайте им остыть до комнатной температуры.
	Неплотно закрыта дверца.	См. «Закрытие дверцы».
	Включена функция ShoppingMode.	См. Главу «Функция ShoppingMode».
Компрессор не включается сразу после нажатия выключателя ShoppingMode или после изменения температуры.	Это нормальное явление. Оно не является неисправностью.	Компрессор включится через некоторое время.
Вода стекает внутрь холодильника.	Засорилось сливное отверстие.	Прочистите сливное отверстие.
	Пищевые продукты мешают воде стекать в водосборник.	Убедитесь, что пищевые продукты не касаются задней стенки.


Неисправность	Возможная причина	Способ устранения
На пол течет вода.	Сброс талой воды не подсоединен к поддону испарителя, расположенного над компрессором.	Направьте сброс талой воды в поддон испарителя.
Невозможно задать температуру.	Включена функция FastFreeze или ShoppingMode.	Вручную выключите функцию FastFreeze или ShoppingMode, или подождите, пока функция не выключится автоматически, а после этого задайте температуру. См. Главу «Функция FastFreeze или ShoppingMode».
На дисплее мигает DEMO.	Прибор находится в деморежиме.	Нажмите на кнопку Mode и удерживайте ее приблизительно 10 секунд, пока не прозвучит длинный сигнал, а дисплей на короткое время не погаснет.
Температура внутри прибора слишком низкая/слишком высокая.	Неверно задана температура.	Задайте более высокую/более низкую температуру.
	Неплотно закрыта дверца.	См. «Закрытие дверцы».
	Слишком высокая температура пищевых продуктов.	Прежде чем положить пищевые продукты на хранение, дайте им охладиться до комнатной температуры.
	Одновременно хранится слишком много пищевых продуктов.	Одновременно закладывайте меньшее количество пищевых продуктов.
	Часто открывалась дверца.	Открывайте дверцу только по необходимости.
	Включена функция ShoppingMode.	См. Главу «Функция ShoppingMode».
	Внутри прибора отсутствует циркуляция холодного воздуха.	Убедитесь, что внутри прибора циркулирует холодный воздух.

 Если приведенная рекомендация не позволяет достичь желаемого эффекта, обратитесь в ближайший авторизованный сервисный центр.

8.2 Закрывание дверцы

1. Почистите уплотнения дверцы
2. При необходимости отрегулируйте дверцу. См. раздел «Установка».

9. УСТАНОВКА

 **ВНИМАНИЕ!**
См. Главы, содержащие Сведения по технике безопасности.

9.1 Размещение

Прибор можно устанавливать в сухом, хорошо вентилируемом помещении, где температура окружающей среды соответствует климатическому классу, указанному на табличке с техническими данными:


Климатически й класс	Температура окружающей среды
SN	от +10°C до + 32°C
N	от +16°C до + 32°C
ST	от +16°C до + 38°C
T	от +16°C до + 43°C

3. При необходимости замените непригодные уплотнения дверцы. Обратитесь в авторизованный сервисный центр.


8.3 Замена лампы

Прибор оборудован светодиодной лампой длительного срока службы.

Этот элемент освещения подлежит замене только в сервисном центре. Обратитесь в авторизованный сервисный центр.

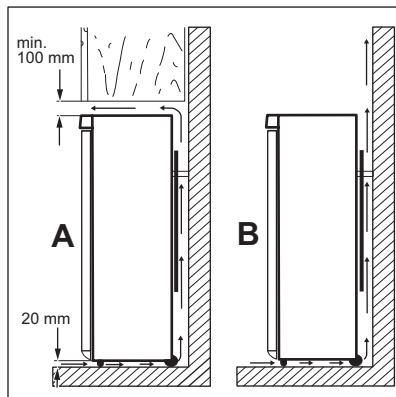
 При работе за рамками данного диапазона у ряда моделей могут наблюдаться определенные проблемы с функционированием. Надлежащая работа может быть гарантирована только в рамках заданного диапазона температур. В случае сомнений при выборе места установки прибора обратитесь в место продажи, в авторизованный сервисный центр или в ближайший центр обслуживания.

9.2 Выбор места установки

 Необходимо обеспечить возможность отключения прибора от сети электропитания; к вилке шнура питания прибора после его установки должен быть обеспечен легкий доступ.

Прибор следует устанавливать вдали от источников тепла, таких как радиаторы отопления, котлы, прямые солнечные лучи и т.д. Обеспечьте свободную циркуляцию воздуха вокруг задней части прибора. Если прибор расположен под подвесным шкафом, для обеспечения оптимальной работы

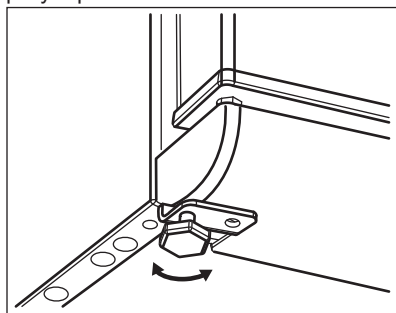
минимальное расстояние между корпусом и шкафом должно быть не менее 100 мм. Однако желательно вовсе не устанавливать прибор под подвесную мебель. Точная установка по уровню достигается с помощью регулировки одной или нескольких регулировочных ножек, расположенных в основании корпуса.



9.3 Выравнивание

Тщательное выравнивание предотвращает вибрацию и шум прибора во время работы.

Для выравнивания прибора вывинтите или завинтите две передние регулировочные ножки.

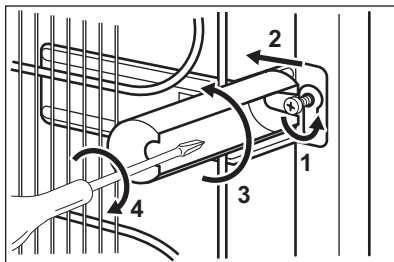


9.4 Упоры задней стенки

Два упора находятся в пакете с документацией.

1. Выверните винт.

2. Подложите упор под головку винта.
3. Сориентируйте упор в нужном положении.
4. Снова затяните винты.



9.5 Подключение к электросети

- Перед включением прибора в сеть удостоверьтесь, что напряжение и частота, указанные в табличке с техническими данными, соответствуют параметрам домашней электрической сети.
- Прибор должен быть заземлен. Для этого вилка сетевого кабеля имеет специальный контакт заземления. Если розетка электрической сети не заземлена, выполните отдельное заземление прибора в соответствии с действующими нормами, поручив эту операцию квалифицированному электрику.
- Изготовитель снимает с себя всякую ответственность в случае несоблюдения вышеуказанных правил техники безопасности.
- Данный прибор соответствует Директивам ЕСС.

9.6 Установка фильтра TASTEGUARD



ОСТОРОЖНО!

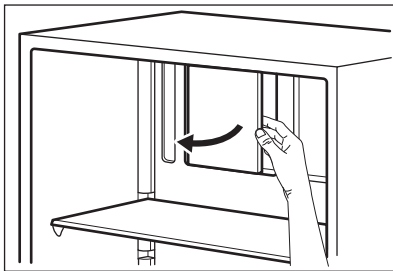
Чтобы не повредить поверхность фильтра, обращаться с ним следует аккуратно.

Чтобы обеспечить правильную работу, убедитесь, что заслонка регулятора подачи воздуха закрыта.

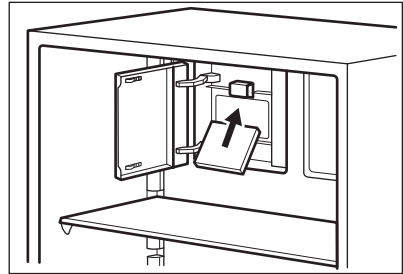
Фильтр TASTEGUARD — это фильтр с активированным углем, поглощающий неприятные запахи и обеспечивающий сохранение наилучшего вкуса и аромата всех пищевых продуктов без смешения запахов.

При поставке угольный фильтр находится в пластиковом пакете для сохранения его работоспособности.

1. Откройте заслонку регулятора подачи воздуха.
2. Достаньте фильтр из пластикового пакета.



3. Вставьте фильтр в паз, расположенный с задней стороны заслонки регулятора подачи воздуха.
4. Закройте заслонку регулятора подачи воздуха.



9.7 Перевешивание дверцы

Для изменения направления открывания дверцы обратитесь в ближайший авторизованный сервисный центр. Специалист авторизованного сервисного центра перевесит дверцу за отдельную плату.

10. ТЕХНИЧЕСКИЕ ДАННЫЕ


10.1 Технические данные


Высота	мм	1859
Ширина	мм	595
Глубина	мм	668
Напряжение	Вольт	230 - 240
Частота	Гц	50

Технические данные указаны на табличке с техническими данными на наружной или внутренней стенке

прибора и на табличке энергопотребления.

11. ОХРАНА ОКРУЖАЮЩЕЙ СРЕДЫ

Материалы с символом  следует сдавать на переработку. Положите упаковку в соответствующие контейнеры для сбора вторичного сырья. Принимая участие в переработке старого электробытового оборудования, Вы помогаете защитить окружающую среду и

здоровье человека. Не выбрасывайте вместе с бытовыми отходами бытовую технику, помеченную символом . Доставьте изделие на местное предприятие по переработке вторичного сырья или обратитесь в свое муниципальное управление.

Дата производства данного изделия указана в серийном номере (serial number), где первая цифра номера соответствует последней цифре года производства, вторая и третья цифры – порядковому номеру недели. Например, серийный номер 43012345 означает, что изделие произведено на тридцатой неделе 2014 года.

Класс энергопотребления: A++

Электролюкс Лехель КФТ,
Фемниомо ул. 1, 5101 Ясберень,
Венгрия

OBSAH

1. BEZPEČNOSTNÉ INFORMÁCIE.....	40
2. BEZPEČNOSTNÉ POKYNY.....	41
3. POPIS VÝROBKU.....	43
4. PREVÁDZKA.....	44
5. KAŽDODENNÉ POUŽÍVANIE.....	46
6. TIPY A RADY.....	48
7. OŠETROVANIE A ČISTENIE.....	48
8. RIEŠENIE PROBLÉMOV.....	50
9. INŠTALÁCIA.....	53
10. TECHNICKÉ INFORMÁCIE.....	55

MYSLÍME NA VÁS

Ďakujeme, že ste si kúpili spotrebič značky Electrolux. Vybrali ste si výrobok, ktorý v sebe skrýva desaťročia odborných skúseností a inovácií. Je dômyselný a štýlový a pri jeho navrhovaní sme mysleli predovšetkým na vás. Pri každom použití si tak môžete byť istí, že dosiahnete vynikajúce výsledky.

Vítajte vo svete Electrolux.

Navštívte našu internetovú stránku, kde nájdete:



Tipy na používanie, brožúry, pokyny na riešenie problémov a informácie o údržbe:

www.electrolux.com/webselfservice



Zaregistrujte si výrobok a využívajte ešte lepšie služby:

www.registerelectrolux.com



Môžete si kúpiť príslušenstvo, spotrebný materiál a originálne náhradné diely pre váš spotrebič:

www.electrolux.com/shop

STAROSTLIVOSŤ A SLUŽBY ZÁKAZNÍKOM

Odporúčame, aby ste používali originálne náhradné diely.

Keď budete kontaktovať autorizované servisné stredisko, nezabudnite si pripraviť nasledujúce údaje: Model, číslo výrobku, sériové číslo.

Tieto informácie nájdete na typovom štítku.



Varovanie/upozornenie – Bezpečnostné pokyny



Všeobecné informácie a tipy



Ochrana životného prostredia

Vyhradzujeme si právo na zmeny bez predchádzajúceho upozornenia.

1. ⚠ BEZPEČNOSTNÉ INFORMÁCIE

Pred inštaláciou a používaním spotrebiča si pozorne prečítajte priložený návod na používanie. Výrobca nie je zodpovedný za škody a zranenia spôsobené nesprávnou inštaláciou a používaním. Návod na používanie uchovávajte vždy v blízkosti spotrebiča, aby ste doň mohli v budúcnosti nahliadnuť.

1.1 Bezpečnosť detí a zraniteľných osôb

- Tento spotrebič smú používať deti staršie ako 8 rokov a osoby so zníženou fyzickou, zmyslovou alebo psychickou spôsobilosťou alebo nedostatkom skúseností a znalostí, iba ak sú pod dozorom zodpovednej osoby alebo ak boli zodpovednou osobou poučené o bezpečnom používaní spotrebiča a rozumejú prípadným rizikám.
- Nedovoľte, aby sa deti hrali so spotrebičom.
- Čistenie a údržbu nesmú vykonávať deti bez dozoru.
- Obaly uschovajte mimo dosahu detí.

1.2 Všeobecné bezpečnostné pokyny

- Tento spotrebič je určený na používanie v domácnosti a podobnom prostredí, ako sú napr.:
 - Vidiecke domy, kuchynky pre zamestnancov v obchodoch, kanceláriách a inom pracovnom prostredí.
 - Pre klientov v hoteloch, motelloch, ubytovacích zariadeniach s raňajkami a iných obytných objektoch.
- Vetracie otvory na spotrebiči alebo v skrinke na zabudovanie musia zostať voľné.
- Na urýchlenie odmrazovania nepoužívajte mechanické nástroje ani iné prostriedky, ak ich neodporučil výrobca.
- Nepoškodzujte chladiaci okruh.

- Vnútri skladovacieho priestoru nepoužívajte elektrické spotrebiče, ak ich neodporučil výrobca.
- Na čistenie spotrebiča nepoužívajte prúd vody ani paru.
- Spotrebič čistite vlhkou mäkkou handričkou. Používajte iba neutrálne saponáty. Nepoužívajte abrazívne prostriedky, drôtenky, rozpúšťadlá ani kovové predmety.
- V tomto spotrebiči neskladujte výbušné látky ako napr. aerosólové plechovky s horľavým propelantom.
- Ak je poškodený elektrický napájací kábel, musíte ho dať vymeniť u výrobcu, v autorizovanom servisnom stredisku alebo u kvalifikovanej osoby, aby sa predišlo nebezpečenstvu.

2. BEZPEČNOSTNÉ POKYNY

2.1 Montáž



VAROVANIE!

Tento spotrebič smie nainštalovať iba kvalifikovaná osoba.

- Odstráňte všetok obalový materiál.
- Poškodený spotrebič neinštalujte ani nepoužívajte.
- Dodržiavajte pokyny na inštaláciu dodané so spotrebičom.
- Pri premiestňovaní spotrebiča buďte vždy opatrní, pretože je ťažký. Vždy používajte bezpečnostné rukavice.
- Uistite sa, že okolo spotrebiča môže voľne cirkulovať vzduch.
- Pred zapojením spotrebiča do elektrickej siete počkajte aspoň 4 hodiny. Je to potrebné na to, aby olej stiekol späť do kompresora.
- Spotrebič neinštalujte blízko radiátorov, sporákov, rúr ani varných panelov.
- Zadnú stranu spotrebiča je potrebné umiestniť oproti stene.
- Neinštalujte spotrebič na miesta, kde dopadá priame slnečné svetlo.
- Tento spotrebič neinštalujte na miestach, ktoré sú príliš vlhké alebo

chladné, ako napr. prístavby, garáže alebo vínne pivnice.

- Pri presúvaní spotrebiča nadvihnite jeho prednú hranu, aby ste nepoškriabali podlahu.

2.2 Zapojenie do elektrickej siete



VAROVANIE!

Hrozí nebezpečenstvo požiaru a zásahu elektrickým prúdom.

- Spotrebič musí byť uzemnený.
- Uistite sa, že elektrické údaje uvedené na typovom štítku spotrebiča zodpovedajú parametrom elektrickej siete. Ak nie, kontaktujte elektrikára.
- Vždy používajte správne inštalovanú uzemnenú zásuvku.
- Nepoužívajte adaptéry, rozdvójky ani predlžovacie prívodné káble.
- Dbajte na to, aby ste nespôsobili poškodenie elektrických častí (napr. zástrčky napájacieho kábla, elektrického napájacieho kábla, kompresora). Ak je potrebná výmena elektrických komponentov, obráťte sa na autorizované servisné stredisko alebo elektrikára.

- Elektrický napájací kábel musí zostať vždy nižšie ako zástrčka napájacieho kábla.
- Zástrčku zapojte do zásuvky až na konci inštalácie. Uistite sa, že je napájací elektrický kábel po inštalácii prístupný.
- Pri odpájaní spotrebiča od elektrickej siete neťahajte za napájací elektrický kábel. Vždy ťahajte za zástrčku.

2.3 Použitie



VAROVANIE!

Nebezpečenstvo zranenia, popálenín, zásahu elektrickým prúdom alebo požiaru.

- Nemeňte technické charakteristiky tohto spotrebiča.
- Do spotrebiča nevkładajte iné elektrické spotrebiče (napr. výrobníky zmrzliny), pokiaľ nie sú výslovne určené výrobcom na tento účel.
- Dbajte na to, aby ste nespôsobili poškodenie chladiaceho okruhu. Obsahuje izobután (R600a), prírodný plyn s vysokou kompatibilitou so životným prostredím. Tento plyn je horľavý.
- V prípade poškodenia chladiaceho okruhu zabezpečte, aby sa v miestnosti nenachádzali žiadne plamene ani iné zápalné zdroje. Miestnosť dobre vyvetrajte.
- Dbajte na to, aby sa horúce predmety nedostali do kontaktu s plastovými časťami spotrebiča.
- V spotrebiči neskladujte horľavé plyny ani kvapaliny.
- Horľavé látky ani predmety, ktoré sú nasiaknuté horľavými látkami, nekladte do spotrebiča, do jeho blízkosti ani naň.

- Nedotýkajte sa kompresora ani kondenzátora. Sú horúce.

2.4 Ošetrovanie a čistenie



VAROVANIE!

Hrozí nebezpečenstvo zranenia alebo poškodenia spotrebiča.

- Pred vykonávaním údržby spotrebič vypnite a vytriahnite jeho zástrčku zo sieťovej zásuvky.
- Tento spotrebič obsahuje uhľovodíky v chladiacej jednotke. Údržbu a dopĺňanie jednotky smie vykonať iba kvalifikovaná osoba.
- Pravidelne kontrolujte odtok spotrebiča a v prípade potreby ho vyčistite. Ak je odtok upchatý, odmrzená voda sa bude zhromažďovať na dne spotrebiča.

2.5 Likvidácia



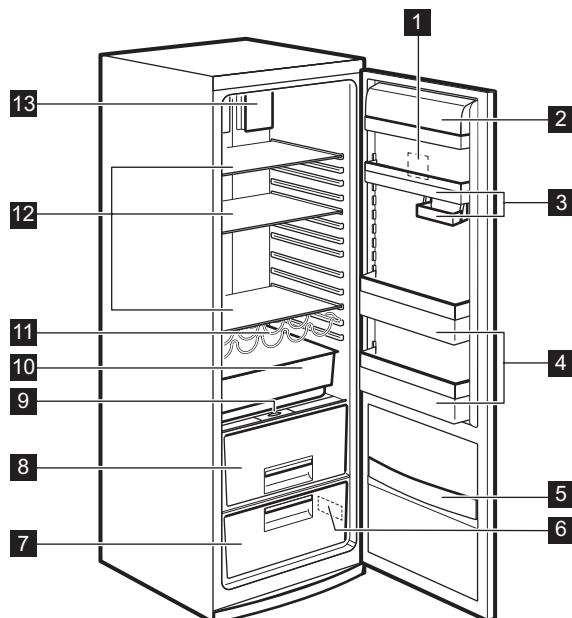
VAROVANIE!

Nebezpečenstvo poranenia alebo udusenía.

- Spotrebič odpojte od elektrickej siete.
- Odrežte elektrický kábel a zlikvidujte ho.
- Odstráňte dvierka, aby ste zabránili uviaznutiu detí a domácich zvierat v spotrebiči.
- Chladiaci okruh a izolačné materiály tohto spotrebiča nepoškodzujú ozónovú vrstvu.
- Penová izolácia obsahuje horľavý plyn. Informácie o správnej likvidácii spotrebiča vám poskytne váš miestny úrad.
- Nepoškodte tú časť chladiacej jednotky, ktorá sa nachádza blízko výmenníka tepla.

3. POPIS VÝROBKU

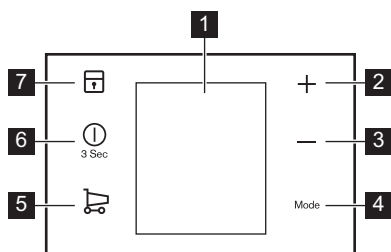
3.1 Prehľad výrobku



- | | |
|--|------------------------------|
| 1 Ovládací panel | 8 Zásuvka CrispFresh |
| 2 Priehradka na mliečne výrobky | 9 Regulácia vlhkosti |
| 3 Priehradky na dverách | 10 Zásuvka FreshZone |
| 4 Priehradky na fľaše | 11 Polica na fľaše |
| 5 Priehradka na drobné jedlá | 12 Skladovacie police |
| 6 Typový štítok | 13 DynamicAir Cooling |
| 7 Zásuvka CrispFresh | |

4. PREVÁDZKA

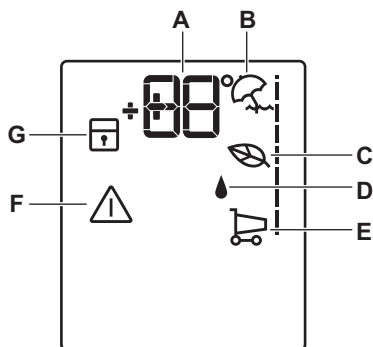
4.1 Ovládací panel



- 1 Displej
- 2 Tlačidlo zvýšenia teploty
- 3 Tlačidlo zníženia teploty
- 4 Tlačidlo Mode
- 5 Tlačidlo ShoppingMode
- 6 Tlačidlo ON/OFF
- 7 Tlačidlo ChildLock

Prednastavený zvuk tlačidla môžete zmeniť na hlasnejší súčasným stlačením tlačidla Mode a tlačidla na zníženie teploty na niekoľko sekúnd. Vykonané zmeny môžete vrátiť späť.

Displej



- A) Indikátor teploty
- B) Režim Holiday
- C) EcoMode
- D) Režim ExtraHumidity
- E) ShoppingMode
- F) Ukazovateľ alarmu
- G) Režim ChildLock

4.2 Zapnutie

Zapojte zástrčku spotrebiča do zásuvky elektrickej siete

1. Ak je displej vypnutý, stlačte tlačidlo ON/OFF.

Ukazovatele teploty zobrazujú nastavenú predvolenú teplotu.

2. O niekoľko sekúnd sa môže spustiť výstražný zvukový signál. Ak sa na displeji zobrazí "DEMO", spotrebič je v ukázkovom režime. Pozrite si časť „Riešenie problémov“.

i Ak chcete nastaviť inú teplotu, pozrite si časť „Regulácia teploty“.

4.3 Vypnutie

Stlačte tlačidlo ON/OFF na 3 sekundy. Displej sa vypne.

Ak chcete spotrebič odpojiť od elektrickej siete, odpojte zástrčku spotrebiča zo zásuvky elektrickej siete.

4.4 Regulácia teploty

Nastavenú vnútornú teplotu chladničky možno upraviť stlačením tlačidla teploty.

Nastavte predvolenú teplotu: +4 °C v chladničke.

Ukazovateľ teploty zobrazuje nastavenú teplotu.

Nastavená teplota sa dosiahne do 24 hodín.



Po výpadku elektrického prúdu zostane nastavená teplota uložená.

4.5 Režim ExtraHumidity

Ak je potrebné zvýšiť vlhkosť v chladničke, odporúčame vám zapnúť funkciu ExtraHumidity.

1. Ak chcete funkciu zapnúť, stláčajte tlačidlo Mode dovtedy, kým sa neobjaví príslušná ikona. Rozsvieti sa ukazovateľ ExtraHumidity.
2. Ak chcete funkciu vypnúť, stlačte Mode a zvoľte inú funkciu alebo stláčajte tlačidlo Mode dovtedy, kým nezmiznú všetky špeciálne ikony.

Ukazovateľ ExtraHumidity sa vypne.

4.6 ShoppingMode

Ak potrebujete vložiť veľké množstvo teplých potravín, napríklad po veľkom nákupe, odporúčame vám zapnúť funkciu ShoppingMode, aby sa potraviny rýchlo vychladili a aby nedošlo k otepleniu potravín, ktoré už máte v chladničke.

Funkcia ShoppingMode sa automaticky vypne približne po 6 hodinách.



Funkcia sa vypína aj nastavením inej teploty v chladničke.

1. Aj chcete funkciu zapnúť, stlačte ShoppingMode. Zobrazí sa ukazovateľ ShoppingMode.
2. Ak chcete funkciu vypnúť pred jej automatickým skončením, stlačte ShoppingMode.

Ukazovateľ ShoppingMode sa vypne.

4.7 Režim Holiday

Táto funkcia vám umožní počas dlhšej dovolenky nechať chladničku zatvorenú a prázdnu bez toho, aby sa tvoril nepríjemný zápach.



Keď je zapnutá funkcia Holiday, chladiaci priestor musí ostať prázdny.

1. Ak chcete funkciu zapnúť, stláčajte tlačidlo Mode dovtedy, kým sa neobjaví príslušná ikona. Rozsvieti sa ukazovateľ Holiday. Ukazovateľ teploty chladničky zobrazuje nastavenú teplotu.
2. Ak chcete funkciu vypnúť, stlačte Mode a zvoľte inú funkciu alebo stláčajte tlačidlo Mode dovtedy, kým nezmiznú všetky špeciálne ikony.

Ukazovateľ Holiday sa vypne.



Funkcia sa vypína aj nastavením inej teploty v chladničke.

4.8 EcoMode

V záujme optimálneho uskladnenia potravín zvoľte funkciu EcoMode.

1. Ak chcete funkciu zapnúť, stláčajte tlačidlo Mode dovtedy, kým sa neobjaví príslušná ikona. Ukazovateľ teploty zobrazí nastavenú teplotu pre mrazničku a chladničku: +4 °C.
2. Ak chcete funkciu vypnúť, stlačte Mode a zvoľte inú funkciu alebo stláčajte tlačidlo Mode dovtedy, kým nezmiznú všetky špeciálne ikony.



Funkcia sa vypína aj zvolením inej teploty.

4.9 Režim ChildLock

Ak chcete zablokovať tlačidlá (po ich stlačení sa nespustí žiadna funkcia), zvoľte režim ChildLock.

1. Ak chcete funkciu zapnúť, stlačte na niekoľko sekúnd tlačidlo chladiaceho a mraziaceho priestoru.

Zobrazí sa ukazovateľ režimu ChildLock.
 2. Ak chcete funkciu vypnúť, stlačte na niekoľko sekúnd tlačidlo chladiaceho a mraziaceho priestoru.
 Ukazovateľ režimu ChildLock sa vypne.

4.10 Alarm otvorených dverí

Zvukový signál sa spustí, ak necháte dvere otvorené niekoľko minút. Alarm otvorených dverí indikujú:

- blikajúci ukazovateľ alarmu,
- zvukový signál.

Po obnovení normálnych podmienok (zatvorené dvere) sa zvukový signál vypne. Počas fázy alarmu môžete zvukový signál vypnúť stlačením ľubovoľného tlačidla.

5. KAŽDODENNÉ POUŽÍVANIE



VAROVANIE!

Pozrite si kapitoly ohľadne bezpečnosti.

5.1 Prvé zapnutie



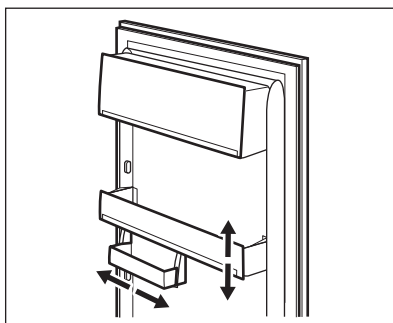
POZOR!

Pred zasunutím zástrčky do sieťovej zásuvky a prvým zapnutím spotrebiča nechajte spotrebič vo vzpriamenej polohe minimálne 4 hodiny. Toto opatrenie zabezpečí dostatok času na to, aby sa olej vrátil do kompresora. V opačnom prípade môže dôjsť k poškodeniu kompresora alebo elektronických komponentov.

5.2 Umiestnenie poličiek na dverách

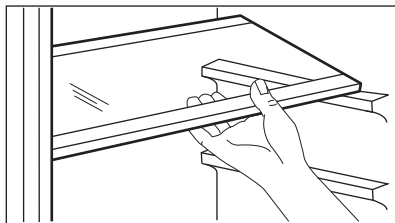
Poličky na dverách možno umiestniť v rôznej výške, aby ste mohli uložiť balenia potravín rôznych veľkostí.

1. Poličku postupne ťahajte v smere šípok, až kým sa neuvoľní.
2. Vložte ju do požadovanej polohy.



5.3 Prestaviteľné police

Steny chladničky sú vybavené niekoľkými lištami, ktoré umožňujú umiestniť police do želanej polohy.



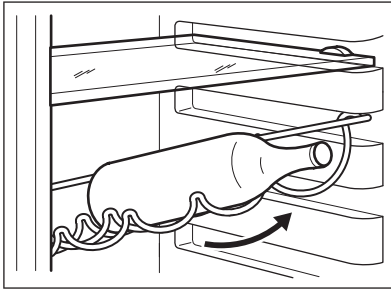
POZOR!

Nepremiestňujte sklenenú policu nad zásuvkou FreshZone, aby bola zaručená správna cirkulácia vzduchu.

5.4 Polica na fľaše

Fľaše je potrebné ukladať (hrdlom vpred) na príslušnú policu.

Keď povytiahnete policu tak, aby sa dala vychýliť smerom nahor, a pripevníte ju vo vyššej úrovni, môžete na tejto polici na fľaše skladovať aj fľaše, ktoré už boli otvorené.

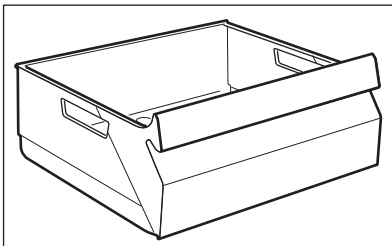


POZOR!

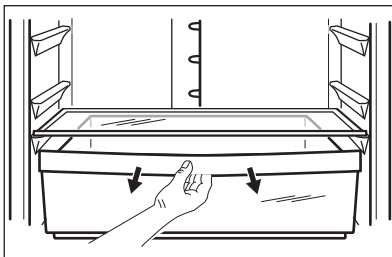
Ak je polica vo vodorovnej polohe, ukladajte na ňu iba zatvorené fľaše.

5.5 Zásuvka CrispFresh

Zásuvka je vhodná na skladovanie ovocia a zeleniny.



5.6 Zásuvka FreshZone



Zásuvka je vhodná na skladovanie čerstvých potravín ako ryby, mäso a morské plody, pretože teplota v nej je nižšia ako v ostatných častiach chladničky.

5.7 Regulácia vlhkosti

Zeleninu a ovocie uskladnite v zásuvke, kde sa dlhšiu dobu uchovávajú čerstvé vďaka nízkej teplote.

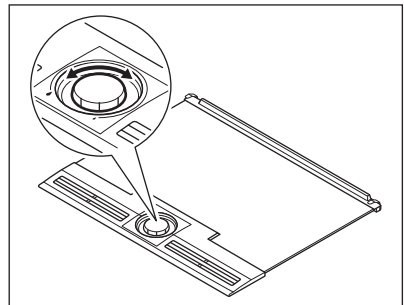
- Keď naplníte väčšinu zásuvky miešanou zeleninou a ovocím, nastavte vlhkosť do vysokej polohy (symbol veľkej kvapky). Táto poloha zatvorí vetracie otvory. Toto by malo byť štandardné nastavenie.
- Keď zásuvku naplníte na maximum, nastavte vlhkosť do dolnej polohy (symbol malej kvapky). Táto poloha otvorí vetracie otvory.



Pri skladovaní nechajte vetracie otvory otvorené, pretože pri chladení sa nimi odparuje vlhkosť. Hlavne keď skladujete hlávkový šalát, huby, brokolicu a mrkvu.



Keď skladujete jablká a iné ovocie, nechajte vetracie otvory otvorené. Etylén, ktorý by sa mohol nahromadiť vnútri zásuvky, by mohol uškodiť niektorým druhom ovocia.



6. TIPY A RADY

6.1 Normálne zvuky pri prevádzke

Nasledovné zvuky sú pri bežnej prevádzke normálne:

- Cievka vydáva slabé bublanie a zurčanie pri prečerpávaní chladiva.
- Kompresor vydáva bzučanie a pulzovanie pri prečerpávaní chladiva.
- Náhle praskanie vychádzajúce z vnútra spotrebiča býva spôsobené tepelnou dilatáciou (prirodzený a nie nebezpečný fyzický jav).
- Regulátor teploty vydáva slabé kliknutie pri zapnutí alebo vypnutí kompresora.

6.2 Rady pre úsporu energie

- Dvere spotrebiča neotvárajte príliš často a nenechávajte ich otvorené dlhšie, ako je absolútne nevyhnutné.

6.3 Rady na chladenie čerstvých potravín

V záujme optimálnej účinnosti:

- do chladničky nekladajte teplé potraviny ani odparujúce sa kvapaliny,
- potraviny prikryte alebo zabaľte, hlavne ak majú prenikavú arómu,

- potraviny uložte tak, aby vzduch mohol voľne cirkulovať okolo nich.

6.4 Rady pre chladenie

Užitočné rady:

- Mäso (všetky druhy): zabaľte do polyetylénových vreciek a položte na sklenenú policu nad zásuvkou na zeleninu.
- Kvôli bezpečnosti mäso takto uchovávajte najviac jeden alebo dva dni.
- Varené a studené jedlá a pod: treba ich prikryť a potom uložiť na ktorúkoľvek policu.
- Ovocie a zelenina: treba dôkladne očistiť a vložiť do špeciálnej zásuvky (zásuviek).
- Maslo a syry: treba ich vložiť do špeciálnych vzduchotesných nádob, zabaľiť do alobalu alebo vložiť do polyetylénových vreciek, aby sa k nim dostalo čo najmenej vzduchu.
- Fľaše: musia mať uzáver a treba ich skladovať v poličke na fľaše na dverách alebo v stojane na fľaše (ak je ním spotrebič vybavený).
- V chladničke sa nesmú skladovať banány, zemiaky, cibuľa ani cesnak.

7. OŠETROVANIE A ČISTENIE



VAROVANIE!

Pozrite si kapitoly ohľadne bezpečnosti.

7.1 Všeobecné upozornenia



POZOR!

Pred akoukoľvek údržbou spotrebič odpojte od elektrickej siete.



V chladiacej jednotke spotrebiča sa nachádzajú uhľovodíky, preto smie údržbu a doplnenie chladiva vykonať výhradne autorizovaný technik.



Príslušenstvo a časti spotrebiča sa nesmú umývať v umývačke riadu.

7.2 Čistenie vnútrajška

Pred prvým použitím spotrebiča treba jeho vnútro a všetky jeho diely umyť vlažnou vodou s prídavkom neutrálneho umývacieho prostriedku, aby ste

odstránili typický zápach nového spotrebiča. Potom všetky povrchy dôkladne osušte.



POZOR!

Nepoužívajte abrazívne čistiace prostriedky ani prášky, pretože by poškodili povrch.

7.3 Pravidelné čistenie



POZOR!

Neťahajte, neposúvajte a nepoškodujte žiadne rúrky a/alebo káble v spotrebiči alebo na ňom.



POZOR!

Dbajte na to, aby ste nepoškodili chladiaci systém.



POZOR!

Pri presúvaní spotrebiča nadvihnite jeho prednú hranu, aby ste nepoškriabali podlahu.

Vybavenie spotrebiča treba pravidelne čistiť:

1. Vnútro spotrebiča a príslušenstvo umyte vlažnou vodou s prídavkom neutrálneho saponátu.
2. Pravidelne kontrolujte tesnenia dverí a vyutierajte ich, aby boli čisté a bez zvyškov potravín.
3. Opláchnite a dôkladne osušte.
4. Kefou vyčistite kondenzátor a kompresor na zadnej strane spotrebiča, ak sú prístupné. Touto operáciou zvýšite výkonnosť spotrebiča a ušetríte elektrickú energiu.

Najnižšiu priehradku, ktorá oddeľuje chladiaci priestor od zvyšného priestoru, môžete odstrániť iba za účelom čistenia. Vytiahnete ju priamym potiahnutím.



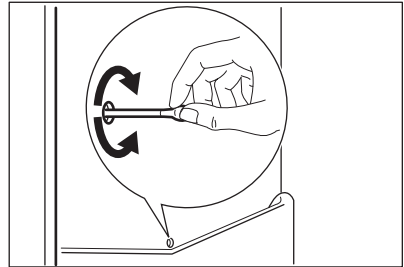
Ak chcete zabezpečiť plnú funkčnosť priestoru CrispFresh, najnižšiu priehradku a krycie dosky je potrebné po čistení vrátiť na pôvodné miesto.

Krycie dosky nad zásuvkami v chladiacom priestore je možné vybrať a vyčistiť.

7.4 Odmrazovanie chladničky

Pri normálnom používaní sa námraza automaticky odstraňuje z výparníka chladiaceho priestoru pri každom zastavení motora kompresora. Odmrozená voda odtéka cez žliabok do osobitnej nádoby na zadnej stene spotrebiča nad motorom kompresora, z ktorej sa odparuje.

Je dôležité, aby ste odtokový otvor v strednej časti chladiaceho priestoru pravidelne čistili, aby sa zabránilo pretekaniu vody a jej kvapkaniu na potraviny vnútri chladničky.



7.5 Obdobia mimo prevádzky

Ak spotrebič nebudete dlhší čas používať, vykonajte nasledujúce opatrenia:

1. Spotrebič odpojte od elektrického napájania.
2. Vyberte všetky potraviny.
3. Spotrebič a všetky časti príslušenstva vyčistite.
4. Nechajte dverka pootvorené, aby sa zabránilo vzniku nepríjemného zápachu.

**VAROVANIE!**

Ak spotrebič necháte zapnutý, požiadajte niekoho, aby ho raz za čas skontroloval a zabránil tak znehodnoteniu obsahu v prípade výpadku elektrického prúdu.

Nové filtre s aktívnym uhlím si môžete kúpiť u vášho predajcu.

Pozrite si časť „Inštalácia filtra TASTEGUARD“, kde nájdete ďalšie pokyny.



Vzduchový filter patrí medzi spotrebný materiál, preto sa naň nevzťahuje záruka.

7.6 Výmena filtra TASTEGUARD

Najlepší výkon dosiahnete, keď raz ročne vymeníte filter TASTEGUARD.

8. RIEŠENIE PROBLÉMOV

**VAROVANIE!**

Pozrite si kapitoly ohľadne bezpečnosti.

8.1 Čo robiť, keď...

Problém	Možné príčiny	Riešenie
Spotrebič nefunguje.	Spotrebič je vypnutý.	Spotrebič zapnite.
	Sieťová zástrčka spotrebiča nie je správne zapojená do sieťovej zásuvky.	Sieťovú zástrčku zapojte správne do sieťovej zásuvky.
	Sieťová zásuvka nie je pod napätím.	Do sieťovej zásuvky skúste zapojiť iný spotrebič. Obráťte sa na kvalifikovaného elektrikára.
Nadmerná hlučnosť spotrebiča.	Spotrebič nestojí pevne na podklade.	Skontrolujte, či spotrebič stabilne stojí.
Zapol sa zvukový alebo vizuálny alarm.	Spotrebič ste zapli iba nedávno alebo teplota je ešte stále vysoká.	Pozrite si časť „Alarm pri otvorených dverkách“ alebo „Alarm pri zvýšení vnútornej teploty“.
	Teplota v spotrebiči je príliš vysoká.	Pozrite si časť „Alarm pri otvorených dverkách“ alebo „Alarm pri zvýšení vnútornej teploty“.
	Dvierka zostali otvorené.	Zatvorte dvierka spotrebiča.

Problém	Možné príčiny	Riešenie
	Teplota v spotrebiči je príliš vysoká.	Obráťte sa na kvalifikovaného elektrikára alebo kontaktujte najbližšie autorizované servisné stredisko.
Namiesto čísiel sa na teplotnom displeji zobrazuje symbol obdĺžnika.	Problém so snímačom teploty.	Kontaktujte najbližšie autorizované servisné stredisko (chladiaci systém bude udržovať potraviny v chlade, ale nastavenie teploty nebude možné).
Nesvieti žiarovka.	Žiarovka je v pohotovostnom režime.	Zatvorte a otvorte dvierka.
Nesvieti žiarovka.	Žiarovka je vypálená.	Obráťte sa na najbližšie autorizované servisné stredisko.
Kompresor pracuje nepretržite.	Teplota nie je nastavená správne.	Pozrite si časť „Prevádzka“.
	Do spotrebiča ste vložili naraz veľa potravín.	Počkajte niekoľko hodín a potom opäť skontrolujte teplotu.
	Okolitá teplota v miestnosti je príliš vysoká.	Pozrite si údaje o klimatickej triede uvedené na typovom štítku.
	Potraviny vložené do spotrebiča boli príliš teplé.	Pred vložením nechajte potraviny vychladnúť na izbovú teplotu.
	Dvierka spotrebiča nie sú správne zatvorené.	Pozrite si časť „Zatvorenie dvierok“.
	Je zapnutá funkcia ShoppingMode.	Pozrite si časť „Funkcia ShoppingMode“.
Kompresor sa nezapne ihneď po stlačení ShoppingMode alebo po zmene teploty.	Je to normálne, nie je to porucha.	Kompresor sa zapne po určitom čase.
Voda steká do chladiaceho priestoru.	Upchaný odtokový kanálik na rozmrazenú vodu.	Vyčistíte odtokový kanálik.
	Potraviny uložené v spotrebiči bránia odtekaníu vody do odtokového kanálika.	Dávajte pozor, aby sa potraviny nedotýkali zadnej steny.

Problém	Možné príčiny	Riešenie
Voda vyteká na podlahu.	Odtokový kanálik na vodu z rozmrazenej námrazy nie je pripojený k odparovacej miske nad kompresorom.	Odtokový kanálik pripievňte k odparovacej miske.
Nedá sa nastaviť teplota.	Je zapnutá funkcia FastFreeze alebo ShoppingMode.	Funkciu FastFreeze alebo ShoppingMode vypnite manuálne alebo počkajte, kým sa funkcia nevypne automaticky. Pozrite si časť „Funkcia FastFreeze alebo ShoppingMode“.
Na displeji sa zobrazí DEMO.	Spotrebič je v predvádzaacom režime.	Tlačidlo Mode podržte stlačené po dobu asi 10 sekúnd, kým nezaznie dlhý zvukový signál a displej sa na krátku dobu nevypne.
Teplota vnútri spotrebiča je príliš nízka alebo príliš vysoká.	Nie je správne nastavený regulátor teploty.	Nastavte vyššiu alebo nižšiu teplotu.
	Dvierka spotrebiča nie sú správne zatvorené.	Pozrite si časť „Zatvorenie dvierok“.
	Teplota potravín je príliš vysoká.	Pred vložením do spotrebiča nechajte potraviny najprv vychladnúť na izbovú teplotu.
	Do spotrebiča ste vložili naraz veľa potravín.	Do spotrebiča vkladajte naraz menej potravín.
	Dvierka ste otvárali príliš často.	Dvierka otvorte, len ak je to potrebné.
	Je zapnutá funkcia ShoppingMode.	Pozrite si časť „Funkcia ShoppingMode“.
	V spotrebiči neprúdi studený vzduch.	Zabezpečte prúdenie studeného vzduchu v spotrebiči.



Ak pomocou horeuvedených pokynov nedosiahnete požadovaný výsledok, kontaktujte najbližšie autorizované servisné stredisko.

2. V prípade potreby nastavte dvierka. Pozrite si časť „Inštalácia“.
3. V prípade potreby vymeňte poškodené tesnenia dvierok. Obráťte sa na autorizované servisné stredisko.

8.2 Zatvorenie dvierok

1. Očistite tesnenia dvierok.

8.3 Výmena osvetlenia

Spotrebič je vybavený trvácnym vnútorným osvetlením LED.

Žiarovku smie vymieňať len servisné stredisko. Obráťte sa na vaše autorizované servisné stredisko.

9. INŠTALÁCIA



VAROVANIE!

Pozrite si kapitoly o hľadne bezpečnosti.

9.1 Umiestnenie

Tento spotrebič môžete nainštalovať do suchého a dobre vetraného interiéru, kde teplota prostredia zodpovedá klimatickej triede uvedenej na typovom štítku spotrebiča:

Klima- tická trieda	Teplota prostredia
SN	+10 °C až +32 °C
N	+16 °C až +32 °C
ST	+16 °C až +38 °C
T	+16 °C až +43 °C



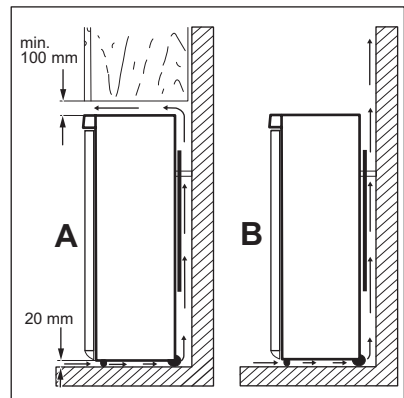
Pri prevádzke mimo uvedeného rozsahu môže dôjsť pri niektorých typoch modelov k určitým funkčným problémom. Správnu prevádzku je možné zaručiť len v rámci uvedeného teplotného rozsahu. Ak máte akékoľvek pochybnosti týkajúce sa miesta inštalácie spotrebiča, obráťte sa na predajcu, na náš zákaznícky servis alebo na najbližšie autorizované servisné stredisko.

9.2 Umiestnenie



Spotrebič sa musí dať odpojiť od sieťového napájania. Preto musí byť zásuvka po inštalácii spotrebiča ľahko prístupná.

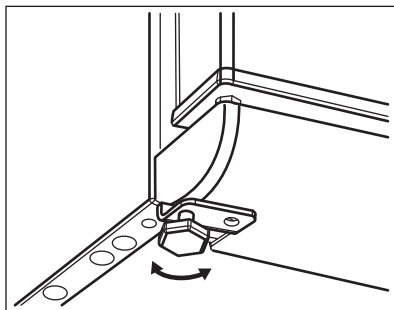
Spotrebič by mal byť nainštalovaný v dostatočnej vzdialenosti od tepelných zdrojov, ako sú radiátory, ohrievače vody, priame slnečné svetlo a pod. Dbajte na to, aby za zadnou stenou spotrebiča mohol voľne prúdiť vzduch. Ak je spotrebič umiestnený pod presahujúcou nástennou skrinkou, v záujme optimálneho výkonu musí byť vzdialenosť medzi spotrebičom a nástennou skrinkou aspoň 100 mm. Ideálnym riešením však je neumiestňovať spotrebič pod presahujúcu nástennú skrinku. Presné vyrovnanie do vodorovnej polohy sa zaručí pomocou jednej alebo viacerých nastaviteľných nožičiek spotrebiča.



9.3 Vyrovnanie do vodorovnej polohy

Dôkladným vyrovnaním do vodorovnej polohy predídete vibráciám a hluku spotrebiča počas činnosti.

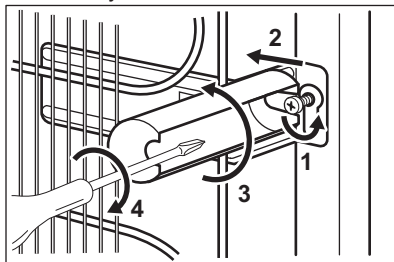
Ak chcete nastaviť výšku spotrebiča, uvoľnite alebo dotiahnite dve nastaviteľné predné nožičky.



9.4 Zadné vymedzovacie vložky

Dve vymedzovacie vložky nájdete vo vrecku s dokumentáciou.

1. Skrutku uvoľníte.
2. Vymedzovaciu vložku zasuňte pod skrutku.
3. Vymedzovaciu vložku otočte do správnej polohy.
4. Skrutku znovu dotiahnite.



9.5 Zapojenie do elektrickej siete

- Pred pripojením sa presvedčte, či napätie a frekvencia uvedené na typovom štítku zodpovedajú parametrom vašej domácej elektrickej siete.
- Spotrebič musí byť uzemnený. Napájací elektrický kábel je na tento účel vybavený príslušným kontaktom. Ak domáca sieťová zásuvka nie je uzemnená, spotrebič pripojte k samostatnému uzemneniu v súlade s platnými predpismi. Poradte sa s kvalifikovaným elektrikárom.
- Výrobca odmieta akúkoľvek zodpovednosť pri nedodržaní hore uvedených bezpečnostných opatrení.
- Tento spotrebič spĺňa smernice EHS.

9.6 Inštalácia filtra TASTEGUARD



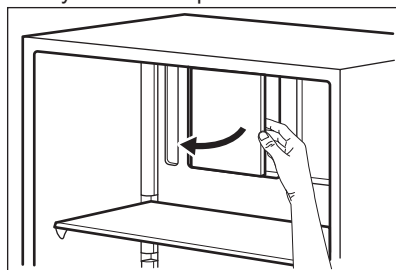
POZOR!

S filtrom manipulujte opatrne, aby sa z jeho povrchu neuvoľňovali častičky. Filter správne funguje len vtedy, keď je vetracia klapka zatvorená.

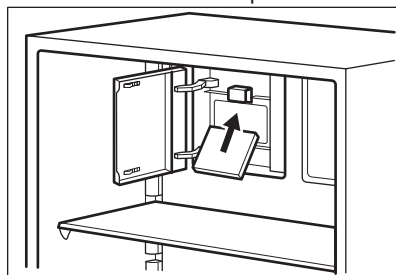
Filter TASTEGUARD je filter s aktívnym uhlím, ktorý absorbuje nepríjemné pachy a udržiava arómu všetkých potravín bez rizika vzájomného prenosu pachov.

Pri dodaní je filter s uhlím v plastovom obale, aby si uchoval účinnosť.

1. Otvorte vetraciu klapku.
2. Vyberte filter z plastového obalu.



3. Filter vsuňte do otvoru na zadnej strane vetracej klapky.
4. Zatvorte vetraciu klapku.



9.7 Zmena smeru otvárania dverí

Ak chcete zmeniť smer otvárania dverí, obráťte sa na najbližšie autorizované servisné stredisko. Zmenu smeru otvárania dverí vykoná technik autorizovaného servisu za poplatok.

10. TECHNICKÉ INFORMÁCIE


10.1 Technické údaje


Výška	mm	1859
Šírka	mm	595
Hĺbka	mm	668
Napätie	Volt	230 - 240
Frekvencia	Hz	50

Technické údaje sú uvedené na typovom štítku, na vonkajšej alebo vnútornej

strane spotrebiča a na štítku energetických parametrov.

11. OCHRANA ŽIVOTNÉHO PROSTREDIA

Materiály označené symbolom  odovzdajte na recykláciu. Obal hodte do príslušných kontajnerov na recykláciu. Chráňte životné prostredie a zdravie ľudí a recyklujte odpad z elektrických a elektronických spotrebičov. Nelikvidujte

spotrebiče označené symbolom spolu s odpadom z domácnosti.  Výrobok odovzdajte v miestnom recyklačnom zariadení alebo sa obráťte na obecný alebo mestský úrad.

ЗМІСТ

1. ІНФОРМАЦІЯ З ТЕХНІКИ БЕЗПЕКИ.....	57
2. ІНСТРУКЦІЇ З ТЕХНІКИ БЕЗПЕКИ.....	58
3. ОПИС ВИРОБУ.....	60
4. ОПИС РОБОТИ.....	61
5. ЩОДЕННЕ КОРИСТУВАННЯ.....	63
6. ПОРАДИ І РЕКОМЕНДАЦІЇ.....	65
7. ДОГЛЯД ТА ЧИСТКА.....	66
8. УСУНЕННЯ ПРОБЛЕМ.....	67
9. УСТАНОВКА.....	70
10. ТЕХНІЧНА ІНФОРМАЦІЯ.....	73

МИ ДУМАЄМО ПРО ВАС

Дякуємо за придбання приладу Electrolux. Вибраний вами виріб є результатом поєднання багаторічного досвіду та новітніх технологій. Оригінальний і стильний — сконструйований із думкою про вас. Користуючись ним, ви завжди отримуватимете найкращий результат. Ласкаво просимо у світ Electrolux.

Звертайтеся на наш веб-сайт:



Поради з використання, брошури, інструкції з усунення несправностей, сервісна інформація:

www.electrolux.com/webselfservice



Зареєструйте виріб, щоб отримати покращене обслуговування:

www.registerelectrolux.com



Придбання приладдя, витратних матеріалів та оригінальних запчастин для вашого приладу:

www.electrolux.com/shop

РОБОТА З КЛІЄНТАМИ ТА СЕРВІСНЕ ОБСЛУГОВУВАННЯ

Рекомендується використовувати оригінальні запчастини.

При звертанні до сервісного центру необхідно мати наступну інформацію: модель, номер виробу, серійний номер.

Її можна знайти на табличці з технічними даними.



Увага! Важлива інформація з техніки безпеки



Загальна інформація й рекомендації



Інформація щодо захисту навколишнього середовища

Може змінитися без оповіщення.

1. ⚠ ІНФОРМАЦІЯ З ТЕХНІКИ БЕЗПЕКИ

Перед установкою та експлуатацією приладу слід уважно прочитати інструкцію користувача. Виробник не несе відповідальності за пошкодження, що виникли через неправильне встановлення чи експлуатацію. Інструкції з користування приладом слід зберігати з метою користування в майбутньому.

1.1 Безпека дітей і вразливих осіб

- Діти від восьми років, особи з обмеженими фізичними, сенсорними чи розумовими здібностями й особи без відповідного досвіду та знань можуть користуватися цим приладом лише під наглядом або після проведення інструктажу стосовно безпечного користування приладом і пов'язаних ризиків.
- Не дозволяйте дітям гратися з приладом.
- Не можна доручати чищення або технічне обслуговування приладу дітям без відповідного нагляду.
- Пакувальні матеріали слід тримати в недоступному для дітей місці.

1.2 Загальні правила безпеки

- Цей прилад призначено для використання в побутових і аналогічних сферах, наприклад:
 - у фермерських будинках, на кухнях магазинів, офісів та інших робочих середовищ;
 - клієнтами готелів, мотелів, міні-готелів та в інших житлових приміщеннях.
- Вентиляційні отвори в корпусі приладу та у вбудованій конструкції мають бути відкритими.
- Для прискорення процесу розморожування не застосовуйте механічні пристрої або інші засоби, окрім тих, що рекомендовані виробником.

- Стежте за тим, щоб не пошкодити контур циркуляції холодоагенту.
- Не застосовуйте електричні пристрої всередині відділень для зберігання продуктів, якщо вони не передбачені для цієї мети виробником.
- Не використовуйте водяні розпилювачі або пару для очистки приладу.
- Витирайте прилад м'якою вологою ганчіркою. Використовуйте тільки нейтральні миючі засоби. Не застосовуйте абразивні засоби, абразивні серветки, розчинники або металеві предмети.
- Не зберігайте в цьому приладі легкозаймисті речовини, зокрема аерозольні балончики з паливом.
- У разі пошкодження електричного кабелю виробник, його авторизований сервісний центр або інша кваліфікована особа має замінити його, щоб уникнути небезпеки.

2. ІНСТРУКЦІЇ З ТЕХНІКИ БЕЗПЕКИ

2.1 Встановлення



ПОПЕРЕДЖЕННЯ!

Цей пристрій повинен встановлювати лише кваліфікований фахівець.

- Повністю зніміть упаковку.
- Не встановлюйте й не використовуйте пошкоджений прилад.
- Дотримуйтесь інструкцій зі встановлення, що постачаються із приладом.
- Прилад важкий, тому будьте обережні, пересуваючи його. Обов'язково одягайте захисні рукавички.
- Подбайте про те, щоб повітря могло вільно циркулювати навколо приладу.
- Зачекайте щонайменше 4 години, перш ніж під'єднати прилад до електромережі. Це потрібно для того, щоб масло могло стекти назад до компресора.
- Не встановлюйте прилад поблизу обігрівачів, кухонних плит, духових шаф чи варильних поверхонь.
- Задня стінка приладу повинна стояти біля стіни.
- Встановлюйте прилад так, щоб на нього не попадало пряме сонячне проміння.
- Не встановлюйте прилад у місцях з високою вологістю або низькою температурою, наприклад у примурках, гаражах або винних льохах.
- Пересуваючи прилад, піднімайте його за передній край, аби не подряпати підлогу.

2.2 Підключення до електромережі



ПОПЕРЕДЖЕННЯ!

Існує ризик займання та ураження електричним струмом.

- Прилад повинен бути заземленим.
- Переконайтеся, що електричні параметри на табличці з технічними даними відповідають параметрам електромережі. У разі невідповідності слід звернутися до електрика.
- Завжди використовуйте правильно встановлену протиударну розетку.
- Не використовуйте розгалужувачі, перехідники й подовжувачі.
- Стежте за тим, щоб не пошкодити електричні компоненти (наприклад, штепсель, кабель живлення, компресор). При необхідності заміни електричних компонентів слід звернутися до авторизованого сервісного центру або до електрика.
- Кабель живлення повинен знаходитися нижче рівня штепсельної вилки.
- Вставляйте штепсельну вилку в розетку електроживлення лише після закінчення установки. Переконайтеся, що після установки є вільний доступ до розетки електроживлення.
- Не тягніть за кабель живлення, щоб вимкнути прилад із мережі. Завжди вимикайте, витягаючи штепсельну вилку.

2.3 Використання



ПОПЕРЕДЖЕННЯ!

Існує небезпека травмування, опіків, ураження електричним струмом і пожежі.

- Не змінюйте технічні характеристики приладу.
- Не дозволяється класти всередину приладу інші електричні прилади (наприклад, апарати для

виготовлення морозива), якщо інше не зазначається виробником.

- Стежте за тим, щоб не пошкодити контур циркуляції холодоагенту. У ньому міститься ізобутан (R600a), природний газ із високим рівнем екологічності. Цей газ є займистим.
- У разі пошкодження контуру циркуляції холодоагенту, переконайтеся у відсутності полум'я та джерел займання в кімнаті. Провітріть приміщення.
- Не ставте гарячі предмети на пластикові частини приладу.
- Не зберігайте у приладі займисті гази та рідини.
- Не кладіть усередину приладу, поряд із ним або на нього займисті речовини чи предмети, змочені в займистих речовинах.
- Не торкайтеся до компресора чи конденсатора. Вони гарячі.

2.4 Догляд і чищення



ПОПЕРЕДЖЕННЯ!

Існує ризик травмування або пошкодження приладу.

- Перед початком ремонту прилад треба від'єднати від електромережі, знявши запобіжник або витягнувши шнур живлення з розетки.
- У холодильному агрегаті цього приладу містяться вуглеводні. Обслуговування та перезарядження агрегату повинен виконувати лише кваліфікований спеціаліст.
- Регулярно оглядайте дренажний отвір приладу та очищуйте його за необхідності. У разі блокування отвору розморожена вода збиратиметься на дні приладу.

2.5 Утилізація



ПОПЕРЕДЖЕННЯ!

Існує небезпека задушення.

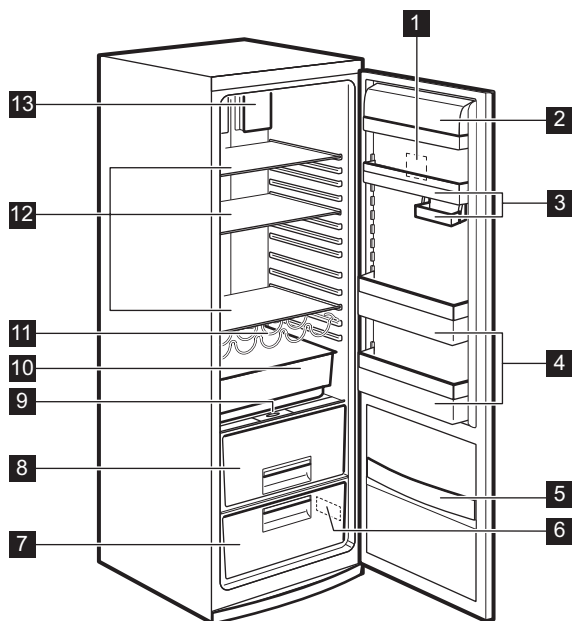
- Від'єднайте прилад від електромережі.
- Відріжте кабель живлення й викиньте його.

- Зніміть дверцята, щоб запобігти запиранню дітей чи домашніх тварин усередині приладу.
- Контур циркуляції холодоагенту й ізоляційні матеріали приладу є екологічно чистими.
- Ізоляційна піна містить займистий газ. Щоб отримати інформацію про належну утилізацію приладу, слід звернутися до органів муніципальної влади.
- Не пошкоджуйте елементи охолоджувача, що знаходяться поруч із теплообмінником.

Цей продукт по змісту небезпечних речовин відповідає вимогам Технічного регламенту обмеження використання деяких небезпечних речовин в електричному та електронному обладнанні (постанова Кабінету Міністрів України №1057 від 3 грудня 2008р.)

3. ОПИС ВИРОБУ

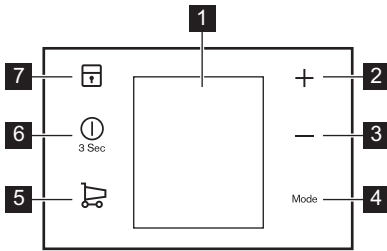
3.1 Загальний вигляд продукту



- | | |
|---|--------------------------------|
| 1 Панель керування | 8 Шухляда CrispFresh |
| 2 Поличка для молочних продуктів | 9 Регулювання вологості |
| 3 Полички на дверцятах | 10 Шухляда FreshZone |
| 4 Полички для пляшок | 11 Підставка для пляшок |
| 5 Поличка для закусок | 12 Полички приладу |
| 6 Табличка з технічними даними | 13 DynamicAir Cooling |
| 7 Шухляда CrispFresh | |

4. ОПИС РОБОТИ

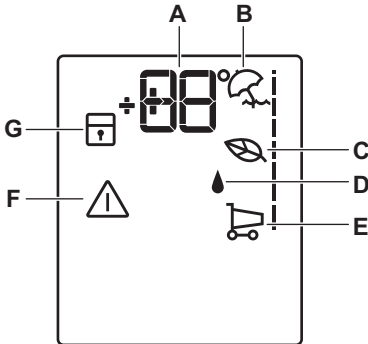
4.1 Панель керування



- 1 Дисплей
- 2 Кнопка підвищення температури
- 3 Кнопка зниження температури
- 4 Кнопка Mode
- 5 Кнопка ShoppingMode
- 6 Кнопка ON/OFF
- 7 Кнопка ChildLock

Стандартний звук кнопок можна змінити на голосніший, одночасно натиснувши й утримуючи протягом декількох секунд кнопку Mode і кнопку зниження температури. Нове налаштування можна скасувати в будь-який час.

Дисплей



- A) Індикатор температури
- B) Режим Holiday
- C) EcoMode
- D) Режим ExtraHumidity
- E) ShoppingMode
- F) Індикатор попереджувального сигналу
- G) Режим ChildLock

4.2 Увімкнення

Вставте вилку в розетку

1. Натисніть ON/OFF, якщо дисплей вимкнено.

Індикатори температури показують температуру, встановлену за промовчанням.

2. Через декілька секунд може пролунати звуковий сигнал. Якщо на дисплеї відображається символ "DEMO", прилад працює в

демонстраційному режимі. Див. розділ «Усунення проблем».



Інструкції щодо вибору та встановлення іншої температури див. у розділі «Регулювання температури».

4.3 Вимкнення

Натисніть і утримуйте ON/OFF 3 секунд.

Дисплей вимкнеться.

Щоб від'єднати прилад від джерела живлення, витягніть вилку з розетки.

4.4 Регулювання температури

Налаштовану температуру холодильника можна змінити за допомогою кнопки температури.

Температура, встановлена за промовчанням: +4°C для холодильника.

На індикаторі температури відобразиться встановлена температура.

Встановлена температура буде досягнута протягом 24 годин.



Після перебоїв у електропостачанні встановлена температура залишається у пам'яті.

4.5 Режим ExtraHumidity

Якщо потрібно підвищити вологість у холодильнику, рекомендується увімкнути функцію ExtraHumidity.

1. Щоб увімкнути функцію, натискайте кнопку Mode, доки не з'явиться відповідний символ. Вмикається індикатор ExtraHumidity.
2. Щоб вимкнути функцію, натисніть кнопку Mode для вибору іншої функції або натискайте Mode, доки на дисплеї не буде жодних спеціальних символів.

Індикатор ExtraHumidity згасне.

4.6 ShoppingMode

Якщо потрібно покласти велику кількість теплих продуктів, наприклад, після відвідання магазину, радимо активувати функцію ShoppingMode, щоб швидше охолодити придбані продукти та уникнути нагрівання продуктів, які вже зберігаються в холодильнику.

Функція ShoppingMode автоматично вимикається приблизно через 6 годин.



Функція вимикається шляхом вибору іншої температури для холодильника.

1. Щоб увімкнути функцію, натисніть ShoppingMode. З'явиться індикатор ShoppingMode.
2. Щоб вимкнути функцію до автоматичного завершення, натисніть ShoppingMode. Індикатор ShoppingMode згасне.

4.7 Режим Holiday

Завдяки цій функції холодильник можна залишити закритим і порожнім на період тривалої відсутності та не хвилюватися, що в ньому утвориться неприємний запах.



Коли ввімкнено функцію Holiday, морозильна камера має бути порожньою.

1. Щоб увімкнути функцію, натискайте кнопку Mode, доки не з'явиться відповідний символ. Вмикається індикатор Holiday. Індикатор температури в холодильному відділенні показує встановлену температуру.
2. Щоб вимкнути функцію, натисніть кнопку Mode для вибору іншої функції або натискайте Mode, доки на дисплеї не буде жодних спеціальних символів. Індикатор Holiday згасне.



Функція вимикається шляхом вибору іншої температури для холодильника.

4.8 EcoMode

Для оптимальних умов збереження продуктів виберіть EcoMode.

1. Щоб увімкнути функцію, натискайте кнопку Mode, доки не з'явиться відповідний символ.

Індикатор температури показує температуру, встановлену в холодильнику: +4°C.

- Щоб вимкнути функцію, натисніть кнопку Mode для вибору іншої функції або натискайте Mode, доки на дисплеї не буде жодних спеціальних символів.



Функція вимикається в разі вибору іншої заданої температури.

4.9 Режим ChildLock

Щоб запобігти можливому натисканню кнопок, виберіть режим ChildLock.

- Щоб увімкнути функцію, натисніть одночасно кнопки відділення холодильника та морозильника й утримуйте їх кілька секунд.

Відобразиться індикатор режиму ChildLock.

- Щоб вимкнути функцію, натисніть одночасно кнопки відділення холодильника та морозильника й утримуйте їх кілька секунд. Індикатор режиму ChildLock згасне.

4.10 Сигнал відкритих дверцят

Якщо дверцята залишаються відкритими протягом декількох хвилин, пролунає звуковий сигнал.

Попередження про відкриті дверцята позначається

- блиманням сигнального індикатора;
- звуковим сигналом.

Після відновлення нормальних умов (дверцята закриті) сигнал вимикається. Під час сигнальної фази звуковий сигнал можна вимкнути, натиснувши будь-яку кнопку.

5. ЩОДЕННЕ КОРИСТУВАННЯ



ПОПЕРЕДЖЕННЯ!

Див. розділи з інформацією щодо техніки безпеки.

5.1 Перше вмикання



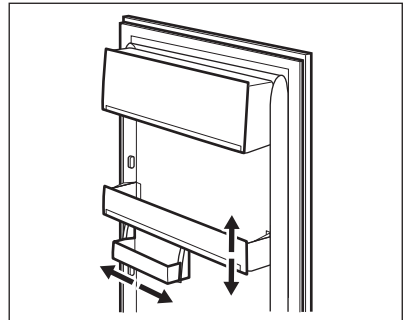
ОБЕРЕЖНО!

Перш ніж вставити вилку в розетку та вперше увімкнути камеру, прилад повинен бути розташований у вертикальному положенні принаймні 4 години. Це необхідно для того, щоб мастило повернулося в компресор. Інакше можна пошкодити компресор або електронні елементи.

5.2 Встановлення полицок на дверцятах

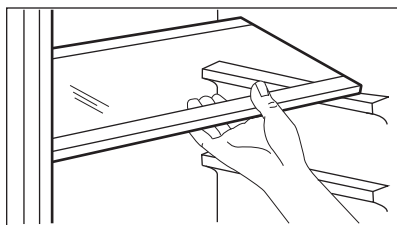
Для зберігання упаковок із продуктами різного розміру, полицки на дверцятах можна встановлювати на різній висоті.

- Повільно потягніть полицку в напрямку, вказаному стрілками, доки вона не зніметься.
- Потім встановіть її потрібному місці.



5.3 Знімні полицки

Стінки холодильника мають ряд напрямних, тому висоту полицок із захисним склом можна змінювати за бажанням.

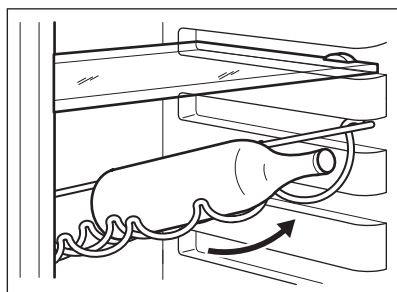
**ОБЕРЕЖНО!**

Задля правильної циркуляції повітря не розміщуйте скляну полицку над шухлядою FreshZone.

5.4 Підставка для пляшок

Пляшки мають розміщуватися (отворами наперед) на полиці вигнутої форми.

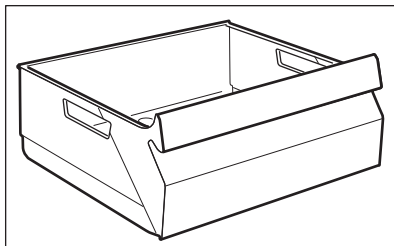
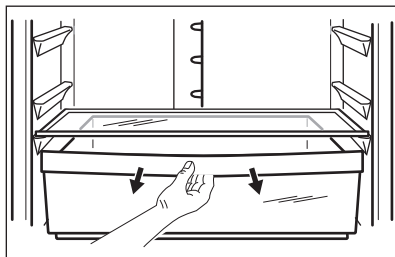
Потягніть полицю вгору, щоб її можна було повернути вгору, після чого перемістіть її на наступний вищий рівень. Після цього підставку для пляшок можна використовувати для зберігання вже відкритих пляшок.

**ОБЕРЕЖНО!**

Якщо полиця встановлена горизонтально, кладіть на неї лише закриті пляшки.

5.5 Шухляда CrispFresh

Ця шухляда підходить для зберігання фруктів і овочів.

**5.6 Шухляда FreshZone**

Шухляда підходить для зберігання свіжих продуктів (риби, м'яса, морепродуктів тощо), оскільки температура в ній нижча, ніж в інших відділеннях холодильника.

5.7 Регулювання вологості

Зберігайте овочі та фрукти в шухляді з низькою температурою для того, щоб вони залишалися свіжими протягом довшого часу.

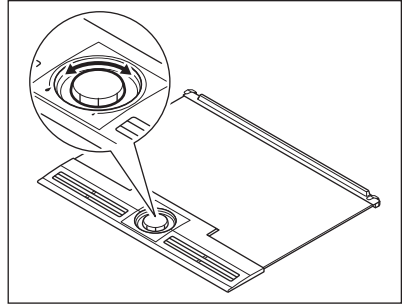
- Коли шухляда майже повністю заповнена різноманітними овочами та фруктами, переведіть систему регулювання вологості в режим високої вологості (позначений символом великої краплі). Цей режим закриває вентиляційні отвори. Це має бути стандартним налаштуванням.
- Коли шухляда повністю заповнена, переведіть систему регулювання вологості в режим низької вологості (позначений символом маленької краплі). Цей режим відкриває вентиляційні отвори.



Тримайте вентиляційні отвори відкритими при зберіганні овочів, тому що при охолодженні вони випаровують вологу. Особливо це стосується зберігання латуків, грибів, броколі та моркви.



При зберіганні яблук та інших фруктів тримайте вентиляційні отвори відкритими. Етилен, що накопичується всередині висувної шухляди, може бути шкідливим для деяких видів фруктів.



6. ПОРАДИ І РЕКОМЕНДАЦІЇ

6.1 Нормальні звуки при роботі приладу

Наступні звуки є нормальними під час роботи:

- Слабке булькання під час закачування холодоагента через батарею охолодження.
- Дзигчання й пульсування від компресора під час закачування холодоагента.
- Раптовий тріск зсередини приладу внаслідок термічної дилатації (природного і безпечного фізичного явища).
- Слабке клацання регулятора температури, коли компресор вмикається або вимикається.

6.2 Поради про те, як заощаджувати електроенергію

- Не відкривати часто дверцята і не залишати їх відкритими довше, ніж це необхідно.

6.3 Рекомендації щодо зберігання в холодильнику необроблених продуктів

Щоб отримати найкращий результат:

- не зберігайте в холодильнику страви, коли вони теплі; не зберігайте рідини, що випаровуються;
- накривайте або загортайте продукти, особливо ті, що сильно пахнуть;
- розміщуйте продукти так, щоб повітря могло вільно циркулювати довкола них.

6.4 Поради щодо охолодження

Корисні поради

- М'ясо (будь-якого типу): покладіть у поліетиленові пакети та поставте на скляну полицку над шухлядою для овочів.
- Задля безпеки зберігайте продукт таким чином не довше двох днів.
- Готові страви, холодні страви тощо: необхідно накривати й можна ставити на будь-яку полицку.
- Фрукти та овочі: слід ретельно помити й покласти у спеціальну шухляду, яка входить у комплект постачання.
- Масло й сир: слід покласти у спеціальні герметичні контейнери або загорнути в алюмінієву фольгу чи покласти в поліетиленові пакети,

щоб максимально захистити від впливу повітря.

- Пляшки: необхідно закрити й зберігати на дверній полиці для пляшок чи на підставці для пляшок (якщо наявна).

7. ДОГЛЯД ТА ЧИСТКА



ПОПЕРЕДЖЕННЯ!

Див. розділи з інформацією щодо техніки безпеки.

7.1 Загальні застереження



ОБЕРЕЖНО!

Перш ніж виконувати операції з технічного обслуговування, завжди виймайте вилку з розетки.



У холодильному агрегаті цього приладу містяться вуглеводні, тому його технічне обслуговування та перезаправлення має виконувати лише уповноважений кваліфікований майстер.



Аксесуари та деталі приладу не призначені для миття в посудомийній машині.

7.2 Миття камери

Щоб усунути типовий запах нового приладу, перш ніж користуватися ним, помийте камеру і все внутрішнє приладдя теплою водою з нейтральним милом, а потім ретельно витріть.



ОБЕРЕЖНО!

Не застосовуйте миючі засоби або абразивні порошки, оскільки вони можуть пошкодити поверхню.

- Банани, картоплю, цибулю та часник (якщо вони не упаковані) не слід зберігати в холодильнику.

7.3 Періодичне чищення



ОБЕРЕЖНО!

Не тягніть, не пересувайте та не пошкоджуйте трубки й кабелі всередині камери.



ОБЕРЕЖНО!

Пильнуйте за тим, щоб не пошкодити систему охолодження.



ОБЕРЕЖНО!

Пересуваючи прилад, піднімайте його за передній край, аби не подряпати підлогу.

Прилад необхідно регулярно мити.

1. Камеру та аксесуари мийте теплою водою з нейтральним милом.
2. Регулярно перевіряйте ущільнювач дверцят і очищуйте його від бруду та залишків продуктів.
3. Промийте чистою водою й ретельно витріть.
4. Конденсатор і компресор у задній частині приладу необхідно чистити за допомогою щітки. Це покращить роботу приладу й дозволить заощадити електроенергію.

Найнижчу полицю, яка розділяє охолоджувальне відділення та відділення, можна виймати лише з метою чищення. Щоб вийняти полицю, потягніть її прямо на себе.



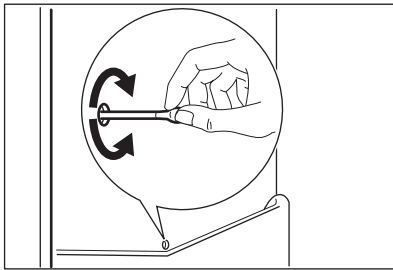
Щоб не порушити функціональність відділення CrispFresh, після чищення встановіть нижню полицю та кришки на свої місця.

Кришки над шухлядами у відділенні можна виймати для чищення.

7.4 Розморожування холодильника

Іній автоматично видаляється з випарника холодильного відділення щоразу, коли в режимі звичайної експлуатації припиняється робота компресора. Тала вода витікає через жолоб у спеціальний контейнер у задній частині приладу над двигуном компресора, де потім випаровується.

Слід періодично очистити зливний отвір для талої води, розміщений посередині каналу холодильного відділення, щоб запобігти переливанню води через край і потраплянню її на продукти в холодильнику.



7.5 Періоди простою

Коли прилад тривалий час не експлуатується, виконайте такі запобіжні дії:

8. УСУНЕННЯ ПРОБЛЕМ



ПОПЕРЕДЖЕННЯ!

Див. розділи з інформацією щодо техніки безпеки.

8.1 Що робити у випадку, якщо...

Проблема	Можлива причина	Спосіб усунення
Прилад не працює.	Прилад вимкнено.	Увімкніть прилад.

1. Відключіть прилад від електромережі.
2. Вийміть з нього всі продукти
3. Помийте прилад і все приладдя.
4. Залишіть дверцята відчиненими, щоб запобігти утворенню неприємних запахів.



ПОПЕРЕДЖЕННЯ!

Якщо ви не вимикатимете прилад, то попросіть когось перевіряти продукти, які в ньому знаходяться, на предмет псування через відключення електроенергії.

7.6 Заміна фільтра TASTEGUARD

Для забезпечення максимально ефективної роботи раз на рік замінійте фільтр TASTEGUARD.

Нові активні фільтри можна придбати у місцевого торгового представника.

Інструкції див. у розділі «Установка фільтра TASTEGUARD».



Повітряний фільтр належить до витратних матеріалів, тому на нього не поширюється гарантія.

Проблема	Можлива причина	Спосіб усунення
	Кабель живлення неправильно під'єднано до електромережі.	Вставте вилку кабелю живлення в розетку належним чином.
	Відсутній струм у розетці.	Під'єднайте до розетки інший електроприлад. Зверніться до кваліфікованого електрика.
Прилад шумить під час роботи.	Прилад стоїть нестійко.	Переконайтеся в тому, що прилад стоїть стійко.
Увімкнено звукову або візуальну сигналізацію.	Прилад було нещодавно ввімкнено або температура в ньому ще недостатньо знизилася.	Див. розділ «Попередження щодо відкритих дверцят» або «Сигнал високої температури».
	Температура в приладі надто висока.	Див. розділ «Попередження щодо відкритих дверцят» або «Сигнал високої температури».
	Дверцята залишено відкритими.	Зачиніть дверцята.
	Температура в приладі надто висока.	Зверніться до кваліфікованого електрика або до найближчого сервісного центру.
На температурному дисплеї відображається прямокутний символ замість цифр.	Проблема з датчиком температури.	Зверніться до найближчого сервісного центру (система охолодження продовжить охолоджувати продукти, однак регулювання температури буде неможливим).
Лампочка не світиться.	Лампочка знаходиться в режимі очікування.	Закрийте, а потім відкрийте дверцята.
Лампочка не світиться.	Несправність лампочки.	Зверніться до найближчого сервісного центру.
Компресор працює без зупинок.	Неправильно встановлено температуру.	Див. розділ «Опис роботи».
	У приладі одночасно зберігається багато продуктів.	Зачекайте кілька годин, а потім знову перевірте температуру.

Проблема	Можлива причина	Спосіб усунення
	Температура у приміщенні надто висока.	Див. діаграму кліматичного класу на табличці з технічними даними.
	Продукти, покладені у прилад, були недостатньо охолодженими.	Перш ніж завантажувати продукти, дайте їм охолонути до кімнатної температури.
	Дверцята закриті не щільно.	Див. розділ «Закривання дверцят».
	Увімкнена функція ShoppingMode.	Див. розділ «Функція ShoppingMode».
Компресор не вмикається одразу після натиснення перемикача Shopping-Mode або після того, як змінено температуру.	Це цілком нормально і не свідчить про несправність.	Компресор вмикається через деякий час.
Вода затікає всередину холодильника.	Забився отвір для зливу води.	Помийте отвір для зливу води.
	Продукти перешкоджають стіканню води у збірник.	Подбайте про те, щоб продукти не торкалися задньої стінки.
Вода тече на підлогу.	Злив для талої води не з'єднано з піддоном для випаровування, який розташований над компресором.	Під'єднайте злив для талої води до піддону для випаровування.
Температура не регулюється.	Увімкнена функція Fast-Freeze або Shopping-Mode.	Вимкніть функцію Fast-Freeze або ShoppingMode вручну або відрегулюйте температуру після того, як функція вимкнеться автоматично. Див. розділ «Функція FastFreeze або ShoppingMode».
На дисплеї з'являється DEMO.	Прилад працює в демонстраційному режимі.	Натисніть і утримуйте кнопку Mode протягом приблизно 10 секунд, доки не пролунає довгий звуковий сигнал і дисплей на деякий час не вимкнеться.
Температура всередині приладу надто низька або надто висока.	Неправильно встановлений регулятор температури.	Встановіть вищу чи нижчу температуру.

Проблема	Можлива причина	Спосіб усунення
	Дверцята закриті не щільно.	Див. розділ «Закривання дверцят».
	Температура продуктів надто висока.	Зачекайте, доки продукти охолонуть до кімнатної температури, перш ніж розміщувати їх у камері приладу.
	У приладі одночасно зберігається дуже багато продуктів.	Не тримайте в холодильнику так багато продуктів.
	Дверцята відкривали надто часто.	Відкривайте дверцята лише в разі потреби.
	Увімкнена функція ShoppingMode.	Див. розділ «Функція ShoppingMode».
	У приладі немає циркуляції холодного повітря.	Подбайте про те, щоб повітря могло вільно циркулювати всередині приладу.



Якщо ці поради не допомогли, зверніться до найближчого сервісного центру.

8.2 Закриття дверцят

1. Прочистьте прокладки дверцят.
2. У разі потреби відкоригуйте дверцята. Див. розділ «Установка».
3. У разі потреби замініть прокладки дверцят, що вийшли з ладу. Зверніться в сервісний центр.

8.3 Заміна лампочки

Прилад оснащено довговічною світлодіодною лампою.

Замінювати освітлювальний пристрій дозволяється тільки фахівцям сервісного центру. Зверніться в сервісний центр.

9. УСТАНОВКА



ПОПЕРЕДЖЕННЯ!

Див. розділи з інформацією щодо техніки безпеки.

9.1 Розміщення

Цей прилад слід встановлювати в сухому, добре провітрюваному приміщенні, де температура навколишнього середовища відповідає кліматичному класу, вказаному на таблиці з технічними даними приладу:

Кліматичний клас	Навколишня температура
SN	Від +10°C до +32°C
N	Від +16°C до +32°C
ST	Від +16°C до +38°C
T	Від +16°C до +43°C



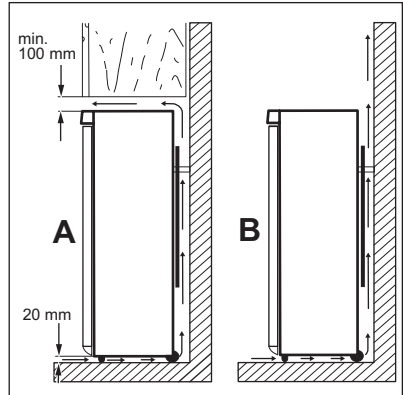
При експлуатації за межами цього діапазону для деяких типів моделей можуть виникнути певні проблеми в роботі. Правильна робота гарантується лише при експлуатації в зазначеному діапазоні температур. При виникненні сумнівів щодо того, де встановлювати прилад, зверніться до продавця, нашої служби обслуговування клієнтів або в найближчий авторизований сервісний центр.

9.2 Розміщення



Щоб мати можливість від'єднувати прилад від електромережі, забезпечте вільний доступ до розетки після установки.

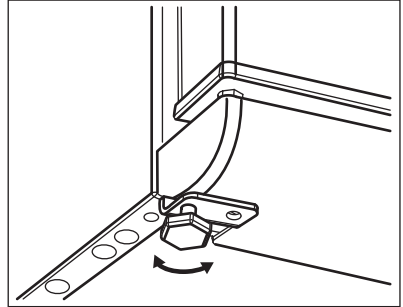
Прилад слід встановлювати подальше від джерел тепла, таких як батареї, бойлери, пряме сонячне світло і т. д. Повітря повинне вільно циркулювати довкола задньої панелі приладу. Для забезпечення найвищої ефективності роботи, якщо прилад встановлюється під навісною шафою, мінімальна відстань від верхнього краю приладу до навісної шафи повинна становити не менше 100 мм. Проте в ідеальному випадку, прилад краще не ставити під навісними шафами. Точне вирівнювання виконується однією або кількома ніжками регульованої висоти, розташованими під приладом.



9.3 Вирівнювання

Ретельне вирівнювання запобігає вібрації та шумові приладу під час його експлуатації.

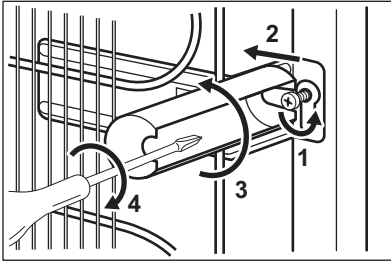
Щоб відрегулювати висоту приладу, відкрутіть або закрутіть дві регульовані передні ніжки.



9.4 Задні розпірки

У пакеті з документацією містяться також дві розпірки.

1. Відкрутіть гвинт.
2. Зачепіть розпірку нижче гвинта.
3. Поверніть розпірку у правильне положення.
4. Затягніть гвинти.



9.5 Підключення до електромережі

- Перш ніж під'єднати прилад до електромережі, переконайтеся, що показники напруги й частоти, вказані на табличці з паспортними даними, відповідають показникам мережі у вашому регіоні.
- Прилад повинен бути заземленим. З цією метою вилка приладу оснащена спеціальним контактом. Якщо у розетці заземлення немає, заземліть прилад окремо у відповідності до чинних нормативних вимог, проконсультувавшись із кваліфікованим електриком.
- Виробник не несе відповідальності у разі недотримання цих правил техніки безпеки.
- Цей прилад відповідає директивам ЄЕС.

9.6 Встановлення фільтра TASTEGUARD



ОБЕРЕЖНО!

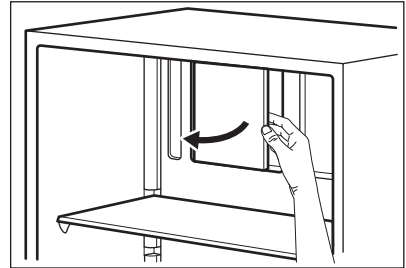
Маніпуляції з фільтром слід проводити обережно, щоб із його поверхні не відламувалися фрагменти. Для забезпечення належного функціонування переконайтеся, що відкидна кришка важеля подачі повітря закрита.

Фільтр TASTEGUARD містить активоване вугілля, яке вбирає

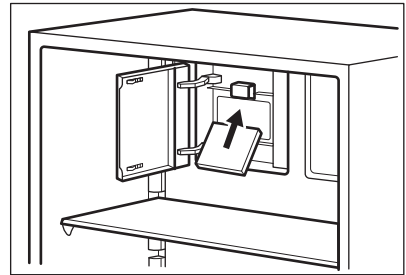
неприємні запахи та дозволяє підтримувати свіжий смак і аромат усіх продуктів без ризику змішування запахів.

Вугільний фільтр знаходиться в пластиковому пакеті, що постачається з приладом.

1. Відкрийте відкидну кришку важеля подачі повітря.
2. Вийміть фільтр із пластикового пакета.



3. Вставте фільтр у пази, розташовані з тильної сторони відкидної кришки важеля подачі повітря.
4. Закрийте відкидну кришку важеля подачі повітря.



9.7 Переустановлення дверцят на інший бік

Якщо потрібно змінити напрям відкриття дверцят, зверніться до найближчого сервісного центру. Спеціаліст сервісного центру перевстановить дверцята на інший бік за ваш рахунок.

10. ТЕХНІЧНА ІНФОРМАЦІЯ


10.1 Технічні дані


Висота	мм	1859
Ширина	мм	595
Глибина	мм	668
Електрична напруга	В	230–240
Частота	Гц	50

Технічна інформація міститься на табличці, розташованій на зовнішній

або внутрішній поверхні приладу, і на табличці електричних параметрів.

11. ОХОРОНА ДОВКІЛЛЯ

Здавайте на повторну переробку матеріали, позначені відповідним символом . Викидайте упаковку у відповідні контейнери для вторинної сировини. Допоможіть захистити навколишнє середовище та здоров'я інших людей і забезпечити вторинну переробку електричних і електронних

приладів. Не викидайте прилади, позначені відповідним символом , разом з іншим домашнім сміттям. Поверніть продукт до заводу із вторинної переробки у вашій місцевості або зверніться до місцевих муніципальних органів влади.

www.electrolux.com/shop



280154969-B-272015

