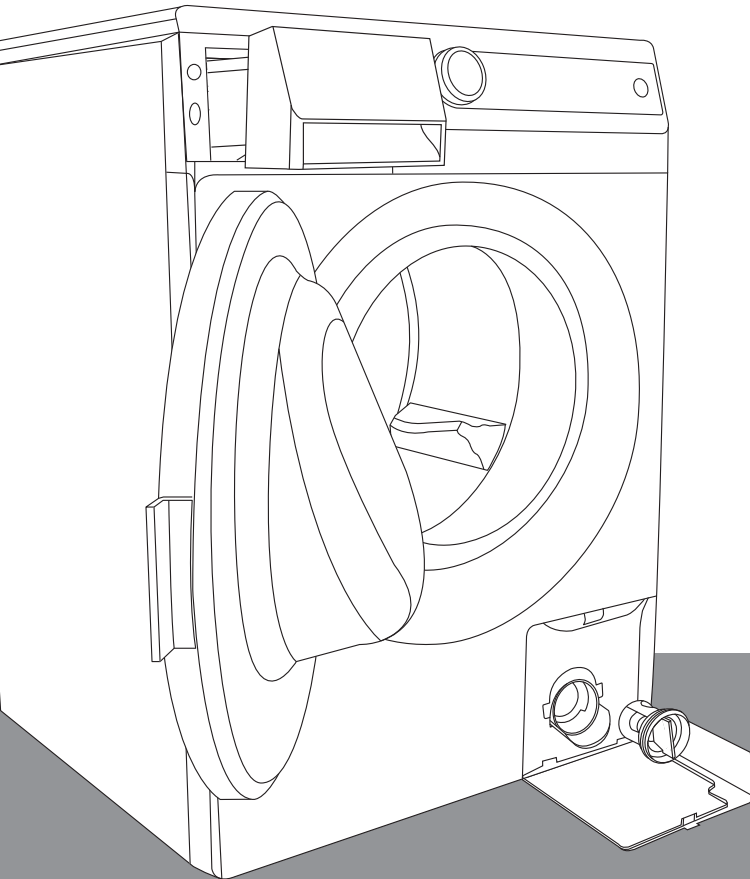


UA

ІНСТРУКЦІЇ ВИКОРИСТАННЯ ПРАЛЬНОЇ МАШИНИ

gorenje



Дякуємо за Вашу довіру та придбання нашої пральної машини.

Ваша нова пральна машина відповідає сучасним вимогам щодо догляду за речами. Білизна буде бездоганно білою навіть у разі прання при низькій температурі завдяки спеціальним програмам прання, зокрема **Ultra White**. Технологія **SensoCare** забезпечує просте управління пральною машиною.

Ця пральна машина надзвичайно економно витрачає електроенергію, воду та пральний засіб.

Пральна машина призначена виключно для використання в побутових умовах, для прання білизни, на якій є позначка про придатність до машинного прання.



Обов'язково прочитайте Посібник з Експлуатації.

ЗМІСТ

4 ПРАВИЛА ТЕХНІКИ БЕЗПЕКИ 10 ПРАЛЬНА МАШИНА 11 Технічні відомості 12 Передня панель	ВСТУП
14 ВСТАНОВЛЕННЯ ТА ПІДКЛЮЧЕННЯ 14 Зняття транспортувальних гвинтів 15 Вибір приміщення 15 Установлення 17 Підключення шлангу подавання води 18 Aqua - stop 18 Total aqua – stop 19 Підключення до стоку води 20 Підключіть прилад до джерела електроживлення 21 Переміщення та транспортування 21 Транспортування в майбутньому 22 ПЕРЕД ВИКОРИСТАННЯМ	ПІДГОТОВКА ПРИБАДУ ДО ПЕРШОГО ВИКОРИСТАННЯ
23 ЕТАПИ ПРАННЯ (КРОК 1–7) 23 1. Крок: Перевірка ярликів на білизні 24 2. Крок: Підготовка до процесу прання 26 3. Крок: Вибір програми 29 4 Крок: Вибір налаштувань 31 5. Крок: Вибір додаткових функцій 33 Крок 6. Запуск програми 33 Крок 7. Завершення програми прання 34 ЧИЩЕННЯ Й ОБСЛУГОВУВАННЯ 34 Чищення дозатора прального засобу 35 Чищення корпусу дозатора, екрана впускного шланга й ущільнювача дверцят 36 Чищення фільтра 37 Чищення пральної машини	ЕТАПИ ПРОЦЕСУ ПРАННЯ ЧИЩЕННЯ Й ОБСЛУГОВУВАННЯ ПРИБАДУ
38 ПЕРЕРИВАННЯ ТА ЗМІНЕННЯ ПРОГРАМИ 39 Необхідні дії...? 40 Таблиця усунення несправностей 43 РЕКОМЕНДАЦІЇ ЩОДО ПРАННЯ ТА ЕКОНОМНОГО ВИКОРИСТАННЯ ПРАЛЬНОЇ МАШИНИ 45 Бабусині поради для природного виведення плям 47 УТИЛІЗАЦІЯ 48 ТАБЛИЦЯ ЧАСУ 49 ТАБЛИЦЯ ТИПОВОГО СПОЖИВАННЯ	УСУНЕННЯ НЕПОЛАДОК ІНШЕ

ПРАВИЛА ТЕХНІКИ БЕЗПЕКИ



Не використовуйте пральну машину, доки не ознайомитеся з цими інструкціями з використання.

Обов'язково зніміть транспортувальні гвинти **перед першим використанням приладу**. Спроба використання заблокованої машини може призвести до непоправного пошкодження, яке не покривається гарантією виробника!

Підключаючи пральну машину до джерела водопостачання, обов'язково використовуйте шланг подавання води й ущільнювачі з комплекту постачання.

Недотримання інструкцій із використання або неналежне використання пральної машини може призвести до пошкодження білизни або машини чи травмування користувача.

Зберігайте інструкції під рукою, поряд із пральною машиною.

Не встановлюйте машину у приміщенні, де температура може падати нижче 0°С. Деталі машини може бути пошкоджено, якщо в них замерзне вода.

Установлюйте пральну машину в абсолютно горизонтальному положенні на твердій пласкій (бетонній) поверхні.

Дотримуйтеся інструкцій із правильного встановлення та підключення до джерела водопостачання й електроживлення (див. розділ «Установлення та підключення»).

Ніколи не занурюйте кінець зливного шлангу у воду, яка відводиться.

Перш ніж запускати цикл прання, заблокуйте дверцята, притиснувши їх у позначеному місці.

Дверцята не можна відчиняти під час циклу прання.

Рекомендовано запуснути програму самоочищення перед першим пранням, щоб усунути з барабану машини будь-які забруднення. (Див. розділ «Вибір додаткових функцій».)

Використовуйте лише пральні засоби та пом'якшувачі, призначені для машинного прання. Виробник не несе відповідальності за будь-які пошкодження та можливе знебарвлення ущільнювачів і пластикових компонентів унаслідок неправильного використання відбілювачів і/або барвників.

Для усунення залишків накипу використовуйте засоби з додаванням антикорозійних речовин. Дотримуйтеся інструкцій виробника. Після видалення накипу кілька разів запустіть полоскання, щоб повністю усунути можливі залишки кислоти.

Ніколи не використовуйте пральні засоби, які містять розчинники, оскільки існує небезпека утворення токсичних газів, які можуть пошкодити машину та призвести до займання або вибуху.

Цей виріб не вивільняє іони срібла під час циклу прання.

Після завершення прання закрийте кран подавання води та від'єднайте шнур живлення.

Перш ніж перевозити машину після того, як вона використовувалася, заблокуйте барабан, вставивши щонайменше один блокувальний гвинт для транспортування. Від'єднайте прилад від джерела електроживлення, перш ніж вставляти гвинт!

Паспортна табличка з основною інформацією розташована над отвором машини.

Будь-які ремонтні та подібні роботи має виконувати кваліфікований спеціаліст із авторизованого ервісного центру. Непрофесійний ремонт може призвести до нещасного випадку або серйозної несправності.

Гарантія не поширюється на витратні матеріали, незначне знебарвлення або незбіг кольору, підвищений рівень шуму внаслідок тривалого використання приладу, який не впливає на його роботу, а також естетичні дефекти, які не впливають на роботу або безпеку приладу.

Прилад призначено виключно для побутового використання. Якщо прилад використовується у професійних або комерційних цілях чи з іншою метою, відмінною від звичайного побутового використання, а також якщо прилад використовується особою, яка не є споживачем, гарантійний період дорівнює найкоротшому терміну, обумовленому місцевим законодавством.

.....

Не підпускайте до приладу дітей віком до 3 років без постійного нагляду.

Прилад виготовлено відповідно до всіх застосовних стандартів безпеки.

Цей прилад можна використовувати дітям віком від 8 років і старше, а також особами з обмеженими фізичними, тактильними або розумовими здібностями чи з нестачею досвіду та знань, якщо вони перебувають під наглядом або отримали вказівки стосовно безпечного використання приладу та розуміють небезпеку, пов'язану з цим. Не дозволяйте дітям грати із приладом. Чищення машини й догляд за нею не слід доручати дітям без нагляду.

.....

ПЕРЕД ПІДКЛЮЧЕННЯМ ПРАЛЬНОЇ МАШИНИ



Уважно прочитайте інструкції, перш ніж підключати пральну машину. Вимоги щодо ремонту або будь-якого гарантійного обслуговування, викликані неправильним підключенням або неналежним використанням пральної машини, не покриваються гарантією.

Прилад необхідно підключити до водопостачання за допомогою нових шлангів. Ні в якому разі не використовуйте старі шланги.

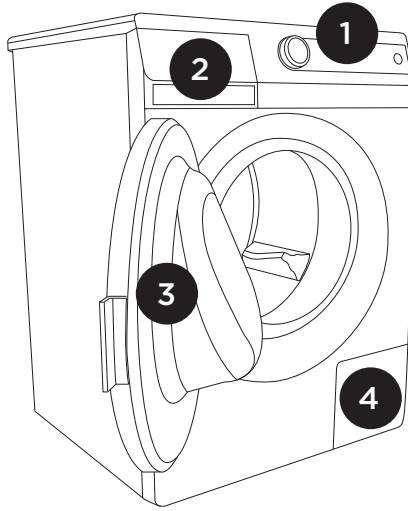
Щоб уникнути небезпеки, пошкоджений шнур живлення має замінюватися виробником, уповноваженим спеціалістом з обслуговування або іншою вповноваженою особою.

ПРАЛЬНА МАШИНА

(ОПИС ПРАЛЬНОЇ МАШИНИ)

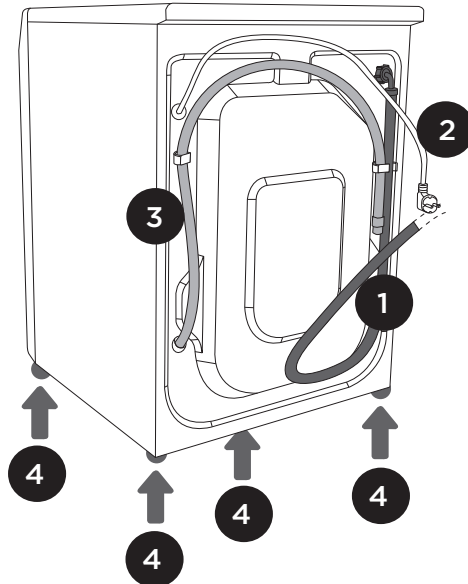
СПЕРЕДУ

- 1 Передня панель
- 2 Дозатор
- 3 Дверцята
- 4 Фільтр



ЗЗАДУ

- 1 Шланг подавання води
- 2 Шнур живлення
- 3 Шланг відведення води
- 4 Регульовані ніжки



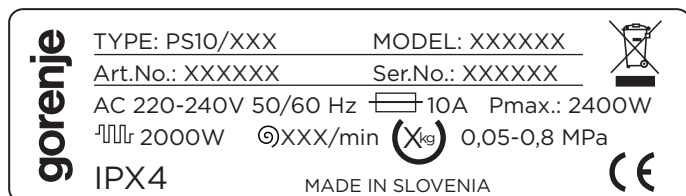
ТЕХНІЧНІ ВІДОМОСТІ

(ЗАЛЕЖАТЬ ВІД МОДЕЛІ)

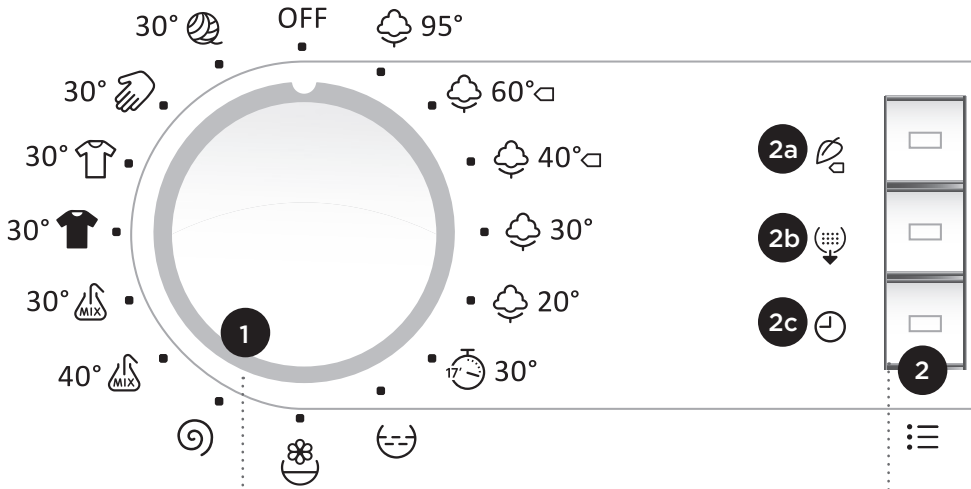
Паспортна табличка з основною інформацією про пральну машину розташована під дверцятами.

Максимальне завантаження	Див. паспортну табличку	Див. паспортну табличку (SLIM)
Ширина	600 мм	600 мм
Висота	850 мм	850 мм
Глибина	600 мм	440 мм
Глибина з відкритими дверцятами	108 см	92 см
Вага пральної машини	x кг (залежить від моделі)	x кг (залежить від моделі)
Номінальна напруга	Див. паспортну табличку	Див. паспортну табличку
Номінальна потужність	Див. паспортну табличку	Див. паспортну табличку
Підключення	Див. паспортну табличку	Див. паспортну табличку
Тиск води	Див. паспортну табличку	Див. паспортну табличку
Струм	Див. паспортну табличку	Див. паспортну табличку
Частота	Див. паспортну табличку	Див. паспортну табличку

Паспортна табличка



ПЕРЕДНЯ ПАНЕЛЬ



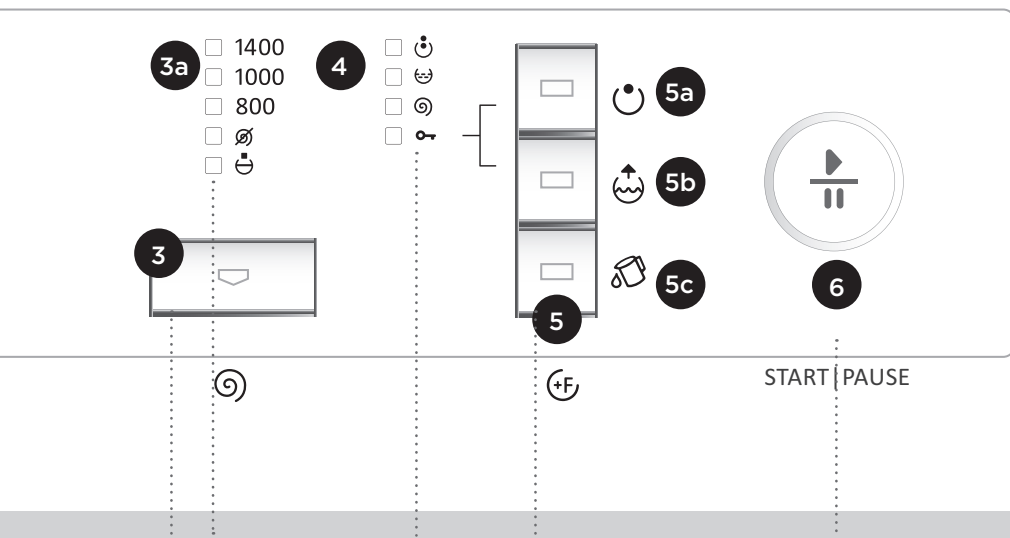
1 ПЕРЕКИЧАЧ УВІМК./
ВИМК. пральної машини та
ВИБОРУ ПРОГРАМ

2 а, б, с Кнопка СТИЛЬ ПРАННЯ
(SensoCare)

2a ECOcare (Еко прання) □

2b ALLERGYcare (Антиалергія)

2c TIMEcare (Час)



3 Кнопка ШВИДКІСТЬ ВІДЖИМУ / ВІДКАЧУВАННЯ ∅ / СТОП НАСОС ☹

3a СИГНАЛЬНІ ІНДИКАТОРИ для позначення параметрів ШВИДКІСТЬ ВІДЖИМУ / ВІДКАЧУВАННЯ ∅ / НАСОС СТОП ☹

4 Індикатори для позначення етапу прання або індикатор замка від дітей

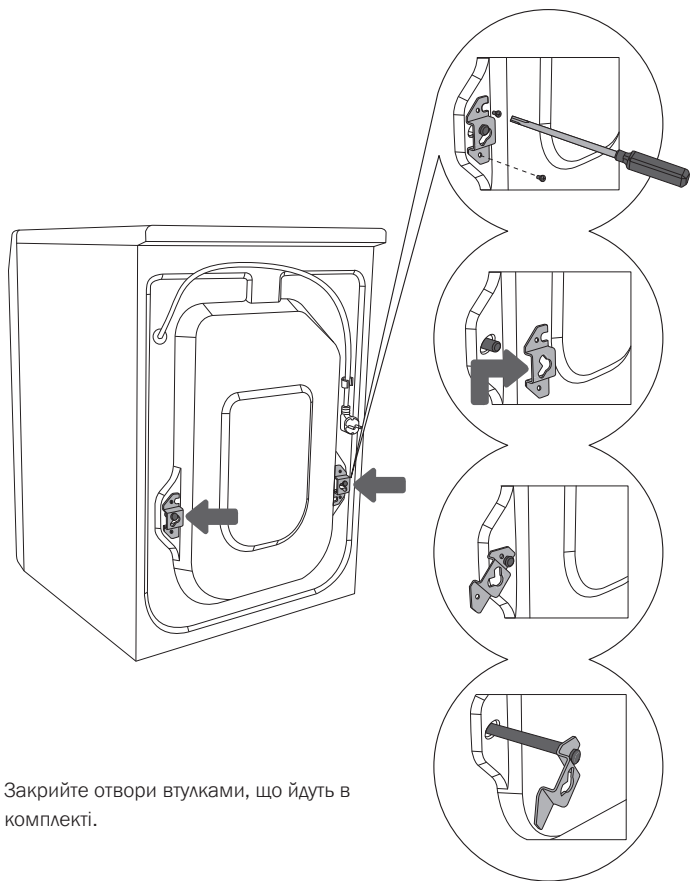
5 а, b, с Кнопка ДОДАТКОВИХ ФУНКЦІЙ

5a Попереднє прання
5b Додаткова вода
5c Очищення (SterilTub)

6 Кнопка СТАРТ/ПАУЗА
 За допомогою цієї кнопки запусайте або зупиняйте програми.

Після ввімкнення машини на кнопці блимає сигнальний індикатор; після запуску програми він світиться постійно.

ВСТАНОВЛЕННЯ ТА ПІДКЛЮЧЕННЯ ЗНЯТТЯ ТРАНСПОРТУВАЛЬНИХ ГВИНТІВ



Закрийте отвори втулками, що йдуть в комплекті.

1 Порухайте шланги.
Послабте гвинти
позаду машини.

2 Зніміть
кронштейни.

3 Вставте
кронштейни в
пази на блокувальному
гвинті – правий слід
перевернути.

4 За допомогою
кронштейнів
поверніть блокувальні
гвинти на 90° й
витягніть їх.



Будьте обережні, щоб уникнути травмування.

Знімаючи пакування, будьте обережні, щоб не пошкодити прилад гострим предметом.

Зніміть захисні пристрої для транспортування; запуск пральної машини з установленими блокувальними гвинтами може призвести до пошкодження. Збережіть транспортвальні кронштейни для можливого використання в майбутньому.

У разі такого пошкодження гарантія буде недійсною.

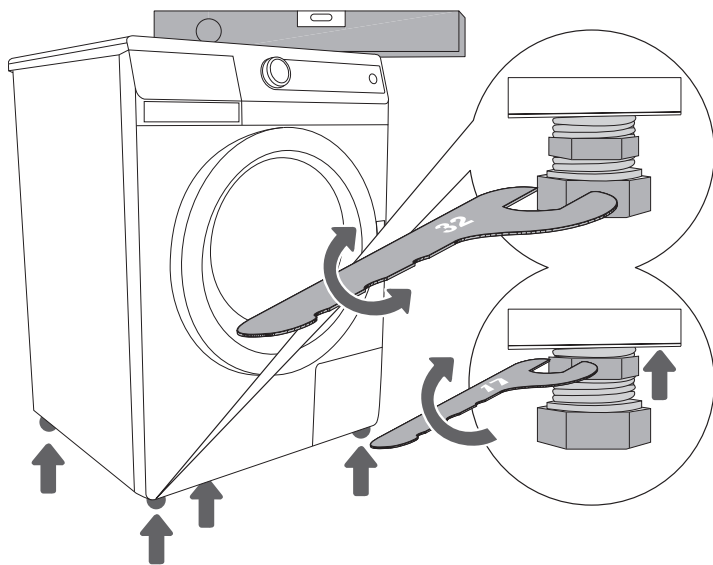
ВИБІР ПРИМІЩЕННЯ



Прилад слід розмістити на поверхні з бетонною основою; поверхня має бути сухою та чистою, щоб уникнути ковзання. Регульовані ніжки слід також очистити перед установленням.

УСТАНОВЛЕННЯ

Використовуйте гайковий ключ № 32 (для ніжок) і 17 (для гайки).



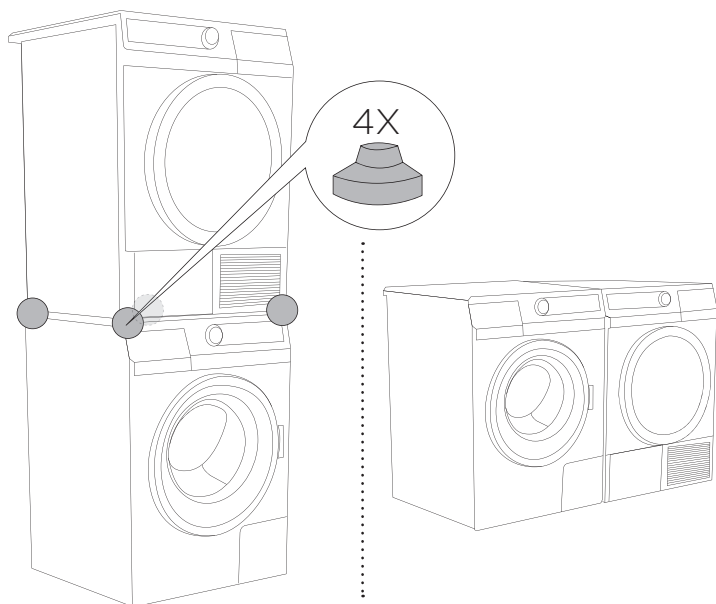
.....
1 Установіть прилад у горизонтальне положення, повертаючи регульовані ніжки. Ніжки можна регулювати до +/- 1 см.
.....

2 Відрегулювавши висоту ніжок, надійно затягніть стопорні гайки (контргайки) гайковим ключем № 17, повертаючи їх у напрямку дна пральної машини ↑ (див. рисунок).



Неналежне вирівнювання пральної машини за допомогою ніжок, що регулюються, може спричинити вібрацію, пересування пристрою й шум під час роботи. Неналежне вирівнювання пральної машини не підлягає гарантійному ремонту.

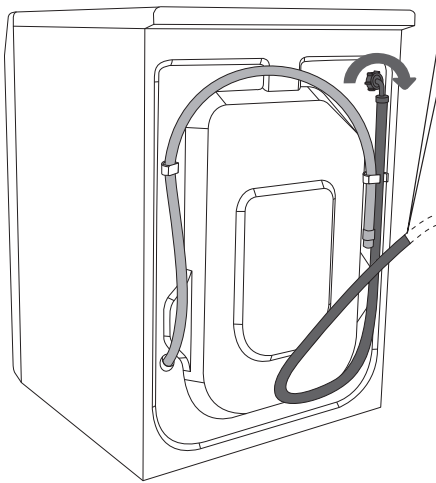
Якщо у Вас є сушильна машина таких самих розмірів, її можна встановити зверху на пральну машину за допомогою вакуумних ніжок або поряд із нею.



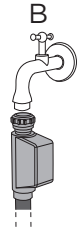
Перш ніж підключати прилад, дайте змогу йому нагрітися до кімнатної температури (зачекайте щонайменше дві години).

ПІДКЛЮЧЕННЯ ШЛАНГУ ПОДАВАННЯ ВОДИ

Вставте ущільнювач із сітчастим фільтром у гайку впускного шлангу та прикрутіть гайку на кран подавання води (у деяких моделях ущільнювач із сітчастим фільтром уже приєднано, тому вставляти його в гайку не потрібно.)



A AQUASTOP



B TOTAL AQUA-STOP



C ЗВИЧАЙНА
НАСАДКА



Для забезпечення належної роботи приладу тиск подавання води має становити від 0,05 до 0,8 МПа. Мінімальний тиск води можна встановити, вимірявши кількість зливої води. 3 літри води мають вилитися з повністю відчиненого крана за 15 секунд.

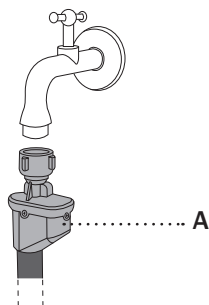
Якщо у вашій моделі передбачено підключення як до холодної, так і до гарячої води, один шланг підключіть до водопроводу холодної води (блакитна гайка або блакитна позначка на шлангу), а інший — до водопроводу гарячої води (червона гайка або червона позначка на шлангу), як показано на задній стінці приладу (літери С та Н). (С - холодна; Н - гаряча)

Гаряча вода (суміш гарячої та холодної води) додається лише у програмах із температурою води 60° і вище.

Впускний шланг слід затягнути вручну, достатньо щільно (max. 2 Nm), щоб уникнути протікання. Після затягування шлангу перевірте наявність протікання. Використання плоскогубців, гайкових ключів або подібних інструментів для встановлення шлангу не дозволяється, оскільки вони можуть пошкодити різьбу гайки.

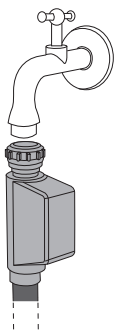
AQUA - STOP (ЛИШЕ ДЛЯ ПЕВНИХ МОДЕЛЕЙ)

У разі пошкодження внутрішньої частини шланга автоматична система перекриття подавання води допомагає запобігти протіканню. У таких випадках дисплей (A) стає червоним. Впускний шланг слід замінити.



TOTAL AQUA – STOP (ЛИШЕ ДЛЯ ПЕВНИХ МОДЕЛЕЙ)

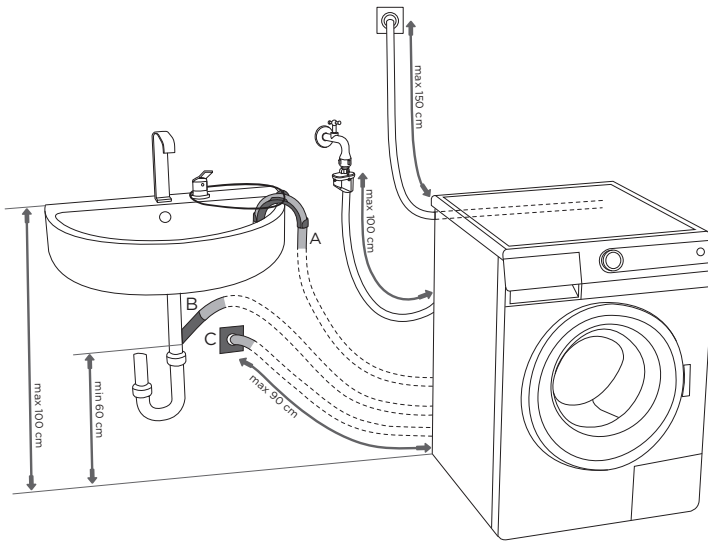
У разі пошкодження внутрішньої частини шланга автоматична система перекриття подавання води допомагає запобігти протіканню. Система захисту також виявляє, чи є протікання всередині машини. У таких випадках прання призупиняється, подавання води перекривається, а машина вмикає насос і подає сигнал про помилку.



Не занурюйте впускний шланг із системою Aqua-stop у воду, оскільки він містить електричний клапан!

ПІДКЛЮЧЕННЯ ДО СТОКУ ВОДИ

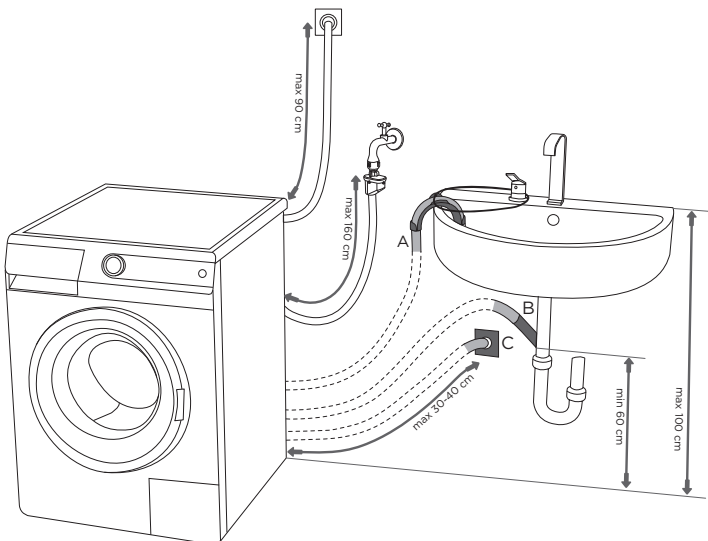
Зафіксуйте зливний шланг так, щоб вода стікала у раковину або ванну, чи підключіть його безпосередньо до дренажного отвору у каналізації (мінімальний діаметр 4 см). Кінець зливного шланга слід розташувати на висоті від 60 до 100 см над рівнем підлоги. Його можна приєднати у три способи (А, В, С).



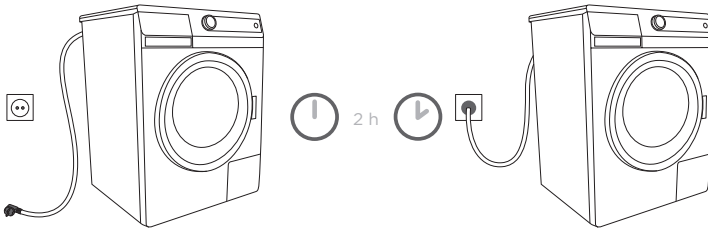
А Зливний шланг можна вивести в раковину або ванну. Прив'яжіть шланг до отвору в підлотінику, щоб він не падав на підлогу.

В Зливний шланг також можна приєднати безпосередньо до сливу раковини.

С Зливний шланг можна також приєднати до стоку каналізації за допомогою сифона. Він має бути встановлений так, щоб був доступ для його чищення.



ПІДКЛЮЧІТЬ ПРИЛАД ДО ДЖЕРЕЛА ЕЛЕКТРОЖИВЛЕННЯ



Після першого встановлення пральної машини слід дати постояти дві години, перш ніж підключати до електромережі.

Підключіть пральну машину до електромережі, вставивши шнур живлення в розетку. Пральну машину не можна підключати до електромережі за допомогою подовжувача (існує ризик перегрівання та виникнення пожежі). Номінальна напруга та інша інформація вказані на паспортній табличці, розташованій під рамою дверцят.

Щоб уникнути пошкодження через перенапругу в мережі, яка може виникнути внаслідок розряду блискавки, рекомендовано використовувати між машиною та електромережею пристрій захисту від перенапруги класу I.



Електрична розетка має бути доступною та заземленою (відповідно до місцевих норм безпеки).

Постійне підключення має виконуватися лише вповноваженим спеціалістом.

Ніколи не підключайте прилад до розетки для електробритви або фена.

ПЕРЕМІЩЕННЯ ТА ТРАНСПОРТУВАННЯ



Після транспортування пральної машини слід дати постояти щонайменше дві години, перш ніж підключати до електромережі. Установлення та підключення рекомендовано довірити кваліфікованому спеціалісту.

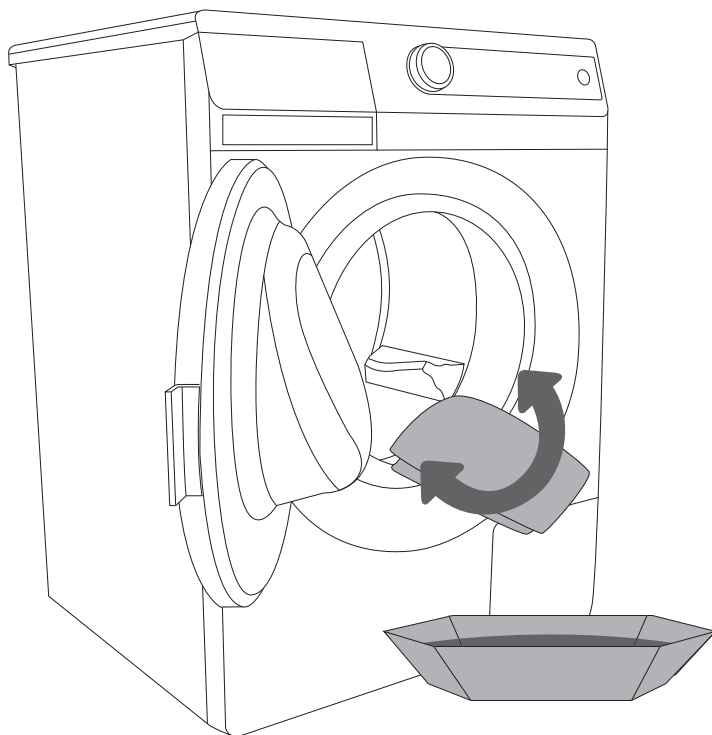
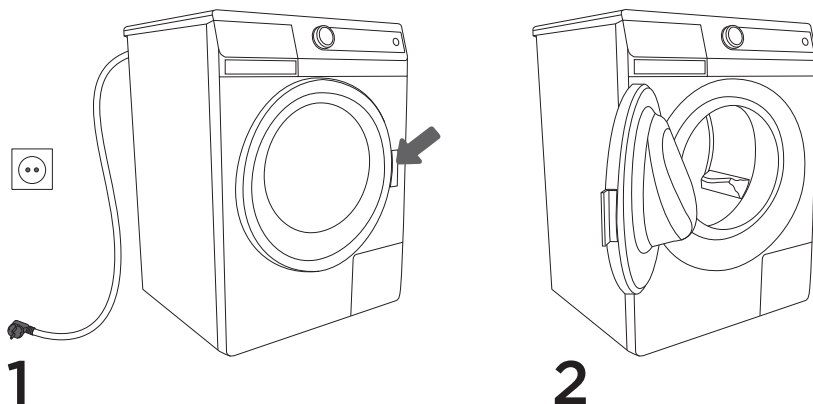
Перед підключенням приладу прочитайте інструкції з використання. Вимоги щодо ремонту або будь-якого гарантійного обслуговування, викликані неправильним підключенням або неналежним використанням приладу, не покриваються гарантією.

ТРАНСПОРТУВАННЯ В МАЙБУТНЬОМУ

Перед транспортуванням пральної машини вставте щонайменше один блокувальний гвинт (для захисту під час транспортування), щоб уникнути пошкодження.

ПЕРЕД ВИКОРИСТАННЯМ

Відчиніть дверцята невідключеної пральної машини, потягнувши важіль на себе.



Почистьте барабан машини перед першим її використанням. Використовуйте для цього вологу тканину та м'який миючий засіб або запустіть програму самоочищення.

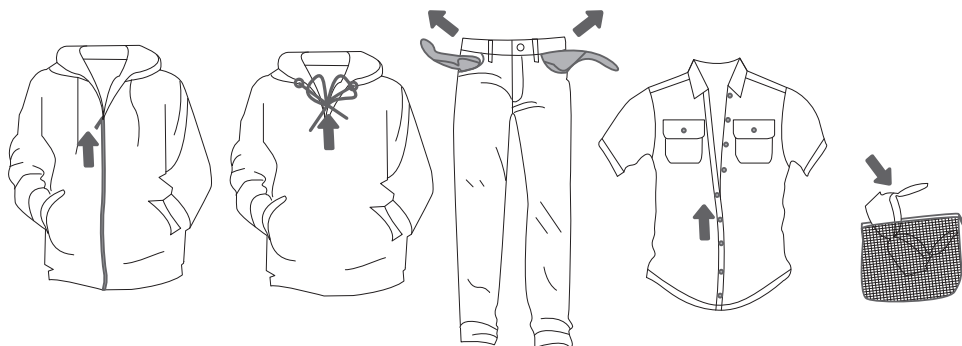
ЕТАПИ ПРАННЯ (КРОК 1–7)

1. КРОК: ПЕРЕВІРКА ЯРЛИКІВ НА БІЛІЗНІ

Звичайне прання; Делікатне прання	Макс.темп. прання 95 °С 	Макс.темп. прання 60 °С 	Макс.темп. прання 40 °С 	Макс.темп. прання 30 °С 	Ручне прання 	Прання заборонено
Відбілювання	Відбілювання в холодній воді 			Відбілювання заборонено 		
Сухе чищення	Сухе чищення будь-якими розчинниками 	Перхлоретилен R11, R113, Керосин 	Сухе чищення в керосині, чистому спирті та R 113 	Сухе чищення заборонено 		
Прасування	Макс. темп. гарячого прасування 200 °С 	Макс. темп. гарячого прасування 150 °С 	Макс. темп. гарячого прасування 110 °С 	Прасування заборонено 		
Сушіння	Розташування на пласкій поверхні 	Вивішування у вологому стані Вивішування 	Вис. темп. Низька темп. 	Сушіння в сушильній машині заборонено 		

2. КРОК: ПІДГОТОВКА ДО ПРОЦЕСУ ПРАННЯ

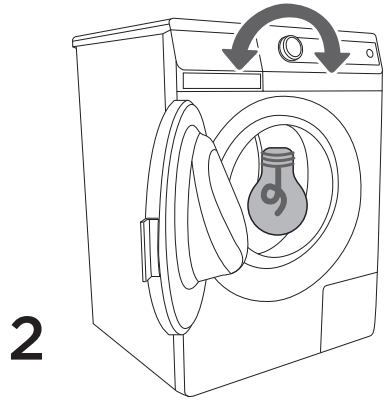
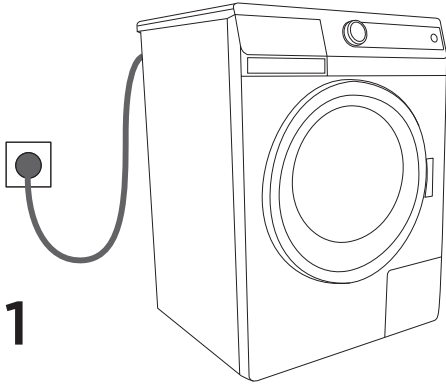
1. Відсортуйте білизну за типом тканини, кольором, рівнем забруднення та дозволеною температурою прання (див. таблицю програм).
2. Застебніть кнопки та блискавки, зав'яжіть стрічки та виверніть кишені; зніміть металеві застібки, які можуть пошкодити білизну та внутрішні компоненти пральної машини або потрапити у злив.
3. Особливо делікатну білизну та дрібну білизну складіть у спеціальний захисний мішок. (Текстильна сумка поставляється окремо.)



ВМИКАННЯ ПРАЛЬНОЇ МАШИНИ

Підключіть пральну машину до електромережі за допомогою шнура живлення та до джерела подавання води.

Щоб увімкнути підсвічування барабана (лише в деяких моделях), поверніть перемикач програм у будь-яке положення.

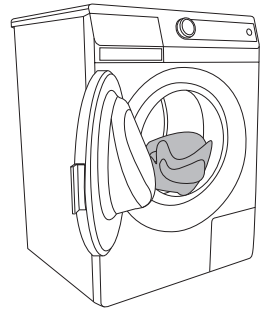
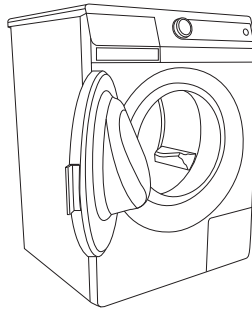
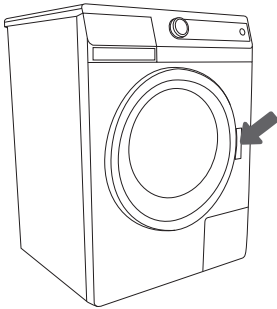


ЗАВАНТАЖЕННЯ ПРАЛЬНОЇ МАШИНИ

Відчиніть дверцята пральної машини, потягнувши важіль на себе.

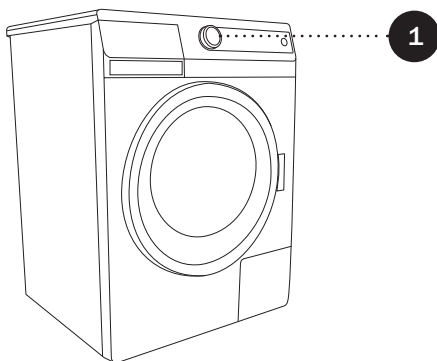
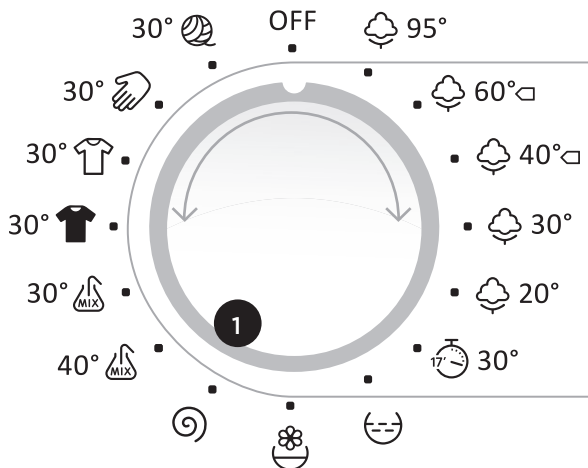
Завантажте білизну в барабан (переконайтеся, що він пустий).

Зачиніть дверцята пральної машини.



3. КРОК: ВИБІР ПРОГРАМИ











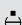




Щоб вибрати **програму**, повертайте перемикач програм ліворуч або праворуч (відповідно до типу білизни або рівня забруднення). Див. таблицю програм.







Під час роботи машини перемикач не повертається автоматично.

Програми прання включають усі етапи разом із кондиціонуванням і віджимом.

ТАБЛИЦЯ ПРОГРАМ

Програма	Максимальне завантаження	Тип білизни	Можливі комбінації
 Бавовна 20 °C - 95 °C	7 kg/ 6 kg 7 kg"/ 6 kg"/ 5,5 kg"/ 5 kg"	Бавовна та льон, які не потребують особливого догляду (рушники, спідня білизна, футболки, махрові рушники та білизна, тканинні мішки, скатертини, кухонні рушники тощо).	<ul style="list-style-type: none"> • віджим • насос стоп  • нормальне • eco care (еко-догляд)  • time care (економія часу) • попереднє прання* • antiallergic (анти-алерген)* • додаткова вода (*окрім режимів 20 °C)
 Прання 17 хв 30 °C	2 kg/ 2 kg 1,5 kg"/ 1,5 kg"/ 1,5 kg"/ 1,5 kg"	Несильно забруднена білизна, освіження білизни тощо — для заощадження часу й енергії.	<ul style="list-style-type: none"> • віджим • насос стоп  • нормальне
 Мікс/Синтетика 30 °C - 40 °C	3 kg/ 3 kg 3 kg"/ 3 kg"/ 2,5 kg"/ 2,5 kg"	Кольорова білизна (схожих кольорів) із різних міцних тканин (брюки, футболки, сукні тощо) та інший одяг із поліестеру, поліаміду або комбінацій цих матеріалів із бавовною (сорочки, блузки тощо).	<ul style="list-style-type: none"> • віджим • насос стоп  • нормальне • eco care (еко-догляд) • time care (економія часу) • попереднє прання • antiallergic (анти-алерген)* • додаткова вода (*окрім режимів 30 °C)
 Ідеальний чорний 30 °C	2,5 kg/ 2,5 kg 2 kg"/ 2 kg"/ 2 kg"/ 2 kg"	Прання темної білизни з використанням спеціальних миючих засобів із застосуванням делікатної обробки та низьких швидкостей віджиму.	<ul style="list-style-type: none"> • віджим • насос стоп  • нормальне
 Ультра білий 30 °C	2,5 kg/ 2,5 kg 2 kg"/ 2 kg"/ 2 kg"/ 2 kg"	Прання злегка забрудненої делікатної білизни, зокрема спідньої жіночої білизни та мереживних виробів, з використанням спеціального прального засобу для білої делікатної білизни. Застосування низької температури з делікатною обробкою та низькою швидкістю віджиму.	<ul style="list-style-type: none"> • віджим • насос стоп  • нормальне
 Ручне прання/ Делікатні 30 °C	2,5 kg/ 2,5 kg 1,5 kg"/ 1,5 kg"/ 1,5 kg"/ 1,5 kg"	Делікатна білизна з льону, шовку, вовни або віскозного шовку, призначена лише для ручного прання (сукні, спідниці, блузки тощо), а також штори. Дуже дбайлива програма, яка не псує тканину.	<ul style="list-style-type: none"> • віджим • насос стоп  • нормальне • time care (економія часу) • додаткова вода • попереднє прання
 Вовна 30 °C	2 kg/ 2 kg 1 kg"/ 1 kg"/ 1 kg"/ 1 kg"	Вовняні вироби та вироби з матеріалів із додаванням вовни (свetry, шарфи, хустки тощо), призначені для прання у пральній машині.	<ul style="list-style-type: none"> • віджим • насос стоп  • нормальне • time care (економія часу) • додаткова вода

"Дані для SLIM

Часткові програми	<p>це незалежні програми. Використовуйте їх, коли повна програма прання не потребується. Перед вибором нової програми пральну машину необхідно вимкнути на 1 секунду, встановивши перемикач у положення «ВИМК». Зменште швидкість віджиму, натиснувши клавішу (3).</p>
 Ополіскування	<p>полоскання білизни (включно з білизною, випраною вручну) без віджиму між циклами полоскання, а лише з одним заключним циклом віджиму. Можна вибрати додаткове полоскання, натиснувши клавішу (5b).</p>
 Пом'якшення	<p>для пом'якшення, накрохмалювання або просочування випраних речей. Також можна використовувати як коротке полоскання, але без додавання кондиціонера. Завершується додатковим полосканням. Можна вибрати додаткове полоскання, натиснувши клавішу (5b).</p>
 Віджим / Злив	<p>для віджимання білизни. Якщо потрібно викачати воду із пральної машини без віджиму, натисніть клавішу (4) кілька разів, щоб зменшити налаштування до  (Злив).</p>



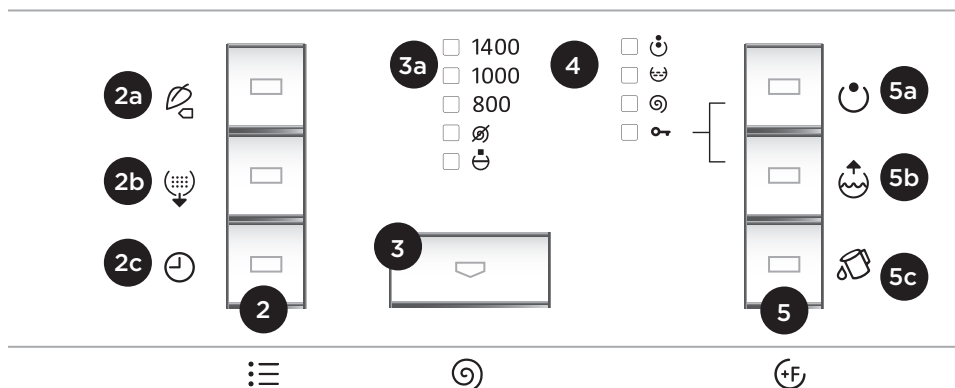
Для кращих результатів прання, рекомендуємо завантажувати барабан на 2/3 для програм «Бавовна».

4 КРОК: ВИБІР НАЛАШТУВАНЬ

У кожній програмі є основні налаштування, які можна змінити.

Щоб змінити налаштування, натисніть відповідну кнопку (перед натисканням клавіші СТАРТ/ПАУЗА).


Деякі функції не можуть бути обраними для деяких програм; блимаючи під світла повідомить про це (див. Таблицю Програм).



2

Режим прання (SensoCare)

NORMALcare (основні налаштування)

ECOcare  (енергозберігаюче прання – довша тривалість, менше споживання води).



ALLERGYcare (для речей, які належать особам із підвищеною чутливістю до пральних засобів – використовується більше води та застосовується додаткове полоскання).

TIMEcare (прання з економією часу – коротша тривалість, більше споживання води).

Для програми Бавовна рекомендовано використовувати половинне завантаження.

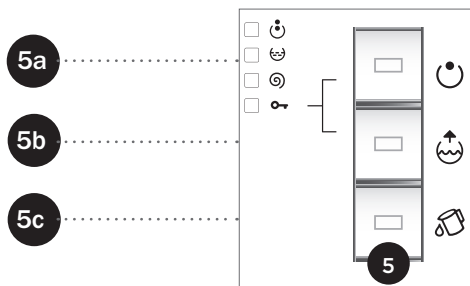
Світиться індикатор на клавіші вибраного режиму прання.

Віджим

Покрокове зниження швидкості віджиму із запрограмованого значення до  (викачування води без віджиму). Останнім значенням є « насос стоп »  — білізна залишається замоченою у воді від останнього полоскання. Використовуйте цей параметр, якщо потрібно уникнути утворення складок на речах, коли немає часу вийняти їх одразу після завершення прання. Світиться індикатор вибраної швидкості віджиму.

Для деяких моделей можна обрати швидкість віджиму 600+ (+ означає, що час віджиму буде подовжено на 1 хвилину).

5. КРОК: ВИБІР ДОДАТКОВИХ ФУНКЦІЙ



Щоб увімкнути або вимкнути функцію, натисніть відповідну клавішу (перед натисканням клавіші «СТАРТ/ПАУЗА»).

Деякі функції не можуть бути обраними для деяких програм; блимаючи під світла повідомить про це (див. Таблицю Програм).

5a

Попереднє прання

Прання сильно забрудненої білизни, зокрема зі стійкими поверхневими плямами.

5b

Додаткова вода

Прання з додатковою кількістю води та додатковим полосканням у деяких програмах.

5c

Очищення

Усунення забруднення, бактерій і неприємного запаху всередині пральної машини.

Це налаштування можна встановити лише з програмою Бавовна 95 °С (Звичайне прання); натисніть кнопку (5c). Одночасно не можна вибрати жодну іншу функцію. Вийміть усі речі з барабана пральної машини та додайте прального порошку. Під час виконання цієї програми в машині не має бути жодних речей.

Рекомендовано виконувати програму самоочищення щонайменше раз на місяць.



5a

+

5b

Замок від дітей (Блокування)

Запобіжна функція. Щоб увімкнути замок від дітей, одночасно натисніть кнопки (5a) та (5b) й утримуйте їх принаймні три секунди. Як підтвердження вибору засвітиться сигнальний індикатор.

Щоб вимкнути замок від дітей, застосуйте аналогічну процедуру. Доки замок від дітей активовано, не можна змінити програму, налаштування або додаткові функції. Пральну машину можна вимкнути, лише повернувши перемикач програм (1) у положення «OFF». Замок від дітей продовжить працювати навіть після вимкнення пральної машини. Щоб вибрати нову програму, спочатку слід вимкнути замок від дітей.



Якщо від'єднати прилад від електромережі, усі налаштування, окрім замка від дітей, буде скинуто до заводських значень за промовчанням.

РЕЖИМ ОЧІКУВАННЯ

Якщо після ввімкнення пральної машини не запускається жодна програма або не активуються інші функції, сигнальні освітлення на кнопках та освітлення циклів прання вимкнуться через 5 хвилин.

Сигнальне освітлення на кнопці СТАРТ/ПАУЗА (6) почне блимати.

P_o = потужність у «вимкненому режимі» [W]	0,25
P_I = потужність у «ввімкненому режимі» [W]	1,00
T_I = час у «ввімкненому режимі» [хв]	10,0



Низька температура води, низька напруга та невелике завантаження пральної машини можуть вплинути на тривалість прання.

КРОК 6. ЗАПУСК ПРОГРАМИ

Натисніть кнопку (6) «СТАРТ/ПАУЗА».



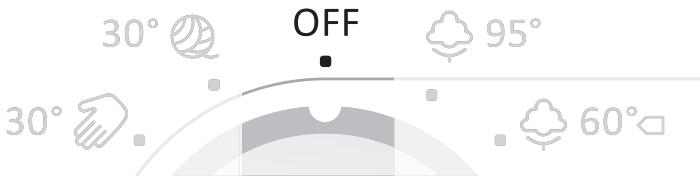
Світлитимуться індикатори на вибраних клавішах та індикатори етапів прання.

КРОК 7. ЗАВЕРШЕННЯ ПРОГРАМИ ПРАННЯ

Блматимуть індикатори етапу прання.

-
-
-

1. Відчиніть дверцята пральної машини.
2. Вийміть білизну з барабана.
3. Зачиніть дверцята!
4. Перекрийте кран водопостачання.
5. Вимкніть прилад (поверніть перемикач програм (1) у положення «OFF» (ВИМК)).
6. Витягніть шнур живлення з розетки.



ЧИЩЕННЯ Й ОБСЛУГОВУВАННЯ



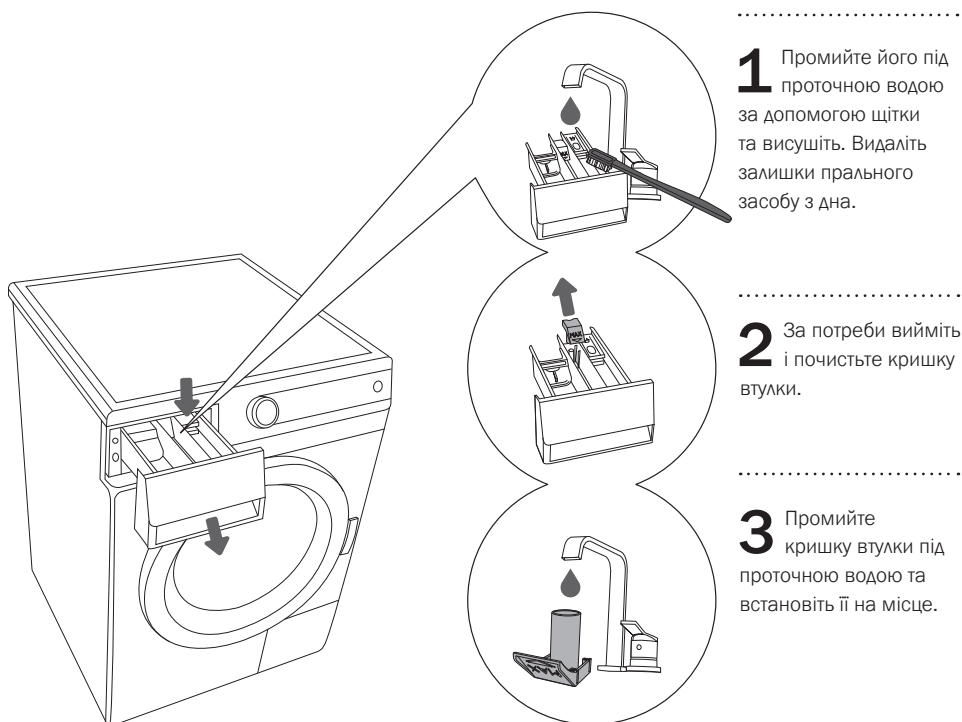
Від'єднайте пральну машину від електромережі перед чищенням.

Не доручайте дітям чищення або обслуговування приладу без належного нагляду!

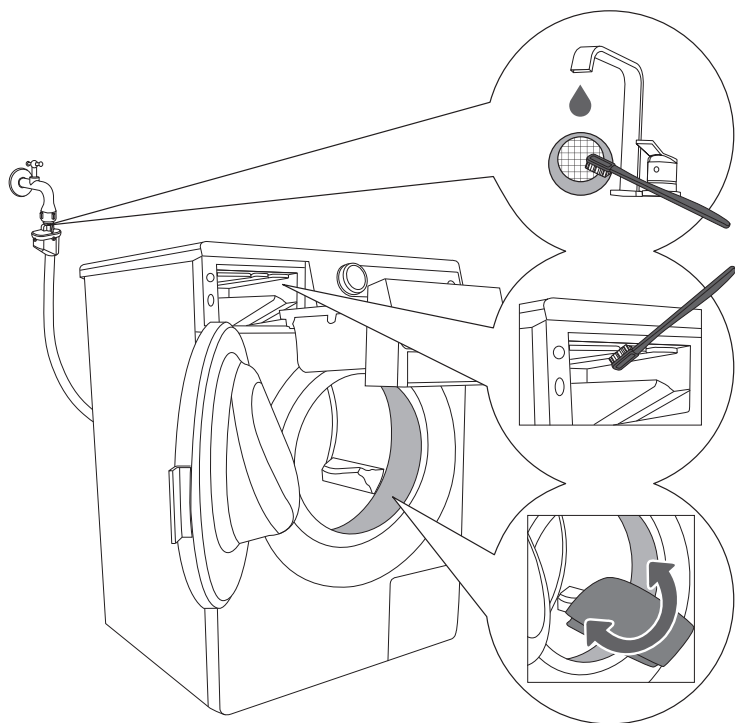
ЧИЩЕННЯ ДОЗАТОРА ПРАЛЬНОГО ЗАСОБУ

За потреби почистьте дозатор прального засобу.

Повністю витягніть його з корпусу, натиснувши на заслінку.



ЧИЩЕННЯ КОРПУСА ДОЗАТОРА, ЕКРАНА ВПУСКНОГО ШЛАНГА Й УЩІЛЬНЮВАЧА ДВЕРЦЯТ



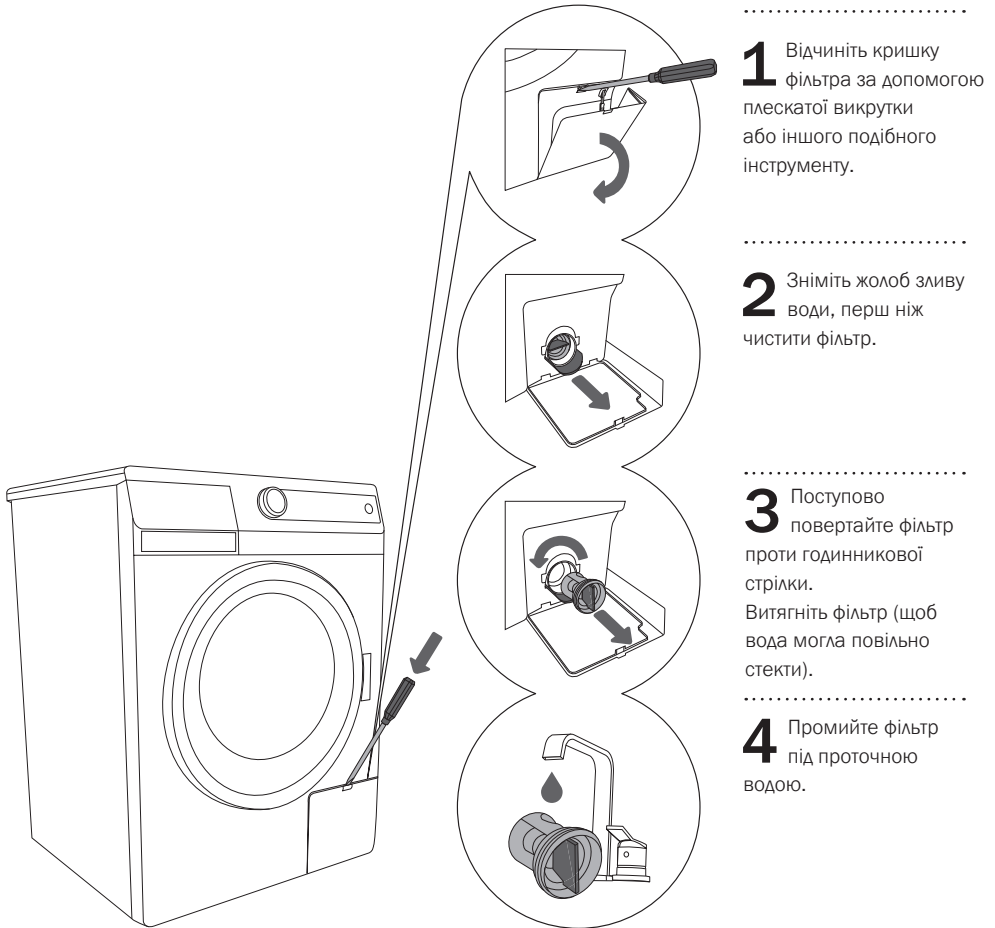
1 Часто мийте екран впускного шланга під проточною водою.

2 Чистьте всю область полосання пральної машини за допомогою щітки, особливо сопла у верхній частині камери полосання.

3 Після кожного миття протирайте гумовий ущільнювач дверцят. Це продовжить його термін придатності.

ЧИЩЕННЯ ФІЛЬТРА

Під час чищення може витекти деяка кількість води. Тому рекомендовано перед цим постелити на підлозі адсорбуючу тканину.



1 Відчиніть кришку фільтра за допомогою плескатої викрутки або іншого подібного інструменту.

2 Зніміть жолоб зливу води, перш ніж чистити фільтр.

3 Поступово повертайте фільтр проти годинникової стрілки. Витягніть фільтр (щоб вода могла повільно стекти).

4 Промийте фільтр під проточною водою.

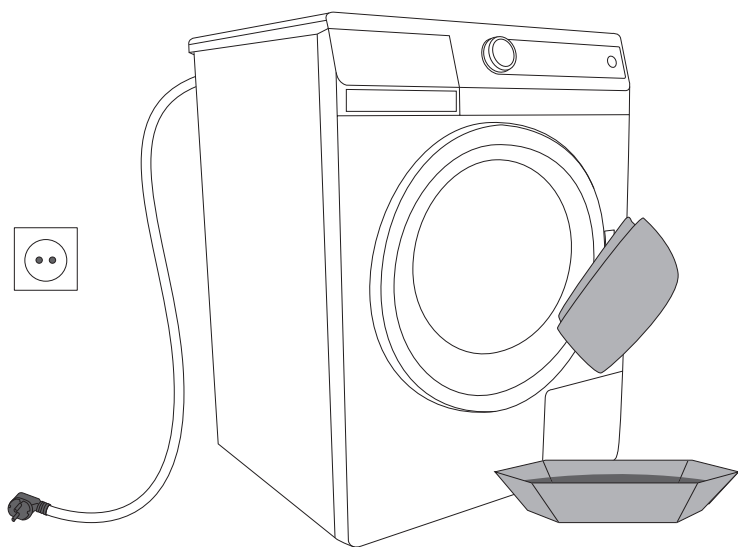


Вставте фільтр на місце, як показано на зображенні, і зафіксуйте його, повертаючи за годинниковою стрілкою. Для надійної герметизації поверхня ущільнювача має бути чистою.

Фільтр потребує періодичного чищення, особливо після прання старих речей.

ЧИЩЕННЯ ПРАЛЬНОЇ МАШИНИ

Корпус слід чистити м'якою тканиною та неагресивним мийним засобом.




Від'єднайте пральну машину від електромережі перед чищенням.

Додаткове обладнання й аксесуари для догляду можна переглянути на нашому веб-сайті:
www.gorenje.ua

ПЕРЕРИВАННЯ ТА ЗМІНЕННЯ ПРОГРАМИ

Ручне (фізичне) припинення програми

Програму можна скасувати або припинити, повернувши перемикач програм (1) у положення «ВИМК».

Якщо в машині є вода, виберіть додаткову програму (віджим (+ Злив )) кнопкою (3)).

Персональні налаштування

Ви можете змінити вихідні параметри кожної програми. Після вибору програми прання та додаткових функцій, Ви можете зберегти (у пам'яті приладу) таке поєднання за допомогою кнопки ПУСК / ПАУЗА, утримуючи її протягом 8 секунд. Коли програму буде збережено, усі світлові індикатори заблімають.

Програма зберігатиметься, поки її не буде змінено у такий самий спосіб.

Кнопка «ПАУЗА»

Програму можна будь-коли зупинити, натиснувши кнопку «СТАРТ/ПАУЗА». Якщо в барабані немає води, через деякий час можна буде відчинити дверцята; якщо є, відчинити їх не можна. Щоб відновити виконання програми, натисніть кнопку «СТАРТ/ПАУЗА».

НЕСПРАВНОСТІ

У разі несправності програму буде перервано. Про це сповістить блимання сигнальних індикаторів (див. розділ «Усунення несправностей»).

Збій живлення

У разі збою живлення програма переривається. Після відновлення електропостачання натисніть кнопку «СТАРТ/ПАУЗА», щоб відновити програму прання.

Відкривання дверцят (тимчасове припинення / тривале припинення - зміна програми)

Дверцята пральної машинки можна відкрити лише у випадку досить низького рівня води в ній, в іншому випадку, необхідно спочатку спустити воду з машинки (використовуйте додаткову програму відкачування води - віджим).



Якщо збій живлення трапиться, коли в барабані ще є вода, будьте обережні та не відчиняйте дверцята, доки не відкачаєте воду. (Див. розділ «Програми/часткові програми»: віджим/відкачування).

НЕОБХІДНІ ДІЇ...?

Під час виконання програми прання пральна машина автоматично контролює виконання окремих функцій. У разі помилки або несправності про це сповістить блимання сигнальних індикаторів із певною періодичністю. Кількість спалахів індикатора залежить від типу помилки. Машина сигналізуватиме про несправність, поки її не буде вимкнено. Якщо несправність виникла в системі нагрівання, машина завершить програму прання, але без підігріву води. Різні перешкоди з навколишнього середовища (наприклад, електричні пристрої) також можуть призвести до сигналів помилки в машині. У такому разі виконайте описані нижче дії.

- Вимкніть машину, зачекайте кілька секунд.
- Увімкніть машину й повторіть запуск програми прання.
- Якщо помилка виникне повторно, зателефонуйте то центру обслуговування (центр обробки викликів).



Гарантія не поширюється на несправності, спричинені перешкодами з навколишнього середовища (удар блискавки, електричне замикання, стихійні лиха тощо).

ТАБЛИЦЯ УСУНЕННЯ НЕСПРАВНОСТЕЙ

Помилка	Можлива причина	Необхідні дії
Машина не працює.	<ul style="list-style-type: none"> • Машина не ввімкнена. 	Перевірте: <ul style="list-style-type: none"> • живлення в розетці; • справність запобіжника; • наявність штепсельної вилки в розетці.
З машини тече вода.	<ul style="list-style-type: none"> • Фільтр затягнуто нещільно. • Впускний шланг нещільно прикручено до машини або до крана водопостачання. • Зливний шланг упав на підлогу. 	<ul style="list-style-type: none"> • Надійно затягніть фільтр. • Закрутіть впускний шланг. • Приєднайте зливний шланг до стоку.
Машина рухається під час роботи.	<ul style="list-style-type: none"> • Машину встановлено нерівно. • Не знято транспортувальні кронштейни. 	<ul style="list-style-type: none"> • Вирівняйте машину за допомогою регульованих ніжок. • Зніміть транспортувальні кронштейни.
Машина вібрує під час віджиму.	<ul style="list-style-type: none"> • Нерівномірно розміщені речі, особливо в невеликих кількостях (наприклад, лише банний халат). 	<ul style="list-style-type: none"> • Це звичайне явище; машина зменшить кількість обертів, якщо вібрація надто сильна. Періть більшу кількість речей.
Надмірне утворення піни під час прання.	<ul style="list-style-type: none"> • Завелика кількість прального засобу. 	<ul style="list-style-type: none"> • Використовуйте пральний порошок відповідно до інструкції виробника та до рівня жорсткості води й забруднення білизни. Використовуйте лише засоби, призначені для машинного прання.
Білизна недостатньо віджата. Повідомлень про помилку немає.	<ul style="list-style-type: none"> • У машині ввімкнено функцію UKS*. Через неправильне розташування білизни машина автоматично знизила швидкість віджиму. 	<ul style="list-style-type: none"> • Машина працює правильно. Періть великі та дрібні речі разом.
На білизні є брудні плями.	<ul style="list-style-type: none"> • Недостатньо прального засобу (білизна була сильно забруднена). 	<ul style="list-style-type: none"> • Виперіть речі ще раз. Додавайте більше прального порошку для такого рівня забруднення або використовуйте рідкий засіб для прання.
Після прання на білизні є плями.	<ul style="list-style-type: none"> • Використовувався рідкий пральний засіб або засіб для кольорової білизни, який не містить відбілювача. • Вибрано неправильну програму. 	<ul style="list-style-type: none"> • Використовуйте пральний засіб, який містить відбілювач. • Використовуйте спеціальні засоби для видалення плям.

Помилка	Можлива причина	Необхідні дії
Білі порошкоподібні залишки на білизні.	<ul style="list-style-type: none"> Це наслідок не поганого полоскання, а використання неофосфатних пральних засобів, які містять нерозчинні компоненти (зеоліти) для пом'якшення води. Такі речовини можуть залишатися на білизні. 	<ul style="list-style-type: none"> Негайно повторіть полоскання білизни. Використовуйте рідкі пральні засоби, які не містять зеолітів. Спробуйте усунути залишки щіткою.
Залишки прального засобу в дозаторі.	<ul style="list-style-type: none"> Низький тиск потоку води. Деякі пральні засоби прилипають до вологої поверхні дозатора. 	<ul style="list-style-type: none"> Очистьте сітчастий фільтр впускного шланга. Протріть дозатор перед додаванням прального засобу.
Пом'якшувач вимито не повністю або в дозаторі лишилася вода.	<ul style="list-style-type: none"> Всмоктувальну кришку розташовано неправильно або вона засмічена. 	<ul style="list-style-type: none"> Очистьте дозатор і щільно зафіксуйте кришку на місці.
Неприємний запах у барабані пральної машини.	<ul style="list-style-type: none"> Залишки тканини, прального засобу й пом'якшувача у фільтрі. Розмноження мікробів. 	<ul style="list-style-type: none"> Перевірте, чи фільтр чистий. Запустіть програму автоматичного чищення (SterilTub) (див. розділ «Вибір додаткових функцій»).
Тривалість прання довша, ніж зазвичай. Час, зазначений на дисплеї, коригується у процесі прання.	<ul style="list-style-type: none"> Низька температура подавання води. У машині ввімкнулася функція UKS* через нерівномірне розташування білизни. Низька напруга в мережі. Відбувся збій електропостачання. 	<ul style="list-style-type: none"> Програма прання може тривати на 60 % довше; однак це не свідчить про несправність у роботі машини. Тривалість прання збільшується на час відсутності електроенергії. Додаткові полоскання можуть подовжити час виконання програми.
ПОМИЛКА2 Програма прання не запускається • На початку циклу прання: блимає сигнальний індикатор на клавіші «СТАРТ/ПАУЗА» (машина повідомить про помилку – сигнальне освітлення періодично почне блимати двічі).	<ul style="list-style-type: none"> Відчинені або не зачинені належним чином дверцята. 	<ul style="list-style-type: none"> Зачиніть дверцята, натиснувши на них у напрямку машини. Натисніть клавішу «СТАРТ» ще раз.
ПОМИЛКА3 Вода не подається в машину. (Приблизно через 4 хвилини відображається повідомлення про помилку: індикатор блимає з інтервалом).	<ul style="list-style-type: none"> Не досягнуто рівня води. Проблеми зі впуском води. 	<p>Перевірте:</p> <ul style="list-style-type: none"> чи відкритий кран подавання води; чи забруднений сітчастий фільтр шланга; натисніть клавішу «СТАРТ».

Помилка	Можлива причина	Необхідні дії
ПОМИЛКА 6 Температура програми не досягнуто. (Машина сповістить про помилку: сигнальні індикатори блиматимуть шість разів з інтервалом).	<ul style="list-style-type: none"> • Помилка нагріву. • Постачається надто холодна вода. • Ручне додавання води. 	<ul style="list-style-type: none"> • Вимкніть прилад, зачекайте кілька секунд. • Увімкніть прилад і повторіть запуск програми прання. • Якщо знову з'явиться повідомлення про помилку, зверніться до спеціаліста з обслуговування.
ПОМИЛКА 7 Вода відкачується слабо або не відкачується взагалі. (Машина сповістить про помилку: сигнальні індикатори блиматимуть сім разів з інтервалом).	<ul style="list-style-type: none"> • Злив води засмічено. 	Перевірте: <ul style="list-style-type: none"> • чи не забруднений фільтр; • чи не засмічений зливний шланг; • чи не засмічений злив; • чи не розташований зливний шланг на висоті більше 1 м. • Натисніть клавішу «СТАРТ» ще раз.

Нерівномірно розподілена чи невелика кількість білизни в барабані пральної машини може викликати вібрацію і додатковий шум. Прилад виявляє таку проблему і активує функцію UKS. *

Менші завантаження (наприклад, один рушник, один светр, халат і т.д.) або одяг з матеріалів з особливими геометричними властивостями практично неможливо рівномірно розподілити по всьому барабану пральної машини (тапочки, великі предмети і т.д.). Це призводить до кількох спроб перерозподілити білизну, що, в свою чергу, призводить до більшої тривалості програми по часу. У крайніх випадках, коли пральна машина не може рівномірно розкласти білизну, програма може бути завершена без віджиму.

UKS забезпечує стабільну роботу і подовжує термін служби приладу.

Якщо несправності не вдалося усунути за допомогою наведеної вище таблиці, зверніться до найближчого вповноваженого центру обслуговування.

Усунення несправностей, спричинених неправильним підключенням або використанням приладу, не покривається гарантією, а вартість ремонтних робіт сплачується споживачем.

РЕКОМЕНДАЦІЇ ЩОДО ПРАННЯ ТА ЕКОНОМНОГО ВИКОРИСТАННЯ ПРАЛЬНОЇ МАШИНИ

Періть нові кольорові речі в перший раз окремо.

Періть сильно забруднену білизну в меншій кількості з додаванням більшої кількості прального засобу або з циклом попереднього прання.

Обробляйте складні плями перед пранням спеціальним засобом для виведення плям. Ми рекомендуємо дотримуватися «Бабусиних порад для природного виведення плям».

Для не сильно забрудненої білизни рекомендовано використовувати програми без попереднього прання, а також короткі програми (наприклад, (Time Care) «Економія часу») з нижчою температурою прання.

Часте або переважне прання при низькій температурі та використанні рідких пральних засобів може призвести до розвитку бактерій, які викликають неприємний запах у пральній машині. Щоб уникнути цього, рекомендовано періодично запускати програму автоматичного чищення (SterilTub) (див. розділ «ПРАННЯ/Вибір додаткових функцій»).

Рекомендовано уникати прання невеликої кількості білизни, оскільки це призводить до надмірного споживання енергії та нижчої ефективності.

Розгорніть складену разом білизну, перш ніж завантажувати її в барабан.

Використовуйте лише засоби, призначені для машинного прання.

Додавайте порошок або рідкий засіб для прання згідно з інструкціями виробника, відповідно до температури та вибраної програми прання.

Якщо жорсткість води перевищує 14 ° dH, необхідно використовувати пом'якшувач води. Будь-які пошкодження нагрівача через те, що не використовувався пом'якшувач води, не покриваються цією гарантією. Дізнайтеся рівень жорсткості води в місцевому органі водопостачання.

Відбілювачі на основі хлору не рекомендовані, оскільки вони можуть пошкоджувати нагрівач.

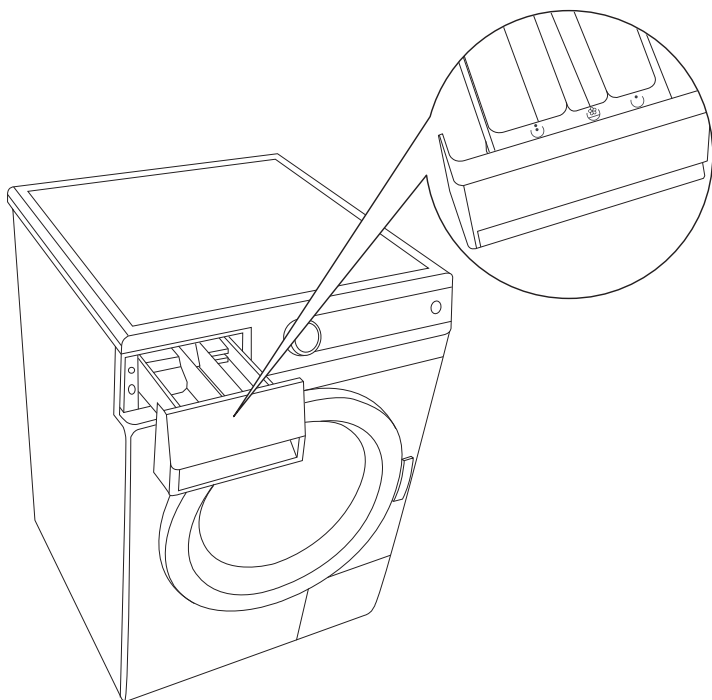
Не додавайте затверділі грудки прального порошку в дозатор, оскільки це може призвести до блокування труб усередині пральної машини.

Якщо використовується густий кондиціонер, рекомендовано розчиняти його водою, щоб уникнути блокування протоків дозатора. Рідкі пральні засоби призначені лише для основного прання без попереднього циклу.

У разі застосування високої швидкості віджиму в білизні залишається менше вологи, у результаті чого вона швидше сохне в сушильній машині, заощаджуючи електроенергію.

Шкала жорсткості	Рівень жорсткості			
	°dH (°N)	ммоль/л	°fH(°F)	часток на мільйон
1 - м'яка	< 8,4	< 1,5	< 15	< 150
2 - середня	8,4 - 14	1,5 - 2,5	15 - 25	150 - 250
3 - жорстка	> 14	> 2,5	> 25	> 250

Якщо вода жорстка, додавайте пральний засіб відповідно до таблиці для рівня 1, а також додавайте відповідну кількість пом'якшувача води (див. інструкції виробника).



.....

Пральна машина обладнана заслінкою дозатора, тому наливати рідкий пральний засіб можна також у центральний відсік (залежно від моделі). Якщо використовується пральний порошок, заслінка піднімається, а якщо рідкий пральний засіб — опускається.

Якщо Ви обрали попереднє прання ☺, просто додайте пральний порошок у пральне відділення ☺ диспенсера пральних засобів.

☺	Попереднє прання
☺	Прання
☺	Пом'якшення

БАБУСІНІ ПОРАДИ ДЛЯ ПРИРОДНОГО ВИВЕДЕННЯ ПЛЯМ

Перш ніж використовувати спеціальні засоби для виведення плям, спочатку спробуйте скористатися природними способами, які не шкодять довкіллю, якщо плями не складні.

Однак діяти слід одразу! Змочіть пляму губкою або паперовим рушником; після цього сполосніть прохолодною (кімнатної температури) водою — але в жодному разі не гарячою!

Пляма	Видалення плями
Кольоровий лак	скористайтеся розчинником; сполосніть мильною водою (спочатку перевірте на непомітній ділянці)
Чорниці	льон — замочіть у маслянці; спочатку прополощіть прохолодною водою, а потім теплою вовна — спочатку нанесіть лимонний сік, потім прополощіть шовк — протріть спиртом (денатурованим)
Чай	прополощіть прохолодною водою (за потреби з милом для виведення плям)
Шоколад	прополощіть мильною водою кімнатної температури; нанесіть лимонний сік і прополощіть
Чорнило	нанесіть теплий лимонний сік; сполосніть нанесіть молоко, зачекайте, доки висохне; сполосніть
Фломастери	використовуйте суміш оцту та денатурованого спирту (1:1); сполосніть нанесіть теплий лимонний сік; сполосніть
Гірчиця	сполосніть водою кімнатної температури або замочіть із содою, сполосніть
Полуниці	замочіть у розчині оцту у воді
Яйця	посипте сіллю та зачекайте, поки висохне
Какао	біла тканина — замочіть у солоній воді
Каррі, куркума	використовуйте розчин гліцерину; сполосніть
Дьоготь	нанесіть звичайне або арахісове масло; потім виперіть
Кава	прополощіть або замочіть у солоній воді
(Кулькова) ручка	нанесіть лак для волосся; висушіть і сполосніть розчином оцту у воді, змочіть горілкою й замочіть
Морква	нанесіть тверде мило, замочіть у воді, сполосніть
Крем для взуття	нанесіть рослинну олію; сполосніть
Кров	прополощіть прохолодною водою
Засохла кров	змочіть пляму водою, замочіть у солоній воді, виперіть у мильній воді
Клейка стрічка	випрасуйте; помістіть паперовий рушник між прасувальною дошкою та тканиною

Пляма	Видалення плями
Клей	замочіть у денатурованому спирті (або в розчині оцту у воді); прополощіть
Косметика	скористайтеся засобом для очищення скла та паперовим рушником
Масло	прополощіть у мильній воді (якщо тканина придатна для цього);
Жир	скатертина — посипте харчовою содою, через деякий час очистьте щіткою вовна — видаліть мінеральною водою скористайтеся розчином харчової соди (або зубної пасту) у воді; зішкребіть свіжа пляма — посипте картопляним крохмалем, очистьте щіткою молоко — спочатку сполосніть прохолодною, а потім гарячою водою
Обгорілі ділянки	змочіть обгорілі ділянки (наприклад, після прасування) оцтом, лимонним або цибулевим соком; сполосніть
Помідори	прикладіть до плями кружальця сирі картоплі; сполосніть теплим мильним розчином
Пліснява	замочіть у гарячій маслянці; прополощіть прохолодною водою
Піт	замочіть у лимонній кислоті (12 г на л води), розчині бури або нерозведеному оцті; виперіть делікатні тканини, вовна — протріть розчином оцту шовк — зваріть картоплю в несолоній воді, охолодіть, додайте спирту та виперіть шовк у цьому розчині
Буряк	прополощіть у холодній воді (або нанесіть буру), замочіть; виперіть
Червоне вино	посипте сіллю, протріть лимонним соком; сполосніть
Губна помада	прополощіть розчином шампуню у воді кімнатної температури
Іржа	нанесіть суміш лимонного соку й солі; висушіть на сонці (спочатку випробуйте на непомітній ділянці) замочіть у соку звареного стебла ревеню
Фрукти	прополощіть водою, витріть залишки оцтом або лимонним соком; виперіть
Фруктовий сік	нанесіть сіль і воду; залиште на 15 хвилин для дії; виперіть
Сажа	не тріть; здуйте, посипте борошном; можна також посипати сіллю та вибити або замочити з білим хлібом
Смола	помістіть річ у мішок і заморозьте; зіскобліть заморожену пляму; нанесіть масло або жир на вовну та виперіть
Машинне мастило	протріть маслом; виперіть
Шпинат	потріть сирію картоплю; виперіть
Клеймо	протріть лимоном і сіллю; прополощіть
Трава	нанесіть розведений лимонний сік; виперіть; якщо пляма на джинсах, нанесіть зубну пасту, висушіть і виперіть
Віск	помістіть річ у мішок і заморозьте; зіскобліть віск; покладіть на залишки паперовий рушник і випрасуйте; виперіть
Жувальна гумка	помістіть річ у мішок і заморозьте; видаліть гумку

УТИЛІЗАЦІЯ

Наші прилади **пакуються** в екологічні матеріали, які підлягають вторинній переробці, зберіганню або розкладанню без загрози довкіллю. Про це на пакуванні є відповідне маркування.



Символ на виробі або його пакуванні вказує, що виріб не можна утилізувати як побутові відходи. Натомість його слід передати у відповідний центр збору для утилізації відходів електричного та електронного обладнання.

У разі **утилізації** пристрою, який вийшов з ужитку, відріжте шнур живлення та зламайте замок дверцят і засувку, щоб дверцята не закривалися (для безпеки дітей).

Забезпечивши належну **утилізацію** цього виробу, ви допоможете уникнути потенційно негативних наслідків для навколишнього середовища та здоров'я людей, які в іншому разі могли б бути викликані неправильною утилізацією цього виробу. Для отримання докладнішої інформації про утилізацію цього виробу зверніться до місцевої адміністрації, служби з утилізації побутових відходів або до магазину, де було придбано цей виріб.

ТАБЛИЦЯ ЧАСУ

Програми	Темпера- тура [°C]	NORMAL (НОРМАЛЬНЕ)	ECOLOGICAL (ЕКО ПРАННЯ)	TIME (ЧАС)	ALLERGY (АНТИАЛЕРГІЯ)
		Час прання [Хвилини]			
Вимкнути	-	-	-	-	-
Бавовна	95	170	185	130	183
Бавовна	60	159	181 □	92	161
Бавовна	40	189	160 □	74	138
Бавовна	30	121	106	67	133
Бавовна	20	114	112	66	-
Прання 17 хв	30	17	-	-	-
Ополіскування	-	23	-	-	-
Пом'якшення	-	16	-	-	-
Віджим	-	14	-	-	-
Мікс/Синтетика	40	113	114	53	111
Мікс/Синтетика	30	79	102	46	-
Ідеально чорний	30	78	-	-	-
Ультра білий	30	72	-	-	-
Ручне прання	30	53	-	37	-
Вовна	30	42	-	27	-

ТАБЛИЦЯ ТИПОВОГО СПОЖИВАННЯ

Програма	Макс. завантаження [кг]	Температура [°C]	Віджим [швидкість в об./хв.]	Залишковий вміст вологи [%]	Споживання води [л]	Споживання електроенергії [кВт/год]
Бавовна						
(A-30%) ECO* ◻	7 / 3,5**	60	600-1400	80-53	51	0,84 / 0,73**
(A-30%) ECO* ◻	7 / 3,5**	40	600-1400	80-53	51	0,67 / 0,58**
(A-30%) ECO* ◻	6 / 3**	60	600-1400	80-53	49	0,70 / 0,67**
(A-30%) ECO* ◻	6 / 3**	40	600-1400	80-53	49	0,66 / 0,54**
(A-20%) ECO* ◻	7 / 3,5**	60	600-1400	80-53	52	0,95 / 0,80**
(A-20%) ECO* ◻	7 / 3,5**	40	600-1400	80-53	52	0,67 / 0,58**
(A-20%) ECO* ◻	6 / 3**	60	600-1400	80-53	50	0,85 / 0,72**
(A-20%) ECO* ◻	6 / 3**	40	600-1400	80-53	50	0,66 / 0,54**
(A-10%) ECO* ◻	7 / 3,5**	60	600-1400	80-53	52	1,05 / 0,90**
(A-10%) ECO* ◻	7 / 3,5**	40	600-1400	80-53	52	0,67 / 0,63**
(A-10%) ECO* ◻	6 / 3**	60	600-1400	80-53	50	1,00 / 0,85**
(A-10%) ECO* ◻	6 / 3**	40	600-1400	80-53	50	0,66 / 0,62**

* Програма тестування за стандартом EN 60456 із максимальною швидкістю віджиму в об./хв.

** Половинне завантаження

«Стандартна програма для бавовни 60 °C ECO ◻» і «Стандартна програма для бавовни 40 °C ECO ◻» — це стандартні програми прання, яких стосується інформація на етикетці. Ці програми підходять для прання речей із бавовни звичайної забрудненості. Вони є найбільш ефективними у співвідношенні споживання електроенергії та води. У зв'язку з цим фактична температура води може відрізнятися від номінальної температури циклу.

Програма	Макс. завантаження [кг]	Температура [°C]	Віджим [швидкість в об./хв.]	Замшковий вміст вологи [%]	Споживання води [л]	Споживання електроенергії [кВт/год]
Бавовна						
SLIM						
(A-30%) ECO* □	6 / 3**	60	800-1400	62-53	49	0,79 / 0,64**
(A-30%) ECO* □	6 / 3**	40	800-1400	62-53	49	0,55 / 0,48**
(A-20%) ECO* □	7/3,5**	60	800-1400	62-53	49	0,89 / 0,71**
(A-20%) ECO* □	7/3,5**	40	800-1400	62-53	49	0,60 / 0,52**
(A-20%) ECO* □	6 / 3**	60	800-1400	62-53	50	0,89 / 0,71**
(A-20%) ECO* □	6 / 3**	40	800-1400	62-53	50	0,60 / 0,52**
(A-20%) ECO* □	5,5 / 2,75**	60	800-1400	62-53	50	0,78 / 0,67**
(A-20%) ECO* □	5,5 / 2,75**	40	800-1400	62-53	50	0,52 / 0,46**
(A-20%) ECO* □	5 / 2,5**	60	800-1400	62-53	50	0,78 / 0,67**
(A-20%) ECO* □	5 / 2,5**	40	800-1400	62-53	50	0,52 / 0,46**
(A-10%) ECO* □	6 / 3**	60	800-1400	62-53	50	1,02 / 0,89**
(A-10%) ECO* □	6 / 3**	40	800-1400	62-53	50	0,60 / 0,59**

* Програма тестування за стандартом EN 60456 із максимальною швидкістю віджиму в об./хв.

** Половинне завантаження

«Стандартна програма для бавовни 60 °C ECO □» і «Стандартна програма для бавовни 40 °C ECO □» — це стандартні програми прання, яких стосується інформація на етикетці. Ці програми підходять для прання речей із бавовни звичайної забрудненості. Вони є найбільш ефективними у співвідношенні споживання електроенергії та води. У зв'язку з цим фактична температура води може відрізнятись від номінальної температури циклу.



Через різницю типу та кількості білизни, швидкості віджиму, різницю у напрузі, а також температури і вологості навколишнього середовища, значення тривалості програми та енергоспоживання у кінцевого користувача можуть дещо відрізнятись від відображених значень.

Ми зберігаємо за собою право на будь-які зміни та помилки в інструкціях із використання.

