



Einhell[®]

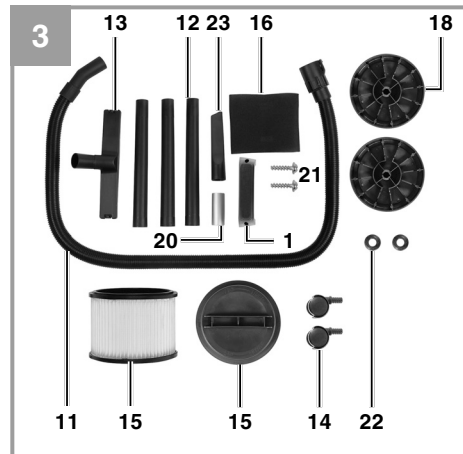
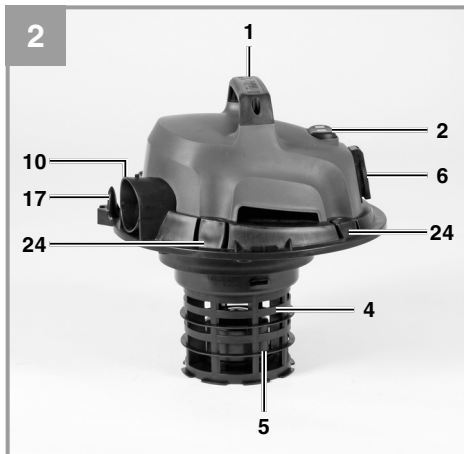
TH-VC 1930 SA

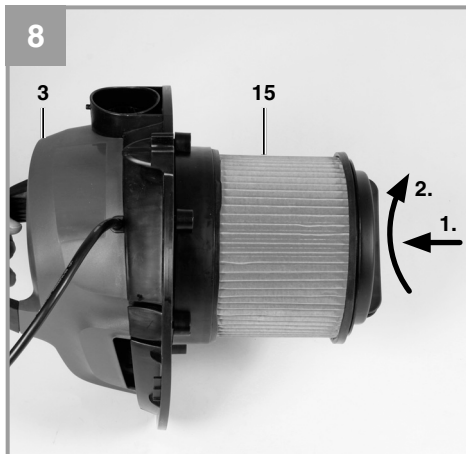
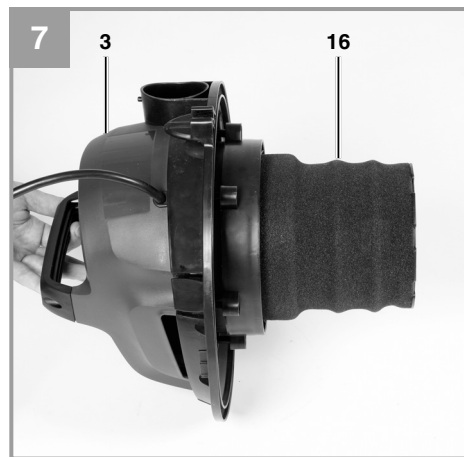
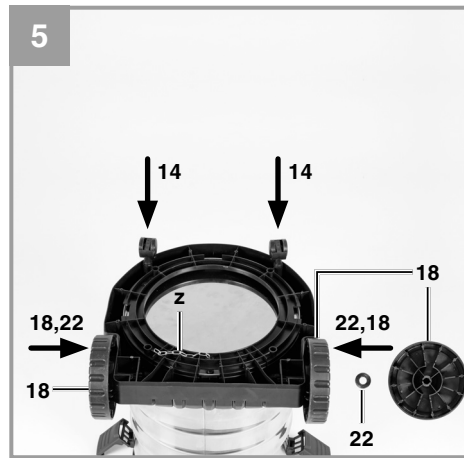
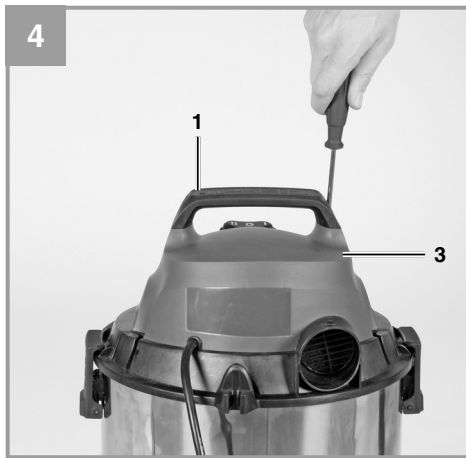
UKR Оригінальна інструкція з
експлуатації
Порохотяг Вологе/Сухе
прибирання

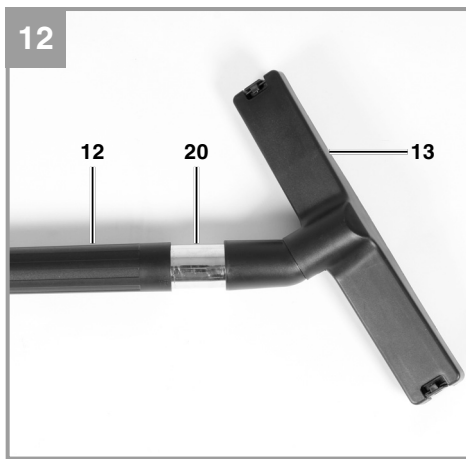
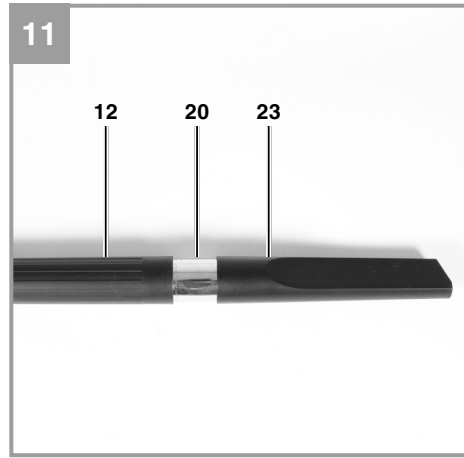
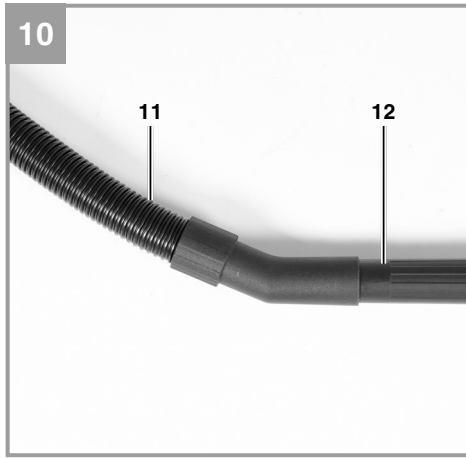


Art.-Nr.: 23.421.90

I.-Nr.: 11022







⚠ Важливо!

При користуванні приладами слід дотримуватися певних заходів безпеки, щоб запобігти травмуванню і пошкодженням. Тому уважно прочитайте цю інструкцію з експлуатації. Надійно зберігайте її, щоб викладена в ній інформація була у вас постійно під руками. У випадку, якщо ви повинні передати прилад іншим особам, передайте їм також і цю інструкцію з експлуатації. Ми не несемо відповідальності за нещасні випадки або пошкодження, які виникли внаслідок недо-тримання цієї інструкції.

1. Вказівки по техніці безпеки

- Перед монтажем і введенням в експлуатацію неодмінно зверніться до інструкції.
- Вийняти штекер з розетки електромережі якщо: пристрій не використовується, перш ніж відкрити пристрій, перед очищенням і технічним доглядом.
- Заборонено очищати пристрій розчинниками.
- Не витягуйте штекер за кабель з розетки електричної мережі.
- Не залишайте готовий до роботи пристрій без нагляду.
- Не давайте дітям працювати пристроєм.
- Уважно стежте за тим, щоб кабель живлення не переїхали, не здавили, не смикали, щоб він не був таким чином пошкоджений.
- Заборонено використовувати пристрій в тому випадку, якщо стан кабелів підключення не є бездоганим.
- При заміні кабелю живлення суворо дотримуйтесь вказівок виготовлювача щодо його моделі. Кабель живлення: H 05 W - F 2 x 0,75 мм²
- Заборонено всмоктувати палаючі сірники, тліючу золу і недопалки, горючі, їдкі, вогненебезпечні та вибухонебезпечні речовини, пари і рідини.
- Цей прилад не призначений для всмоктування небезпечного для здоров'я пилу.

- Зберігайте пристрій в сухих приміщеннях.
- Не використовуйте несправний пристрій.
- Сервісні роботи здійснюйте тільки в авторизованих сервісних майстернях.
- Використовуйте прилад тільки за призначенням.
- Будьте особливо уважні при очищенні сходів.
- Використовуйте тільки оригінальні аксесуари і запасні частини.

Цей пристрій не призначено для осіб (включаючи дітей) з обмеженими фізичними, сенсорними або розумовими здібностями чи тих, хто не має досвіду та / або знань, тому таким особам дозволяється користуватися приладом тільки під наглядом осіб, які несуть відповідальність за них, чи за умови якщо вони отримали вказівки (інструкції) по тому як безпечно користуватися даним приладом. Діти завжди повинні бути під наглядом, щоб вони не гралися з даним пристроєм..

2. Опис приладу та об'єм поставки**2.1 Опис приладу (Мал. 1-3)**

1. Рукоятка
2. Перемикач ВКЛ/ВИКЛ/АВТО
3. Голова пристрою
4. Фільтрувальна корзина
5. Захисний поплавковий клапан
6. Автоматична штепсельна розетка
7. Запірний гачок
8. Контейнер
9. Гніздо для всмоктуючого шланга
10. Гніздо для видування
11. Гнучкий шланг
12. Складена з 3-х частин усмоктувальна труба
13. Насадка подвійного призначення
14. Ролики
15. Гофрований фільтр
16. Фільтр з пінистого матеріалу
17. Гачок для зберігання кабелю
18. Колеса
19. Гвинт для водовідведення
20. Адаптер
21. Гвинти на рукоятці
22. Шайби
23. Сервісна насадка
24. Тримач аксесуарів

2.2 Об'єм поставки

Спочатку переконайтеся у наявності всіх частин приладу. Якщо якихось деталей не вистачає, будь ласка, зверніться в наш сервісний центр.

- Відкрийте упаковання і обережно вийміть обладнання.
- Зніміть пакувальний матеріал і будь-яке упаковання та/чи скоби (якщо можливо).
- Переконайтеся, що всі елементи поставляються.
- Перевірте, щоб обладнання та деталі не було пошкоджено під час перевезення.
- За можливістю, зберігайте упаковання до кінця гарантійного терміну.

Важливо!

Устаткування і пакувальні матеріали не іграшки. Не дозволяйте дітям гратися з пластиковими коробками, плівками та дрібними деталями. Існує небезпека що дитина може проковтнути якусь деталь і задихнутися!

- Рукоятка
- Усмоктувальний шланг
- Усмоктувальна труба
- Насадка подвійного призначення
- Ролики (2x)
- Гофрований фільтр
- Фільтр з пінистого матеріалу
- Колеса (2x)
- Адаптер
- Гвинти для рукоятки (2x)
- Шайби (2x)
- Сервісна насадка
- Інструкція з експлуатації

Пристрій поставляється разом з ціпом на нижній частині контейнеру. Ціп унебезпечує від статичного розряду під час користування пристроєм.

3. Застосування за призначенням

Пилосос для вологого і сухого очищення може бути використаний для вологого і сухого прибирання з використанням відповідного фільтру. Пристрій не призначений для всмоктування горючих, вибухонебезпечних або небезпечних для здоров'я речовин.

Прилад слід використовувати тільки згідно з його призначенням. Жодне інше використання приладу, що виходить за вказані межі, не відповідає її призначенню. За несправності або травми будь-якого виду, які виникли внаслідок використання машини не за призначенням, відповідальність несе не виробник, а користувач/оператор.

Враховуйте те, що за призначенням наші прилади не сконструйовані для виробничого, ремісничого чи промислового застосування. Ми не беремо на себе на себе жодних гарантій, якщо прилад застосовується на виробничих, ремісничих чи промислових підприємствах, а також при виконанні інших прирівняних до цього робіт.

4. Технічні характеристики

Напруга живлення:230В ~ 50 Гц
 Потужність: 1500 Вт
 Макс. споживання електроенергії
 Автоматичної штепсельної розетки: 2000 Вт
 Макс. споживання електроенергії: 3500 Вт
 Ємність баку:30 л
 Вага:6.3 кг

5. Перез запуском в експлуатацію

Пристрій дозволяється підключати тільки до розетки із заземленням!

5.1 Монтаж пристрою

Монтаж голови пристрою (Мал. 6)

Голова пристрою (3) кріпиться до контейнеру (8) запірним гаком (7). Щоб зняти голову пристрою (3), відкрийте запірний гак (7) і зніміть голову (3). При встановленні голови пристрою (3) переконайтеся, що запірний гак (7) правильно зафіксований.

Монтаж колес (Мал. 5)

Змонтуйте колеса як показано на Мал. 5.

Встановлення рукоятки (Мал. 4)

Використовуйте викрутку для монтажу рукоятки.

5.2 Встановлення фільтрів**⚠ Увага!**

Заборонено використовувати пилосос для вологого і сухого очищення без фільтра! Завжди уважно стежте за міцністю кріплення фільтрів!

Монтаж фільтра з пінистого матеріалу(Мал. 7)

Для вологого прибирання натягніть доданий фільтр з пінистого матеріалу (16) на фільтрувальну корзину (Мал. 2/4).

Монтаж гофрованого фільтру (Мал. 8)

Для сухого прибирання встановіть гофрований фільтр (Мал. 15) на фільтрувальну корзину (Мал. 2/4). Гофрований фільтр (15) призначений тільки для сухого прибирання.

Монтаж мішка для сміття

(не входить в комплект поставки)

Для всмоктування дрібного сухого сміття рекомендується додатково встановлювати мішок для вловлювання сміття. За допомогою нього гофрований фільтр (15) не буде так швидко забиватись і буде підтримуватись потужність всмоктування. Він також дозволяє легше позбутися пилу. Мішок для сміття призначений лише для сухого прибирання.

5.3 Монтаж всмоктуючого шлангу (Мал. 9-12)

Під'єднайте шланг (11) до відповідного гнізда пилососу, в залежності від цілей застосування.

Всмоктування

Приєднайте всмоктуючий шланг (11) до місця підключення всмоктуючого шланга (9)

Видування

Приєднайте всмоктуючий шланг (10) до гнізда видування (10) на пилососі.

Для подовження всмоктуючого шланга (11) можна під'єднати один або кілька елементів усмоктувальної трьохелементної труби (12).

**5.4 Всмоктуючі насадки
Комбінована насадка (13)**

Сопло подвійного призначення призначене для всмоктування твердих речовин і рідин з поверхонь середніх і великих розмірів

6. Експлуатація**6.1 Перемикач ВКЛ/ВИКЛ (Мал. 2/2)**

Позиція 0: Вимкнено

Позиція I: Нормальний режим

Позиція AUTO: Автоматичний режим

6.2 Сухе прибирання

Для сухого прибирання пикористовуйте гофрований фільтр (15). Додатково ви можете використовувати мішок для сміття (див. 5.2).

Завжди уважно стежте за кріпленням фільтра.

6.3 Вологе прибирання

Для вологого прибирання використовуйте фільтр з пінистого матеріалу (16) (див. 5.2).

Завжди уважно стежте за кріпленням фільтра.

Гвинт для водовідведення (Мал. 1)

Для легкого очищення баку (8) після вологого прибирання, бак оснащено гвинтом для зливу води (19). Відкрийте цей гвинт (19), повернувши його проти годинникової стрілки і злийте рідину.

⚠ Увага!

При вологому прибиранні, поплавковий аварійний автоматичний вимикач (5) вимикає порошок при досягненні максимального рівня заповнення. У цей час звук всмоктування приладу стане гучнішим. Ви повинні вимкнути прилад і випорожнити контейнер.

⚠ Увага!

Пилосос для вологого і сухого очищення не призначений для всмоктування горючих рідин! Використовуйте для всмоктування вологи тільки прикладений фільтр з пінистого матеріалу!

6.4 Автоматичний режим

Підключіть кабель живлення вашого електроінструменту до автоматичної штепсельної розетки (6) і підключіть всмоктуючий шланг (11) до гнізда порошокотягу вашого електроінструменту. Переконайтеся, що з'єднання безпечні і герметичні.

Встановіть перемикач (2) на порошокотязі для сухого і вологого прибирання на положення «авто» (автоматичний режим). Коли ви вмикаєте електроінструмент, порошокотяз вмикається автоматично. При відключенні електроінструменту, порошокотяз вимикається.

6.5 Видування

Приєднайте всмоктуючий шланг (11) до гнізда видування (10) на пилососі.

7. Чистка і технічне обслуговування

Вийміть перед усіма роботами штекер з розетки.

7.1 Чистка

- Тримайте захисні пристосування, вентиляційні щілини і корпус двигуна вільними від пилу і бруду.
- Ми рекомендуємо очищати пристрій відразу після використання.

7.2 Чистка голови пристрою (3)

Очищайте регулярно пристрій вологою ганчіркою з невеликою кількістю рідкого мила. Не використовуйте засоби очищення або розчинники; вони можуть пошкодити пластикові частини пристрою.

7.3 Очищення контейнера (8)

Контейнер можна почистити в залежності від ступеня забруднення за допомогою вологої ганчірки і невеликою кількістю рідкого мила.

7.4 Очищення фільтрів

Очищення гофрованого фільтру (15)

Очищайте регулярно гофрований фільтр, обережно вибивши його і почистивши щіткою.

Очищення фільтру з пінистого матеріалу (16)

Промивайте фільтр під краном з невеликою кількістю рідкого мила і дайте йому висохнути.

7.5 Обслуговування

Регулярно та перед кожним використанням перевіряйте, щоб фільтри і мішки пилососу були належно встановлені.

8. Утилізація та вторинне використання

Пристрій знаходиться в упаковці для того, щоб уникнути пошкодження при транспортуванні. Ця упаковка є сировиною і тому може бути використана повторно або повернута в переробку сировини.

Прилад і супутні товари до нього складаються з різних матеріалів, таких як наприклад металу і пластмас. Несправні деталі віддайте на утилізацію спеціального сміття.

9. Зберігання

Зберігайте обладнання та супутні товари до нього у темному і сухому місці, недоступному для дітей при температурі вище нуля. Ідеальна температура зберігання становить від 5 до 30°C. Зберігайте електроінструмент в оригінальному упакованні.