

ARDESTO

КАВОВАРКА
Інструкція з експлуатації

КОФЕВАРКА
Інструкція по эксплуатации

COFFEE MAKER
Instruction manual



ECM-E10B

Інструкції з техніки безпеки

- Уважно прочитайте всі інструкції з техніки безпеки та експлуатації та збережіть їх для подальшого використання.
- Прилад призначений виключно для особистого користування та для передбаченого цією інструкцією призначення. Цей прилад не підходить для комерційного використання.
- Прилад призначений для використання у побутових та аналогічних умовах, зокрема:
 - в кухонних зонах для персоналу в магазинах, офісах та інших виробничих умовах;
 - в фермерських будинках;
 - клієнтами в готелях, мотелях, та іншій інфраструктурі житлового типу;
 - в умовах режиму пансіону проживання плюс сніданок.
- Не використовуйте його на вулиці. Тримайте його подалі від джерел тепла, прямих сонячних променів, вологості (ніколи не занурюйте його в рідину) та гострих країв. Не використовуйте прилад мокрими руками. Якщо прилад є вологим, негайно від'єднайте його від мережі.
- При чищенні або пересуванні вимикайте прилад і завжди витягайте вилку з розетки (витягуйте вилку, а не провід), якщо пристрій не використовується, від'єднайте комплектуючі пристрої.
- Не використовуйте пристрій без нагляду. Якщо ви залишаєте кімнату, ви завжди повинні вимикати пристрій. Вийміть вилку з розетки.
- Прилад і шнур живлення повинні регулярно перевірятися на наявність пошкоджень. При виявленні пошкодження пристрій не можна використовувати.
- Не намагайтеся самостійно ремонтувати пристрій. Завжди звертайтеся до уповноваженої сервісної служби. Щоб уникнути небезпеки, заміну пошкодженого кабелю повинен здійснювати представник виробника, авторизованого сервісного центру або інша кваліфікована особа.
- Щоб забезпечити безпеку Ваших дітей, будь ласка, тримайте всю упаковку (поліетиленові пакети, коробки, полістирол тощо) поза межами їх досяжності.
- Цей прилад можуть використовувати діти у віці від 8 років та особи з обмеженими фізичними, чуттєвими або розумовими можливостями або з недостатністю досвіду й знань, якщо вони перебувають під постійним наглядом або їх проінструктовано щодо безпечного використання приладу та вони зрозуміють можливі небезпеки. Діти не повинні бавитися з приладом. Очищення та обслуговування споживачем не повинні здійснювати діти без нагляду.
- Розташуйте кавоварку на твердій і рівній поверхні так, щоб вона не могла перекинутися.
- Ніколи не використовуйте додаткові комплектуючі, які не вказані виробником для цього приладу.
- Не торкайтеся гарячих частин приладу.
- Не розміщуйте пристрій безпосередньо біля газової або електричної плити або будь-якого іншого джерела тепла.

- Резервуар для води повинен бути заповнений тільки холодною водою! Ніколи не відкривайте кришку фільтра в процесі кипіння, оскільки в такому випадку це може призвести до опіків.
- Прилад можна використовувати тільки так, як описано в посібнику користувача.
- Не використовуйте прилад для комерційних цілей.
- Будь-яке інше використання не за призначенням може призвести до пошкоджень або травм.
- Виробник не несе відповідальності за пошкодження, спричинені неправильним використанням.

Характеристики:

- Вибір вручну функцій кави і пари
- Насос 20 бар
- Система контролю температури NTC і функція захисту від перегріву
- Функція ручного скидання тиску
- Нагрівальний елемент термоблока з водяною трубкою із нержавіючої сталі
- Автоматичне налаштування обсягу кави
- Нагрів чашки
- З'ємні і безпечні для миття в посудомийній машині піддон, парова трубка, ручка і резервуар для води.

КОМПЛЕКТАЦІЯ

Кавоварка – 1 шт.

Тримач фільтра – 1 шт.

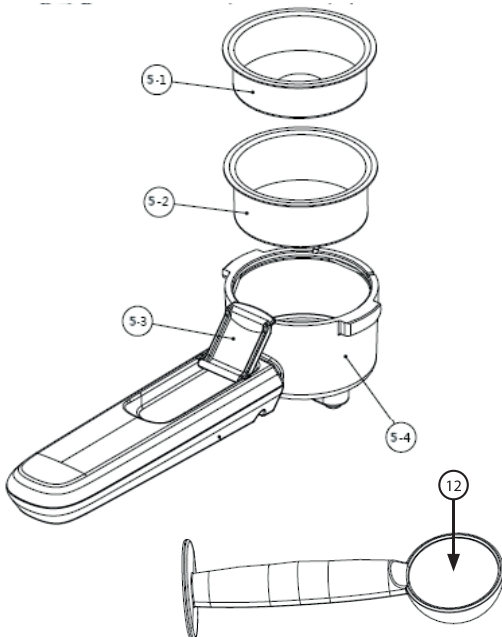
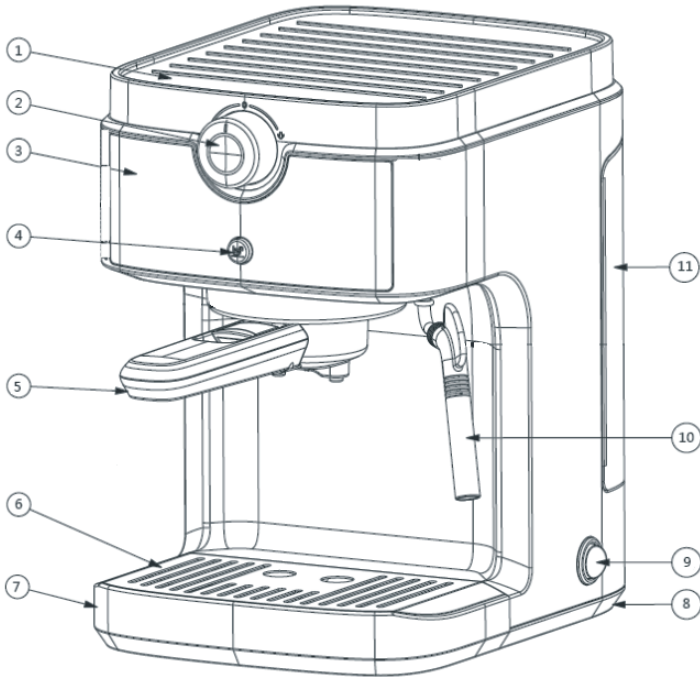
Фільтр для кави – 2 шт.

Парова трубка - 1 шт.

Мірна ложка – 1 шт.

Інструкція з експлуатації (містить гарантійний талон)– 1 шт.

Виробник зберігає за собою право змінювати дизайн та технічні характеристики пристрою, що не погіршують експлуатаційні якості, без попереднього повідомлення.



1. Верхня кришка
2. Обертova ручка
 - 2-1 кавовий режим
 - 2-2 режим зупинки
 - 2-3 режим пари
3. Передня панель
4. Кнопка запуску
5. Портативний фільтр
 - 5-1. Фільтр-маленький
 - 5-2. Фільтр-великий
 - 5-3. Утримуючий зажим
 - 5-4. Лійка
6. Кришка піддону
7. Лоток для крапель
8. Нижня кришка
9. Вмикач/вимикач
10. Парова трубка
11. Резервуар для води
12. Ложка для кави

Перед першим використанням

Переконайтеся, що резервуар для води заповнений водою до максимальної позначки. Поставте чашку прямо під розподільник для кави.

Підключіть та увімкніть машину. Кнопка запуску на панелі керування по черзі блимає червоним і синім. Натисніть кнопку запуску, пристрій почне відкачувати невелику кількість води. Зачекайте, поки вода закінчиться, після чого пристрій перейде в режим попереднього нагрівання та очікування.

Як використовувати

Еспресо

Увімкніть пристрій.

Поверніть ручку в середнє положення, щоб почати підігрів. Під час попереднього нагрівання кнопка запуску продовжуватиме блимати.

Після завершення попереднього нагрівання кнопка запуску буде увімкнена.

Пристрій подасть невелику кількість води в піддон для крапель, коли машина закінчить приготування кави або пари, і ручка буде повернута в середнє положення. Це нормально.

1. Заповніть бак для води водою до позначки «Макс». Ніколи не переповнюйте максимальну позначку.
2. Виберіть потрібний фільтр і вставте його в портативний фільтр.
3. Використовуйте кавову ложку, щоб виміряти кількість дрібного меленого кавового порошку, який ви хочете помістити в фільтр. Рівномірно притисніть порошок кави через фільтр плоским кінцем кавової ложки. Вставте портативний фільтр в машину так, щоб ручка була направлена вліво, поверніть ручку вправо, доки вона не зафіксується.
4. Поставте чашку на решітку піддону прямо під розподільником для кави.
5. Поверніть ручку на функцію кави. Натисніть кнопку запуску. Кнопка почне блимати, і пристрій почне попереднє заварювання протягом 3 секунд, а потім заварювання кави.
6. По досягненні бажаного обсягу кави знову натисніть кнопку запуску, кавоварка зупиниться для приготування кави, а кнопка запуску знову загориться синім. Знову поверніть ручку в середнє положення, щоб увійти в режим очікування.
7. Зніміть портативний фільтр за годинниковою стрілкою, щоб від'єднати його.
8. Очистіть портативний фільтр і висушіть його після використання.

Тепер ви можете насолоджуватися своєю кавою!

Встановлення обсягу порції

Обсяг порції кави встановлений за замовчуванням: 10 мл.

Для того, щоб змінити налаштування потрібно затиснути кнопку приготування напою (кнопка запуску) до тих пір, поки чашка не наповниться до бажаного рівня..

Після цього можна натискати на кнопку запуску приготування короткочасно, кавоварка наллє стільки напою, скільки було встановлено до цього.

ПОРАДИ:

1. Поверніть ручку у середнє положення після заварювання кави, що допоможе легко видалити портативний фільтр.
2. Максимальний час приготування - 45 с, машина автоматично припиняє приготування кави.

Молочна Піна

Пристрій подасть невелику кількість води в піддон, коли машина знаходиться в режимі очікування або попереднього підігріву для функції пари, регулятор повернутий у середину позицію. Це нормально.

1. Налийте бажану кількість молока в резервуар для молока.

ВАЖЛИВО: молоко повинно бути охолодженим (не гарячим!)

2. Помістіть резервуар для молока під парову трубку. Занурте спінувач в резервуар для молока. Поверніть ручку, щоб включити функцію пари.
3. Натисніть кнопку запуску. Кнопка починає блимати. Пристрій почне випаровування з парової трубки. Повертайте резервуар для молока повільними рухами від низу до верху. Поки бажане піноутворення не буде досягнуто, поверніть ручку назад в середнє положення, і ваша молочна піна буде готова.
4. Після завершення, машина повернеться в режим очікування.
5. Вийміть резервуар з молоком. Використовуйте вологу тканину, щоб видалити залишки молока з парової трубки.

ЗАВЖДИ МИЙТЕ ПАРОВУ ТРУБКУ ПІСЛЯ КОЖНОГО ВИКОРИСТАННЯ, ЩОБ ВИДАЛИТИ ЗАЛИШКИ МОЛОКА. ПАРОВА ТРУБКА МОЖЕ БУТИ ГАРЯЧОЮ. МИЙТЕ І ВІД'ЄДНУЙТЕ ЇЇ З ОБЕРЕЖНІСТЮ.

Очищення та догляд

ПРИМІТКИ

- Перед початком очищення зверніть увагу на інструкції з техніки безпеки в розділі «Інструкції з техніки безпеки»!
 - Не використовуйте токсичні, агресивні чи абразивні миючі засоби або губки для чищення пристрою. Вони можуть пошкодити поверхню.
1. Мийте фільтр після кожного використання м'яким миючим засобом і теплою водою.
 2. Якщо необхідно, помийте резервуар для води (11), лоток для крапель (7) і кришку (6) м'яким миючим засобом і теплою водою.
 3. Регулярно (рекомендується не рідше 1 разу на місяць) здійсніть очищення (див. «Очищення портативного фільтра» та «Видалення накипу») розподільника для кави на портативному фільтрі.
 4. Протріть корпус вологою серветкою. При необхідності використовуйте невелику кількість м'якого миючого засобу для видалення більш інтенсивного забруднення.
 5. Ретельно висушіть пристрій і всі комплектуючі, перш ніж збирати його знову.
 6. Регулярно перевіряйте шнур живлення на наявність пошкоджень.

Очищення портативного фільтра

Під час очищення портативного фільтра, його також ретельно промивають. Таким чином, залишки кави повинні бути видалені з портативного фільтра та фільтрів, якщо це можливо.

1. Заповніть резервуар для води (11) водою.
2. Вставте потрібний фільтр у лійку (5-4).
3. Вставте портативний фільтр у пристрій.
4. Натисніть перемикач живлення (9) щоб увімкнути пристрій і підігріти воду. Кнопка запуску (4) блимає під час процесу нагрівання.
5. Помістіть відповідну чашку під розподільник для кави.
6. Як тільки пристрій нагріється, кнопка запуску підсвічується синім кольором. Поверніть регулятор у положення приготування кави, з кавового розподільника почне вилитися гаряча вода, коли очищення закінчиться, поверніть регулятор у попереднє положення.
7. Вилийте воду з чашки.
8. При необхідності повторіть цей процес.

Видалення накипу

Крок 1. Видалення накипу

Заповніть резервуар для води м'яким засобом до позначки «Макс».

Помістіть фільтр у портативний фільтр. Встановіть портативний фільтр у пристрій.

Помістіть контейнер прямо під розподільником і паровою трубкою.

1. Поверніть ручку для подачі пари, натисніть кнопку запуску протягом 5 секунд. Агрегат почне очищення парової системи від накипу на 5 хвилин. Під час видалення накипу червоний і синій світлодіоди будуть блимати один за одним. Коли цикл закінчиться, синій світлодіод буде блимати.
2. Поверніть ручку для функції кави. Пристрій запустить очищення від накипу протягом 5 хвилин. Коли цикл закінчиться, синій світлодіод буде блимати.

Крок 2. Очищення

Вилийте суміш м'якого засобу з резервуару для води. Додайте свіжу водопровідну воду в резервуар для води і помістіть його назад в пристрій.

1. Натисніть кнопку запуску, щоб почати очищення системи приготування кави протягом 1 хвилини. Під час очищення червоний і синій світлодіоди будуть блимати двічі один за одним. Коли цикл закінчиться, синій світлодіод буде блимати.
2. Поверніть ручку на функцію подачі пари, щоб почати очищення парової системи протягом 1 хвилини. Коли цикл завершиться, машина повернеться в режим очікування.

Коли кавоварка довгий час не використовувалася (1-2 тижні)

Будь ласка, виконайте наступні кроки:

1. Переконайтеся, що резервуар для води наповнений водою до максимальної позначки. Поставте чашку на решітку піддону для збору крапель прямо під отвором для виходу кави.
2. Підключіть і ввімкніть машину.
3. Після включення кавоварки синє світло блимає і кавоварка переходить в режим попереднього нагріву. Після завершення попереднього нагріву кнопка запуску продовжує світитися синім кольором, не повертайте ручку, натисніть кнопку запуску, кнопка запуску блимає синім, і кавоварка почне перекачувати невелику кількість води. Дочекайтеся закінчення подачі води. Кнопка пуску буде продовжувати світитися синім кольором.

Захист від перегріву

Пристрій припинить нагрівання, коли температура перевищить 120 градусів Цельсія в режимі очікування або в режимі приготування кави.

Пристрій припинить нагрівання, коли температура перевищить 160 градусів Цельсія при паровій функції.

Коли температура перевищить 200 градусів Цельсія, нагрівання буде відключено для захисту.

Захист від надмірного тиску

Прилад запускає систему зменшення тиску, коли внутрішній тиск перевищує 20 бар.

Автоматичне вимкнення

Кавоварка автоматично вимкнеться через 10 хвилин, якщо нею не буде виконуватися жодна операція.

УТИЛІЗАЦІЯ



Для захисту навколишнього середовища після закінчення терміну служби пристрою та елементів живлення не викидайте їх разом з побутовими відходами, передайте пристрій та елементи живлення у спеціалізовані пункти для подальшої утилізації.

Відходи, що утворюються при утилізації виробів, підлягають обов'язковому збору з подальшою утилізацією установленим порядком.

Инструкции по технике безопасности

- Внимательно прочтите все инструкции по технике безопасности и эксплуатации и сохраните их для дальнейшего использования.
- Устройство предназначено исключительно для личного пользования и для предусмотренного этой инструкцией назначения. Это устройство не подходит для коммерческого использования.
- Данный прибор предназначен для использования в бытовых и аналогичных условиях, в частности:
 - в кухонных зонах для персонала в магазинах, офисах и других производственных условиях, на сельскохозяйственных фермах;
 - клиентами в гостиницах, отелях, и другой инфраструктуре жилого типа;
 - в частных пансионатах.
- Не используйте его на улице. Держите его подальше от источников тепла, прямых солнечных лучей, влажности (никогда не погружайте его в жидкость) и острых краев. Не используйте устройство мокрыми руками. Если устройство влажное, немедленно отключите его от сети.
- При чистке или перемещении выключайте устройство и всегда вынимайте вилку из розетки (вынимайте вилку, а не провод), если устройство не используется, отключите комплектующие устройства.
- Не используйте устройство без присмотра. Если вы выходите из комнаты, вы всегда должны выключать устройство. Выньте вилку из розетки.
- Устройство и шнур питания должны регулярно проверяться на наличие повреждений. При обнаружении повреждения устройство использовать нельзя.
- Не пытайтесь самостоятельно ремонтировать устройство. Всегда обращайтесь в сервисную службу. Чтобы избежать опасности, замену поврежденного кабеля должен осуществлять представитель производителя, авторизованного сервисного центра или другое квалифицированное лицо.
- Чтобы обеспечить безопасность ваших детей, держите всю упаковку (полиэтиленовые пакеты, коробки, полистирол и т. д.) вне их досягаемости.
- Этот прибор могут использовать дети в возрасте от 8 лет и лица с ограниченными физическими и сенсорными или умственными возможностями или с недостаточностью опыта и знаний, если они находятся под постоянным наблюдением или их проинструктировали по безопасному использованию прибора и они понимают возможные опасности. Очистка и обслуживание потребителем не должны осуществлять дети без присмотра.
- Установите кофеварку на твердой и ровной поверхности так, чтобы она не могла перевернуться.
- Не используйте дополнительные комплектующие, которые не указаны производителем для этого устройства.
- Не прикасайтесь к горячим частям устройства.
- Не устанавливайте устройство непосредственно возле газовой или электрической плиты или любого другого источника тепла.
- Резервуар для воды должен быть заполнен только холодной водой! Никогда не открывайте крышку фильтра в процессе кипения, поскольку в таком случае это может привести к ожогам.

- Устройство можно использовать только так, как описано в данной инструкции.
- Не используйте устройство для коммерческих целей.
- Любое другое использование не по назначению может привести к повреждениям или травмам.
- Производитель не несет ответственности за повреждения, вызванные неправильным использованием.

Характеристики:

- Выбор вручную функций кофе и пара
- Насос 20 бар
- Система контроля температуры NTC и функция защиты от перегрева
- Функция ручного сброса давления
- Нагревательный элемент термоблока с водяной трубкой из нержавеющей стали
- Автоматическая настройка объема кофе
- Нагрев чашки
- Съёмные и безопасные для мытья в посудомоечной машине поддон, паровая трубка, ручка и резервуар для воды.

КОМПЛЕКТАЦИЯ

Кофеварка - 1 шт.

Держатель фильтра – 1 шт.

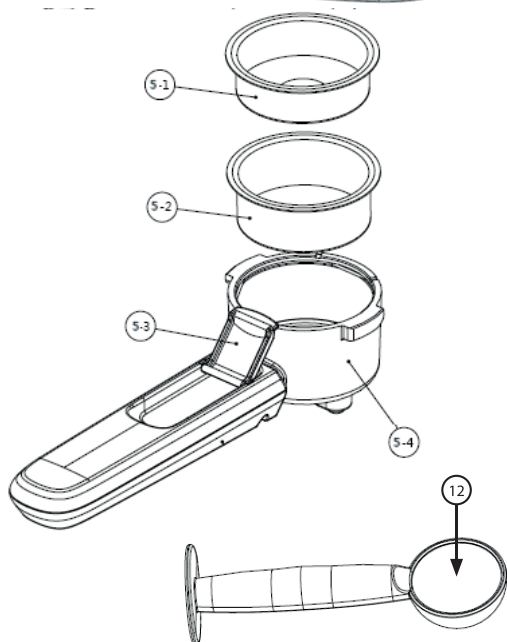
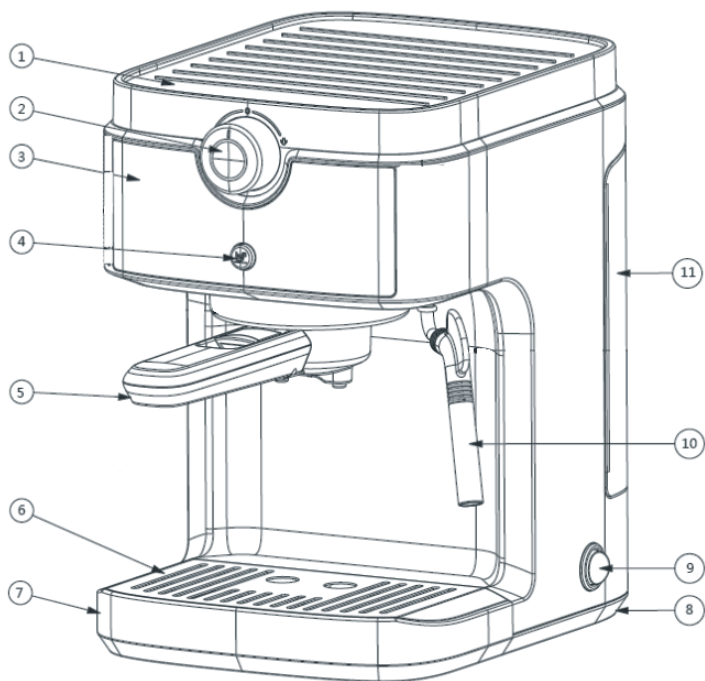
Фильтр для кофе - 2 шт.

Паровая трубка - 1 шт.

Мерная ложка - 1 шт.

Инструкция по эксплуатации (содержит гарантийный талон) - 1 шт.

Производитель оставляет за собой право изменять дизайн и технические характеристики устройства, не ухудшающие эксплуатационные качества, без предварительного уведомления.



1. Верхняя крышка
2. Вращающаяся ручка
2-1 кофейный режим
2-2 режим остановки
2-3 режим пара
3. Передняя панель
4. Кнопка запуска
5. Портативный фильтр
5-1. Фильтр-маленький
5-2. Фильтр-большой
5-3. Удерживающий зажим
5-4. Лейка
6. Крышка поддона
7. Лоток для капель
8. Нижняя крышка
9. Включатель/выключатель
10. Паровая трубка
11. Резервуар для воды
12. Ложка для кофе

Перед первым использованием

Убедитесь, что резервуар для воды заполнен водой до максимальной отметки.

Поставьте чашку прямо под распределитель для кофе.

Подключите и включите машину. Кнопка запуска на панели управления поочередно мигает красным и синим. Нажмите кнопку запуска, устройство начнет откачивать небольшое количество воды. Подождите, пока вода закончится, после чего устройство перейдет в режим предварительного нагрева и ожидания.

Как использовать

Эспрессо

Включите устройство.

Поверните ручку в среднее положение, чтобы начать подогрев. Во время предварительного нагрева кнопка запуска будет продолжать мигать.

После завершения предварительного нагрева кнопка запуска будет включена.

Устройство подаст небольшое количество воды в поддон для капель, когда машина закончит приготовления кофе или пара, и ручка будет повернута в среднее положение. Это нормально.

1. Заполните бак для воды водой до отметки «Макс». Никогда не превышайте максимальную отметку.
2. Выберите фильтр и вставьте его в портативный фильтр.
3. Используйте кофейную ложку, чтобы измерить количество мелкого молотого кофейного порошка, которое вы хотите поместить в фильтр. Равномерно прижмите порошок кофе через фильтр плоским концом кофейной ложки. Вставьте портативный фильтр в машину так, чтобы ручка была направлена влево, поверните ручку вправо, пока она не зафиксируется.
4. Поставьте чашку на решетку поддона прямо под распределителем для кофе.
5. Поверните ручку на функцию кофе. Нажмите кнопку запуска. Кнопка начнет мигать, и устройство начнет предварительное заваривание в течение 3 секунд, а затем заваривание кофе.
6. По достижении желаемого объема кофе снова нажмите кнопку запуска, кофеварка остановится для приготовления кофе, а кнопка запуска снова загорится синим. Опять поверните ручку в среднее положение, чтобы войти в режим ожидания.
7. Снимите портативный фильтр по часовой стрелке, чтобы отсоединить его.
8. Очистите портативный фильтр и высушите его после использования.

Теперь вы можете наслаждаться своим кофе!

Установка объема порции

Объем порции кофе установлен по умолчанию: 10 мл.

Чтобы изменить настройки, мы должны зажать кнопку приготовления напитка (кнопка запуска) до тех пор, пока в чашке не получим желаемый объем.

После этого можно нажимать кнопку запуска приготовления кратковременно, кофеварка нальет столько напитка, сколько мы до этого установили.

СОВЕТЫ:

1. Установите ручку в среднее положение после заваривания кофе, что поможет легко удалить портативный фильтр.
2. Максимальное время приготовления - 45 с, машина автоматически прекращает приготовление кофе.

Молочная пена

Устройство подает небольшое количество воды в поддон, когда машина находится в режиме ожидания или предварительного подогрева для функции пара, регулятор повернут в среднее положение. Это нормально.

1. Налейте желаемое количество молока в резервуар для молока.

ВАЖНО: молоко должно быть охлажденным (не горячим!)

2. Поместите резервуар для молока под паровую трубку. Окрутите вспениватель в резервуар для молока. Поверните ручку, чтобы включить функцию пара.
3. Нажмите кнопку запуска. Кнопка начинает мигать. Устройство начнет испарение из паровой трубки. Поворачивайте резервуар для молока медленными движениями снизу вверх. Пока желаемое пенообразование не будет достигнуто, поверните ручку обратно в среднее положение, и ваша молочная пена будет готова.
4. После завершения, машина вернется в режим ожидания.
5. Выньте резервуар с молоком. Используйте влажную ткань, чтобы удалить остатки молока с паровой трубки.

МОЙТЕ ПАРОВУЮ ТРУБКУ ПОСЛЕ КАЖДОГО ИСПОЛЬЗОВАНИЯ, ЧТОБЫ УДАЛИТЬ ОСТАТКИ МОЛОКА. ПАРОВАЯ ТРУБКА МОЖЕТ БЫТЬ ГОРЯЧЕЙ. МОЙТЕ И ОТСОЕДИНЯЙТЕ ЕЕ С ОСТОРОЖНОСТЬЮ.

Чистка и уход

ПРИМЕЧАНИЯ

- Перед началом чистки обратите внимание на инструкции по технике безопасности в разделе «Инструкции по технике безопасности»!
 - Не используйте токсичные, агрессивные или абразивные моющие средства или губки для чистки устройства. Они могут повредить поверхность.
1. Мойте фильтр после каждого использования мягким моющим средством и теплой водой.
 2. При необходимости помойте резервуар для воды (11), лоток для капель (7) и крышку (6) мягким моющим средством и теплой водой.
 3. Регулярно (рекомендуется не реже 1 раза в месяц) осуществляйте чистку (см. «Чистка портативного фильтра» и «Удаление накипи») распределителя для кофе на портативном фильтре.
 4. Протрите корпус влажной тряпкой. При необходимости используйте небольшое количество мягкого моющего средства для удаления более интенсивного загрязнения.
 5. Тщательно высушите устройство и все комплектующие, прежде чем собирать его снова.
 6. Регулярно проверяйте шнур питания на наличие повреждений.

Чистка портативного фильтра

При чистке портативного фильтра его также тщательно промывают. Таким образом, остатки кофе должны быть удалены с портативного фильтра и фильтров, если это возможно.

1. Заполните резервуар для воды (11) водой.
2. Вставьте нужный фильтр в лейку (5-4).
3. Установите портативный фильтр в устройство.
4. Нажмите переключатель питания (9), чтобы включить устройство и подогреть воду. Кнопка запуска (4) мигает во время процесса нагрева.
5. Поместите соответствующую чашку под распределитель для кофе.
6. Как только устройство нагревается, кнопка запуска подсвечивается синим цветом. Поверните регулятор в положение приготовления кофе, из кофейного распределителя начнет выливаться горячая вода, когда очищение закончится, поверните регулятор в исходное положение.
7. Вылейте воду из чашки.
8. При необходимости повторите этот процесс.

Удаление накипи

Шаг 1. Удаление накипи

Заполните резервуар для воды моющим средством до отметки «Макс».

Поместите фильтр в портативный фильтр. Установите портативный фильтр в устройство.

Поместите контейнер прямо под распределителем и паровой трубкой.

1. Поверните ручку для подачи пара, нажмите кнопку запуска в течение 5 секунд. Агрегат начнет очищение паровой системы от накипи на 5 минут. Во время удаления накипи красный и синий светодиоды будут мигать один за другим. Когда цикл закончится, синий светодиод будет мигать.
2. Поверните ручку для функции кофе. Устройство запустит очищение от накипи в течение 5 минут. Когда цикл закончится, синий светодиод будет мигать.

Шаг 2. Очищение

Вылейте смесь моющего средства из резервуара для воды. Добавьте свежую водопроводную воду в резервуар для воды и поместите его обратно в устройство.

1. Нажмите кнопку запуска, чтобы начать очищение системы приготовления кофе в течение 1 минуты. Во время очищения красный и синий светодиоды будут мигать дважды один за другим. Когда цикл закончится, синий светодиод будет мигать.
2. Поверните ручку на функцию подачи пара, чтобы начать очищение паровой системы в течение 1 минуты. Когда цикл завершится, машина вернется в режим ожидания.

Когда кофеварка долгое время не использовалась (1-2 недели)

Пожалуйста, выполните следующие шаги:

1. Убедитесь, что резервуар для воды наполнен водой до максимальной отметки. Поставьте чашку на решетку поддона для сбора капель прямо под отверстием для выхода кофе.

2. Подключите и включите машину.
3. После включения кофеварки синий свет мигает и кофеварка переходит в режим предварительного нагрева. После завершения предварительного нагрева кнопка запуска продолжает светиться синим цветом, не поворачивайте ручку, нажмите кнопку запуска, кнопка запуска мигает синим, и кофеварка начнет перекачивать небольшое количество воды. Дождитесь окончания подачи воды. Кнопка пуска будет продолжать светиться синим цветом.

Защита от перегрева

Устройство прекратит нагрев, когда температура превысит 120 градусов Цельсия в режиме ожидания или в режиме приготовления кофе.

Устройство прекратит нагрев, когда температура превысит 160 градусов Цельсия при паровой функции.

Когда температура превысит 200 градусов Цельсия, нагрев будет отключен для защиты.

Защита от избыточного давления

Устройство запускает систему уменьшения давления, когда внутреннее давление превышает 20 бар.

Автоматическое выключение

Кофеварка автоматически выключится через 10 минут, если не будет выполняться никаких операций.

УТИЛИЗАЦИЯ



Для защиты окружающей среды после окончания срока службы устройства и элементов питания не выбрасывайте их вместе с бытовыми отходами, передайте устройство и элементы питания в специализированные пункты для дальнейшей утилизации.

Отходы, образующиеся при утилизации изделий, подлежат обязательному сбору с последующей утилизацией установленным порядком.

Для получения дополнительной информации об утилизации данного продукта обратитесь в местный муниципалитет, службу утилизации бытовых отходов или магазин, где вы приобрели этот продукт.

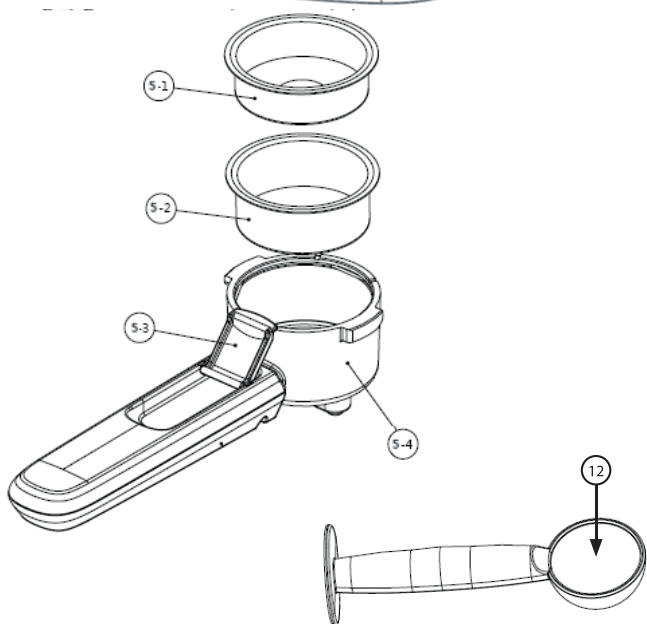
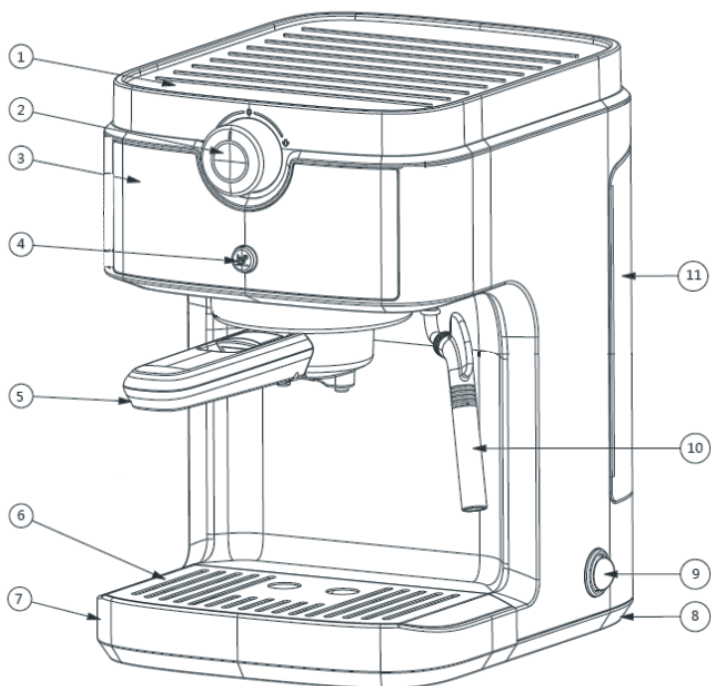
Safety Instructions

- Read all the safety and operating instructions carefully and retain them for future reference.
- The appliance is designed exclusively for private use and for the envisaged purpose. This appliance is not fit for commercial use.
- This appliance is intended to be used in household and similar applications such as:
 - staff kitchen areas in shops, offices and other working environments;
 - farm houses;
 - by clients in hotels, motels and other residential type environments;
 - bed and breakfast type environments.
- Don't use it outdoors. Keep it away from sources of heat, direct sunlight, humidity (never dip it into any liquid) and sharp edges. Do not use the appliance with wet hands. If the appliance is humid or wet, unplug it immediately.
- When cleaning or putting it away, switch off the appliance and always pull out the plug from the socket (pull the plug itself, not the lead) if the appliance is not being used and remove the attached accessories.
- Do not operate the machine without supervision. Never leave the operating machine unattended. If you leave the room you should always turn the device off. Remove the plug from the socket.
- The device and the mains lead have to be regularly checked regularly for signs of damage. If damage is found the device must not be used.
- Do not try to repair the appliance on your own. Always contact an authorized technician. To avoid the exposure to danger, always have faulty cable be replaced only by the manufacturer, by our customer service or by qualified person and with a cable for the same type.
- In order to ensure your children's safety, please keep all packaging (plastic bags, boxes, polystyrene etc.) out of their reach.
- This device can be used by children over 8 years of age and persons with physical or sensory or mental disabilities or with insufficient experience and knowledge, if they are under constant supervision or instructed in the safe use of the device and they understand the possible dangers. Cleaning and maintenance by the consumer should not be carried out by children without supervision.
- Place the coffee machine on a firm and flat surface. Position it so that it cannot tip over.
- Never apply accessory attachments which are not specified for this appliance.
- Do not touch hot parts of appliance.
- Do not place the device directly next to a gas or electric cooker or any other source of heat.
- The water tank must only be filled with cold water! Never open the filter cover during the boiling process, as otherwise this may cause burns.
- The appliance is only to be used as described in the user manual.
- Do not use the appliance for any commercial purposes.
- Any other use is not intended and can result in damages or personal injuries.
- The manufacturer assumes no liability for damages caused by improper use.

- This appliance is not intended for use by persons(including children) with reduced physical, sensory or mental capabilities, or lack of experience and knowledge, unless they have been given supervision or instruction concerning use of the appliance by a person responsible for their safety. Children should be supervised to ensure that they do not play with the appliance.

Product Features:

- Manually selection for Coffee and Steam functions
- 20 bar pump
- With NTC temperature control system and overheating protection function
- Manually safety pressure releasing function
- Thermo-block heating element with S/S water tube
- Automatic setting of coffee volume
- Cup warming
- Detachable and dishwasher safe drip tray, steam wand, handle and water tank.



- 1. Top cover
- 2. Rotating knob
 - 2-1 coffee mode
 - 2-2 stop mode
 - 2-3 steam mode
- 3. Front panel
- 4. Start button
- 5. Porta-filter
 - 5-1. Filter-Small
 - 5-2. Filter-Large
 - 5-3. Retention clip
 - 5-4. Funnel
- 6. Drip tray cover
- 7. Drip tray
- 8. Bottom cover
- 9. On/off switch
- 10. Steam wand
- 11. Water tank
- 12. Coffee spoon

Before first use

Make sure that the water tank is filled with water till max mark.

Place a cup right under the machine.

Plug on and turn on the machine. The start button on the control panel will flash red and blue by turns. Press start button, the unit will start pumping a small amount of water. Wait till the water finishes, then the unit will enter pre-heating and standby mode.

How to use

Espresso

Plug in. Switch on the unit.

Rotate the knob to the middle position to start the preheating. The start button will keep flashing during preheating.

Once preheating completed, the start button will be on.

The unit will dispense a few amount of water to the drip tray, when the machine is finished the coffee brewing or steam making and the knob is rotated to middle position. This is normal.

1. Fill in the water tank with water till Max mark. Never overfill the Max mark.
2. Select the desired filter and insert it to the porta-filter.
3. Use the coffee spoon to measure the quantity of fine ground coffee powder you want to the filter. Evenly press down the coffee powder in the filter with the flat end of the coffee spoon. Insert the porta-filter in the machine with the handle pointing to the left, turn the handle to right until lock well with shower head.
4. Place the cup onto the drip tray grid and right under the coffee outlet.
5. Rotate the knob to coffee function. Press down the start button. The button will start to flash and the unit will start the pre-brewing for 3 seconds and then coffee brewing.
6. While reaching desired coffee volume, press start button again , the machine stop to brew coffee, and the start button keep illuminate by blue again, rotate again the knob to the middle position to enter Standby mode.
7. Remove the porta-filter clockwise to detach.
8. Clean the porta-filter and dry it after use.

Now you can enjoy your own Coffee!

Setting the volume of the portion

The coffee volume is set by default: 10 ml.

In order to change the settings, we must hold down the start button for preparing the drink until we get the desired volume in the cup.

After that, you can press the start button for a short time, the coffee maker will pour as much drink as we set before.

TIPS:

1. Rotate the knob to the middle position after coffee brewing, will help to remove the porta-filter easily.
2. Max brewing time is 45S, and machine automatically stop brew coffee.

Milk Frothing

The unit will dispense a few amount of water to the drip tray, when the machine is in standby mode or preheating for steam function and the knob is rotated to middle position. This is normal.

1. Pour desired amount of milk into the milk jug.

IMPORTANT: The milk must be at refrigerator temperature(not hot!)

2. Place the milk jug under the frothing wand. Dip the frother into the milk jug. Rotate the knob to steam function.
3. Press down the start button. The button starts to flash. The unit will start making steam out of the steam wand. 3.Rotate the milk jug with slow movements from the bottom upwards. Until your desired foaming is reached, rotate the knob back to middle position and your milk froth is ready.
4. After finishing, the machine will return to standby state.
5. Remove the milk jug away. Use a damp cloth to remove the milk residue on the steam wand.

ALWAYS CLEAN THE STEAM WAND AFTER EACH USE TO REMOVE THE MILK RESIDUE. THE STEAM WAND CAN BE HOT. TAKE IT WITH CARE WHEN REMOVE AND CLEAN.

Cleaning and Care

NOTES

- Before commencing the cleaning, note the safety instructions in the “Safety Instructions” chapter!
 - Do not use any toxic, corrosive or abrasive cleaning agents or scouring sponges to clean the device. These can damage the surface.
1. The filter after every use with mild detergent and warm water .
 2. If necessary, clean the water tank (11) and the drip tray (7) and the cover (6) with mild detergent and warm water.
 3. Regularly (recommended at least once a month) run the cleaning (see “Self-Cleaning”) to the coffee outlet on the porta-filter .
 4. Wipe down the housing with a damp cloth. If necessary, use a little mild detergent to remove more intense soiling.
 5. Thoroughly dry the device and all accessories before assembling it again.
 6. Check the mains cable regularly for any damage.

Clean of the Portafilter

During the portafilter clean, the portafilter is also thoroughly rinsed through. This allows coffee residues which are stuck on to be rinsed out of the portafilter and the filters if applicable.

1. Fill the water tank (11) with water.
2. Insert the filter you want into the funnel (5-4)
3. Insert the portafilter into the device
4. Press the power switch (9) to switch on the device and preheat the water. The start button(4) flashes during the heating process.
5. Place a suitable cup under coffee outlet.
6. As soon as the device has heated up, the start button illuminate by blue. Rotate knob to coffee position hot water flow out coffee outlet , while complete cleaning, rotate knob to stop position while.
7. Pour away the water in the cup.
8. Repeat this process if necessary.

Descaling

Step 1 Descaling

Fill in the water tank with Detergent till Max mark.

Put the filter into the porta-filter. Position the porta-filter to the unit.

Place a container right under the brewing outlet and the steaming wand.

1. Rotate the knob to steam function, press the start button for 5 seconds. The unit will start the descaling of steam system for 5 minutes. During the descaling the red and blue LED will flash once one by one. When the cycle is finished, the blue LED will flash simultaneously.
2. Rotate the knob to coffee function. The unit will start the descaling of coffee brewing system for 5 minutes. When the cycle is finished, the blue LED will flash simultaneously.

Step 2 Cleaning

Pour out the mixture of detergent from the water tank. Add fresh tap water into the water tank and position it back to the unit.

1. Press the start button to start the coffee brewing system cleaning for 1 minutes. During the cleaning the red and blue LED will flash twice one by one. When the cycle is finished, the blue LED will flash simultaneously.
2. Rotate the knob to steam function to start the steam system cleaning for 1 minutes. When the cycle is finished, the machine will return to standby state.

When the machine has been out of use for a long time (1 or 2 weeks)

Please follow below steps:

1. Make sure that the water tank is filled with water till max mark. Place the cup onto the drip tray grid and right under the coffee outlet.
2. Plug in and turn on the machine.
3. After turning on the machine, the blue light will flash blue and enter to pre-heating mode, after finishing pre-heating, the start button keep illuminate by blue, don't rotate the knob, press the start button, the start button flashes blue, and the unit

will start pumping a small amount of water, wait till the water finishes, the start button will keep illuminate by blue.

Over-heat protection

The unit will stop heating when the temperature exceeds 120 degree under standby or coffee brewing mode.

The unit will stop heating when the temperature exceeds 160 degree under steam function
When the temperature exceeds 200 degree, the thermal will be cut off for protection.

Over-pressure protection

The unit will start the pressure release system when inner pressure exceeds 20bar.

Automatic Switch-off

The machine will automatically switch off within 10 minutes if there is no any operation for machine.

DELIVERY SET

Coffee maker – 1 pc.

Filter holder – 1 pc.

Coffee filter – 2 pc.

Measuring spoon with tamper– 1 pc.

Steam wand – 1 pc.

Manual (warranty card included) – 1 pc.

The manufacturer reserves the right to change the design and the specifications of the unit without a preliminary notification.

RECYCLING



For environment protection do not throw out the unit and the batteries with usual household waste after its service life expiration; apply to the specialized center for further recycling.

■ The waste generated during the disposal of the unit is subject to mandatory collection and consequent disposal in the prescribed manner. For further information about recycling of this product apply to a local municipal administration, a disposal service or to the shop where you purchased this product.

Умови гарантії:

Завод гарантує нормальну роботу виробу протягом 12 місяців з моменту його продажу за умови дотримання споживачем правил експлуатації і догляду, передбачених цією інструкцією. Термін служби виробу 5 років. Щоб уникнути непорозумінь, переконливо просимо Вас уважно вивчити Інструкцію з експлуатації, умови гарантійних зобов'язань, перевірити правильність заповнення гарантійного талона. Гарантійний талон дійсний тільки за наявності правильно та чітко зазначених: моделі, серійного номера виробу, дати продажу, чітких відбитків печаток фірми-продавця, підпису покупця. Модель та серійний номер виробу повинні відповідати зазначеним у гарантійному талоні. При порушенні цих умов, а також у випадку, коли дані, зазначені в гарантійному талоні змінені, стерті або переписані, гарантійний талон визнається недейсним. Налаштування та установка (монтаж, підключення тощо) виробу, описані в документації, що додається до нього, можуть бути виконані як самим користувачем, так і фахівцями УСЦ відповідного профілю і фірм-продавців (на платній основі). При цьому особа (організація), що встановила вироб, несе відповідальність за правильність і якість установки (налаштування). Просимо Вас звернути увагу на важливість правильної установки виробу як для його надійної роботи, так і для отримання гарантійного та безкоштовного сервісного обслуговування. Вимагайте від спеціаліста з налаштування внести всі необхідні відомості про установку до гарантійного талона. У разі виходу виробу з ладу протягом гарантійного терміну експлуатації з вини виробника, власник має право на безкоштовний гарантійний ремонт при пред'явленні правильно заповненого гарантійного талона, виробу в заводській комплектації та упаковці до гарантійної майстерні або до місця придбання. Задоволення претензій споживача через провину виробника проводиться відповідно до закону «Про захист прав споживачів». При гарантійному ремонті термін гарантії продовжується на час ремонту та пересилання.

Условия гарантии:

Завод гарантирует нормальную работу изделия в течение 12-ти месяцев с момента ее продажи при условии соблюдения потребителем правил эксплуатации и ухода, предусмотренных настоящим руководством. Срок службы изделия 5 лет. Во избежание недоразумений убедительно просим Вас внимательно изучить Инструкцию по эксплуатации, условия гарантийных обязательств, проверить правильность заполнения гарантийного талона. Гарантийный талон действителен только при наличии правильно и четко указанных: модели, серийного номера изделия, даты продажи, четких печатей фирмы-продавца, подписи покупателя. Модель и серийный номер изделия должны соответствовать указанным в гарантийном талоне. При нарушении этих условий, а также в случае, когда данные, указанные в гарантийном талоне изменены, стерты или переписаны, гарантийный талон признается недействительным. Настройка и установка (сборка, подключение и т.п.) изделия, описанными в документации, прилагаемой к нему, могут быть выполнены как самим пользователем, так и специалистом сервисного центра соответствующего профиля и фирм-продавцов (на платной основе). При этом лицо (организация), установившее изделие, несет ответственность за правильность и качество установки (настройки). Просим Вас обратить внимание на значимость правильной установки изделия, как для его надежной работы, так и для получения гарантийного и бесплатного сервисного обслуживания. Требуется от специалиста по установке внести все необходимые сведения об установке в гарантийный талон. В случае выхода изделия из строя в течение гарантийного срока эксплуатации по вине изготовителя, владелец имеет право на бесплатный гарантийный ремонт при предъявлении верно заполненного гарантийного талона, изделия в заводской комплектации и упаковке в гарантийной мастерской. Удовлетворение претензий потребителя из-за вины производителя производится в соответствии с законом «О защите прав потребителя». При гарантийном ремонте срок гарантии продлевается на время ремонта и пересылки.

Warranty conditions:

The plant guarantees normal operation of the product within 12 months from the date of the sale, provided that the consumer complies with the rules of operation and care provided by this Manual. Service life of the product is 5 years. In order to avoid any misunderstanding we kindly ask you to carefully study the Owner's Manual, the terms of warranty, and check the correctness of filling the Warranty Card. The Warranty Card is valid only if the following information is correctly and clearly stated: model, serial number of the product, date of sale, clear seals of the company-seller, signature of the buyer. The model and serial number of the product must correspond to those specified in the Warranty Card. If these terms are violated, and if the information specified in the Warranty Card is changed, erased or rewritten, the Warranty Card is considered invalid. Setup and installation (assembly, connection, etc.) of the appliance are described in the attached documentation; they can be carried out both by the user, and by specialists having the necessary qualification sent by USC or selling companies (on a paid basis). In this case, the person (the institution) installing the appliance shall be responsible for the correctness and quality of installation (setup). Please pay attention to the importance of the correct installation of the appliance, both for its reliable operation, and for obtaining warranty and free service. Require the installation specialist to enter all the necessary information about the installation in the Warranty Card. In case of failure of the appliance during the warranty period by the fault of the manufacturer, the owner is entitled to free warranty repair upon presentation of the correctly filled Warranty Card together with the appliance in the factory configuration packed in the original packaging to the warranty workshop or the place of its purchase. Satisfaction of the customer's claim due to the fault of the manufacturer shall be made in accordance with the law «On Protection of Consumers' Rights». In the case of warranty repair the warranty period shall be extended for the period of repair and shipment.

Шановний Покупець! Вітаємо Вас з придбанням приладу торговельної марки ARDESTO, який був розроблений та виготовлений у відповідності до найвищих стандартів якості, та дякуємо Вам за те, що Ви обрали саме цей прилад.

Просимо Вас зберігати талон протягом гарантійного періоду. При купівлі виробу вимагайте повного заповнення гарантійного талону.

1. Гарантійне обслуговування здійснюється лише за наявності правильно і чітко заповненого оригінального гарантійного талону, у якому вказані: модель виробу, дата продажу, серійний номер, термін гарантійного обслуговування, та печатки фірми-продавця.*
2. Строк служби побутової техніки складає 5 років.
3. Виріб призначений для використання у споживчих цілях. У разі використання виробу в комерційній діяльності продавець/виробник не несуть гарантійних зобов'язань, сервісне обслуговування виконується на платній основі.
4. Гарантійний ремонт виконується впродовж терміну, вказаного в гарантійному талоні на виріб, в уповноваженому сервіс-центрі на умовах та в строки, визначені чинним законодавством України.
5. Виріб знімається з гарантії у випадку порушення споживачем правил експлуатації, викладених в інструкції з виробу.
6. Виріб знімається з гарантійного обслуговування у випадках:
 - використання не за призначенням та не у споживчих цілях;
 - механічні пошкодження;
 - пошкодження, що виникли у наслідок потрапляння всередину виробу сторонніх предметів, речовин, рідин, комах;
 - пошкодження, що викликані стихійними лихами (дощем, вітром, блискавкою та ін.), пожежею, побутовими факторами (надмірна вологість, запиленість, агресивне середовище та ін.);
 - пошкодження, що викликані невідповідністю параметрів живлення, кабельних мереж державним стандартам та інших подібних факторів;
 - при експлуатації обладнання в електромережі з відсутнім єдиним контуром заземлення;
 - при порушенні пломб встановлених на виробі;
 - відсутності серійного номера пристрою, або неможливості його ідентифікувати.
7. Гарантія не розповсюджується на витратні матеріали та аксесуари, а також фільтри, полиці, ящики, підставки та інші ємності для зберігання продуктів.
8. Термін гарантійного обслуговування складає 12 місяців з дня продажу.

* Відривні талони на технічне обслуговування надаються авторизованим сервісним центром.

Комплектність виробу перевірено. Із умовами гарантійного обслуговування ознайомлений, претензій не маю.

Підпис покупця _____

Авторизований сервісний центр ІП «І-АР-СІ»

Адреса: вул. Марка Вовчка, 18-А, Київ, 04073, Україна

Тел.: 0 800 300 345; (044) 230 34 84; 390 55 12

www.erc.ua/service

Інформація про виріб

Виріб

Модель

Серійний номер

Інформація про продавця

Назва торгової організації

Адреса

Дата продажу

Штамп продавця

Талон на гарантійне обслуговування

Талон № 3

Штамп продавця

Дата звернення

Причина
пошкодження

Дата
виконання

Талон № 2

Штамп продавця

Дата звернення

Причина
пошкодження

Дата
виконання

Талон № 1

Штамп продавця

Дата звернення

Причина
пошкодження

Дата
виконання

ГАРАНТИЙНЫЙ ТАЛОН **ARDESTO**

Уважаемый Покупатель! Поздравляем Вас с приобретением прибора торговой марки **ARDESTO**, который был разработан и изготовлен в соответствии с высочайшими стандартами качества, и благодарим Вас за то, что Вы выбрали именно этот прибор.

Просим Вас сохранять талон в течение гарантийного периода. При покупке изделия требуйте полного заполнения гарантийного талона.

1. Гарантийное обслуживание осуществляется только при наличии правильно и четко заполненного оригинального гарантийного талона, в котором указаны: модель изделия, дата продажи, серийный номер, срок гарантийного обслуживания, и печати фирмы продавца. *
2. Срок службы бытовой техники составляет 5 лет.
3. Изделие предназначено для использования в потребительских целях. При использовании изделия в коммерческой деятельности продавец / производитель не несет гарантийных обязательств, сервисное обслуживание выполняется на платной основе.
4. Гарантийный ремонт выполняется в течение срока, указанного в гарантийном талоне на изделие, в уполномоченном сервис-центре на условиях и в сроки, определенные действующим законодательством.
5. Изделие снимается с гарантии в случае нарушения потребителем правил эксплуатации, изложенных в инструкции с эксплуатации.
6. Изделие снимается с гарантийного обслуживания в следующих случаях:
 - использование не по назначению и не в потребительских целях;
 - механические повреждения;
 - повреждения, возникшие вследствие попадания внутрь изделия посторонних предметов, веществ, жидкостей, насекомых;
 - повреждения, вызванные стихийными бедствиями (дождем, ветром, молнией и др.), пожаром, бытовыми факторами (чрезмерная влажность, запыленность, агрессивная среда и др.)
 - повреждения, вызванные несоответствием параметров питания и кабельных сетей государственным стандартам и других подобных факторов;
 - при эксплуатации оборудования в электросети с отсутствующим единым контуром заземления;
 - при нарушении пломб установленных на изделии;
 - отсутствие серийного номера устройства, или невозможности его идентифицировать.
7. Гарантия не распространяется на расходные материалы и аксессуары, а также фильтры, полки, ящики, подставки и другие емкости для хранения продуктов.
8. Срок гарантийного обслуживания составляет 12 месяцев со дня продажи.

* Отрывные талоны на техническое обслуживание предоставляются авторизованным сервисным центром.

Комплектность изделия проверено. С условиями гарантийного обслуживания ознакомлен, претензий нет.

Подпись покупателя _____

ЧУП «Стратеджик Сервис»
Минск, пр. Машерова, д. 54, помещение 5Н
тел.375173472327
gsm +375291610066
e-mail dms.by@strategic.mn

AzServis
Город Баку, ул. Владислава Плотникова, 33
(+994)55-424-03-66; (+994)70-422-03-66;
(+994)12-449-81-81
info@azservis.az

Информация об изделии

Изделие

Модель

Серийный номер

Информация о продавце

Название торговой организации

Адрес

Дата продажи

Штамп продавца

Талоны на гарантийное обслуживание

Талон № 3

Штамп продавца

Дата обращения

Причина
повреждения

Дата
исполнения

Талон № 2

Штамп продавца

Дата обращения

Причина
повреждения

Дата
исполнения

Талон № 1

Штамп продавца

Дата обращения

Причина
повреждения

Дата
исполнения

WARRANTY CARD



Dear Buyer! Congratulations on your purchase of the ARDESTO brand appliance, which was designed and manufactured in accordance with the highest quality standards, and we thank you for choosing this particular instrument.

We ask you to keep the coupon during the warranty period. When purchasing a product, require a full warranty card.

1. Warranty service is carried out only if there is a correctly and clearly filled original warranty card, which indicates: product model, date of sale, serial number, warranty service period, and the seller's seal. *
2. The service life of household appliances is 5 years.
3. The product is intended for consumer use. When using the product in commercial activities, the seller / manufacturer does not bear warranty obligations, after-sales service is performed on a paid basis.
4. Warranty repair is carried out within the period specified in the warranty card for the product in an authorized service center on the conditions and terms determined by applicable law.
5. The product is withdrawn from the warranty in case of violation by the consumer of the operating rules set forth in the instruction manual.
6. The product is removed from warranty service in the following cases:
 - misuse and non-consumer use;
 - mechanical damage;
 - damage caused by the ingress of foreign objects, substances, liquids, insects;
 - damage caused by natural disasters (rain, wind, lightning, etc.), fire, domestic factors (excessive humidity, dust, aggressive environment, etc.)
 - damage caused by non-compliance of power and cable network parameters with state standards and other similar factors;
 - when operating equipment in the power supply network with a missing single ground loop;
 - in case of violation of seals installed on the product;
 - lack of serial number of the device, or inability to identify it.
7. The warranty does not cover consumables and accessories, as well as filters, shelves, drawers, stands and other containers for storing products.
8. The warranty period is 12 months from the date of sale.

* Tear-off maintenance tickets are provided by an authorized service center.

The completeness of the product is checked. I have read the terms of the warranty service, no complaints.

Customer Signature _____

Elit Service:

3, Petre Kavtaradze st., Tbilisi

94, Gorgiladze st., Batumi

71, Davit Guramishvili st., Gori

73, Kostava st., Akhaltsikhe

Product Information

Product

Model

Serial number

Seller Information

Name of trade organization

Address

Date of sale

Seller stamp

Warranty coupons

Ticket number 3

Seller stamp

date of the application

Cause
of damage

Date
of execution

Ticket number 2

Seller stamp

date of the application

Cause
of damage

Date
of execution

Ticket number 1

Seller stamp

date of the application

Cause
of damage

Date
of execution

ARDESTO