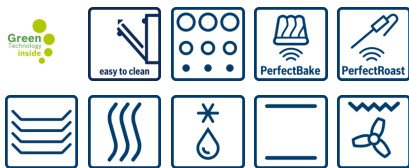


Серіє | 8

**Вбудовувана електрична  
духова шафа  
HVG676EW1**



**A+**



**Готуйте смачні страви завдяки  
вбудованій духовій шафі з сенсором  
PerfectBake та термощупом PerfectRoast**

- **Сенсор PerfectBake та термощуп PerfectRoast:** ідеальні страви одним натисканням кнопок
- **4D Hot Air:** рівномірний розподіл тепла та ідеальний результат на будь-якому рівні
- **DishAssist:** автоматичне налаштування оптимальної температури нагріву духової шафи та часу приготування для багатьох страв
- Зручне та приємне управління завдяки сенсорному TFT дисплею
- **Піроліз:** чистити камеру духової шафи більше не потрібно завдяки системі автоматичного очищення

**Технічні дані**

Колір/матеріал фронтальної панелі :	Білий
Вбудований прилад / Прилад, що встановлюється окремо :	Вбудований
Інтегрована система чищення :	Піролітичне очищення
Розміри ніші для вбудування (ВхШхГ) :	585-595 x 560-568 x 550
Розміри продукту (мм) :	595 x 594 x 548
Розміри продукту в упаковці (В x Ш x Г) (мм) :	670 x 690 x 670
Матеріал панелі управління :	Glass
Матеріал дверцят :	Скло
Вага Нетто (кг) :	40,644
Корисний об'єм, камера 1 :	71
Спосіб готування :	, 4D hot air, Hot Air-Eco, Верхнє/нижнє нагрівання, Гриль + гаряче повітря, Гриль великої площі, Гриль малої площі, Нижнє нагрівання, Підтрим. страв в теплому стані, Піца, Попереднє підігрівання посуду, Розморожування, Томління
Матеріал камери 1 :	Емаль
Регулювання температури :	Електронне регулювання температури
К-ть ламп освітлювання :	1
Сертифікати відповідності :	CE, VDE
Довжина електричного кабеля (см) :	120
EAN код :	4242002808604
Number of cavities (2010/30/EC) :	1
Клас енергоефективності :	A+
Energy consumption per cycle conventional (2010/30/EC) :	0,87
Energy consumption per cycle forced air convection (2010/30/EC) :	0,69
Energy efficiency index (2010/30/EC) :	81,2
Потужність підключення (Ватт) :	3600
Струм (А) :	16
Напруга (В) :	220-240
Частота (Гц) :	60; 50
Тип штекера/електричної вилки :	Gardy plug w/ earthing

**Додаткові аксесуари**

HEZ638370 : Телескопічні напрямні, 3 рівні



## Serie | 8 Духові шафи

### Вбудовувана електрична духова шафа HBG676EW1

### Готуйте смачні страви завдяки вбудовуваній духовій шафі з сенсором PerfectBake та термощупом PerfectRoast

#### Тип духової шафи та система нагрівання:

- Духова шафа з 13 видами нагрівання:  
4D, гаряче повітря Eсо, верхнє/нижнє нагрівання, Верхнє/  
нижнє нагрівання ECO, гриль плюс гаряче повітря, гриль  
великої площі нагрівання, гриль малої площі нагрівання,  
Піца, нижнє нагрівання, томління, розморожування,  
попереднє підігрівання посуду, підтримання страв у  
теплову стані
- Регулювання температури у діапазоні 30 °C - 300 °C
- Внутрішній об'єм: 71 літр

#### Дизайн:

- Система інтуїтивного управління
- Духова шафа XXL з покриттям TitanEmail

#### Очищення:

- Система піролітичного очищення
- Під час піролізу деякі аксесуари (деко, напрямні) можна  
залишати в середині приладу (дивись інструкцію).
- Повністю скляна внутрішня поверхня дверцят

#### Комфорт:

- Три текстові сенсорні TFT-дисплеї (2,5")
- Автоматичний вибір рекомендованого рівня температури з  
можливістю зміни  
Відображення поточної температури  
"функція ""Шабат"""
- Система функція Assist
- Сенсор для випікання PerfectBake  
Термощуп PerfectRoast
- Електронний годинник
- Швидке розігрівання
- Внутрішнє освітлення (галогенні лампи), Можл-ть  
вимкнення освітлення
- Вентилятор охолодження
- Система охолодження оснащена крильчаткою з  
нержавіючої сталі
- Інформаційна клавіша
- Пряма ручка

#### Система висувного механізму

- Телескопічні направляючі з можливістю повного висування

#### Турбота про навколишнє середовище/Безпека:

- Функція "Блокування від дітей"

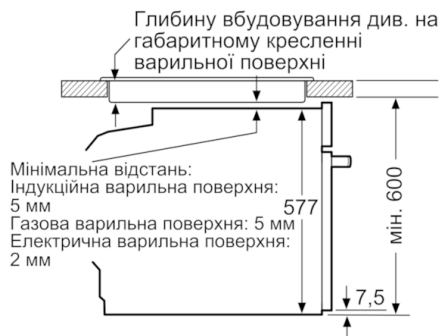
#### Технічні характеристики:

- Довжина основного кабеля: 120 см
- Потужність підключення: 3.6 кВт
- Розміри приладу (ВхШхГ): 595 мм x 594 мм x 548 мм
- Розміри ніші (ВхШхГ): 585 мм - 595 мм x 560 мм - 568 мм x  
550 мм
- Габарити та вказівки щодо встановлення приладу наведено  
у схемах вбудовування
- Максимальна температура нагрівання вікна дверцят: 30°C  
(Після 1 години роботи приладу за температури 180°C,  
нижнє/верхнє нагрівання)
- Клас енергоспоживання: A+

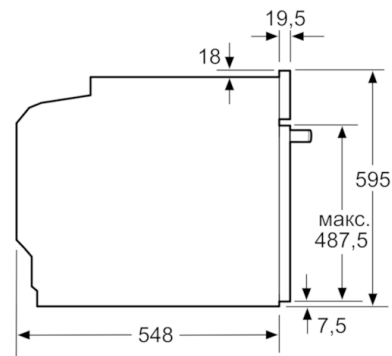
## Серіє | 8 Духові шафи

### Вбудовувана електрична духові шафа HBG676EW1

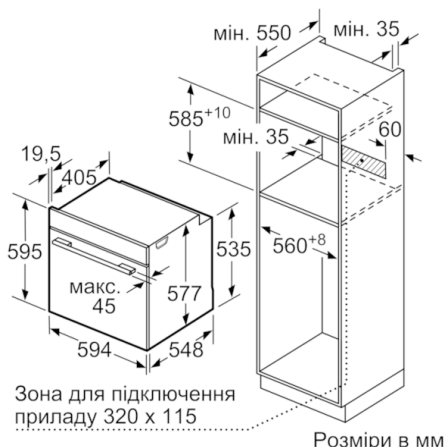
Монтаж з варильною поверхнею.



Розміри в мм



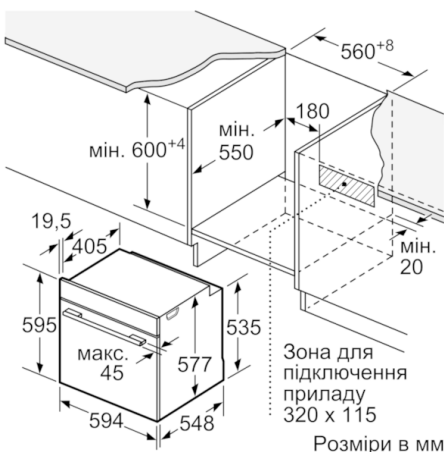
Розміри у мм



Розміри в мм

При вбудовуванні дрібних побутових приладів під варильною поверхнею необхідно враховувати вимоги щодо товщини стільниці (включаючи підсилюючий елемент).

Тип варильної поверхні	мін. товщина стільниці	
	накладна	врівень з поверхнею
Індукційна варильна поверхня	37 мм	38 мм
Індукційна варильна поверхня з нагріванням по всій площині	47 мм	48 мм
Газова варильна поверхня	30 мм	38 мм
Електрична варильна поверхня	27 мм	30 мм



Розміри в мм