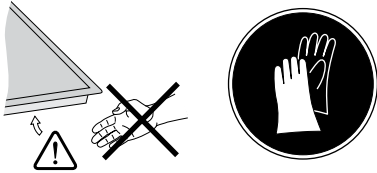


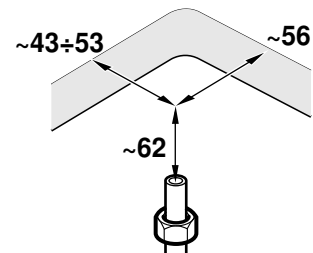
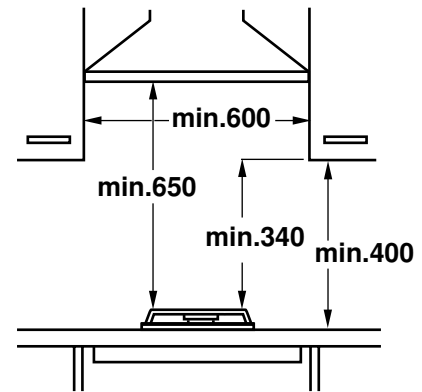
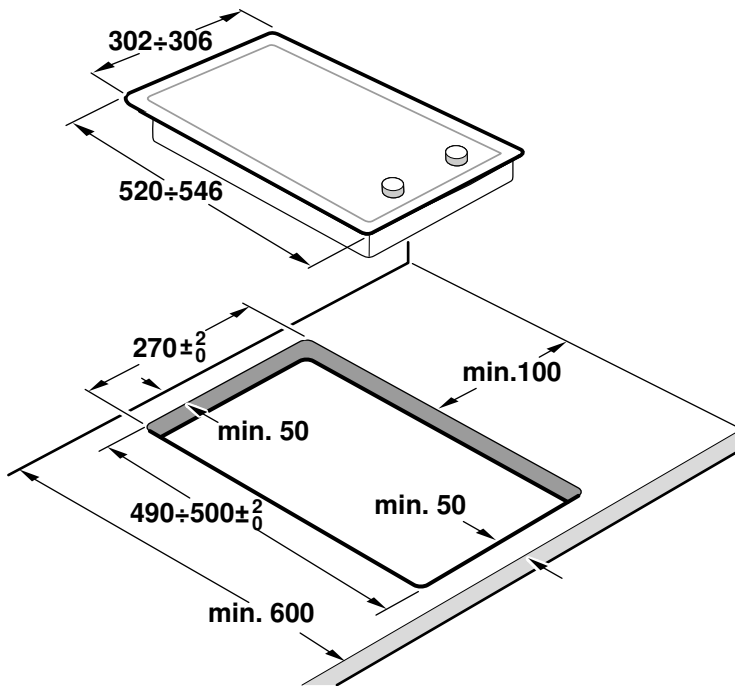


de	Montageanleitung
el	Οδηγίες εγκατάστασης
en	Installation instructions
es	Instrucciones de montaje
fr	Notice de montage
hu	Szerelési útmutató
it	Istruzioni per il montaggio

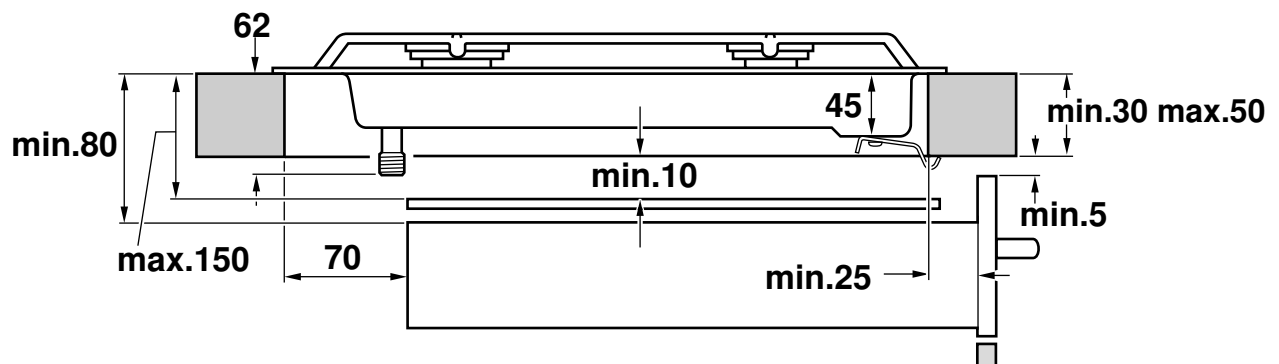
nl	Installatievoorschrift
pl	Instrukcja montażu
pt	Instruções de montagem
ro	Instrucțiuni de montaj
ru	Инструкция по монтажу
tr	Montaj kılavuzu



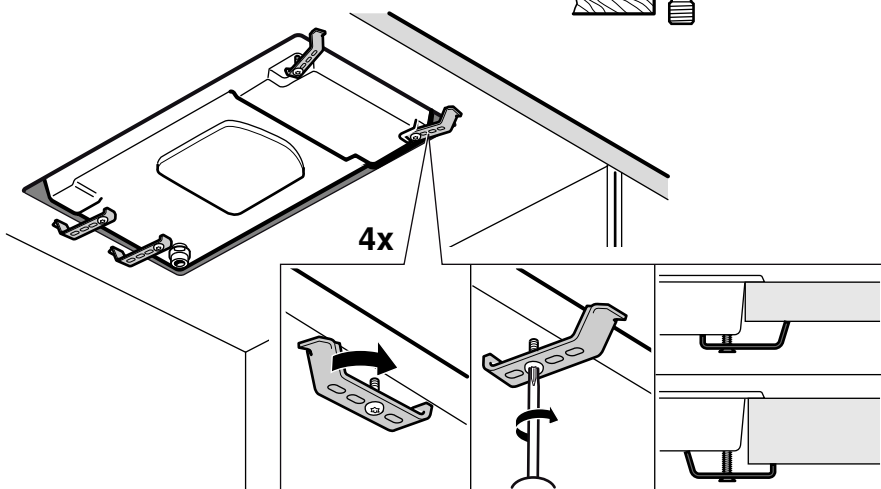
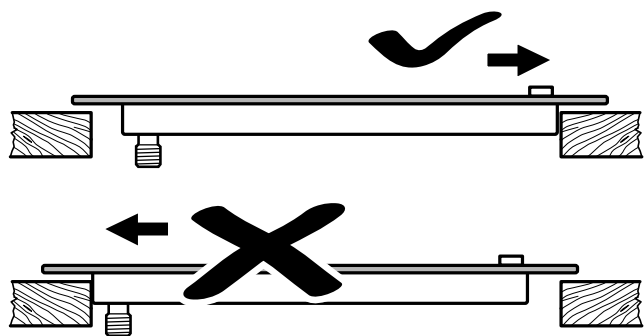
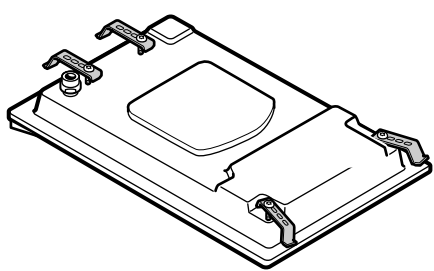
1



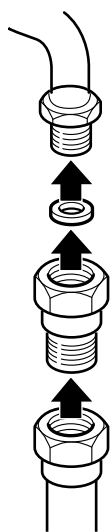
2



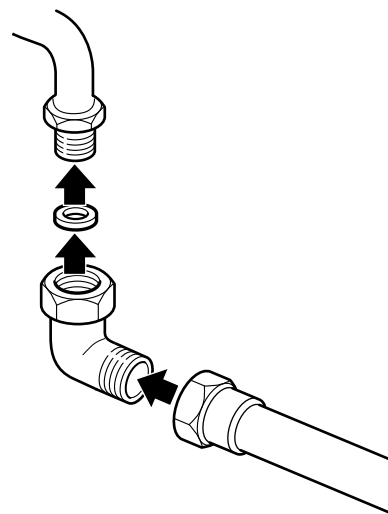
3



4

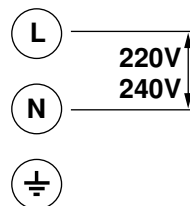


4a

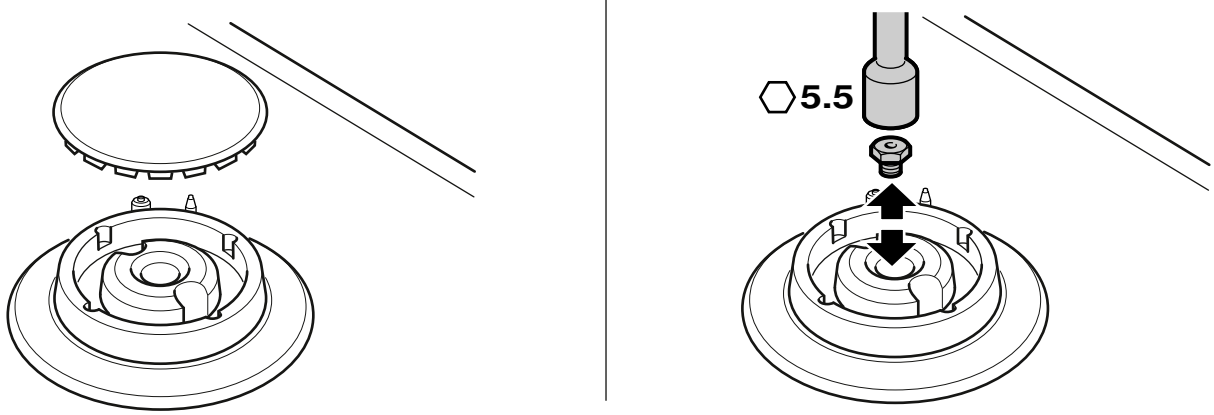


5

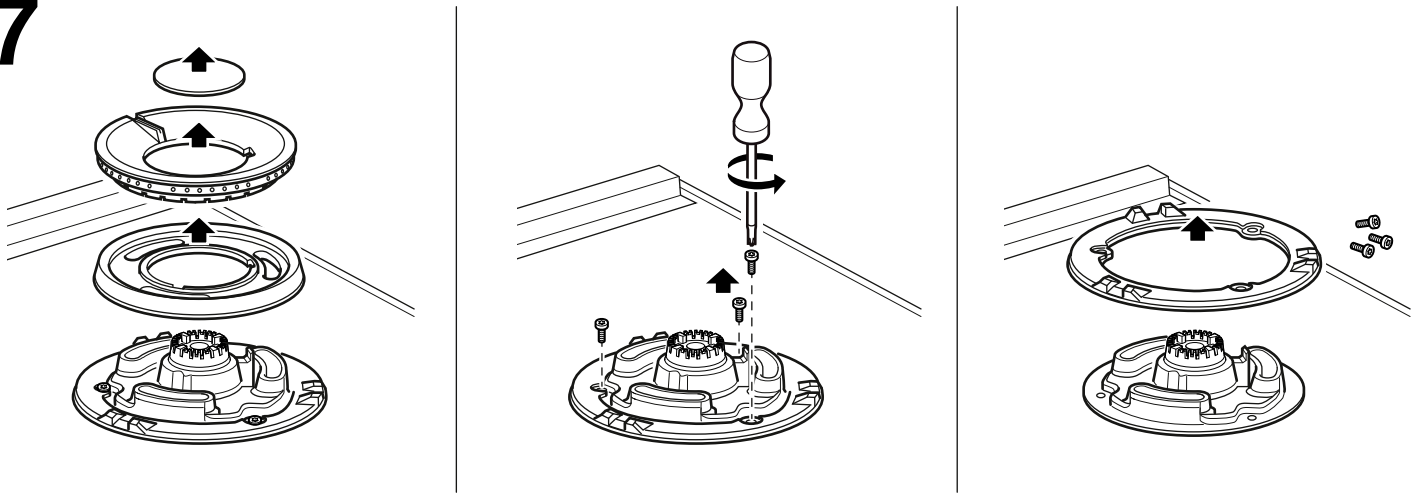
220V - 240V ~



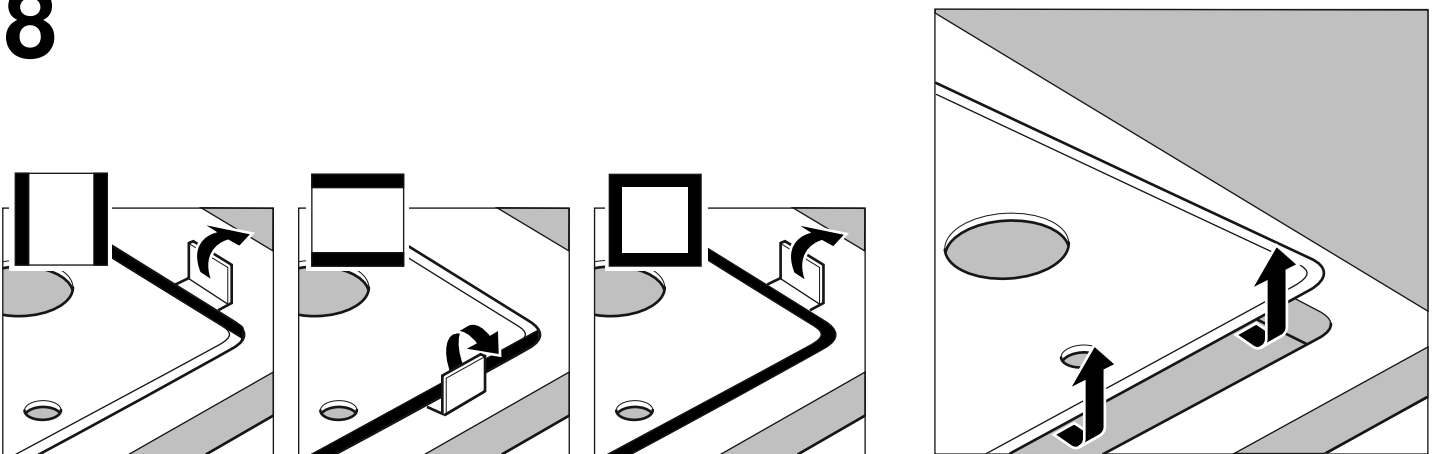
6



7

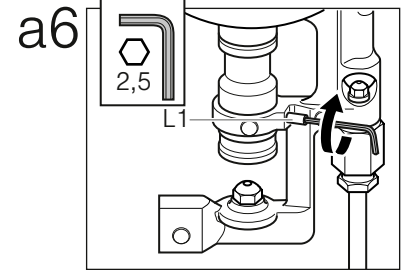
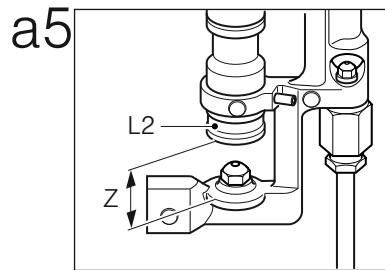
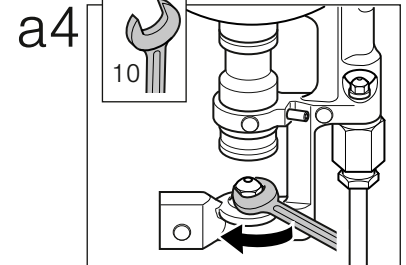
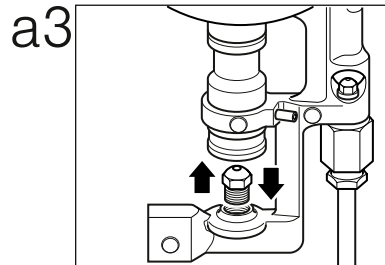
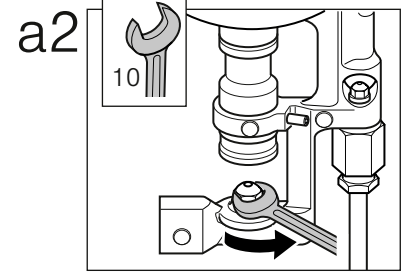
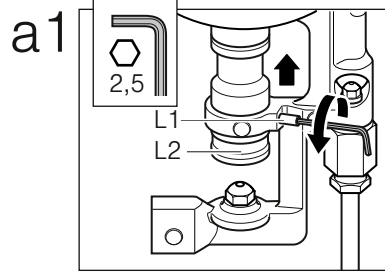
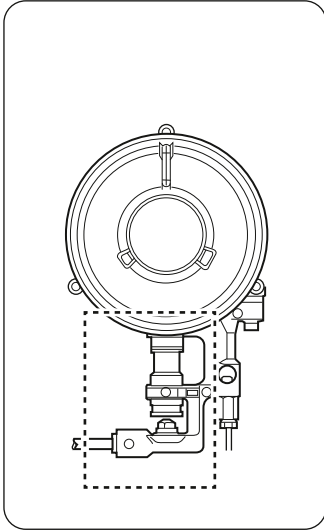


8

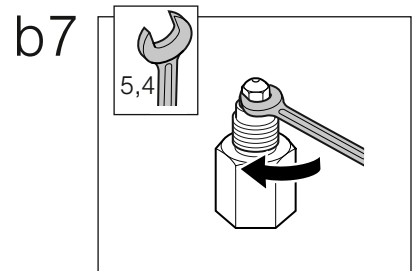
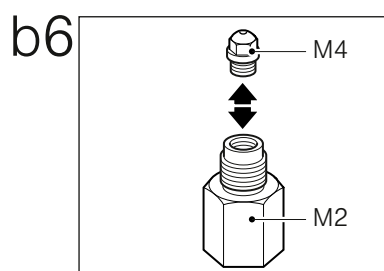
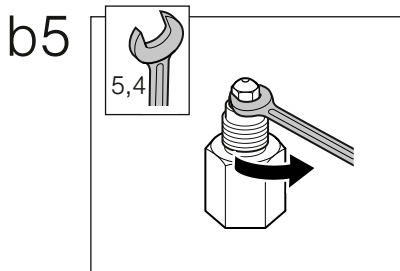
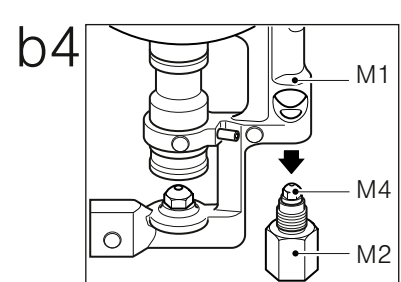
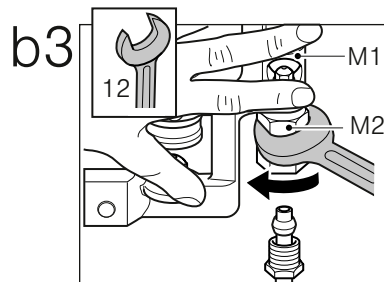
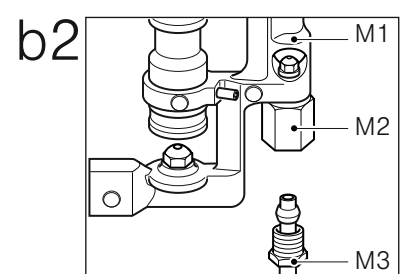
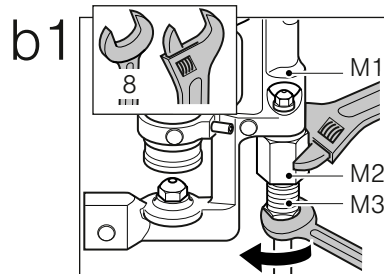
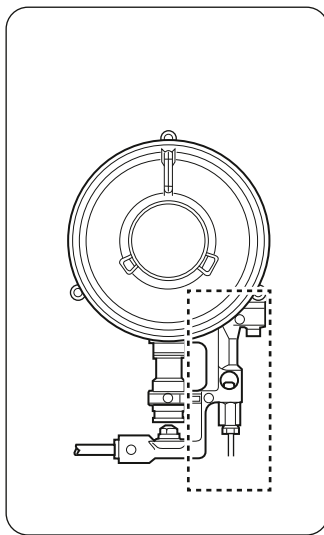


9

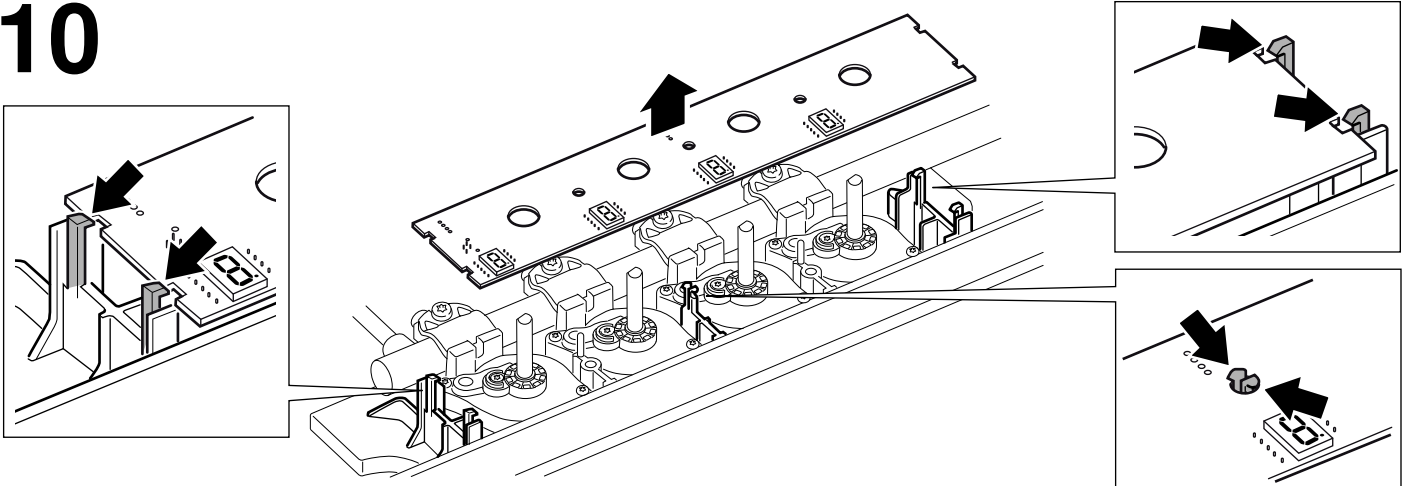
a



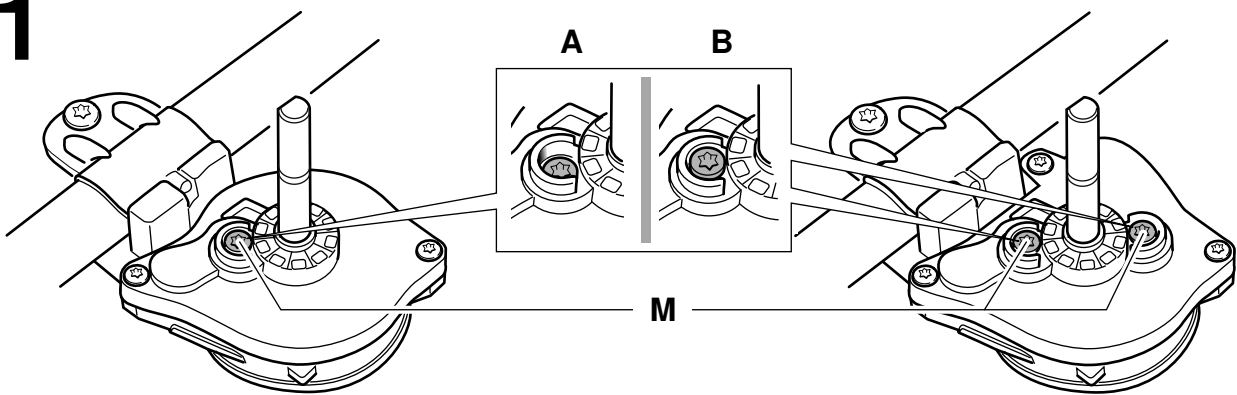
b



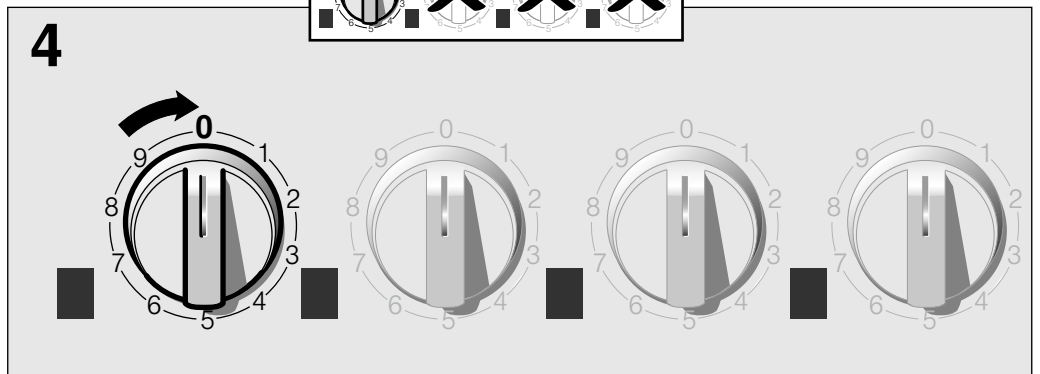
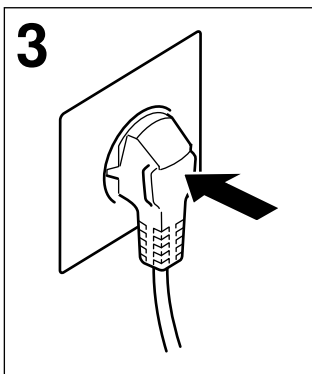
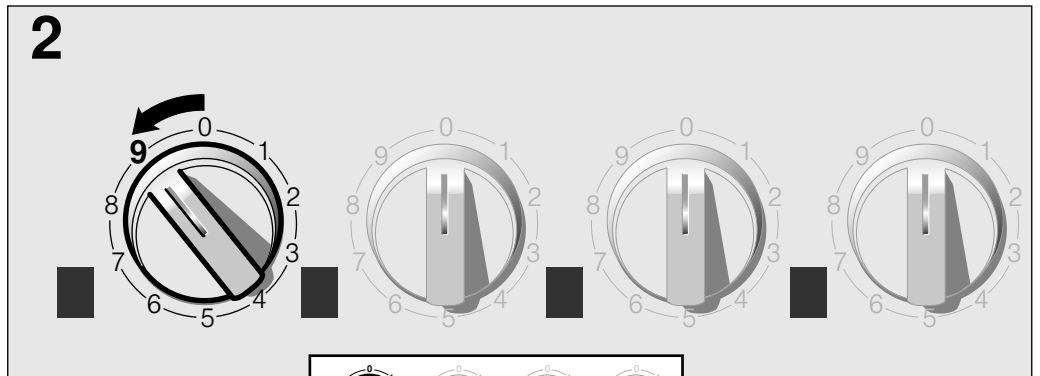
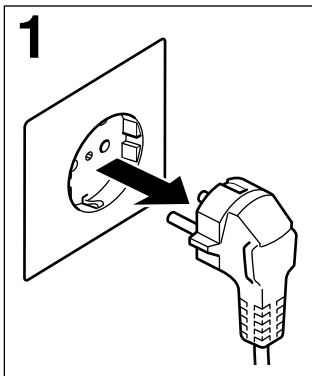
10

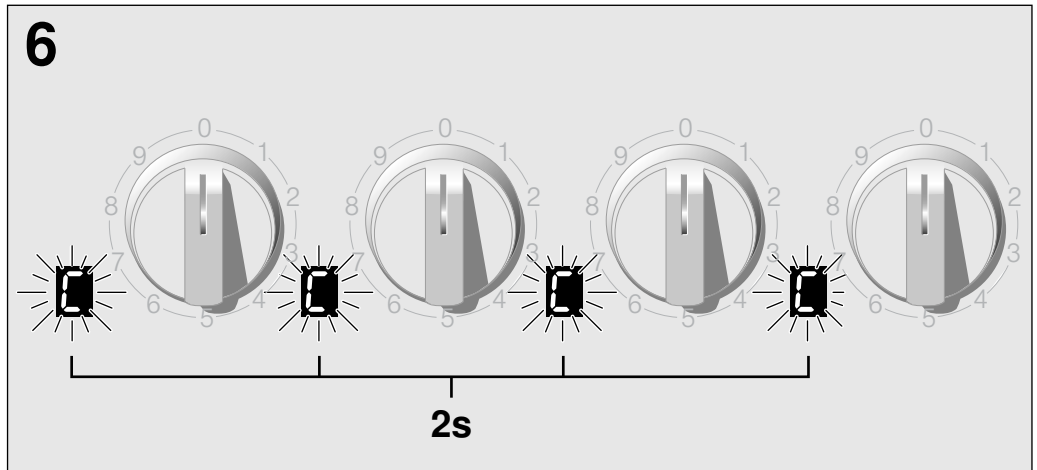
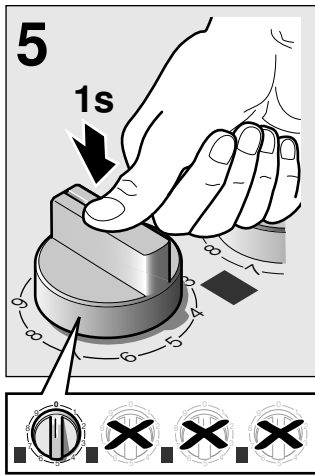


11








12





13

	gas	mbar		Qn (kW)	m ³ /h	g/h	Z (mm)	M
	G20	20	93	1,9	0,181	-	-	B
	G20	25	91	1,9	0,181	-	-	B
	G25	20	105	1,9	0,211	-	-	B
	G25	25	104	1,9	0,211	-	-	B
	G25.1	25	104	1,9	0,210	-	-	B
	G25.3	25	104	1,9	0,206	-	-	B
	G30	29	70	1,9	-	138	-	A
	G30	37	68	1,9	-	138	-	A
	G30	50	60	1,9	-	138	-	A
	G31	37	70	1,9	-	136	-	A
	G20	20	125	2,8	0,267	-	-	B
	G20	25	109	2,8	0,267	-	-	B
	G25	20	141	2,8	0,310	-	-	B
	G25	25	118	2,8	0,310	-	-	B
	G25.1	25	118	2,8	0,310	-	-	B
	G25.3	25	118	2,8	0,304	-	-	B
	G30	29	83	2,8	-	203	-	A
	G30	37	82	2,8	-	203	-	A
	G30	50	74	2,8	-	203	-	A
	G31	37	83	2,8	-	200	-	A

	gas	mbar		Qn (kW)	m ³ /h	g/h	Z (mm)	M
	G20	20	$\frac{1 - 171}{2 - 69}$	6,1	0,582	-	4	B
	G20	25	$\frac{1 - 163}{2 - 62}$	6,1	0,582	-	4	B
	G25	20	$\frac{1 - 194}{2 - 76}$	6,1	0,676	-	4	B
	G25	25	$\frac{1 - 180}{2 - 72}$	6,1	0,676	-	4	B
	G25.1	25	$\frac{1 - 180}{2 - 72}$	5,8	0,642	-	4	B
	G25.3	25	$\frac{1 - 180}{2 - 72}$	6,1	0,661	-	4	B
	G30	29	$\frac{1 - 115}{2 - 47}$	6,1	-	442	11	A
	G30	37	$\frac{1 - 107}{2 - 44}$	6,1	-	442	13	A
	G30	50	$\frac{1 - 100}{2 - 42}$	6,1	-	442	5	A
	G31	37	$\frac{1 - 115}{2 - 47}$	6,1	-	442	11	A
G20, G20/G25	Erdgas, Aardgas, Gaz naturel, Erdgas H, Ergas E, Naturgas, Gas natural, Maakaasu, Gaz naturel Lacq, Natural gas, Φυσικό αέριο, Gas naturale/Gas metano, Gás Natural, Zemný plyn, Zemeljski plin							
G25	Aardgas, Gaz naturel, Erdgas LL, Gaz naturel Groningue							
G30/G31, G30, G31	Flüssiggas, Butaan/Propan, Butano/Propano, Butan/Propan, Flüssiggas B/P, F-Gas, Butaani/Propani, Butane/Propane, Υγραέριο μείγμα / Προπύριο, GPL, Bután/Propán							
G110	Bygas, Gas manufacturado							

Sicherheitshinweise

Lesen Sie die Gebrauchsanweisung für das Gerät, bevor Sie es installieren und benutzen.

Die in dieser Anleitung enthaltenen Abbildungen sind orientativ.

Der Hersteller ist jeglicher Verantwortung enthoben, wenn die Bestimmungen dieses Handbuchs nicht eingehalten werden.

Dieses Gerät darf nur an einem ausreichend belüfteten Ort genutzt werden. Das Gerät darf nicht an einen Schornstein oder eine Abgasanlage angeschlossen werden.

Alle Installations-, Anschluss-, Regelungs- und Umstellungsarbeiten auf eine andere Gasart müssen von einem autorisierten Fachmann und unter Beachtung der jeweils anwendbaren Regelungen und gesetzlichen Vorgaben sowie der Vorschriften der örtlichen Strom- und Gasversorger vorgenommen werden. Besondere Aufmerksamkeit ist den für die Belüftung geltenden Bestimmungen und Richtlinien zuzuwenden.

Für Umstellungsarbeiten auf eine andere Gasart empfehlen wir, den Kundendienst zu rufen.

Dieses Gerät wurde ausschließlich für die Verwendung in Privathaushalten entworfen; eine kommerzielle oder gewerbliche Nutzung ist nicht gestattet. Dieses Gerät darf nicht auf Yachten oder in Wohnwagen eingebaut werden. Die Garantie gilt nur dann, wenn das Gerät ausschließlich für seinen vorgesehenen Zweck genutzt wird.

Überprüfen Sie vor der Installation des Geräts, dass die örtlichen Voraussetzungen und die auf dem Typenschild angegebenen Geräteeinstellungen (Gasart und -druck, Nennleistung, Spannung) miteinander kompatibel sind.

Stellen Sie vor der Durchführung jeglicher Arbeiten die Strom- und Gaszufuhr ab.

Das Netzkabel muss am Einbaumöbel gut befestigt werden, damit es nicht mit heißen Teilen des Backofens oder des Kochfeldes in Berührung kommen kann.

Elektrische Geräte müssen immer geerdet werden.

Nehmen Sie keine Arbeiten im Geräteinneren vor. Rufen Sie gegebenenfalls unseren Kundendienst an.

Vor dem Einbau

Dieses Gerät entspricht Klasse 3 gemäß DIN EN 30-1-1 für Gasgeräte: Einbaugeräte.

Diese Geräte sind untereinander und/oder mit herkömmlichen Kochfeldern derselben Marke kombinierbar, indem ein Verbindungselement verwendet wird. Weitere Informationen finden Sie im Katalog.

Das Möbel, in welches das Gerät eingebaut wird, muss ausreichend fixiert und stabil sein.

Die neben dem Gerät befindlichen Möbel, deren Schichtwerkstoffe sowie der sie zusammenhaltende Leim dürfen nicht aus brennbaren Materialien bestehen und müssen hitzebeständig sein.

Dieses Gerät darf nicht über Kühlschränken, Waschmaschinen, Spülmaschinen oder ähnlichen Geräten eingebaut werden.

Wenn Sie das Kochfeld über einem Backofen installieren, muss dieser über eine Zwangsbelüftung verfügen. Überprüfen Sie die Abmessungen des Backofens in Ihrem Installationshandbuch.

Wenn eine Dunstabzugshaube angebracht wird, muss dies gemäß der Montageanleitung und immer unter Berücksichtigung des vertikalen Mindestabstands zum Kochfeld (Abb. 1) geschehen.

Vorbereitung des Küchenmöbels (Abb. 1-2)

Nehmen Sie in der Arbeitsfläche einen Ausschnitt mit den benötigten Abmessungen vor.

Wenn es sich bei dem Kochfeld um ein elektrisches oder gemischtes Kochfeld (Gas und elektrisch) handelt und sich kein Ofen darunter befindet, bringen Sie einen Zwischenboden aus nicht brennbarem Material (z.B. Metall oder Sperrholz) 10 mm unter dem Boden des Kochfeldes an. So wird ein Zugang zum unteren Teil des Kochfeldes verhindert. Wenn es sich bei dem Kochfeld um ein Gaskochfeld handelt, wird empfohlen, den Zwischenboden im selben Abstand zum Kochfeld anzubringen.

Bei Arbeitsflächen aus Holz firnissen Sie die Schnittflächen mit Spezialleim, um sie vor Feuchtigkeit zu schützen.

Einbau des Geräts (Abb. 3)

Hinweis: Zum Einbauen des Kochfeldes Schutzhandschuhe verwenden.

Die Klammern und die Klebedichtung (unterer Rand des Kochfeld) sind bereits werkseitig angebracht. Unter keinen Umständen entfernen! Die Klebedichtung verhindert Durchsickern.

Zur Fixierung des Geräts am Einbaumöbel:

1. Drehen Sie das Kochfeld in die richtige Position.
2. Lockern Sie die Schrauben der Klammern, bis sie frei drehen. Es ist nicht nötig, die Schrauben der Klammern vollständig zu lösen.
3. Legen Sie das Kochfeld in den Arbeitsplattenausschnitt und richten Sie es zentriert aus. Drücken Sie das Gaskochfeld an den Seiten nach unten, bis es komplett an den Rändern aufliegt.
4. Drehen Sie die Klammern und schrauben Sie sie gründlich fest. Die Schrauben der Klammern müssen senkrecht zum Gehäuseboden stehen.
Die Position der Klammern hängt von der Dicke der Arbeitsplatte ab.

Das Gerät darf nicht mit Silikon auf die Arbeitsplatte geklebt werden.

Ausbau des Kochfeldes

Trennen Sie das Gerät von der Strom- und Gasversorgung.

Schrauben Sie die Klammern auf und folgen Sie den Einbauschritten in umgekehrter Reihenfolge.

Gasanschluss (Abb. 4)

Der Gasanschluss muss so angeordnet sein, dass der Absperrhahn zugänglich ist.

Am Ende des Eingangsrohrs zum Gaskochfeld befindet sich ein 1/2" Gewinde (20,955 mm). Dieses Gewinde ermöglicht:

- Einen Festanschluss.
- Einen Anschluss mit einem Metallschlauch (L min. 1 m - max. 3 m).

Wenn Sie eine konische Verbindung herstellen möchten, setzen Sie das Zubehörteil mit der Nummer 427950 und die Dichtung mit der Nummer 034308 (ggf. im Lieferumfang enthalten oder beim Kundendienst erhältlich) zwischen dem Eingangrohr des Gaskochfeldes und der Gaszuleitung ein. Bild 4.

Der Schlauch sollte nicht in Kontakt zu den beweglichen Teilen der Einbaueinheit gelangen (z. B. einer Schublade) oder durch Öffnungen verlegt werden, die verschlossen werden könnten.

Wenn ein horizontaler Gasanschluss hergestellt werden soll, liefern Ihnen unser technischer Kundendienst einen Krümmer mit der Artikelnummer 173018, sowie eine Dichtung mit der Artikelnummer 034308. Abb. 4a.

⚠ Gasaustrittsgefahr!

Nach Arbeiten an einer Anschlussstelle diese immer auf Dichtheit prüfen.

Der Hersteller übernimmt für den Gasaustritt an einer Anschlussstelle, an der zuvor hantiert wurde, keine Verantwortung.

Elektrischer Anschluss (Abb. 5)

Das Gerät gehört zum Typ "Y". Das Zuleitungskabel darf nicht vom Benutzer, sondern nur vom Kundendienst ausgetauscht werden. Sowohl Kabeltyp als auch minimaler Querschnitt müssen berücksichtigt werden.

Die Kochfelder werden mit Netzkabel mit oder ohne Stecker geliefert.

Mit Stecker ausgestattete Geräte dürfen nur in vorschriftsmäßig angebrachte, geerdete Steckdosen gesteckt werden.

Es muss ein allpoliger Trennschalter mit mindestens 3 mm Kontaktabstand angebracht werden (außer bei Anschluss an eine frei zugängliche Steckdose).

Umstellung auf eine andere Gasart

Wenn die einschlägigen Bestimmungen des jeweiligen Landes dies erlauben, kann dieses Gerät auf andere Gasarten umgestellt werden (siehe Typenschild). Die hierfür notwendigen Teile befinden sich im mitgelieferten Umbaukit (je nach Modell) oder können über den Kundendienst bezogen werden.

WICHTIG: Bringen Sie den Aufkleber mit der umgestellten Gasart in der Nähe des Typenschildes an.

Es müssen folgende Schritte befolgt werden:

Austausch der Düsen vom Stark- Normal- und Sparbrenner des Kochfeldes (Abb. 6):

1. Nehmen Sie die Roste, Brennerdeckel und Verteiler ab.
2. Tauschen Sie die Düsen mit dem über unseren Kundendienst erhältlichen Schlüssel mit der Artikelnummer 424699 aus, siehe Abb. 13. Achten Sie dabei besonders darauf, dass die Düse beim Herausdrehen oder Befestigen am Brenner nicht abbricht. Stellen Sie sicher, sie bis zum Anschlag eingedreht zu haben, um eine gute Abdichtung zu erreichen.
Bei diesen Brennern muss keine Einstellung der Primärluft vorgenommen werden

3. Bringen Sie die Verteiler und Brennerdeckel auf den entsprechenden Kochstellen an. Setzen Sie außerdem die Roste korrekt ein.

Austausch der Düsen von doppelflammigen Brennern

Für den Austausch der Düsen ist es erforderlich, die Glasplatte mit den Profilen des Geräts auszubauen. Die Glasplatte ist mit dem Rest des Kochfeldes durch ein Clipsystem verbunden.

Ausbau der Glasplatte mit den Profilen (Abb. 7-8):

1. Nehmen Sie alle Topfträger, Brennerdeckel, Brennerringe bzw. Brennerkerle ab.
2. Lösen Sie die Schrauben der Brenner.
3. Verwenden Sie den Demontagehebel, der über unseren Kundendienst erhältlich ist (Code 483196). Lösen Sie mithilfe des Hebels die vordere Clipbefestigung an der in Abb. 8 angezeigten Stelle, je nach Kochfeldmodell.

Achtung!

Benutzen Sie den Hebel nur an den Glaskanten, die ein Profil oder einen Rahmen aufweisen.

4. Lösen Sie die hintere Clipbefestigung, indem Sie vorsichtig die Glasplatte mit den Profilen anheben.

Austausch der äußeren Flammendüse (Abb. 9a):

1. Lösen Sie die Befestigungsschraube L1 und ziehen Sie die Hülse L2 nach hinten, um leichten Zugang zur Hauptdüse zu haben (Abb. a1).
2. Ziehen Sie die äußere Flammendüse heraus, indem Sie sie nach links drehen (Abb. a2-a3).
3. Schrauben Sie die neue äußere Flammendüse ein (Abb. a3-a4). Schauen Sie in die Tabelle 13.
4. Stellen Sie den Abstand der Regulierhülse für die Luftzufuhr L2 (Abb. a5) auf das Maß Z ein, wie in der Tabelle 13 angegeben.
5. Ziehen Sie die Befestigungsschraube L1 fest (Abb. a6).

Austausch der inneren Flammendüse (Abb. 9b):

1. Schrauben Sie das Teil M3 vom Teil 2 das mit einem Gewinde versehen ist. Halten Sie dafür das mit dem Gewinde versehene Teil gegen (Abb. b1).
2. Ziehen Sie die Hülse aus dem Teil M2 heraus (Abb. b2).
3. Bauen Sie die Einheit M2-M4 des Teils M1 aus (Abb. b3-b4).
4. Ziehen Sie die innere Flammendüse M4 aus dem Teil M2 heraus (Abb. b5-b6).
5. Schrauben Sie die neue innere Flammendüse fest (Abb. b6-b7). Schauen Sie in die Tabelle 13.

Gerät montieren

Montieren Sie alle Komponenten in umgekehrter Reihenfolge zur Demontage.

Einstellung der Gashähne

Zur Einstellung der Gashähne muss die Abdeckung des Gaskochfeldes demontiert und die Elektronikarte abgenommen werden.

Demontage der Abdeckung

Die Gasplatte mit den Profilen ausbauen, wie im Abschnitt Ausbau der Glasplatte mit den Profilen beschrieben.

Demontage der Elektronikarte (Abb. 10):

Die Elektronikarte ist durch Befestigungsstifte an den Seiten und in der Mitte an der Halterung befestigt. Vorsichtig auf die Befestigungsstifte drücken, ohne diese zu beschädigen. Wenn ein Stift bricht, muss die gesamte Halterung ausgetauscht werden.

Dabei ist folgendermaßen vorzugehen:

1. Die Stifte auf der einen Seite lösen.
2. Die mittleren Stifte lösen. Dazu mit den Fingern auf beiden Seiten drücken.
3. Die Stifte auf der anderen Seite lösen und die Elektronikarte abnehmen.

Achtung!

Die Elektronikarte vorsichtig handhaben. Antistatik-Schutz verwenden, oder Elektronikarte an den Rändern anfassen. Niemals Oberflächen mit Komponenten oder Bahnen berühren.

4. Die zylindrischen Teile und Federn im Schaft des Gashahns entfernen.

Regulierung des Bypasses (Abb. 11):

Siehe Tabelle (Abb. 13); Bypassschrauben (M) bei Bedarf mithilfe eines Torx-Schraubendrehers anpassen (Abb. 11):

A: Die Bypassschrauben müssen fest angezogen werden.

B: Die Bypassschrauben müssen bündig mit der Fassung abschließen.

Stellen Sie sicher, dass beim Drehen des Bedienknobels zwischen der höchsten und der niedrigsten Stufe der Brenner nicht ausgeht und es nicht zu einem Flammenrückschlag kommt.

Montage der Elektronikarte und der Abdeckung:

In entgegengesetzter Reihenfolge der Demontage verfahren.

Niemals die Gashahnachse demontieren. Im Falle einer Beschädigung der Komponenten des Gashahnes diesen ersetzen.

Kalibrierung der Elektronik

Sobald das Gerät erneut montiert ist, die Kalibrierung der Elektronik entsprechend der Abbildung 12 durchführen.

Niemals die Gashahnachse demontieren. Im Falle einer Beschädigung muss der Gashahn komplett ausgetauscht werden.

el

Ενδείξεις ασφάλειας

Διαβάστε τις οδηγίες χρήσης πριν προχωρήσετε στην εγκατάσταση και χρήση της συσκευής.

Οι εικόνες που υπάρχουν σ'αυτές τις οδηγίες είναι μόνο ενδεικτικές.

Ο κατασκευαστής δεν φέρει καμία ευθύνη αν δεν ακολουθηθούν οι οδηγίες του παρόντος εγχειριδίου.

Η συσκευή αυτή πρέπει να χρησιμοποιείται μόνο σε αεριζόμενους χώρους. Δεν πρέπει να συνδεθεί σε ένα σύστημα αποχέτευσης καυσίμων.

Όλες οι εργασίες εγκατάστασης, σύνδεσης, ρύθμισης και προσαρμογής σε άλλου τύπου αερίου θα πρέπει να γίνουν από εξουσιοδοτημένο τεχνικό, σύμφωνα με την ισχύουσα ρύθμιση και νομοθεσία, και τους κανονισμούς των τοπικών εταιριών διανομής ηλεκτρικού και αερίου. Ιδιαίτερη έμφαση πρέπει να δοθεί στις διατάξεις που εφαρμόζονται σχετικά με τον αερισμό.

Συνιστάται να επικοινωνήσετε με το Τεχνικό Σέρβις για την προσαρμογή σε άλλου τύπου αερίου.

Αυτή η συσκευή έχει σχεδιαστεί μόνο για οικιακή χρήση, απαγορεύεται η εμπορική ή επαγγελματική χρήση της. Δεν μπορεί να γίνει εγκατάσταση αυτής της συσκευής σε γιωτ ή τροχόσπιτα. Η εγγύηση ισχύει μόνο εφόσον η συσκευή χρησιμοποιείται για τον λόγο που έχει σχεδιαστεί.

Πριν την εγκατάσταση, ελέγξτε αν είναι συμβατές οι ρυθμίσεις τοπικής διανομής με τη ρύθμιση της συσκευής που αναγράφεται στην ετικέτα χαρακτηριστικών (οικογένεια αερίου και πίεσης, ισχύς, τάση).

Πριν από οποιαδήποτε ενέργεια, διακόψτε την ηλεκτρική τροφοδοσία και το αέριο της συσκευής.

Το καλώδιο τροφοδοσίας πρέπει να είναι στερεωμένο στο έπιπλο ώστε να αποφεύγεται η επαφή με τα θερμά σημεία του φούρνου ή της βάσης εστιών.

Οι συσκευές με ηλεκτρική τροφοδοσία πρέπει να γειώνονται υποχρεωτικά.

Μην τροποποιείτε το εσωτερικό της συσκευής. Σε περίπτωση ανάγκης καλέστε το τεχνικό μας σέρβις.

Πριν από την εγκατάσταση

Αυτή η συσκευή αντιστοιχεί στην κατηγορία 3, σύμφωνα με τον κανονισμό EN 30-1-1 για συσκευές αερίου: συσκευή εντοιχισμένη σε έπιπλο.

Οι συσκευές αυτές μπορούν να συνδυαστούν μεταξύ τους, και/ή με συμβατές βάσεις εστιών της ίδιας επωνυμίας, χρησιμοποιώντας το βοηθητικό εξάρτημα ένωσης. Συμβουλευτείτε τον κατάλογο.

Το έπιπλο στο οποίο γίνεται η εγκατάσταση της συσκευής πρέπει να είναι κατάλληλα στερεωμένο και σταθερό.

Τα έπιπλα κοντά στη συσκευή, τα πολυστρωματικά υλικά επένδυσης και η κόλλα που τα συγκρατεί πρέπει να είναι από μη εύφλεκτα υλικά και πυρ-ανθεκτικά.

Αυτή η συσκευή δεν πρέπει να εγκαθίσταται πάνω σε ψυγεία, πλυντήρια, πλυντήρια πιάτων ή παρόμοιες συσκευές.

Για την εγκατάσταση της βάσης εστιών πάνω σε φούρνο, αυτός πρέπει να διαθέτει εξαναγκασμένο εξαερισμό. Ελέγξτε τις διαστάσεις του φούρνου στο εγχειρίδιο εγκατάστασης του.

Για την εγκατάσταση ενός εξαγωγέα, λάβετε υπόψη το εγχειρίδιο εγκατάστασης, διατηρώντας πάντα την ελάχιστη κάθετη απόσταση από τη βάση εστιών (Εικ. 1).

Προετοιμασία του επίπλου (Εικ. 1-2)

Κάνετε μια κοπή στην επιφάνεια εργασίας σύμφωνα με τις ενδεικνυόμενες διαστάσεις.

Εάν η βάση εστιών είναι ηλεκτρική ή μικτή (αερίου και ηλεκτρική) και δεν υπάρχει φούρνος από κάτω, τοποθετήστε ένα διαχωριστικό από μη εύφλεκτο υλικό (π.χ. μέταλλο ή κόντρα πλακέ), 10 χιλ. από τη βάση της βάσης εστιών. Με αυτό το τρόπο εμποδίζεται η πρόσβαση στο κάτω τμήμα της. Εάν η βάση εστιών είναι αερίου, συνιστάται η τοποθέτηση διαχωριστικού με την ίδια απόσταση.

Σε ξύλινες επιφάνειες εργασίας, βερνικώστε τις επιφάνειες κοπής με μια ειδική κόλλα, για να διασφαλίσετε τη στεγανότητα τους.

Εγκατάσταση της συσκευής (Εικ. 3)

Υπόδειξη: Για την τοποθέτηση της βάσης εστιών χρησιμοποιήστε προστατευτικά γάντια.

Οι βραχίονες και το στεγανωτικό παρέμβυσμα (κάτω τμήμα της βάσης εστιών) είναι τοποθετημένα ήδη κατά την έξοδο από το εργοστάσιο. Μην τα αφαιρείτε υπό οποιαδήποτε συνθήκη: Το στεγανωτικό παρέμβυσμα εμποδίζει τις διαρροές.

Για τη σταθεροποίηση της συσκευής στο εντοιχιζόμενο ντουλάπι:

1. Γυρίστε τη βάση εστιών στη σωστή θέση.
2. Χαλαρώστε τις βίδες των κλιπ, μέχρι να γυρίζουν ελεύθερα. Δεν είναι απαραίτητο, να λύσετε εντελώς τις βίδες των κλιπ.
3. Τοποθετήστε τη βάση εστιών στο άνοιγμα του πάγκου εργασίας και κεντράρετέ την. Πιέστε τη βάση εστιών αερίου στα πλάγια προς τα κάτω, μέχρι να ακουμπήσει τελειώς στις άκρες.
4. Γυρίστε τα κλιπ και βιδώστε τα καλά. Οι βίδες των κλιπ πρέπει να είναι κάθετες στον πάτο του περιβλήματος.

Η θέση των κλιπ εξαρτάται από το πάχος του πάγκου εργασίας.

Η συσκευή δεν επιτρέπεται να κολληθεί με σιλικόνη πάνω στον πάγκο εργασίας.

Ξεμοντάρισμα της βάσης εστιών

Αποσυνδέστε τη συσκευή από τη παροχή ηλεκτρικού ρεύματος και αερίου.

Ξεβιδώστε τους βραχίονες και συνεχίστε αντίστροφα τις οδηγίες συναρμολόγησης.

Σύνδεση με αέριο (Εικ. 4)

Η σύνδεση του αερίου πρέπει να τοποθετηθεί έτσι, ώστε η βάνα φραγής να είναι προσιτή.

Το άκρο του συλλέκτη εισόδου της βάσης εστιών αερίου διαθέτει ένα σπειρώμα 1/2" (20,955 χιλ.) που επιτρέπει:

- Την άκαμπτη σύνδεση.
- Τη σύνδεση με έναν εύκαμπτο μεταλλικό σωλήνα (L ελαχ. 1 m - μεγ. 3 m).

Εάν θέλετε να κατασκευάσετε μια κωνική σύνδεση, τοποθετήστε το εξάρτημα με τον αριθμό 427950 και τη στεγανοποίηση με τον αριθμό 034308 (ενδοχόμενως συμπεριλαμβάνονται στα υλικά παράδοσης ή είναι διαθέσιμα στο τμήμα εξυπηρέτησης πελατών) ανάμεσα στο σωλήνα εισόδου της βάσης εστιών αερίου και του σωλήνα παροχής αερίου. Εικόνα 4.

Αποφύγετε την επαφή του σωλήνα με τα κινητά τμήματα της μονάδας εντοιχίσης (π.χ., κάποιο συρτάρι) και το πέρασμα από χώρους που μπορεί να παρεμποδίζει.

Αν χρειαστεί να κάνετε τη σύνδεση αερίου οριζόντια, στο τεχνικό μας σέρβις διατίθεται ένα σπειρώμα, με τον κωδικό 173018, και μια ένωση, με τον κωδικό 034308. Σχ. 4α.

⚠ Κίνδυνος διαρροής!

Κατά το χειρισμό οποιασδήποτε σύνδεσης, ελέγξτε τη στεγανότητα.

Ο κατασκευαστής δεν φέρει ευθύνη εάν υπάρχει διαρροή σε κάποια σύνδεση, αφού την έχετε χειριστεί.

Ηλεκτρική σύνδεση (Εικ. 5)

Αυτή η συσκευή είναι τύπου "Y": ο χρήστης δεν μπορεί να αλλάξει το καλώδιο εισόδου παρά μόνο το Τεχνικό Σέρβις. Θα πρέπει να τηρείται ο τύπος καλωδίου και η ελάχιστη διατομή.

Μαζί με τις βάσεις εστιών σας παρέχεται ένα καλώδιο τροφοδοσίας με ή χωρίς βύσμα πρίζας.

Οι συσκευές που διαθέτουν ακροδέκτη πρέπει να συνδεόνται αποκλειστικά με πρίζες με γείωση κατάλληλα εγκατεστημένες.

Πρέπει να γίνει πρόβλεψη ενός διακόπτη ίδιας φάσης με άνοιγμα επαφής τουλάχιστον 3 χιλ. (εκτός από συνδέσεις με φως εάν αυτό είναι πρόσβασιμο στο χρήστη).

Αλλαγή τύπου αερίου

Εάν το επιτρέπει η νομοθεσία της χώρας, αυτή η συσκευή μπορεί να προσαρμοστεί σε άλλα αέρια (βλέπε ετικέτα χαρακτηριστικών). Τα απαραίτητα κομμάτια για αυτό το σκοπό είναι στη σακούλα εξαρτημάτων για αλλαγή τύπου αερίου που σας παρέχεται (ανάλογα με το μοντέλο) ή είναι διαθέσιμη από το Τεχνικό μας Σέρβις.

Προσοχή: Στο τέλος, τοποθετήστε την αυτοκόλλητη ετικέτα που υποδεικνύει το νέο τύπο αερίου κοντά στην ετικέτα χαρακτηριστικών.

Πρέπει να ακολουθήσετε τα παρακάτω βήματα:

Αντικατάσταση των μπεκ του ισχυρού, του κανονικού και του οικονομικού καυστήρα της βάσης εστιών (Εικ. 6):

1. Αφαιρέστε σχάρες, καλύμματα καυστήρων και διαχυτήρες.
2. Αλλάξτε τους εγχυτήρες χρησιμοποιώντας το κλειδί από το τεχνικό μας σέρβις με κωδικό 424699, βλέπε Εικ. 13, δείχνοντας ιδιαίτερη προσοχή ώστε να μην υπάρξει διαρροή του εγχυτήρα κατά την αφαίρεση ή τη στερέωσή του στον καυστήρα.

Βεβαιωθείτε ότι τους έχετε σφίξει επαρκώς ώστε να εξασφαλίσετε τη στεγανότητά τους.

Σε αυτούς τους καυστήρες, δεν χρειάζεται να γίνει ρύθμιση πρωτεύοντος αέρα.

3. Τοποθετήστε τους διαχυτήρες και τα καλύμματα των καυστήρων στις αντίστοιχες εστίες. Επίσης πρέπει να τοποθετήσετε σωστά τις σχάρες.

Αντικατάσταση των μπεκ των καυστήρων διπλής φλόγας

Για την αντικατάσταση των μπεκ είναι απαραίτητο, να αφαιρέσετε τη γυάλινη πλάκα με τα προφίλ της συσκευής. Η γυάλινη πλάκα είναι συνδεδεμένη με την υπόλοιπη βάση εστιών με ένα σύστημα κλιπ.

Αφαίρεση της γυάλινης πλάκας με τα προφίλ (Εικ. 7-8):

1. Αφαιρέστε όλους τους φορείς των μαγειρικών σκευών, τα καπάκια των καυστήρων, τους δακτύλιους των καυστήρων ή τις κεφαλές καυστήρων.
2. Λύστε τις βίδες των καυστήρων.
3. Χρησιμοποιήστε το μοχλό αποσυναρμολόγησης, που είναι διαθέσιμος μέσω της υπηρεσίας τεχνικής εξυπηρέτησης πελατών (κωδικός 483196). Με τη βοήθεια του μοχλού ελευθερώστε τη μπροστινή στερέωση κλιπ στο σημείο που φαίνεται στην Εικ. 8, ανάλογα με το μοντέλο της βάσης εστιών.

Προσοχή!

Χρησιμοποιήστε το μοχλό μόνο στις γυάλινες ακμές, που έχουν ένα προφίλ ή ένα πλαίσιο.

4. Ελευθερώστε την πίσω στερέωση κλιπ, σηκώνοντας προσεκτικά τη γυάλινη πλάκα με τα προφίλ.

Αντικατάσταση του εξωτερικού μπεκ φλόγας (Εικ. 9a):

1. Λύστε τη βίδα στερέωσης L1 και τραβήξτε το χιτώνιο L2 προς τα πίσω, για να έχετε εύκολη πρόσβαση στο κύριο μπεκ (Εικ. a1).
2. Τραβήξτε έξω το εξωτερικό μπεκ φλόγας, γυρίζοντάς το προς τα αριστερά (Εικ. a2-a3).
3. Βιδώστε το καινούργιο εξωτερικό μπεκ φλόγας (Εικ. a3-a4). Κοιτάξτε στον πίνακα 13.
4. Ρυθμίστε την απόσταση του χιτωνίου ρύθμισης για την παροχή αέρα L2 (Εικ. a5) στη διάσταση Z, όπως αναφέρεται στον πίνακα 13.
5. Σφίξτε τη βίδα στερέωσης L1 (Εικ. a6).

Αντικατάσταση του εσωτερικού μπεκ φλόγας (Εικ. 9b):

1. Ξεβιδώστε το εξάρτημα M3 από το εξάρτημα 2, το οποίο διαθέτει ένα σπειρώμα. Για αυτό κοντράρεται το εξάρτημα με το σπειρώμα (Εικ. b1).
2. Τραβήξτε έξω το χιτώνιο από το εξάρτημα M2 (Εικ. b2).
3. Αφαιρέστε τη μονάδα M2-M4 του εξαρτήματος M1 (Εικ. b3-b4).
4. Τραβήξτε έξω το εσωτερικό μπεκ φλόγας M4 από το εξάρτημα M2 (Εικ. b5-b6).
5. Βιδώστε καλά το καινούργιο εσωτερικό μπεκ φλόγας (Εικ. b6-b7). Κοιτάξτε στον πίνακα 13.

Τοποθέτηση συσκευής

Συναρμολογήστε όλα τα μέρη με την αντίθετη σειρά της αποσυναρμολόγησης.

Ρύθμιση των βανών αερίου

Για τη ρύθμιση των βανών αερίου πρέπει να αποσυναρμολογήσετε το κάλυμμα της βάσης εστιών αερίου και να αφαιρέσετε την ηλεκτρονική κάρτα.

Αποσυναρμολόγηση του καλύμματος:

Αφαιρέστε τη γυάλινη πλάκα με τα προφίλ, όπως περιγράφεται στη ενότητα Αφαίρεση της γυάλινης πλάκας με τα προφίλ.

Αποσυναρμολόγηση της ηλεκτρονικής κάρτας (Εικ. 10):

Η ηλεκτρονική κάρτα είναι στερεωμένη με πείρους στερέωσης στις πλευρές και στη μέση στο στήριγμα. Πιέστε προσεκτικά πάνω στους πείρους στερέωσης, χωρίς να υποστούν μια ζημιά. Εάν σπάσει ένας πείρος, πρέπει να αντικατασταθεί όλο το στήριγμα.

Σε αυτή την περίπτωση ενεργήστε ως εξής:

1. Λύστε τους πείρους στη μια πλευρά.
2. Λύστε τους μεσαίους πείρους. Γι' αυτό πατήστε με τα δάκτυλα στις δύο πλευρές.
3. Λύστε τους πείρους στην άλλη πλευρά και αφαιρέστε την ηλεκτρονική κάρτα.

Προσοχή!

Χειριστείτε την ηλεκτρονική κάρτα προσεκτικά. Χρησιμοποιήστε μια αντιστατική προστασία ή κρατήστε την ηλεκτρονική κάρτα από τις άκρες. Μην ακουμπήσετε ποτέ τις επιφάνειες ή τα στοιχεία με διαδρόμες τυπωμένου κυκλώματος.

4. Αφαιρέστε τα κυλινδρικά εξαρτήματα και τα ελατήρια στον άξονα της βάνας αερίου.

Ρύθμιση της παράκαμψης (Εικ. 11):

Βλέπε στον πίνακα (Εικ. 13). Προσαρμόστε τις βίδες παράκαμψης (Bypass) (M) σε περίπτωση που χρειάζεται, με τη βοήθεια ενός κατασαβιδιού Torx (Εικ. 11):

A: Οι βίδες παράκαμψης (Bypass) πρέπει να σφίξουν καλά.

B: Οι βίδες παράκαμψης πρέπει να τελειώνουν ισόπεδα με το πλαίσιο.

Βεβαιωθείτε, ότι κατά το γύρισμα του διακόπτη χειρισμού με ταξύ της μεγαλύτερης και της μικρότερης βαθμίδας ο καυστήρας δε σβήσει και δεν εμφανίζεται μια ανεπιστρεφτή φλόγα.

Συναρμολόγηση της ηλεκτρονικής κάρτας και του καλύμματος:

Ενεργήστε με την αντίθετη σειρά της αποσυναρμολόγησης.

Μην αποσυναρμολογήσετε ποτέ τον άξονα της βάνας αερίου. Στην περίπτωση μιας ζημιάς των συστατικών της βάνας αερίου αντικαταστήστε την.

Βαθμονόμηση του ηλεκτρονικού συστήματος

Μόλις συναρμολογηθεί η νέα συσκευή, εκτελέστε τη βαθμονόμηση του ηλεκτρονικού συστήματος σύμφωνα με την εικόνα 12.

Μην αποσυναρμολογήσετε ποτέ τον άξονα της βάνας αερίου. Σε περίπτωση μιας ζημιάς πρέπει να αντικατασταθεί πλήρως η βάνα αερίου.

en

Safety precautions

Read the appliance's instructions before installing and using.

The images shown in these instructions are for guidance only.

The manufacturer is exempt from all responsibility if the requirements of this manual are not complied with.

This appliance must only be used in well ventilated places. It must not be connected to a combustion product removal device.

All operations relating to installation, connection, regulation and conversion to other gas types must be carried out by an authorised installation engineer, respecting all applicable regulations, standards and the specifications of the local gas and electricity suppliers. Special attention shall be paid to ventilation regulations.

It is recommended you contact the Technical Assistance Service to change to another gas type.

This appliance has been designed for home use only, not for commercial or professional use. This appliance cannot be installed on yachts or in caravans. The warranty will only be valid if the appliance is used for the purpose for which it was designed.

Before installing, you need to check that local distribution conditions are compatible with the appliance's adjustment indicated on the specifications plate (gas type and pressure, power, voltage).

Before you begin, turn off the appliance's electricity and gas supply.

The supply cable must be attached to the unit to prevent it from touching hot parts of the oven or hob.

Appliances with electrical supply must be earthed.

Do not tamper with the appliance's interior. If necessary, call our Technical Assistance Service.

Before installing

This appliance is class 3 type, according to the EN 30-1-1 regulation for gas appliances: built-in appliance.

These appliances can be combined with conventional hobs of the same make, using the joint accessory. See the catalogue for details.

The kitchen unit in which the appliance is installed must be properly secured and stable.

The kitchen units next to the appliance, the laminated covering and glue for adhering it must be made of non-flammable and heat-resistant materials.

This appliance cannot be installed above fridges, washing machines, dishwashers or similar.

An oven must have forced ventilation to install a hob above it. Check the dimensions of the oven in the installation manual.

If an extractor fan is installed, you must follow the instructions in the installation manual, always respecting the minimum vertical distance from the hob (fig. 1).

Preparation of the kitchen unit (fig. 1-2)

Make an appropriate size cut in the work surface.

If the hob is electric or mixed (gas and electricity) and there is no oven below, place a non-flammable separator (e.g. metal or plywood) 10 mm from the bottom of the hob. This will prevent access to the base of the hob. If the hob is gas, it is recommendable to place the separator at the same distance.

Seal all work surfaces made of wood with special sealer/glue to protect it against moisture damage.

Installation of appliance (fig. 3)

Note: Wear protective gloves to fit the hob.

The clips and adhesive seal (underside of the hob) are factory-fitted: Do not remove these under any circumstances: The adhesive seal prevents water seepage.

Securing the appliance to the fitted unit:

1. Turn the hob into the correct position.
2. Loosen the screws on the brackets so they can turn freely. You do not need to fully undo the screws on the brackets.
3. Place the hob in the worktop cut-out, making sure it is central. Press down on the sides of the gas hob until it is resting fully on the cut-out edges.
4. Turn the brackets and tightly screw them in. The screws for the brackets must be vertical to the base of the housing. The position of the brackets depends on the worktop thickness. Do not stick the hob onto the worktop with silicone.

Removal of hob

Turn off the appliance's electricity and gas supply.

Unscrew the clips and proceed in the reverse order to installation.

Gas connection (fig. 4)

The gas connection must be located in a position where the stop tap is accessible.

The end of the inlet connection point of the gas hob has a 1/2" thread (20.955 mm) that allows for:

- A fixed connection.
- Connection using a flexible pipe (L min. 1 m - max. 3 m).

If you want to create a conical connection, insert the accessory with number 427950 and the seal with number 034308 (included in the scope of delivery or available from the after-sales service) between the gas hob inlet pipe and the gas supply. Fig. 4.

You must prevent the pipe from coming into contact with moving parts of the kitchen unit (for example, a drawer) and prevent access to any spaces which might become obstructed.

If you need to connect the gas supply horizontally, our Technical Assistance Service can supply you with an L-tube (code 173018) and a seal (code 034308). Fig. 4a.

⚠ Danger of leaks!

If any connection is handled, check the seal.

The manufacturer is not liable for any connection leaking, after being handled.

Electric connection (fig. 5)

This appliance is type "Y": the supply cable can only be changed by the Technical Assistance Service and not the user. The cable type and minimum cross-section must be respected.

The hobs are supplied with a power cable with or without a wall socket plug.

Appliances with plugs must only be connected to sockets that have earth wires correctly installed.

Provide an omnipolar cut-off switch with a minimum contact opening of 3 mm (except for plug connections, if the user has access to it).

Changing the gas type

If the country's regulations allow, this appliance can be adapted to other types of gas (see specifications plate). The components required for this are in the transformation kit supplied (depending on the model) or are available from our Technical Assistance Service.

Important: After finishing, stick the sticker, indicating the new gas type, close to the specifications plate.

The following steps should be taken:

Replacing the nozzles on the high-output, normal-output and economy hob burners (fig. 6):

1. Remove the pan supports, burner caps and diffusers.
2. Change the nozzles using the spanner code 424699 provided by our Technical Assistance Service, see fig. 13, taking special care to ensure that the nozzle does not fall when it is removed from or fitted to the burner. Ensure that it is completely tightened in order to guarantee the seal. Primary air adjustment is not necessary with these burners.
3. Position the diffusers and burner caps on the corresponding rings. The pan supports must also be positioned correctly.

Changing the nozzles of double-flame burners

In order to replace the nozzles, the appliance glass plate with the cut-out profiles must be removed. The glass plate is attached to the rest of the hob by means of a clip system.

Removing the glass plate with the cut-out profiles (figs. 7-8):

1. Remove all pan supports, burner caps, burner rings and burner cups.
2. Undo the screws on the burners.
3. Use the removal lever, which is available from our after-sales service (code 483196). Use the lever to loosen the front clip fastener at the point shown in fig. 8, depending on the hob type.

Caution!

Only use the lever on the edges of the glass that have a cut-out profile or a frame.

4. Loosen the rear clip fastener by carefully lifting the glass plate with the cut-out profiles.

Replacing the external flame nozzle (fig. 9a):

1. Loosen the L1 fastening screw and pull the L2 sleeve back to create easy access to the main nozzle (fig. a1).
2. Turn the external flame nozzle anticlockwise and remove it (figs. a2-a3).
3. Screw in the new external flame nozzle (figs. a3-a4). See fig. 13.
4. Set the distance from the adjustment sleeve for the L2 air supply (fig. a5) to the measurement Z, see fig. 13.
5. Securely tighten the L1 fastening screw (fig. a6).

Replacing the internal flame nozzle (fig. 9b):

1. Unscrew part M3 from part M2, which is provided with a thread. To do this, hold in place the part provided with the thread (fig. b1).
2. Remove the sleeve from part M2 (fig. b2).
3. Remove the unit made up of parts M2-M4 from part M1 (figs. b3-b4).
4. Remove the interior flame nozzle M4 from part M2 (figs. b5-b6).
5. Securely tighten the new interior flame nozzle (figs. b6-b7). See fig. 13.

Installing the appliance

Fit all components in reverse sequence to removal.

Adjusting the gas valves

The gas hob cover and the plug-in board must be removed before you can adjust the gas valves.

Removing the cover

Remove the glass plate with the cut-out profiles as described in the section entitled Removing the glass plate with the cut-out profiles.

Removing the plug-in board (fig. 10):

The plug-in board is secured to the holder by fastening pins at the sides and in the middle. Carefully press on the fastening pins without damaging them. If one of the pins breaks, the entire holder must be replaced.

Proceed as follows:

1. Release the pins on one side.
2. Release the middle pins. To do this, press down on either side with your fingers.
3. Release the pins on the other side and remove the plug-in board.

Caution!

Handle the plug-in board with care. Use anti-static protection, or handle the plug-in board by its edges. Never touch the surfaces with components or tracks.

4. Remove the cylindrical parts and springs from the gas valve stem.

Adjusting the bypass (fig. 11):

See table in fig. 13 for the setting of the bypass screw/s (M) in fig. 11:

A: The bypass screws must be tightened properly.

B: The bypass screws must finish flush with the fitting.

Make sure that the flame does not go out and that there are no flashbacks when you turn the control knob between the highest and lowest setting.

Fitting the plug-in board and cover:

Work backwards through the instructions for removing the plug-in board and cover.

Never remove the gas valve shaft. If the components in the gas valve are damaged, replace the valve.

Calibrating the electronics

As soon as the new appliance has been installed, calibrate the electronics in accordance with the figure 12.

Never remove the gas valve shaft. In the event of damage, the gas valve must be completely replaced.

es

Indicaciones de seguridad

Lea las instrucciones del aparato antes de proceder a su instalación y uso.

Las imágenes representadas en estas instrucciones tienen carácter orientativo.

El fabricante queda exento de toda responsabilidad si no se cumplen las disposiciones de este manual.

Este aparato se debe utilizar únicamente en lugares suficientemente ventilados. No se debe conectar a un dispositivo de evacuación de los productos de combustión.

Todos los trabajos de instalación, conexión, regulación y adaptación a otros tipos de gas deben ser efectuados por un técnico de instalación autorizado, respetando toda la normativa y legislación aplicables y las prescripciones de las compañías locales proveedoras de gas y electricidad. Se pondrá especial atención a las disposiciones aplicables en cuanto a la ventilación.

Se recomienda llamar a nuestro Servicio Técnico para la adaptación a otros tipos de gas.

Este aparato ha sido diseñado solo para uso doméstico, no estando permitido su uso comercial o profesional. Este aparato no puede ser instalado en yates o caravanas. La garantía únicamente tendrá validez en caso de que se respete el uso para el que fue diseñado.

Antes de la instalación, compruebe que las condiciones de distribución local son compatibles con el reglaje del aparato que figura en la placa de características (naturaleza y presión del gas, potencia, voltaje).

Antes de cualquier actuación corte la alimentación eléctrica y de gas del aparato.

El cable de alimentación debe fijarse al mueble para evitar que toque partes calientes del horno o placa de cocción.

Los aparatos con alimentación eléctrica deben conectarse a tierra obligatoriamente.

No manipule el interior del aparato. Si es preciso, llame a nuestro Servicio Técnico.

Antes de la instalación

Este aparato corresponde a la clase 3, según la norma EN 30-1-1 para aparatos a gas: aparato encastrado en un mueble.

Estos aparatos pueden ser combinados entre sí y/o con placas de cocción convencionales de la misma marca utilizando el accesorio de unión. Consulte catálogo.

El mueble en el que se instale el aparato debe estar convenientemente fijado y ser estable.

Los muebles próximos al aparato, los revestimientos estratificados y la cola que los fija deben ser de materiales no inflamables y resistentes al calor.

Este aparato no se puede instalar sobre neveras, lavadoras, lavavajillas o similares.

Para instalar la placa de cocción sobre un horno, este debe tener ventilación forzada. Compruebe las dimensiones del horno en su manual de instalación.

Si instala un extractor, tenga en cuenta su manual de instalación, respetando siempre la distancia vertical mínima a la placa de cocción (fig. 1).

Preparación del mueble (fig. 1-2)

Haga un corte de las dimensiones necesarias en la superficie de trabajo.

Si la placa de cocción es eléctrica o mixta (gas y electricidad) y no hay un horno debajo, coloque un separador de material no inflamable (p. ej. metal o madera contrachapada) a 10 mm de la base de la placa de cocción. Así impide el acceso a la parte inferior de esta. Si la placa de cocción es de gas, se recomienda colocar el separador a la misma distancia.

En superficies de trabajo de madera, barnice las superficies de corte con una cola especial para protegerlas de la humedad.

Instalación del aparato (fig. 3)

Nota: Usar guantes de protección al instalar la placa.

Las grapas y la junta adhesiva (borde inferior de la placa de cocción) salen puestas de fábrica. No las quite bajo ningún concepto. La junta adhesiva evita filtraciones.

Para la fijación del aparato al mueble de encastramiento:

1. Coloque la placa de cocción en su posición de trabajo.
2. Desatornille las grapas hasta que giren libremente. No es necesario desatornillar las grapas totalmente.
3. Encastre y centre la placa de cocción. Presione sobre los extremos hasta que se apoye en todo su perímetro.
4. Gire las grapas y apriételas a fondo. Los tornillos de las grapas deben entrar en sentido perpendicular a la base de la carcasa. La posición de las grapas depende del espesor de la superficie de trabajo.

El aparato no debe pegarse con silicona sobre la superficie de trabajo.

Desmontaje de la placa de cocción

Desconecte el aparato de las tomas eléctrica y de gas.

Desatornille las grapas y proceda de modo inverso al montaje.

Conexión de gas (fig. 4)

La toma de gas debe estar colocada de modo que el grifo de cierre quede accesible.

El extremo de la conexión de entrada de la placa de cocción de gas está provisto de una rosca de 1/2" (20,955 mm) que permite:

- La conexión rígida.
- La conexión con un tubo flexible metálico (L mín. 1 m - máx. 3 m).

Si necesita realizar una conexión cónica, inserte entre la entrada de gas del aparato y la acometida de gas el accesorio con código 427950 y la junta de estanquidad con código 034308 (suministrados o disponibles a través del Servicio Técnico). Fig. 4.

Evite el contacto del tubo con partes móviles de la unidad de encastramiento (por ejemplo un cajón) y el paso a través de espacios que sean susceptibles de obstruirse.

Si necesita realizar la conexión de gas en horizontal, en nuestro Servicio Técnico dispone de un codo con el código 173018, más una junta con el código 034308. Fig. 4a

⚠ ¡Peligro de fuga!

Si manipula cualquier conexión, compruebe la estanquidad.

El fabricante no se responsabiliza si alguna conexión presenta fugas tras haber sido manipulada.

Conexión eléctrica (fig. 5)

Este aparato es del tipo "Y": el cable de entrada no puede ser cambiado por el usuario, sino por el Servicio Técnico. Se deben respetar el tipo de cable y la sección mínima.

Las placas de cocción se suministran con un cable de alimentación con o sin clavija.

Los aparatos provistos de clavija solo se deben conectar a cajas de enchufe con toma de tierra debidamente instalada.

Debe preverse un interruptor de corte omnipolar con abertura de contacto mín. de 3 mm (excepto en conexiones con clavija, si esta es accesible para el usuario).

Cambio del tipo de gas

Si la normativa del país lo permite, este aparato se puede adaptar a otros gases (ver placa de características). Las piezas necesarias para ello están en la bolsa de transformación suministrada (según modelo) o disponible en nuestro Servicio Técnico.

Importante: Al finalizar, coloque la etiqueta adhesiva, indicando el nuevo tipo de gas, cerca de la placa de características.

Los pasos a seguir son los siguientes:

Cambio de inyectores de los quemadores rápido, semi-rápido y auxiliar de la placa de cocción (fig. 6):

1. Retire las parrillas, tapas de quemador y difusores.
2. Cambie los inyectores usando la llave disponible a través de nuestro servicio técnico con código 424699, ver fig. 13, teniendo especial cuidado en que no se desprenda el inyector al retirarlo o fijarlo en el quemador. Asegúrese de apretarlos a fondo para garantizar la estanquidad. En estos quemadores no hay que realizar reglaje del aire primario.
3. Coloque los difusores y las tapas de los quemadores en sus correspondientes fuegos. Además deberá colocar adecuadamente las parrillas.

Cambio de inyectores de los quemadores de doble llama

Para efectuar el cambio de inyectores es preciso desmontar el conjunto cristal más perfiles del aparato. El conjunto cristal más perfiles está fijado al resto de la placa de cocción por un sistema de clipaje.

Desmontaje del conjunto cristal más perfiles (fig. 7-8):

1. Quite todas las parrillas, tapas de quemador, difusores y mandos.
2. Suelte los tornillos de los quemadores.
3. Utilice la palanca de desmontaje disponible a través de nuestro servicio técnico (código 483196). Libere el clipaje delantero aplicando la palanca en la zona señalada en la figura 8 según su modelo de placa de cocción.

¡Atención!

Únicamente aplique la palanca sobre los cantos del cristal que llevan perfil o marco.

4. Libere el clipaje trasero levantando con cuidado el conjunto cristal más perfiles.

Cambio del inyector de llama exterior (fig. 9a):

1. Suelte el tornillo de sujeción L1 y retire el casquillo L2 hacia atrás para acceder fácilmente al inyector principal (fig. a1).
2. Extraiga el inyector de llama exterior girándolo hacia la izquierda (fig. a2-a3).
3. Enrosque el nuevo inyector de llama exterior (fig. a3-a4). Ver fig 13.
4. Ajuste la distancia en el casquillo regulador del caudal de aire L2 (fig. a5) de acuerdo al valor "Z", ver fig. 13.
5. Apriete el tornillo de sujeción L1 (fig. a6).

Cambio del inyector de llama interior (fig. 9b):

1. Desenrosque la pieza M3 de la pieza roscada M2. Sujete para ello la pieza roscada en sentido contrario (fig. b1).
2. Extraiga el tubo de la pieza M2 (fig. b2).
3. Desmonte el conjunto M2-M4 de la pieza M1 (fig. b3-b4).
4. Extraiga el inyector de llama interior M4 de la pieza M2 (fig. b5-b6).
5. Enrosque el nuevo inyector de llama interior (fig. b6-b7). Ver fig 13.

Montaje del aparato

Realice el montaje de todos los componentes de forma inversa al proceso de desmontaje.

Reglaje de los grifos

Para efectuar el reglaje de los grifos es preciso desmontar la grasera del aparato y retirar la tarjeta electrónica.

Desmontaje de la grasera

Desmonte el conjunto cristal más perfiles como se indica en el apartado Desmontaje del conjunto cristal más perfiles.

Desmontaje de la tarjeta electrónica (fig. 10):

La tarjeta electrónica está fijada a la bandeja portagrifos por unas patillas de sujeción en los laterales y la zona central. Presione las patillas con precaución para no dañarlas. Si se rompe alguna patilla se debe sustituir la bandeja completa.

Proceda del siguiente modo:

1. Suelte las patillas de un lateral.
2. Suelte las patillas centrales presionando en ambos lados con dos dedos.
3. Suelte las patillas del otro lateral y retire la tarjeta electrónica.

¡Atención!

Manipule con cuidado la tarjeta electrónica. Utilice protecciones antiestáticas o sujétela por los bordes. Nunca toque las superficies con componentes o pistas.

4. Retire las piezas cilíndricas y muelles insertados en el vástago del grifo.

Regulación del bypass (fig. 11):

Consulte la tabla (fig. 13) para ajustar los tornillos bypass (M) de la fig. 11:

A: Los tornillos bypass deben estar apretados a fondo.

B: Los tornillos bypass deben quedar al ras de su alojamiento.

Compruebe que al girar el mando entre el máximo y el mínimo, el quemador no se apaga ni se crea retroceso de llama.

Montaje de la tarjeta electrónica y la grasera:

Proceda de modo inverso al desmontaje.

Calibración del sistema electrónico

Una vez montado de nuevo el aparato, realice la calibración del sistema electrónico según se indica en la figura 12.

Nunca desmonte el eje del grifo. En caso de avería cambie el grifo completo.

Indications de sécurité

Lisez les instructions de l'appareil avant de procéder à son installation et à son utilisation.

Les images de cette notice sont proposées à titre indicatif.

Le fabricant est exempt de toute responsabilité si les instructions de cette notice ne sont pas respectées.

Cet appareil doit être utilisé uniquement dans des endroits suffisamment ventilés. L'appareil ne doit pas être connecté à un dispositif d'évacuation des produits de combustion.

Tous les travaux d'installation, de connexion, de réglage et d'adaptation à un autre type de gaz doivent être réalisés par un technicien agréé qui doit respecter les normes et la législation applicables, ainsi que les prescriptions des sociétés locales fournisseuses d'électricité et de gaz. Les dispositions applicables quant à la ventilation seront attentivement respectées.

Il est recommandé de faire appel au Service Technique pour l'adaptation à un autre type de gaz.

Cet appareil n'a été conçu que pour un usage domestique ; son usage commercial ou professionnel n'est en aucun cas permis. Cet appareil ne peut pas être installé dans des yachts ou des caravanes. La garantie ne sera valable que si l'usage pour lequel il a été conçu a été respecté.

Avant l'installation, vérifiez que les conditions de distribution locale sont compatibles avec le réglage de l'appareil, qui figure sur la plaque signalétique (nature et pression du gaz, puissance, tension).

Avant toute intervention, coupez l'alimentation électrique et de gaz de l'appareil.

Le câble d'alimentation doit être fixé au meuble pour qu'il ne touche pas des parties chaudes du four ou de la plaque de cuisson.

Les appareils alimentés électriquement doivent être obligatoirement connectés à la terre.

Ne manipulez pas l'intérieur de l'appareil. Le cas échéant, appelez notre Service Technique.

Avant l'installation

Cet appareil correspond à la classe 3, selon la norme EN 30-1-1 pour les appareils à gaz : appareil encastré dans un meuble.

Ces appareils peuvent être combinés entre eux et/ou avec des plaques de cuisson conventionnelles de la même marque à l'aide de l'accessoire d'union. Consultez le catalogue.

Le meuble où l'appareil sera installé doit être fixé correctement et être stable.

Les meubles proches de l'appareil, les revêtements stratifiés et la colle qui les fixe doivent être non inflammables et résistants à la chaleur.

Cet appareil ne peut pas être installé sur des réfrigérateurs, des machines à laver le linge, des lave-vaisselle ou d'autres appareils semblables.

Pour installer la plaque de cuisson sur un four, celui-ci doit disposer d'une ventilation forcée. Vérifiez les dimensions du four dans le manuel d'installation.

Si une hotte aspirante est installée, il faut prendre en compte les observations de son manuel d'installation et respecter toujours une distance verticale minimum par rapport à la plaque de cuisson (fig. 1).

Préparation du meuble (fig.1-2)

Effectuez une découpe sur la surface de travail selon les dimensions nécessaires.

Si la plaque de cuisson est électrique ou mixte (gaz et électricité) et s'il n'y a pas de four dessous, placez un séparateur de matériau non inflammable (p. ex. métal ou bois contreplaqué) à 10 mm de la base de la plaque de cuisson. Ainsi est empêché l'accès à la partie inférieure de celle-ci. Si la plaque de cuisson est à gaz, il est recommandé de placer le séparateur à la même distance.

Pour des surfaces de travail en bois, vernissez les surfaces de découpe avec une colle spéciale, pour les protéger de l'humidité.

Installation de l'appareil (fig. 3)

Remarque : Pour l'encastrement de l'appareil, utiliser des gants de protection.

Les agrafes et le joint adhésif (bord inférieur de la plaque de cuisson) sont installés en usine. Il ne faut jamais les enlever. Le joint adhésif évite les filtrations.

Pour fixer l'appareil sur le meuble d'encastrement :

1. Tournez la table de cuisson dans la position correcte.
2. Desserrez les vis des agrafes jusqu'à ce qu'elles tournent librement. Ce n'est pas nécessaire de desserrer complètement les vis des agrafes.
3. Placez la table de cuisson dans la découpe du plan de travail et centrez-la. Appuyez sur les côtés de la table de cuisson à gaz pour l'enfoncer jusqu'à ce qu'elle repose solidement au niveau des bords.
4. Tournez les agrafes et vissez les fermement. Les vis des agrafes doivent être positionnées verticalement par rapport au fond du boîtier.
La position des pinces dépend de l'épaisseur du plan de travail.
Il ne faut pas coller l'appareil sur le plan de travail avec du silicone.

Démontage de la plaque de cuisson

Débranchez l'appareil des prises de courant électrique et du gaz. Dévissez les agrafes et suivez la procédure inverse au montage.

Branchement de gaz (fig. 4)

Le raccord de gaz doit être disposé de telle sorte que le robinet d'arrêt soit accessible.

L'extrémité du branchement d'entrée de la plaque de cuisson à gaz est munie d'un filet d'un demi-pouce (20,955 mm) qui permet :

- Une connexion rigide.
- Une connexion à l'aide d'un tuyau flexible métallique (L min. 1 m - max. 3 m).

Pour créer une liaison conique, installez l'accessoire (référence 427950) et le joint (référence 034308) (contenus dans la livraison ou disponibles auprès du service après-vente) entre le tuyau d'entrée de la plaque de cuisson à gaz et la conduite d'arrivée de gaz. Figure 4.

Il faut éviter que ce tuyau touche des parties mobiles de l'unité d'encastrement (par exemple un tiroir) et qu'il passe à travers des espaces pouvant être obstrués.

Si vous avez besoin d'effectuer un branchement de gaz horizontal, notre Service Technique dispose d'un coude, référence 173018, plus un joint, référence 034308. Fig. 4a.

⚠ Risque de fuites !

Si vous manipulez un branchement, vérifiez son étanchéité.

Le fabricant ne pourra être tenu responsable si un branchement quelconque présente des fuites après avoir été manipulé.

Branchement électrique (fig. 5)

Cet appareil est du type "Y": le câble d'entrée ne peut pas être remplacé par l'utilisateur, mais par le Service Technique. Le type de câble et la section minimum doivent être respectés.

Les plaques de cuisson sont fournies avec un câble d'alimentation avec ou sans broche de fiche mâle.

Les appareils munis d'une broche ne peuvent être raccordés qu'à des boîtiers de fiche mâle avec une prise de terre dûment installée.

Il faut installer un interrupteur de coupure omnipolaire avec ouverture de contact d'au moins 3 mm (sauf pour des branchements à fiche mâle, si cette dernière est accessible par l'utilisateur).

Changement du type de gaz

Si la réglementation du pays le permet, cet appareil peut être adapté à d'autres gaz (voir plaque signalétique). Les pièces nécessaires pour cela se trouvent dans la pochette de transformation fournie (selon le modèle) ou disponible auprès de notre Service Technique.

Important : À la fin, placez l'étiquette autocollante, en indiquant le nouveau type de gaz, près de la plaque signalétique.

Les pas à suivre sont les suivants :

Échange des injecteurs des brûleurs puissant, standard et éco de la table de cuisson (fig. 6) :

1. Retirez les grilles, les couvercles de brûleur et les diffuseurs.
2. Changez les injecteurs en utilisant la clé disponible (réf. 424699), voir fig. 13, en faisant particulièrement attention à ne pas déloger l'injecteur en le retirant ou en le fixant au brûleur. Prenez soin de les fixer à fond pour garantir l'étanchéité. Ces brûleurs ne requièrent aucun réglage de l'air primaire.
3. Placez les diffuseurs et les couvercles des brûleurs sur leurs feux correspondants. Il faudra également placer adéquatement les grilles.

Échange des injecteurs de brûleurs à double flamme

Pour échanger les injecteurs, il est nécessaire de démonter la plaque de verre avec les profils de l'appareil. La plaque de verre est connectée au reste de la table de cuisson par un système de clips.

Démontage de la plaque de verre avec les profils (fig. 7-8) :

1. Retirez tous les supports casserole, chapeaux de brûleur, couronnes de brûleur et corps de brûleur.
2. Desserrez les vis des brûleurs.
3. Utilisez le levier de démontage disponible auprès de notre service après-vente (code 483196). Desserrez à l'aide du levier la fixation par clip avant à l'endroit indiqué à la fig. 8, selon le modèle de table de cuisson.

Attention !

Utilisez uniquement le levier sur les bords du verre présentant un profil ou un cadre.

4. Desserrez la fixation par clip arrière en soulevant avec précaution la plaque de verre avec les profils.

Échange des injecteurs de flamme externes (fig. 9a) :

1. Desserrez la vis de fixation L1, puis tirez le manchon L2 vers l'arrière afin d'accéder plus facilement à l'injecteur principal (fig. a1).
2. Extrayez l'injecteur de flamme externe en le tournant vers la gauche (fig. a2-a3).
3. Vissez le nouvel injecteur de flamme externe (fig. a3-a4). Reportez-vous au tableau 13.
4. Réglez l'écart du manchon de réglage pour la ventilation L2 (Fig. a5) sur la mesure Z, comme indiqué dans le tableau 13.
5. Serrez la vis de fixation L1 (fig. a6).

Échange des injecteurs de flamme internes (fig. 9b) :

1. Vissez la partie M3 de la partie 2 pourvue d'un filetage. Tenez pour ce faire la partie pourvue d'un filetage (fig. b1).
2. Extrayez le manchon de la partie M2 (fig. b2).
3. Démontez l'unité M2-M4 de la partie M1 (fig. b3-b4).
4. Extrayez l'injecteur de flamme interne M4 de la partie M2 (fig. b5-b6).
5. Vissez le nouvel injecteur de flamme interne (fig. b6-b7). Reportez-vous au tableau 13.

Monter l'appareil

Montez tous les composants dans l'ordre chronologique inverse du démontage.

Réglage du robinet de gaz

Pour régler le robinet de gaz, le cache de la table de cuisson à gaz doit être démonté et la carte électronique doit être retirée.

Démontage du cache

Démontez la plaque de verre avec les profils, comme décrit dans la section Démontage de la plaque de verre avec les profils.

Démontage de la carte électronique (fig. 10):

La carte électronique est fixée par des tiges-contacts de fixation aux côtés et au centre du support. Appuyez avec précaution sur les tiges-contact de fixation en veillant à ne pas les endommager. Si une tige-contact se casse, il faut remplacer la fixation complète.

Pour ce faire, procédez comme suit :

1. Desserrez les tiges-contacts d'un côté.
2. Desserrez les tiges-contact centrales. Pour faire, pressez des deux côtés avec les doigts.
3. Desserrez les tiges-contacts de l'autre côté et retirez la carte électronique.

Attention !

Manipulez la carte électronique avec précaution. Utilisez une protection antistatique ou saisissez la carte électronique par les bords. Ne touchez jamais les surfaces ou les composants avec des bandes.

4. Enlevez les pièces cylindriques et les ressorts de la tige du robinet de gaz.

Régulation du bypass (fig. 11):

Voir le tableau (fig. 13) ; adaptez au besoin les vis bypass (M) à l'aide d'un tournevis Torx (fig. 11) :

A : les vis bypass doivent être serrées fermement.

B : les vis bypass doivent arriver au ras de la douille.

Assurez-vous que le brûleur ne s'éteint pas lorsque vous tournez la manette de commande entre la position la plus élevée et la plus basse et qu'aucun retour de flamme ne se produit.

Montage de la carte électronique et du cache :

Procédez dans l'ordre inverse du démontage.

Ne démontez jamais l'axe du robinet de gaz. En cas d'endommagement des composants du robinet de gaz, remplacez ce dernier.

Calibrage de l'électronique

Dès que le nouvel appareil est installé, réalisez le calibrage de l'électronique selon l'illustration 12.

Ne démontez jamais l'axe du robinet de gaz. En cas d'endommagement, il faut remplacer le robinet de gaz complet.

hu

Biztonsági előírások

Beszerezés és használat előtt olvassa el az utasításokat.

A használati utasításban szereplő képek tájékoztató jellegűek.

A kézikönyv utasításainak figyelmen kívül hagyása esetén a gyártót semmilyen felelősség nem terheli.

Ez a készülék kizárólag megfelelően szellőző helyiségekben használható. Ne kapcsolja a készüléket égéstermek eltávolítására szolgáló berendezéshez.

A beszereléssel, bekötéssel, beállítással és más típusú gázra való átváltással kapcsolatos szerelést megfelelően képzett és a szerelésben jártas szakembernek kell végeznie, az érvényben lévő szabályok és a helyi gáz- és áramszolgáltatók előírásainak betartásával. A szellőzésre vonatkozó előírásokra kiemelt figyelmet kell fordítani.

Más típusú gázra való átváltás esetén kérjük, hogy forduljon vevőszolgálatunkhoz.

Ezt a készüléket kizárólag háztartásban történő használatra tervezték. Kereskedelmi és nagyüzemi használata nem megengedett. A készüléket tilos jachton vagy lakókocsiban üzembe helyezni. A jótállás kizárólag rendeltetésszerű használat esetén érvényes.

Üzembe helyezés előtt ellenőrizni kell, hogy a helyi gázszolgáltatás megfelel-e a készülék műszaki adatlapon feltüntetett beállításainak (gáz fajtája és nyomása, teljesítmény, feszültség).

Mielőtt bármilyen szerelési munkába kezdene, válassza le a készüléket a gáz- és elektromos hálózatról.

Az áramellátást biztosító kábelt a bútorra kell erősíteni, hogy az ne érhesse a sütő vagy a főzőlap forró részeihez.

Az elektromos hálózathoz csatlakoztatott készülékek földelését kötelezően el kell végezni.

Ne nyúljon a készülék belsejébe. Ha szükséges, hívja vevőszolgálatunkat.

Üzembe helyezés előtt

Ez a készülék a gázkészülékekre vonatkozó EN 30-1-1-es szabvány szerinti 3. osztályba sorolandó: bútorba beépített készülék.

Ezek a készülékek kombinálhatók egymással és/vagy azonos márkájú hagyományos tűzhelyekkel, csatlakozást biztosító kiegészítő segítségével. Lásd a katalógust.

A bútor, amelybe a készüléket szereli, legyen stabil és rendelkezzen a megfelelő rögzítésekkel.

A készülék környezetében lévő bútorok, a rétegelt munkalap és a rétegeket rögzítő ragasztó legyen hőálló és nem gyúlékony anyagból.

A készülék nem szerelhető hűtőre, mosógépre, mosogatógépre vagy hasonló berendezésre.

Ha a főzőlapot sütő fölé szereli, a sütőnek mesterséges szellőzéssel kell rendelkeznie. Ellenőrizze a sütő méreteit annak szerelési útmutatója alapján.

Páraelszívó felszerelésekor kövesse annak szerelési útmutatóját, és tartsa be a minimális távolságot a berendezés és a főzőlap között (1. ábra).

A bútor előkészítése (1-2. ábra)

Vágjon egy megfelelő méretű nyílást a munkasztal felületébe.

Elektromos vagy vegyes üzemű (gáz- és villamos üzemű) főzőlap esetén, amennyiben a főzőfelület alatt nem található sütő, helyezzen el egy nem gyúlékony elválasztó elemet (pl. fém- vagy furnérlemezt) 10 mm-re a főzőlap alapjától. Így megakadályozza a hozzáférést a főzőlap alsó részéhez. Gázüzemű főzőlap esetén az elválasztó elemet ajánlott ugyanakkora távolságra helyezni.

Fából készült munkafelület esetén kenje be a vágási felületet speciális lakkal, amely véd a nedvességtől.

A készülék üzembe helyezés (3. ábra)

Utasítás: A főzőfelület beépítéskor viseljen védőkesztyűt.

A kapcsok és az öntapadó tömítés (a főzőfelület alsó szélén) gyárilag fel van szerelve. Semmilyen körülmények között se távolítsa el! Az öntapadó tömítés megakadályozza a szivárgást.

A készülék rögzítéséhez beépített bútorra:

1. Forgassa a főzőfelületet a megfelelő helyzetbe.
2. Lazítsa meg a kapcsok csavarjait, hogy szabadon forogjanak. Nem szükséges a kapcsok csavarjait teljesen oldani.
3. Helyezze a főzőfelületet a munkalap kivágásba, és igazítsa középre. Nyomja lefelé a gáz főzőfelületet az oldalánál, míg teljesen fel nem fekszik a szélekre.
4. Forgassa a kapcsokat és csavarozza be őket. A kapcsok csavarjainak a készülék aljára merőlegesen kell állniuk.

A kapcsok helyzete a munkalap vastagságától függ.

A készüléket ne ragassza szilikonnal a munkalapra.

A főzőlap kiserelése

Válassza le a készüléket a gáz- és elektromos hálózatról.

Oldja meg a pántok csavarjait, majd végezze el a beszerelés műveleteit fordított sorrendben.

Gázcsatlakoztatás (4. ábra)

A gázcsatlakoztatást úgy kell elhelyezni, hogy a zárócsap hozzáférhető legyen.

A gázcső a gázfőzőlaphoz egy 1/2" (20,955 mm) menetelt könyökkel csatlakozik. A könyök lehetővé teszi:

- A merev csatlakoztatást.
- A hajlékony fémcsővel történő csatlakoztatást (hossz min. 1 m, max. 3 m).

Ha kúpos csatlakozást szeretne létrehozni, helyezze a 427950 számú tartozékot és a 034308 számú tömítést (adott esetben az alapkészlet része vagy a vevőszolgáltatónál kapható) a gáz főzőfelület bemeneti csőve és a gázbevezetés közé. 4. ábra
Ügyeljen, hogy a cső és a konyhabútor mozgó részei (például fiók) ne érintkezzenek egymással, és a cső ne haladjon keresztül olyan részekben, amelyek mozgását akadályozhatják.

Ha vízszintes gázcsatlakoztatás elvégzése szükséges, vevőszolgáltatunknál beszerezhető a 173018-as kódszámú könyök, valamint a 034308-as kódszámú tömítés. 4a. ábra.

⚠ Áramütés veszélye!

Miután módosította valamelyik csatlakozást, ellenőrizze a szigetelést.

A gyártó nem vállal felelősséget, ha valamelyik csatlakozásnál szivárgás lép fel, miután módosították a csatlakozást.

Elektromos csatlakoztatás (5. ábra)

A készülék "Y" típusú: a hálózati kábelt tilos a felhasználónak kicserélni, ezt csak a vevőszolgálat végezheti el. Vegye figyelembe a kábel típusát és a szükséges minimális keresztmetszetet.

A főzőlapokhoz járó, áramellátást biztosító kábel kétféle lehet: olyan, amely rendelkezik csatlakozódugóval ill. olyan, amely nem.

A csatlakozódugóval ellátott készülékeket kizárólag megfelelő földeléssel rendelkező csatlakozóaljzathoz szabad csatlakoztatni.

Gondoskodni kell egy minden fázist megszakító főkapcsoló felszereléséről, amely min. 3 mm-es rést hagy az érintkezők között (kivéve, ha a felhasználó rendelkezésére áll egy konnektor, és a csatlakozás ezen keresztül történik).

A gáz típusának megváltoztatása

Ha az adott országban érvényben lévő szabályok engedik, a készülék más típusú gázokkal is üzemeltethető (lásd a műszaki adatlapot). Az átalakításhoz szükséges elemek a mellékelt csomagban találhatóak (a készülék típusától függően). A csomag a vevőszolgáltatónál is beszerezhető.

Fontos: Végül helyezze el az új gáztypust jelölő öntapadós címkét a műszaki adatlap közelében.

A következő lépéseket kell végrehajtani:

A főzőfelületen lévő erős, normál és takarékos égők fűvókáinak cseréje (6. ábra):

1. Emelje le a rostélyokat, az égők fedelét, valamint az égőfejeket.
2. Cserélje ki a fűvókákat a vevőszolgáltatunkon beszerezhető kulcs (kódszám: 424699) segítségével; (lásd a 13. ábrát), külön figyelmet fordítva arra, hogy az égőfejről való eltávolításakor vagy oda történő rögzítéskor a fűvóka ne váljon szét.

A szivárgás megakadályozása érdekében bizonyosodjon meg arról, hogy teljesen becsavarta a fűvókákat.

Ezen égők esetén nem szükséges a primer levegő beállítása.

3. Helyezze a fűvókákat és az égők fedelét a megfelelő helyre. A rostélyokat is helyezze el megfelelően.

A kettős lángú égők fűvókáinak cseréje

A fűvókák cseréjéhez ki kell szerelni az üveglapot a készülék profiljaival együtt. Az üveglapot egy kapocsrendszer köti össze a főzőfelület többi részével.

Az üveglap kiserelése a profilokkal együtt (7–8 ábra):

1. Távolítsa el az összes fazéktartót, égőfejfedelet, égőfejgyűrűt, ill. égőfejkeletet.
2. Lazítsa meg a csavarokat az égőnél.
3. Használja a vevőszolgáltatunkon keresztül beszerezhető szerelőkulcsot (kód: 483196). A kulcs segítségével lazítsa meg az elülső rögzítőkapcsot a 8. ábrán megjelölt helyen, a főzőfelület típusától függően.

Figyelem!

A kulcsot csak az üveglap azon széleinél használja, amelyek profillal vagy kerettel vannak ellátva.

4. Lazítsa meg a hátsó rögzítőkapcsot úgy, hogy óvatosan megemeli az üveglapot a profilokkal.

A külső égőfűvóka cseréje (9a ábra):

1. Lazítsa meg az L1 rögzítőcsavart, és húzza hátra az L2 hüvelyt, hogy könnyen hozzáférhessen a központi fűvókához (a1 ábra).
2. A külső égőfűvóka balra csavarásával húzza ki azt (a2-a3 ábra).
3. Csavarja be az új külső égőfűvókát (a3-a4 ábra). Tekintse meg az 13. táblázatot.
4. Az L2 levegőbemenet szabályozófűvókájának távolságát állítsa a 13. táblázatban megadott Z értékre. (a5 ábra).
5. Húzza meg az L1 rögzítőcsavart (a6 ábra).

A belső égőfűvóka cseréje (9b ábra):

1. Csavarja le az M3 alkatrészt a 2-es alkatrésztől, amely csavarmenettel van ellátva. Ehhez gondoskodjon a csavarmenettel ellátott alkatrész ellentartásáról (b1 ábra).
2. Húzza ki a hüvelyt az M2 alkatrészből (b2 ábra).
3. Szerelje ki az M1 alkatrész M2-M4 egységét (b3-b4 ábra).
4. Húzza ki az M4 belső égőfűvókát az M2 alkatrészből (b5-b6 ábra).
5. Csavarja be az új belső égőfűvókát (b6-b7 ábra). Tekintse meg az 13. táblázatot.

A készülék felszerelése

A szétszereléshez hajtsa végre az összes alkatrész összeszerelését fordított sorrendben.

A gázcsapok beállítása

A gázcsapok beállításához le kell szerelni a gázüzemű főzőfelület borítását, illetve az elektronikai kártyát.

A borítás leszerelése

Szerelje ki az üveglapot a profilokkal. Az üveglap kiserelése a profilokkal együtt című részben leírt módon.

Az elektronikai kártya leszerelése (10 ábra):

Az elektronikai kártyát a szélein és középen rögzítőpecek kapcsolják a tartóhoz. Óvatosan nyomja le a rögzítőpeceket, hogy azok ne sérüljenek. Ha az egyik pecek eltörnek, az egész tartót ki kell cserélni.

A következőképpen járjon el:

1. Lazítsa meg a peceket az egyik oldalon.
2. Lazítsa meg a középső peceket. Ehhez az ujjával mindkét oldalról nyomja meg őket.
3. Lazítsa meg a peceket a másik oldalon, és vegye ki az elektronikai kártyát.

Figyelem!

Óvatosan bánjon az elektronikai kártyával. Használjon antisztatikus védelmet, vagy az elektronikai kártyát tartsa a szélénél fogva. Soha ne érintse meg a komponenseket vagy elektromos pályákat tartalmazó felületeket.

4. Távolítsa el a gázcsap szárában lévő hengeres alkatrészeket és rugókat.

Az áteresztő szabályozása (11 ábra):

Lásd a táblázatot (13 ábra); az áteresztő csavarokat (M) szükség esetén egy torx csavarhúzóval igazítsa be (11 ábra):

A: Az áteresztő csavarokat erősen meg kell húzni.

B: Az áteresztő csavaroknak mindig a foglalattal egy szintben kell lenniük.

Ellenőrizze, hogy az égő nem alszik-e ki, illetve a láng nem csap-e vissza, miközben a kezelőgombot a legalacsonyabb és legmagasabb fokozat között elforgatja.

Az elektronikai kártya és a borítás felszerelése:

Hajtsa végre fordított sorrendben a leszerelés lépéseit. Soha ne szerelje le a gázcsap tengelyét. Ha a gázcsap alkatrészei meghibásodnak, cserélje ki azokat.

Az elektronika kalibrálása

Az új készülék beszerelését követően végezze el az elektronika kalibrálását a(z) 12. ábrának megfelelően.

Soha ne szerelje le a gázcsap tengelyét. Sérülés esetén a teljes gázcsapot ki kell cserélni.

it

Indicazioni di sicurezza

Leggere attentamente le istruzioni dell'apparecchio prima di procedere all'installazione e all'uso.

Le immagini rappresentate in queste istruzioni hanno carattere orientativo.

Il costruttore declina ogni responsabilità in caso di mancata osservanza delle disposizioni del presente manuale.

L'apparecchio deve essere utilizzato solo in luoghi sufficientemente ventilati. Non deve essere collegato a un dispositivo di espulsione dei prodotti di combustione.

Tutte le operazioni di installazione, connessione, regolazione e adattamento ad altri tipi di gas devono essere effettuate da un tecnico di installazione autorizzato, nel rispetto della normativa e della legislazione applicabili, nonché delle prescrizioni delle società locali di fornitura di gas ed elettricità. Fare particolare attenzione alle disposizioni applicabili in materia di ventilazione.

Per l'adattamento ad altri tipi di gas, si consiglia di rivolgersi al nostro servizio tecnico.

Questo apparecchio è stato concepito esclusivamente per uso domestico, non è consentito l'uso a scopi commerciali o professionali. Questo apparecchio non può essere installato in yacht o camper. La garanzia ha validità solo in caso venga rispettato l'utilizzo per cui è stato concepito.

Prima dell'installazione, verificare che le condizioni di distribuzione locale siano compatibili con la regolazione dell'apparecchio indicata targa identificativa (tipo e pressione del gas, potenza, tensione).

Prima di effettuare qualsiasi operazione, scollegare l'alimentazione elettrica e l'alimentazione del gas dell'apparecchio.

Il cavo di alimentazione deve essere fissato al mobile per evitare che tocchi parti calde del forno o del piano di cottura.

Gli apparecchi con alimentazione elettrica devono essere collegati obbligatoriamente a terra.

Non manipolare l'interno dell'apparecchio. Ove necessario, contattare il nostro Servizio Tecnico.

Prima dell'installazione

Questo apparecchio rientra nella classe 3 della norma EN 30-1-1 per gli apparecchi a gas: apparecchio incassato in un mobile.

Utilizzando l'accessorio di unione, questi apparecchi possono essere combinati tra loro e/o con piani di cottura convenzionali della stessa marca. Consultare il catalogo.

Il mobile in cui si installa l'apparecchio deve essere opportunamente fissato e deve essere stabile.

I mobili vicini all'apparecchio, i rivestimenti stratificati e la colla con cui sono fissati devono essere costituiti da materiale non infiammabile e resistente al calore.

Questo apparecchio non può essere installato su frigoriferi, lavatrici, lavastoviglie o elettrodomestici simili.

Per installare il piano di cottura su un forno, verificare che quest'ultimo sia dotato di ventilazione forzata. Verificare le dimensioni del forno nel relativo manuale di installazione.

Se si installa un estrattore, fare riferimento al relativo manuale di installazione, mantenendo sempre una distanza verticale minima dal piano di cottura (fig. 1).

Preparazione del mobile (fig. 1-2)

Effettuare un taglio, delle dimensioni necessarie, sul piano di lavoro.

Se il piano di cottura è elettrico o misto (gas ed elettricità) e non c'è un forno nella zona sottostante, collocare un separatore di materiale non infiammabile (ad es. metallo o legno compensato) a 10 mm dalla base del piano di cottura. In tal modo, se ne impedisce l'accesso alla parte inferiore. Se il piano di cottura è a gas, si raccomanda di collocare il separatore alla stessa distanza.

Sui piani di lavoro in legno, rifinire le superfici di taglio con una colla speciale, per proteggerle dall'umidità.

Installazione dell'apparecchio (fig. 3)

Avvertenza: Per il montaggio del piano di cottura usare guanti protettivi.

I fissaggi e la guarnizione adesiva (bordo inferiore del piano di cottura) sono già installati di fabbrica. Non rimuoverli in nessun caso! La guarnizione adesiva impedisce le infiltrazioni.

Per il fissaggio dell'apparecchio al mobile da incasso:

1. Ruotare il piano di cottura nella posizione corretta.
2. Allentare le viti dei fissaggi finché ruotano liberamente. Non è necessario allentare completamente le viti dei fissaggi.
3. Disporre il piano di cottura nel foro d'incasso del piano di lavoro e centrarlo. Spingere verso il basso il piano di cottura a gas, premendo sui lati, finché non poggia completamente sui bordi.
4. Ruotare i fissaggi e avvitarli completamente. Le viti dei fissaggi devono essere perpendicolari alla base dell'alloggiamento.
La posizione dei fissaggi dipende dallo spessore del piano di lavoro.

L'apparecchio non deve essere incollato con il silicone al piano di lavoro.

Smontaggio del piano di cottura

Scollegare l'apparecchio dalle prese elettriche e dall'attacco del gas.

Svitare le graffe e seguire, in modo inverso, la procedura di montaggio.

Attacco del gas (fig. 4)

Il raccordo del gas deve essere disposto in modo che il rubinetto sia accessibile.

L'estremità della connessione di ingresso del piano di cottura a gas è dotata di filettatura da 1/2" (20,955 mm) che consente:

- Il collegamento rigido.
- Il collegamento con tubo flessibile metallico (L min. 1 m - max. 3 m).

Se si desidera realizzare un collegamento conico, inserire l'accessorio con il numero 427950 e la guarnizione con il numero 034308 (event. inclusi nel volume di fornitura o disponibili presso il servizio di assistenza clienti) tra il tubo d'entrata del piano di cottura a gas e il condotto del gas. Figura 4.

Evitare il contatto del tubo con parti mobili dell'unità d'incasso (ad esempio, un cassetto) e non effettuare il passaggio dello stesso in spazi soggetti a possibili ostruzioni.

Nel caso in cui occorra realizzare l'attacco del gas in orizzontale, presso il nostro servizio tecnico si possono trovare un gomito, con il codice 173018, e un giunto con il codice 034308. Fig. 4a.

⚠ Pericolo di fughe!

Se si manipola qualunque tipo di raccordo, verificarne la tenuta. Il fabbricante declina ogni responsabilità in caso di connessioni che presentino fughe dopo la manipolazione delle stesse.

Connessione elettrica (fig. 5)

Questo apparecchio è del tipo "Y": il cavo di ingresso non può essere cambiato dall'utente ma solo dal Servizio Tecnico. Occorre infatti rispettare il tipo di cavo e la sezione minima.

I piani di cottura vengono forniti dotati di cavo di alimentazione con o senza spina elettrica.

Gli apparecchi muniti di spina devono essere collegati soltanto a prese elettriche con presa di terra debitamente installate.

Prevedere un sezionatore onnipolare con apertura di contatto di almeno 3 mm (tranne che per i collegamenti a spina, se l'utente può accedervi).

Cambio del tipo di gas

Se la normativa del paese lo consente, questo apparecchio può essere adattato ad altri tipi di gas (v. targa identificativa). I componenti necessari a questa operazione si trovano nella borsa kit di conversione in dotazione (a seconda del modello) o disponibile presso il nostro Servizio Tecnico.

Importante: Al termine, applicare l'etichetta adesiva, indicando il nuovo tipo di gas, accanto alla targa identificativa.

Procedere come indicato di seguito:

Sostituzione degli ugelli del bruciatore grande, normale e piccolo del piano cottura (fig. 6):

1. Rimuovere le griglie, i coperchi del bruciatore e i diffusori.
2. Sostituire gli iniettori usando la chiave disponibile presso il nostro Servizio Tecnico, codice 424699; vedere figura 13, facendo particolare attenzione che l'iniettore non si distacchi quando tolto o fissato al bruciatore.

Assicurarsi di serrarli a fondo per garantirne la tenuta.

In questi bruciatori, non è necessario effettuare la regolazione dell'aria primaria.

3. Collocare i diffusori e i coperchi dei bruciatori sui corrispondenti fuochi. Sistemare correttamente le griglie.

Sostituzione degli ugelli dei bruciatori a doppia fiamma

Per la sostituzione degli ugelli è necessario smontare la piastra in vetro con i profili dell'apparecchio. La piastra in vetro è collegata al resto del piano di cottura attraverso un sistema di agganci.

Smontaggio della piastra in vetro con i profili (fig. 7-8):

1. Togliere tutti i supporti pentola, i coperchi bruciatore, gli anelli bruciatore e le coppette bruciatore.
2. Allentare le viti dei bruciatori.
3. Utilizzare la leva di sgancio disponibile presso il nostro servizio di assistenza clienti (cod. 483196). Con l'aiuto della leva, allentare il fissaggio dell'aggancio anteriore in corrispondenza del punto indicato in fig. 8, a seconda del modello di piano di cottura.

Attenzione!

Utilizzare la leva solo in corrispondenza dei bordi in vetro che hanno un profilo o un telaio.

4. Allentare il fissaggio dell'aggancio posteriore sollevando con cautela la piastra in vetro con i profili.

Sostituzione dell'ugello fiamma esterno (fig. 9a):

1. Allentare la vite di fissaggio L1 e tirare indietro la boccola L2 per accedere agevolmente all'ugello principale (fig. a1).
2. Estrarre l'ugello fiamma esterno ruotandolo verso sinistra (fig. a2-a3).
3. Avvitare il nuovo ugello fiamma esterno (fig. a3-a4). Consultare la tabella 13.
4. Impostare la distanza della bussola di regolazione per l'entrata dell'aria L2 (fig. a5) sulla dimensione Z, come indicato nella tabella 13.
5. Serrare la vite di fissaggio L1 (fig. a6).

Sostituzione dell'ugello fiamma interno (fig. 9b):

1. Avvitare la parte M3 della parte 2 dotata di filettatura. A tale scopo tenervi appoggiata la parte dotata di filettatura (fig. b1).
2. Estrarre la boccola dalla parte M2 (fig. b2).
3. Smontare l'unità M2-M4 della parte M1 (fig. b3-b4).
4. Estrarre l'ugello fiamma interno M4 dalla parte M2 (fig. b5-b6).
5. Fissare il nuovo ugello fiamma interno (fig. b6-b7). Consultare la tabella 13.

Montaggio dell'apparecchio

Montare tutti i componenti nell'ordine inverso allo smontaggio.

Impostazione delle valvole del gas

Per l'impostazione delle valvole del gas la copertura del piano di cottura a gas deve essere smontata e deve essere rimossa la scheda elettronica.

Smontaggio della copertura

Smontare la piastra in vetro con i profili come descritto nella sezione Smontaggio della piastra in vetro con i profili.

Smontaggio della scheda elettronica (fig. 10):

La scheda elettronica è fissata al supporto tramite perni di fissaggio sui lati e al centro. Attenzione a premere i perni di fissaggio senza danneggiarli. Se un perno si rompe è necessario sostituire l'intero supporto.

Procedere nel modo seguente:

1. Allentare i perni da un lato.
2. Allentare i perni centrali. Premendo quindi con le dita da entrambi i lati.
3. Allentare i perni dall'altro lato e rimuovere la scheda elettronica.

Attenzione!

Maneggiare con cura la scheda elettronica. Utilizzare una protezione antistatica oppure afferrare la scheda elettronica dai bordi. Non toccare mai le superfici o i componenti con bande magnetiche.

4. Rimuovere le parti cilindriche e le molle nel corpo della valvola del gas.

Regolazione del bypass (fig. 11):

Vedere la tabella (fig. 13); se necessario, adattare le viti di bypass (M) con l'aiuto di un cacciavite Torx (fig. 11):

A: le viti di bypass devono essere fissate saldamente.

B: Le viti di bypass devono chiudersi a livello col supporto.

Accertarsi che, ruotando la manopola di comando tra il livello massimo e quello minimo, il bruciatore non si spenga e non vi sia ritorno di fiamma.

Montaggio della scheda elettronica e della copertura:

Procedere nell'ordine inverso allo smontaggio.

Non smontare mai l'asse delle valvole del gas. In caso di danneggiamento dei componenti della valvola del gas, sostituirla.

Calibrazione del sistema elettronico

Non appena il nuovo apparecchio viene montato, eseguire la calibrazione del sistema conformemente alla figura 12.

Non smontare mai l'asse delle valvole del gas. In caso di danneggiamento è necessario sostituire completamente la valvola del gas.

nl

Veiligheidsaanwijzingen

Lees de instructies van het apparaat alvorens over te gaan tot de installatie en het gebruik ervan.

De afbeeldingen die bij deze aanwijzingen staan afgedrukt zijn slechts ter oriëntatie.

De fabrikant is vrij van elke verantwoordelijkheid, indien de beschikkingen van deze handleiding niet nageleefd worden.

Dit apparaat mag alleen gebruikt worden in voldoende geventileerde ruimtes. Het mag niet worden aangesloten op een inrichting voor de afvoer van verbrandingsproducten.

Alle werkzaamheden betreffende installatie, afstelling en aanpassing aan een ander gastype moeten worden uitgevoerd door een bekwaam installateur, waarbij alle toepasbare normen en wetgeving en de voorschriften van de lokale gas- en elektriciteitsmaatschappijen moeten worden nageleefd. Er wordt met name gelet op de voorschriften met betrekking tot ventilatie.

Voor de aanpassing aan een ander gastype raden wij aan om onze Technische Dienst te bellen.

Dit apparaat is uitsluitend bestemd voor huishoudelijk gebruik. Het is niet toegestaan het te gebruiken voor professionele of commerciële doeleinden. Het apparaat mag niet in jachten of caravans worden geïnstalleerd. De garantie geldt alleen wanneer het apparaat op de juiste wijze wordt gebruikt.

Controleer vóór de installatie of de voorwaarden van lokale distributie compatibel zijn met de afstelling van het apparaat die is aangegeven op het gegevensplaatje (aard en druk van het gas, vermogen, voltage).

Sluit vóór elke handeling de stroom- en gastoevoer van het apparaat af.

De voedingskabel moet worden vastgemaakt in het meubelstuk, om te voorkomen dat deze contact maakt met de gedeeltes van de oven of van de kookplaat die warm worden.

Apparaten met stroomtoevoer moeten verplicht geaard worden.

Manipuleer de binnenzijde van het apparaat niet. Telefoonier indien nodig onze Technische Dienst.

Vóór de installatie

Dit apparaat behoort tot klasse 3, volgens de norm EN 30-1-1 voor gasapparaten: apparaat ingebouwd in een meubel.

Deze apparaten kunnen onderling en/of met conventionele kookplaten van hetzelfde merk gecombineerd worden, waarbij het verbindingsaccessoire moet worden gebruikt. Raadpleeg de catalogus.

Het meubelstuk waarin het apparaat geïnstalleerd wordt moet op de juiste wijze bevestigd zijn en stabiel staan.

Meubels die in de buurt van het apparaat staan, de gelaagde bekledingen en de lijm waarmee deze geplakt zijn, moeten niet-ontvlambaar en hittebestendig zijn.

Dit apparaat kan niet geïnstalleerd worden op koelkasten, wasmachines, vaatwassers of dergelijke.

Om een kookplaat op een oven te installeren, moet deze over geforceerde ventilatie beschikken. Controleer de afmetingen van de oven in uw installatiehandleiding.

Als u een afzuigkap installeert, doe dat dan volgens de installatiehandleiding en houd altijd de minimale verticale afstand tot de kookplaat aan (fig. 1).

Vorbereitung van het meubel (afb. 1-2)

Breng een insnijding aan van de nodige afmetingen op het werkvlak.

Indien de kookplaat elektrisch of gemengd (gas en elektriciteit) is en er zich geen oven onder bevindt, plaats dan een scheidingsstuk van niet-ontvlambaar materiaal (bv. metaal of gelaagd hout) op 10 mm van de basis van de kookplaat. Zo wordt toegang vermeden tot de onderzijde hiervan. Indien het een gaskookplaat

is, wordt aanbevolen het scheidingsstuk op dezelfde afstand te plaatsen.

Vernis voor houten werkvlakken de snijvlakken met een speciale lijm, om deze te beschermen tegen vocht.

Installatie van het apparaat (afb. 3)

Aanwijzing: Bij het inbouwen van de kookplaat dient u veiligheidshandschoenen te dragen.

De klemmen en de lijmichting (onderste rand van de kookplaat) zijn standaard aangebracht. In geen geval verwijderen! De lijmichting gaat lekkage tegen.

U bevestigt het apparaat als volgt aan het inbouwmeubel:

1. Draai de kookplaat in de juiste positie.
2. Zet de schroeven van de klemmen los, tot ze vrij draaien. De schroeven hoeven niet volledig te worden losgedraaid.
3. Leg de kookplaat in de uitsnijding van het werkblad en centreer hem zorgvuldig. Druk de gaskookplaat aan de zijkanalen naar beneden, tot hij volledig aansluit op de randen ligt.
4. Draai aan de klemmen en schroef ze stevig vast. De schroeven moeten loodrecht op de bodem van de behuizing staan. De positie van de klemmen is afhankelijk van de dikte van het werkblad.

Het apparaat mag niet met siliconenkit op het werkblad worden vastgelijmd.

Uitbouw van de kookplaat

Sluit het apparaat af van de elektriciteits- en gasaansluiting.

Draai de klemmen los en ga op omgekeerde werkwijze te werk als bij de montage.

Gasaansluiting (fig. 4)

De gasaansluiting moet zo aangelegd zijn dat de afsluitkraan toegankelijk is.

Het uiteinde van de inlaatcollector van de gaskookplaat is voorzien van een schroefdraad van 1/2" (20,955 mm). Met deze schroefdraad is mogelijk:

- Een starre verbinding.
- Aansluiting met een metalen flexibele slang (L min. 1 m - max. 3 m).

Wilt u een conische verbinding maken, plaats dan het accessoire met nummer 427950 en de dichting met nummer 034308 (evt. bij de levering inbegrepen of te verkrijgen bij de servicedienst) tussen de invoerpijp van de gaskookplaat en de gastoevoer. Afb. 4

Vermijd dat deze slang contact maakt met de beweegbare onderdelen van de eenheid waarin de kookplaat is ingebouwd (een lade, bijvoorbeeld) of dat hij door ruimtes loopt die verstopt kunnen raken.

Indien de gasaansluiting horizontaal dient uitgevoerd te worden, zijn bij onze technische dienst een kniestuk, met code 173018, en een afdichting, met code 034308 verkrijgbaar. Afb. 4a.

⚠ Lekgevaar!

Indien een aansluiting gemanipuleerd wordt, controleer de lektheid.

De fabrikant is niet aansprakelijk als een aansluiting lekken vertoont nadat deze gemanipuleerd is.

Elektrische aansluiting (fig. 5)

Dit apparaat is van het type "Y": de invoerkabel mag niet vervangen worden door de gebruiker, maar door de Technische Dienst. Het type kabel en de minimumdoorsnede dienen te worden gerespecteerd.

De kookplaten worden geleverd met een voedingskabel met of zonder stekker.

Apparaten die voorzien zijn van een stekker mogen alleen op een goed geaard stopcontact worden aangesloten.

Er moet een omnipolaire onderbrekingsschakelaar voorzien worden met een minimale contactopening van 3 mm (behalve bij een stekkeraansluiting, indien deze gemakkelijk bereikbaar is voor de gebruiker).

Verandering van gastype

Indien de norm van het land het toelaat, mag dit apparaat aangepast worden aan andere gassen (zie gegevensplaatje). De hiervoor benodigde onderdelen bevinden zich in het geleverde omvormingspakket (afhankelijk van het model). Het pakket is beschikbaar bij onze technische dienst.

Belangrijk: Plaats tenslotte de sticker die het nieuwe gastype aanduidt dichtbij het gegevensplaatje.

Volg onderstaande stappen op:

Vervanging van de koppen van de sterke, normale en hulpbrander van de kookplaat (Afb. 6):

1. Verwijder de roosters, hoedjes en verspreiders.
2. Vervang de inspuisers met de sleutel die beschikbaar is via onze technische dienst, met code 424699, zie Afb. 13. Zorg dat de inspuiser niet losraakt bij het verwijderen of bevestigen hiervan op de brander.
Draai deze goed aan, om de lektheid te garanderen.
Voor deze branders dient de afstelling van de primaire lucht niet te worden uitgevoerd
3. Plaats de verspreiders en de hoedjes op de overeenstemmende pitten. De roosters moeten bovendien naar behoren geplaatst worden.

Vervanging van de koppen van branders met dubbele vlam

Om de koppen te vervangen, dient de glasplaat met de profielen te worden verwijderd van het apparaat. De glasplaat is d.m.v. een clipsysteem verbonden met de rest van de kookplaat.

Verwijdering van de glasplaat met de profielen (Afb. 7-8):

1. Neem alle pannenhouders, branderdeksele en branderringen of branderkeuken af.
2. Draai de schroeven van de brander los.
3. Gebruik de demontagehendel die verkrijgbaar is via onze servicedienst (code 483196). Maak m.b.v. de hendel de voorste clipbevestiging los, zoals weergegeven in afb. 8. De plaats waar deze zich bevindt, is afhankelijk van het type kookplaat.

Attentie!

Gebruik de hendel alleen bij de glazen kanten die een profiel of kader hebben.

4. Maak de achterste clipbevestiging los door de glasplaat met de profielen voorzichtig op te tillen.

Vervanging van de buitenste branderkop (Afb. 9a):

1. Draai bevestigingsschroef L1 los en trek huls L2 naar achteren, om gemakkelijk bij de hoofdkop te kunnen komen (Afb. a1).
2. Trek de buitenste branderkop naar buiten door hem naar links te draaien (Afb. a2-a3).
3. Schroef de nieuwe buitenste branderkop in (Afb. a3-a4).
Raadpleeg tabel 13.
4. Stel de afstand van de regelhuls voor de luchttoevoer L2 (Afb. a5) in op maat Z, zoals aangegeven in de tabel 13.
5. Draai bevestigingsschroef L1 vast (Afb. a6).

Vervanging van de binnenste branderkop (Afb. 9b):

1. Schroef deel M3 los van deel 2, dat voorzien is van een schroefdraad. Houdt hiervoor het deel dat voorzien is van een schroefdraad tegen (Afb. b1).
2. Trek de huls uit deel M2 (Afb. b2).
3. Verwijder eenheid M2-M4 van het deel M1 (Afb. b3-b4).
4. Trek de binnenste branderkop M4 uit het deel M2 (Afb. b5-b6).
5. Schroef de nieuwe binnenste branderkop vast (Afb. b6-b7).
Raadpleeg tabel 13.

Apparaat monteren

Monteer alle onderdelen in de omgekeerde volgorde van de demontage.

Instelling van de gaskranen

Voor het instellen van de gaskranen moet de afdekking van de gaskookplaat gedemonteerd en de elektronische kaart worden afgenomen.

Demontage van de afdekking

De glasplaat met de profielen demonteren, zoals beschreven in paragraaf Demontage van de gasplaat met de profielen.

Demontage van de elektronische kaart (Afb. 10):

De elektronische kaart zit door middel van bevestigingspennen aan de randen en in het midden vast aan de houder. Voorzichtig op de bevestigingspennen drukken, zonder ze te beschadigen. Als er een pen breekt, moet de houder in zijn geheel worden vervangen.

Hierbij gaat u als volgt te werk:

1. De pennen aan de ene kant losdraaien.
2. De middelste pennen losdraaien. Hiervoor met uw vingers op beide kanten drukken.
3. De pen aan de andere kant losdraaien en de elektronische kaart afnemen.

Attentie!

De elektronische kaart voorzichtig behandelen. Maak gebruik van antistatische beveiliging of pak de elektronische kaart aan de randen vast. Nooit oppervlakken met onderdelen of banen aanraken.

4. De cilindrische onderdelen en veren in de schacht van de gaskraan verwijderen.

Regeling van de bypass (Afb. 11):

Zie de tabel (Afb. 13); Bypassschroeven (M) zo nodig met behulp van een torx-schroevendraaier aanpassen (Afb. 11):

A: De bypassschroeven dienen vast te worden aangedraaid.

B: De bypassschroeven moeten goed aansluiten op de omlijsting.

Draait u aan de bedieningsknop tussen de hoogste en de laagste stand, zorg er dan voor dat de brander niet uitgaat en er geen terugslag van vlammen plaatsvindt.

Montage van de elektronische kaart en de afdekking:

In de omgekeerde volgorde als bij de demontage te werk gaan.

Nooit de as van de gaskraan demonteren. Zijn er onderdelen van de gaskraan beschadigd, dan moeten deze worden vervangen.

Kalibratie van het elektronisch systeem

Zodra het nieuwe apparaat gemonteerd is, de kalibratie van de elektronica uitvoeren zoals weergegeven op de afbeelding 12.

Nooit de as van de gaskraan demonteren. Is de gaskraan beschadigd, dan moet hij volledig worden vervangen.

pl

Wskazówki dotyczące bezpieczeństwa

Przed przystąpieniem do instalacji i użytkowania urządzenia, należy zapoznać się z instrukcją.

Ilustracje przedstawione w niniejszej instrukcji mają charakter orientacyjny.

Producent nie ponosi jakiegokolwiek odpowiedzialności w przypadku, gdy zalecenia zawarte w niniejszej instrukcji nie będą przestrzegane.

To urządzenie powinno być użytkowane wyłącznie w miejscach posiadających odpowiednią wentylację. Nie należy podłączać urządzenia do sprzętu służącego do usuwania produktów spalania.

Wszystkie czynności związane z instalacją, podłączeniem, regulacją i dostosowaniem urządzenia do innych rodzajów gazu powinny być wykonywane przez uprawnionego instalatora serwisu technicznego, zgodnie z obowiązującymi normami i przepisami oraz zarządzeniami lokalnych dostawców energii elektrycznej i gazu. Należy zwrócić szczególną uwagę na obowiązujące przepisy w zakresie wentylacji.

W celu dostosowania urządzenia do zasilania innymi rodzajami gazu, zaleca się kontakt z naszym Serwisem Technicznym.

Urządzenie zostało zaprojektowane wyłącznie do użytku domowego; niedozwolone jest jego użytkowanie w zastosowaniach handlowych lub profesjonalnych. Nie należy instalować urządzenia na jachtach ani w przyczepach kempingowych. Gwarancja będzie ważna wyłącznie w przypadku przestrzegania przewidzianego sposobu użytkowania urządzenia.

Przed instalacją urządzenia, należy upewnić się, że parametry gazu i prądu, które są dostarczane przez lokalnych dostawców, są zgodne z parametrami regulacji urządzenia, znajdującymi się na tabliczce znamionowej (rodzaj i ciśnienie gazu, moc, napięcie).

Przed wykonaniem jakiegokolwiek czynności należy odciąć zasilanie elektryczne i dopływ gazu do urządzenia.

Przewód zasilający powinien zostać przymocowany do urządzenia w ten sposób, aby zapobiec jego zetknięciu z gorącymi częściami piekarnika lub płyty kuchenki.

Urządzenia korzystające z zasilania elektrycznego powinny obowiązkowo posiadać uziemienie.

Nie należy wykonywać żadnych czynności we wnętrzu urządzenia. W razie potrzeby należy skontaktować się z naszym Serwisem Technicznym.

Przed zainstalowaniem

Urządzenie spełnia wymogi klasy 3, zgodnie z normą EN 30-1-1 dotyczącą urządzeń gazowych: urządzeń do zabudowy.

Urządzenia można dowolnie łączyć ze sobą i/lub ze standardowymi płytami kuchenek tej samej marki, z wykorzystaniem elementów łączących. Prosimy zapoznać się z informacjami zamieszczonymi w naszym katalogu.

Mebel, w którym zostanie zainstalowane urządzenie, powinien być odpowiednio zamocowany i stabilny.

Meble znajdujące się w pobliżu urządzenia, pokrycia z laminatu oraz klej używany do ich zamocowania powinny być wykonane z materiałów niepalnych i odpornych na wysoką temperaturę.

Urządzenie nie może być instalowane na lodówkach, pralkach, zmywarkach lub podobnym sprzęcie.

Aby móc zainstalować płytę kuchenki na piekarniku, piekarnik powinien być wyposażony w system wymuszonej wentylacji. Sprawdź wymiary piekarnika w instrukcji montażu.

W przypadku instalacji wyciągu kuchennego, należy przestrzegać zaleceń zawartych w jego instrukcji montażu i zachować zawsze minimalną odległość w pionie od płyty kuchenki (rys. 1).

Przygotowanie mebla (rys. 1-2)

Wykonać w blacie wycięcie o podanych wymiarach.

Jeżeli pod elektryczną lub mieszaną (gazowo-elektryczną) płytą kuchenki nie jest zainstalowany piekarnik, należy zastosować element oddzielający z materiału niepalnego, na przykład ze sklejki lub z metalu, w odległości 10 mm od podstawy zabudowy płyty kuchenki. W ten sposób uniemożliwia się dostęp do dolnej części płyty. W przypadku płyty kuchenki gazowej, zalecane jest umieszczenie elementu oddzielającego w tej samej odległości.

W blatach wykonanych z drewna, należy powleć powierzchnie cięcia specjalnym klejem, w celu ochrony przed wilgocią.

Instalacja urządzenia (rys. 3)

Wskazówka: Podczas montażu płyty grzewczej używać rękawic ochronnych.

Uchwyty i uszczelka samoprzylepna (dolna krawędź płyty grzewczej) są zamocowane fabrycznie. W żadnym wypadku nie należy ich usuwać! Uszczelka samoprzylepna zapobiega przeciekaniu płynów.

Mocowanie urządzenia w meblach do zabudowy:

1. Obrócić płytę grzewczą, ustawiając we właściwej pozycji.
2. Poluzować śruby uchwytów tak, aby mogły się swobodnie obracać. Całkowite odkręcenie śrub uchwytów nie jest konieczne.
3. Włożyć płytę grzewczą w wycięcie blatu roboczego i wysrodkować. Gazową płytę grzewczą nacisnąć po bokach w dół, aby jej krawędzie całkowicie oparły się na podstawie.
4. Obrócić uchwyty i dokładnie je dokręcić. Śruby uchwytów muszą być ustawione pionowo w stosunku do podstawy obudowy. Pozycja uchwytów zależy od grubości blatu roboczego.

Urządzenia nie wolno mocować na blacie roboczym za pomocą silikonu.

Demontaż płyty kuchenki

Odłączyć urządzenie od prądu i odciąć dopływ gazu.

Odkręcić uchwyty i wykonać czynności montażu w odwrotnej kolejności.

Podłączanie gazu (rys. 4)

Urządzenie należy w taki sposób podłączyć do gazu, aby zapewniony był dostęp do kurka odcinającego dopływ gazu. Zakończenie kolektora wejściowego płyty kuchenki gazowej jest wyposażone w złącze kolankowe z gwintem o wymiarze 1/2" (20,955 mm), które umożliwia:

- Sztywne połączenie.
- Połączenie za pomocą elastycznego przewodu z metalu (L min. 1 m - maks. 3 m).

W celu wykonania połączenia stożkowego, umieścić element wyposażenia o numerze 427950 oraz uszczelkę o numerze 034308 (ewent. zawarte w dostawie lub dostępne w serwisie) między kolektorem wejściowym gazowej płyty grzewczej a przewodem doprowadzającym gaz. Rys. 4.

Należy zapobiec stykaniu się przewodu z ruchomymi częściami zabudowy (na przykład szufladą) i przechodzeniu przez miejsca, które mogą zostać zajęte przez blokujące przestrzeń przedmioty.

Jeśli wymagane jest wykonanie poziomego podłączenia gazu, nasz Serwis Techniczny oferuje odpowiednie złącze kolankowe (kod produktu 173018) i uszczelkę (kod produktu 034308).

Rys. 4a.

⚠ Niebezpieczeństwo ułatniania się gazu!

Po przeprowadzeniu jakichkolwiek czynności przy elementach podłączenia gazu, należy sprawdzić szczelność połączeń.

Producent nie ponosi odpowiedzialności w przypadku, gdy połączenie utraci szczelność na skutek wykonanych operacji.

Podłączanie prądu (rys. 5)

Jest to urządzenie typu "Y": przewód wejściowy nie może być wymieniany przez użytkownika, lecz wyłącznie przez Serwis Techniczny. Należy zachować odpowiedni rodzaj przewodu oraz minimalny przekrój.

Płyty kuchenki są dostarczane wraz z przewodem zasilania zaopatrzonym we wtyczkę lub bez niej.

Urządzenia wyposażone we wtyczkę można podłączać wyłącznie do puszek z gniazdkiem posiadających prawidłowo zainstalowane uzziemienie.

Należy pamiętać o wielobiegowym wyłączniku odcinającym zasilanie z przynajmniej 3-milimetrowym odstępem stykowym (nie dotyczy podłączenia za pomocą wtyczki, gdy jest ona dostępna dla użytkownika).

Zmiana rodzaju gazu

Jeśli zezwalają na to przepisy obowiązujące w danym kraju, urządzenie można dostosować do zasilania innymi rodzajami gazu (patrz: tabliczka znamionowa urządzenia). Niezbędne części znajdujące się w torebce z zestawem umożliwiającym zmianę zasilania gazowego, która została załączona (w zależności od modelu) lub którą można nabyć w naszym Serwisie Technicznym.

Ważne: Po zakończeniu pracy, w pobliżu tabliczki znamionowej należy przykleić naklejkę informującą, jakim rodzajem gazu urządzenie jest zasilane.

Należy wykonać następujące czynności:

Wymiana dysz palnika od dużej mocy, palnika zwykłego i palnika oszczędnego płyty grzewczej (rys. 6):

1. Zdjąć ruszty, nakładki palnika i dyfuzory.
2. Wymienić dysze za pomocą klucza dostępnego w naszym Serwisie Technicznym (kod produktu 424699), patrz rys. 13, zwracając szczególną uwagę na to, aby nie oderwać dyszy przy wyciąganiu lub mocowaniu jej w palniku.
Należy mocno dokręcić dysze w celu zapewnienia szczelności układu.
W tych palnikach nie jest konieczne wyregulowanie dopływu powietrza podstawowego.
3. Założyć dyfuzory i nakładki palników na odpowiednich palnikach. Ponadto należy prawidłowo założyć ruszty.

Wymiana dysz palników o podwójnym wieńcu płomieni

W celu wymiany dysz konieczne jest zdemontowanie płyty szklanej urządzenia z profilami. Płyta szklana jest połączona z pozostałą częścią płyty grzewczej za pomocą systemu zacisków.

Demontaż płyty szklanej z profilami (rys. 7-8):

1. Zdjąć wszystkie ruszty nadpalnikowe, nakrywki, pierścienie oraz kołpaki palników.
2. Odkręcić śruby palników.
3. Użyć dźwigni demontażowej, którą można nabyć w naszym serwisie (kod 483196). Za pomocą dźwigni zwolnić przednie zaciski w miejscu widocznym na rys. 8, w zależności od modelu płyty grzewczej.

Uwaga!

Używać dźwigni wyłącznie na krawędziach płyty szklanej, które zabezpieczone są profilem lub ramą.

4. Zwolnić tylne zaciski, unosząc ostrożnie płytę szklaną z profilami.

Wymiana dyszy płomienia zewnętrznego (rys. 9a):

1. Odkręcić śrubę mocującą L1 i pociągnąć tuleję L2 do tyłu, aby uzyskać łatwy dostęp do dyszy głównej (rys. a1).
2. Wyjąć dyszę płomienia zewnętrznego, obracając ją w lewo (rys. a2-a3).
3. Wkręcić nową dyszę płomienia zewnętrznego (rys. a3-a4). Zapoznać się z informacjami podanymi w tabeli 13.
4. Wyregulować odległość w tulei redukcyjnej strumienia powietrza L2 (rys. a5) do wartości Z podanej w tabeli 13.
5. Dokręcić śrubę mocującą L1 (rys. a6).

Wymiana dyszy płomienia wewnętrznego (rys. 9b):

1. Odkręcić element M3 od gwintowanego elementu 2. W tym celu przytrzymać element gwintowany, wywierając na niego siłę skierowaną w kierunku przeciwnym (rys. b1).
2. Wyjąć tuleję z elementu M2 (rys. b2).
3. Wymontować moduł M2-M4 elementu M1 (rys. b3-b4).
4. Wykręcić dyszę płomienia wewnętrznego M4 z elementu M2 (rys. b5-b6).
5. Dokręcić nową dyszę płomienia wewnętrznego (rys. b6-b7). Zapoznać się z informacjami podanymi w tabeli 13.

Montaż urządzenia

Zamontować wszystkie elementy w odwrotnej kolejności niż w przypadku demontażu.

Ustawianie kurków gazowych

W celu ustawienia kurków gazowych należy zdemontować pokrywę gazowej płyty grzewczej i wyjąć płytkę drukowaną.

Demontaż pokrywy

Zdemontować płytę szklaną z profilami w sposób opisany w rozdziale Demontaż płyty szklanej z profilami.

Demontaż płytki drukowanej (rys. 10):

Płytką drukowaną jest mocowana w uchwycie za pomocą sworzni mocujących znajdujących się po bokach oraz na środku. Ostrożnie nacisnąć na sworznie mocujące, nie powodując ich uszkodzenia. Jeśli jeden ze sworzni pęknie, konieczna jest wymiana całego uchwytu.

Wówczas należy postępować w opisany poniżej sposób:

1. Zwolnić sworznie po jednej stronie.
2. Zwolnić środkowe sworznie. W tym celu naciskać palcami z obu stron.
3. Zwolnić sworznie po drugiej stronie i wyjąć płytkę drukowaną.

Uwaga!

Z płytką drukowaną należy obchodzić się ostrożnie. Użyć osłony antystatycznej lub trzymać płytkę drukowaną za krawędzie. Nigdy nie dotykać powierzchni z komponentami lub z połączeniami elektrycznymi (ścieżkami).

4. Usunąć elementy cylindryczne oraz sprężyny z łożyska kurka gazowego.

Regulacja zaworu obejściowego (rys. 11):

Patrz tabela (rys. 13); śruby obejściowe (M) dopasować w razie potrzeby za pomocą śrubokręta torx (rys. 11):

A: Śruby obejściowe muszą być dokręcone do oporu.

B: Śruby obejściowe i oprawa muszą znajdować się w jednej płaszczyźnie.

Upewnić się, że palnik nie gaśnie przy obracaniu pokrętła obsługi między najwyższym a najniższym stopniem mocy i nie dochodzi do cofania się płomienia.

Montaż płytki drukowanej i pokrywy:

Wykonać w odwrotnej kolejności czynności związane z demontażem.

Nigdy nie demontować osi kurka gazowego. W przypadku uszkodzenia komponentów kurka gazowego należy wymienić kurek.

Kalibracja układu elektronicznego.

Po ukończeniu montażu nowego urządzenia, przeprowadzić kalibrację układu elektronicznego zgodnie z rysunkiem 12.

Nigdy nie demontować osi kurka gazowego. W przypadku uszkodzenia należy wymienić cały kurek gazowy.

pt

Indicações de segurança

Leia as instruções do aparelho antes de proceder à instalação e utilização.

As imagens apresentadas ao longo das instruções servem apenas para orientação.

O fabricante fica isento de qualquer tipo de responsabilidade caso não se cumpram as disposições deste manual.

Este aparelho deve ser apenas utilizado em locais com uma ventilação adequada. Não deve ser ligado a um dispositivo de evacuação dos produtos de combustão.

Todos os trabalhos de instalação, ligação, regulação e adaptação a outros tipos de gás devem ser efectuados por um técnico de instalação autorizado, respeitando todas as regulamentações e legislação aplicáveis, bem como o estipulado pelas empresas locais fornecedoras de gás e electricidade. Deve prestar particular atenção às disposições aplicáveis relativamente à ventilação.

Recomenda-se chamar o nosso Serviço de Assistência Técnica para a adaptação a outros tipos de gás.

Este aparelho foi unicamente concebido para utilização doméstica, não podendo, por isso, ser utilizado para fins comerciais ou profissionais. Este aparelho não pode ser instalado em iates ou caravanas. A garantia apenas será válida caso o aparelho seja utilizado correctamente e para os fins a que se destina.

Antes da instalação, verifique se as condições de distribuição local são compatíveis com a regulação do aparelho que é apresentada na placa de características (natureza e pressão do gás, potência, voltagem).

Antes de qualquer procedimento, corte a alimentação eléctrica e de gás do aparelho.

O cabo de alimentação deve ser fixo ao móvel para evitar que entre em contacto com as partes quentes do forno ou da placa de cozedura.

Os aparelhos com alimentação eléctrica devem ser obrigatoriamente ligados à terra.

Não manipule o interior do aparelho. Se necessário, contacte o nosso Serviço de Assistência Técnica.

Antes da instalação

Este aparelho corresponde à classe 3, segundo a norma EN 30-1-1 para aparelhos a gás: aparelho encastrado num móvel.

Estes aparelhos podem ser combinados entre si e/ou com placas de cozedura convencionais da mesma marca, através da utilização do acessório de união. Consulte o catálogo.

O móvel onde se instala o aparelho deve estar convenientemente fixado e deve ser estável.

Os móveis próximos do aparelho, os revestimentos estratificados e a cola que os fixa, devem tratar-se de materiais não inflamáveis e resistentes ao calor.

Este aparelho não pode ser instalado sobre frigoríficos, máquinas de lavar roupa, máquinas de lavar loiça ou aparelhos similares.

Para instalar a placa de cozedura sobre um forno, este deve incluir um mecanismo de ventilação forçada. Verifique as dimensões do forno no seu manual de instalação.

Se instalar um extractor, deve ter em conta o respectivo manual de instalação, respeitando sempre a distância vertical mínima em relação à placa de cozedura (fig. 1).

Preparação do móvel (fig. 1-2)

Realize um corte das dimensões necessárias na superfície de trabalho.

Se a placa de cozedura for eléctrica ou mista (gás e electricidade) e se não houver um forno por baixo da mesma, coloque um separador de material não inflamável (por ex. de metal ou madeira contraplacada) a 10 mm da base da placa de cozedura. Assim impede o acesso à parte inferior desta. Se a placa de cozedura for a gás, recomenda-se que coloque o separador à mesma distância.

Em superfícies de trabalho de madeira, envernize as superfícies de corte com uma cola especial para as proteger da humidade.

Instalação do aparelho (fig. 3)

Nota: Utilize luvas de proteção para montar a placa de cozinhar.

Os grampos e a junta adesiva (margem inferior da placa de cozedura) já vêm instalados de fábrica. Não os retire de forma alguma: A junta adesiva impede as infiltrações.

Para fixar o aparelho no móvel para encastrar:

1. Vire a placa de cozinhar para a posição correta.
2. Solte os parafusos nos grampos, até estes girarem livremente. Não é necessário soltar na totalidade os parafusos dos grampos.
3. Coloque a placa de cozinhar no nicho da bancada de trabalho e alinhe-a ao centro. Pressione para baixo a placa de cozinhar a gás nas partes laterais, até assentar completamente nos bordos.
4. Vire os grampos e aparafuse-os com firmeza. Os parafusos dos grampos devem estar na vertical em relação ao fundo da caixa. A posição dos grampos depende da espessura da bancada de trabalho.

O aparelho não deve ser fixado com silicone à bancada de trabalho.

Desmontagem da placa de cozedura

Desligue o aparelho das tomadas eléctrica e de gás.

Desaparafuse os grampos e proceda de modo inverso ao da montagem.

Ligação a gás (fig. 4)

A ligação do aparelho à rede de gás tem de ser realizada de forma a que a torneira de fecho fique acessível.

A extremidade do conector de entrada da placa de cozedura a gás está equipada com uma rosca de 1/2" (20,955 mm) que permite:

- Realizar uma ligação rígida.
- Efectuar a ligação com um tubo flexível metálico (L mín. 1 m - máx. 3 m).

Se desejar estabelecer uma ligação cónica, coloque o acessório com o número 427950 e o vedante com o número 034308 (incluído no volume de fornecimento ou disponível na assistência técnica) entre o tubo de entrada da placa de cozinhar a gás e o tubo de alimentação de gás. Fig. 4.

Evite o contacto do tubo com qualquer parte móvel da unidade de encastramento (por exemplo, uma gaveta), bem como a sua passagem por espaços que possam ficar obstruídos.

Para realizar a ligação a gás na horizontal, o nosso Serviço de Assistência Técnica disponibiliza um cotovelo (código 173018) e uma junta (código 034308). Fig. 4a.

⚠ Perigo de fuga!

Se manipular qualquer ligação, verifique a estanqueidade.

O fabricante não se responsabiliza se alguma ligação apresentar fugas depois de ter sido manipulada.

Ligação eléctrica (fig. 5)

Este aparelho é do tipo "Y": o cabo de entrada não pode ser mudado pelo utilizador, só o Serviço de Assistência Técnica deve fazê-lo. Deve sempre respeitar-se a secção mínima e o tipo de cabo.

As placas de cozedura são fornecidas com um cabo de alimentação com ou sem ficha.

Os aparelhos fornecidos com ficha só devem ser ligados a tomadas de terra devidamente instaladas.

Deve prever-se um interruptor omipolar com uma abertura de contacto mínima de 3 mm (excepto em ligações com ficha, se esta estiver acessível ao utilizador).

Mudança do tipo de gás

Se as regulamentações do país o permitirem, este aparelho pode ser adaptado a outros tipos de gás (ver placa de características). As peças necessárias para tal estão incluídas no saco de transformação fornecido (consoante o modelo) ou disponíveis no nosso Serviço de Assistência Técnica.

Importante: Ao terminar, coloque a etiqueta adesiva indicando o novo tipo de gás, próximo da placa de características.

Os passos a seguir são os seguintes:

Substituição dos bicos do queimador rápido, normal e económico da placa de cozinhar (fig. 6):

1. Retire as grelhas, as tampas de queimador e os difusores.
2. Substitua os injectores usando a chave disponibilizada pelo nosso serviço de assistência técnica, com o código 424699 (ver fig. 13), tendo especial atenção para que o injector não se solte ao retirá-lo ou fixá-lo ao queimador.

Aperte bem os injectores para garantir a estanqueidade.

Nestes queimadores não é necessário realizar a regulação do ar primário

3. Coloque os difusores e as tampas dos queimadores nos respectivos lugares. Além disso, deve colocar adequadamente as grelhas.

Substituição dos bicos dos queimadores de chama dupla

Para substituir os bicos, é necessário desmontar a placa de gás com os perfis do aparelho. A placa de gás está unida ao resto da placa de cozinhar por um sistema de grampos.

Desmontagem da placa de gás com os perfis (fig. 7-8):

1. Retire todos os suportes para painéis, tampas do queimador, anéis do queimador ou bocas.
2. Solte os parafusos dos queimadores.
3. Utilize a alavanca de desmontagem, que pode ser obtida junto da nossa assistência técnica (código 483196). Com a alavanca, solte a fixação por grampo da parte da frente, no local indicado na fig. 8, conforme o modelo da placa de cozinhar.

Atenção!

Utilize a alavanca apenas nos cantos de vidro, que apresentem um perfil ou um caixilho.

4. Solte a fixação por grampo da parte de trás, levantando com cuidado a placa de gás com os perfis.

Substituição do bico da chama exterior (fig. 9a):

1. Solte o parafuso de fixação L1 e puxe o casquilho L2 para trás, para facilitar o acesso ao bico principal (fig. a1).
2. Puxe o bico da chama exterior para fora, girando-o para a esquerda (fig. a2-a3).
3. Aparafuse o novo bico da chama exterior (fig. a3-a4). Consulte a tabela 13.
4. Ajuste a distância do casquilho de regulação para a alimentação de ar L2 (fig. a5) na medida Z, tal como indicado na tabela 13.
5. Aperte o parafuso de fixação L1 (fig. a6).

Substituição do bico da chama interior (fig. 9b):

1. Aparafuse a peça M3 da peça 2, que possui uma rosca. Para isso, segure-a com a peça equipada com rosca (fig. b1).
2. Puxe o casquilho da peça M2 para fora (fig. b2).
3. Desmonte a unidade M2-M4 da peça M1 (fig. b3-b4).
4. Puxe o bico da chama interior M4 para fora da peça M2 (fig. b5-b6).

5. Aparafuse o novo bico da chama interior (fig. b6-b7). Consulte a tabela 13.

Montar o aparelho

Monte todos os componentes na sequência inversa da desmontagem.

Regulação das torneiras de gás

Para regular as torneiras de gás, é necessário desmontar a cobertura da placa de cozinhar a gás e retirar o cartão eletrónico.

Desmontagem da cobertura

Desmunte a placa de gás com os perfis, tal como descrito na secção Desmontagem da placa de vidro com os perfis.

Desmontagem do cartão eletrónico (fig. 10):

O cartão eletrónico está preso ao suporte pelos pernos de fixação laterais e centrais. Proceda com cuidado ao pressionar os pernos de fixação, para não os danificar. Se um perno se partir, será necessário substituir todo o suporte.

Para isso deve proceder-se da seguinte forma:

1. Solte os pernos de um lado.
2. Solte os pernos do centro. Para isso, pressione com os dedos de ambos os lados.
3. Solte os pernos do outro lado e retire o cartão eletrónico.

Atenção!

Manuseie o cartão eletrónico com cuidado. Use uma protecção anti-estática ou segure no cartão eletrónico pelas bordas. Nunca toque nas superfícies com componentes nem bandas.

4. Remova as peças cilíndricas e as molas na haste da torneira de gás.

Regulação do bypass (fig. 11):

Consulte a tabela (fig. 13); se necessário, adapte parafusos de bypass (M) com a ajuda de uma chave de parafusos Torx (fig. 11):

A: Os parafusos de bypass têm de estar bem apertados.

B: Os parafusos de bypass têm de fechar juntamente com a fixação.

Certifique-se de que, ao rodar os comandos, o queimador não se desliga entre o nível mais alto e o mais baixo, e não há um retorno da chama.

Montagem do cartão eletrónico e da cobertura:

Execute na sequência inversa da desmontagem.

Nunca desmunte o rebite da torneira de gás. Se os componentes da torneira de gás estiverem danificados, substitua-os.

Calibração do sistema eletrónico

Assim que o novo aparelho estiver montado, execute a calibração do sistema eletrónico de acordo com a figura 12.

Nunca desmunte o rebite da torneira de gás. Em caso de danos, a torneira de gás tem de ser trocada por completo.

ro

Indicații referitoare la siguranță

Citiți instrucțiunile aparatului înainte să treceți la instalarea și utilizarea acestuia.

Imaginile prezentate în aceste instrucțiuni sunt cu scop orientativ.

Producătorul este exonerat de orice răspundere dacă nu sunt îndeplinite dispozițiile din acest manual.

Acest aparat trebuie să fie utilizat exclusiv în locuri cu ventilație suficientă. Este interzisă conectarea la un dispozitiv de evacuare a produșilor de ardere.

Toate lucrările de instalare, conectare, reglare și adaptare la alte tipuri de gaz trebuie să fie realizate de către un tehnician autorizat, respectând toate normele și legislația aplicabile și dispozițiile companiilor locale furnizoare de gaz și energie electrică. Se va acorda o atenție deosebită dispozițiilor aplicabile în ceea ce privește ventilația.

Este recomandat să apelați la Serviciul nostru tehnic pentru adaptarea la alte tipuri de gaz.

Acest aparat a fost conceput doar pentru uz casnic, nefiind permisă utilizarea sa în scopuri comerciale sau profesionale. Acest aparat nu poate fi instalat pe iahturi sau rulote. Garanția va fi valabilă numai dacă se respectă utilizarea pentru care a fost destinat.

Înainte de instalare, verificați compatibilitatea dintre condițiile de distribuție locală cu reglajul aparatului care figurează pe plăcuța cu caracteristici (tipul și presiunea gazului, puterea, tensiunea).

Înainte de orice acțiune, întrerupeți alimentarea electrică și cea cu gaz a aparatului.

Cablul de alimentare trebuie fixat de mobilă pentru a nu atinge părți fierbinți ale cuptorului sau ale plitei de gătit.

Aparatele cu alimentare electrică trebuie conectate obligatoriu la împământare.

Nu interveniți în interiorul aparatului. Dacă este necesar, apelați la Serviciul nostru tehnic.

Înainte de instalare

Acest aparat corespunde cu clasa 3, conform normei EN 30-1-1 pentru aparate pe bază de gaz: aparat încastat într-o mobilă.

Aceste aparate pot fi combinate între ele și/sau cu plite de gătit convenționale de aceeași marcă, utilizând accesoriul de îmbinare. Consultați catalogul.

Mobila în care se instalează aparatul trebuie să fie fixată într-un mod convenabil și să fie stabilă.

Mobilele apropiate de aparat, învelișurile stratificate și adezivul care le fixează trebuie să fie din materiale neinflamabile și rezistente la căldură.

Acest aparat nu se poate instala deasupra frigiderelor, mașinilor de spălat rufe, mașinilor de spălat vase sau similare.

Pentru a instala plita de gătit deasupra unui cuptor, acesta trebuie să dispună de ventilație forțată. Verificați dimensiunile cuptorului în manualul de instalare al acestuia.

Dacă instalați o hotă, aveți în vedere manualul său de instalare, respectând întotdeauna distanța verticală minimă față de plita de gătit (fig. 1).

Pregătirea mobilei (fig.1-2)

Realizați o tăietură în suprafața de lucru de dimensiunile necesare.

Dacă plita de gătit este electrică sau mixtă (gaz și electricitate) și nu există un cuptor dedesubt, plasați un separator de material neinflamabil (de ex. metal sau placaj) la 10 mm de baza plitei de gătit. Astfel se împiedică accesul la partea inferioară a acesteia. Dacă plita de gătit este pe gaz, este recomandată plasarea separatorului la aceeași distanță.

Pe suprafețe de lucru din lemn, aplicați un adeziv special pe suprafețele de tăiere, pentru a le proteja de umiditate.

Instalarea aparatului (fig. 3)

Indicație: La montarea plitei, folosiți mănuși de protecție.

Clemele și garniturile adezive (marginea inferioară a plitei de gătit) sunt montate din fabrică, nu demontați pentru niciun motiv. Garnitura evită orice infiltrare.

Pentru fixarea aparatului la mobila de încorporare:

1. rotiți plita în poziția corectă.
2. Slăbiți șuruburile clemelor de fixare, până se rotesc liber. Nu este necesar să desfaceți complet șuruburile clemelor de fixare.
3. Așezați plita în decupajul blatului de lucru și aliniați-o centrat. Apăsăți plita pe gaz din părțile laterale în jos, până stă complet pe margini.
4. Rotiți clemele de fixare și înșurubați-le strâns. Șuruburile clemelor de fixare trebuie să stea vertical pe baza carcasei.

Poziția clemelor de fixare depinde de grosimea blatului de lucru.

Aparatul nu trebuie lipit cu silicon pe placa de lucru.

Demontarea plitei de gătit

Deconectați aparatul de la alimentarea electrică și cea de gaz.

Deșurubați clemele și procedați în mod invers montării.

Conectare la gaz (fig. 4)

Racordul la gaz trebuie realizat astfel încât robinetul de întrerupere să fie accesibil.

Capătul racordului de intrare a plitei de gătit pe gaz este prevăzut cu un filet de 1/2" (20,955 mm) care permite:

- Conectarea rigidă.
- Conectarea cu un tub flexibil metalic (L min. 1 m - max. 3 m).

Dacă doriți să realizați o legătură conică, folosiți accesoriul cu numărul 427950 și garnitura cu numărul 034308 (dacă este cazul, conținută în pachetul de livrare sau disponibilă în unitatea service) între tubul de intrare al plitei pe gaz și alimentarea cu gaz. Fig. 4. Evitați contactul tubului cu părțile mobile ale unității de încastare (de exemplu un sertar) și trecerea prin spațiile care sunt susceptibile de blocare.

Dacă trebuie să realizați conectarea la gaz pe orizontală, serviciul nostru tehnic dispune de un cot cu codul 173018, plus o garnitură cu codul 034308. Fig. 4a.

⚠ Pericol de scurgere!

Dacă manevrați vreun racord, verificați etanșeitatea.

Producătorul nu poate fi tras la răspundere dacă vreun racord prezintă scurgeri după ce a fost manevrat.

Conexiune electrică (fig. 5)

Acest aparat este de tipul "Y": cablul de alimentare nu poate să fie schimbat de către utilizator, ci de către Serviciul tehnic. Trebuie respectat tipul de cablu și secțiunea minimă.

Plitele de gătit sunt furnizate cu un cablu de alimentare cu sau fără ștecher.

Aparatele prevăzute cu ștecher trebuie doar să fie conectate la priză care să dispună de împământare instalată corect.

Trebuie prevăzut un întrerupător de circuit omnipolar cu deschiderea contactului de minim 3 mm (cu excepția conexiunilor la priză, dacă aceasta este accesibilă pentru utilizator).

Schimbarea tipului de gaz

Dacă legislația țării permite, acest aparat poate fi adaptat la alte tipuri de gaz (consultați plăcuța cu caracteristici). Piese necesare pentru aceasta sunt în geanta de transformare furnizată (în funcție de model) disponibilă la Serviciul nostru tehnic.

Important: La final, poziționați eticheta adezivă care indică noul tip de gaz în apropierea plăcuței cu caracteristici.

Pașii care trebuie urmați sunt următorii:

Înlocuirea duzelor arzătorului puternic, normal și a celui puternic ale plitei (fig. 6):

1. Scoateți grătarele, capacele arzătorului și difuzoarele.
2. Schimbați injectoarele utilizând cheia disponibilă prin intermediul serviciului nostru tehnic, cu codul 424699, vezi fig. 13, având deosebită grijă să nu se deprindă injectorul la scoaterea sau fixarea sa din arzător.
Aveți grijă să le strângeți până la capăt pentru a garanta etanșeitatea.
În aceste arzătoare nu trebuie să fie realizată reglarea aerului primar.
3. Poziționați difuzoarele și capacele arzătoarelor în locașurile corespunzătoare. În plus, va trebui să poziționați în mod corect și grătarele.

Înlocuirea duzelor arzătoarelor cu flăcără dublă

Pentru înlocuirea duzelor este necesară demontarea plăcii de sticlă cu profilele aparatului. Placa de sticlă este îmbinată cu restul plitei printr-un sistem cu clipsuri.

Demontarea plăcii de sticlă cu profilele (fig. 7-8):

1. Îndepărtați toate suporturile pentru oale, capacele arzătoarelor, inelele arzătoarelor, respectiv corpurile arzătoarelor.
2. Desfaceți șuruburile arzătoarelor.
3. Utilizați pârghia de demontare, disponibilă prin unitatea noastră de service (cod 483196). Cu ajutorul pârgchiei, desfaceți clipsul de fixare din față în locul indicat în fig. 8, în funcție de modelul de plită.

Atenție!

Utilizați pârghia numai la acele margini ale sticlei care prezintă un profil sau o ramă.

4. Desfaceți clipsul de fixare din spate, ridicând cu atenție placa de sticlă cu profilele.

Înlocuirea duzei pentru flăcările exterioare (fig. 9a):

1. Desfaceți șurubul de fixare L1 și trageți manșonul L2 înspre partea din spate, pentru a avea un acces mai ușor la duza principală (fig. a1).
2. Scoateți duza pentru flăcările exterioare, rotind spre stânga (fig. a2-a3).
3. Înșurubați noua duză pentru flăcările exterioare (fig. a3-a4). Consultați tabelul 13.
4. Reglați distanța manșonului de reglare pentru alimentarea cu aer L2 (fig. a5) la dimensiunea Z, după cum este indicat în tabel 13.
5. Strângeți șurubul de fixare L1 (fig. a6).

Înlocuirea duzei pentru flăcările interioare (fig. 9b):

1. Deșurubați piesa M3 de pe piesa 2, care este prevăzută cu filet. În acest scop, țineți ferm de piesa prevăzută cu filet (fig. b1).
2. Scoateți manșonul din piesa M2 (fig. b2).
3. Demontați unitatea M2-M4 a piesei M1 (fig. b3-b4).
4. Scoateți duza pentru flăcările interioare M4 din piesa M2 (fig. b5-b6).
5. Înșurubați noua duză pentru flăcările interioare (fig. b6-b7). Consultați tabelul 13.

Montarea aparatului

Montați toate componentele în ordine inversă decât ați procedat la demontare.

Reglarea robinetelor de gaz

Pentru reglarea robinetelor de gaz trebuie demontat capacul plitei cu gaz și trebuie scoasă placa electronică.

Demontarea capacului

Demontați placa de sticlă cu profilele, după cum a fost descris în paragraful Demontarea plăcii de sticlă cu profilele.

Demontarea plăcii electronice (fig. 10):

Placa electronică este fixată pe suport cu știfturi de fixare pe părțile laterale și în mijloc. Apăsați cu grijă pe știfturile de fixare, fără a le deteriora. Dacă se rupe un știft, trebuie înlocuit întregul suport.

Procedați după cum urmează:

1. Desprindeți știfturile de pe o parte.
 2. Desprindeți știfturile din mijloc. Pentru acesta, apăsați cu degetele pe ambele părți.
 3. Desprindeți știfturile de pe partea cealaltă și scoateți placa electronică.
- Atenție!**
Mânuiți cu grijă placa electronică. Folosiți protecție antistatică sau apucați placa electronică de margini. Nu atingeți niciodată suprafețele cu componente sau circuite.
4. Îndepărtați piesele cilindrice și arcurile din tija robinetului de gaz.

Reglarea bypass-ului (fig. 11):

A se vedea tabelul (fig. 13); dacă este necesar, ajustați șuruburile de bypass (M) cu ajutorul unei șurubelnițe Torx (fig. 11):

A: șuruburile de bypass trebuie strânse bine.

B: șuruburile de bypass trebuie așezate coplanar cu dulia.

Asigurați-vă că la rotirea butonului de control între treapta cea mai mare și cea mai mică, arzătorul nu se stinge și că nu se produce o întoarcere a flăcării.

Montajul plăcii electronice și al capacului:

Procedați în ordine inversă demontării.

Nu demontați niciodată axul robinetului de gaz. În cazul unei deteriorări a componentelor robinetului de gaz, înlocuiți robinetul.

Calibrarea sistemului electric

Imediat ce noul aparat este montat, executați calibrarea sistemului electric conform figurii 12.

Nu demontați niciodată axul robinetului de gaz. În cazul unei deteriorări, robinetul de gaz trebuie schimbat complet.

ru

Правила техники безопасности

Перед началом монтажа и эксплуатации внимательно изучите руководство к электроприбору.

Приведенные в данном руководстве рисунки являются ориентировочными.

При невыполнении инструкций, содержащихся в данном руководстве, производитель освобождается от всякой ответственности.

Данный прибор можно устанавливать только в хорошо проветриваемых помещениях. Варочную панель нельзя подсоединять к дымоходу для отвода дымовых газов.

Все операции по установке, подключению к электросети, наладке и адаптации к другому виду газа должны проводиться сертифицированным специалистом в соответствии со всеми действующими нормами и законодательством, а также с предписаниями местных газово- и электроснабжающих компаний. Особое внимание следует уделить требованиям к вентиляции.

Для адаптации прибора к другому виду газа рекомендуем связаться с нашим сервисным центром.

Данный прибор предназначен исключительно для бытового использования и не может применяться в промышленных или коммерческих целях. Данный прибор нельзя устанавливать на яхтах или в автокемперах. Гарантия производителя действительна только в случае использования прибора по назначению.

Перед установкой необходимо проверить, соответствуют ли характеристики местных распределительных сетей (вид и давление газа, мощность и напряжение электросети) настройкам прибора.

Перед проведением любых действий необходимо перекрыть подачу газа и электроэнергии к данному электроприбору.

Кабель питания необходимо закрепить на тумбе, чтобы не допускать его соприкосновения с нагревающимися деталями духового шкафа или варочной панели.

Приборы, работающие от электросети, обязательно должны быть заземлены.

Нельзя вносить изменения во внутренние элементы прибора. Если необходимо произвести ремонт, обратитесь в наш сервисный центр.

Перед началом установки

Данный прибор относится к третьему классу защиты по стандарту EN 30-1-1 для газовых приборов: встроенное оборудование.

Данные панели могут комбинироваться между собой и (или) с обычными варочными панелями этой же марки с помощью соединительной планки. Ее можно найти в нашем каталоге.

Кухонная тумба, в которую встраивается варочная панель, должна быть закреплена и устойчива.

Соприкасающаяся с варочной панелью мебель, слоистые облицовочные покрытия и закрепляющий их клей должны быть невоспламеняющимися и термостойкими.

Данный прибор нельзя устанавливать над холодильниками, стиральными машинами, посудомоечными машинами и другой подобной техникой.

Если требуется установить варочную панель над духовым шкафом, следует выбрать модель духового шкафа с системой принудительной вентиляции. Проверьте размеры духового шкафа в соответствующем руководстве по монтажу.

При установке вытяжного устройства необходимо следовать инструкциям соответствующего руководства по монтажу, соблюдая минимальное расстояние по вертикали между варочной панелью и вытяжкой (рис. 1).

Подготовка тумбы (рис. 1-2)

Проделайте в столешнице отверстие нужных размеров.

При установке электрической или комбинированной (газовые и электрические конфорки) варочной панели без духового шкафа, необходимо поставить под ней перегородку из невоспламеняющегося материала (например, из металла или фанерного листа) на расстоянии 10 мм от основания варочной панели. Таким образом доступ к нижней части панели будет перекрыт. В случае газовой варочной панели также рекомендуется установить перегородку на том же расстоянии. Если столешница выполнена из дерева, покройте поверхность среза специальным герметиком, чтобы защитить ее от действия влаги.

Монтаж прибора (рис. 3)

Указание: При установке варочной панели используйте защитные перчатки.

Зажимы и герметичная прокладка (по нижнему краю варочной панели) устанавливаются на заводе. Ни в коем случае не снимайте их. Клеящаяся прокладка предотвращает подтекание. Закрепление прибора на встроенной мебели:

1. Правильно расположите варочную панель.
2. Ослабьте винты в скобах так, чтобы они свободно поворачивались. Полностью выворачивать винты в скобах не требуется.
3. Установите варочную панель в вырезе столешницы и выровняйте по центру. Отжимайте края варочной панели вниз, пока они не будут плотно прилегать по всему периметру.
4. Поверните скобы и полностью прикрутите их. Винты для скоб должны быть расположены строго перпендикулярно к дну корпуса.

Положение скоб зависит от толщины столешницы.

Запрещается приклеивать прибор к столешнице с помощью силикона.

Демонтаж варочной панели

Отсоедините прибор от электросети и от газопровода.

Открутите винты зажимов и повторите действия, выполненные во время монтажа, в обратном порядке.

Подключение газа (рис. 4)

Подключение к газу должно быть осуществлено таким образом, чтобы был свободный доступ к запорному крану.

На конце впускного патрубка варочной панели имеется резьба диаметром 1/2" (20,955 мм), позволяющая обеспечить:

- жесткое соединение;
- соединение с гибким металлическим шлангом (мин. длина: 1 м, макс. длина: 3 м).

При коническом соединении, вставьте принадлежность под номером 427950 и уплотнитель под номером 034308 (поставляются в комплекте или могут быть приобретены в сервисной службе) между впускной трубой газовой варочной панели и трубой подвода газа. Рис. 4.

Необходимо исключить соприкосновение шланга с подвижными частями мебели, в которую встраивается варочная панель (например, с выдвигаемыми ящиками), а также прохождение шланга в местах, которые могут оказаться загроможденными.

Если необходимо сделать подводку газа горизонтально, в нашем сервисном центре можно приобрести колено трубы (артикул 173018), а также прокладку (артикул 034308). Рис. 4а.

⚠ Существует опасность утечки газа!

После внесения изменений в соединительную конструкцию проверьте ее герметичность.

Производитель не несет ответственности за утечку газа в соединениях, выполненных пользователем или исполнителем монтажных работ.

Подключение к электросети (рис. 5)

Данный прибор относится к классу "У": не допускается замена кабеля питания пользователем, это может делать только сервисный центр. Необходимо учитывать тип кабеля и его минимальное сечение.

Варочные панели поставляются с кабелем питания, который может не иметь штепсельной вилки.

Приборы, снабженные штепсельной вилкой, можно подключать только к розеткам с правильно установленным заземлением.

Необходимо предусмотреть размыкающее устройство для всех полюсов прибора с воздушным зазором между контактами не менее 3 мм (за исключением случаев подсоединения с использованием розетки, если пользователь имеет к ней доступ).

Адаптация к другому виду газа

Если это разрешено нормами страны, данный прибор можно настроить для использования с другими видами газа (см. табличку с характеристиками). Необходимые для этого детали находятся в поставляемом с некоторыми моделями наборе для адаптации, который также можно приобрести в нашем сервисном центре.

Внимание! После окончания работы наклейте рядом с табличкой с характеристиками варочной панели этикетку с указанием нового вида газа.

Необходимо выполнить следующие действия:

Замена форсунок для горелки повышенной мощности, стандартной горелки и экономичной конфорки варочной панели (рис. 6):

1. Снимите решетки, крышки горелок и рассекатели.
2. Замените жиклеры с помощью ключа, имеющегося в продаже в нашем сервисном центре, артикул 424699, см. рис. 13, тщательно следя за тем, чтобы в процессе снятия жиклера или его закрепления на горелке он не соскочил.

Убедитесь в том, что жиклеры тщательно прижаты, чтобы обеспечить герметичность горелок.

В данных горелках не нужно производить регулировку подачи первичного воздуха.

3. Установите рассекатели и крышки горелок на соответствующие конфорки. Также следует должным образом установить решетки.

Замена форсунок для горелок с двойным пламенем

Для замены форсунок необходимо снять стеклянную панель с профилями прибора. Стеклянная панель соединена с остальной частью варочной панели с помощью зажимов.

Снятие стеклянной панели с профилями (рис. 7-8):

1. Снимите все решетки для посуды, крышки горелок, пламерассекатели или корпуса горелок.
2. Выкрутите винты горелок.
3. Используйте демонтажный рычаг, который можно приобрести через нашу сервисную службу (код 483196). С помощью рычага ослабьте передний зажим на участке, показанном на рис. 8, в зависимости от модели варочной панели.

Внимание!

Используйте рычаг в области только тех стеклянных кромок, для которых предусмотрен профиль или рамка.

4. Ослабьте задний зажим, осторожно приподнимая стеклянную панель с профилями.

Замена внешней форсунки пламени (рис. 9а):

1. Выверните крепёжный болт L1 и оттяните втулку L2 назад, чтобы обеспечить доступ к главной форсунке (рис. a1).
2. Извлеките внешнюю форсунку пламени, повернув её влево (рис. a2-a3).
3. Вкрутите новую внешнюю форсунку пламени (рис. a3-a4). См. таблицу 13.
4. Установите расстояние для регулировочной втулки подачи воздуха L2 (рис. a5) на значение Z, как указано в таблице 13.
5. Затяните крепёжный болт L1 (рис. a6).

Замена внутренней форсунки пламени (рис. 9б):

1. Открутите часть M3 от части 2, снабжённой резьбой. Для этого придерживайте снабжённую резьбой часть (рис. b1).
2. Извлеките втулку из части M2 (рис. b2).
3. Снимите элемент M2-M4 части M1 (рис. b3-b4).

4. Извлеките внутреннюю форсунку пламени M4 из части M2 (рис. b5-b6).
5. Вкрутите новую внутреннюю форсунку пламени (рис. b6-b7). См. таблицу 13.

Установка прибора

Установите все компоненты в обратном для демонтажа порядке.

Настройка газовых кранов

Для настройки газовых кранов необходимо снять защитную панель газовой варочной панели и электронную плату.

Снятие защитной панели

Снимите стеклянную панель с профилями, как описано в разделе Снятие стеклянной панели с профилями.

Снятие электронной платы (рис. 10):

Электронная плата зафиксирована на держателе по бокам и в середине с помощью крепёжных штифтов. Осторожно нажмите на крепёжные штифты так, чтобы не повредить их. Если сломается один штифт, необходимо заменить весь держатель.

Для этого выполните следующее:

1. Ослабьте штифты с одной стороны.
2. Ослабьте средние штифты. Для этого нажмите пальцами с обеих сторон.
3. Ослабьте штифты на другой стороне и снимите электронную плату.

Внимание!

С электронной платой следует обращаться осторожно. Используйте средство антистатической защиты или удерживайте электронную плату за края. Никогда не прикасайтесь к поверхностям с дорожками или к компонентам.

4. Снимите цилиндрические детали и пружины в стержне газового крана.

Регулировка байпаса (рис. 11):

См. таблицу (рис. 13); при необходимости регулировочные винты (M) можно отрегулировать с помощью отвёртки TORX (рис. 11):

A: регулировочные винты должны быть затянуты.

B: регулировочные винты должны плотно прилегать к углублению.

Убедитесь, что при повороте регулятора от самой высокой до самой низкой ступени горелка не выключается и не происходит отдачи пламени.

Установка электронной платы и защитной панели:

Выполните действия в обратном для демонтажа порядке.

Никогда не снимайте ось газового крана. При повреждении компонентов газового крана замените его.

Калибровка электроники

После монтажа прибора проведите калибровку электроники согласно рисунку 12.

Никогда не снимайте ось газового крана. В случае повреждения следует полностью заменить газовый кран.

tr

Güvenlik önerileri

Cihazı kurmadan veya kullanmadan önce talimatları okuyunuz.

Bu talimatlarda yer alan resimler bilgilendirme amaçlıdır.

Bu kılavuzdaki kurallara uyulmadığı takdirde, üretici herhangi bir sorumluluktan muaf olacaktır.

Bu cihaz yalnızca yeterince havalandırılan yerlerde kullanılmalıdır. Herhangi bir yanma ürünleri tahliye cihazına bağlanmamalıdır.

Bütün kurulum, bağlantı, ayarlama ve gaz tipine göre uyarılma işlemleri yetkili bir teknisyen tarafından, ülkedeki standartlara ve yürürlükteki kanuni yönergeler ile yerel gaz ve elektrik tedarikçisi şirketin talimatlarına uygun olarak gerçekleştirilmelidir. Havalandırma ile ilgili geçerli düzenlemelere özel bir dikkat gösterilecektir.

Diğer gaz tiplerine ayarlama gerektiğinde Teknik Servisimizi çağırmanızı önerilir.

Bu cihaz evde kullanım için tasarlanmıştır, ticari veya profesyonel amaçlarla kullanılamaz. Bu cihaz yat veya karavanlara kurulamaz. Garanti sadece tasarım amacına uygun kullanılması durumunda geçerlidir.

Kurulumdan önce, yerel gaz tedarik şartlarının özellik plakasında yer alan cihaz düzenlemesiyle (gazın özelliği ve basıncı, güç, voltaj) uyumlu olup olmadığını kontrol ediniz.

Herhangi bir işlemden önce, cihazın gaz ve elektrik beslemesini kesiniz.

Elektrik kablosu, fırın veya pişirme tezgahının sıcak kısımlarına temas etmemesi için mutfak mobilyasına sabitlenmelidir.

Elektrik beslemesi ile çalışan cihazların tüm bağlantıları mutlaka topraklanmalıdır.

Cihazın iç kısmını kurcalamayınız. Gerekirse Teknik Servisimizi çağırınız.

Kurulumdan önce

Bu EN 30-1-1 gazlı cihazlar normuna göre 3. sınıf bir cihazdır: mobilyaya gömme cihaz.

Bu cihazlar kendi içlerinde ve/veya aynı markaya ait geleneksel pişirme tezgahları ile ek aksesuarlar kullanılarak birleştirilebilir. Kataloğa bakınız.

Cihazın monte edildiği mobilya düzgün şekilde sabitlenmiş ve hareketsiz olmalıdır.

Cihaz yakınındaki mobilyalar, yüzey kaplamaları ve bunları birbirine yapıştıran tutkal, yanıcı olmamalı ve ısıya dayanıklı olmalıdır.

Bu cihaz, buzdolabı, çamaşır makinesi, bulaşık makinesi ve benzeri eşyaların üzerine kurulamaz.

Pişirme tezgahını bir fırının üzerine kurmak için bu fırın yapay bir havalandırmaya sahip olmalıdır. Fırının boyutlarını, kurulum kılavuzundan kontrol ediniz.

Havalandırma kurarken kurulum kılavuzunu dikkate alınız, pişirme tezgahına minimum dikey uzaklığa uyunuz (Şekil 1).

Mobilyanın hazırlanması (Şekil 1-2)

Çalışma yüzeyinin üzerine, belirtilen ölçülerde bir kesik açınız.

Cihazınız elektrikli veya çoklu (gaz ve elektrik) ise ve altında fırın bulunmuyorsa, cihazın tabanına 10 mm uzak olacak şekilde yanmaz malzemeden yapılmış bir ayraç yerleştiriniz (örneğin metal ya da ahşap kontrplak). Böylece alt kısma giriş engellenmiş olur. Cihazınız gazlı ise, yine aynı mesafede bir ayraç yerleştirilmesi tavsiye edilir.

Ahşap çalışma tezgâhlarında, kesim yüzeyini nemden korumak amacıyla özel bir cila ile vernikleyiniz.

Cihazın kurulumu (Şekil 3)

Bilgi: Ocağın montajı için koruyucu eldiven kullanınız.

Braketler ve yapıştırıcı conta (ocağın alt kenarı) önceden fabrikada takılmıştır. Hiçbir koşul altında bunları çıkartmayınız! Yapıştırma contası sızıntıyı engeller.

Cihazın montajın yapılacağı mobilyalara montajı için:

1. Ocağı doğru pozisyona çeviriniz.
2. Braket civatalarını kolayca dönene kadar gevşetiniz. Braket civatalarını tamamen sökmek gerekli değildir.
3. Ocağı çalışma tezgahı kesidine yerleştiriniz ve merkezleyerek hizalayınız. Gazlı ocağı yanlarından aşağı bastırarak kenarlara tam olarak oturmasını sağlayınız.
4. Braketleri döndürünüz ve sıkıca vidalayınız. Sıkıştırma civataları gövde tabanına dikey konumda olmalıdır.

Braketlerin pozisyonu, çalışma tezgahının pozisyonuna bağlıdır. Cihaz silikonla çalışma tezgahına yapıştırılamaz.

Cihazın sökülmesi

Cihazın elektrik ve gaz bağlantısını kapatınız.

Klipsleri çıkarınız ve montajın tersi bir sırayla devam ediniz.

Gazlı bağlantı (Şekil 4)

Gaz bağlantısı, kapatma musluğuna erişilebilecek şekilde yapılmış olmalıdır.

Gazlı pişirme tezgahı giriş bağlantısının ucu 1/2"lik (20,955 mm) bir yiv ile donatılmıştır, bu aşağıdakileri sağlar:

- Dayanıklı bir bağlantı.
- Esnek metal borulu bağlantı (L min. 1 m - maks. 3 m).

Konik bir bağlantı elde etmek istiyorsanız, 427950 numaralı aksesuar parçasını ve 034308 numaralı contayı (teslimat kapsamına dahildir veya müşteri hizmetlerinden temin edilebilir) gaz ocağının giriş borusu ile gaz hattı arasına monte ediniz. Resim 4.

Boronun, ankastre ünitesinin hareketli kısımları ile (örneğin bir çekmece) temas etmesini ve engellenebilecek yerlerden geçişini önleyiniz.

Gazlı bağlantınızı yatay olarak bağlamanız gerekirse Teknik Servisimiz size kod numarası 173018 olan bir dirsek ve kod numarası 034308 olan bir conta sağlayabilir. Şekil 4a.

⚠ Sızıntı tehlikesi!

Herhangi bir bağlantı değişikliği gerekli olduğunda sızdırma yapıp yapmadığını kontrol ediniz.

Herhangi bir gaz bağlantısı kurcalanma sonucu sızıntı yaptığı takdirde üretici firma sorumluluk kabul etmez.

Elektrikli bağlantı (Şekil 5)

Bu cihaz "Y" tipindedir: Giriş kablosu, kullanıcı tarafından, Teknik Servis olmadan değiştirilemez. Kablo tipine ve minimum kalınlığa dikkat etmek gerekmektedir.

Pişirme tezgahları, fişli veya fişsiz bir besleme kablosu ile birlikte tedarik edilir.

Fişleri olan cihazlar, sadece uygun şekilde yerleştirilmiş topraklama girişli priz kutularına bağlanmalıdır.

Minimum kontak açıklığı 3 mm olan bir omnipolar akım kesici temin edilmelidir (prizli bağlantılar hariç, eğer kullanıcı tarafından erişilebiliyorsa).

Gaz tipinin değiştirilmesi

Ülke standartları izin verdiği takdirde, cihaz farklı gaz tiplerine uyarlanabilir (özellikler tablosuna bakınız). Bunun için gerekli olan parçalar, (modele göre) temin edilen veya Teknik Servisimizde mevcut bulunan transformasyon donanım çantasında bulunmaktadır.

Önemli:Son olarak yeni gaz tipini gösteren etiketi özellikler tablosunun yanına yapıştırınız.

İzlenecek adımlar şu şekildedir:

Ocaktaki güçlü, normal ve ekonomik brülörlerin enjektörlerinin değiştirilmesi (Şekil 6):

1. Izgaraları, brülör kapaklarını ve alev dağıtıcıları çıkarınız.
2. Teknik Servisimizden 424699 kod numarası ile temin edilebilecek olan anahtar kullanarak brülör uçlarını değiştiriniz, bkz. Şekil 13, brülöre takarken veya çıkarırken brülör ucunun düşmemesine dikkat ediniz.
Sızdırmazlığı garanti etmek için iyice sıkıldığından emin olunuz. Bu brülörlerde, primer hava düzenlemesini gerçekleştirmeye gerek yoktur.
3. Alev dağıtıcıları ve brülör kapaklarını ilgili kısımlarına takınız. Ayrıca izgaraların uygun olarak takılması gereklidir.

Çift alevli brülörlerin memelerinin değiştirilmesi

Memelerin değiştirilmesi için cam plakanın, cihaz profilleriyle birlikte sökülmesi gereklidir. Cam plaka, ocağın geri kalan kısmına bir klips sistemi ile bağlanmıştır.

Cam plakanın profillerle birlikte sökülmesi (Şekil 7-8):

1. Tüm ocak izgaralarını, brülör kapaklarını, brülör bileziklerini vb. brülör başlığından çıkarınız.
2. Brülörün vidalarını sökünüz.
3. Müşteri hizmetlerimizden temin edebileceğiniz sökme kolunu kullanınız (kod 483196). Kol yardımıyla ocak modeline bağlı olarak Şekil 8'de gösterilen konumda bulunan ön klips sabitlemesini sökünüz.

Dikkat!

Kolu sadece bir profile veya çerçeveye temas eden cam kenarlarında kullanınız.

4. Cam plakayı profillerle birlikte dikkatlice kaldırarak arka klips sabitlemesini sökünüz.

Dış alev memesininin değiştirilmesi (Şekil 9a):

1. Sabitleme vidası L1'i sökünüz ve ana memeye daha rahat ulaşabilmek için kovan L2'yi arkaya çekiniz (Şekil a1).
2. Sola çevirerek dış alev memesini dışarı çekiniz (Şekil a2-a3).
3. Yeni dış alev memesini sıkıca vidalayınız (Şekil a3-a4). Bkz. Şekil 13.
4. L2 hava beslemesi (Şekil a5) için kontrol kovanının mesafesini, tabloda belirtilen Z ölçüsüne ayarlayınız. Bkz. Şekil 13.
5. Sabitleme vidası L1'i sıkınız (Şekil a6).

İç alev memesininin değiştirilmesi (Şekil 9b):

1. Parça M3'ü dişli olan parça 2'ye vidalayınız. Bunun için dişli parçayı kontra tutunuz (Şekil b1).
2. Kovanı parça M2'den dışarı çekiniz (Şekil b2).
3. Parça M1'in M2-M4 birimini sökünüz (Şekil b3-b4).
4. İç alev memesi M4'ü parça M2'den dışarı çekiniz (Şekil b5-b6).
5. Yeni iç alev memesini sıkıca vidalayınız (Şekil b6-b7). Bkz. Şekil 13.

Cihazın monte edilmesi

Tüm parçaları, sökme işlemindeki sırayı tersten uygulayarak monte ediniz.

Gaz vanalarının ayarı

Gaz vanalarını ayarlamak için ocak kapağını sökünüz ve elektronik kartını çıkarınız.

Kapağın sökülmesi

Cam plakayı profillerle birlikte sökünüz; bunun nasıl yapılacağı Cam plakanın profillerle birlikte sökülmesi bölümünde açıklanmıştır.

Elektronik kartının sökülmesi (Şekil 10):

Elektronik kartı, sabitleme pimleriyle yanlardan ve tutucuyla ortadan sabitlenmiştir. Sabitleme pimlerine dikkatlice bastırınız, ama pimplere hasar vermeyiniz. Bir pim kırılırsa tüm tutucunun değiştirilmesi gereklidir.

Bunun için aşağıdaki yöntemi kullanınız:

1. Bir taraftaki pimleri sökünüz.
2. Ortadaki pimleri sökünüz. Bunun için parmaklarınızla iki yandan bastırınız.
3. Diğer taraftaki pimleri sökünüz ve elektronik kartını çıkartınız.

Dikkat!

Elektronik kartına dikkat ediniz. Antistatik koruyucu kullanınız veya kenarlarından sıkıca tutunuz. Asla yüzeylere veya hatlara sahip bileşenlere dokunmayınız.

4. Gaz vanasının şaftındaki yayları ve silindirik parçaları çıkartınız.

Baypasın kontrol edilmesi (Şekil 11):

Bkz. Tablo (Şekil 13); baypas vidalarını (M) gerekirse bir Torx tornavida ile ayarlayınız (Şekil 11):

A: Baypas vidaları sıkılmalıdır.

B: Baypas vidaları sokete temas edecek biçimde kapatılmalıdır.

Kumanda düğmesini çevirerek brülörün en yüksek kademesinden en düşük kademesine geçerken alevin sönmediğinden ve bir alev tepmesi olmadığından emin olunuz.

Elektronik kartının ve kapağın takılması:

Sökme işlemindeki adımları ters sırayla uygulayınız.

Asla gaz vanası aksını sökmeyiniz. Gaz vanası parçalarının hasar görmesi durumunda bunları değiştiriniz.

Elektronik sistem kalibrasyonu

Yeni cihaz monte edildiğinde elektronik sistem kalibrasyonunu şekil 12 uyarınca yürütünüz.

Asla gaz vanası aksını sökmeyiniz. Bir hasar durumunda gaz vanasının komple değiştirilmesi gerekir.