

# ІНСТРУКЦІЯ З ЕКСПЛУАТАЦІЇ

## *Antigua* series

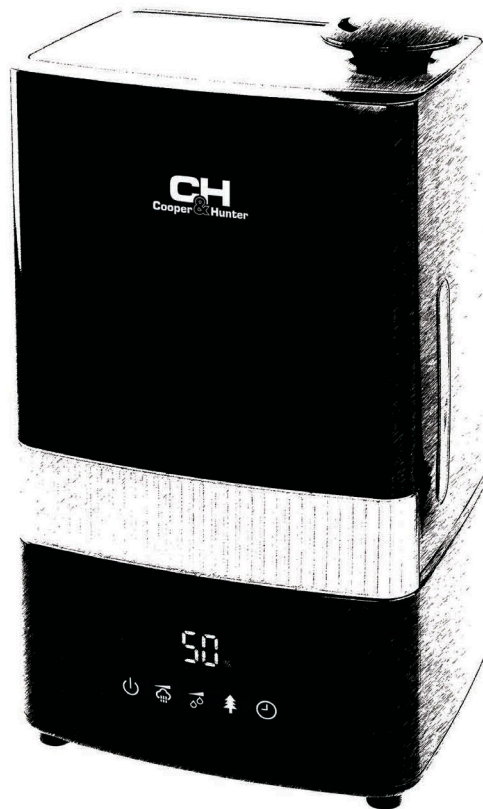
ULTRASONIC AIR HUMIDIFIER  
MODEL: CH-3045

**CH**  
Cooper & Hunter

Designed by C&H International Corporation  Oregon  
[www.cooperandhunter.com](http://www.cooperandhunter.com)







## Instruction manual Інструкція з експлуатації

Ультразвуковий  
зволожувач  
повітря

Ultrasonic  
air  
humidifier

Модель/Model: CH-3045

**CH**  
**Cooper & Hunter**

Outlook of devices, aslo colour scores can be revised without any special advance notices.

Виробник має право змінювати зовнішній вигляд і колір приладу без спеціального повідомлення.

## CONTENTS

|    |                                      |   |
|----|--------------------------------------|---|
| 1. | Important information                | 2 |
| 2. | Safety measures                      | 2 |
| 3. | Technical characteristics            | 3 |
| 4. | Description of the unit              | 4 |
| 5. | Scope of delivery                    | 5 |
| 6. | Operation of the unit                | 5 |
| 7. | Cleaning and maintenance of the unit | 6 |

### Dear customer!

**Thank you for your good choice and purchase of a Cooper&Hunter humidifier. It will serve you for a long time!**

## 1. IMPORTANT INFORMATION

To improve product quality, its design, scope of delivery or manufacturing process can be revised without advance notice.

The text and digital notations in this manual may have misprints.

Should you have any questions on the functioning and operation of the device, please refer to the seller or a specialized service center to receive clarification.

Use the device only for purposes, stated in this manual.

The air humidifier is intended to automatically maintain the preset level of relative humidity indoors and for air purification. Comfortable conditions are achieved at relative humidity ranging from 40 to 60%.

Insufficient air humidity results in drying of mucous membranes, which in its turn is the reason for decrease in immunity, headache, lip cracking, «sandpaper» in the eyes, it also enables infection spreading and respiratory tract diseases, causes fatigue, results in increased eye fatigue and worsening of attention focusing, it has a negative effect on the condition of pets and house plants, causes increase of dust generation and, increase of electrostatic charge of synthetic fabrics, as well as carpets and synthetic floor coatings, it causes damage of wooden furniture and especially parquet floors, it negatively affects tuning of musical instruments.

## 2. SAFETY MEASURES

Read all instructions carefully prior to using the device for the first time. To avoid electric shock or injury when using this device, always observe key safety precautions including the following ones:

- Make sure that the operating voltage, specified in the device's passport,

matches the voltage of your electric mains.

- Prior to using the device, read operation guidelines carefully.
- Do not use in areas where flammable or explosive materials are stored.
- Do not place this device in direct sunlight or near objects that generate high temperature heat. The heat may cause deformation or warping of the outer casing. Do not operate the unit without water in the basin.
- Do not insert foreign objects into the device. Do not touch the transducer or the lower water basin when the unit is operating. Do not scratch the transducer.
- Do not submerge this device in water. Water or cleaning liquids may only be used on parts to be cleaned according to the cleaning and maintenance instructions.
- Only use lime scale remover or vinegar to clean mineral deposits from the basin or transducer. Do not use any harsh detergents that may damage the unit.
- If you smell an abnormal odour please turn off and unplug the unit and call Cooper&Hunter technical support.
- Do not use fabrics or other materials to cover this device. Obstructed air inlets and outlets will result in improper operation of this unit and may result in fire or other damage.
- Do not plug in or pull out the power cable with wet hands. Do not disassemble the base unit. Before cleaning and maintenance, the appliance must be disconnected from the main supply. Do not touch water and components in the water basin when the unit is working.
- Do not allow children to play with any product packaging, such as plastic bags.
- To avoid fire hazard, NEVER put the cord under rugs, near heat registers, radiator, stoves, or heaters.
- Do not attempt to refill humidifier without first unplugging the unit from its electrical outlet.
- DO NOT operate any appliance with a damaged cord or plug, after the appliance malfunctions, or if it has been dropped or damaged in any manner. Return appliance to manufacturer for examination, electrical or mechanical adjustment, or repair.
- Use appliance only for intended household use. DO NOT use outdoors.
- Humidifier should be unplugged when not in use.
- DO NOT attempt to repair or adjust any electrical or mechanical functions on this unit. Doing so will void your warranty. The inside of the unit contains no user serviceable parts. All servicing should be performed by qualified personnel only.

- The inner ultrasonic transducer is highly sensitive. Do not touch it with bare fingers or scrape it with metal tools, or it will reduce mist output. When cleaning this area please use a small cleaning brush, cotton swab or toothbrush. Do not use hot water as it may damage the missing parts.

• Children should be supervised to ensure that they do not play with the appliance.

- To prevent interference and damage to other electronic devices, this machine should be placed at least 1 meter away from a computer, television, radio or other electronic equipment.

### 3. TECHNICAL CHARACTERISTICS

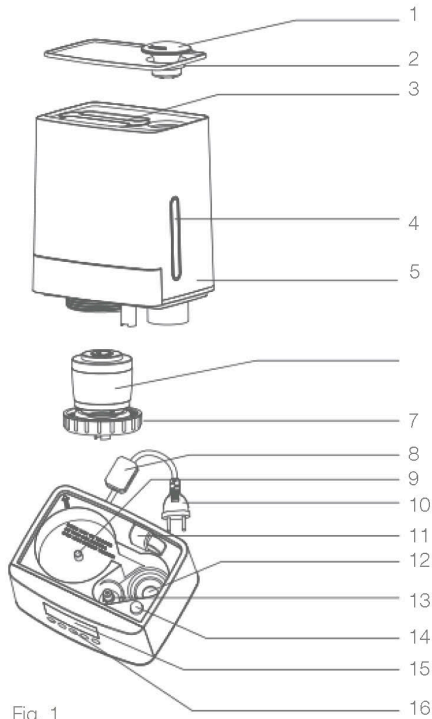
Table 1

| Description                 | Unit           | Value       |
|-----------------------------|----------------|-------------|
| Capacity of humidity        | ml/h           | 300         |
| Power supply                | V/Hz           | 220-240~/50 |
| Water tank                  | l              | 4.5         |
| Rated power consumption     | W              | 30          |
| Noise level                 | dB(A)          | ≤35         |
| Protection class            | -              | IPX0        |
| Electrical protection class | -              | II          |
| Device dimensions           | mm             | 200x156x351 |
| Net weight                  | kg             | 1,77        |
| Service area                | m <sup>2</sup> | 20-30       |

The manufacturer reserves the right to change the set-list of the device (including liquid and powder components) for different supplies without prior notice. The changes either in no way influence the basic technical parameters of the device or may improve them, and also not violate the legislation or quality standards of the countries of manufacture, transit and selling.

The changes in the set-list may result in changing of the weight and dimensions of the device, but not more than by +/- 5-20% (depending on the product category)

## 4. DESCRIPTION OF THE UNIT



- |                |                     |                    |
|----------------|---------------------|--------------------|
| 1. Nozzle      | 6. Filter           | 11. Air outlet     |
| 2. Top cover   | 7. Water cover      | 12. Transducer     |
| 3. Handle      | 8. Sensor           | 13. Buoy           |
| 4. Water gauge | 9. Water inlet area | 14. Indicator lamp |
| 5. Water tank  | 10. Power cord      | 15. Display        |
|                |                     | 16. Touch button   |

## FRONT PANEL AND LCD DISPLAY

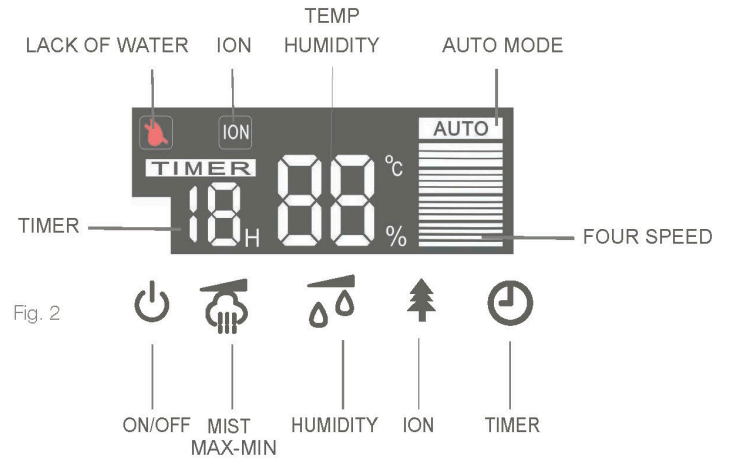
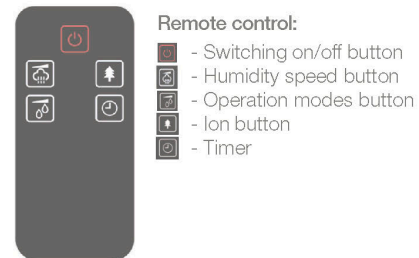


Fig. 3



### Directions for use

Prior to the first use, especially if outdoor temperature is below zero, let the device heat up at room temperature for 1 hour. It is recommended to use the device at temperature ranging from 5°C to 40°C, and relative humidity not more than 80%. Use only clean water with temperature not more than 30°C. Prior to a switching the device off for a long time (more than 2 days), drain water from the water tank. Read instructions how to clean the humidifier in section «Recommendations on maintenance of the device».

### CONTROL OF THE DEVICE

- **Switching on/off button:**

You can switch the unit on and off by one pressing of the button.

- **Ion button:**

You can switch the ionisation mode on and off by one pressing of the button «ION».

- **Timer button:**

You can set the switch off time. To do this, consequently press or hold the button «TIMER». The timer is set in the range from 1 to 12 hours with 1 hour step. Switch the timer off consequently press the button «TIMER» until the symbol «- - H» appears on the display.

- **Min/max mist button:**

Select mist release intensity by pressing consequently the button «MAX/MIN»: «1» - low intensity, «2»- medium intensity, «3»- high intensity.

- **Min/max humidity button:**

Set Humidity : Humidity can be increased from 45% to 75% at increments of 5% ( Machine checks humidity automatically when it is turn on).

Constant humidity: The machine controls the humidity automatically when it is set for specific percentage humidity. For example, If humidity is set at 50%, the machine will check the humidity around to see if it has reached 50%, if it is less than 50%, machine keeps working, if it is equal to 50% or above, the machine stops working to ensure the humidity is at a stable situation. Machine will start working again if humidity less than your setting humidity.

- **Low water level indication:**

When the water tank becomes empty, the unit will be switched off, you will hear a sound signal, and the indicator will light up red in the display.

- **Water tank illumination:**

The illumination lights up when the unit is plugged in. The illumination allows to check the water level in the tank.



- **Auto function:**

The Auto Function means that the machine can work automatically. When you press the Auto button, the machine will enter into the auto control mode. Under this function, the machine will choose a suitable humidifying level( Normally High Setting ) according to the environment humidity and maintain the humidity between 60~65%, it will work in small speed, and maintain the room humidity (60~65%) for people to stay healthy.

## 5. SCOPE OF DELIVERY

1. Air humidifier – 1 pc.
2. Operation manual – 1 pc.
3. Packing – 1 pc.
4. Filter – 1 pc.
5. Remote control - 1 pc.

## 6. OPERATION OF THE UNIT

1. Put the machine on a flat surface.
2. Fill the water into the water tank, and then tighten the tank cover.
3. Put the water tank on the main body.
4. Check if the rated voltage meets the input voltage, and plug in the socket.
5. Switch on the machine; the background light of LED will be on. The machine begins to work. And the display will be showed current humidity or TEMP(°C)
6. Press the button “volume”, you may adjust the mist volume. Press the button “Ion”, the ion generator works. On the LED display, it shows the shape of trees. Press again to stop the function. Long press 2 second , it can be off the tank light
7. Timer setting: There are 12 timer setting: 1,2,3,4,5,6,7,8,9,10,11,12 hours. The timer shows the rest operation time and decrease by 1 hours, i.e., if set the timer at 12 hours, LED display shows 11 after one hour

8. Humidity: Before you press the button "HUMIDITY", LED display shows the current humidity. You may set the humidity arranged from 40%RH to 75%RH. Press once, it will increase by 5%RH. When it reaches 75%RH, press again, it will cancel HUMIDITY function and showed CO(means cancel setting) about 5 seconds, and display will be enter into AUTO mode.. After you set the expected humidity, the machine will keep the memory after 5 seconds. 5 seconds later, LED display shows the current humidity. If the expected humidity is less than the current humidity, the machine will be stop working. But if the expected humidity is higher than the current humidity, the humidify function will work.

9. Once the water in the basin is too little to keep the machine working, the machine will automatically stop working. LED shows the shape of lack of water. Refill the water, and the machine will restart.

10. On the base it have a aroma box , you can add the aroma oil inside. Please note the aroma oil couldn't add into the basin or water tank.



### IMPORTANT!

Never run the unit when there is no water in water basin

## 7. CLEANING AND MAINTENANCE OF THE UNIT



### IMPORTANT!

Always switch off and unplug the unit before cleaning

You can ensure many years of trouble free operation of your humidifier by following a few simple maintenance procedures. If your water is hard, containing high concentrations of calcium and other minerals, then over a period of time white dust will start to deposit on the various surfaces in the room. A white, film-like substance will also start to develop in the water basin, on the transducer and on the inner surface of the water tank. This white film will impede the proper function of the transducer and the operation of the machine.

#### We recommend the following:

- 1) Use cold boiled water or distilled water.
- 2) Clean the transducer, water tank and basin unit every week.
- 3) Change the water in water tank more often to keep it fresh.
- 4) Make sure to pull out the water from the water tank and dry the water basin before you store the unit unused for a long period of time.
- 5) Clean the whole unit and make sure that all parts of the unit are dried completely before unused for longer period of time.

#### How to clean the transducer:

- 1) Put 5-10 drops of cleaning abluent on the surface of the transducer, wait for 2-5 minutes.
- 2) Brush off the scale from the surface.
- 3) Rinse the transducer with clean water.
- 4) Never use sharp or solid objects for cleaning the transducer

#### How to clean the basin unit:

- 1) Clean the water basin with soft cloth .if there is excess film on the surfaces, then soak the cloth with vinegar and repeat the process.
- 2) If there is a film in any of the depressions along the basin ,drop a bit of vinegar into depression and clean it out with a brush.
- 3) Rinse the water basin with clean water.



### IMPORTANT!

Failure to comply with the rules of the section "Cleaning and servicing the device" can lead to the development of micro-organisms, bacteria inside the pan. That will lead to unpleasant smells and violation of hygienic norms.

Use as much as possible pure water! Water often contains calcium salts, rust particles and other chemical elements. Such elements are able to settle on the internal surfaces of the device, which can lead to breakdown or difficulties during routine maintenance of the instrument.



## ЗМІСТ

|    |                                  |    |
|----|----------------------------------|----|
| 1. | Важлива інформація               | 7  |
| 2. | Запобіжні заходи                 | 8  |
| 3. | Технічні характеристики          | 9  |
| 4. | Опис приладу                     | 9  |
| 5. | Комплектація                     | 11 |
| 6. | Експлуатація приладу             | 11 |
| 7. | Чистка та обслуговування приладу | 12 |
| 8. | Гарантійні зобов'язання          | 13 |
| 9. | Пошук та усунення несправностей  | 14 |

## Шановний користувач!

Ви обрали продукт від Cooper&Hunter який, ми сподіваємося, принесе Вам багато радості в майбутньому. Cooper&Hunter прагне запропонувати якомога ширший асортимент якісної продукції, який зможе зробити Ваше життя ще більш зручним. Уважно вивчіть цей посібник, щоб правильно використовувати Ваш новий ультразвуковий зволожувач повітря і насолоджуватися його перевагами. Ми гарантуємо що він зробить Ваше життя набагато комфортніше, завдяки легкості у користуванні. Нехай щастить!

## 1. ВАЖЛИВА ІНФОРМАЦІЯ

Виробник залишає за собою право без попереднього повідомлення покупця вносити зміни в конструкцію, комплектацію або технологію виготовлення виробу з метою поліпшення його властивостей. У тексті та цифрових позначеннях цього посібника можуть бути допущені помилки. Якщо після прочитання керівництва у Вас залишаться питання по роботі і експлуатації приладу, зверніться до продавця або в спеціалізований сервісний центр для отримання роз'яснень. Використовуйте прилад тільки за призначенням, зазначеному в цьому посібнику. Зволожувач повітря призначений для підтримки сприятливого рівня вологості повітря в приміщенні. Комфортні умови досягаються при відносній вологості повітря від 40 до 60%. Недостатня вологість повітря призводить до висушування слизових оболонок, що в свою чергу є причиною зниження імунітету, головного болю, розтріскування губ, печіння в очах, сприяє розвитку інфекції і захворювань дихальних шляхів, викликає втому, призводить до підвищеної втоми очей і погіршення концентрації уваги, негативно впливає на стан домашніх тварин і кімнатних рослин, призводить до посилення пилоутворення, підвищенню електростатичного заряду синтетичних тканин, а також килимів і синтетичних підлогових покриттів, призводить до пошкодження меблів з деревини і особливо паркетних підлог, негативно впливає на налаштування музичних інструментів. Будь ласка, збережіть це керівництво. Уважно прочитайте це керівництво по експлуатації перед використанням приладу. Цей прилад працює тільки від мережі змінного струму напругою 220-240В ~ / 50Гц. Уникайте використання цей прилад до мережі живлення з іншою напругою.

## 2. ЗАПОБІЖНІ ЗАХОДИ

Уважно прочитайте всі інструкції перед першим використанням приладу. Щоб уникнути ураження електричним струмом або заподіяння травми при користуванні приладом завжди дотримуйтесь основні заходи безпеки, в тому числі такі:

- Переконайтеся, що вказана в паспорті приладу робоча напруга відповідає напрузі Вашої електромережі.
- Прилад повинен перебувати поза досяжністю дітей. Не дозволяйте дітям гратися з приладом. Ніколи не залишайте дитину без нагляду поруч з працюючим приладом.
- Перед використанням пристрою з пошкодженням шнуром або вилкою живлення. Перед використанням пристрою, якщо він був пошкоджений або впав. Поверніть його для перевірки або ремонту в сервісний центр.
- Прилад слід встановлювати на твердій, рівній і горизонтальній поверхні. Попередження! Пристрій може працювати неправильно, якщо він не знаходиться на рівній поверхні.
- Встановлюйте прилад в такому місці, де ризик того, що він буде зачеплений або збитий, мінімальний.
- Прилад потребує регулярного чищення Див. Розділ керівництва «Чистка і обслуговування приладу».
- Не занурюйте прилад у воду; для чищення корпусу використовуйте чисту вологу тканину. Не використовуйте абразивні миючі засоби або розчинники для очищення.
- Використовуйте прилад тільки повністю зібраним.
- Не тягніть за шнур, щоб вимкнути прилад з розетки. Для відключення приладу з мережі беріться безпосередньо за вилку. Забороняється відключати прилад з мережі мокрими руками.
- Не заливайте гарячу воду в резервуар, температура води не повинна перевищувати 30 ° C.
- Заповніть резервуар свіжою, дистильованою або демінералізованою водою. Не вмикайте прилад, коли в баку немає води.
- Ніколи не прокладайте шнур під килимами, а також не кладіть на гострі або гарячі предмети. Слідкуйте, щоб шнур не переломлювався, і по ньому не ходили.

- Ремонт електроприладів повинен проводитися тільки уповноваженим на це обслуговуючим персоналом. Неправильний і некваліфікований ремонт може призвести до нещасних випадків і травм.
- Якщо шнур живлення пошкоджений, він повинен бути негайно замінений кваліфікованим персоналом в авторизованому сервісному центрі виробника на новий, щоб уникнути ураження електричним струмом та виникнення пожежі.
- Цей прилад не призначений для використання особами (включаючи дітей) з обмеженими фізичними, сенсорними або розумовими здібностями або з недостатнім досвідом і знаннями, крім випадків користування під наглядом чи за вказівками приладу з боку осіб, відповідальних за їх безпеку.
- Не використовуйте прилад на відкритому повітрі.
- Не використовуйте прилад для інших, не призначених для використання цілей.
- При переміщенні приладу тримайте його за основу, а не за бак.
- Даний прилад призначений тільки для домашнього використання.
- Не використовуйте прилад в приміщенні, в якому присутні горючі гази.
- Не допускайте попадання на прилад крапель дощу, не використовуйте його в надмірно вологих приміщеннях (ванна кімната, пральня, сауна і т.д.).
- Прилад повинен перебувати у вертикальному положенні.
- На прилад не можна сідати, вставати, класти предмети одягу або рушники поверх приладу. Якщо сопло закрито, це може привести до виникнення несправностей.
- Не використовуйте зволожувач, якщо повітря в приміщенні вже досить вологе.

### 3. ТЕХНІЧНІ ХАРАКТЕРИСТИКИ

Таблиця 1

| Технічні характеристики        | Од. вим.       | Значення    |
|--------------------------------|----------------|-------------|
| Продуктивність зволоження      | мл/г           | до 300      |
| Параметри електроживлення      | В/Гц           | 220-240-60  |
| Місткість резервуара для води  | л              | 4,5         |
| Номінальна потужність          | Вт             | 30          |
| Рівень шуму                    | дБ(А)          | ≤35         |
| Ступінь захисту                | -              | IPX0        |
| Клас електрозахисту            | -              | II          |
| Розміри приладу                | мм             | 200x156x351 |
| Вага нетто                     | кг             | 1,77        |
| Рекомендована площа приміщення | м <sup>2</sup> | 20-30       |

Виробник залишає за собою право для різних партій поставок без попереднього повідомлення змінювати комплектуючі частини виробу не впливаючи при цьому на основні технічні параметри виробу або покращуючи їх, а також не порушуючи змінами прийняті на території країни виробництва \ транзиту \ реалізації стандарти якості і норми законодавства.

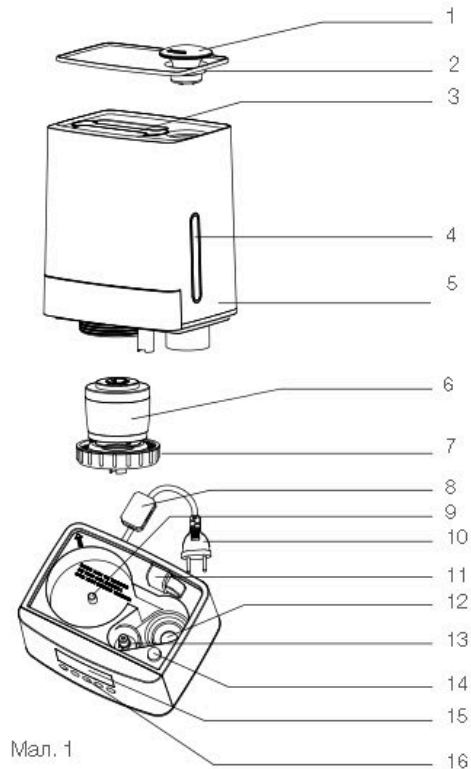
Це може спричинити за собою зміну ваги і габаритів виробу, але не більше ніж на +\ - 5-20% (можуть відрізнятись для різного виду виробів).

### 4. ОПИС ПРИЛАДУ

1. Сопло
2. Верхня кришка
3. Ручка бака приладу
4. Віконце рівня води
5. Бак для води
6. Фільтр-картридж для помягчення води
7. Кришка бака

8. Датчик гігрометра
9. Область забору води
10. Шнур живлення
11. Повітряна шахта
12. Ультразвукова мембрана
13. Датчик рівня води

14. Підсвічування бака
15. LED дисплей
16. Сенсорна панель



Мал. 1

### Принцип роботи приладу

Процес зволоження повітря в зволожувачі побудований за принципом "ультразвукового випаровування". Вода, потрапляючи в камеру пароутворення, за допомогою ультразвуку розщеплюється на дрібні краплі. Мікроскопічні краплі утворюють своєрідну хмару пари, крізь яке вентилятор малої потужності проганяє зовнішнє повітря, подаючи пар в приміщення.

### Панель управління

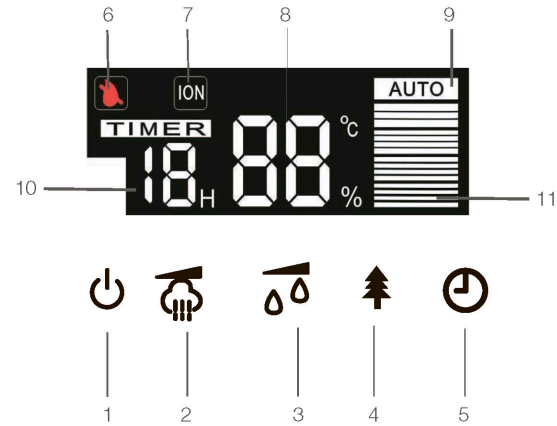
1. Кнопка включення / виключення.
2. Регулювання інтенсивності випаровування.
3. Регулювання рівня вологості.
4. Кнопка включення іонізації.
5. Таймер.
6. Індикатор нестачі рівня води.
7. Індикатор роботи іонізатора.
8. Показання температури і вологості.
9. Індикатор режиму роботи "Auto".
10. Індикатор таймера.
11. Індикатор інтенсивності випаровування.



Мал. 3

#### Пульт дистанційного керування:

- Вкл / вкл приладу.
- Вибір інтенсивності зволоження
- Вибір режимів роботи
- Іонізація
- Таймер



Мал. 2

### Управління приладом

Перед початком роботи дайте зволожувачу звикнути до кімнатної температури не менше 30 хвилин, особливо якщо прилад холодний від зовнішнього повітря. Зволожувач призначений для роботи при температурі від 5 до 40 ° C і відносній вологості менше 80%

- Кнопка включення / виключення (1).

Ви можете вмикати і вимикати пристрій одним натисканням кнопки. При включенні на дисплеї буде відобразитися поточна вологість або температура.

- Кнопка регулювання інтенсивності випаровування (2).

Перед натисканням кнопки "Вологість" на дисплеї буде відобразитися поточне значення вологості. При натисканні кнопки ви зможете виставити вологість від 45% до 75% з кроком в 5%. При досягненні значення 75%, натисніть ще раз, він скасує функцію "Вологість" і покаже CO (значення скасування) через 5 секунд, і на дисплеї з'явиться індикатор AUTO (9). Після того як ви встановите потрібну вологість, прилад збереже значення через 5 сек, і на дисплеї з'явиться поточне значення вологості. Якщо вологість вище заданої - прилад вимкнеться, якщо нижче - продовжить працювати.



- Кнопка регулювання рівня вологості (3).

Вологість можна встановити з 45% до 75% з кроком 5% (при включенні прилад автоматично перевіряє рівень вологості).

Вбудований гігрометр дозволяє контролювати відносну вологість, в разі якщо вологість досягла заданого значення, прилад перестає працювати, якщо вологість упала нижче заданого, робота відновлюється. Вибраний значення відобразиться на дисплеї на індикаторі (8)



- Кнопка включення іонізації «ANION» (4).

При натисканні на кнопку включиться / відключиться генератор негативних іонів, на панелі управління засвітиться / згасне індикатор іонізації (7).



- Кнопка таймера (6).

При натисканні на кнопку таймера "TIMER" (6) ви можете задати часовий інтервал на вимкнення апарата від 1-ї до 12-ти годин, з кроком 1 год. При цьому на панелі керування з'явиться зворотній відлік (10).



- Індикатор нестачі рівня води (5).

Коли рівень води в піддоні знизиться до мінімального, загориться індикатор низького рівня води (6). Одночасно з цим прозвучить звуковий сигнал, що оповіщає про нестачу води, після цього прилад вимкнеться.

- Підсвічування бака для води.

При включенні приладу загоряється підсвічування бака, за допомогою підсвічування ви зможете подивитись рівень води в резервуарі. При тривалому натисканні кнопки "ION" (4) підсвічування бака вимкнеться.

- Ароматерапія.

У піддоні зволожувача є ванночка, куди ви зможете додавати аромасла.



### УВАГА!

**Не додавайте аромасла в резервуар з водою, це може призвести до поломки ультразвукові мембрани.**



### УВАГА!

**Не вмикайте прилад коли немає води.**

## 5. КОМПЛЕКТАЦІЯ

1. Зволожувач Повітря - 1 шт.
2. Інструкція з експлуатації - 1 шт.
3. Упаковка - 1 шт.
4. Фільтр - картридж - 1 шт.
5. Пульт ДУ - 1 шт.

## 6. ЕКСПЛУАТАЦІЯ ПРИЛАДУ

Підключіть прилад до електричної мережі, натисніть кнопку включення, використовуйте кнопки на панелі управління для вибору бажаного режиму і часу роботи приладу. Точний опис значень кнопок ви можете знайти в розділі «Управління приладом». Прилад повинен встановлюватися на відстані не менше 10 см від стін і батарей опалення. Безперешкодний доступ повітря до приладу збільшує його ефективність і продуктивність.

Не встановлюйте прилад на м'який килим або килимове покриття. Заповнюйте піддон холодною водою до позначки рівня води. Заливайте в прилад тільки холодну воду (не більше 30 ° C). Рекомендується заливати очищену воду (відфільтровану). В цьому випадку очищення бака і піддону для води може проводитися рідше, ніж з використанням води з під крана.

### Правила експлуатації:

- Перш ніж почати користуватися, особливо якщо температура на вулиці нижче нуля, дайте приладу нагрітися при кімнатній температурі протягом 30 хвилин.
- Прилад рекомендується використовувати при температурі від 5 ° C до 40 ° C, і відносній вологості не більше 80%.
- Використовуйте тільки чисту воду, температура якої не повинна бути вище 30 ° C.
- Перед тривалим відключенням (більше 2 діб) злийте воду, просушіть піддон і бак для води.

## 7. ЧИСТКА ТА ОБСЛУГОВУВАННЯ ПРИЛАДУ



### УВАГА!

Перед очищенням завжди відключайте прилад від джерела живлення.

Ви можете забезпечити багаторічну безперебійну роботу вашого зволожувача, виконавши кілька простих процедур обслуговування. Якщо ваша вода жорстка, має високу концентрацію мінералів, то з часом може з'явитися білий наліт на предметах в кімнаті, всередині бака для води і на ультразвукової мембрані. Цей білий наліт буде перешкоджати правильній роботі приладу.

#### Рекомендації:

- 1) Використовуйте холодну кип'ячену воду або дистильовану воду.
- 2) Очищайте ультразвукову мембрану, резервуар для води і піддон щотижня.
- 3) Частіше міняйте воду, що б вона завжди була свіжою.
- 4) Обов'язково злийте воду і висушіть резервуар для води, перш ніж зберігати пристрій протягом тривалого часу.

#### Очищення ультразвукової мембрани.

- 1) Помістіть 5-10 крапель очищуючої речовини на поверхню мембрани, почекайте 2-5 хвилин.
- 2) Почистіть всю поверхню мембрани.
- 3) Промийте чистою водою.
- 4) Ніколи не використовуйте гострі або тверді предмети для очищення мембрани.

#### Періодичне очищення піддону і бака.

- 1) Очистіть піддон м'якою тканиною.
- 2) У разі сильного забруднення піддону і бака валпняними відкладеннями, промочите тканину оцтом або розчином лимонної кислоти з розрахунку 1 столова ложка на 2 літри води і повторіть процес.
- 3) Промийте чистою водою.



### ПРИМІТКА:

Якщо ви не збираєтеся використовувати зволожувач протягом тривалого часу, переконайтеся, що всі його частини сухі, включаючи шахту розпилювача. Очистіть і висушіть фільтр-картридж, перш ніж знімати його для зберігання.



### УВАГА!

**Недотримання правил розділу «Чистка і обслуговування приладу» може привести до розвитку мікроорганізмів, бактерій всередині піддону. Що призведе до неприємних запахів і порушення гігієнічних норм.**  
**Використовуйте максимально чисту воду!**  
Водопровідна вода часто містить солі кальцію, частинки іржі та інші хімічні елементи. Подібні елементи здатні осідати на внутрішніх поверхнях приладу, що може привести до поломки або утрудненням при регламентних роботах з обслуговування приладу.

#### Заміна фільтра.

У комплект приладу входить фільтр-картридж з кульками з мінерального каменю, який володіє сильними абсорбуючими властивостями. Фільтр вбирає елементи важких металів, таких як свинець, хром, ртуть, цинк і т.д. Знезаражує воду і відновлює нормальну кислотність (PH).  
Термін служби фільтра складає 4-6 місяців, в залежності від якості використовуваної води і частоти використання приладу.

## 8. ГАРАНТІЙНІ ЗОБОВ'ЯЗАННЯ

Цей документ не обмежує певні законом права споживачів, але доповнює і уточнює обумовлені законом зобов'язання, які передбачають угоду сторін або договір.

Виробник залишає за собою право вносити зміни в конструкцію, комплектацію або технологію виготовлення виробу, з метою поліпшення його технологічних характеристик. Такі зміни вносяться в виріб без попереднього повідомлення Покупців і не тягнуть за собою зобов'язань зі зміни / поліпшення раніше випущених виробів. Переконливо просимо вас, щоб уникнути непорозумінь до установки / експлуатації виробу уважно вивчити його інструкцію по експлуатації.

Гарантійні зобов'язання здійснюються при наявності правильно заповненого гарантійного талона із зазначенням в ньому дати продажу, печатки (штампа) торгуючої організації і підпису продавця. Забороняється вносити в Гарантійний талон будь-які зміни, а також правити або переписувати будь-які зазначені в ньому дані.

Ретельно перевірте зовнішній вигляд виробу і його комплектність, всі претензії за зовнішнім виглядом і комплектності виробу пред'являйте Продавцеві при покупці виробу.

У разі несправності приладу з вини виробника зобов'язання щодо усунення несправності лягає на уповноважену виробником організацію. В даному випадку покупець має право звернутися до Продавця. Ця гарантія поширюється на виробничий або конструкційний дефект виробу.

Гарантійний термін на ультразвукової зволожувач повітря становить 12 (дванадцять) місяців з дня продажу Покупцеві.

Гарантія не дає права на відшкодування і покриття збитків, що стався в результаті переробки і регулювання виробу без попередньої письмової згоди виробника, з метою приведення його у відповідність з вимогами державних чи місцевих технічних стандартів та стандартів із техніки безпеки.

## 9. Пошук та усунення насправностей

| Несправність                            | Можлива причина  | Спосіб усунення  |
|---|--|--|
| Прилад не працює                        | <ul style="list-style-type: none"><li>• Шнур живлення не приєднаний</li><li>• Відсутня вода в баці (горить індикатор нестачі води)</li><li>• Корпус приладу встановлений неправильно</li></ul>                                 | <ul style="list-style-type: none"><li>• Підключіть шнур живлення до електричної мережі</li><li>• Залийте в піддон воду</li><li>• Встановіть корпус приладу правильно</li></ul>                         |
| Пар має неприємний запах                | <ul style="list-style-type: none"><li>• Новий прилад</li><li>• Прилад давно не проходив процедуру очищення</li></ul>   | <ul style="list-style-type: none"><li>• Вийняти резервуар для води, відкрити кришку, залишити її на 12 годин</li><li>• Необхідно очистити прилад відповідно до інструкції</li></ul>                    |
| У приміщенні з'являється конденсат      | <ul style="list-style-type: none"><li>• Температура в приміщенні занадто низька</li></ul>  | <ul style="list-style-type: none"><li>• Необхідно обігріти приміщення</li></ul>  |
| Інтенсивність зволоження занадто слабка | <ul style="list-style-type: none"><li>• У приміщенні протяг</li><li>• Повітрязабірні решітки і сопло можуть забитися</li><li>• Прилад давно не проходив процедуру очищення</li><li>• Обрана вологість занадто низька</li></ul> | <ul style="list-style-type: none"><li>• Переконайтеся в тому, що двері і вікна закриті</li><li>• Необхідно очистити прилад відповідно до інструкцією</li><li>• Збільшіть настройку вологості</li></ul> |
| Аномальний шум                          | <ul style="list-style-type: none"><li>• Вібрація в резервуарі для води, оскільки рівень води надто низький</li></ul>   | <ul style="list-style-type: none"><li>• Наповніть резервуар для води</li></ul>   |
| Вологість в приміщенні занадто висока   | <ul style="list-style-type: none"><li>• Пристрій працює в безперервному режимі</li><li>• Виставлено високий рівень вологості</li></ul>   | <ul style="list-style-type: none"><li>• Змініть режим</li><li>• Виберіть більш низький відсоток вологості</li></ul>  |





## НОТАТКИ

---

---

---

---

---

---

---

---

---

---

---

---

---

---

---

---

---

---

---

---

---

---

---

---

---

---

---

---

---

---

---

---

---

---

---

---

---

---

---

---

---

---

---

---

---

---

---

---

---

---

---

---

---

---

---

---





**CH**  
Cooper & Hunter

2018