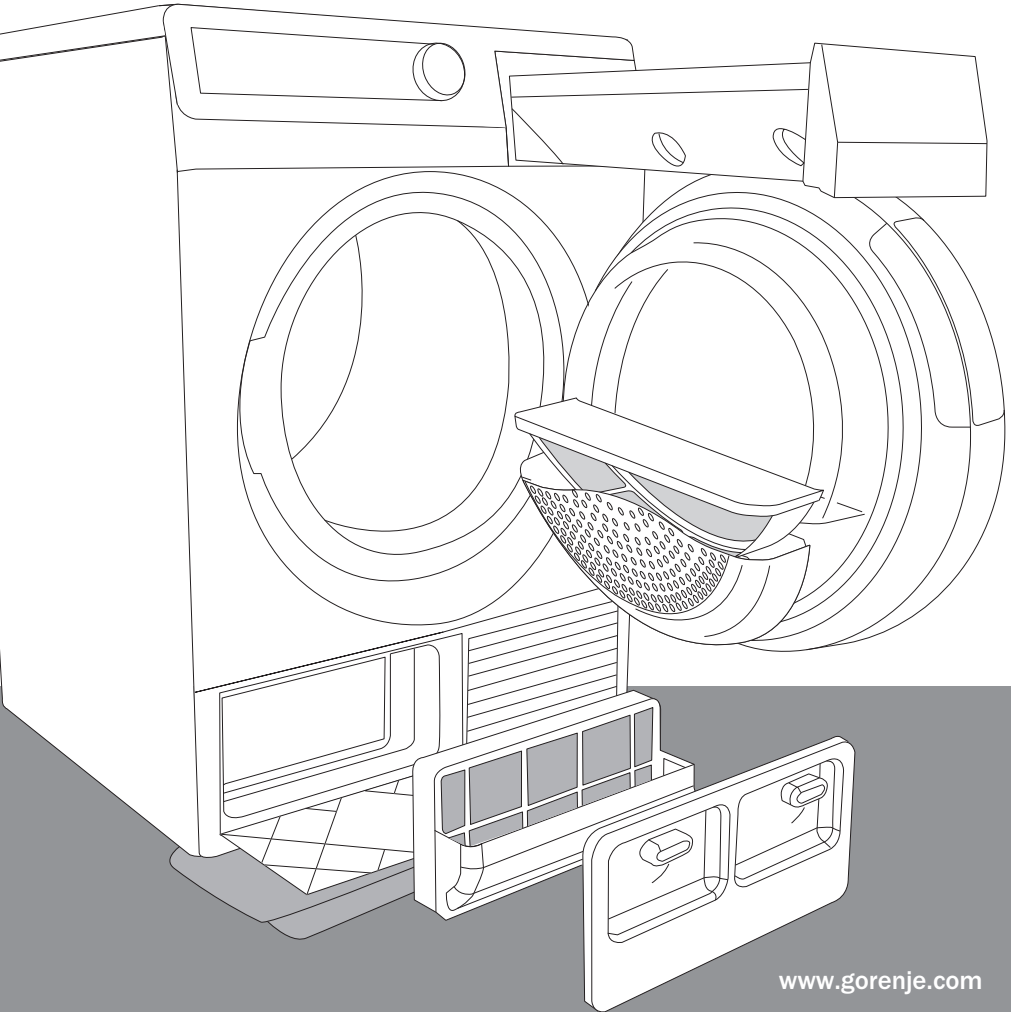


UA

ДОКЛАДНІ ІНСТРУКЦІЇ З ВИКОРИСТАННЯ СУШИЛЬНОЇ МАШИНИ

gorenje



www.gorenje.com

Дякуємо за довіру, виявлену до сушильної машини нашого виробництва. Ця нова сушильна машина відповідає всім вимогам сучасного догляду за білизною; вона швидко висушує білизну, залишаючи її м'якою та гладкою, а в результаті використання спеціальних програм форма білизни не змінюється. Технологія **SensoCare** спрощує використання сушильної машини та забезпечує надзвичайно низьке енергоспоживання. Цей прилад призначений винятково для побутового сушіння одягу, який можна сушити в сушильній машині.



Обов'язково прочитайте Посібник з Експлуатації.

ЗМІСТ

4 ПРАВИЛА ТЕХНІКИ БЕЗПЕКИ

ВСТУП

10 ПРИЛАД

- 11 Технічна інформація
- 12 Опис передньої панелі

14 ВСТАНОВЛЕННЯ ТА ПІДКЛЮЧЕННЯ

- 14 Вибір приміщення
- 17 Встановлення
- 18 Відведення конденсату
- 19 Підключення до електромережі
- 20 Переміщення та транспортування
- 20 Транспортування в майбутньому
- 21 Спорожнення резервуара парогенератора
- 22 Система іонізатора
- 22 Система парогенератора

ПОЧАТОК
РОБОТИ

23 ПЕРЕД ПЕРШИМ ВИКОРИСТАННЯМ

26 ПРОЦЕДУРА СУШІННЯ (1 - 7)

- 26 1. Крок: Перевірте ярлики на білизні
- 27 2. Крок: Підготовка білизни
- 30 3. Крок: Вибір програми
- 33 4. Крок: Додаткові функції
- 34 5. Крок: Стиль
- 36 6. Крок: Запуск програми
- 36 7. Крок: Завершення циклу сушіння

ПРОЦЕДУРА
СУШІННЯ

37 ЧИЩЕННЯ Й ОБСЛУГОВУВАННЯ

- 38 Чищення фільтра в нижній частині отвору дверцят
- 39 Чищення сітчастого фільтра у дверцятах
- 40 Чищення фільтра теплового насосу
- 41 Чищення фільтра резервуара парогенератора
- 42 Спорожнення резервуара для конденсату
- 43 Чищення сушильної машини

ЧИЩЕННЯ Й
ОБСЛУГОВУВАННЯ
ПРИЛАДУ

44 ПЕРЕРИВАННЯ ТА ЗМІНЕННЯ ПРОГРАМИ

- 45 Необхідні дії...?

УСУНЕННЯ
НЕПОЛАДОК

47 ПОРАДИ ТА РЕКОМЕНДАЦІЇ ЩОДО СУШІННЯ ТА ЕКОНОМНОГО ВИКОРИСТАННЯ СУШИЛЬНОЇ МАШИНИ

48 УТИЛІЗАЦІЯ

49 ТАБЛИЦЯ ТИПОВОГО СПОЖИВАННЯ

ІНШЕ

ПРАВИЛА ТЕХНІКИ БЕЗПЕКИ



Не використовуйте цей прилад, не прочитавши посібник користувача.

Ця сушильна машина призначена виключно для побутового використання.

У разі використання сушильної машини у професійних, комерційних або інших цілях, що виходять за межі нормального побутового використання, або якщо користувач і покупець сушильної машини – різні люди, гарантійний період буде обмежено до мінімального гарантійного періоду, який вимагається відповідним законодавством.

Перед підключенням сушильної машини до електромережі уважно прочитайте цей посібник з експлуатації, у якому наведено опис машини та надано інструкції щодо її правильного та безпечного використання. Ці інструкції застосовуються до кількох типів/моделей сушильних машин; тому в цьому документі можуть бути описані параметри або обладнання, яких немає у вашій машині.

Недотримання інструкцій або неправильне використання сушильної машини може призвести до пошкодження білизни або сушильної машини чи до травмування користувача.

Зберігайте посібник користувача поблизу сушильної машини.

Не дозволяйте дітям гратися із приладом.

Слідкуйте, щоб діти або домашні тварини не потрапили в сушильний барабан.

Повітря у приміщенні, де встановлено сушильну машину, не має бути запиленим.

Приміщення, де встановлено сушильну машину, має добре провітрюватися, щоб уникнути повернення газів, що виробляються газовими приладами із відкритим вогнем (наприклад, каміном).

Бережіться опіків — задня стінка сушильної машини може сильно нагріватися.

Чистіть фільтри після кожного циклу сушіння. Якщо фільтри знято, встановіть їх на місце перед наступним циклом сушіння.

Завжди вимикайте сушильну машину після використання (перемикач програм необхідно встановити в положення "OFF" (ВИМК)) і витягуйте шнур живлення з розетки (щоб уникнути небезпеки, викликані блискавкою або перенапругою).

Для нагрівання повітря у сушильній машині використовується система теплового насосу.

Ця система складається з компресора та теплообмінників.

Після запуску сушильної машини звук, створюваний роботою компресора або потоком рідини, може бути дещо гучнішим. Це не є ознакою несправності та не впливає на строк експлуатації приладу. З часом звук працюючої сушильної машини та шум від потоку рідини стануть тихішими.

Будь-які ремонтні та подібні роботи має виконувати спеціаліст. Непрофесійний ремонт може призвести до нещасного випадку або серйозної несправності. Звертайтеся до авторизованого сервісного центру (див. список сервісних центрів, що постачається в комплекті з машиною).

Гарантія на витратні матеріали (**лампочки**), незначні відхилення в кольорі, підвищений рівень шуму, який є наслідком віку приладу та не впливає на його функціональність, естетичні недоліки компонентів, які не впливають на його функціональність і безпечність.

Прилад виготовлено відповідно до всіх діючих стандартів безпеки. Попри це, не рекомендовано використовувати прилад без належного нагляду особам з обмеженими фізичними, розумовими та руховими можливостями, а також особам із недостатнім досвідом і знаннями. Ця рекомендація також стосується малолітніх дітей.

Ніколи не зупиняйте незавершений цикл сушіння; у разі переривання циклу з будь-якої причини будьте обережні під час виймання білизни з барабана, оскільки вона дуже гаряча. Швидко вийміть білизну з барабана та розгорніть її, щоб вона охолола якомога швидше.

.....
Не підпускайте до приладу дітей віком до 3 років без постійного нагляду.

Прилад виготовлено відповідно до всіх застосовних стандартів безпеки.

Цей прилад можна використовувати дітям віком від 8 років і старше, а також особами з обмеженими фізичними, тактильними або розумовими здібностями чи з нестачею досвіду та знань, якщо вони перебувають під наглядом або отримали вказівки стосовно безпечного використання приладу та розуміють небезпеку, пов'язану з цим. Не дозволяйте дітям грати із приладом. Чищення машини й догляд за нею не слід доручати дітям без нагляду.

.....

ЩОБ УНИКНУТИ НЕБЕЗПЕКИ ВИНИКНЕННЯ ПОЖЕЖІ, ПРОЧИТАЙТЕ НАВЕДЕНІ НИЖЧЕ ІНСТРУКЦІЇ:



Не сушіть у сушильній машині білизну, яка не була попередньо випрана.

Використовуйте сушильну машину лише для сушіння білизни, випраної у воді. Не сушіть білизну, випрану або очищену за допомогою легкозаймистих миючих засобів або речовин (наприклад, бензину, трихлоретилену тощо), оскільки це може призвести до вибуху.

Перш ніж сушити в сушильній машині білизну, забруднену маслом, ацетоном, спиртом, нафтопродуктами, засобами для видалення плям, скипидаром, воском або засобами для видалення воску, необхідно випрати її у пральній машині, використовуючи гарячу воду та миючий засіб.

Одяг, до складу якого входить латекс, гумові елементи, шапочки для купання та білизну чи покривала, що містять піногуму, не можна сушити в сушильній машині.

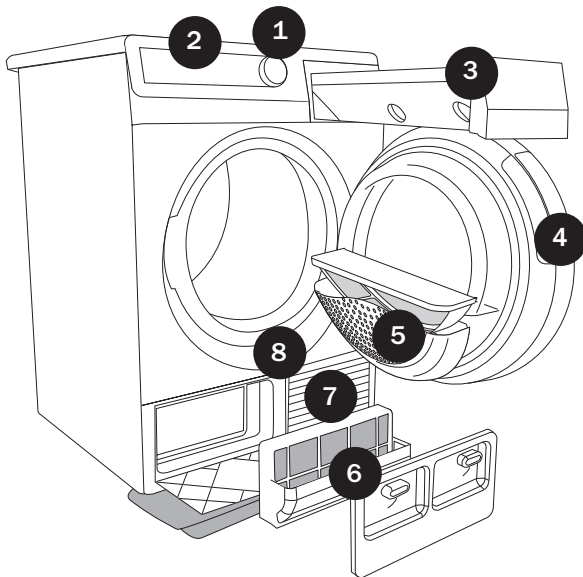
Кондиціонери для білизни або подібні засоби мають використовуватися відповідно до інструкцій виробника.

ПРИЛАД

(ОПИС СУШИЛЬНОЇ МАШИНИ)

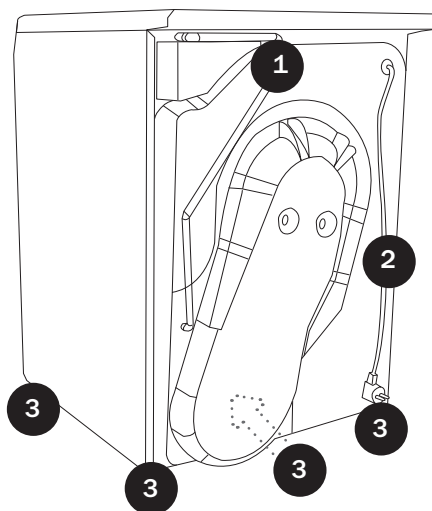
ПЕРЕДНЯ ПАНЕЛЬ

- 1 Перемикач програм
- 2 Передня панель
- 3 Резервуар для конденсату
- 4 Дверцята
- 5 Сітчастий фільтр
- 6 Фільтр теплового насоса
- 7 Вентиляційний отвір
- 8 Паспортна табличка



ЗАДНЯ ПАНЕЛЬ

- 1 Шланг для відведення конденсату
- 2 Шнур живлення
- 3 Ніжки, що регулюються



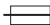

ТЕХНІЧНА ІНФОРМАЦІЯ

(ЗАЛЕЖИТЬ ВІД МОДЕЛІ)

Паспортна табличка з основною інформацією про сушильну машину розташована під рамою дверцят.

Ширина	600мм
Висота	850мм
Глибина	600мм
Глибина за відкритих дверцят	1100мм
Вага	XX/YY кг (залежить від моделі)
Номинальна напруга	Див. паспортну табличку
Запобіжник	Див. паспортну табличку
Номинальна потужність	Див. паспортну табличку
Кількість охолоджувальної речовини	Див. паспортну табличку
Тип охолоджувальної речовини	R407C / R134a (озалежить від моделі)
Максимальне завантаження	Див. паспортну табличку

Паспортна табличка

gorenje	TYPE: SP10/XXX	MODEL: XXXXXXX
	Art.No.: XXXXXXX	Ser.No.: XXXXXXX
	AC 220-240V 50 Hz	
	Pmax.: XXXXW	RXXXX/300g
	 10A	
MADE IN SLOVENIA	IPX4	

ОПИС ПЕРЕДНЬОЇ ПАНЕЛІ ДЛЯ МОДЕЛЕЙ: А) ІОНІЗАТОР + ПАРОГЕНЕРАТОР І В) ІОНІЗАТОР

А) ІОНІЗАТОР + ПАРОГЕНЕРАТОР



START | PAUSE



1 Клавiша ПУСК/ПАУЗА, використовуйте цю клавiшу для запуску або зупинення програми. У разі вибору програми iндикатор на клавiші блиматиме. Після запуску програми він свiтiтиметься постійно.

2 а, в, с: ІНДИКАТОРИ свiтяться, якщо необхідно очистити фiльтр, спорожнити резервуар для конденсату або якщо встановлено замок вiд дiтей.

3 Клавiша СТИЛЬ (SensoCare):
NORMALcare (нормальне сушіння)
GENTLEcare (низька температура)

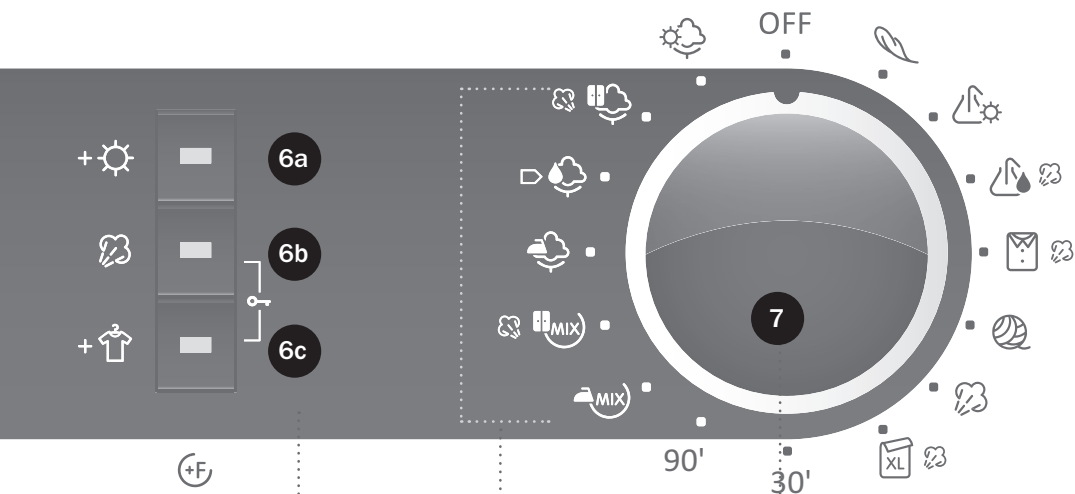
4 Клавiша ВІДКЛАДЕННЯ ЗАПУСКУ, використовується для вибору вiдстрочки старту програми сушіння.

5 На ДИСПЛЕї лiворуч вiдображається СТИЛЬ СУШИННЯ,

NORM

а праворуч час ВІДКЛАДЕНОГО ЗАПУСКУ або час, що залишився до завершення циклу.

| 12:30

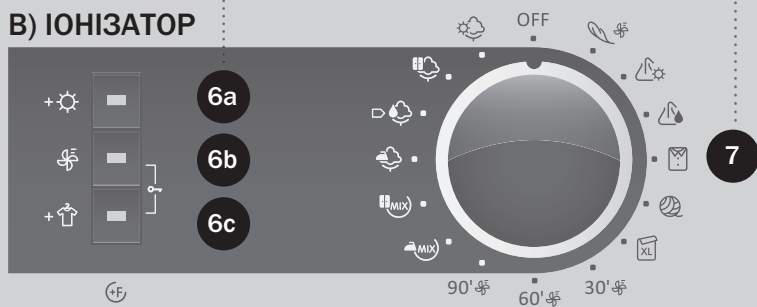


6 а, б, с: клавіші ДОДАТКОВИХ ФУНКЦІЙ, ЩО ВИКОРИСТОВУЮТЬСЯ ДЛЯ ПОДОВЖЕННЯ ТРИВАЛОСТІ АБО НАСТРОЮВАННЯ ОСНОВНИХ ПРОГРАМ.

ПРОГРАМИ, ЩО ВИКОРИСТОВУЮТЬСЯ НАЙЧАСТІШЕ

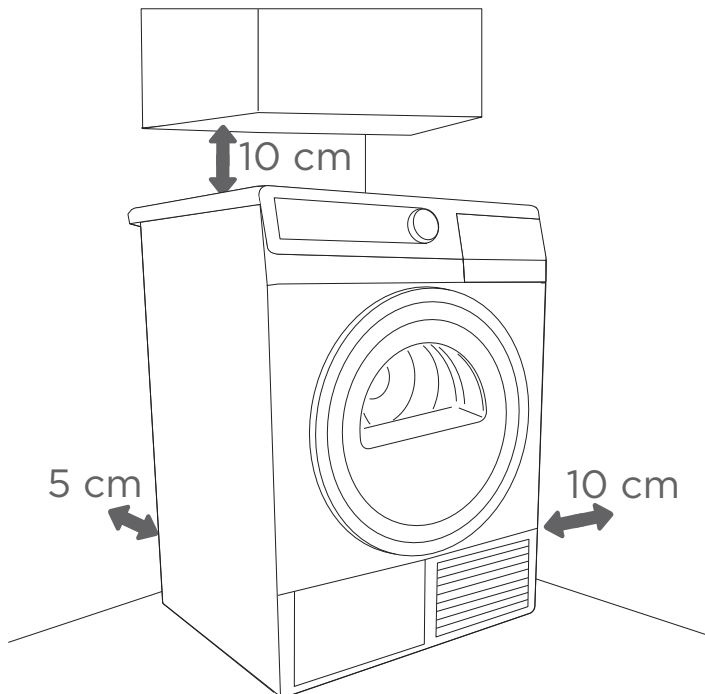
7 ПЕРЕМИКАЧ УВІМК/ВИМК І ВИБОРУ ПРОГРАМ

В) ІОНІЗАТОР



ВСТАНОВЛЕННЯ ТА ПІДКЛЮЧЕННЯ

ВИБІР ПРИМІЩЕННЯ



Отвір на передній панелі та вентиляційні отвори на передній і задній панелях у жодному разі не можна заблокувати.

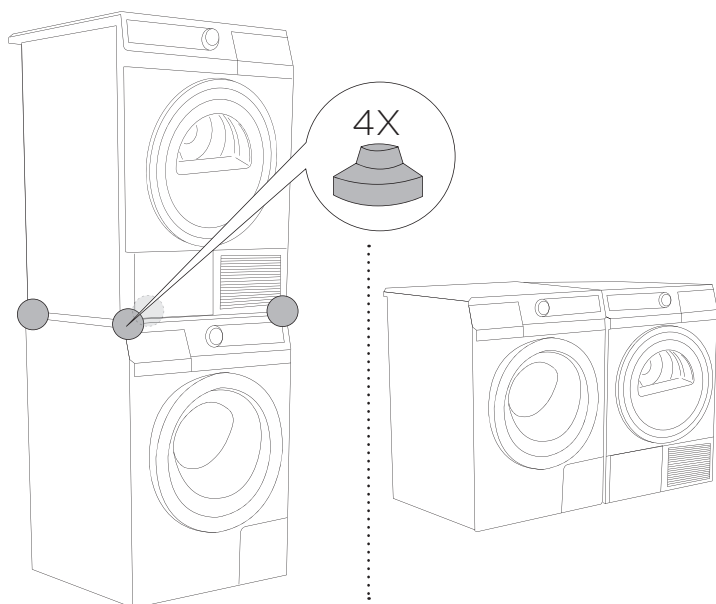
Не встановлюйте прилад у приміщенні, де існує ризик замерзання.

Приміщення, у якому встановлюється прилад, має бути добре провітрюваним, а температура в ньому має становити від 10 до 25 °С. Робота сушильної машини при низькій температурі навколишнього середовища може призвести до утворення конденсату всередині сушильної машини. Заморожена вода в резервуарі для конденсату або насосі може призвести до пошкодження сушильної машини.

Навколишнє освітлення у приміщенні, де встановлюється прилад, має бути достатнім для зчитування інформації на його передній панелі.

Під час встановлення сушильної машини у приміщенні потрібно забезпечити необхідний просвіт, як це зображено намалюнку. Якщо цього не зробити, сушильна машина може перегріватися.

РОЗТАШУВАННЯ ПРИЛАДУ



Розташування приладу на пральній машині із використанням вакуумних ніжок або поруч із нею.

Сушильну машину можна встановити окремо на підозі або на пральній машині таких самих розмірів — з мінімальною шириною 517 мм і мінімальною глибиною 476 мм. Поверхня, на яку встановлюється сушильна машина, має бути чистою та рівною.

Використовуйте вакуумні ніжки з комплекту постачання; вони попереджають ковзання сушильної машини (вакуумні ніжки постачаються в комплекті або продаються окремо — це залежить від моделі).

Пральна машина, на яку потрібно встановити сушильну машину, має витримувати вагу сушильної машини (див. паспортну таблицю або технічні характеристики пральної машини).



Не встановлюйте сушильну машину позаду розсувних дверей, дверей, що блокуються, або дверей, петлі яких розташовані навпроти машини. Встановіть сушильну машину так, щоб двері завжди можна було вільно відкрити.

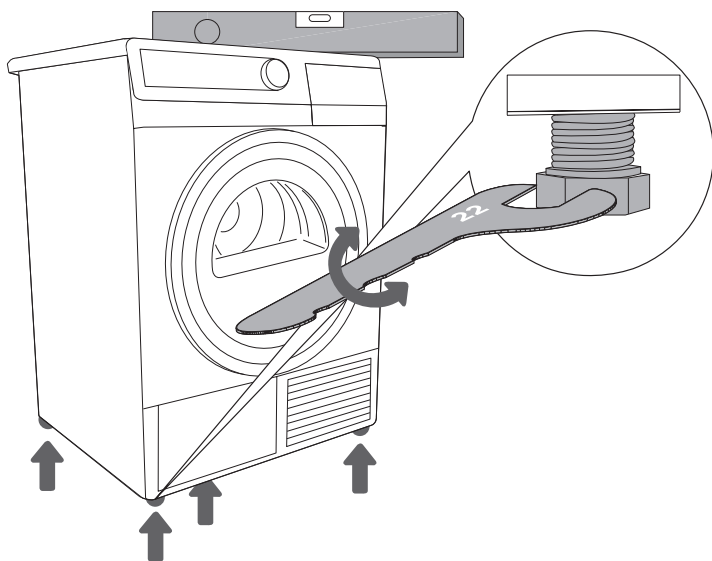
Ніколи не блокуйте отвір для надходження холодного повітря (див. опис сушильної машини).

Для встановлення сушильної машини на іншу машину потрібно щонайменше двоє людей.

Не встановлюйте сушильну машину на килим із довгим ворсом, оскільки він може заважати циркуляції повітря.

Прилад не має стикатися зі стіною або прилеглими меблями.

ВСТАНОВЛЕННЯ



Вирівняйте сушильну машину у подовжньому та поперечному напрямку, повертаючи регульовані ніжки, які дають змогу відрегулювати рівень на +/-1 см. Використовуйте спиртовий рівень і ключ №. 22.



Підлога, на яку встановлюється машина, повинна мати бетонну основу. Вона має бути чистою та сухою; інакше машина може ковзати. Також очистіть регульовані ніжки.

Прилад має стояти рівно та надійно на твердій основі.

Гарантія не поширюється на вібрації, переміщення приладу у приміщенні та його гучну роботу внаслідок неправильно відрегульованих ніжок.

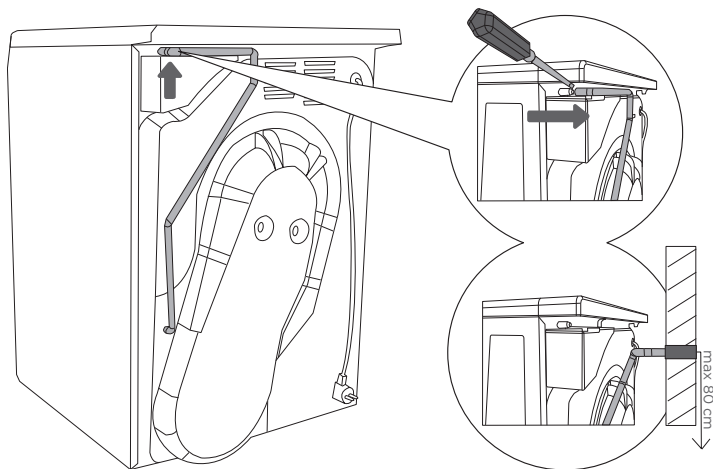
Іноді під час роботи приладу може з'явитися незвичний або гучний шум; зазвичай він виникає в результаті неправильного встановлення.

ВІДВЕДЕННЯ КОНДЕНСАТУ

Волога від білизни виводиться в конденсатор і накопичується в резервуарі для конденсату.

Під час процедури сушіння індикатор попереджає про заповнення резервуара для конденсату та необхідність його спорожнити.

Щоб уникнути переривання циклу сушіння через заповнений резервуар для конденсату, спрямуйте шланг для відведення конденсату, розташований на задній панелі приладу, безпосередньо у стік.



1 Потягніть шланг, щоб за допомогою викрутки із пласким лезом від'єднати його від тримача на задній стінці приладу (ліворуч під кришкою).

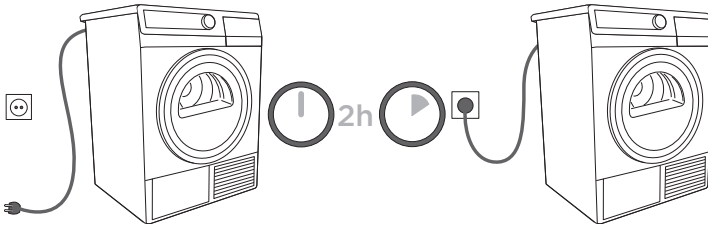
2 Вставте шланг у каналізаційний стік на висоті 80 см від підлоги.



Якщо шланг для відведення конденсату вставлено в каналізаційний стік, переконайтеся, що він надійно закріплений. Це допоможе уникнути проливання води, яке може призвести до неочікуваних пошкоджень.

У такому разі резервуар парогенератора не наповнюватиметься автоматично. Його потрібно буде завжди наповнювати вручну (див. розділ «Наповнення резервуара парогенератора»).

ПІДКЛЮЧЕННЯ ДО ЕЛЕКТРОМЕРЕЖІ



Перед підключенням до електромережі сушильна машина має простояти нерухомо щонайменше дві години, щоб її система стабілізувалася.

Підключіть сушильну машину до електромережі, вставивши шнур живлення в розетку. Сушильну машину не можна підключати до електромережі за допомогою подовжувача (через ризик перегрівання та виникнення пожежі). Номінальна напруга та інша інформація вказані на паспортній таблиці, розташованій під рамою дверцят.

Щоб уникнути пошкодження через перенапругу в мережі, яка може виникнути внаслідок розряду блискавки, рекомендовано використовувати між машиною та електромережею пристрій захисту від перенапруги класу I.



Після встановлення має залишатися зручний доступ до електричної розетки. Остання має бути обладнана контактом заземлення (відповідно до діючих норм).

Пошкоджений кабель живлення може замінити лише особа із авторизованого сервісного центру.

ПЕРЕМІЩЕННЯ ТА ТРАНСПОРТУВАННЯ

Якщо сушильну машину неможливо транспортувати у вертикальному положенні, покладіть її на ліву сторону.



Якщо під час транспортування приладу не було дотримано цих інструкцій, прилад має простояти нерухомо щонайменше дві години, перш ніж його можна буде підключити до електромережі. Інакше тепловий насос може вийти з ладу. Гарантія на таке пошкодження не поширюється.

Будьте обережні, щоб не пошкодити систему охолодження.

ТРАНСПОРТУВАННЯ В МАЙБУТНЬОМУ

Після кожного циклу сушіння в секції насоса залишатиметься невелика кількість конденсованої води. Увімкніть прилад і виберіть одну із програм, потім залиште його працювати приблизно на півхвилини. У результаті вода, що залишилася, буде викачана, а небезпеку пошкодження сушильної машини під час транспортування буде усунуто.



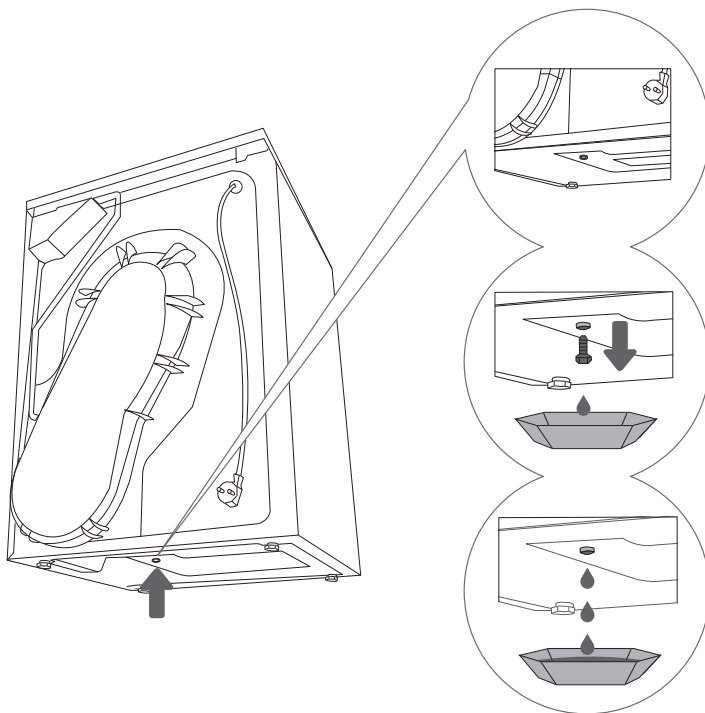
Перед підключенням до електромережі після транспортування сушильна машина має простояти нерухомо щонайменше дві години, щоб її система стабілізувалася. Встановлення та підключення рекомендовано довірити кваліфікованому спеціалісту.

Привідний пас має замінювати лише спеціаліст з обслуговування, який встановить оригінальну запасну частину із таким позначенням: OPTIBELT 8PH 1951, код 454266.

Перед підключенням приладу прочитайте інструкції з використання. Вимоги щодо ремонту або будь-якого гарантійного обслуговування, викликані неправильним підключенням або неналежним використанням приладу, не покриваються гарантією.

СПОРОЖНЕННЯ РЕЗЕРВУАРА ПАРОГЕНЕРАТОРА (ЛИШЕ ДЛЯ МОДЕЛЕЙ ІЗ ПАРОГЕНЕРАТОРОМ)

Перед **транспортуванням** сушильної машини, яка попередньо використовувалася, необхідно також спорожнити резервуар парогенератора. Інакше вода з резервуара може пролитися у внутрішню частину сушильної машини. Перемістіть сушильну машину приблизно на 40 см від стіни та нахиліть її назад.



1 Втулка для спорожнення резервуара парогенератора розташована на передній панелі (унизу праворуч).

2 Встановіть пусту ємність під втулкою (прибл. на 2 л) і витягніть втулку.

3 Після відведення води встановіть втулку на місце (інакше під час наступного циклу сушіння вода виліватиметься із сушильної машини).

СИСТЕМА ІОНІЗАТОРА (ТІЛЬКИ ДЛЯ ПЕВНИХ МОДЕЛЕЙ)

Іонізатор додає в барабан сушильної машини негативно заряджені іони, що позитивно впливає на білизну.

Волокно набуває еластичності, а одяг стає м'яким і легко прасується. Цей процес відбувається під час виконання програм сушіння.

СИСТЕМА ПАРОГЕНЕРАТОРА (ЗАЛЕЖИТЬ ВІД МОДЕЛІ)

Догляд і обробка білизни за допомогою пари.

Використовуйте пару для розгладжування складок і освіження білизни.

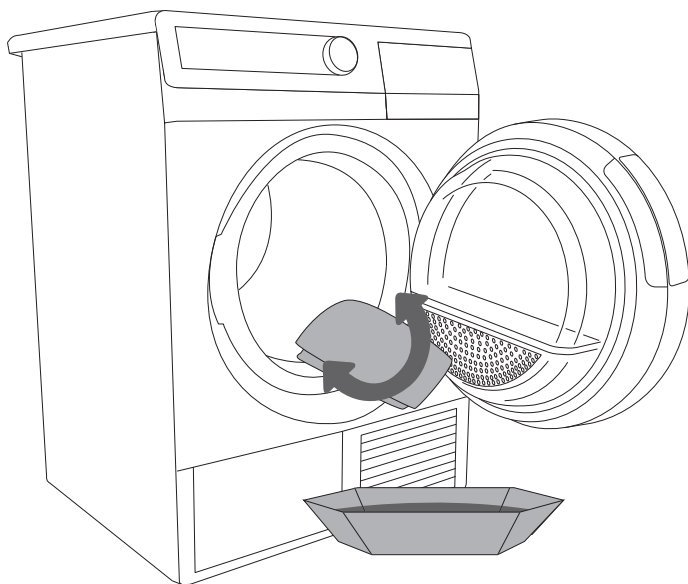
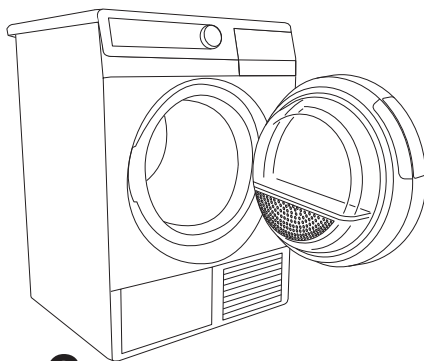
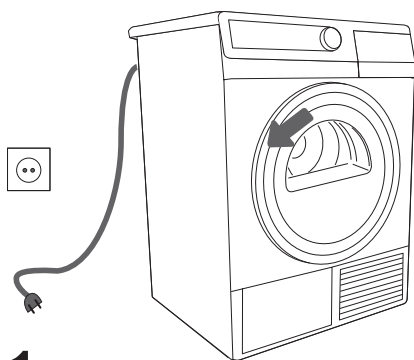
Білизна стає м'якою та гладкою, що значно полегшує прасування.



Після завершення програми сушіння одразу вийміть білизну із сушильної машини, щоб вона не зім'ялася знову.

ПЕРЕД ПЕРШИМ ВИКОРИСТАННЯМ

Переконайтеся, що сушильна машина від'єднана від джерела живлення. Відкрийте дверцята, потягнувши їх із лівого боку на себе.



Почистіть сушильний барабан перед першим використанням сушильної машини. Скористайтесь вологою тканиною та м'яким засобом для чищення.

ПЕРЕД ПЕРШИМ ВИКОРИСТАННЯМ ПРИЛАДУ (ДЛЯ МОДЕЛІ З ПАРОГЕНЕРАТОРОМ)

Якщо під час першого використання обрано одну із програм обробки парюю, спочатку додайте в резервуар парогенератора дистильовану воду; вона потрібна сушильній машині для вироблення пари. Якщо резервуар парогенератора пустий, жодна із програм обробки парюю не буде доступна. На дисплеї відобразиться напис «**LO**» (резервуар парогенератора пустий). Пізніше система автоматично наповниться конденсованою водою, що накопичується під час процесу сушіння.

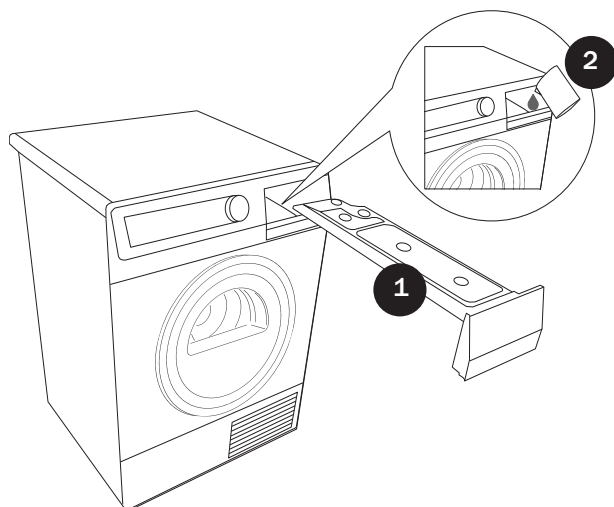


Використовуйте лише дистильовану воду. Не використовуйте звичайну водопровідну воду чи будь-які домішки. Вапняковий наліт може пошкодити нагрівач. Гарантія не поширюється на несправності та пошкодження внаслідок накопичення вапнякового нальоту.

Додавайте дистильовану воду, тільки коли прилад увімкнено та вибрано одну з програм з парюю (але перед запуском будь-якої програми сушіння). Інакше датчик рівня не працюватиме і вода може вилитися у внутрішню частину сушильної машини.

НАПОВНЕННЯ РЕЗЕРВУАРА ПАРОГЕНЕРАТОРА

(ДЛЯ МОДЕЛІ З ПАРОГЕНЕРАТОРОМ)



.....

1 Зніміть резервуар для конденсату.

.....

2 Повільно додайте дистильовану воду у фільтр резервуара парогенератора.



Завдяки повільному вливанню вода не стікатиме передньою стінкою приладу. (Можна побачити лише фільтр резервуара парогенератора, а сам резервуар парогенератора не видно, оскільки він розташований у внутрішній частині сушильної машини.)

Коли резервуар парогенератора заповнено, на дисплеї відображається напис «FULL» і лунає звуковий сигнал.

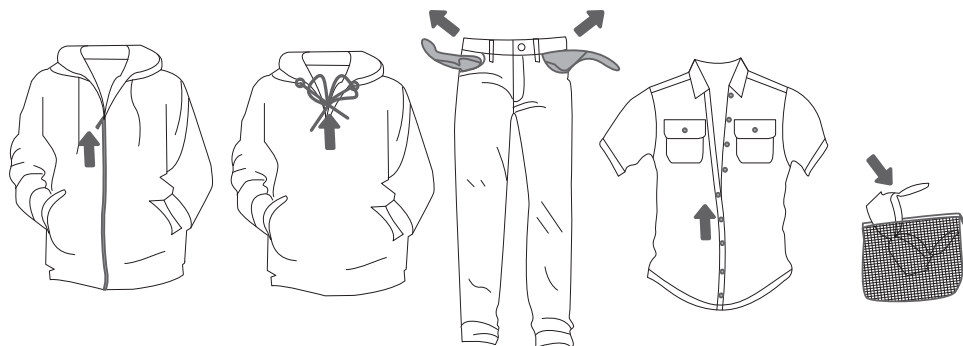
ПРОЦЕДУРА СУШІННЯ (1 - 7)

1. КРОК: ПЕРЕВІРТЕ ЯРЛИКИ НА БІЛИЗНІ

Звичайне прання; Делікатне прання	Макс.темп. прання 95 °С  	Макс.темп. прання 60 °С  	Макс.темп. прання 40 °С  	Макс.темп. прання 30 °С  	Ручне прання 	Прання заборонено 
Відбілювання	Відбілювання в холодній воді 		Відбілювання заборонено 			
Сухе чищення	Сухе чищення будь-якими розчинниками 	Перхлоретилен R11, R113, Керосин 	Сухе чищення в керосині, чистому спирті та R 113 	Сухе чищення заборонено 		
Прасування	Макс. темп. гарячого прасування 200 °С 	Макс. темп. гарячого прасування 150 °С 	Макс. темп. гарячого прасування 110 °С 	Прасування заборонено 		
Сушіння	Розташування на пласкій поверхні 	Вивішування у вологому стані  Вивішування 	Вис. темп.  Низька темп. 	Сушіння в сушильній машині заборонено 		

2. КРОК: ПІДГОТОВКА БІЛИЗНИ

1. Відсортуйте білизну за типом і товщиною тканини (див. таблицю програм).
2. Застебніть гудзики та блискавки, зав'яжіть усі стрічки та виверніть кишені.
3. Помістіть дуже делікатний одяг у спеціальний мішок для прання.
(Текстильна сумка поставляється окремо.)



Наступні типи білизни не можна сушити в сушильній машині, оскільки це може призвести до її деформації:

- шкіряні речі й інші вироби зі шкіри,
- речі, покриті воском або оброблені іншим чином,
- речі з великими елементами з дерева, пластмаси або металу,
- речі із пастками,
- речі з металевими елементами, які можуть іржавіти.

СУШІННЯ В КОШИКУ (ЛИШЕ В ДЕЯКИХ МОДЕЛЯХ)



Перед першим сушінням витягніть із барабана кошик і всі пакувальні матеріали.

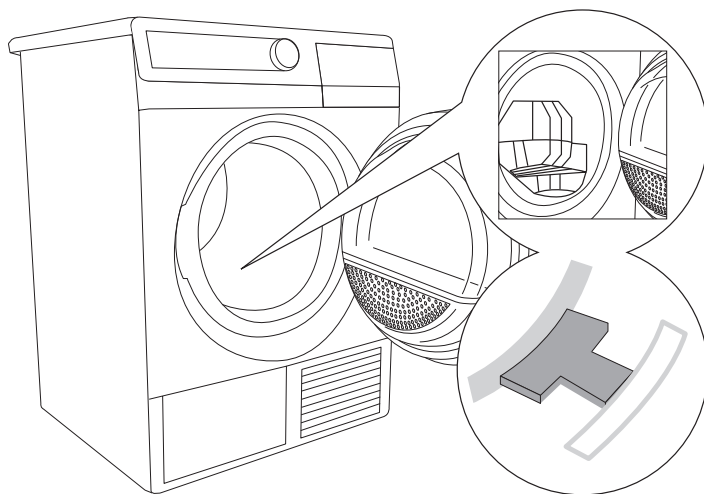
Сушіння в кошику можна вибрати тільки із програмою за часом сушіння.

Вставте корзину, виконавши процедуру, зворотну до процедури його виймання.

Функція сушіння в кошику використовується для сушіння тапочок або інших речей, які небажано сушити в барабані (макс. завантаження – 2,5 кг).

Сушіть лише чисті тапочки. Перш ніж завантажувати тапочки в сушильну машину, викрутіть їх після прання, щоб із них не стікала вода.

Під час використання цієї функції кошик залишається нерухомим. Слідкуйте, щоб речі, які сушаться, не стикалися з барабаном, оскільки вони можуть застрягнути та пошкодитися.

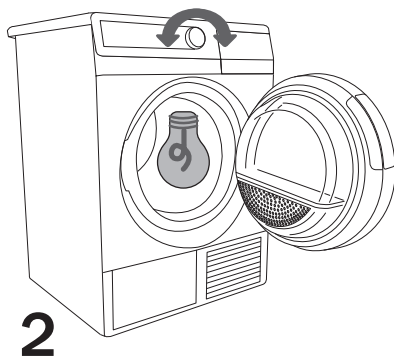
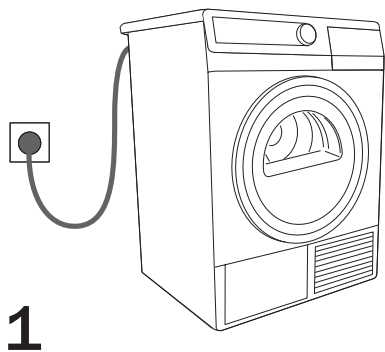


УВІМКНЕННЯ СУШИЛЬНОЇ МАШИНИ

Підключіть прилад до електромережі, вставивши шнур живлення в розетку.

Щоб увімкнути підсвічування барабана (лише в деяких моделях), поверніть перемикач програм у будь-яке положення.

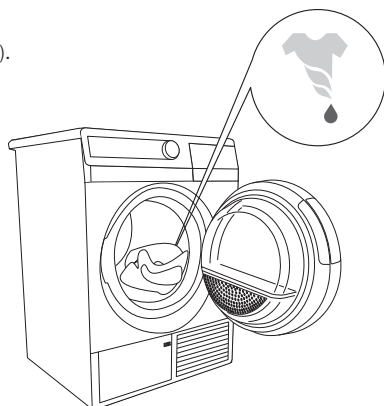
(Підсвічування барабана не підходить для інших цілей.)



ЗАВАНТАЖЕННЯ СУШИЛЬНОЇ МАШИНИ

Відкрийте дверцята, потягнувши їх із лівого боку на себе.

Завантажте білизну в барабан (переконайтеся, що він пустий).



Не завантажуйте білизну, якщо її не було викручено або віджато (рекомендований мінімальний цикл віджиму — 800 об/хв).

Закрийте дверцята сушильної машини.

3. КРОК: ВИБІР ПРОГРАМИ

Щоб вибрати **програму**, повертайте перемикач програм ліворуч або праворуч (відповідно до типу білизни та потрібного рівня сухості).

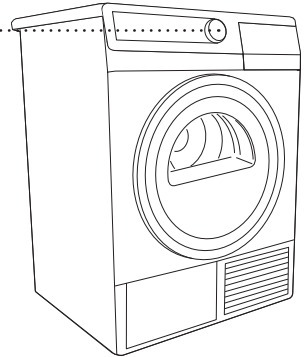
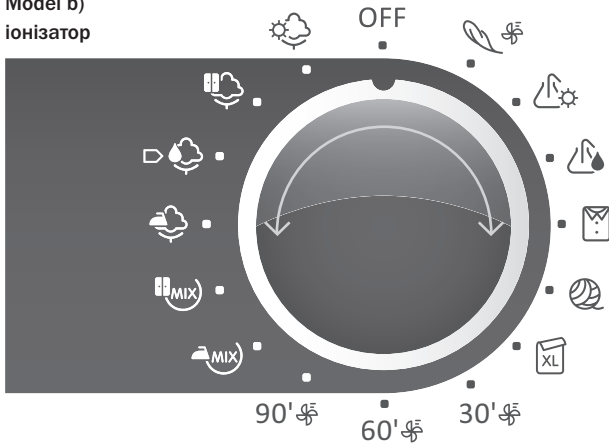
Модель а)

іонізатор + парогенератор



Model b)

іонізатор



Під час роботи машини перемикач програм не повертається автоматично.

ТАБЛИЦЯ ПРОГРАМ

МОДЕЛЬ ІЗ ПАРОГЕНЕРАТОРОМ

Програма: Рівні сухості	Максимальне завантаження	Білизна	Додаткові функції
Бавовна  Ультра  Зберігання  Стандарт*   Праска	8 кг/ 9 кг	Міцна бавовняна білизна (рушники, махрові рушники, тканинні мішки, теніски, штани, кухонні скатертини тощо).	<ul style="list-style-type: none"> • Іонізатор повітря • Низька температура • Відстрочка старту • Додаткове сушіння • Запобігання зминанню • Обробка парою (тільки з програмою «Бавовна – Зберігання»)
Змішані (МІКС)  Зберігання  Прасування	3,5 кг/ 3,5 кг	Одяг, виготовлений зі змішаних тканин (штани, теніски, костюми тощо).	<ul style="list-style-type: none"> • Іонізатор повітря • Низька температура • Відстрочка старту • Додаткове сушіння • Запобігання зминанню • Обробка парою (тільки із програмою «Змішані – Зберігання»)
Програма сушіння за часом Тривалість: 30´/90´	4 кг/ 4 кг	Білизна, яку потрібно ретельно висушити, незначна кількість білизни або окремі речі.	<ul style="list-style-type: none"> • Іонізатор повітря • Низька температура • Відстрочка старту • Запобігання зминанню
 Постільна білизна	5 кг/ 5 кг	Білизна великого розміру (постільна білизна, великі скатертини, великі рушники тощо). Запобігає скупчуванню білизни.	<ul style="list-style-type: none"> • Іонізатор повітря • Низька температура • Відстрочка старту • Додаткове сушіння • Запобігання зминанню • Обробка парою
 Провітрювання	2 кг/ 2 кг	Білизна, яку потрібно обробити парою (сезонний одяг, підготовка білизни для полегшення прасування тощо).	<ul style="list-style-type: none"> • Відстрочка старту
 Вовна пом'якшен	2 кг/ 2 кг	Речі із шерсті та змішаних тканин із вмістом шерсті, які потрібно пом'якшити (светри, шарфи, хустки тощо).	
 Сорочки	2 кг/ 2 кг	Сорочки та блузки.	<ul style="list-style-type: none"> • Іонізатор повітря • Низька температура • Відстрочка старту • Додаткове сушіння • Запобігання зминанню • Обробка парою
Синтетика  Стандарт  Ультра	3,5 кг/ 3,5 кг	Речі із синтетичних волокон або із вмістом синтетичних волокон (теніски, штани, костюми, шарпетки та панчохи, сукні тощо).	<ul style="list-style-type: none"> • Іонізатор повітря • Низька температура • Відстрочка старту • Додаткове сушіння • Запобігання зминанню • Обробка парою (тільки із програмою «Синтетика – Нормальний»)
 Інтенсивне	2 кг/ 2 кг	Білизна, яку потрібно сушити за низьких температур (блузки, делікатна спідня білизна, сорочки з додатковим оздобленням тощо). Рекомендовано використовувати спеціальний мішок для прання.	<ul style="list-style-type: none"> • Відстрочка старту • Додаткове сушіння

* Програма випробування відповідно до стандарту EN61121

ТАБЛИЦЯ ПРОГРАМ

МОДЕЛЬ БЕЗ ПАРОГЕНЕРАТОРА

Програма: Рівні сухості	Максимальне завантаження	Білизна	Додаткові функції
Бавовна Ультра Зберіган Стандарт* Праска	8 кг/ 9 кг	Міцна бавовняна білизна (рушники, махрові рушники, тканинні мішки, теніски, штани, кухонні скатертини тощо).	<ul style="list-style-type: none"> • Іонізатор повітря • Низька температура • Відстрочка старту • Додаткове сушіння • Запобігання змінанню
Змішані (МІКС) Зберігання Прасування	3,5 кг/ 3,5 кг	Одяг, виготовлений зі змішаних тканин (штани, теніски, костюми тощо).	<ul style="list-style-type: none"> • Іонізатор повітря • Низька температура • Відкладений запуск • Додаткове сушіння • Запобігання змінанню
Тривалість програми сушіння за часом: 30´/60´/90´ хв.	4 кг/ 4 кг	Білизна, яку потрібно ретельно висушити, незначна кількість білизни або окремі речі.	<ul style="list-style-type: none"> • Низька температура • Відкладений запуск • Запобігання змінанню • Провітрювання
Постільна білизна	5 кг/ 5 кг	Білизна великого розміру (постільна білизна, великі скатертини, великі рушники тощо). Запобігає скупчуванню білизни.	<ul style="list-style-type: none"> • Низька температура • Відкладений запуск • Додаткове сушіння • Запобігання змінанню
Вовна пом'якшен	2 кг/ 2 кг	Речі із шерсті та змішаних тканин із вмістом шерсті (свetry, шарфи, хустки тощо).	
Сорочки	2 кг/ 2 кг	Сорочки та блузки	<ul style="list-style-type: none"> • Іонізатор повітря • Низька температура • Відстрочка старту • Додаткове сушіння • Запобігання змінанню
Синтетика Стандарт Ультра	3,5 кг/ 3,5 кг	Речі із синтетичних волокон або із вмістом синтетичних волокон (теніски, штани, костюми, шкарпетки та панчохи, сукні тощо).	<ul style="list-style-type: none"> • Іонізатор повітря • Низька температура • Відстрочка старту • Додаткове сушіння • Запобігання змінанню
Інтенсивне	2 кг/ 2 кг	Білизна, яку потрібно сушити за низьких температур (блузки, делікатна спідня білизна, сорочки з додатковим оздобленням тощо). Рекомендовано використовувати спеціальний мішок для прання.	<ul style="list-style-type: none"> • Відстрочка старту • Додаткове сушіння • Запобігання змінанню • Провітрювання

* Програма випробування відповідно до стандарту EN61121

4. КРОК: ДОДАТКОВІ ФУНКЦІЇ



Функцію можна ввімкнути або вимкнути, натиснувши відповідну клавішу (перед натисканням клавіші «ПУСК/ПАУЗА»).



Додаткове сушіння

З кожним натисканням цієї клавіші кінцевий рівень сухості білизни та тривалість сушіння змінюватимуться (передбачено три рівні).



Функція Парі (залежить від моделі)

Призначена для розгладжування складок і освіження білизни паром. Ця функція доступна лише для програм, у яких можна застосувати обробку паром. (символ поруч із назвою програми).



Провітрювання (залежить від моделі)

Призначена для освіження чистого одягу холодним повітрям (символ поруч із назвою програми).



Проти зминання

Застосовується, щоб запобігти зминанню, якщо білизна не виймається із сушильної машини одразу після завершення циклу сушіння. Тривалість складає дві години. Тривалість цієї функції можна встановити в діапазоні від нуля до чотирьох годин. Зберігається останнє налаштування. Ця функція вимикається після відкриття дверцят сушильної машини.

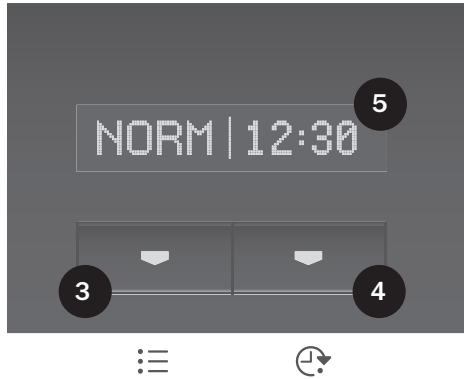


Замок від дітей (Блокування)

Щоб увімкнути замок від дітей, одночасно натисніть клавіші (6b) та (6c) і утримуйте їх натиснутими принаймні три секунди. Загориться індикатор підтвердження того, що функцію вибрано.

Щоб вимкнути замок від дітей, застосуйте аналогічну процедуру. Доки замок від дітей активовано, неможливо змінити програму або додаткові функції. Прилад можна лише вимкнути, повернувши перемикач програм у положення «ВИМК». Замок від дітей продовжить працювати навіть після вимкнення приладу. Щоб вибрати нову програму, його необхідно вимкнути.

5. КРОК: СТИЛЬ



Вибір стилю сушіння (температура сушіння)

NORM (звичайне сушіння — значення за промовчанням)
GENT (низька температура сушіння)



Відстрочка startу

Використовуйте цю функцію, щоб запустити цикл сушіння через певний час. Можна встановити тривалість затримки до 5 годин із кроком у 30 хвилин і до 24 годин із кроком в 1 годину.

Ця функція ввімкнеться після натискання клавiші «ПУСК/ПАУЗА». Зворотний відлік часу здійснюється за хвилинами. Коли зворотний відлік часу досягне нуля, автоматично розпочнеться виконання вибраної програми сушіння. Щоб перервати або змінити тривалість відстрочки startу програми, натисніть клавiшу «ПУСК/ПАУЗА». Натисніть клавiшу (4), щоб вибрати нову тривалість відкладеного запуску. Щоб підтвердити нове налаштування, натисніть клавiшу «ПУСК/ПАУЗА».

Щоб швидко скасувати налаштування відкладеного запуску, натисніть і потримайте клавiшу (4) протягом 3 секунд.

У разі аварійного відключення енергопостачання до завершення часу відстрочки startу натисніть клавiшу «ПУСК/ПАУЗА», щоб відновити зворотний відлік.



Деякі функції не можна вибрати з деякими програмами; у таких випадках лунатиме звуковий сигнал і блиматиме індикатор (див. таблицю програм).

РІВЕНЬ ЗВУКОВОГО СИГНАЛУ

Щоб вибрати гучність звукового сигналу, одночасно натисніть клавішу (6a) і поверніть перемикач програм за годинниковою стрілкою в початкове положення.

З кожним натисканням клавіші (6a) рівень кінцевої гучності змінюватиметься (передбачено три рівні). Рівень гучності відображається на дисплеї. Зберігається останнє налаштування.

ВСТАНОВЛЕННЯ РІВНЯ КОНТРАСТНОСТІ

Щоб вибрати рівень контрастності дисплея, одночасно натисніть кнопку (3) і поверніть перемикач програм (7) за годинниковою стрілкою в початкове положення.

Кнопки (-) (3) і (+) (4) дають змогу змінювати рівень контрастності дисплея (9 рівнів; натискайте кнопку (3), щоб зменшити рівень, і (4), щоб збільшити). Рівень контрастності відображається на дисплеї. Рівень контрастності, який вибрано останнім, зберігається автоматично через 5 секунд або після натискання кнопки (6b).



Якщо від'єднати прилад від електромережі, усі параметри, окрім контрастності, гучності сигналу, функції запобігання зминанню та замка від дітей, буде скинуто до заводських значень за промовчанням.

РЕЖИМ ОЧІКУВАННЯ

Якщо протягом п'яти хвилин після ввімкнення машини не вибрати та не запустити жодної програми й не виконувати інших дій, дисплей автоматично вимкнеться, щоб заощадити енергію. Свтовий індикатор на кнопці «ПУСК/ПАУЗА» почне блимати.

Дисплей знову ввімкнеться, якщо повернути перемикач програм або натиснути будь-яку кнопку. Якщо не виконувати жодних дій протягом п'яти хвилин після завершення програми, дисплей також вимкнеться. Свтовий індикатор на кнопці «ПУСК/ПАУЗА» почне блимати.

P_o = потужність у «вимкненому режимі» [W]	0,00
P_I = потужність у «ввімкненому режимі» [W]	0,53
T_I = час у «ввімкненому режимі» [хв]	10,0



Через низьку напругу мережі або різну загрузку білизною час сушки може змінюватися. Такі зміни відображаються на дисплеї.

6. КРОК: ЗАПУСК ПРОГРАМИ

Натисніть клавішу «ПУСК/ПАУЗА».

Виберіть стиль сушіння, тривалість відкладеного запуску (якщо необхідно) або час до завершення програми. Після цього на дисплеї відобразиться зворотний відлік. Індикатори поруч із вибраними функціями світлитимуться.



7. КРОК: ЗАВЕРШЕННЯ ЦИКЛУ СУШІННЯ

Звуковий сигнал сповістить про завершення циклу сушіння. Сигнальні індикатори світлитимуться, а індикатор на клавіші «ПУСК/ПАУЗА» блиматиме.



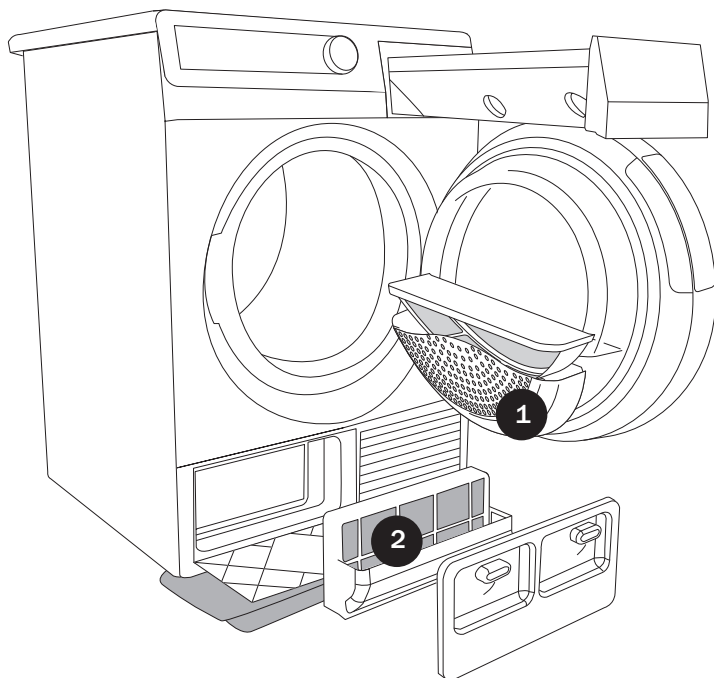
1. Відкрийте дверцята сушильної машини.
2. Очистіть фільтри (див. розділ «Чищення...»).
3. Вийміть білизну з барабана.
4. Закрийте дверцята!
5. Вимкніть прилад (поверніть перемикач програм у положення "OFF" (ВИМК)).
6. Спорожніть резервуар для конденсату.
7. Витягніть шнур живлення з розетки.



Зазначена тривалість сушіння базується на випробуваннях відповідно до стандарту EN 61121 і може поетапно змінюватися у процесі сушіння. Це залежить від завантаження та початкової вологості білизни.

ЧИЩЕННЯ Й ОБСЛУГОВУВАННЯ

Сушильну машину обладнано **системою фільтрації**, що складається з кількох фільтрів, які попереджують потрапляння бруду до системи теплообмінника.



1 Сітчастий фільтр

2 Фільтр теплового насоса

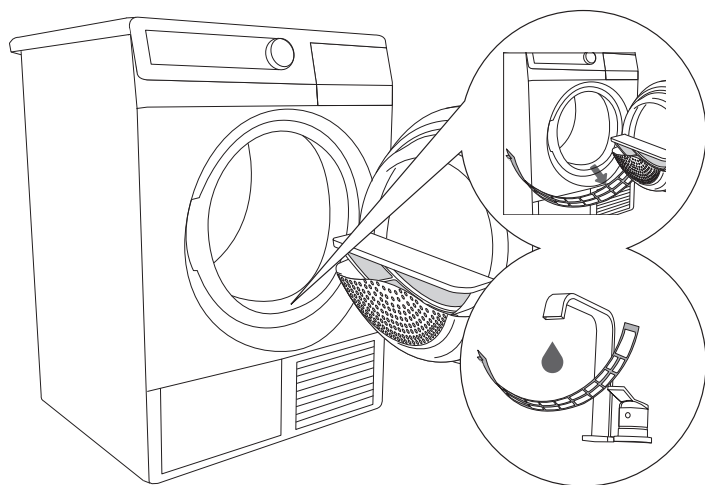


Сушильну машину в жодному разі не можна використовувати, якщо фільтри не встановлені або пошкоджені: накопичення великої кількості ворсу може призвести до її неналежного функціонування або пошкодження.

ЧИЩЕННЯ ФІЛЬТРА В НИЖНІЙ ЧАСТИНІ ОТВОРУ ДВЕРЦЯТ

(ТОЛЬКО В НЕКОТОРИХ МОДЕЛЯХ)

Перш ніж спорожнювати барабан, очистіть фільтр у нижній частині отвору дверцят. Це можна зробити вручну або за допомогою вологої тканини.



1 Якщо фільтр забитий і потребує промивки, витягніть його з утримувача.

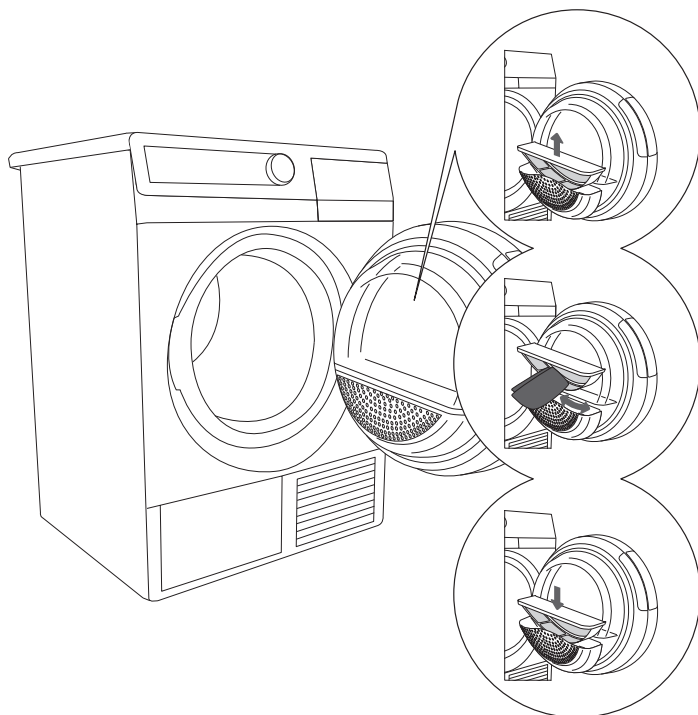
2 Промийте його під проточною водою та висушіть. Перш ніж закривати кришку фільтра, переконайтеся, що фільтр став на своє місце (має прозвучати клацання).



Якщо не чистити фільтр регулярно, потік повітря буде погіршено, що, у свою чергу, подовжить тривалість сушіння; крім того, це може призвести до несправності сушильної машини через перегрівання.

Після п'яти циклів сушіння промивайте фільтр водою та висушуйте, перш ніж встановлювати на місце.

ЧИЩЕННЯ СІТЧАСТОГО ФІЛЬТРА У ДВЕРЦЯТАХ



.....

1 Відкрийте кришку фільтра та вийміть сітчастий фільтр.

.....

2 Очистіть фільтр від волокон та ниток.

.....

3 Вставте сітчастий фільтр і закрийте кришку фільтра.



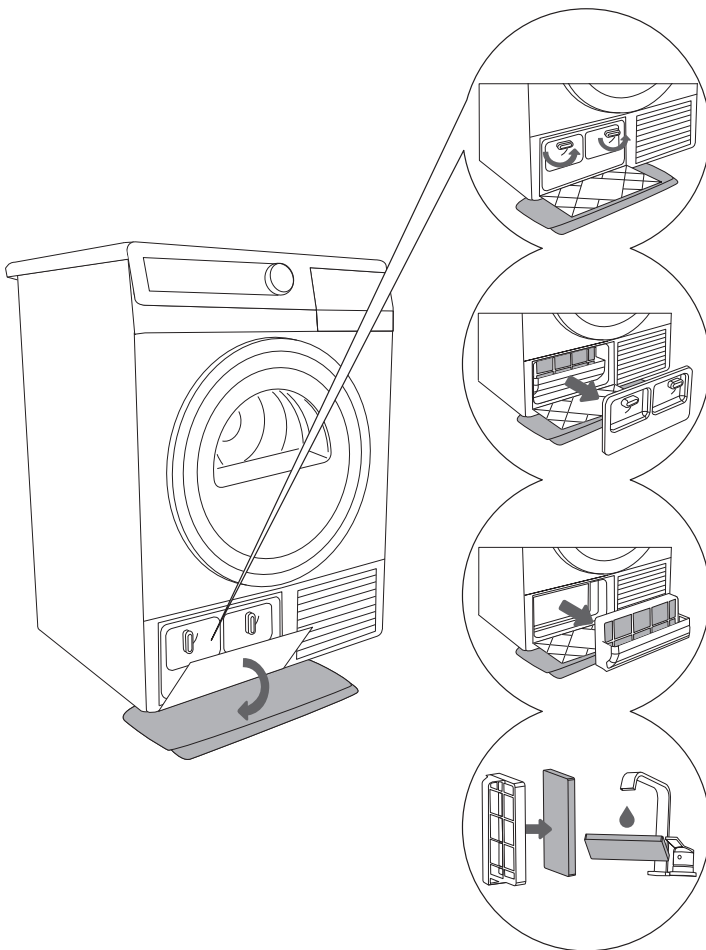
Завжди обережно закривайте кришку фільтра у дверцятах, щоб не защемити пальці.

Якщо необхідно, почистіть також корпус фільтра й ущільнювач дверцят.

Чистіть сітчастий фільтр після кожного циклу сушіння.

ЧИЩЕННЯ ФІЛЬТРА ТЕПЛООВОГО НАСОСУ

Покладіть абсорбуючу тканину на підлогу перед сушильною машиною (оскільки може пролитися вода).



.....
1 Відкрийте зовнішню кришку (взьміться за ручку ліворуч і потягніть вниз).
.....

2 Тримаючись за ручки, витягніть поролоновий фільтр теплового насоса.
.....

3 Від'єднайте поролоновий фільтр теплового насоса від його ручки. Очистіть корпус теплового насоса за допомогою вологої тканини. Будьте обережні, щоб не пошкодити систему охолодження.
.....

4 Промийте фільтр під проточною водою. Висушіть його, перш ніж встановлювати на місце.
.....



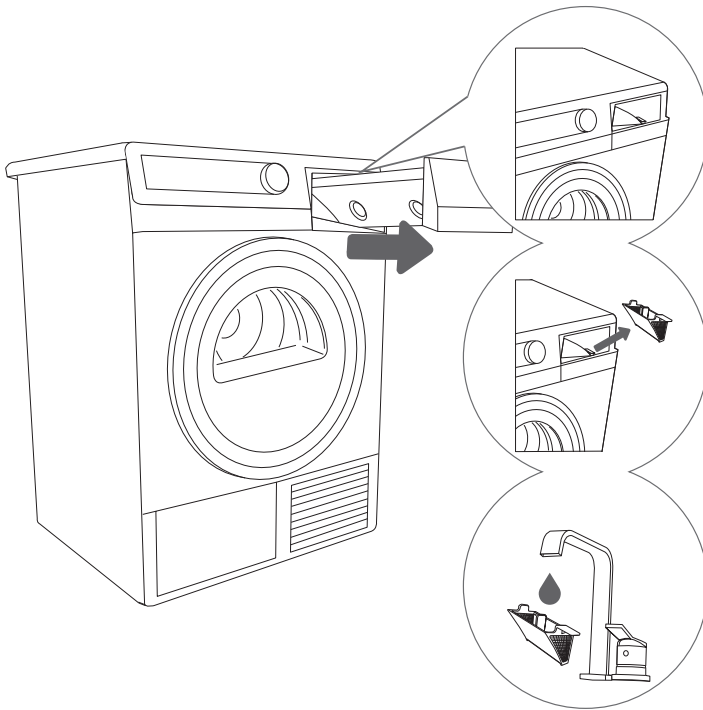
Вставте поролоновий фільтр теплового насоса на місце (він розташовується всередині сушильної машини). Переконайтеся, що фільтр належним чином вставлено у тримач; інакше теплообмінник може закупоритися.

Закрийте зовнішню кришку (натискайте її в напрямку приладу, щоб вона із клацанням стала на місце). Чистіть поролоновий фільтр принаймні після кожних п'яти циклів сушіння.

ЧИЩЕННЯ ФІЛЬТРА РЕЗЕРВУАРА ПАРОГЕНЕРАТОРА (ДЛЯ МОДЕЛІ З ПАРОГЕНЕРАТОРОМ)

Під час кожного спорожнення резервуара для конденсату також очищуйте фільтр резервуара парогенератора.

Фільтр розташовано в корпусі резервуара (його можна побачити, якщо зняти резервуар для конденсату).



1 Зніміть резервуар для конденсату.

2 Витягніть фільтр із тримача, розташованого в корпусі резервуара для конденсату.

3 Ретельно промийте фільтр під проточною водою. Якщо необхідно, очистіть також утримувач фільтру.

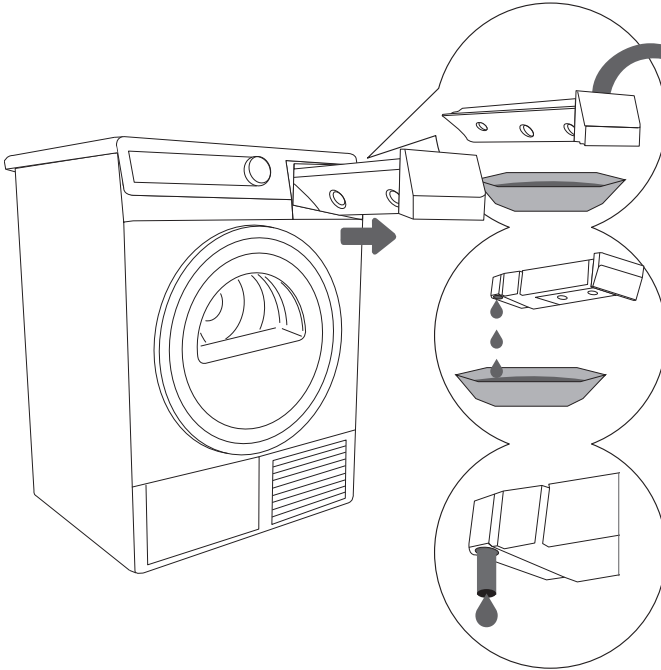


Слідкуйте, щоб залишки ворсу, накопиченого під час роботи, не потрапили до сушильної машини, оскільки це може призвести до закупорення системи).

Правильно встановіть фільтр у тримач (інакше фільтр не виконуватиме свою функцію, що може призвести до закупорення системи).

СПОРОЖНЕННЯ РЕЗЕРВУАРА ДЛЯ КОНДЕНСАТУ

Спорожняйте резервуар для конденсату після кожного циклу сушіння.



1 Вийміть резервуар для конденсату та переверніть його.

2 Вилийте воду та встановіть резервуар на місце.

(2) Витягніть патрубок, щоб полегшити спорожнення (лише для деяких моделей).



Вода з резервуара для конденсату не придатна для пиття. Якщо її ретельно відфільтрувати, її можна використовувати для прасування.

Ніколи не додавайте в резервуар для конденсату хімічні засоби, ароматизатори або парфуми.

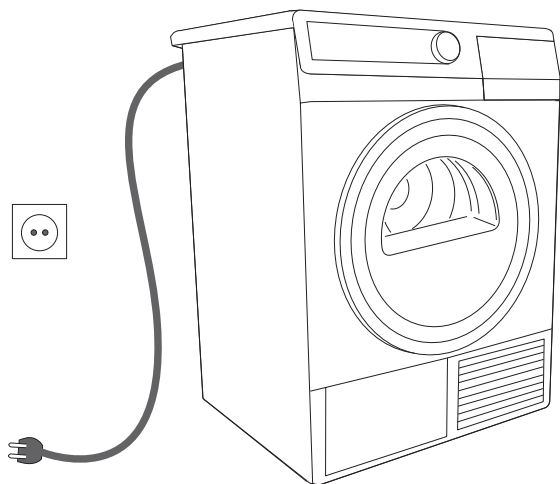
Перед чищенням обов'язково від'єднуйте прилад від електромережі. Встановіть перемикач програм у положення "OFF" (ВИМК) і витягніть шнур живлення з розетки.

ЧИЩЕННЯ СУШИЛЬНОЇ МАШИНИ

Протирайте зовнішню поверхню сушильної машини за допомогою вологої тканини та слабкого миючого засобу.

Не використовуйте миючі засоби або засоби для чищення, які можуть пошкодити сушильну машину (див. рекомендації та застереження виробників таких засобів).

За допомогою м'якої тканини витирайте насухо всі частини сушильної машини.



Завжди від'єднуйте сушильну машину від електромережі перед чищенням.

Інформацію про додаткове обладнання та засоби для обслуговування можна отримати на веб-сайті:
www.gorenje.com

ПЕРЕРИВАННЯ ТА ЗМІНЕННЯ ПРОГРАМИ

ПЕРЕРИВАННЯ

Переривання програми, що виконується

Щоб призупинити або відновити програму, натискайте клавішу «ПУСК/ПАУЗА».

Відкриті дверцята

Якщо відкрити дверцята під час процесу сушіння, цикл сушіння буде перервано.

Якщо закрити дверцята та натиснути клавішу «ПУСК/ПАУЗА», сушіння відновиться з точки, у якій його було перервано.

Заповнення резервуара для конденсату

Коли резервуар для конденсату заповниться, програму сушіння буде перервано (блиматиме індикатор 2b).

Спорожніть резервуар для конденсату (див. розділ «Чищення й обслуговування»).

Натисніть клавішу «ПУСК/ПАУЗА», щоб відновити цикл сушіння з точки, у якій його було перервано.

Аварійне відключення живлення

Коли енергопостачання буде відновлено, індикатор на клавіші «ПУСК/ПАУЗА» блиматиме.

Щоб відновити процес сушіння, натисніть клавішу «ПУСК/ПАУЗА».

ЗМІНЕННЯ ПРОГРАМ І ФУНКЦІЙ

Натисніть клавішу «ПУСК/ПАУЗА» та поверніть перемикач програм у положення «ВИМК».

Виберіть іншу програму або функцію та знову натисніть клавішу «ПУСК/ПАУЗА».

ЗБЕРЕЖЕННЯ ПЕРСОНАЛЬНИХ ПАРАМЕТРІВ

Початкові параметри можна змінити. Після вибору програми та додаткових функцій їх комбінацію можна зберегти. Для цього натисніть і потримайте клавішу «ПУСК/ПАУЗА» протягом п'яти секунд. Індикатор на клавіші «ПУСК/ПАУЗА» та звуковий сигнал сповістять про підтвердження вибору. На дисплеї на короткий час відобразиться повідомлення «**SET CHD**» (параметри змінено); потім відобразиться індикація вибраних параметрів.

Натисніть клавішу «ПУСК/ПАУЗА», що почати процес сушіння.

Змінена комбінація відобразиться під час кожного вмикання сушильної машини.

Виконайте таку саму процедуру, щоб змінити попередньо збережену комбінацію.

НЕОБХІДНІ ДІЇ...?

Навколишні фактори (наприклад, перебої в електромережі) можуть призвести до відображення різних повідомлень про помилки (див. таблицю на наступній сторінці). У такому разі:

- вимкніть прилад і зачекайте щонайменше одну хвилину,
- увімкніть прилад і перезапустіть програму сушіння,
- Якщо помилка не зникне, зверніться до авторизованого сервісного центру.
- Більшість **неполадок** у роботі сушильної машини можна усунути самостійно.
- **Ремонтні** роботи можуть виконувати лише спеціалісти із належною кваліфікацією.
- Вимоги щодо ремонту або будь-якого гарантійного обслуговування, викликані неправильним підключенням або неналежним використанням сушильної машини, не покриваються гарантією. У таких випадках вартість ремонту сплачує користувач.



Гарантія не поширюється на помилки в роботі та несправності, викликані зовнішніми факторами (наприклад, розрядом блискавки, перебоями в електромережі, стихійним лихом тощо).

Несправність/помилка	Причина	Необхідні дії...?
Сушильна машина не працює.	<ul style="list-style-type: none"> • У розетці немає напруги. 	<ul style="list-style-type: none"> • Перевірте запобіжник. • Переконайтеся, що штепсельна вилка шнура живлення належним чином вставлена в розетку.
У розетці є напруга, але барабан не обертається і машина не працює.	<ul style="list-style-type: none"> • Програму запущено без дотримання інструкцій. • Дверцята закриті неправильно. • Резервуар для конденсату заповнений. • Вибрано функцію відкладеного запуску. 	<ul style="list-style-type: none"> • Перечитайте інструкції з експлуатації • Натисніть дверцята в напрямку приладу. • Спорожніть резервуар для конденсату (див. розділ «Чищення й обслуговування»). • Зачекайте, доки сплине час, відображений на дисплеї.
Білизна не висушується або сушіння триває довше 4 годин.	<ul style="list-style-type: none"> • Фільтри забруднені. • Недостатня вентиляція приміщення. • Недопустима температура у приміщенні. • Білизну недостатньо викручено або віджато. • У машині сушитися недостатня або надмірна кількість білизни. 	<ul style="list-style-type: none"> • Почистіть фільтри. • Встановіть сушильну машину у відповідне приміщення (див. розділ «Встановлення...»). • Переконайтеся, що температура у приміщенні, де встановлено сушильну машину, не висока (вище 25 °C) та не занижена (нижче 10 °C). • Білизну, поміщену в сушильну машину, було недостатньо викручено або віджато, або було вибрано неналежну програму сушіння. • Використайте належну програму або програму сушіння за часом. Збільште остаточний рівень сухості для вибраної програми (функція інтенсивного сушіння).
Нерівномірно висушена білизна.	<ul style="list-style-type: none"> • Сушіння зовеликої кількості білизни за один раз. • Сушіння речей різної товщини. • Сушіння різних типів білизни. 	<ul style="list-style-type: none"> • Переконайтеся, що білизну відсортовано за типом і розміром з урахуванням вибраної програми (див. підрозділи «Підготовка білизни» та «Таблиця програм» з розділу «Сушіння»).
Несправність підсвічування барабана.	<ul style="list-style-type: none"> • Несправність підсвічування барабана. 	<ul style="list-style-type: none"> • Від'єднайте сушильну машину від електромережі та зверніться до авторизованого сервісного центру.
Повідомлення на дисплеї: F3	<ul style="list-style-type: none"> • Резервуар для конденсату заповнено. • Якщо резервуар для конденсату пустий, тоді несправний насос. 	<ul style="list-style-type: none"> • Спорожніть резервуар для конденсату (див. розділ «Чищення й обслуговування»). • Від'єднайте прилад від електромережі та зверніться до найближчого сервісного центру.
Повідомлення на дисплеї: F4	<ul style="list-style-type: none"> • Фільтри закупорено. • Якщо фільтри чисті, можливо, несправний компресор. 	<ul style="list-style-type: none"> • Почистіть фільтри. • Від'єднайте прилад від електромережі та зверніться до найближчого сервісного центру.
Повідомлення на дисплеї: "LO"	<ul style="list-style-type: none"> • Резервуар парогенератора пустий. 	<ul style="list-style-type: none"> • Додайте дистильовану воду.

Запишіть код несправності/помилки: **F0**, **F1** або **F2**, від'єднайте прилад від електромережі та зверніться до найближчого авторизованого сервісного центру (центр обробки викликів).

ПОРАДИ ТА РЕКОМЕНДАЦІЇ ЩОДО СУШІННЯ ТА ЕКОНОМНОГО ВИКОРИСТАННЯ СУШИЛЬНОЇ МАШИНИ

Найбільш економічним способом сушіння є завантаження під час циклу сушіння рекомендованої кількості білизни (див. таблицю програм).

Не рекомендовано сушити білизну з особливо делікатних тканин, яка може втратити форму.

Використовувати кондиціонер під час циклу прання необов'язково, оскільки після сушіння в сушильній машині білизна стає м'якою та гладкою. Тривалість сушіння буде коротшою, а енергоспоживання — нижчим, якщо речі ретельно викрутити або віджати перед сушінням. Щоб уникнути пересушення білизни та будь-яких проблем із прасуванням або зминанням тканини, потрібно вибирати відповідну програму сушіння.

Щоб забезпечити оптимальний час сушіння та мінімізувати енергоспоживання, необхідно регулярно чистити фільтри.

У разі сушіння невеликої кількості білизни або окремих речей датчик може неправильно визначати фактичний рівень вологості білизни. У таких випадках рекомендовано сушити невеликі речі або кількості речей, використовуючи програми, що забезпечують додаткове сушіння, або програми сушіння за часом.

УТИЛІЗАЦІЯ

Пакування виготовлено з безпечних для довкілля матеріалів, які можуть бути повторно перероблені, утилізовані або знищені без жодної небезпеки для навколишнього середовища. З цією метою пакувальні матеріали позначено відповідним чином.



Цей **символ** на виробі або його пакуванні вказує, що виріб не можна утилізувати як звичайні побутові відходи. Його необхідно передати в авторизований центр збору електричного та електронного обладнання для подальшої переробки.

У разі **утилізації** пристрою, що вийшов з ужитку, відріжте шнур живлення та зламайте замок дверцят і засувку, щоб дверцята не могли закритися (для безпеки дітей).

Належна **утилізація** цього виробу допоможе уникнути будь-яких негативних наслідків і впливів на навколишнє середовище та здоров'я людей, які можуть виникнути у випадку його неправильної утилізації. Для отримання докладної інформації щодо утилізації та переробки цього виробу зверніться до органа муніципальної влади, що відповідає за утилізацію відходів, служби утилізації відходів або магазину, де було придбано виріб.

ТАБЛИЦЯ ТИПОВОГО СПОЖИВАННЯ

У таблиці наведено значення остаточної вологості, тривалості сушіння та енергоспоживання в разі сушіння тестової партії білизни, віджатої з різною швидкістю (об/хв) у пральній машині (із використанні програми «Бавовна Стандартна»).

SPK A	Остаточна вологість [Λ]			Тривалість сушіння [хв]		Споживання електроенергії [кВт/год]	
	A++						
[Об/хв]	8 кг	9 кг	%	8 кг	9 кг	8 кг	9 кг
800	5,0	5,6	62	190	225	1,90	2,28
1000	4,7	5,3	59	185	220	1,86	2,19
1200	4,2	4,8	53	175	210	1,72	1,87
1400	3,5	4,0	44	148	190	1,39	1,39
1600	3,4	3,9	43	143	180	1,36	1,35

(виміряно відповідно до стандарту EN 61121)

Стандартні програми для бавовни відповідно до норм ЄС 392/2012

Програма	Кількість білизни Макс./половинне завантаження [кг]	Тривалість [хв]	Споживання електроенергії [кВт/год]
Бавовна стандарт ▷	8 / 4	185 / 112	1,86 / 1,04
Бавовна стандарт ▷	9 / 4,5	220 / 119	2,19 / 1,17

Програма Бавовна ▷ призначена для сушіння вологої білизни з бавовни. Це найбільш ефективна програма для сушіння бавовни в плані енергоспоживання.

Через відхилення, пов'язані з такими факторами як тип і кількість білизни, віджим, коливання в енергопостачанні, температура та вологість навколишнього середовища, значення, отримані користувачем, можуть відрізнятися від зазначених у таблиці.

Ми зберігаємо за собою право на будь-які зміни та помилки в інструкціях із використання.

SP10 EXCL HP ND



uk (06-16)