

GETTING STARTED? EASY.



ZCG9510K1X

RU Инструкция по эксплуатации Кухонная плита	2
UK Інструкція Плита	25

RU

UA

ZANUSSI

ПОСЕТИТЕ НАШ ВЕБ-САЙТ, ЧТОБЫ:



Найти рекомендации по использованию изделий, руководства по эксплуатации, мастер устранения неисправностей, информацию о техническом обслуживании и ремонте:

www.zanussi.ru/support

⚠ СВЕДЕНИЯ ПО ТЕХНИКЕ БЕЗОПАСНОСТИ

Перед установкой и эксплуатацией прибора внимательно ознакомьтесь с этой Инструкцией. Изготовитель не несёт ответственность за какие-либо травмы или ущерб, возникшие вследствие неправильной установки или эксплуатации. Всегда храните эту Инструкцию под рукой в надёжном месте для последующего использования.

БЕЗОПАСНОСТЬ ДЕТЕЙ И ЛИЦ С ОГРАНИЧЕННЫМИ ВОЗМОЖНОСТЯМИ

- Данный прибор может эксплуатироваться детьми старше 8 лет и лицами с ограниченными физическими, сенсорными или умственными способностями и с недостаточным опытом или знаниями только при условии нахождения под присмотром лица, отвечающего за их безопасность, или после получения соответствующих инструкций, позволяющих им безопасно эксплуатировать электроприбор и дающих им представление об опасности, сопряженной с его эксплуатацией. Детям младше 8 лет, а также лицам с ярко выраженными и комплексными нарушениями здоровья запрещается находиться рядом с прибором, если только за ними не обеспечивается постоянный надзор.
- Не позволяйте детям играть с прибором.
- Храните все упаковочные материалы вне досягаемости детей и утилизируйте материалы надлежащим образом.
- **ПРЕДУПРЕЖДЕНИЕ.** Не подпускайте детей и домашних животных к прибору, когда он работает или остывает. Во время эксплуатации доступные для контакта части сильно нагреваются.

- Очистка и доступное пользователю техническое обслуживание прибора не должно производиться без присмотра - детьми.

ОБЩИЕ ПРАВИЛА ТЕХНИКИ БЕЗОПАСНОСТИ

- Установка прибора должна осуществляться только квалифицированным персоналом!
- Данный прибор предназначен для эксплуатации на высоте менее 2000 м над уровнем моря.
- Прибор не предназначен для эксплуатации на кораблях, лодках и судах.
- Во избежание перегрева не устанавливайте прибор за декоративной дверцей.
- Не устанавливайте прибор на подставку.
- Не эксплуатируйте данный прибор с помощью внешнего таймера или отдельной системы дистанционного управления.
- **ВНИМАНИЕ:** Оставление на варочной поверхности продуктов, готовящихся на жире или масле, может представлять опасность и привести к пожару.
- **НИ В КОЕМ СЛУЧАЕ** не пытайтесь залить пламя водой; вместо этого выключите прибор и накройте пламя, например, крышкой или противопожарным одеялом.
- **ПРЕДУПРЕЖДЕНИЕ:** ход приготовления требует надзора. При малом времени приготовления надзор должен быть постоянным.
- **ВНИМАНИЕ:** Опасность возгорания: не используйте варочные поверхности для хранения каких-либо предметов.
- Не используйте пароочистители для очистки прибора.
- Не используйте жесткие абразивные чистящие средства или острые металлические скребки для чистки стеклянных дверец или установленных на петлях стеклянных дверец, так как ими можно поцарапать поверхность, в результате чего стекло может лопнуть.

- Не следует класть на варочную поверхность металлические предметы, такие как ножи, вилки, ложки и крышки, так как они могут нагреться.
- **ВНИМАНИЕ:** Прибор и его доступные для контакта части сильно нагреваются во время эксплуатации. Будьте осторожны и не прикасайтесь к нагревательным элементам.
- Помещая в прибор или извлекая из него посуду или аксессуары, всегда используйте кухонные перчатки.
- Касаясь ящика для хранения, будьте осторожны. Он может сильно нагреваться.
- **ВНИМАНИЕ:** Используйте только защиту варочной поверхности, которая была разработана производителем прибора для приготовления пищи, обозначена производителем прибора в инструкциях в качестве пригодной для использования с данным прибором, либо встроена в прибор. Использование ненадлежащей защиты может стать причиной несчастного случая.

УКАЗАНИЯ ПО БЕЗОПАСНОСТИ

Данный прибор подходит для следующих

рынков: RU UA

УСТАНОВКА



ВНИМАНИЕ! Установка прибора должна осуществляться только квалифицированным специалистом!

- Удалите всю упаковку.
- Не устанавливайте и не подключайте прибор, если он имеет повреждения.
- Следуйте приложенной к прибору Инструкции по установке.
- Никогда не забывайте о мерах предосторожности при его перемещении: прибор имеет большой вес. Всегда используйте защитные перчатки и закрытую обувь.
- При перемещении прибора не тяните за его ручку.
- Кухонный шкаф и ниша должны иметь подходящие размеры.

- Обеспечьте наличие минимально допустимых зазоров между соседними приборами и предметами мебели.
- Разместите прибор в безопасном месте, отвечающем требованиям установки.
- Другие приборы или предметы мебели, находящиеся рядом с прибором, должны иметь ту же высоту.
- Не устанавливайте прибор возле дверей или под окнами. Это позволит избежать падения с прибора кухонной посуды при открывании двери или окна.

ПОДКЛЮЧЕНИЕ К ГАЗОВОЙ МАГИСТРАЛИ

- Все газовые подключения должны производиться квалифицированным специалистом.
- Перед выполнением установки убедитесь, что параметры местной газораспределительной сети (тип и давление газа) совместимы с настройками прибора.
- Убедитесь, что вокруг прибора имеется достаточная вентиляция.

- Данные о подводе газа приведены на табличке с техническими данными.
- Данный прибор не соединяется с вытяжным устройством, удаляющим продукты горения. Удостоверьтесь, что подключение прибора производится в соответствии с действующими правилами. Обеспечьте требования к должному уровню вентиляции.

ИСПОЛЬЗОВАНИЕ



ВНИМАНИЕ! Существует опасность травмы и ожогов.

- Данный прибор предназначен только для бытового применения.
- Не вносите изменения в конструкцию данного прибора.
- Удостоверьтесь, что вентиляционные отверстия не закрыты.
- Во время работы прибора не оставляйте его без присмотра.
- Прибор необходимо выключать после каждого использования.
- Соблюдайте осторожность, открывая дверцу прибора во время его работы. Может произойти высвобождение горячего воздуха.
- При использовании прибора не касайтесь его мокрыми руками; не касайтесь прибора, если на него попала вода.
- Не используйте прибор в качестве столешницы или подставки для каких-либо предметов.



ВНИМАНИЕ! Существует опасность возгорания или взрыва.

- При нагреве жиры и масла могут выделять легковоспламеняющиеся пары. Не допускайте присутствия открытого пламени и нагретых предметов при использовании для приготовления жиров и масел.
- Образующиеся сильно нагретым маслом пары могут привести самопроизвольному возгоранию.
- Использованное масло может содержать остатки продуктов, что может привести к его возгоранию при более низких температурах по сравнению с маслом, которое используется в первый раз.
- Не помещайте на прибор, рядом с ним или внутрь него легковоспламеняющиеся вещества или изделия, пропитанные легковоспламеняющимися веществами.

- При открывании дверцы прибора рядом с ним не должно быть искр или открытого пламени.
- Соблюдайте осторожность, открывая дверцу прибора. При использовании ингредиентов, содержащих алкоголь, может образовываться воздушно-спиртовая смесь.



ВНИМАНИЕ! Существует риск повреждения прибора.

- Для предупреждения повреждения и изменения цвета эмали.
 - не помещайте непосредственно на дно прибора посуду и иные предметы.
 - не кладите алюминиевую фольгу на прибор или непосредственно на дно внутренней камеры.
 - не наливайте в нагретый прибор воду.
 - не храните влажную посуду и продукты в приборе после окончания приготовления пищи.
 - соблюдайте осторожность при установке и извлечении аксессуаров.
- Изменение цвета эмали или нержавеющей стали не влияет на эффективность работы прибора.
- Для приготовления кондитерских изделий и выпечки, содержащих большое количество влаги, используйте глубокий эмалированный противень. Соки из фруктов могут вызывать появление пятен, удалить которые будет невозможно.
- Не ставьте на панель управления горячую кухонную посуду.
- Не позволяйте жидкости полностью выкипать из посуды.
- Следите за тем, чтобы на прибор не падали предметы или кухонная посуда. Поверхность может быть повреждена.
- Не включайте конфорки без кухонной посуды или с пустой кухонной посудой.
- Посуда, изготовленная из чугуна, алюминия или с поврежденным дном, может привести к царапинам. Всегда поднимайте эти предметы при их перемещении на варочной панели.
- Обеспечьте надлежащую вентиляцию помещения, в котором установлен прибор.
- Используйте только устойчивые кухонную посуду подходящей формы и диаметра (больше размеров горелок).
- Убедитесь, что пламя не гаснет при быстром повороте ручки из максимального в минимальное положение.
- Используйте только принадлежности, поставляемые вместе с прибором.

- Не устанавливайте на горелку рассекатель пламени.
- Данный прибор предназначен только для приготовления пищи. Его не следует использовать в других целях, например, для обогрева помещений.

- В случае использования спрея для очистки духового шкафа следуйте инструкции по безопасности на его упаковке.
- Не очищайте каталитическую эмаль (если прибор имеет соответствующее покрытие) какими-либо моющими средствами.
- Не мойте горелки в посудомоечной машине.

УХОД И ОЧИСТКА



ВНИМАНИЕ! Существует риск травмы, пожара или повреждения прибора.

- Выключите прибор перед его обслуживанием.
- Убедитесь, что прибор остыл. В противном случае стеклянные панели могут треснуть.
- Поврежденные стеклянные панели следует заменять незамедлительно. Обратитесь в авторизованный сервисный центр.
- Оставшиеся внутри прибора жир или остатки пищи могут стать причиной пожара.
- Во избежание повреждения покрытия прибора производите его регулярную очистку.
- Очищайте прибор мягкой влажной тряпкой. Используйте только нейтральные моющие средства. Не используйте абразивные средства, царапающие губки, растворители или металлические предметы.

СЕРВИС

- Для ремонта прибора обратитесь в авторизованный сервисный центр.
- Применяйте только оригинальные запасные части.

УТИЛИЗАЦИЯ



ВНИМАНИЕ! Существует опасность травмы или удушья.

- Для получения информации о том, как надлежит утилизировать данный прибор, обратитесь в местные муниципальные органы власти.
- Удалите защелку дверцы, чтобы дети или домашние животные не оказались заблокированными в приборе.
- Расплющите наружные газовые трубы.

УСТАНОВКА

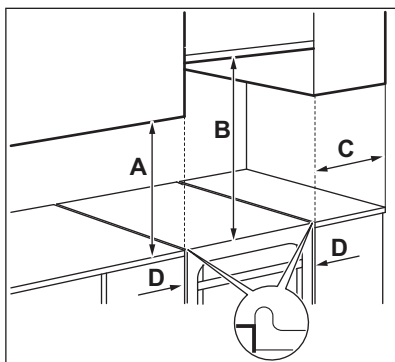


ВНИМАНИЕ! См. главы, содержащие Сведения по технике безопасности.

МЕСТО ДЛЯ УСТАНОВКИ ПРИБОРА

Отдельно стоящий прибор можно устанавливать рядом с предметами мебели, между ними или в углу.

Для проверки соблюдения минимально допустимых зазоров см. Таблицу.



Минимальные расстояния

Расстояние	мм
A	400

Расстояние	мм
B	650
C	150
D	20

Размеры	мм
Высота	855
Ширина	500
Глубина	600

ТЕХНИЧЕСКИЕ ДАННЫЕ

Прибор класса	1
---------------	---

ДРУГИЕ ТЕХНИЧЕСКИЕ ДАННЫЕ

Категория прибора	II2H3B/P
Газ 1 (Исх.):	G20 (2H) 13 мбар
Газ 2 (Перенастр.):	G20 (2H) 20 мбар G30/31 (3B/P) 30/30 мбар

ДИАМЕТРЫ ОБВОДНЫХ КЛАПАНОВ

ГОРЕЛКА	Ø КЛАПАНА ¹⁾ 1/100 мм
Малая	29 / 30
Средняя	32
Большая	42
Духовой шкаф	44

1) Тип обводного клапана зависит от модели.

ГАЗОВЫЕ ГОРЕЛКИ ДЛЯ ПРИРОДНОГО ГАЗА G20 13 мбар

ГОРЕЛКА	ОБЫЧНАЯ МОЩНОСТЬ, кВт	ПОНИЖЕННАЯ МОЩНОСТЬ, кВт	ОТМЕТКА ФОРСУНКИ 1/100 мм
Быстрая	2.6	0.78	137
Ускоренная	1.9	0.5	111
Вспомогательная	0.9	0.4	82
Духовой шкаф	2.1	0.9	110 о

ГАЗОВЫЕ ГОРЕЛКИ ДЛЯ ПРИРОДНОГО ГАЗА G20 20 мбар

ГОРЕЛКА	ОБЫЧНАЯ МОЩНОСТЬ, кВт	ПОНИЖЕННАЯ МОЩНОСТЬ, кВт	ОТМЕТКА ФОРСУНКИ 1/100 мм
Быстрая	2.9	0.80	119
Ускоренная	1.85	0.43	96
Вспомогательная	0.95	0.35	70
Духовой шкаф	2.1	0.90	104 о

ГАЗОВЫЕ ГОРЕЛКИ ДЛЯ СЖИЖЕННОГО ГАЗА G30 30 мбар

ГОРЕЛКА	ОБЫЧНАЯ МОЩНОСТЬ, кВт	ПОНИЖЕННАЯ МОЩНОСТЬ, кВт	ОТМЕТКА ФОРСУНКИ 1/100 мм	НОМИНАЛЬНЫЙ РАСХОД ГАЗА, г/час
Быстрая	3.0	0.72	88	218
Ускоренная	1.9	0.43	71	138
Вспомогательная	0.95	0.35	50	69
Духовой шкаф	2.1	0.90	71	153

ГАЗОВЫЕ ГОРЕЛКИ ДЛЯ СЖИЖЕННОГО ГАЗА G31 30 мбар

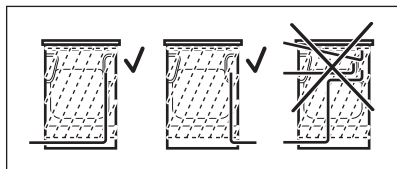
ГОРЕЛКА	ОБЫЧНАЯ МОЩНОСТЬ, кВт	ПОНИЖЕННАЯ МОЩНОСТЬ, кВт	ОТМЕТКА ФОРСУНКИ 1/100 мм	НОМИНАЛЬНЫЙ РАСХОД ГАЗА, г/час
Быстрая	2.6	0.63	88	186
Ускоренная	1.6	0.38	71	114
Вспомогательная	0.85	0.31	50	61
Духовой шкаф	1.8	0.78	71	129

ПОДКЛЮЧЕНИЕ К ГАЗОВОЙ МАГИСТРАЛИ

ВНИМАНИЕ! Закройте основной вентиль линии подвода газа.

Перед установкой снимите наклейку, расположенную на трубе подачи газа сзади прибора. Удалите с трубы остатки клеящего вещества.

Применяйте фиксированное соединение или используйте гибкий шланг из нержавеющей стали в соответствии с действующими нормами. При использовании гибких металлических шлангов следите за тем, чтобы они не касались подвижных частей и не передавливались.



ВНИМАНИЕ! Труба подачи газа не должна касаться частей прибора, показанных на рисунке.



ВНИМАНИЕ! После завершения установки убедитесь, что все трубные соединения герметичны. Для проверки используйте мыльный раствор, а не пламя.

ГИБКАЯ НЕМЕТАЛЛИЧЕСКАЯ ПОДВОДКА

Если имеется возможность полного доступа точке подключения, можно использовать гибкую подводку. Гибкий шланг должен быть плотно закреплен хомутами.

В ходе установки обязательно используйте трубодержатель и уплотняющую прокладку. Использование гибкой подводки допускается, если:

- ее температура не будет превышать комнатную более, чем на 30°C;
- ее длина не будет превышать 1500 мм;
- нигде не будет сужений;
- она не будет перекручена или пережата;
- она не будет касаться острых кромок или углов;
- ее состояние можно легко проверить.

При инспекции гибкой подводки убедитесь, что она отвечает следующим условиям:

- отсутствие трещин, порезов, следов горения, как на концах, так и по всей его длине;
- материал шланга не стал жестким, а сохранил свою нормальную эластичность;
- на хомутах крепления отсутствует ржавчина;
- срок годности шланга не истек.

В случае обнаружения одного или нескольких дефектов не ремонтируйте шланг, а замените его.

Линия подвода газа находится на задней стороне панели управления.

ПЕРЕОБОРУДОВАНИЕ НА РАЗЛИЧНЫЕ ТИПЫ ГАЗА



Переоборудование на другие типы газа должно выполняться только специалистом авторизованного сервисного центра.



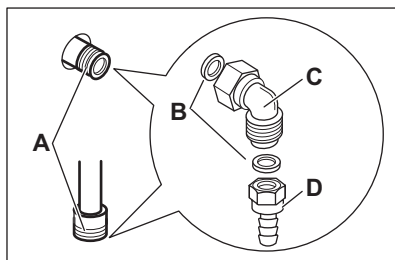
Если прибор настроен на использование природного газа, можно перенастроить его на сжиженный газ при помощи соответствующих инжекторов. Расход газа регулируется в соответствии с потребностями.



ВНИМАНИЕ! Перед заменой инжекторов убедитесь, что ручки управления подачей газа находятся в выключенном положении. Дайте прибору остыть. Существует опасность получения травм.



Прибор отрегулирован на подачу газа, используемого по умолчанию. При смене регулировок всегда используйте уплотнительную прокладку.



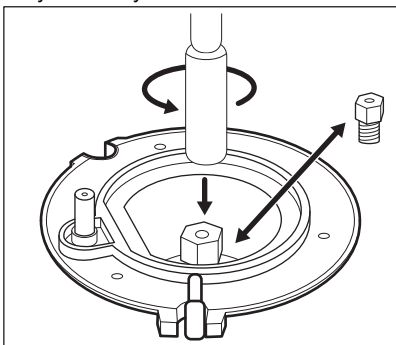
- Точка подключения линии подвода газа (допускается только одна точка подключения газа для прибора).
- Прокладка
- Регулируемое соединение
- Трубодержатель для сжиженного газа

ЗАМЕНА ИНЖЕКТОРА ВАРОЧНОЙ ПАНЕЛИ

При переходе на другой тип газа замените инжекторы.

1. Снимите подставки для посуды
2. Снимите крышки и рассекатели пламени горелок.
3. Отвинтите инжекторы с помощью торцевого ключа на 7 мм.

4. Замените инжекторы соответствующими типу используемого газа.



5. Замените табличку с техническими данными (размещенную вблизи трубы подвода газа) табличкой, соответствующей новому типу используемого газа.

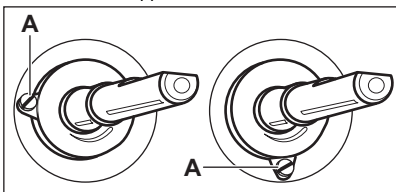


Эта табличка находится в пакете с принадлежностями, поставляемыми вместе с прибором.

Если давление подачи газа нестабильно или отличается от необходимого давления, на трубу подачи газа следует установить соответствующий редуктор.

РЕГУЛИРОВКА МИНИМАЛЬНОГО УРОВНЯ ПЛАМЕНИ ГОРЕЛКИ ВАРОЧНОЙ ПАНЕЛИ

1. Снимите ручку варочной панели. Если доступ к винту обводного клапана отсутствует, перед настройкой снимите панель управления.
2. Тонкой отверткой с плоским шлицем отрегулируйте положение винта обводного клапана А. Положение винта обводного клапана А зависит от модели.



Переход с природного газа на сжиженный газ

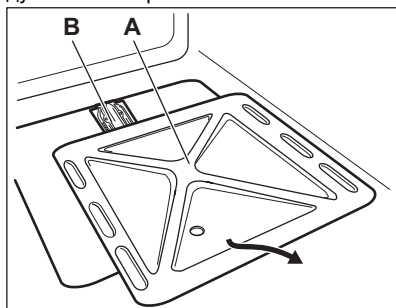
1. Завинтите винт обводного клапана до упора.
2. Установите ручку на место.

Переход со сжиженного газа на природный газ

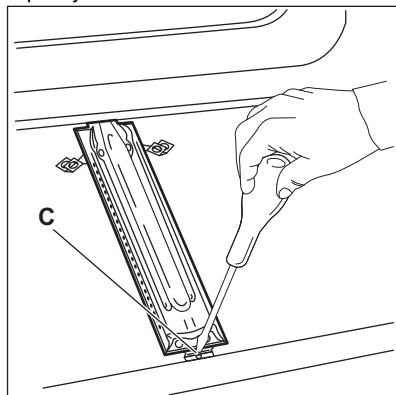
1. Ослабьте винт обводного клапана А примерно на один оборот.
2. Установите ручку варочной панели на место.
3. Зажгите горелку. См. Главу «Варочная поверхность – ежедневное использование».
4. Медленно поверните ручку варочной панели в положение, соответствующее минимальному пламени.
5. Снова снимите ручку варочной панели.
6. Медленно поворачивайте винт обводного клапана, пока не добьетесь минимального и устойчивого горения.
7. Установите ручку варочной панели обратно на место.

ЗАМЕНА ФОРСУНКИ ДУХОВОГО ШКАФА

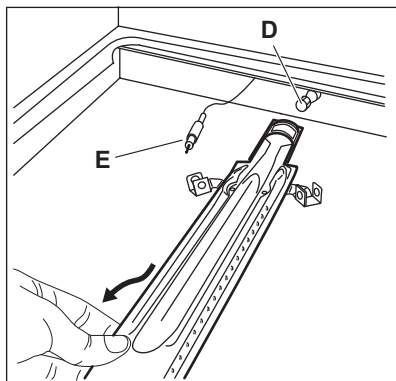
1. Снимите нижнюю панель камеры духового шкафа А, чтобы открыть доступ к горелке духового шкафа В.



2. Отвинтите винт С, который удерживает горелку.



3. Осторожно снимите горелку с держателя форсунки D.



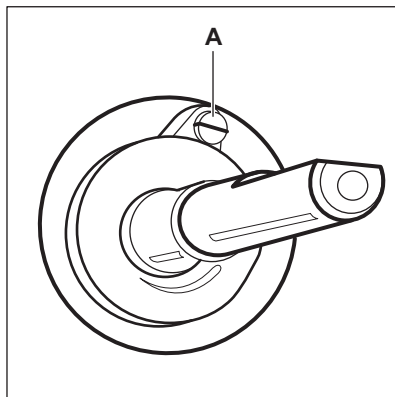
4. Плавно переместите ее влево. Убедитесь, что втулка горелки находится в сопле горелки. Не прилагайте усилия к проводу, идущему к проводу термопары E.
5. Выверните форсунку горелки D с помощью торцевого ключа на 7 мм и замените его на другой.

Соберите горелку, действуя в обратной последовательности.

Замените идентификационную наклейку, расположенную рядом с трубой подачи газа, на другую, соответствующую новому типу используемого газа.

РЕГУЛИРОВКА МИНИМАЛЬНОГО УРОВНЯ ПЛАМЕНИ ГОРЕЛКИ ДУХОВОГО ШКАФА

1. Снимите ручку выбора режимов духового шкафа. Если доступ к винту обводного клапана отсутствует, перед настройкой снимите панель управления.
2. Тонкой отверткой с плоским шлицем отрегулируйте положение винта обводного клапана A. Положение винта обводного клапана A зависит от модели.



Переход с природного газа на сжиженный газ

1. Завинтите винт обводного клапана до упора.
2. Установите ручку на место.

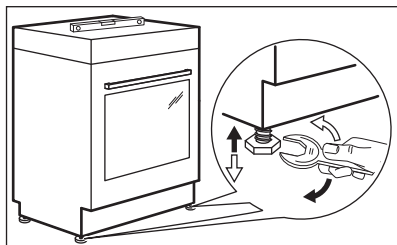
Переход со сжиженного газа на природный газ

1. Ослабьте винт обводного клапана A примерно на один оборот.
2. Установите на место ручку выбора режимов духового шкафа.
3. Зажгите горелку.
См. Главу «Духовой шкаф – ежедневное использование».
4. Установите ручку выбора режима духового шкафа на минимальную отметку.
5. Снова снимите ручку выбора режимов духового шкафа.
6. Медленно поворачивайте винт обводного клапана, пока не добьетесь минимального и устойчивого горения.
7. Установите на место ручку выбора режимов духового шкафа.
8. Установите ручку выбора режимов духового шкафа в положение максимальной подачи газа и дайте духовому шкафу разогреться в течение не менее 10 минут.
9. Быстро переведите ручку выбора режимов духового шкафа с положения максимальной подачи газа в минимальное положение.

Регулировка пламени. Убедитесь, что пламя не гаснет при повороте ручки из положения максимальной подачи газа в минимальное положение. Над рассекателем горелки духового шкафа должно быть небольшое равномерное пламя. Если пламя погасло,

произведите повторную настройку горелки духового шкафа.

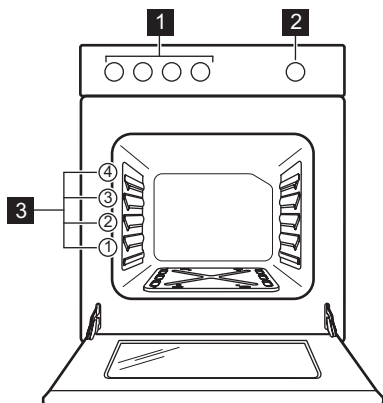
ВЫРАВНИВАНИЕ ПРИБОРА



Для выравнивания по высоте верхней части прибора с другими поверхностями используйте маленькие ножки в нижней части прибора.

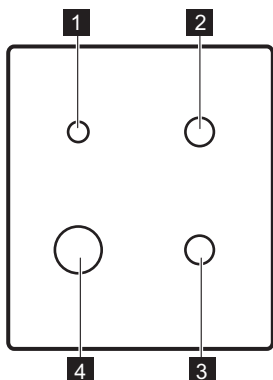
ОПИСАНИЕ ИЗДЕЛИЯ

ОБЩИЙ ОБЗОР



- 1 Ручки управления варочной панелью
- 2 Ручка выбора режимов нагрева
- 3 Положения противней

ФУНКЦИОНАЛЬНЫЕ ЭЛЕМЕНТЫ ВАРОЧНОЙ ПОВЕРХНОСТИ



- 1 Вспомогательная горелка
- 2 Ускоренная горелка
- 3 Ускоренная горелка
- 4 Горелка повышенной мощности

АКСЕССУАРЫ

- **Решетка**
Для кухонной посуды, форм для выпечки, жаркого.
- **Стандартный противень**

- Для тортов и печенья.
- **Ящик для хранения**
Ящик для хранения принадлежностей расположен под камерой духового шкафа.

ПЕРЕД ПЕРВЫМ ИСПОЛЬЗОВАНИЕМ



ВНИМАНИЕ! См. главы, содержащие Сведения по технике безопасности.

ПЕРВАЯ ЧИСТКА

Извлеките все принадлежности из духового шкафа.

См. Главу «Уход и очистка».

Перед первым использованием духовой шкаф и аксессуары следует очистить.

Установите аксессуары обратно на их места.

ПРЕДВАРИТЕЛЬНЫЙ РАЗОГРЕВ

Предварительно разогрейте пустой прибор, чтобы выжечь остатки жира.

1. Установите максимальную температуру.
2. Дайте прибору поработать примерно 20 минут.



ВНИМАНИЕ! Принадлежности могут нагреться сильнее обычного.

Из прибора могут появиться неприятные запахи и дым. Это нормально. Необходимо обеспечить достаточную циркуляцию воздуха. Дайте духовому шкафу остыть. Смочите мягкую тряпку теплой водой с мягким моющим средством, чтобы очистить камеру духового шкафа.

ВАРОЧНАЯ ПАНЕЛЬ - ЕЖЕДНЕВНОЕ ИСПОЛЬЗОВАНИЕ



ВНИМАНИЕ! См. главы, содержащие Сведения по технике безопасности.


РОЗЖИГ ГОРЕЛКИ ВАРОЧНОЙ ПАНЕЛИ



Всегда зажигайте горелку перед тем, как ставить на нее посуду.



ВНИМАНИЕ! Будьте внимательны при использовании открытого огня на кухне. Изготовитель не несет ответственность в случае неправильного обращения с огнем.

1. Поднесите пламя к горелке.
2. Нажмите на ручку варочной панели и поверните ее против часовой стрелки в положение, соответствующее максимальной подаче газа .
3. Отрегулируйте пламя после того, как оно станет равномерным.

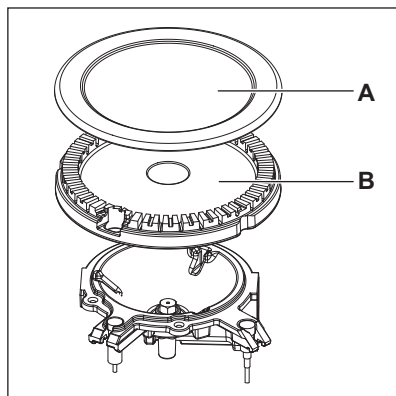


Если после нескольких попыток разжечь горелку не удалось, проверьте правильность положения рассекателя и крышки горелки.




Если горелка случайно погасла, поверните ручку в положение «Выкл» и попытайтесь снова разжечь горелку, но не скорее чем через 1 минуту.

ОБЗОР ГОРЕЛКИ



- A. Крышка горелки
B. Рассекатель горелки

ВЫКЛЮЧЕНИЕ ГОРЕЛКИ

Чтобы погасить пламя, поверните ручку в положение .



ВНИМАНИЕ! Всегда уменьшайте или гасите пламя перед тем, как снимать посуду с конфорки.

ВАРОЧНАЯ ПАНЕЛЬ – УКАЗАНИЯ И РЕКОМЕНДАЦИИ



ВНИМАНИЕ! См. главы, содержащие Сведения по технике безопасности.



ПРЕДУПРЕЖДЕНИЕ Следите за тем, чтобы кастрюли размещались по центру: таким образом достигается максимальная устойчивость и снижается расход газа.

ПОСУДА



ВНИМАНИЕ! Не ставьте ту же сковороду на две конфорки.



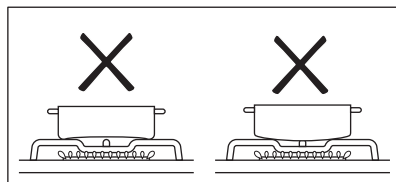
ВНИМАНИЕ! Не ставьте на конфорку неустойчивую или деформированную посуду во избежание разбрызгивания ее содержимого и возникновения несчастных случаев.



ВНИМАНИЕ! Не используйте на конфорке емкости с краем или выпуклым дном, так как существует опасность опрокидывания.



ПРЕДУПРЕЖДЕНИЕ Убедитесь в том, что ручки кастрюли не выступают за пределы передней кромки варочной панели.



ДИАМЕТРЫ ПОСУДЫ



ВНИМАНИЕ! Используйте только ту посуду, диаметр которой соответствует размерам конфорок.

Горелка	Диаметры посуды (мм)
Малая	120 - 180

Горелка	Диаметры посуды (мм)
Средняя	140 - 220/240 ¹⁾
Большая	160 - 220/260 ¹⁾

1) При использовании на варочной поверхности одного предмета посуды.

ВАРОЧНАЯ ПАНЕЛЬ - УХОД И ЧИСТКА



ВНИМАНИЕ! См. главы, содержащие Сведения по технике безопасности.

ОБЩАЯ ИНФОРМАЦИЯ

- Варочную панель необходимо мыть после каждого использования.
- Следите за тем, чтобы дно посуды всегда было чистым.
- Царапины или темные пятна на поверхности не влияют на работу варочной панели.
- Используйте для очистки специальное средство, предназначенное для очистки варочных панелей.
- Промойте элементы из нержавеющей стали водой, а затем вытрите их насухо мягкой тряпкой.

ЧИСТКА ВАРОЧНОЙ ПОВЕРХНОСТИ

- **Удаляйте немедленно:** расплавленную пластмассу, полиэтиленовую пленку, сахар и пищевые продукты, содержащие сахар, иначе данные загрязнения могут привести к повреждению варочной поверхности. Соблюдайте осторожность, чтобы не обжечься.
- **После того, как прибор полностью остынет, удалите:** известковые пятна, водяные разводы, капли жира, блестящие белесые пятна с металлическим отливом. Варочную поверхность следует чистить влажной тряпкой с неабразивным моющим средством. После чистки вытрите варочную поверхность насухо мягкой тряпкой.
- Для очистки эмалированных элементов, крышек и рассекателей вымойте их водой с

мылом и тщательно просушите перед установкой на место.

ДЕРЖАТЕЛИ ДЛЯ ПОСУДЫ



Держатели для посуды не являются устойчивыми к стирке в посудомоечной машине. Их следует мыть вручную.

1. Снимите держатели для посуды, чтобы легко очистить варочную панель.



При установке держателей для посуды будьте очень осторожны, чтобы не повредить варочную панель.

2. Иногда эмалевое покрытие может иметь неровные края, поэтому будьте осторожны, когда моете подставки для посуды вручную и сушите их. При необходимости удаляйте стойкие пятна с помощью чистящей пасты.
3. После мытья держателей для посуды убедитесь в том, что они установлены правильно.
4. Для того, чтобы горелка работала надлежащим образом, стержни держателей для посуды должны располагаться в центре горелки.

ПЕРИОДИЧЕСКИЙ УХОД

Обращайтесь в местный сервисный центр для периодической проверки состояния трубы подачи газа и редуктора, если ваш прибор ими оборудован.

ДУХОВОЙ ШКАФ - ЕЖЕДНЕВНОЕ ИСПОЛЬЗОВАНИЕ



ВНИМАНИЕ! См. главы, содержащие Сведения по технике безопасности.

РЕЖИМЫ ДУХОВОГО ШКАФА

Режим духового шкафа	Применение
●	Положение «Выкл» Духовой шкаф выключен.
	Режим Пицца Выпечка пиццы.
1 - 8 ¹⁾	Настройки нагрева Диапазон регулировки уровней температуры духового шкафа.

1) 1 – 135 °С, 2 – 145 °С, 3 – 160 °С, 4 – 175 °С, 5 – 190 °С, 6 – 205 °С, 7 – 225 °С, 8 – 240 °С

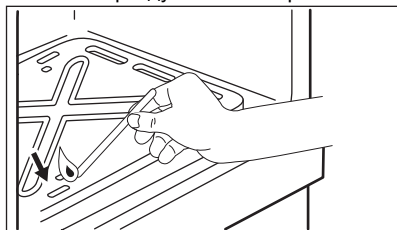
РУЧНОЙ РОЗЖИГ ГАЗОВОЙ ГОРЕЛКИ ДУХОВОГО ШКАФА



Предохранительное устройство духового шкафа:

Газовый духовой шкаф оснащен термопарой. Она прекращает подачу газа, если пламя гаснет.

1. Откройте дверцу духового шкафа.
2. Поднесите пламя к отверстию в нижней части камеры духового шкафа.



3. Одновременно нажмите на ручку выбора режимов духового шкафа и поверните ее против часовой стрелки в положение, соответствующее максимальной подаче газа.
4. После появления пламени удерживайте ручку выбора режимов духового шкафа в положении максимальной подачи газа в течение 15 или менее секунд, чтобы термопара нагрелась.



Не держите ручку выбора режимов духового шкафа нажатой более 15 секунд. Если розжига горелки не происходит через 15 секунд, отпустите ручку выбора режимов духового шкафа, поверните ее в положение «Выкл», откройте дверцу духового шкафа и попытайтесь снова разжечь горелку, подождав по меньшей мере 1 минуту.

ПОСЛЕ РОЗЖИГА ГАЗОВОЙ ГОРЕЛКИ ДУХОВОГО ШКАФА

1. Отпустите ручку выбора режимов духового шкафа.
2. Закройте дверцу духового шкафа.
3. Поверните ручку выбора режима духового шкафа, задав нужную мощность нагрева.

Следите за пламенем, выходящим из отверстий внизу камеры духового шкафа.

ВЫКЛЮЧЕНИЕ ГОРЕЛКИ ДУХОВОГО ШКАФА

Чтобы погасить пламя, поверните ручку в положение ●.

ДУХОВОЙ ШКАФ - ИСПОЛЬЗОВАНИЕ ДОПОЛНИТЕЛЬНЫХ ПРИНАДЛЕЖНОСТЕЙ



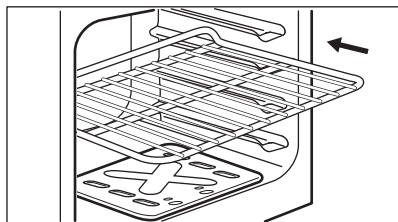
ВНИМАНИЕ! См. главы, содержащие Сведения по технике безопасности.

УСТАНОВКА ПРИНАДЛЕЖНОСТЕЙ

Решетка



С задней стороны решетке придана особая форма, которая способствует циркуляции тепла.

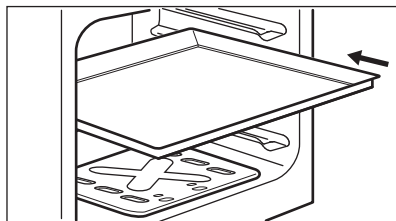


Установите полку на нужный уровень. Убедитесь, что она не касается задней стенки духового шкафа.

Противень:



Не сдвигайте стандартный противень к задней стенке камеры духового шкафа до упора. Это предотвращает циркуляцию тепла вокруг подноса. Продукты могут пригореть, особенно в задней части противня.



Установите противень или сотейник на уровень духового шкафа. Убедитесь, что он не касается задней стенки духового шкафа.

ДУХОВОЙ ШКАФ – УКАЗАНИЯ И РЕКОМЕНДАЦИИ



ВНИМАНИЕ! См. главы, содержащие Сведения по технике безопасности.



Приведенные в таблицах значения температуры и времени выпечки или жарки являются ориентировочными. Они зависят от рецептов, качества и количества используемых ингредиентов.

ОБЩАЯ ИНФОРМАЦИЯ

В приборе предусмотрено четыре уровня положения противней. Положения противней отсчитываются от дна прибора.

Внутри прибора или на стеклянных панелях дверцы может конденсироваться влага. Это вполне нормальный процесс. Всегда отходите от прибора при открывании дверцы во время

приготовления. Для уменьшения конденсации прогрейте прибор в течение 10 минут перед началом приготовления.

Всегда вытирайте влагу после каждого использования прибора.

Запрещается помещать какие-либо предметы непосредственно на дно прибора и закрывать его компоненты алюминиевой фольгой во время приготовления. Это может изменить результаты приготовления и повредить эмалевое покрытие.

ВЫПЕЧКА

В первый раз используйте более низкую температуру.

При выпекании более чем на одном положении противня время выпекания можно увеличить на 10–15 минут.

В ходе приготовления противни могут деформироваться. После остывания противней эти деформации исчезают.

ПРИГОТОВЛЕНИЕ ВЫПЕЧКИ

Не открывайте дверцу духового шкафа, пока не пройдет 3/4 времени приготовления.

ПРИГОТОВЛЕНИЕ МЯСА И РЫБЫ

По окончании приготовления мяса рекомендуется подождать не менее 15 минут перед тем, как разрезать его - тогда оно останется сочным.

Во избежание образования чрезмерного количества дыма при жарке мяса налейте немного воды в глубокий противень. Во избежание конденсации дыма, доливайте

воду в противень для сбора жира по мере испарения воды.

ВРЕМЯ ПРИГОТОВЛЕНИЯ

Время приготовления зависит от типаготавливаемых продуктов, их консистенции и количества.

Приступая к использованию прибора, следите за ходом приготовления. Подберите оптимальные настройки (мощность нагрева, время приготовления и т.д.) для кухонной посуды, своих рецептов, количества продуктов.

ТАБЛИЦА ИНСТИТУТА ПОТРЕБИТЕЛЕЙ

Перед началом приготовления всегда прогревайте пустой духовой шкаф в течение 15 минут при температуре, требуемой по рецепту.

Продукты	Положение термостата	Время приготовления (мин)	Положение противня	Аксессуары
Маленький торт	3	25 - 35	3	глубокий противень
Нежирный бисквит	4	25 - 35	3	1 форма (диаметр: 26 см) на решетке
Яблочный пирог	5	70 - 80	2	2 формы (диаметр: 20 см) на решетке
Полоски из теста	2	30 - 40	3	Противень для выпечки

ТАБЛИЦЫ ПРИГОТОВЛЕНИЯ

Перед началом приготовления всегда прогревайте пустой духовой шкаф в течение 15 минут при температуре, требуемой по рецепту.

Продукты	Положение термостата	Время приготовления (мин)	Положение противня	Аксессуары
Выпечка в формах				
Чизкейк	4	80 - 100	3	1 форма (диаметр: 26 см) на решетке
Бисквит «Мадера»	5	95 - 105	3	противень на решетке
Торт с большим количеством фруктов	4	130 - 150	3	противень (диаметр: 23 см) на решетке
Бисквитный торт	3	40 - 50	3	2 формы на решетке, размещенные по диагонали
Румынский бисквитный торт	5	45 - 55	3	2 квадратных противня на решетке

Продукты	Положение термостата	Время приготовления (мин)	Положение противня	Аксессуары
Румынский бисквит — традиционный	4	55 - 65	3	2 квадратных противня на решетке
Хлеб	6	45 - 55	2	2 квадратных противня на решетке
Выпечка на противне				
Шведские булочки	3	20 - 30	2	эмалированный противень
Швейцарский рулет	3	15 - 20	3	эмалированный противень
Дрожжевой пирог с яблоками	4	80 - 90	3	эмалированный противень
Пирожное Шу	4	30 - 40	3	эмалированный противень
Плоский пирог	3	30 - 40	3	эмалированный противень
Пирог на поддоне	3	65 - 75	3	глубокий эмалированный противень для гриля
Безе	1	50 - 60	3	эмалированный противень
Пицца				
Домашняя пицца	режим пицца	20 - 30	3	эмалированный противень
Швейцарская пицца	режим пицца	20 - 30	3	эмалированный противень
Запеченные макароны	режим пицца	55 - 65	3	противень Ругех на решетке
Блюдо				
Лазанья	5	45 - 55	3	противень Ругех на решетке
Картофельная запеканка	5	55 - 65	3	противень Ругех на решетке
Киш Лоран	6	60 - 70	3	противень на решетке
Мясо				
Форель	7	35 - 45 ¹⁾	3	решетка и противень на уровне 2
Цыпленок	7	105 - 115	3	решетка и противень на уровне 2
Жареная свинина	5	75 - 85 ¹⁾	2	эмалированный противень

Продукты	Положение термостата	Время приготовления (мин)	Положение противня	Аксессуары
Половина цыпленка	7	75 - 85 ¹⁾	2	решетка и противень на уровне 2

1) Переворачивайте по истечении 1/2–2/3 времени приготовления.

ПИЦЦА



Чтобы получить оптимальный результат при приготовлении пиццы, поверните ручку управления духового шкафа в положение «Пицца».

ДУХОВОЙ ШКАФ - УХОД И ЧИСТКА



ВНИМАНИЕ! См. главы, содержащие Сведения по технике безопасности.

ПРИМЕЧАНИЕ ПО ОЧИСТКЕ

Протирайте переднюю часть духового шкафа мягкой тканью, смоченной в теплой воде с мягким моющим средством.

Для очистки металлических поверхностей используйте специальное чистящее средство.

Очищайте камеру духового шкафа после каждого использования. Скопление жира или остатков других пищевых продуктов может привести к возгоранию.

Очистите все аксессуары после каждого использования и дайте им высохнуть.

Используйте мягкую тряпку, смоченную в теплой воде и моющее средство. Не мойте аксессуары в посудомоечной машине.

Удаляйте стойкие пятна при помощи специальных чистящих средств для духовых шкафов.

Не используйте для мытья аксессуаров с антипригарным покрытием AirFry абразивные чистящие средства или острые предметы.

МОДЕЛИ ИЗ НЕРЖАВЕЮЩЕЙ СТАЛИ ИЛИ АЛЮМИНИЯ

Очистку дверцы духового шкафа можно производить только влажной тряпкой или губкой. Протрите ее насухо мягкой тряпкой.

Никогда не используйте абразивные средства, металлические губки или средства,

содержащие кислоты, т.к. они могут повредить поверхность духового шкафа. Выполняйте чистку панели управления духового шкафа с соблюдением аналогичных предосторожностей.

СНЯТИЕ И УСТАНОВКА СТЕКЛЯННЫХ ПАНЕЛЕЙ ДУХОВОГО ШКАФА

Внутренние стеклянные панели извлекаются для чистки. Количество стеклянных панелей зависит от конкретной модели.

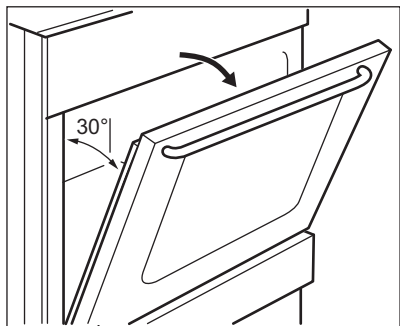


ВНИМАНИЕ! Во время процедуры очистки дверца духового шкафа должна быть приоткрыта. Случайное закрытие полностью открытой дверцы может привести к повреждениям.

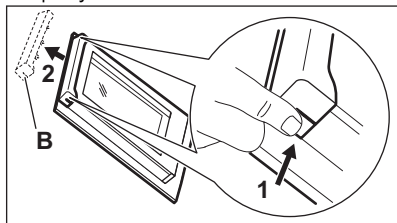


ВНИМАНИЕ! Не используйте прибор без стеклянных панелей.

1. Откройте дверцу приблизительно до угла в 30°. Слегка приоткрытая дверца остается в этом положении.



2. Возьмитесь за дверную планку (В) на верхней кромке дверцы с обеих сторон и нажмите внутрь, чтобы освободить защелку.



3. Чтобы снять дверную планку, нужно потянуть ее вперед.



ВНИМАНИЕ! При снятии стеклянных панелей дверца духового шкафа будет стремиться закрыться.

4. Берясь на верхний край каждой стеклянной панели, вытащите их по одной вверх.
5. Очистите стеклянную панель водой с мылом. Осторожно вытрите стеклянную панель досуха.

После окончания очистки установите стеклянные панели и дверцу духового шкафа.

Выполните перечисленные выше действия в обратной последовательности. Сначала вставьте меньшую панель, а затем большую.



ПРЕДУПРЕЖДЕНИЕ Внутренняя стеклянная панель должна обязательно находиться в своих направляющих.

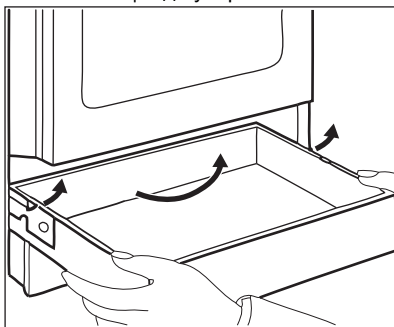
ИЗВЛЕЧЕНИЕ ЯЩИКА



ВНИМАНИЕ! Не храните в ящике воспламеняющиеся материалы (например, чистящие средства, полиэтиленовые пакеты, кухонные рукавицы, бумагу или чистящие аэрозоли). При работе духового шкафа ящик сильно нагревается. Существует риск возгорания.

Ящик под духовым шкафом извлекается для упрощения чистки.

1. Вытяните ящик до упора.



2. Осторожно поднимите ящик.
3. Полностью извлеките ящик.

Для установки ящика выполните вышеуказанные действия в обратном порядке.

ПОИСК И УСТРАНЕНИЕ НЕИСПРАВНОСТЕЙ



ВНИМАНИЕ! См. главы, содержащие Сведения по технике безопасности.

ЧТО ДЕЛАТЬ, ЕСЛИ...

Неисправность	Возможная причина	Решение
Пламя гаснет сразу после розжига.	Термопара недостаточно нагрелась.	После розжига пламени дайте устройству розжига проработать 10 секунд или меньше.
Кольцо пламени неровное.	Рассекатель горелки засорился остатками пищи.	Убедитесь, что инжектор не засорен, а в рассекатель горелки чистый.
Конфорки не работают.	Отсутствует подача газа.	Проверьте подачу газа.
Прибор издает необычный шум.		Ряд металлических деталей прибора незначительно увеличивается и уменьшается в размерах при нагреве или охлаждении. Описанные шумы являются нормальным явлением.
Оранжевый или желтый цвет пламени.		В определенной зоне конфорки пламя может приобретать оранжевый или желтый цвет. Это вполне нормальный процесс.
Духовой шкаф не нагревается.	Духовой шкаф выключен.	Зажгите горелку духового шкафа.
	Не заданы необходимые настройки.	Убедитесь, что настройки выбраны верно.
Пар и конденсат осаждаются на продуктах и внутри камеры духового шкафа.	Блюда находились в духовом шкафу слишком долго.	По окончании процесса приготовления не оставляйте блюда в духовке более, чем на 15–20 минут.
На приготовление продуктов уходит слишком много или слишком мало времени.	Слишком высокая или слишком низкая температура.	При необходимости измените температуру. Следуйте указаниям Руководства пользователя.

ИНФОРМАЦИЯ ДЛЯ ОБРАЩЕНИЯ В СЕРВИС-ЦЕНТР

Если самостоятельно справиться с проблемой не удается, обращайтесь в магазин или в авторизованный сервисный центр.

Данные для сервисных центров находятся на табличке с техническими данными. Табличка с

техническими данными находится на передней рамке камеры духового шкафа. Не удаляйте табличку с техническими данными из внутренней камеры духового шкафа.

Рекомендуем записать их здесь:

Модель (MOD.)
Продуктовый номер (PNC)
Серийный номер (S.N.)

ЭНЕРГЕТИЧЕСКАЯ ЭФФЕКТИВНОСТЬ

ВАРОЧНАЯ ПАНЕЛЬ – ЭКОНОМИЯ ЭЛЕКТРОЭНЕРГИИ

Используя приведенные ниже рекомендации, можно экономить электроэнергию во время приготовления.

- При нагреве воды на наливайте больше воды, чем требуется.
- По возможности всегда накрывайте посуду крышкой.
- Перед использованием конфорки и подставок для посуды убедитесь в правильности их установки.
- Размеры дна посуды должны подходить к размерам конфорки.
- Всегда ставьте посуду поверх горелки и непосредственно по центру конфорки.
- Как только жидкость начинает кипеть, убавьте пламя до минимума, необходимого для того, чтобы поддерживать медленное кипение жидкости.
- По возможности используйте скороварку. См. инструкцию по эксплуатации.

ИНФОРМАЦИЯ О ДУХОВЫХ ШКАФАХ И ТАБЛИЦА ТЕХНИЧЕСКИХ ДАННЫХ ТОВАРА*

Наименование поставщика	Zanussi
Идентификатор модели	ZCG9510K1X 943003508
Индекс энергоэффективности	95.8
Класс энергоэффективности	A
Потребление электроэнергии при нормальной нагрузке в обычном режиме	1.63 кВт·ч/цикл 5.87 МДж/цикл
Число камер	1
Источник нагрева	Газовая
Объём	59 л
Тип духового шкафа	Духовой шкаф внутри отдельно стоящей кухонной плиты
Вес	42.0 кг

EN 15181 Метод измерения энергопотребления газовых духовых шкафов.

ДУХОВОЙ ШКАФ – ЭКОНОМИЯ ЭЛЕКТРОЭНЕРГИИ



Духовой шкаф имеет функции для экономии электроэнергии во время приготовления.

Позаботьтесь о том, чтобы дверца во время работы духового шкафа была закрыта. Во время приготовления не открывайте дверцу слишком часто. Следите за чистотой уплотнителя дверцы и за тем, чтобы он был как следует закреплен на своем месте. Для повышения энергосбережения используйте металлическую посуду..

При возможности не производите предварительный разогрев духового шкафа перед приготовлением.

Во время приготовления нескольких блюд за раз сводите перерывы между выпечкой/жаркой к минимуму.

Остаточное тепло

Если длительность приготовления превышает 30 минут, уменьшите температуру духового шкафа до минимальной за 3-10 минут до окончания приготовления. Приготовление


продолжится благодаря остаточному теплу внутри духового шкафа.


Используйте остаточное тепло для разогрева других блюд.

Сохранение продуктов теплыми

Для использования остаточного тепла для сохранения пищи в теплом состоянии выбирайте максимально низкое значение температуры и сохраняйте блюдо в тепле.

ОХРАНА ОКРУЖАЮЩЕЙ СРЕДЫ

Материалы с символом  следует сдавать на переработку. Положите упаковку в соответствующие контейнеры для сбора вторичного сырья. Принимая участие в переработке старого электробытового оборудования, Вы помогаете защитить окружающую среду и здоровье человека. Не выбрасывайте вместе с бытовыми отходами

бытовую технику, помеченную символом . Прибор следует доставить в место раздельного накопления и сбора отходов потребления или в пункт сбора использованной бытовой техники для последующей утилизации.

Дата изготовления изделия указана в его серийном номере, где первая цифра номера соответствует последней цифре года изготовления, а вторая и третья цифры – порядковому номеру недели. Например, серийный номер 14512345 означает, что изделие изготовлено на сорок пятой неделе 2021 года.

Изготовитель: Electrolux Appliances AB, St. Göransgatan 143, 105 45 Stockholm, Швеция

Импортер и уполномоченная изготовителем организация:

ООО "Электролюкс Рус", Кожевнический проезд 1, 115114, Москва, тел.: 8-800-444-444-8

Изготовлено в Румынии

ВІДВІДАЙТЕ НАШ ВЕБ-САЙТ, ЩОБ:



Отримати поради з використання, брошури, інструкції з усунення несправностей, інформацію щодо сервісу та ремонту:

www.zanussi.com/support

⚠ ІНФОРМАЦІЯ З ТЕХНІКИ БЕЗПЕКИ

Перед установкою та експлуатацією приладу слід уважно прочитати інструкцію користувача. Виробник не несе відповідальності за травми або збитки через неправильне встановлення або використання. Інструкції з експлуатації слід зберігати в безпечному і доступному місці з метою користування в майбутньому.

БЕЗПЕКА ДІТЕЙ І ВРАЗЛИВИХ ОСІБ

- Діти від 8 років, особи з обмеженими фізичними, сенсорними чи розумовими здібностями та особи без відповідного досвіду та знань можуть користуватися цим приладом лише під наглядом або після отримання інструктажу стосовно безпечного користування приладом і пов'язаних ризиків. Діти до 8 років та особи зі значними та складними обмеженими можливостями можуть залишатися поблизу приладу лише за умови постійного нагляду.
- Не дозволяйте дітям гратися з приладом.
- Тримайте все пакування далеко від дітей і утилізуйте їх належним чином.
- **ПОПЕРЕДЖЕННЯ:** Не допускайте дітей і домашніх тварин до приладу під час його роботи чи охолодження. Доступні поверхні нагріваються під час роботи приладу.
- Дітям забороняється виконувати очищення чи роботи з обслуговування приладу, які можуть виконуватися користувачем, без нагляду.

ЗАГАЛЬНА БЕЗПЕКА

- Установлювати цей прилад .
- Цей прилад призначений для використання на висотах до 2000 м над рівнем моря.

- Цей прилад не призначений для використання на кораблях, човнах або плаваючих засобах.
- Не встановлюйте прилад за декоративними дверцятами, оскільки це може призвести до перегріву.
- Не встановлюйте прилад на платформу.
- Не використовуйте для керування пристроєм зовнішній таймер або окрему систему дистанційного керування.
- **ПОПЕРЕДЖЕННЯ!** Готування без нагляду на варильній поверхні з використанням жиру чи олії може спричинити пожежу.
- **НІКОЛИ** не намагайтеся загасити вогонь водою. Натомість вимкніть прилад і накрийте чимось вогонь, наприклад кришкою або протипожежним покривалом.
- **ОБЕРЕЖНО!** Необхідно стежити за процесом готування. Необхідно безперервно стежити за короткотривалим процесом готування.
- **ПОПЕРЕДЖЕННЯ!** Небезпека займання. Не зберігайте речі на поверхнях для готування.
- Не використовуйте пароочищувач для очищення приладу.
- Не використовуйте для очищення скляних дверцят або скляної поверхні кришок із завісами на варильній поверхні жорсткі абразивні засоби чи металеві шкребки, оскільки це може призвести до появи подряпин і тріщин на склі.
- Металеві предмети (наприклад, ножі, виделки, ложки та кришки) не можна класти на варильну поверхню, оскільки вони можуть нагрітися.
- **ПОПЕРЕДЖЕННЯ!** Пристрій і його відкриті поверхні нагріваються під час використання. Необхідно бути обережним, щоб не торкатися нагрівальних елементів.
- Завжди користуйтеся кухонними рукавицями, коли витягаєте та вставляєте аксесуари чи деко.
- Будьте обережними, коли торкаєтеся шухляди. Вона може нагріватися.
- **ПОПЕРЕДЖЕННЯ!** Використовуйте лише запобіжники варильної поверхні, розроблені виробником пристрою

для приготування, визнані придатними до використання відповідно до інструкцій із експлуатації від виробника або вбудовані у пристрій. Використання неналежних запобіжників може призвести до нещасних випадків.

ІНСТРУКЦІЇ З ТЕХНІКИ БЕЗПЕКИ

Цей прилад придатний для використання на наступних ринках: **RU** **UA**

УСТАНОВЛЕННЯ



ПОПЕРЕДЖЕННЯ! Установлювати цей прилад повинен лише кваліфікований фахівець.

- Повністю зніміть упаковку.
- Не встановлюйте й не використовуйте пошкоджені прилад.
- Дотримуйтеся інструкції зі встановлення, що постачаються разом із приладом.
- Будьте обережні під час переміщення приладу, оскільки він важкий.
- Використовуйте захисні рукавички та взуття, що постачається в комплекті.
- Не тягніть прилад за ручку.
- Кухонна шафа і ніша повинні мати відповідні розміри.
- Дотримуйтеся вимог щодо мінімальної відстані до інших приладів чи предметів.
- Встановлюйте прилад у безпечному відходящому місці, що відповідає вимогам зі встановлення.
- Висота сторін приладів або інших предметів, біля яких стоїть прилад, повинна відповідати висоті сторін приладу.
- Не встановлюйте прилад біля дверей або під вікном. Це допоможе запобігти падінню гарячого посуду з приладу через відчинення дверей чи вікна.

ПІДКЛЮЧЕННЯ ГАЗУ

- Підключення газу має здійснюватися лише фахівцями.
- Перед встановленням переконайтеся, що прилад і його налаштування відповідають місцевим нормам газопостачання (тип і тиск газу).
- Переконайтеся, що поблизу приладу забезпечено вільну циркуляцію повітря.
- Інформація стосовно типу газу вказана на паспортній таблиці приладу.

- Даний прилад не підключений до пристрою виводу продуктів горіння. Даний прилад необхідно встановлювати та вводити в експлуатацію відповідно до чинних норм і правил монтажу. Дотримуйтеся вимог щодо належної вентиляції.

КОРИСТУВАННЯ



ПОПЕРЕДЖЕННЯ! Небезпека травмування та опіків.

- Прилад призначено виключно для застосування в домашніх умовах.
- Не змінюйте технічні специфікації цього приладу.
- Переконайтеся в тому, що вентиляційні отвори не заблоковані.
- Не залишайте прилад без нагляду під час користування ним.
- Після кожного використання прилад слід вимикати.
- Будьте обережні, відчиняючи дверцята приладу під час його роботи. Можливе вивільнення гарячого повітря.
- Під час роботи з приладом руки не повинні бути мокрими або вологими. Не користуйтеся приладом, якщо він контактує з водою.
- Не використовуйте прилад як робочу поверхню та як поверхню для зберігання речей.



ПОПЕРЕДЖЕННЯ! Існує небезпека пожежі та опіків

- Під час нагрівання жирів і олії можуть вивільнитися займісті пари. Готуючи з використанням жирів і олії, тримайте їх осторонь від відкритого вогню або гарячих предметів.
- Пари, які виділяє дуже гаряча олія, можуть спричинити спонтанне займання.
- Використана олія, що містить залишки їжі, може спричинити пожежу з нижчої температури, ніж олія, яка використовується вперше.

- Не кладіть усередину приладу, поряд із ним або на нього легкозаймисті речовини чи предмети, змочені в легкозаймистих речовинах.
- Відчиняючи дверцята, пильнуйте, щоб поряд з приладом не було джерел утворення іскор та відкритого вогню.
- Обережно відчиняйте дверцята пристрою. Використання інгредієнтів із спиртом може спричинити утворення суміші спирту і повітря.



ПОПЕРЕДЖЕННЯ! Існує ризик пошкодження приладу.

- Щоб запобігти пошкодженню або знебарвленню емалі, дотримуйтеся таких рекомендацій:
 - не ставте посуд або інші предмети безпосередньо на дно приладу;
 - не кладіть алюмінієву фольгу на прилад або безпосередньо на дно камери приладу.
 - не ставте воду безпосередньо в гарячий прилад;
 - після приготування не залишайте у приладі страви й продукти з високим вмістом вологи;
 - будьте обережні, знімаючи або встановлюючи аксесуари.
- Знебарвлення емалі або нержавіючої сталі не впливає на ефективність роботи приладу.
- Для випікання тістечок із великим вмістом вологи слід використовувати глибоку жаровню. Сік, який виділяється із фруктів, може залишати стійкі плями на емалевому покритті.
- Не тримайте гарячий посуд на панелі керування.
- Не допускайте, щоб посуд грівся, коли в ньому немає рідини.
- Будьте обережні, щоб не допускати падіння предметів чи посуду на прилад. Поверхня може бути пошкоджена.
- Не вмикайте зони варіння, якщо посуд порожній або відсутній.
- Кухонний посуд із чавуну, алюмінію або з пошкодженим дном може залишати подряпини. Завжди піднімайте ці предмети, коли потрібно їх перемістити на варильній поверхні.
- Забезпечте належну вентиляцію у приміщенні, де встановлено прилад.
- Використовуйте стійкий посуд правильної форми і діаметром більшим, ніж розміри конфорок.

- Переконайтеся, що полум'я не згасає, коли ви швидко повертаєте ручку з максимального положення в мінімальне.
- Використовуйте лише аксесуари, що постачаються разом із приладом.
- Не встановлюйте розсіювач полум'я на конфорці.
- Цей прилад призначений виключно для приготування їжі. Його забороняється використовувати для інших цілей, наприклад опалення приміщень.

ДОГЛЯД ТА ОЧИЩЕННЯ



ПОПЕРЕДЖЕННЯ! Існує ризик отримання травм, пожежі або пошкодження приладу.

- Вимкніть прилад перед технічним обслуговуванням.
- Дайте пристрою охолонути. Є ризик того, що скляні панелі можуть тріснути.
- У разі пошкодження скляних панелей дверцят треба їх одразу замінити. Зверніться до авторизованого сервісного центру.
- Залишки їжі та жир, що знаходяться у пристрої, можуть привести до виникнення пожежі.
- Регулярно очищуйте прилад, щоб запобігти пошкодженню матеріалу поверхні.
- Протріть прилад вологою м'якою ганчіркою. Застосовуйте лише нейтральні миючі засоби. Не використовуйте абразивні засоби, жорсткі серветки для очищення, розчинники або металеві предмети.
- Якщо ви користуєтеся аерозолями для чищення духових шаф, дотримуйтеся інструкцій із безпеки, наведених на упаковці.
- Не очищуйте каталітичну емаль (якщо застосовно) жодними мийними засобами.
- Не мийте конфорки в посудомийній машині.

СЕРВІС

- Для ремонту приладу звертайтеся до авторизованого сервісного центру.
- Використовуйте лише оригінальні запасні частини.

УТИЛІЗАЦІЯ



ПОПЕРЕДЖЕННЯ! Існує небезпека задушення.

- Щоб отримати інформацію про належну утилізацію приладу, слід звернутися до органів муніципальної влади.

- Приберіть фіксатор дверцят, щоб унеможливити зачинення дверцят, якщо діти або домашні тварини опиняться всередині приладу.
- Сплющіть зовнішні газові труби.

обмеження використання деяких небезпечних речовин в електричному та електронному обладнанні (постанова Кабінета Міністрів України №1057 від 3 грудня 2008р.)

Цей продукт по змісту небезпечних речовин відповідає вимогам Технічного регламенту

УСТАНОВКА

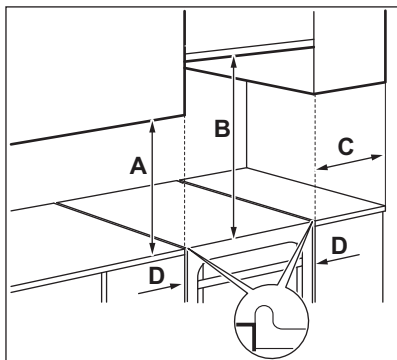


ПОПЕРЕДЖЕННЯ! Див. розділи з інформацією щодо техніки безпеки.

РОЗМІЩЕННЯ ПРИЛАДУ

Прилад, що не вбудовується, можна встановлювати між кухонними шафами з одного або з двох боків та у кутку.

Мінімальні відстані наведено в таблиці.



Мінімальна відстань

Розмір	мм
A	400
B	650
C	150
D	20

ТЕХНІЧНІ ДАНІ

Клас приладу	1
--------------	---

Розмір	мм
Висота	855
Ширина	500
Глибина	600

ІНШІ ТЕХНІЧНІ ДАНІ

Категорія приладу:	IІ2Н3В/Р
Джерело газу:	G20 (2Н) 13 мбар
Заміна газу:	G20 (2Н) 20 мбар G30/31 (3В/Р) 30/30 мбар

ОБВІДНІ ДІАМЕТРИ

КОНФОРКА	Ø ОБВІДНОГО КАНАЛУ ¹⁾ 1/100 мм
Допоміжна	29 / 30
Середньої швидкості	32
Швидка	42

КОНФОРКА	Ø ОБВІДНОГО КАНАЛУ ¹⁾ 1/100 мм
Духова шафа	44

1) Тип обвідного каналу залежить від моделі.

ГАЗОВІ КОНФОРКИ ДЛЯ ПРИРОДНОГО ГАЗУ G20 13 мбар

КОНФОРКА	ЗВИЧАЙНА ПОТУЖ- НІСТЬ, кВт	ЗМЕНШЕНА ПОТУЖНІСТЬ, кВт	ВІДМІТКА ФОРСУНКИ 1/100 мм
Швидка	2.6	0.78	137
Середньої швид- кості	1.9	0.5	111
Допоміжна	0.9	0.4	82
Духова шафа	2.1	0.9	110 о

ГАЗОВІ КОНФОРКИ ДЛЯ ПРИРОДНОГО ГАЗУ G20 20 мбар

КОНФОРКА	ЗВИЧАЙНА ПОТУЖ- НІСТЬ, кВт	ЗМЕНШЕНА ПОТУЖНІСТЬ, кВт	ВІДМІТКА ФОРСУНКИ 1/100 мм
Швидка	2.9	0.80	119
Середньої швид- кості	1.85	0.43	96
Допоміжна	0.95	0.35	70
Духова шафа	2.1	0.90	104 о

ГАЗОВІ КОНФОРКИ ДЛЯ СКРАПЛЕНОГО ГАЗУ G30 30 мбар

КОНФОРКА	ЗВИЧАЙНА ПО- ТУЖНІСТЬ, кВт	ЗМЕНШЕНА ПО- ТУЖНІСТЬ, кВт	ВІДМІТКА ФОР- СУНКИ 1/100 мм	НОМІНАЛЬНЕ СПО- ЖИВАННЯ ГАЗУ г/год
Швидка	3.0	0.72	88	218
Середньої швидкості	1.9	0.43	71	138
Допоміжна	0.95	0.35	50	69
Духова ша- фа	2.1	0.90	71	153

ГАЗОВІ КОНФОРКИ ДЛЯ СКРАПЛЕНОГО ГАЗУ G31 30 мбар

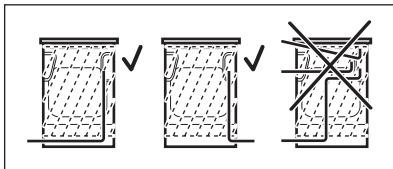
КОНФОРКА	ЗВИЧАЙНА ПО- ТУЖНІСТЬ, кВт	ЗМЕНШЕНА ПОТУЖ- НІСТЬ, кВт	ВІДМІТКА ФОР- СУНКИ 1/100 мм	НОМІНАЛЬНЕ СПО- ЖИВАННЯ ГАЗУ г/год
Швидка	2.6	0.63	88	186
Середньої швидкості	1.6	0.38	71	114
Допоміжна	0.85	0.31	50	61
Духова ша- фа	1.8	0.78	71	129

ПІДКЛЮЧЕННЯ ГАЗУ



ПОПЕРЕДЖЕННЯ! Закрийте основний клапан подачі газу.

Перед установленням зніміть наклейку, розташовану на газовому шлангу ззаду приладу. Очистьте шланг від залишків клею. Застосовуйте фіксовані кріплення або гнучку трубку з нержавіючої сталі згідно з чинними нормативними вимогами. У разі використання гнучкого металевого шлангу стежте за тим, щоб він не контактував із рухомими деталями й не був здавлений.



ПОПЕРЕДЖЕННЯ! Шланг подачі газу не повинен торкатися частини приладу, показаної на зображенні.



ПОПЕРЕДЖЕННЯ! Після завершення установки переконайтеся у надійності ущільнень для з'єднувальних елементів. Перевіряти стан ущільнення слід за допомогою мильного розчину, а не вогню.

З'ЄДНАННЯ ДЛЯ ГНУЧКИХ НЕМЕТАЛЕВИХ ШЛАНГІВ

У разі зручного доступу до з'єднання можна використовувати гнучкий шланг. Гнучкий

шланг необхідно міцно приєднати за допомогою затискачів.

Під час монтажу слід завжди використовувати тримач для шлангу та ущільнення. Гнучкий шланг можна застосовувати за вказаних нижче умов.

- Він не нагрівається вище кімнатної температури, тобто вище 30 °С.
- Його довжина не перевищує 1500 мм.
- Він не перетискається в будь-якому місці.
- Він не скручується та не затискається.
- Він не торкається гострих країв або кутів.
- Його стан можна легко перевірити.

Під час перевірки стану гнучкого шлангу переконайтеся в наступному.

- як на обох кінцях шлангу, так і по всій його довжині відсутні тріщини, порізи та ознаки горіння;
- матеріал не затвердів і зберігає еластичність;
- затискачі не вкрилися іржею;
- не скінчився термін придатності.

Якщо можна спостерігати одне або більше відхилень, не ремонтуйте шланг, а замініть його.

Вузол подачі газу розташовано на зворотному боці панелі керування.

ПЕРЕОБЛАДНАННЯ НА ІНШІ ТИПИ ГАЗУ

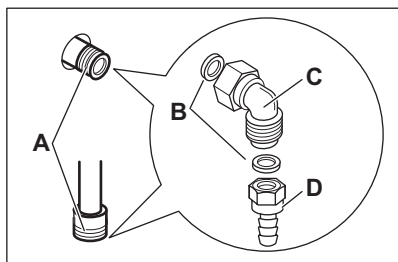


Переобладнання на інші типи газу може здійснювати тільки уповноважений спеціаліст.

- i** Для приладу передбачено використання природного газу, можна перейти на скраплений газ. Для цього необхідні належні форсунки. Швидкість подачі газу відповідно змінюється.

- !** **ПОПЕРЕДЖЕННЯ!** Перш ніж замінювати форсунки, переконайтеся в тому, що ручки регулювання подачі газу встановлено в положенні «Вимкнено». Дайте приладу охолонути. Існує ризик отримання травм.

- i** Прилад налаштовано на тип газу за замовчанням. Щоб змінити налаштування, завжди використовуйте ущільнювальну прокладку.

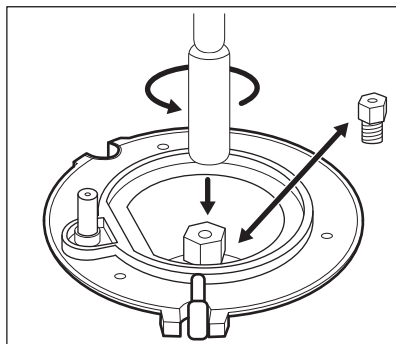


- A. Роз'єм для підключення газу (у приладі передбачено лише один роз'єм)
- B. Прокладка
- C. Регульоване підключення
- D. Труботримач для скрапленого газу

ЗАМІНА ФОРСУНОК ВАРИЛЬНОЇ ПОВЕРХНІ

При зміні типу газу слід замінити форсунки.

1. Вийміть підставки для посуду.
2. Зніміть з конфорки кришечки та розсікачі.
3. Зніміть форсунки за допомогою торцевого ключа 7.
4. Замініть форсунки на інші, що відповідають типу використовуваного газу.



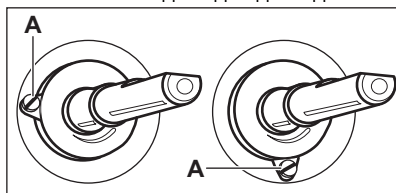
5. Замініть табличку з технічними даними (знаходиться біля труби подачі газу) на нову, вказавши новий тип газу.

- i** Цю табличку можна знайти в пакеті, що постачається разом із приладом.

Якщо тиск газу, що подається, коливається або відрізняється від потрібного тиску, установіть відповідний регулятор тиску на трубу подачі газу.

РЕГУЛЮВАННЯ МІНІМАЛЬНОГО РІВНЯ ГАЗУ ДЛЯ КОНФОРКИ ВАРИЛЬНОЇ ПОВЕРХНІ

1. Зніміть ручку варильної поверхні. Якщо немає доступу до обвідного гвинта, розберіть панель керування перед регулюванням.
 2. Тонкою та плоскою викруткою відрегулюйте положення обвідного гвинта A.
- Положення обвідного гвинта A визначається відповідно до моделі.



Заміна природного газу скрапленим

1. Повністю закрутіть обвідний гвинт.
2. Вставте ручку назад.

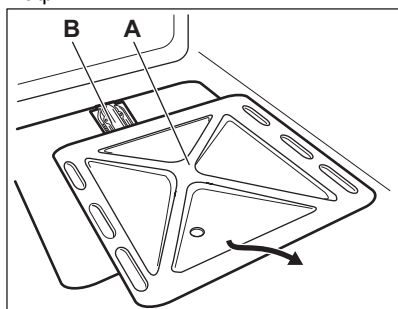
Перехід із скрапленого газу на природний газ

1. Відкрутіть обвідний гвинт A приблизно на 1 виток.

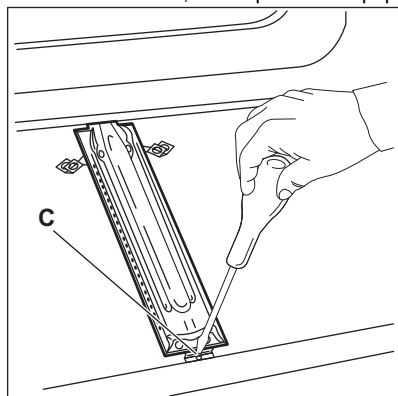
2. Встановіть назад ручку варильної поверхні.
3. Запаліть конфорку.
Див. розділ «Варильна поверхня — щоденне користування».
4. Поверніть ручку варильної поверхні в мінімальне положення.
5. Знову зніміть ручку варильної поверхні.
6. Повільно повертайте обвідний гвинт, доки полум'я не стане мінімальним і стабільним.
7. Встановіть на місце ручку варильної поверхні.

ЗАМІНА ІНЖЕКТОРІВ ДУХОВОЇ ШАФИ

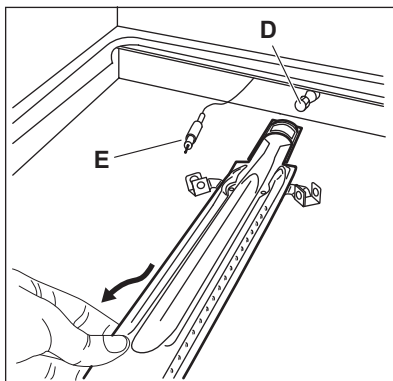
1. Зніміть днище камери духової шафи А, щоб отримати доступ до конфорки духової шафи В.



2. Послабте гвинт С, який тримає конфорку.



3. Обережно зніміть конфорку із тримача інжектора D.



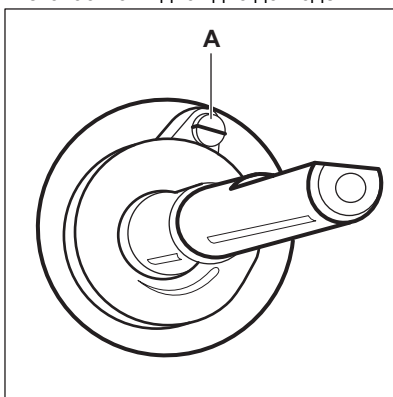
4. Повільно зсуньте його ліворуч. Переконайтеся, що втулка конфорки залишилася в мундштуку конфорки. Уникайте натягнення проводу, що йде до термопари Е.
5. Відкритіть інжектор конфорки D торцевим ключем на 7 мм і замініть його.

Зберіть конфорку, повторивши процедуру у зворотній послідовності.

Прикріпіть біля газової мережі наклейку з інформацією про новий тип газу.

РЕГУЛЮВАННЯ МІНІМАЛЬНОГО РІВНЯ ГАЗУ ДЛЯ КОНФОРКИ ДУХОВОЇ ШАФИ

1. Зніміть ручку керування функціями духової шафи. Якщо немає доступу до обвідного гвинта, розберіть панель керування перед регулюванням.
 2. Тонкою та плоскою викруткою відрегулюйте положення обвідного гвинта А.
- Положення обвідного гвинта А визначається відповідно до моделі.



Заміна природного газу скрапленням

1. Повністю закрутіть обвідний гвинт.
2. Вставте ручку назад.

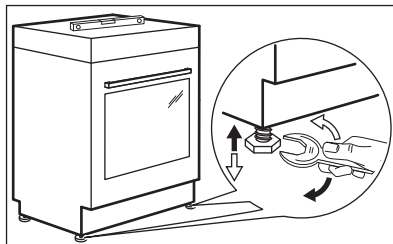
Перехід із скрапленого газу на природний газ

1. Відкрутіть обвідний гвинт А приблизно на 1 оберт.
2. Встановіть у початкове положення ручку керування функціями духової шафи.
3. Запаліть конфорку.
Див. розділ «Духова шафа — щоденне користування».
4. Поверніть ручку керування функціями духової шафи в мінімальне положення.
5. Знову зніміть ручку керування функціями духової шафи.
6. Повільно повертайте обвідний гвинт, доки полум'я не стане мінімальним і стабільним.
7. Встановіть у початкове положення ручку керування функціями духової шафи.
8. Встановіть максимальне положення для ручки керування функціями духової шафи та прогрійте духову шафу протягом принаймні 10 хвилин.

9. Швидко поверніть ручку керування функціями духової шафи з максимального положення в мінімальне.

Перевірте полум'я. Переконайтеся, що полум'я не згасає, якщо швидко повернути ручку з максимального положення в мінімальне. Полум'я конфорки духової шафи має бути рівномірним і невисоким. Якщо полум'я згасає, повторіть налаштування конфорки духової шафи.

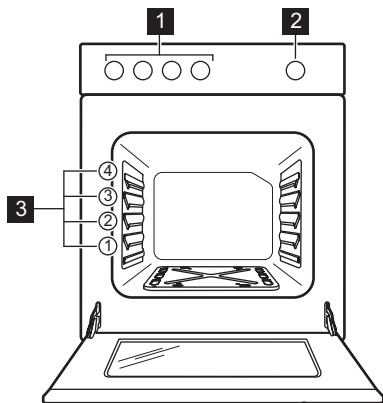
ВИРІВНЮВАННЯ ПРИЛАДУ



Встановіть прилад на один рівень з іншими поверхнями за допомогою невеличких ніжок, що знаходяться знизу приладу.

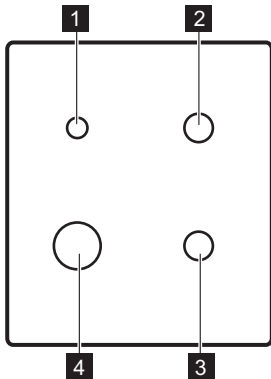
ОПИС ВИРОБУ

ЗАГАЛЬНИЙ ОГЛЯД



1. Перемикачі варильної поверхні
2. Перемикач функцій нагрівання
3. Положення полиць

ОСНАЩЕННЯ ВАРИЛЬНОЇ ПОВЕРХНІ



- 1 Допоміжна конфорка
- 2 Конфорка середньої швидкості
- 3 Конфорка середньої швидкості
- 4 Швидка конфорка

АКСЕСУАРИ

- **Комбінована решітка**
Для посуду, форм для випічки, смаження.
- **Деко для випічки**
Для випікання тортів і бісквітів.

- **Шухляда для зберігання**
Шухляду для зберігання розташовано під камерою духової шафи.

ПЕРЕД ПЕРШИМ ВИКОРИСТАННЯМ



ПОПЕРЕДЖЕННЯ! Див. розділи з інформацією щодо техніки безпеки.

ПЕРВИННЕ ОЧИЩЕННЯ

Вийміть з духової шафи все приладдя. Див. розділ «Догляд та чистка». Перед першим користуванням почистіть духову шафу і аксесуари. Покладіть аксесуари на місце.

ПОПЕРЕДНЄ ПРОГРІВАННЯ

Попередньо прогрійте порожній прилад, щоб спалити залишки жиру.

1. Встановіть максимальну температуру.
2. Дайте приладу попрацювати приблизно 20 хвилин.



ПОПЕРЕДЖЕННЯ! Аксесуари можуть нагрітися до вищої температури, ніж зазвичай.

Може виділятися запах і дим. Це нормальне явище. Подбайте про достатнє провітрювання. Дайте духовій шафі охолонути. Після цього протріть камеру духової шафи зсередини м'якою ганчіркою, змоченою в теплій воді з додаванням невеликої кількості м'якого рідкого миючого засобу.

ВАРИЛЬНА ПОВЕРХНЯ — ЩОДЕННЕ КОРИСТУВАННЯ



ПОПЕРЕДЖЕННЯ! Див. розділи з інформацією щодо техніки безпеки.


ЗАПАЛЮВАННЯ КОНФОРКИ ВАРИЛЬНОЇ ПОВЕРХНІ



Завжди запалюйте конфорку, перш ніж поставити на неї посуд.



ПОПЕРЕДЖЕННЯ! Будьте дуже обережні при використанні відкритого вогню на кухні. Виробник не несе жодної відповідальності в разі неправильного поводження з вогнем.

1. Піднесіть вогонь до конфорки.
2. Поверніть проти годинникової стрілки ручку варильної поверхні в положення  і натисніть її.
3. Коли встановиться рівномірне полум'я, відрегулюйте його рівень.

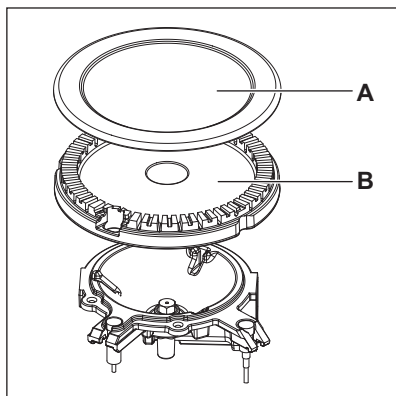


Якщо після декількох спроб конфорка не загорається, переконайтеся, що корона й кришка знаходяться у правильному положенні.



Якщо конфорка раптом погасне, поверніть ручку в положення «Вимкнено» та спробуйте знову запалити конфорку щонайменше через 1 хвилину.

ОГЛЯД КОНФОРКИ



A. Кришка конфорки

B. Корона конфорки

ВИМКНЕННЯ КОНФОРКИ

Щоб загасити полум'я, поверніть ручку в положення «вимкнено» ●.



ПОПЕРЕДЖЕННЯ! Перш ніж знімати посуд із конфорки зменшіть полум'я або вимкніть конфорку.

ВАРИЛЬНА ПОВЕРХНЯ – ПОРАДИ І РЕКОМЕНДАЦІЇ



ПОПЕРЕДЖЕННЯ! Див. розділи з інформацією щодо техніки безпеки.



УВАГА Переконайтеся, що каструлі розміщено в центрі конфорки, щоб забезпечити максимальну стійкість і знизити обсяг споживання газу.

ПОСУД



ПОПЕРЕДЖЕННЯ! Не ставте одну каструлю на дві конфорки.



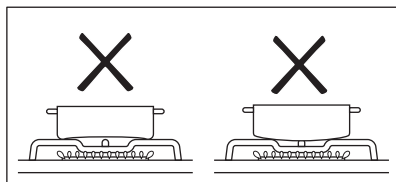
ПОПЕРЕДЖЕННЯ! Не використовуйте посуд з обідком або з випуклим дном на конфорці, оскільки існує високий ризик перекидання.



ПОПЕРЕДЖЕННЯ! Щоб уникнути травм чи проливання вмісту посуду, не ставте на конфорку нестійкі або деформовані каструлі.



УВАГА Переконайтеся, що ручки каструлі не виходять за межі переднього краю варильної поверхні.



ДІАМЕТР ПОСУДУ



ПОПЕРЕДЖЕННЯ! Користуйтеся посудом, діаметр дна якого відповідає розмірам конфорок.

Конфорка	Діаметр посуду (мм)
Допоміжна	120 - 180

Конфорка	Діаметр посуду (мм)
Середньої швидкості	140 - 220/240 ¹⁾
Швидка	160 - 220/260 ¹⁾

1) Коли на варильній поверхні використовується лише одна каструля.

ВАРИЛЬНА ПОВЕРХНЯ — ДОГЛЯД ТА ЧИЩЕННЯ



ПОПЕРЕДЖЕННЯ! Див. розділи з інформацією щодо техніки безпеки.

ЗАГАЛЬНА ІНФОРМАЦІЯ

- Очищуйте варильну поверхню після кожного використання.
- Дно посуду, в якому ви готуєте, має бути завжди чистим.
- Подряпини або темні плями на поверхні не впливають на роботу варильної поверхні.
- Використовуйте спеціальний засіб для чищення, придатним для цієї варильної поверхні.
- Деталі з нержавіючої сталі промийте водою, а потім насухо витріть м'якою тканиною.

ЧИЩЕННЯ ВАРИЛЬНОЇ ПОВЕРХНІ

- **Негайно видаляйте такі типи забруднень:** розплавлену пластмасу й полімерну плівку, цукор та залишки страв, що містять цукор, якщо цього не зробити, то забруднення може призвести до пошкодження варильної поверхні. Будьте обережні, щоб уникнути опіків.
- **Видаляйте залишки після того, як прилад достатньо охолоне:** вапняні та водяні розводи, бризки жиру та плями з металевим відблиском. Очищуйте поверхню вологою ганчіркою з нейтральним миючим засобом. Після чищення витріть поверхню м'якою тканиною.
- Щоб очистити емальовані деталі, кришки та корони, помийте їх теплою мильною водою

й ретельно висушіть перед встановленням на місце.

ПІДСТАВКИ ДЛЯ ПОСУДУ



Підставки для посуду не придатні для миття в посудомийній машині. Їх необхідно мити вручну.

1. Щоб очистити нагрівальний елемент, зніміть підставки для посуду.



Встановлюючи підставки для посуду на місце, будьте дуже обачні, щоб не пошкодити нагрівальний елемент.

2. Іноді емальоване покриття може мати гострі краї, тому будьте обережні під час миття та висушування підставок для посуду вручну. За необхідності видаліть стійкі плями за допомогою пастоподібного засобу для чищення.
3. Очистивши підставки для посуду, переконайтеся, що вони знаходяться в правильному положенні.
4. Щоб конфорка працювала правильно, відгалуження підставок для посуду мають збігатися із центром конфорки.

ПЕРІОДИЧНЕ ТЕХНІЧНЕ ОБСЛУГОВУВАННЯ

Періодично звертайтеся до свого місцевого сервісного центру для перевірки подачі газу й роботи пристрою, що регулює тиск, якщо він встановлений.

ДУХОВКА — ЩОДЕННЕ КОРИСТУВАННЯ



ПОПЕРЕДЖЕННЯ! Див. розділи з інформацією щодо техніки безпеки.

ФУНКЦІЇ ДУХОВОЇ ШАФИ

Функція духовки	Додаток
●	Положення «Вимкнено»
	Налаштування режиму піци
1 - 8 ¹⁾	Ступені нагріву

1) 1 — 135 °C, 2 — 145 °C, 3 — 160 °C, 4 — 175 °C, 5 — 190 °C, 6 — 205 °C, 7 — 225 °C, 8 — 240 °C

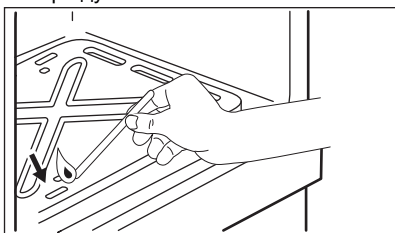
ЗАПАЛЮВАННЯ ПАЛЬНИКА ГАЗОВОЇ ДУХОВКИ ВРУЧНУ



Пристрій безпеки духовки:

Газова духовка оснащена термопарою. Вона припиняє подачу газу в разі згасання полум'я.

1. Відчиніть дверцята духовки.
2. Тримайте вогонь поблизу отвору в днищі камери духовки.



3. Одночасно натисніть перемикач функцій духової шафи та поверніть його проти годинникової стрілки в максимальне положення.
4. Коли з'являється полум'я, утримуйте регулятор функцій духовки натисненим у максимальному положенні протягом 15 секунд або менше, щоб термопара мала змогу нагрітися.



Не утримуйте перемикач функцій духової шафи натисненим протягом більш ніж 15 секунд. Якщо палик духовки не запалюється через 15 секунд, відпустіть регулятор функцій духовки, поверніть його в положення «Вимкнено», відкрийте дверцята та спробуйте знову запалити палик духовки мінімум через 1 хвилину.

ДІЇ ПІСЛЯ ЗАПАЛЕННЯ ГАЗОВОГО ПАЛЬНИКА ДУХОВОЇ ШАФИ

1. Зніміть ручку керування функціями духової шафи.
2. Закрийте дверцята духової шафи.
3. Поверніть ручку керування функціями духової шафи в потрібне положення, щоб встановити ступінь нагріву.

Полум'я можна перевіряти через отвори на дні духової шафи.

ВИМКНЕННЯ ПАЛЬНИКА ДУХОВОЇ ШАФИ

Щоб згасити полум'я, поверніть ручку в положення «Вимкнено» ●.

ДУХОВА ШАФА - ВИКОРИСТАННЯ ПРИЛАДДЯ



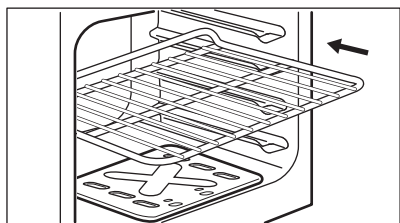
ПОПЕРЕДЖЕННЯ! Див. розділи з інформацією щодо техніки безпеки.

УСТАНОВЛЕННЯ АКЕСУАРІВ

Комбінована решітка:



Комбінована решітка має спеціальну форму в задній частині, що допомагає циркуляції тепла.

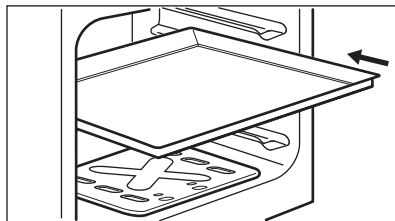


Установіть полицьку на відповідну позицію. Переконайтеся, що вона не торкається задньої стінки духової шафи.

Деко:



Не засовуйте деко для випічки щільно до задньої стінки камери духової шафи. Це перешкоджає циркуляції тепла навколо дека. Продукти можуть пригорати, особливо у задній частині дека.



Установіть деко або глибоку форму на полицьку. Переконайтеся, що вона не торкається задньої стінки духової шафи.

ДУХОВА ШАФА — ПОРАДИ Й РЕКОМЕНДАЦІЇ



ПОПЕРЕДЖЕННЯ! Див. розділи з інформацією щодо техніки безпеки.



У таблицях указані орієнтовні значення температури та часу випікання. Вони залежать від рецепту, а також якості та кількості інгредієнтів, що використовуються.

ЗАГАЛЬНА ІНФОРМАЦІЯ

Прилад має чотири рівня становлення полицьок. Нумерація рівнів починається з днища приладу.

Всередині приладу або на скляній панелі дверцят може утворюватися конденсат. Це нормальне явище. Відкриваючи дверцята під час готування, тримайтеся подалі від приладу. Щоб зменшити конденсацію, попередньо прогрійте порожній прилад упродовж 10 хв. Витирайте вологу після кожного використання приладу.

Не кладіть продукти безпосередньо на дно приладу і не розміщуйте на деталях приладу

алюмінієву фольгу під час готування. Це може призвести до погіршення результатів випікання та пошкодити емалеве покриття.

ВИПІЧКА

Для першої випічки обирайте нижчу температуру.

Для випікання тортів або тістечок на декількох полицях час випікання може бути збільшено на 10-15 хвилин.

Дека в духовці можуть деформуватися під час випікання. Коли дека знов охолонуть, деформації зникнуть.

ВИПІКАННЯ ПИРОГІВ/ТОРТІВ

Не відкривайте дверцята, поки не сплине 3/4 встановленого часу випікання.

ГОТУВАННЯ М'ЯСА І РИБИ

Після приготування зачекайте приблизно 15 хвилин, перш ніж розрізати м'ясо – так воно не втратить сік.

Щоб уникнути утворення надмірної кількості диму в духовій шафі під час смаження,

налийте у піддон трохи води. Щоб уникнути конденсації диму, завжди додавайте воду після того, як вона випарується.

ТРИВАЛІСТЬ ПРИГОТУВАННЯ

Тривалість приготування залежить від типу страви, її консистенції та кількості.

На початку стежте за процесом приготування страв. Визначте найкращі параметри (температуру, тривалість готування тощо) для ваших рецептів страв, кількості, кухонного посуду.

ТАБЛИЦЯ ДЛЯ СПОЖИВЧИХ ДОСЛІДНИЦЬКИХ УСТАНОВ

Завжди попередньо прогрівайте порожню духову шафу при необхідній температурі впродовж 15 хвилин перед початком приготування страв.

Страва	Положення термостата	Тривалість готування (хв.)	Положення полиці	Акcesуари
Невеликий торт	3	25 - 35	3	деко для випікання
Нежирний бісквіт	4	25 - 35	3	1 форма (діаметром 26 см) на комбінованій решітці
Яблучний пиріг	5	70 - 80	2	2 форми (діаметром 20 см) на комбінованій решітці
Кондитерські вироби	2	30 - 40	3	Деко для випічки

ТАБЛИЦІ ПРИГОТУВАННЯ

Завжди попередньо прогрівайте порожню духову шафу при необхідній температурі впродовж 15 хвилин перед початком приготування страв.

Страва	Положення термостата	Тривалість готування (хв.)	Положення полиці	Акcesуари
Випікання у формах				
Чізкейк	4	80 - 100	3	1 форма (діаметром 26 см) на комбінованій решітці
Бісквіт «Мадера»	5	95 - 105	3	деко на комбінованій решітці
Фруктовий пиріг	4	130 - 150	3	деко (діаметром 23 см) на комбінованій решітці
Бісквітний торт	3	40 - 50	3	2 форми на комбінованій решітці, по діагоналі
Румунський бісквіт	5	45 - 55	3	2 квадратні дека на комбінованій решітці
Румунський бісквіт — традиційний	4	55 - 65	3	2 квадратні дека на комбінованій решітці
Хліб	6	45 - 55	2	2 квадратні дека на комбінованій решітці

Страва	Положення термостата	Тривалість готування (хв.)	Положення полиці	Акcesуари
Випікання на деко				
Шведські булочки	3	20 - 30	2	деко для випічки
Рулєт із джемом	3	15 - 20	3	деко для випічки
Дріжджовий пиріг із яблуками	4	80 - 90	3	деко для випічки
Тістечка із заварним кремом	4	30 - 40	3	деко для випічки
Плаский торт	3	30 - 40	3	деко для випічки
Пиріг у деко	3	65 - 75	3	Деко для гриля/смаження
Безе	1	50 - 60	3	деко для випічки
Піца				
Домашня піца	налаштування режиму піци	20 - 30	3	деко для випічки
Піца для Швейцарії	налаштування режиму піци	20 - 30	3	деко для випічки
Макарони в духовці	налаштування режиму піци	55 - 65	3	деко Ругех на комбінованій решітці
Страва				
Лазанья	5	45 - 55	3	деко Ругех на комбінованій решітці
Картопляна запіканка (гратен)	5	55 - 65	3	деко Ругех на комбінованій решітці
Кіш лорен	6	60 - 70	3	деко на комбінованій решітці
М'ясо				
Форель	7	35 - 45 ¹⁾	3	комбінована решітка і деко на рівні 2
Курка	7	105 - 115	3	комбінована решітка і деко на рівні 2
Смажена свинина	5	75 - 85 ¹⁾	2	деко для випічки

Страва	Положення термостата	Тривалість готування (хв.)	Положення полиці	Акcesуари
Курка, половина	7	75 - 85 ¹⁾	2	комбінована решітка і деко на рівні 2

1) Переверніть через 1/2–2/3 часу готування.

НАЛАШТУВАННЯ ДЛЯ ПІЦЦІ



Для отримання найкращих результатів під час приготування піци поверніть ручку керування газовою духовою шафою в положення «Піцца».

ДУХОВКА — ДОГЛЯД ТА ЧИЩЕННЯ



ПОПЕРЕДЖЕННЯ! Див. розділи з інформацією щодо техніки безпеки.

ПРИМІТКИ ЩОДО ЧИЩЕННЯ

Очистьте передню стінку духової шафи за допомогою м'якої ганчірки, змоченої в теплій воді з додаванням м'якого засобу для чищення.

Металеві поверхні слід чистити за допомогою спеціального засобу для чищення.

Після кожного використання мийте духову шафу всередині. Накопичення жиру або інших залишків їжі може призвести до загоряння.

Після кожного використання мийте та просушуйте всі акcesуари. Використовуйте м'яку ганчірку, змочену в теплій воді з додаванням засобу для чищення. Не мийте акcesуари в посудомийній машині.

Для усунення стійких плям використовуйте спеціальний очисник для духових шаф.

Акcesуари з антипригарним покриттям забороняється мити з використанням абразивних засобів для чистки чи гострих предметів.

ДУХОВІ ШАФИ З АЛЮМІНІЮ АБО ІРЖОСТІЙКОЇ СТАЛІ

Дверцята духовки слід чистити лише вологою ганчіркою або губкою. Протріть їх насухо м'якою тканиною.

Ніколи не використовуйте сталеві губки, кислоти чи абразивні матеріали, оскільки вони

можуть пошкодити поверхню духової шафи. Для чищення панелі керування духової шафи діють ті самі, що і вищезазначені, попередження.

ЗНІМАННЯ ТА ВСТАНОВЛЕННЯ СКЛЯНИХ ДВЕРЦЯТ ДУХОВКИ

Внутрішні скляні панелі можна знімати для чищення. Кількість наявних скляних панелей залежить від моделі.

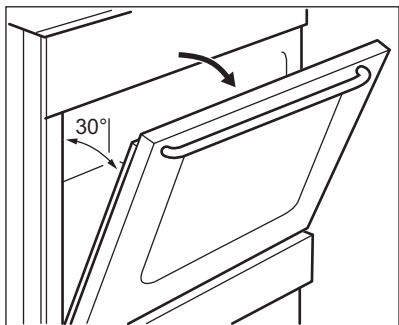


ПОПЕРЕДЖЕННЯ! Залишайте дверцята духової шафи трохи прочиненими під час процесу чищення. Якщо відчинити їх повністю, вони можуть випадково зачинитися і завдати шкоди.

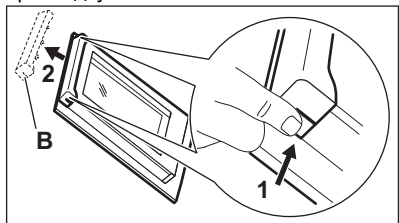


ПОПЕРЕДЖЕННЯ! Не використовуйте прилад без скляних панелей.

1. Відчиніть дверцята на кут близько 30°. Трохи прочинені дверцята є автономними.



2. Візьміться з обох боків за оздоблення (В) у верхній частині дверцят і натисніть у напрямку до середини, щоб вивільнити прокладку.



3. Потягніть за оздоблення дверцят спереду для того, щоб витягнути.



ПОПЕРЕДЖЕННЯ! Коли ви виймаєте скляні панелі, дверцята духовки намагаються зачинитися.

4. По черзі беріть скляні панелі за верхній край і виймайте їх із напрямної вгору.
5. Промийте скляну панель теплою водою з милом. Ретельно витріть скляну панель насухо.

Закінчивши процедуру чищення, встановіть скляні панелі і дверцята духової шафи на

місце. Виконайте зазначені вище дії у зворотній послідовності. Встановіть спочатку меншу панель, а потім – більшу.



УВАГА Переконайтеся, що внутрішня скляна панель встановлена правильно.

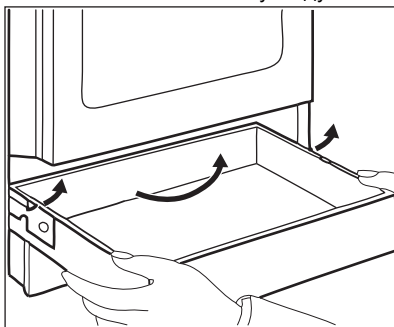
ВИЙМАННЯ ШУХЛЯДИ



ПОПЕРЕДЖЕННЯ! Не слід тримати у шухляді займісті речовини (наприклад, засоби для чищення, поліетиленові пакети, рукавички, папір, аерозолі тощо). При користуванні духовкою шухляда може нагріватися. Існує ризик виникнення пожежі.

Для полегшення чищення можна виймати шухляду з-під духової шафи.

1. Максимально витягніть шухляду.



2. Повільно підніміть шухляду.
3. Витягніть шухляду повністю.

Щоб вставити шухляду, виконайте описані вище дії у зворотній послідовності.

УСУНЕННЯ ПРОБЛЕМ



ПОПЕРЕДЖЕННЯ! Див. розділи з інформацією щодо техніки безпеки.

ДІЇ В РАЗІ ВИНИКНЕННЯ ПРОБЛЕМ

Проблема	Можлива причина	Спосіб вирішення
Полум'я згасає одразу після запалювання.	Термопара недостатньо нагрівається.	Після запалювання тримайте генератор іскри натисненим приблизно 10 секунд.
Кільце полум'я нерівномірне.	Корона конфорки забита залишками їжі.	Переконайтеся, що форсунка не заблокована й корона конфорки чиста.
Конфорки не працюють.	Подача газу відсутня.	Перевірте підключення газу.
Прилад створює шуми.		Деякі металеві елементи приладу розширюються та стискаються при нагріванні або охолодженні. Шуми є нормальними.
Колір полум'я помаранчевий або жовтий.		У деяких частинах конфорки полум'я може виглядати помаранчевим або жовтим. Це нормальне явище.
Духова шафа не нагрівається.	Духова шафа вимкнена.	Запаліть пальник духової шафи.
	Не встановлено потрібні налаштування.	Переконайтеся, що налаштування встановлені правильно.
На страві та в духовій шафі осідає пара або конденсат.	Страва залишалася у духовій шафі занадто довго.	Не залишайте приготовані страви в духовій шафі довше 15–20 хвилин.
Страва готується занадто довго або готується занадто швидко.	Температура занадто висока або занадто низька.	За потреби скоригуйте температуру. Дотримуйтесь порад інструкції з експлуатації.

ЕКСПЛУАТАЦІЙНІ ХАРАКТЕРИСТИКИ

Якщо ви не можете усунути проблему, зверніться до закладу, де ви придбали прилад, або до служби технічної підтримки.

Дані, необхідні для сервісного центру, вказано на таблиці з технічними даними. Ця таблиця

розташована на передній рамі камери духовки. Не знімайте таблицю з технічними даними з камери духовки.

Рекомендуємо записати ці дані у нижченаведених полях:

Модель (MOD.)
Номер виробу (PNC)
Серійний номер (S.N.)

ЕНЕРГОЕФЕКТИВНІСТЬ

ВАРИЛЬНА ПОВЕРХНЯ – ЕНЕРГОЗБЕРЕЖЕННЯ

Скористайтеся нижченаведеними порадами для щоденного енергозбереження.

- При нагріванні води використовуйте лише потрібну кількість.
- По можливості завжди накривайте посуд кришкою.
- Перед використанням переконайтеся в тому, що конфорки та підставки під посуд зібрано належним чином.

- Діаметр дна посуду необхідно підібрати з урахуванням розміру конфорки.
- Розмістіть посуд безпосередньо в центрі конфорки.
- Коли рідина починає кипіти, зменште полум'я, щоб рідина ледве кипіла.
- По можливості користуйтеся скороваркою. Зверніться до інструкції з користування.

ІНФОРМАЦІЯ ПРО ВИРІБ ДЛЯ ДУХОВИХ ШАФ ТА ІНФОРМАЦІЙНИЙ ЛИСТОК ВИРОБУ*

Назва постачальника	Zanussi
Ідентифікатор моделі	ZCG9510K1X 943003508
Індекс енергоефективності	95.8
Клас енергетичної ефективності	A
Споживання електроенергії при стандартному завантаженні, традиційний режим	1.63 кВт•г/цикл 5.87 МДж/цикл
Кількість внутрішніх камер	1
Джерело тепла	Газ
Об'єм	59 л
Тип духової шафи	Духова шафа всередині автономної плити
Маса	42.0 кг

EN 15181. Спосіб вимірювання споживання електроенергії газовими духовими шафами.

ДУХОВА ШАФА: ЕНЕРГОЗБЕРЕЖЕННЯ



Духова шафа має функції, що допомагають зберігати електроенергію під час щоденного готування.

Переконайтеся у тому, що під час роботи дверцята духової шафи зачинено. Не відкривайте дверцята духової шафи занадто часто під час готування. Підтримуйте чистоту ущільнювача дверцят та переконайтеся, що він належним чином зафіксований.

Користуйтеся металевим посудом для покращення енергозбереження.

Коли можливо, не розігрівайте попередньо духову шафу перед приготуванням.

Якщо ви готуєте декілька страв одночасно, зведіть перерви між випіканнями до мінімуму.


Залишкове тепло


Якщо тривалість готування перевищує 30 хвилин, зменште температуру в духовій шафі до мінімуму за 3-10 хвилин до завершення готування. Страва продовжуватиме готуватися завдяки залишковому теплу всередині духової шафи. Використовуйте залишкове тепло для розігрівання інших страв.

Підтримування страви теплою

Виберіть найнижчу температуру з можливих, щоб використати залишкове тепло для збереження їжі теплою.

ОХОРОНА ДОВКІЛЛЯ

Здавайте на повторну переробку матеріали, позначені відповідним символом . Викидайте упаковку у відповідні контейнери для вторинної сировини. Допоможіть захистити навколишнє середовище та здоров'я інших людей і забезпечити вторинну переробку електричних і електронних

приладів. Не викидайте прилади, позначені відповідним символом , разом з іншим домашнім сміттям. Поверніть продукт до заводу із вторинної переробки у вашій місцевості або зверніться до місцевих муніципальних органів влади.

WWW.ZANUSSI.COM/SHOP



CE EAC

867365294-B-512020