

**Serie | 4, Холодильник Side by Side,  
178.7 x 90.8 см, Нерж. ст. легкого  
очищення  
KA193VI304**



- Завдяки системі вентиляції холодильника Мультиейрфлоу продукти охолоджуються рівномірно.
- Сучасне світлодіодне освітлення LED - яскраве та енергоефективне впродовж усього строку експлуатації приладу.
- Датчики FreshSense для підтримання постійної температури в холодильнику.
- **SuperCooling:** швидко охолоджує щойно завантажені продукти та захищає від нагрівання вже охолодженні.
- **SuperFreezing:** тимчасове зниження температури для оптимального збереження продуктів.

**Технічні дані**

Клас енергоефективності (Регламент (ЄС) 2017/1369): F  
Вбудований / окремостановлюваний прилад:

Окремостановлюваний

Варіанти кольору панелі дверцят: Неможливо

Висота: 1787 mm

Ширина продукту: 908 mm

Глибина приладу: 707 mm

Вага Нетто: 104,1 kg

Струм: 10 A

Навішування дверцят: Лівосторонній + правосторонній монтаж

Напруга: 220-240 V

Частота: 50-60 Hz

Сертифікати відповідності: CE

Довжина кабелю електроживлення: 170 см

Утримання температури в разі вимкнення електропостачання (год): 8 h

Кількість компресорів: 1

Кількість незалежних систем охолодження: 1

Внутрішній вентилятор: Немає / ні

Можливість перенавішування дверцят: Немає / ні

Кількість полиць, що регулюються за висотою - холодильна камера: 0

Полиці для пляшок: Немає / ні

Об'єм резервуара для води: 4,5 l

EAN-код: 4242005191659

Бренд: Bosch

Назва продукту / Комерційний код: KA193VI304

Типи встановлення: не застосовується



## **Serie | 4, Холодильник Side by Side, 178.7 x 90.8 cm, Нерж. ст. легкого очищення KAI93VI304**

### **ПРОДУКТИВНІСТЬ ТА ЕНЕРГОЗАТРАТИ**

- Клас енергоспоживання: A++
- Споживання електроенергії: 343 кВт/рік
- Загальний корисний об'єм: 533 л
- Рівень шуму: 42 дБ

### **ДИЗАЙН ПРИЛАДУ**

- Колір дверцят: Нержавіюча сталь легкого очищення з покриттям Antifingerprint
- Зручні вертикальні ручки дверцят
- Сучасне світлодіодне освітлення
- Сучасний дизайн з металевими аплікаціями в інтер'єрі

### **Комфорт та безпека у користуванні**

- Технологія NoFrost
- Зовнішня електронна індикація температури на цифровому дисплеї
- Незалежне регулювання температури в холодильному та морозильному відділенні
- Функція швидкого охолодження Super Cooling
- Функція швидкого заморожування SuperFreezing з автоматичним відключенням
- Акустичний сигнал та електронний індикатор відчинених дверцят
- Диспенсер з підсвічуванням для приготування кубиків льоду, подрібненого льоду та охолодження води
- Автоматичний пристрій для приготування льоду
- Інтегрований резервуар для води - 4 л.

### **ХОЛОДИЛЬНА КАМЕРА**

- Корисний об'єм холодильної камери: 368 л
- Система рівномірного багатопотокового охолодження MultiAirflow
- 5 полиці з загартованого скла
- Кількість дверних полиць - 2, з них нижня - глибока
- Дверний відсік MultiBox

### **Зона свіжості**

- 2 контейнери на роликах для овочів та фруктів

### **МОРОЗИЛЬНА КАМЕРА**

- Корисний об'єм морозильної камери 165 літр
- Здатність заморожування за 24 год.: 13 кг
- Утримання низької температури у випадку відключення електропостачання впродовж 8 год.
- 2 прозорі висувні бокси для заморожування
- 3 полиці із загартованого скла, з яких 0 регулюються по висоті

### **ТЕХНІЧНА ІНФОРМАЦІЯ**

- Ролики спереду та ззаду для зручного пересування приладу
- Клімат-клас: SN-T

### **РОЗМІРИ ПРИЛАДУ**

- Розміри приладу (ВхШхГ): 179x91x71 см
- Необхідний перемінний струм мережі 221 - 240 V

### **РЕГІОНАЛЬНІ СПЕЦІАЛЬНІ ОПЦІЇ**

- Брутто-об'єм 610 літр
- Брутто-об'єм холодильного відділення 386 літр
- Брутто-об'єм морозильного відділення 224 літр
- На основі стандартного тестування протягом 24 годин. Фактичні показники споживання залежать від умов експлуатації та встановлення приладу

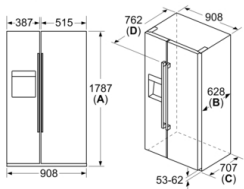
### **ЗАХИСТ НАВКОЛИШНЬОГО СЕРЕДОВИЩА**

### **ВСТАНОВЛЕННЯ**

### **ТЕХНОЛОГІЧНЕ ОСНАЩЕННЯ**

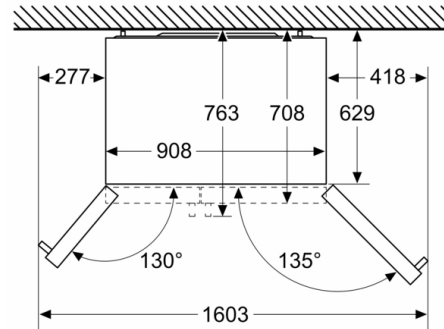
## Serie | 4, Холодильник Side by Side, 178.7 x 90.8 см, Нерж. ст. легкого очищення KAI93VI304

Розміри в мм

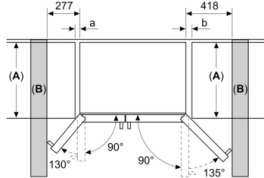


Специфікація	
<b>A</b>	Передня сторона регулюється від 1783 до 1792
<b>B</b>	Глибина шафи
<b>C</b>	Глибина включно з дверцятами, без ручки
<b>D</b>	Глибина включно з дверцятами, з ручкою

Розміри у мм



Розміри у мм



A	a	b
600	50	50
650	50	50
700	53	96

A: Глибина елемента  
B: Стіна

Якщо можна висушити, якщо дверцятка відкриті на 90°

Якщо можна висушити, якщо дверцятка повністю відкриті