

# SENCOR®

SVC 0740BL

SVC 0741YL



## **RU ■ Беспроводной пылесос 2 в 1**

*Перевод оригинального руководства*

**ВНИМАТЕЛЬНО ПРОЧИТЕ И СОХРАНИТЕ ДЛЯ ДАЛЬНЕЙШЕГО ИСПОЛЬЗОВАНИЯ**

- Дети в возрасте 8 лет и старше, а также лица с нарушениями физических, умственных или психических способностей либо с недостаточным опытом и знаниями, могут пользоваться данным пылесосом при условии, что они находятся под присмотром или были проинструктированы об использовании пылесоса безопасным способом, а также осознают потенциальную опасность.
- Дети не должны играть с электроприбором. Чистку и уход в доступном пользователю объеме не должны выполнять дети без присмотра.
- Если поврежден сетевой адаптер, его следует заменить на оригинальную деталь. Чтобы заменить адаптер, обратитесь в авторизованный сервисный центр. Запрещено эксплуатировать электроприбор с поврежденным адаптером.
- Используйте пылесос только с оригинальным сетевым адаптером и принадлежностями, содержащимися в комплекте поставки.
- Храните пылесос и его аксессуары в месте, недоступном для детей младше 8 лет.
- Перед чисткой или техническим обслуживанием прибора отсоедините адаптер от розетки.
- Пылесос предназначен для использования в бытовых условиях, в офисах и других подобных помещениях. Не используйте его в промышленных условиях.
- На пылесос не должен падать прямой солнечный свет и не помещайте его вблизи открытого огня или приборов – источников тепла.
- Перед тем, как подключить адаптер к розетке, убедитесь, что номинальное напряжение, указанное на заводской табличке, соответствует напряжению в сети.
- Будьте внимательны, чтобы кабель питания сетевого адаптера не прикасался к горячим поверхностям или острым предметам. Расположите кабель адаптера так, чтобы не спотыкаться об него.
- Не погружайте пылесос в воду или другие жидкости и не мойте его под проточной водой.

- Перед тем, как включить пылесос, убедитесь, что контейнер для сбора пыли правильно установлен, а фильтры вставлены надлежащим образом.
- Обратите внимание на то, чтобы во время работы пылесоса не были заблокированы отверстия для выхода воздуха или всасывающее отверстие.
- Не используйте пылесос для уборки:
  - тлеющих сигарет, горящих предметов, спичек или горячего пепла;
  - воды и прочих жидкостей;
  - огнеопасных или испаряющихся веществ;
  - острых предметов, таких как осколки, иглы, булавки и т. п.;
  - муки, штукатурки, цемента и прочих строительных материалов;
  - больших кусков бумаги или пластиковых пакетов, способных легко заблокировать всасывающее отверстие.
- При всасывании пыли с некоторых видов напольных покрытий может произойти образование электростатического заряда, который не представляет опасность для пользователя.
- Всегда выключайте пылесос после окончания использования, перед очисткой или перед тем, как поставить его на зарядку.
- Перед чисткой и после окончания зарядки отключите сетевой адаптер от розетки.
- Чтобы отсоединить кабель питания от розетки, потяните его за вилку, но не за сам кабель. В противном случае возможно повреждение сетевого адаптера или розетки.
- Не пользуйтесь пылесосом если он работает неправильно, если он был поврежден или погружался в воду. Не ремонтируйте пылесос самостоятельно и не модифицируйте его. Для любого ремонта обращайтесь в профессиональную мастерскую. Самостоятельное вмешательство в прибор может привести к аннулированию гарантийных обязательств, например, гарантии качества.



Внимательно прочтите данное руководство по эксплуатации и ознакомьтесь со всеми предупреждениями и указаниями.



### **Предостережение:**

Батарее не разбирайте, не деформируйте, не подвергайте ударам, не закорачивайте и не подвергайте воздействию температур выше 60 °С; не бросать в огонь. Опасность пожара и ожога. Перед использованием изделия внимательно прочтите все инструкции по его применению.

**A**

**1**  
**2**

**7**  
**8**

**12**

**9**

**10**

**11**

**13**

**3**

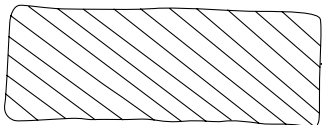
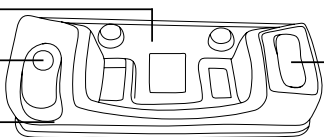
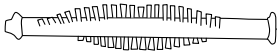
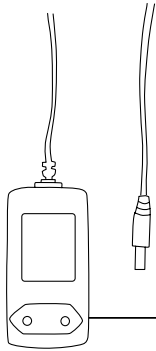
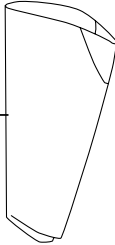
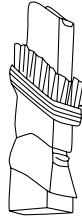
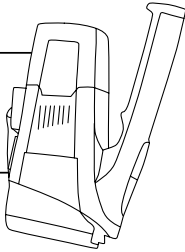
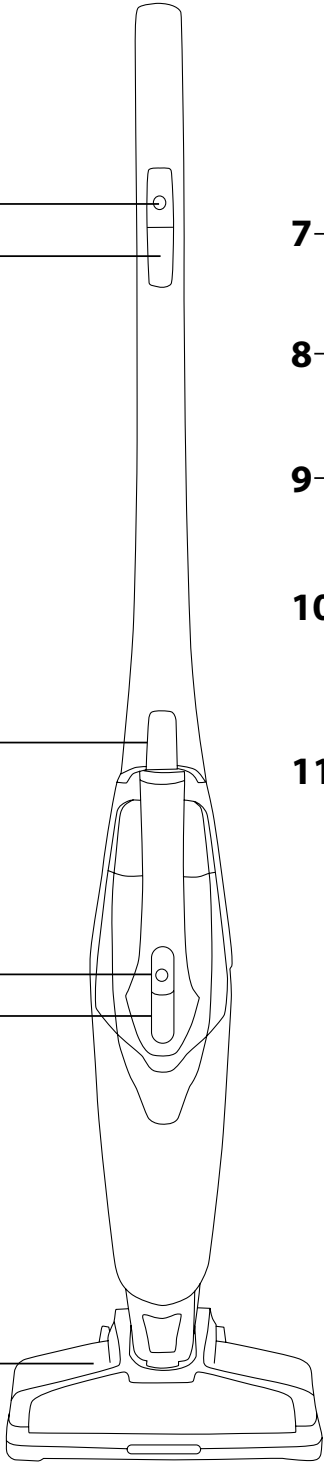
**4**  
**5**

**14**

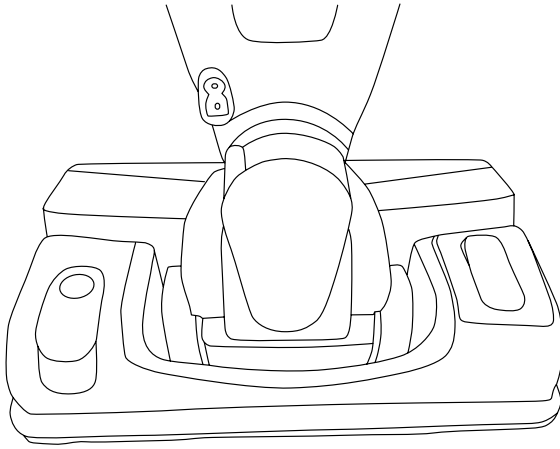
**15**  
**16**  
**17**  
**18**

**6**

**19**



B



# Беспроводной пылесос

## RU 2 в 1

### Руководство по эксплуатации

- Перед использованием этого прибора, пожалуйста, внимательно прочтите руководство пользователя, даже если вы уже знакомы с использованием аналогичных устройств. Используйте электроприбор только так, как это описано в данном руководстве пользователя. Сохраните это руководство для использования в будущем.
- Как минимум в течение действия установленного по закону срока устранения недостатков или гарантийных обязательств рекомендуется сохранять оригинальную коробку и упаковочный материал, кассовый чек и подтверждение о степени ответственности продавца или гарантийный талон. В случае перевозки рекомендуется снова упаковать прибор в оригинальную коробку.

## ОПИСАНИЕ ПЫЛЕСОСА И АКСЕССУАРОВ

- |                                                                       |                                                            |
|-----------------------------------------------------------------------|------------------------------------------------------------|
| <b>A1</b> Кнопка включения и выключения вертикального пылесоса        | <b>A10</b> Моющийся внешний фильтр                         |
| <b>A2</b> Кнопка настройки мощности всасывания вертикального пылесоса | <b>A11</b> Контейнер для сбора пыли                        |
| <b>A3</b> Кнопка для отсоединения ручного пылесоса                    | <b>A12</b> Многоцелевая щелевая насадка с выдвижной щеткой |
| <b>A4</b> Кнопка включения и выключения ручного пылесоса              | <b>A13</b> Сетевой адаптер                                 |
| <b>A5</b> Кнопка для отсоединения контейнера для сбора пыли           | <b>A14</b> Ротационная щётка насадки для пола              |
| <b>A6</b> Насадка для пола                                            | <b>A15</b> Насадка для влажной уборки                      |
| <b>A7</b> Зарядный аккумулятор                                        | <b>A16</b> Крышка бачка                                    |
| <b>A8</b> Рукоятка ручного пылесоса                                   | <b>A17</b> Бачок для воды / раствор с чистящим средством   |
| <b>A9</b> Моющийся внутренний фильтр типа HEPA                        | <b>A18</b> Кнопка регулировки воды (CLOSE / OPEN)          |
|                                                                       | <b>A19</b> Съёмный чехол с текстильной застежкой           |

## ПЕРЕД НАЧАЛОМ ИСПОЛЬЗОВАНИЯ

- Перед первым использованием извлеките прибор и его принадлежности из упаковки и снимите все рекламные наклейки и этикетки. Проверьте прибор и убедитесь, что ни одна его часть не повреждена.

## СБОРКА

- По соображениям безопасности вертикальный пылесос поставляется в разобранном состоянии.
- Насадите рукоятку вертикального пылесоса на корпус пылесоса так, чтобы отверстие в рукоятке было в одном уровне с отверстием в корпусе пылесоса. В отверстие вставьте прилагаемый болт и хорошо заверните. Убедитесь, что рукоятка правильно закреплена и не движется.
- В свободное пространство в корпус пылесоса вставьте собранный ручной пылесос.

## ЗАРЯДКА ПЫЛЕСОСА

- Коннектор сетевого адаптера **A13** вставьте в гнездо, которое находится в задней части насадки для пола **A6**, а вилку адаптера **A13** подсоедините к розетке эл. сети.



### Примечание:

Важно, чтобы перед началом зарядки пылесос был выключен и установлен в вертикальном положении. Не включайте пылесос, когда он заряжается, а адаптер **A13** подключен к розетке эл. сети.

- Как только адаптер **A13** будет включен в розетку эл. сети, пылесос перейдет в режим зарядки. Световая индикация на аккумуляторе **A7** включится, и светодиоды на аккумуляторе **A7** будут последовательно подсвечиваться. Для полной зарядки требуется приблизительно 5 часов. Реальное время зарядки зависит от состояния разрядки аккумулятора.

- Как только процесс зарядки будет завершен, включаться все диоды. Отсоедините адаптер **A13** от розетки эл. сети, а коннектор адаптера **A13** от пылесоса.
- LED диоды сигнализируют состояние зарядки аккумулятора. По мере разрядки аккумулятора отдельные светодиоды гаснут. Когда аккумулятор почти разряжен, нижний светодиод мигает. Как только он погаснет, аккумулятор полностью разряжен.



### Примечание:

Этот пылесос работает на литий-ионном аккумуляторе. Для продления срока службы аккумулятора рекомендуется:

- Не оставляйте аккумулятор слишком долго полностью заряженным либо полностью разряженным.
- Не держат аккумулятор постоянно полностью заряженным. Срок службы аккумулятора можно продлить тем, что он будет находиться в наполовину заряженном состоянии.
- Не разряжайте аккумулятор полностью.

## ПОЛОЖЕНИЕ ПАРКОВКИ ПЫЛЕСОСА

- Чтобы установить вертикальный пылесос в положение парковки, придерживая ногой насадку для пола **A6**, затем простым движением выдвиньте рукоятку вперед, в результате чего пылесос зафиксируется в вертикальном положении парковки. Защелка в пазу на шарнире насадки для пола **A6** должна попасть в паз верхней кожуха насадки **A6**.
- Чтобы вывести пылесос из положения парковки, нажмите ногой на насадку для пола **A6** и наклоните рукоятку назад. Защелка спереди на шарнире насадки для пола **A6** должна выдвинуться из паза верхней крышки насадки **A6**.

## ИСПОЛЬЗОВАНИЕ ПЫЛЕСОСА

- Перед чистой убедиться, что пылесос выключен и отсоединен от розетки эл. сети.

### Вертикальный пылесос

- Вертикальный пылесос применяется для уборки разного типа полов: для твердых покрытий, ковров и т. п.
- Возьмите пылесос за рукоятку и выведите его из положения парковки. После разблокирования из положения парковки можно двигать рукояткой в вертикальном направлении.
- Включите пылесос нажатием кнопки **A1**. Пылесос включится на полную мощность всасывания. Если потребуются уменьшить мощность, нажмите кнопку **A2**. Мощность всасывания уменьшится. Если еще раз нажать кнопку **A2**, мощность снова увеличится.
- После завершения работы выключите пылесос кнопкой **A1**. Вычистите его, как описано в разделе «**Чистка и уход**» и поставьте заряжаться, как описано в разделе «**Зарядка пылесоса**».
- Если в процессе уборки ротационная щетка заблокируется – например, из-за большого количества всасываемых волос, – то сработает автоматический предохранитель, который остановит ход щетки, чтобы она не вышла из строя. Выключите пылесос кнопкой **A1** и удалите наматываемые волосы или шерсть с ротационной щетки, подробнее – в разделе «**Очистка и уход**». Перед тем, как снова включить пылесос, убедитесь, что ротационная щетка **A14**, контейнер для сбора пыли **A11** и фильтры **A9** и **A10** чистые.

### Ручной пылесос

- Ручной пылесос рекомендуется для уборки локально загрязненных покрытий пола, мебели и т.п.
- Для того чтобы было возможно достать ручной пылесос из корпуса вертикального пылесоса, нажмите кнопку **A3** и верхняя часть ручного пылесоса разблокируется. Возьмите ручной пылесос за рукоятку **A8** и осторожно достаньте его из корпуса вертикального пылесоса.
- Ручной пылесос включается кнопкой **A4**.
- Для более удобной уборки, напр. мебели, насадите на ручной пылесос многоцелевую щелевую насадку **A12**. Выдвижение и задвигание щётки регулируется с помощью подвижного элемента на насадке.
- После завершения применения выключите пылесос кнопкой **A4**. Вычистите его как описано в разделе «**Очистка и уход**» и вставьте обратно в корпус вертикального пылесоса. Зарядите его как описано в разделе «**Зарядка пылесоса**».

## Использование насадки для влажной уборки

- К нижней плоскости насадки **A15** закрепите чехол **A19**.
- Поставьте на пол насадку для влажной уборки **A15** с надетым чехлом **A19**. Удалите крышку **A16** и залейте в бачок **A17** воду или раствор с чистящим средством. Насадите крышку **A16** обратно.
- Поместите пылесос над насадкой для влажной уборки **A15** так, чтобы выступы на насадке **A15** были вровень с отверстиями на нижней стороне насадки для пола **A6**. Ходовые колёса должны соответствовать конструкции насадки **A15** - см. рисунок В. Слегка нажмите на пылесос до щелчка. Этим сигнализируется правильное крепление насадки **A15** насадке для пола **A6**.
- Для того чтобы Вы могли одновременно всасывать и исполнять влажную уборку, переключите кнопку **A18** в положение OPEN. В бачок начнет поступать воздух, который будет постепенно выталкивать воду через фитили в бачке **A17** в чехол **A19**. Включите пылесос, и в процессе всасывания будет одновременно исполняться влажная уборка пола.



### Примечание:

Регулярно контролируйте уровень воды/раствора в бачке **A17** и дополняйте при необходимости.

- Если вы уже не будете использовать насадку для влажной уборки **A15**, выключите пылесос и переключите кнопку **A18** в положение CLOSE. Тем самым вы предотвратите доступ воздуха в бачок, и вода перестанет вытекать. Вытяните пылесос в направлении вверх.

## ОЧИСТКА И УХОД

- Перед очисткой убедитесь, что пылесос выключен, а адаптер отсоединен от розетки. Рекомендуется выполнять чистку и обслуживание после каждого использования, чтобы продлить срок службы пылесоса.



### Предостережение:

Для предотвращения опасности удара эл. током не погружайте прибор, кабель питания и вилку кабеля питания в воду или иные жидкости.

## Контейнер для пыли и фильтры

- Нажмите кнопку **A5** чтобы снять контейнер для сбора пыли **A11** из корпуса ручного пылесоса. Держите контейнер для пыли **A11** над мусорной корзиной. Осторожно вытяните из контейнера **A11** фильтры **A9** и **A10**.
- Высыпьте весь мусор из контейнера для сбора пыли **A11** и, по мере необходимости, промойте контейнер под струей холодной воды. Дайте ему просохнуть и, перед тем, как вставить, убедитесь, что контейнер для пыли **A11** совершенно сухой.
- Вытяните внутренний фильтр **A9** из внешнего фильтра **A10**. Удалите из внешнего фильтра **A10** пыль и грязь, в случае необходимости – промойте под струей холодной воды. Дайте ему просохнуть и, перед тем, как вставить, убедитесь, что внешний фильтр **A10** совершенно сухой.
- Аккуратно удалите загрязнения из внутреннего фильтра **A9**. Если внутренний фильтр **A9** сильно загрязнен, промойте его под проточной водой. Оставьте просохнуть на воздухе.
- Сборка контейнера для сбора пыли **A11** и фильтров **A9** и **A10** собирается в обратном порядке.



### Предостережение:

Перед тем, как собрать пылесос, убедитесь, что все его части хорошо просохли. Перед включением пылесоса убедитесь, что все фильтры правильным образом установлены на своих местах. Если не соблюдены все рекомендации, пылесос может быть поврежден.

Загрязнение фильтра приводит к уменьшению эффективности, поэтому не забывайте его чистить.

- Приблизительно через 6 месяцев эксплуатации рекомендуется заменить внутренний фильтр **A9** за новый. Вы можете приобрести фильтры на замену в местных магазинах либо в интернет-магазинах.

## Насадка для пола

- Если ротационная щётка **A14** загрязнена, поверните насадку для пола **A6** так, чтобы ротационная щётка **A14** была направлена вверх. На левой стороне сопла насадки **A6** находится защелка, которая фиксирует крышку щетки. Освободите защелку, откройте крышку

- и достаньте щетку **A14**.

Удалите все загрязнения из ротационной щетки **A14** и внутреннего пространства насадки для пола **A6**. После очистки верните ротационную щетку **A14** обратно на место. Захлопните и закрепите крышку.

- Для чистки поверхности насадки для пола **A6** используйте сухую или слегка влажную тряпку. После этого всё хорошо вытрите насухо.

## Внешняя поверхность пылесоса

- Для чистки внешней поверхности пылесоса используйте сухую или слегка влажную ткань. Затем вытрите все насухо.



### Предостережение:

Не используйте для чистки любых частей пылесоса проволочные мочалки, абразивные чистящие средства, бензин, растворитель и другие подобные средства.

## Очистка насадки для влажной уборки

- После каждого использования насадки **A15** вылейте содержимое бачка **A17**. Насадку **A15** вытрите мягкой губкой, слегка смоченной в теплой воде. Вытрите насухо чистым полотенцем.
- Снимите чехол **A19** и вручную выстирайте его в чистой воде. Оставьте просохнуть на воздухе.



### Предостережение:

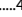
Ни в коем случае не погружайте и не мойте насадку **A15** в воде или иной жидкости.

## Хранение


- Если предполагается не использовать пылесос длительное время, выполните его очистку, как описано выше.
- Перед тем, как разместить пылесос на хранение, убедитесь, что он достаточно чистый и сухой.
- Разместите пылесос на хранение в сухое, чистое и хорошо вентилируемое место, где он не будет подвергаться экстремальным температурам и будет защищен от доступа детей и животных.

## ТЕХНИЧЕСКИЕ ДАННЫЕ

### Адаптер

Вход..... 100–240 В переменного тока, 50/60 Гц, 1,0 А  
Выход..... 47 В , 0,5 мА  
Класс защиты (от поражения электрическим током).....II

### Пылесос

Потребляемая мощность.....160 Вт  
Электрическая вращающаяся щетка.....5 Вт  
Аккумулятор Li-Ion.....40,7 В , Li-Ion / 2200 мАч  
Время полной зарядки.....приблизительно 5 ч  
Время работы при полной зарядке (высокая / низкая мощность)..... 30 мин / 85 мин  
Уровень шума.....75 дБ(А)  
Емкость контейнера для сбора пыли.....0,5 л

Заявленный уровень шума данного прибора составляет 75 дБ(А), что соответствует уровню акустической мощности A, по сравнению с эталонной акустической мощностью 1 пВт.



Класс защиты от поражения электрическим током:  
Класс II – Защита от поражения электрическим током обеспечивается двойной или усиленной изоляцией.



Изделие предназначено только для использования в бытовых условиях. Изделие не рассчитано на использование на улице.



Перед использованием изделия внимательно прочтите все инструкции по его применению.



Устройство класса защиты III: устройство сконструировано для малого безопасного напряжения. Защита от поражения электрическим током обеспечивается малым безопасным напряжением.



Производитель оставляет за собой право на внесение изменений в текст и технические характеристики.

## УКАЗАНИЯ И ИНФОРМАЦИЯ ПО ОБРАЩЕНИЮ С ИСПОЛЬЗОВАННОЙ УПАКОВКОЙ

Использованный упаковочный материал поместите в место сбора коммунальных отходов.

## УТИЛИЗАЦИЯ ИСПОЛЬЗОВАННЫХ ЭЛЕКТРИЧЕСКИХ И ЭЛЕКТРОННЫХ ПРИБОРОВ



Этот символ на изделии или сопроводительной документации означает, что по окончании эксплуатации электрические и электронные изделия не следует выбрасывать вместе с бытовыми отходами. Для надлежащей обработки, утилизации и переработки сдайте эти изделия в установленные пункты сбора отходов. Кроме того, в некоторых странах Европейского Союза и других европейских странах вы можете вернуть свои продукты местному продавцу в случае приобретения эквивалентного нового изделия.

Правильная утилизация данного изделия поможет сохранить ценные природные ресурсы и предотвратить возможные отрицательные последствия для окружающей среды и здоровья человека, которые могут возникнуть в результате неправильной утилизации отходов. Для получения более подробной информации обратитесь в местные инстанции или ближайший пункт сбора вторсырья.

Неправильная утилизация этих отходов может, в соответствии с национальными правилами, повлечь за собой штраф.

### Для субъектов предпринимательской деятельности в странах Европейского Союза

Для утилизации электрического и электронного оборудования запросите необходимую информацию у своего продавца или поставщика.

### Утилизация в других странах за пределами Европейского Союза

Действие этого символа распространяется на Европейский Союз. Если вы собираетесь утилизировать данный продукт, запросите необходимую информацию о надлежащем способе утилизации у местных властей или у своего дилера.



Этот продукт соответствует всем основным требованиям директив ЕС, которые распространяются на него.

## УТИЛИЗАЦИЯ АККУМУЛЯТОРОВ



Перед тем, как утилизировать изделие, сдав его в предназначенный пункт сбора, необходимо извлечь из него встроенный аккумулятор. Перед извлечением аккумулятора следует запустить пылесос и подождать пока он не разрядится. Аккумулятор извлекается в профессиональной ремонтной мастерской.

В аккумуляторе содержатся вещества, вредные для окружающей среды, поэтому он не относится к обычным бытовым отходам. Его правильную утилизацию обеспечивает соответствующий пункт сбора.