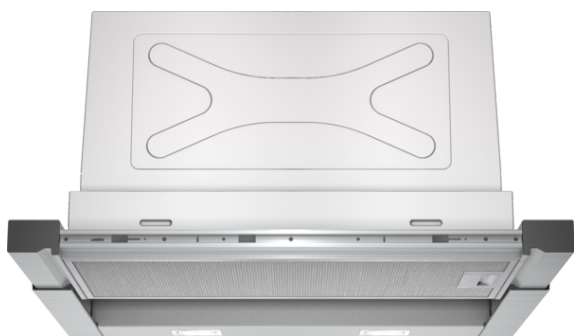


## iQ500

## Вытяжка шириной 60 см для монтажа в навесной шкаф LI67RB540

A



Мощная вытяжка с выдвижным экраном для монтажа в подвесной шкаф.

- ✓ Энергосберегающая светодиодная подсветка: обеспечивает оптимальное освещение в процессе готовки.
- ✓ Производительность в 740 м<sup>3</sup>/ч обеспечивает быстрый отвод воздуха во время приготовления еды.
- ✓ Работает чрезвычайно тихо благодаря дополнительной шумоизоляции.
- ✓ Интенсивный режим с автоматическим отключением.

### Оснащение

#### Технические особенности

Технология установки : Выдвижной  
 Сертификат соответствия : CE, Eurasian, Ukraine, VDE  
 Длина сетевого кабеля (см) : 175  
 Размеры ниши для встр. (мм) : 385mm x 524mm x 290mm  
 en: Minimum distance above an electric hob : 430  
 en: Minimum distance above a gas hob : 650  
 Вес нетто (кг) : 10,761  
 Управление : электрический  
 Регулировка уровня мощности : 3-уровень + 2 Интенсив  
 Макс. мощность вытяжки Отв.возд. (м<sup>3</sup>/ч) : 400  
 Мощность в режиме циркуляции, интенсивная ступень (м<sup>3</sup>/ч) : 500  
 Макс. мощность вытяжки Цирк.возд. (м<sup>3</sup>/ч) : 310  
 Мощность в режиме отвода воздуха, интенсивная ступень (м<sup>3</sup>/ч) : 740  
 Количество ламп (шт) : 2  
 Уровень шума (дБ) : 55  
 Диаметр вытяжного патрубка (мм) : 150 / 120  
 Материал жировлавливающего фильтра : алюминий  
 EAN-код : 4242003723425  
 Мощность подключения (Вт) : 146  
 Предохранители (А) : 10  
 Напряжение (В) : 220-240  
 Частота (Гц) : 60; 50  
 Тип штепсельной вилки : Gardy plug w/ earthing  
 Тип монтажа : Встраиваемый



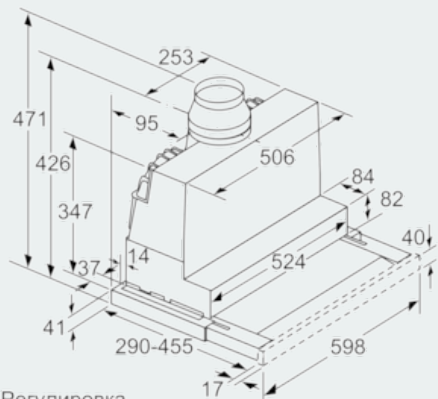
**iQ500****Вытяжка шириной 60 см для  
монтажа в навесной шкаф  
LI67RB540****Оснащение**

- Выдвижной экран с возможностью установки декоративной панели из мебельного фронта или металла
- (дополнительная принадлежность)
- Система легкого монтажа
- Возможность работы в режиме отвода или циркуляции воздуха
- Для работы в режиме циркуляции требуется установка специального комплекта (дополнительная принадлежность)
- Электронное управление с помощью клавиш с 7-сегментный дисплей-сегментным дисплеем
- Белая подсветка дисплея
- Высокоэффективный BLDC мотор iQdrive
- 3 ступени мощности + 2 ступени интенсивного режима
- Максимальная производительность на максимальной ступени по EN 61591 ø 15 см: 400 м³/ч
- Автоматическое отключение интенсивного режима можно выбрать в диапазоне 10М
- Уровень шума: 42 ДБ-49 ДБ-55 ДБ на 1-2-3-й ступенях соответственно, на 1 рW DIN 60704-2-13
- Освещение softLight
- Функция Dimm
- Цветовая температура освещения: 3500 К
- Металлический жироулавливающий фильтр пригодный для мытья в посудомоечной машине
- Индикация насыщения фильтров
- Штуцер для отвода воздуха Ø 120 мм / 150 мм
- Заслонка обратного напора
- Класс эффективности энергопотребления: А
- Класс эффективности вытяжного вентилятора: А\*
- Класс эффективности освещения: А\*
- Класс эффективности жироулавливающего фильтра: В\*
- Мощность подключения: 146 Вт
- Размеры (ВxШxГ): 426 x 598 x 290 мм
- Размеры для встраивания (ВxШxГ): 385 x 524 x 290 мм

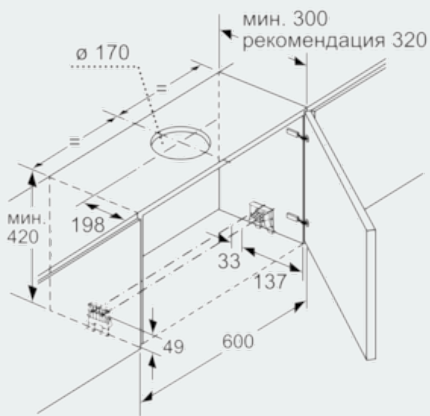
## iQ500

### Вытяжка шириной 60 см для монтажа в навесной шкаф LI67RB540

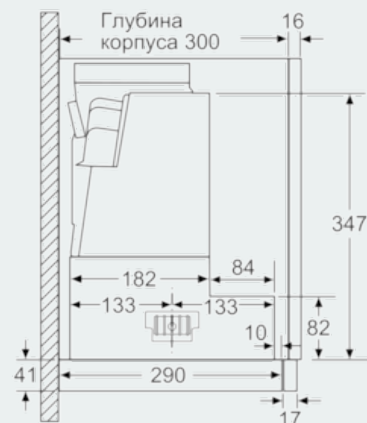
#### Размерные чертежи



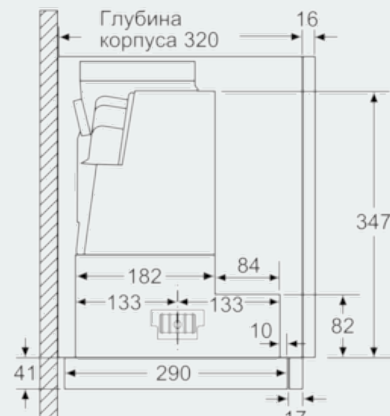
Регулировка глубины вытяжного фильтра возможна до 29 мм  
Размеры в мм



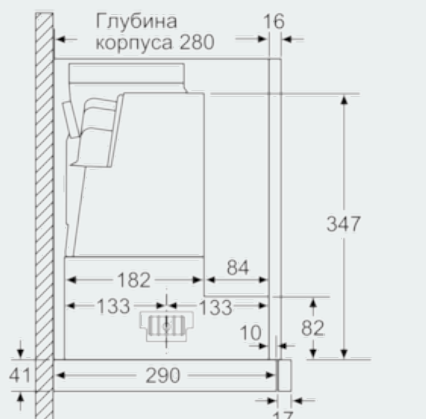
Размеры в мм



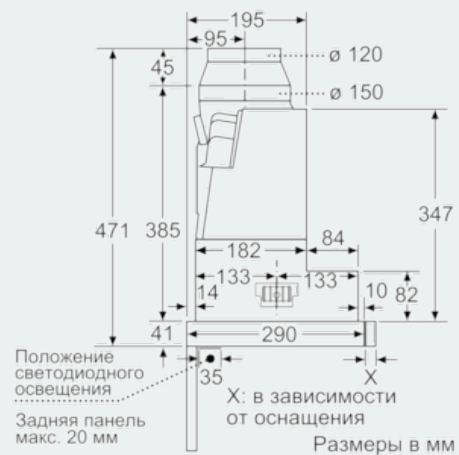
Размеры в мм



Размеры в мм



Размеры в мм

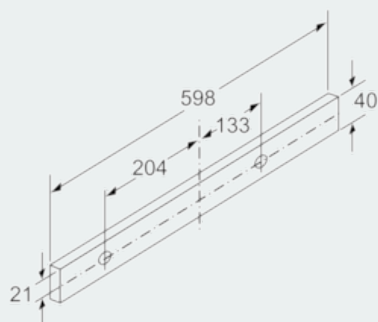


Размеры в мм

iQ500

Вытяжка шириной 60 см для  
монтажа в навесной шкаф  
LI67RB540

Размерные чертежи



Размеры в мм