

# Einhell®

## TH-AC 200/30 OF

---

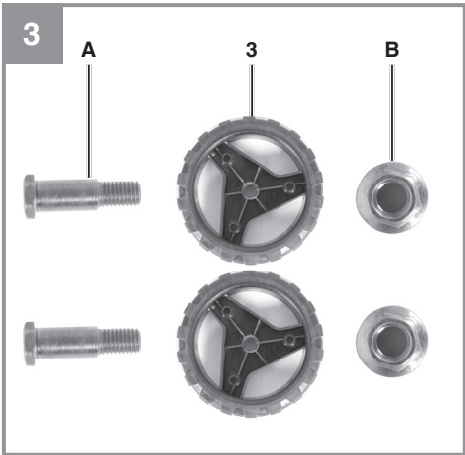
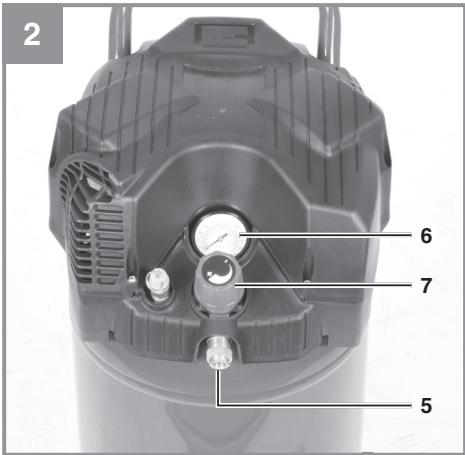
**UKR** Оригінальна інструкція з  
експлуатації  
Компресор

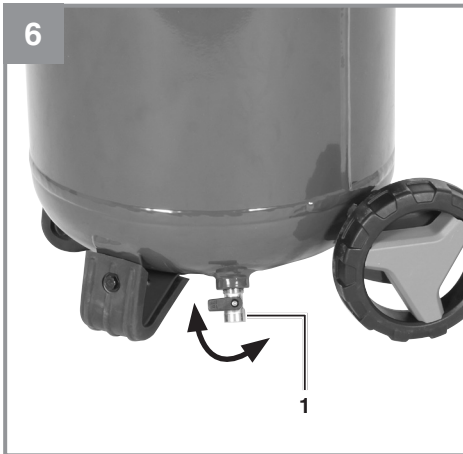
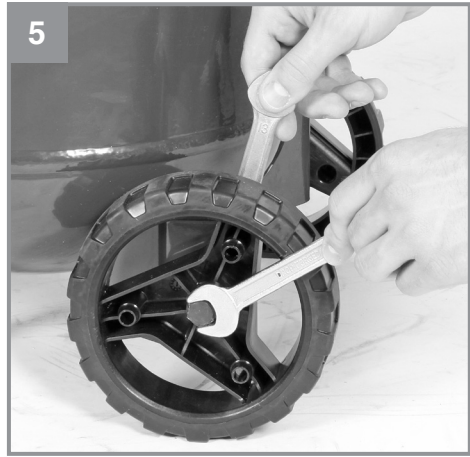
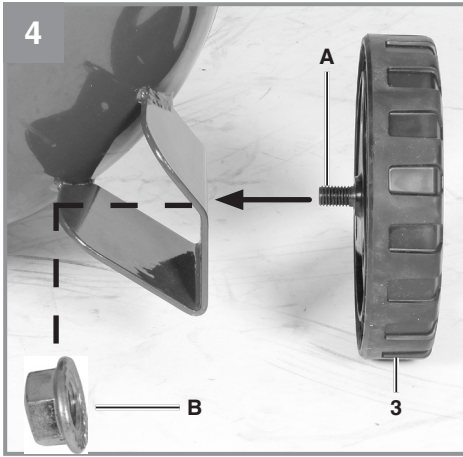


---

**Art.-Nr.: 40.103.94**

**I.-Nr.: 11013**







**Небезпека!** - З метою зменшення ризику отримання травми слід читати інструкцію з експлуатації



**Обережно!** Захищайте органи слуху. Шум може спричинити втрату слуху.



**Остерігайтесь електричної напруги!**



**Остерігайтесь гарячих частин пристрою!**



**Попередження!** Компресор може включитися без попередження дистанційно.

**⚠ Важливо!**

При користуванні приладами слід дотримуватися певних заходів безпеки, щоб запобігти травмуванню і пошкодженню. Тому уважно прочитайте цю інструкцію з експлуатації. Надійно зберігайте її, щоб викладена в ній інформація була у вас постійно під руками. У випадку, якщо ви повинні передати прилад іншим особам, передайте їм, будь ласка, також і цю інструкцію з експлуатації.

**1. Вказівки по техніці безпеки****⚠ Увага!**

**Прочитайте всі вказівки та інструкції з техніки безпеки.** Недотримання вказівок та інструкцій з техніки безпеки може стати причиною виникнення електричного удару, пожежі та/або важкого травмування. **Зберігайте вказівки та інструкції з техніки безпеки на майбутнє.**

Цей пристрій не призначено для осіб, включаючи дітей, з обмеженими фізичними, сенсорними або розумовими здібностями чи тих, хто не має досвіду або знань, тому таким особам дозволяється користуватися приладом тільки під наглядом осіб, які несуть відповідальність за них, чи за умов, якщо вони отримали вказівки (інструкції) по тому як безпечно користуватися даним приладом. Діти завжди повинні бути під наглядом, щоб вони не гралися з даним пристроєм.

**2. Опис приладу і об'єм поставки****2.1 Опис приладу (Мал. 1-3)**

1. Пробка зливного отвору конденсату
2. Бак стиснутого повітря (ресівер)
3. Колеса
4. Ніжка
5. Швидкозахимна муфта
6. Манометр
7. Регулятор тиску
8. Перемикач ВКЛ/ВИКЛ
9. Ручка для транспортування
10. Ковпаки колес

- A Axle screw
- B Locknut

**2.2 Об'єм поставки**

Будь ласка, перевірте комплектність виробу відповідно до описаного об'єму поставки. Якщо якісь деталі відсутні, зверніться - не пізніше ніж через 5 робочих днів після купівлі товару - до нашого сервісного центру чи в торговельну точку, де ви придбали цей прилад, та пред'явіть там відповідний чек або квитанцію.

- Відкрийте опакування та обережно дістаньте прилад.
- Зніміть пакувальний матеріал, а також запобіжні та захисні пристрої, використовувани під час транспортування (якщо такі є).
- Перевірте комплектність поставки.
- Перевірте, чи немає пошкоджень на приладі та комплектуючих.
- Якщо можливо, зберігайте опакування протягом всього гарантійного строку.

**Важливо!**

**Прилад та опакування не є іграшками для дітей! Дітям заборонено гратись пластиковими торбинками, плівкою та дрібними деталями. Існує небезпека їх проковтування та небезпека задущення!**

- Колеса (2 шт.)
- Ковпаки колес (2 шт.)
- Осьовий гвинт (2 шт.)
- Контргайка (2 шт.)
- Оригінальна інструкція з експлуатації

**3. Використання за призначенням**

Компресор розроблено для утворення стисненого повітря для пневматичних інструментів.

Пристрій слід використовувати тільки згідно з його призначенням. Жодне інше використання пристрою, що виходить за вказані межі, не відповідає його призначенню. За несправності або травми будь-якого виду, які виникли внаслідок використання пристрою не за призначенням, відповідальність несе не виробник, а користувач/оператор.

Враховуйте, будь ласка, те, що за призначенням наші прилади не сконструйовані для виробничого, ремісничого чи промислового застосування. Ми не беремо на себе жодних гарантій, якщо прилад застосовується на виробничих, ремісничих чи промислових підприємствах, а також при виконанні інших прирівняних до цього робіт.

#### 4. Технічні параметри

Напруга живлення: ..... 230 В ~ 50 Гц  
 Потужність двигуна у кВт: ..... 1,1  
 Робочий режим: ..... S3 25%  
 Оберти  $n_0$  (помпа): ..... 3550 хв<sup>-1</sup>  
 Оберти  $n_0$  (двигун): ..... 15000 хв<sup>-1</sup>  
 Робочий тиск, бар: ..... макс. 8  
 Об'єм ресіверу (у літрах): ..... 30  
 Теор. потужність всмоктування л/хв.: ..... 200  
 Витрата повітря при 7 бар: ..... 60 літрів/хв  
 Витрата повітря при 4 бар: ..... 83 літрів/хв  
 Рівень звукової потужності  $L_{WA}$  у Дб: ..... 97  
 $K_{WA}$  невизначеність: ..... 1,5 дБ  
 Рівень звукового тиску  $L_{pA}$  у Дб: ..... 77  
 $K_{pA}$  невизначеність: ..... 1,5 дБ  
 Тип захисту: ..... IP20  
 Вага: ..... прибіл. 19 кг

S3 25%: Переривчастий режим, повторно-короткочасний режим роботи, без перезавпуску і без перерв (неперевна робота 10 хвилин). 25% фактор навантаженості означає, що у проміжку 10 хвилин максимальна тривалість робочого режиму не повинна перевищувати 25% (2.5 хвилин), після чого потрібно охолодження на протязі 7.5 хвилин.

#### Шуми

Значення шуму визначено у відповідності до стандарту EN ISO 3744.

#### 5. Перед початком роботи

- Перевірте прилад на наявність пошкоджень внаслідок транспортування. Про окремі поломки слід негайно сповістити в транспортне підприємство, яке доставило компресор.
- Компресор слід встановлювати поблизу споживача стисненого повітря.
- Уникайте задовгих шлангів (подовжувачів).
- Потрібно слідкувати, щоб всмоктуване повітря було сухим і не містило пилу.
- Не можна встановлювати компресор у вологому чи мокрому приміщенні.
- Компресором можна працювати тільки в придатних для цього приміщеннях (добре провітрюваних, при температурі оточуючого середовища від +5 °С до 40 °С). В приміщенні не повинно бути пилу, жодних кислот, пари, вибухових або горючих газів.
- Компресор придатний для використання в сухих приміщеннях. В тих місцях, де працюють з розбризкуванням води, застосування компресора не дозволяється.
- Пристрій повинен бути розташований там, де він зможе стояти стійко.

#### 6. Монтаж і запуск

##### ⚠ Важливо!

Перед першим запуском, ви повинні повністю змонтувати компресор.

##### 6.1. Встановлення колес (3)

Встановіть колеса так, як показано на Малюнку 4 і Малюнку 5.

##### 6.2. Під'єднання до електромережі:

Довгі кабелі, подовжувачі, кабельні катушки тощо призводять до падіння напруги і можуть перешкоджати запуску двигуна. При низьких температурах нижче +5°С, інертність може зробити запуск важким або навіть неможливим.

### 6.3 Перемикач ВКЛ/ВИКЛ (8)

Для включення компресора, натисніть на перемикач (8). Для виключення, знову натисніть на перемикач (8) (Мал. 1).

### 6.4 Встановлення тиску (Мал. 2)

- Ви можете змінити тиск на манометрі (6) за допомогою регулятора тиску (7).
- Вибраний тиск може бути отриманий з швидкозакримної муфти (5).

### 6.5 Налаштування регулятора тиску

Регулятор тиску налаштований на виробництві.

Тиск включення приблизно 6 бар

Тиск відключення приблизно 8 бар

## 7. Заміна кабелю живлення

Якщо провід для під'єднання цього приладу до електромережі пошкоджений, то для запобігання виникнення нещасних випадків його повинен замінити виробник або його сертифікована сервісна служба чи інший кваліфікований спеціаліст.

## 8. Чистка, технічне обслуговування і замовлення запасних частин

### ⚠ Важливо!

**Почекайте, поки компресор повністю не охолоне! Існує небезпека отримання опіків!**

### ⚠ Важливо!

**Перед проведенням будь-яких робіт з очищення та технічного догляду тиск в приладі потрібно скидати.**

### 8.1 Чистка

- Утримуйте захисні пристрої вільними від попадання пилу і бруду. Витирайте прилад чистою ганчіркою або здувайте стиснутим повітрям при низькому тиску.
- Ми рекомендуємо чистити прилад безпосередньо після кожного застосування.
- Регулярно витирайте прилад вологою ганчіркою з використанням мазевидного мила. Не використовуйте жодних очищувачів або розчинників; вони можуть агресивно впливати на пластмасові деталі прилада. Слідкуйте за тим, щоб всередину прилада не попала вода.

- Шланг і інструменти вприску перед очисткою потрібно від'єднати від компресора. Компресор не можна чистити водою, розчинниками і подібними речовинами.

### 8.2 Конденсат (Мал. 6)

**Важливо!** Щоб ресівер (2) прослужив довго, зливайте конденсат, відкривши пробку зливного отвору (1) кожен раз після використання. Для цього, поверніть пробку сливу на 90°. Нахиліть ресівер таким чином, щоб зливний отвір був найнижчою точкою ресіверу і конденсат зміг повністю вилитись.

### 8.3 Зберігання

#### ⚠ Важливо!

Витягніть штекер з розетки, стравіть з прилада і з усіх під'єднаних пневматичних інструментів повітря. Зберігайте компресор таким чином, щоб сторонні люди не змогли запустити його в експлуатацію.

#### ⚠ Важливо!

**Компресор слід зберігати тільки в сухому і недоступному для сторонніх людей місці. Не можна його класти в горизонтальне положення, його слід зберігати у вертикальному положенні!**

### 8.4 Вугільні щітки

Якщо виникає занадто багато іскр, потрібно щоб щітки перевірів електрик. Небезпека! Заміняти вугільні щітки дозволяється лише електрику.

### 8.5 Замовлення запчастин:

Замовити запчастини ви можете на сайті [www.einhell.ua](http://www.einhell.ua), зайшовши до розділу замовлення запчастин і виконуючи інструкцію даного розділу, або в офіційному сервіс-центрі.

## **9. Утилізація і вторинне використання**

Прилад знаходиться в упакованні, щоб запобігти пошкодженню при транспортуванні. Це упаковання є сировиною, яка придатна для вторинного використання або для утилізації. Прилад та комплектуючі до нього виготовлено з різних матеріалів, наприклад, з металів та пластмаси. Прилади, які вийшли з ладу, не є побутовим сміттям. Прилад слід здати у відповідний пункт прийому, щоб його було утилізовано належним чином. Якщо місцезнаходження таких пунктів прийому невідомо, слід звернутись до місцевої адміністрації.



## 10. Можливі причини виходу з ладу

Несправність	Причина	Вирішення
Компресор не запускається.	<ol style="list-style-type: none"> <li>1. Нема напруги у розетці.</li> <li>2. Непостійна напруга в розетці.</li> <li>3. Занизька температура повітря.</li> <li>4. Двигун перегрівся.</li> </ol>	<ol style="list-style-type: none"> <li>1. Перевірити кабель, штекер, запобіжник і розетку.</li> <li>2. Переконайтесь, що подовжувач не занадто довгий.</li> <li>3. Ніколи не працюйте при температурі повітря нижче +5° С.</li> <li>4. Нехай двигун охолоне. При можливості усуніть причину перегріву.</li> </ol>
Компресор запускається, але не видає тиск.	<ol style="list-style-type: none"> <li>1. Зворотній клапан не герметичний.</li> <li>2. Сальники дефектні.</li> <li>3. Пробка зливного отвору для конденсату не герметична.</li> </ol>	<ol style="list-style-type: none"> <li>1. Замінити зворотний клапан.</li> <li>2. Замінити дефектні сальники у сервіс-центрі.</li> <li>3. Вручну затягнути гвинт. Перевірити сальники на пробці і при необхідності замінити.</li> </ol>
Компресор запускається, є тиск на манометрі, але пневмопристрої не працюють.	<ol style="list-style-type: none"> <li>1. З'єднання шлангів не герметичне.</li> <li>2. Швидкозажимна муфта не герметична.</li> <li>3. На регуляторі тиску виставлено понижений тиск.</li> </ol>	<ol style="list-style-type: none"> <li>1. Перевірити пневматичний шланг та інструменти.</li> <li>2. Перевірити муфту, при необхідності замінити.</li> <li>3. Необхідно ще більше відкрити регулятор тиску.</li> </ol>



## Konformitätserklärung

- D** erklårt folgende Konformität gemäß EU-Richtlinie und Normen für Artikel
- GB** explains the following conformity according to EU directives and norms for the following product
- F** déclare la conformité suivante selon la directive CE et les normes concernant l'article
- I** dichiara la seguente conformità secondo la direttiva UE e le norme per l'articolo
- NL** verklaart de volgende overeenstemming conform EU richtlijn en normen voor het product
- E** declara la siguiente conformidad a tenor de la directiva y normas de la UE para el artículo
- P** declara a seguinte conformidade, de acordo com a directiva CE e normas para o artigo
- DK** attesterer følgende overensstemmelse i medfør af EU-direktiv samt standarder for artikel
- S** förklarar följande överensstämmelse enl. EU-direktiv och standarder för artikeln
- FIN** vakuuttaa, että tuote täyttää EU-direktiivin ja standardien vaatimukset
- EE** tõendab toote vastavust EL direktiivile ja standarditele
- CZ** vydává následující prohlášení o shodě podle směrnice EU a norem pro výrobek
- SLO** potrjuje sledečo skladnost s smernico EU in standardi za izdelak
- SK** vydáva nasledujúce prehlásenie o zhode podľa smernice EÚ a noriem pre výrobok
- H** a cikkekhez az EU-irányvonal és Normák szerint a következő konformitást jelenti ki
- PL** deklaruje zgodność wymienionego poniżej artykułu z następującymi normami na podstawie dyrektywy WE.
- BG** декларира съответното съответствие съгласно Директива на ЕС и норми за артикул
- LV** paskaidro šādu atbilstību ES direktīvai un standartiem
- LT** apibūdina šį atitikimą EU reikalavimams ir prekės normoms
- RO** declară următoarea conformitate conform directivei UE și normelor pentru articolul
- GR** δηλώνει την ακόλουθη συμμόρφωση σύμφωνα με την Οδηγία ΕΚ και τα πρότυπα για το προϊόν
- HR** potvrđuje sljedeću usklađenost prema smjernicama EU i normama za artikl
- BIH** potvrđuje sljedeću usklađenost prema smjernicama EU i normama za artikl
- RS** potvrđuje sledeću usklađenost prema smernicama EZ i normama za artikal
- RUS** следующим удостоверяется, что следующие продукты соответствуют директивам и нормам ЕС
- UKR** проголошує про зазначену нижче відповідність виробу директивам та стандартам ЄС на виріб
- MK** ja izjavуva slednata soobraznost согласно EУ-direktivata и нормите за артикли
- TR** Ürünü ile ilgili AB direktifleri ve normları gereğince aşağıda açıklanan uygunluğu belirtir
- N** erklærer følgende samsvar i henhold til EU-direktivet og standarder for artikkel
- IS** Lýsir uppfyllingu EU-reglna og annarra staðla vöru

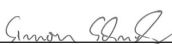
### Kompressor TH-AC 200/30 OF (Einhell)

- 87/404/EC\_2009/105/EC
- 2005/32/EC\_2009/125/EC
- 2006/95/EC
- 2006/28/EC
- 2004/108/EC
- 2004/22/EC
- 1999/5/EC
- 97/23/EC
- 90/396/EC\_2009/142/EC
- 89/686/EC\_96/58/EC
- 2011/65/EC
- 2006/42/EC
- Annex IV  
Notified Body:  
Notified Body No.:  
Reg. No.:
- 2000/14/EC\_2005/88/EC
- Annex V
- Annex VI  
Noise: measured  $L_{WA} = 95$  dB (A); guaranteed  $L_{WA} = 97$  dB (A)  
 $P = 1,1$  KW;  $L/\varnothing =$  cm  
Notified Body: 0477 Eurofins-Modulo Uno S.p.A.
- 2004/26/EC  
Emission No.:

Standard references: EN 1012-1; EN 60204-1; EN 55014-1; EN 55014-2;  
EN 61000-3-2; EN 61000-3-3

Landau/Isar, den 02.08.2013

  
Weichselgartner/General-Manager

  
Schunk/Product-Management

First CE: 13  
Art.-No.: 40.103.94 I.-No.: 11013  
Subject to change without notice

Archive-File/Record: NAPR007726  
Documents registrar: Siegfried Roider  
Wiesenweg 22, D-94405 Landau/Isar



Two horizontal lines are positioned to the right of the pencil. Below these, the page contains 20 additional horizontal lines, providing a ruled area for writing.



Two horizontal lines are positioned to the right of the pencil. Below these, the page contains 20 additional horizontal lines, providing a large area for writing.