

# ARDESTO

## ЛЬОДОГЕНЕРАТОР

Інструкція з експлуатації

## ICE MAKER

Instruction manual



**IM-A1200B, IM-A1200SS**

## ЗАХОДИ БЕЗПЕКИ

---

Перед використанням уважно прочитайте інструкцію. Недотримання інструкцій і неправильна експлуатація пристрою можуть призвести до пошкодження пристрою або травм.

- Не розбирайте, не ремонтуйте пристрій і не вносьте зміни в його конструкцію, щоб уникнути пожежі, ураження електричним струмом або нещасного випадку. Для ремонту зверніться до авторизованого сервісного центру.
- Перед проведенням технічного обслуговування відключіть пристрій від електромережі, щоб уникнути ураження електричним струмом або короткого замикання.
- Виймаючи вилку з розетки, беріть її за ізольовану частину. Не тягніть за кабель, інакше він може пошкодитися або загорітися.
- Регулярно протирайте штепсельну вилку від пилу сухою тканиною, інакше через погану ізоляцію може виникнути пожежа.
- Не вставляйте та не виймайте вилку мокрими руками, інакше це може призвести до ураження електричним струмом, опіків або інших травм.
- Якщо пристрій не використовуватиметься протягом тривалого часу, відключіть його від електромережі та злийте залишки води з дренажного отвору.
- Не занурюйте пристрій у воду або інші рідини та не використовуйте його у ванній кімнаті або там, де на нього можуть потрапити бризки води, інакше це може призвести до короткого замикання або ураження електричним струмом.

- Коли льодогенератор запускається або зупиняється, пускове реле, термозахист та інші електричні частини видають звук клацання. Це нормальне явище.
- У разі виникнення несправності пристрою негайно припиніть його використання, інакше це може призвести до пожежі або ураження електричним струмом. Відключіть пристрій від електромережі та зверніться в авторизований сервісний центр.
- Встановлюйте пристрій так, щоб навколо нього було достатньо місця, інакше це може призвести до витoku холодоагенту, пожежі та нещасних випадків.
- Встановлюйте пристрій на рівній стійкій поверхні, інакше він може впасти або перекинутися та призвести до травм або пошкоджень. Не встановлюйте пристрій за межами платформи.
- Не пошкоджуйте кабель живлення та штепсельну вилку (не згинайте, не скручуйте, не тягніть і не ставте на них важкі предмети).
- Не використовуйте пошкоджені кабель живлення та штепсельну вилку, інакше це може призвести до ураження електричним струмом, короткого замикання або пожежі.
- Не перевищуйте номінальний стандарт розетки (вище 10 A), напругу та частоту (зазначені на етикетці приладу). Переконайтеся, що розетка заземлена. Перевищення номінальної напруги може призвести до перегрівання пристрою, пожежі або ураження електричним струмом.
- Підключайте пристрій до окремої розетки, не використовуйте одну розетку для підключення кількох електроприладів, інакше це може призвести

до ураження електричним струмом, короткого замикання або пожежі.

- Щільно вставляйте вилку в розетку, щоб уникнути перегрівання пристрою, ураження електричним струмом або пожежі.
- УВАГА! Не слід загороджувати вентиляційні отвори, які розміщені на корпусі приладу.
- УВАГА! Не використовуйте механічні пристрої або інші засоби для прискорення процесу відтавання, крім тих, які рекомендовані виробником.
- УВАГА! Уникайте пошкодження контуру охолодження. Витік холодоагенту може призвести до пошкодження пристрою, пожежі або нещасних випадків.
- Не дозволяйте дітям користуватися пристроєм і тримайте його в недоступному для дітей місці, щоб уникнути опіків, ураження електричним струмом і травм.
- Цей прилад можуть використовувати діти у віці від 8 років та особи з обмеженими фізичними, чуттєвими або розумовими можливостями або з недостатністю досвіду й знань, якщо вони перебувають під постійним наглядом або їх проінструктовано щодо безпечного використання приладу та вони зрозуміють можливі небезпеки. Діти не повинні бавитися з приладом. Очищення та обслуговування споживачем не повинні здійснювати діти без нагляду.
- У разі пошкодження шнура живлення його заміну, щоб уникнути небезпеки, має проводити виробник, сервісна служба чи аналогічний кваліфікований персонал.
- Не торкайтеся механічних частин у задній частині

пристрою, інакше це може призвести до опіків або травм, оскільки ці частини нагріваються.

- Під час ремонту не нахиляйте пристрій більше ніж на 45 градусів і не перевертайте його догори дном, інакше це може призвести до порушення роботи компресора та системи охолодження.
- Не використовуйте пристрій поряд із джерелами тепла та в місцях із великою кількістю пилу. Зберігайте пристрій у добре провітрюваному, прохолодному та сухому місці. Щоб забезпечити належну циркуляцію повітря, встановлюйте пристрій на відстані 15 см від стін і меблів.
- Перед використанням пристрою ретельно промийте резервуар для води та корзину для льоду.
- УВАГА! Заповнювати тільки питною водою.
- Щоб забезпечити належну якість льоду, регулярно мийте пристрій. Замінюйте воду перед кожним використанням пристрою.
- Не перевищуйте позначку максимального рівня води в резервуарі для води. Рівень води повинен бути на 5–10 мм нижче дна корзини для льоду.
- Не торкайтеся рухомих частин пристрою під час його роботи. Не відкривайте кришку під час роботи пристрою, інакше може статися збій через витік холодоагенту.
- Не знімайте внутрішні датчики пристрою під час технічного обслуговування, інакше це може призвести до пошкодження пристрою або нещасних випадків.
- Прилад призначений для використання у побутових та аналогічних умовах, зокрема:
  - в кухонних зонах для персоналу в магазинах,

- офісах та інших виробничих умовах;
- в фермерських будинках та клієнтами в готелях, мотелях, та іншій інфраструктурі житлового типу;
  - в умовах режиму пансіону «проживання плюс сніданок»;
  - в громадському харчуванні та подібних умовах, не пов'язаних з торгівлею.

## **ТІЛЬКИ ДЛЯ ПОБУТОВОГО ВИКОРИСТАННЯ**

### **КОМПЛЕКТАЦІЯ**

---

Льодогенератор – 1 шт.

Лопатка для льоду – 1 шт.

Інструкція користувача (містить гарантійний талон) – 1 шт.

## ТЕХНІЧНІ ПАРАМЕТРИ

Номинальна напруга	220-240 В
Номинальна частота	50 Гц
Об'єм резервуара для води	~ 1,8 л
Об'єм резервуара для льоду	0,6 кг
Час приготування льоду	8-9 хв
Продуктивність, кг/добу	12 кг
Кліматичний клас	SN / N / ST
Номинальний струм	0,7 А
Холодоагент	R600a/23 г
Тип ізоляції	EPS
Розміри виробу	320*220*305 мм
Розміри упаковки	365*258*355 мм
Вага нетто/брутто	7,5/8,5 кг

1. Технічні характеристики та зовнішній вигляд виробу можуть змінюватися у зв'язку з удосконаленням дизайну без попереднього повідомлення.
2. Запасні частини, окрім основного пристрою, є витратним матеріалом. Якщо вони відсутні або потребують заміни, зверніться до постачальника або авторизованого сервісного центру.
3. Зазначені вище технічні характеристики наведено лише для довідки, вони можуть змінюватися залежно від пори року, умов навколишнього середовища та температурних умов.

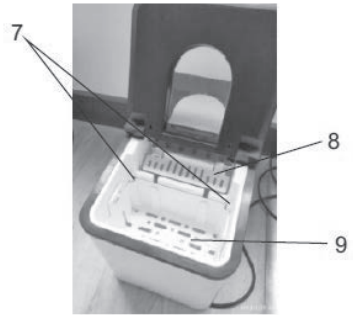
## РОЗПАКОВКА / ПЕРЕД ВИКОРИСТАННЯМ

1. Видаліть усі пакувальні матеріали зовні й зсередини пристрою та перевірте, чи всі деталі на місці.
2. Вийміть корзину для льоду та резервуар для води, а потім промийте їх чистою водою.
3. Промийте випарник (випарні колонки) чистою водою.
4. Тримайте льодогенератор подалі від прямих сонячних променів, тепла або радіації. Встановіть льодогенератор горизонтально та переконайтеся, що між бічними та задньою стінками є відстань не менше 15 см.
5. Залиште пристрій у стані спокою на 24 години до його введення в експлуатацію.

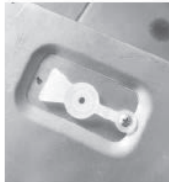
6. Перш ніж наливати воду в резервуар для води, переконайтеся, що в нижній частині пристрою встановлена силіконова заглушка.
7. УВАГА! Заповнювати тільки питною водою.
8. Увага! Неправильне використання дроту заземлення може призвести до ураження електричним струмом.
9. Не підключайте кабель живлення до розетки мокрими руками, щоб уникнути ураження електричним струмом.
10. Для підключення пристрою потрібне стандартне джерело живлення 220-240 В/50 Гц/10 А із заземленням.
11. Якщо ви використовуєте пристрій вперше або не використовуватимете його протягом тривалого часу, промийте резервуар для води та злийте воду з дренажного отвору. Не використовуйте лід, приготований під час перших 2 циклів.
12. Під час першого використання пристрою розмір льоду може бути відносно малим, це не є несправністю.
13. Регулярно очищуйте пристрій і перевіряйте його на наявність пошкоджень. Після тривалого використання пристрою через зміну температури, якості води та інших умов використання в лід можуть потрапляти накип, цвіль та іржа.
14. Перед використанням пристрою перевірте, чи немає пилу в резервуарі для води та корзині для льоду.
15. Не використовуйте воду або інші рідини з домішками чи твердими частинками.
16. Лід може мати запах через низьку якість води. Лід, приготований уперше після покупки пристрою, теж може мати запах, це не є несправністю. Після кількох використань запах зникне. Якщо лід має неприємний запах, радимо використовувати спеціальний засіб для чищення або лимонну кислоту.
17. Щоб забезпечити належну якість льоду, регулярно замінюйте воду. Для очищення внутрішньої та зовнішньої частин пристрою використовуйте м'яку тканину або губку, змочену в м'якому мильному розчині.
18. Якщо ви не використовуєте льодогенератор протягом тривалого часу, будь ласка, вийміть вилку з розетки після відключення живлення та злийте залишки води з дренажного отвору та зберігайте пристрій у сухому стані всередині.



## ОПИС ПРИЛАДУ



9



10



11

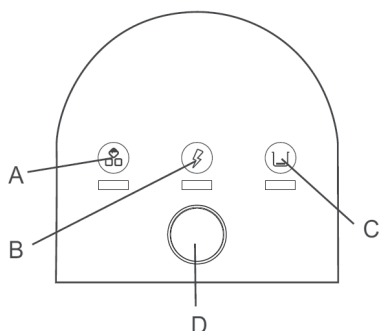


12

1	Оглядове віконце
2	Передня кришка
3	Корпус
4	Панель керування
5	Задня кришка
6	Отвір для входу повітря
7	Інфрачервоний датчик максимального рівня льоду
8	Відсік для лопатки для льоду
9	Корзина для льоду
10	Силіконова заглушка
11	Лопатка для льоду
12	Отвір для виходу повітря

## КОНТРОЛЬНА ПАНЕЛЬ

---



**A:** Індикатор максимального рівня льоду

**B:** Індикатор живлення

**C:** Індикатор нестачі води

**D:** Кнопка ввімкнення/вимкнення

## ВИКОРИСТАННЯ ПРИСТРОЮ (У ПРИМІЩЕННІ)

---

1. Відкрийте передню кришку, вийміть корзину для льоду та наповніть резервуар для води (до позначки максимального рівня води).
2. Встановіть корзину для льоду на місце та переконайтеся, що вона встановлена правильно. Якщо ні, акуратно натисніть на дно корзини, щоб вона стала на місце.
3. Натисніть кнопку ввімкнення/вимкнення на панелі керування (засвітиться індикатор живлення), почнеться приготування льоду.
4. Цикл приготування льоду триває близько 9 хвилин. Час приготування залежить від температури в приміщенні, а розмір кубиків льоду залежить від температури води та температури навколишнього середовища.
5. Під час роботи льодогенератора регулярно перевіряйте рівень води в резервуарі для води. Якщо рівень води буде занизьким, льодогенератор автоматично припинить приготування льоду, засвітиться індикатор нестачі води та пролунає звуковий сигнал. Наповніть резервуар для води до позначки максимального

рівня води, а потім натисніть кнопку ввімкнення/вимкнення, щоб почати приготування льоду.

6. Якщо корзина для льоду повністю заповниться льодом, льодогенератор автоматично припинить приготування льоду, засвітиться індикатор максимального рівня льоду та пролунає звуковий сигнал. Заберіть надлишковий лід, а потім натисніть кнопку ввімкнення/вимкнення, щоб почати приготування льоду.
7. Щоб зупинити або скасувати приготування льоду, натисніть кнопку ввімкнення/вимкнення. Льодогенератор перейде в режим очікування.
8. Рекомендуємо міняти воду раз на 24 години, щоб вода залишалася чистою. Якщо пристрій не використовуватиметься протягом тривалого часу, злийте воду з резервуара для води, а потім протріть його. Відключіть пристрій від електромережі.

## **ФУНКЦІЯ САМООЧИЩЕННЯ**

---

Коли льодогенератор працює в нормальному режимі роботи, натисніть кнопку ввімкнення/вимкнення та утримуйте її протягом 3 секунд, щоб пристрій перейшов у режим самоочищення (насос почне працювати, перекачуючи воду з резервуара для води в корзину для льоду, безперервно працюючи приблизно 10 хвилин, після чого пристрій автоматично перейде в режим очікування). Натисніть кнопку ввімкнення/вимкнення ще раз, щоб вийти з режиму самоочищення та перейти в режим очікування.

## **ОЧИЩЕННЯ ТА ДОГЛЯД**

---

Перед початком використання льодогенератора ретельно очистьте його.

1. Вийміть корзину для льоду.
2. Дістаньте силіконову заглушку в нижній частині пристрою та злийте воду з резервуара для води.
3. Очистьте резервуар для води та зовнішню частину пристрою м'якою тканиною з нейтральним мийним засобом.
4. Промийте внутрішню частину пристрою чистою водою.

5. Встановіть силіконову заглушку на місце та переконайтеся, що вона надійно зафіксована.
6. Не використовуйте для чищення пристрою хімічні речовини, наприклад спирт.
7. Не використовуйте металеві скребки, жорсткі щітки та інші інструменти для чищення поверхні пристрою.
8. Не нахилийте пристрій занадто сильно та не перевертайте його догори дном, інакше це може призвести до неправильної роботи системи охолодження.
9. Якщо пристрій не використовувався протягом тривалого часу, злийте воду з резервуара для води, а потім протріть його.
10. Не піддавайте прилад впливу прямих сонячних променів.

## УМОВИ ВІДСУТНОСТІ НЕСПРАВНОСТЕЙ

Ситуація	Причина
Під час першого ввімкнення льодогенератора насос качає воду протягом 5 секунд, потім зупиняється на 5 секунд, потім знову качає воду протягом 5 секунд, потім знову зупиняється на 5 секунд, а потім безперервно всмоктує воду протягом 3 хвилин.	Це призначено для видалення повітря з труби всмоктування води, щоб запобігти роботі льодогенератора без води.
Після підключення до мережі і включення прилад починає працювати.	Це необхідно, щоб визначити, чи коробка для приготування льоду розташована горизонтально.
Під час приготування льоду інфрачервоне світло блокується, льодогенератор виробляє лід у звичайному режимі, після одного циклу приготування льоду інфрачервоне світло все ще заблоковане, а потім відображається повідомлення «Full» («Корзина заповнена»).	Це зроблено, щоб усунути ілюзію заповненої льодом корзини, спричинену збоєм інфрачервоного датчика.

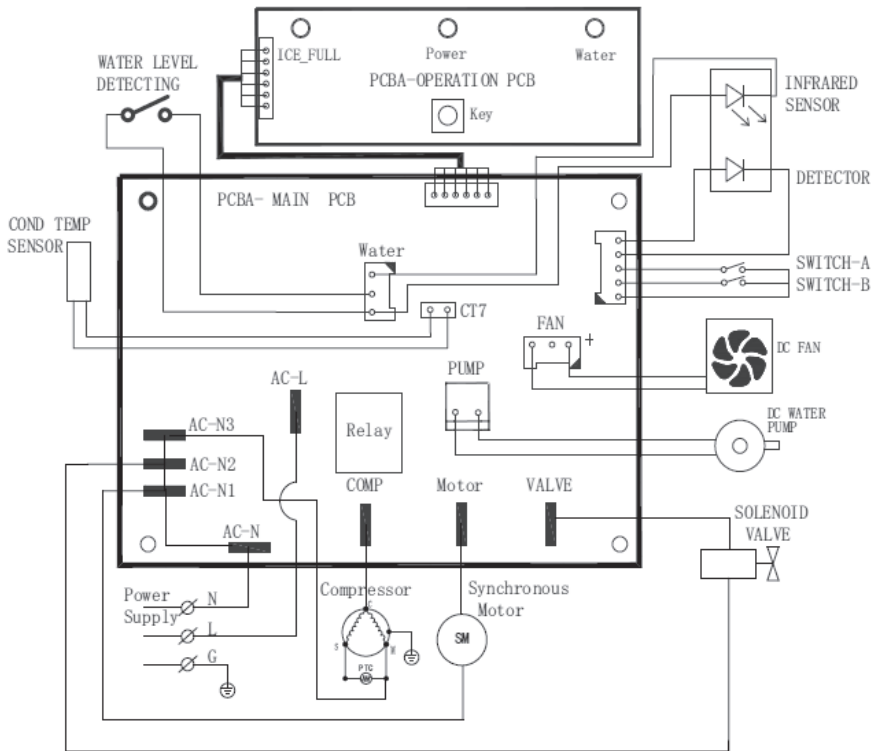
## УСУНЕННЯ НЕСПРАВНОСТЕЙ

Проблема	Причини	Рішення
Індикатор живлення не світиться.	Вилка не вставлена належним чином у розетку або розетка не працює.	Правильно вставте вилку в розетку та переконайтеся, що розетка працює.
Пристрій видає дивний шум.	<ol style="list-style-type: none"> <li>1. Пристрій встановлено на нерівній поверхні.</li> <li>2. Занизька напруга.</li> <li>3. Щось потрапило у вентилятор.</li> </ol>	<ol style="list-style-type: none"> <li>1. Встановіть пристрій на рівній поверхні.</li> <li>2. Відключіть пристрій від електромережі та перевірте, чи немає проблем із напругою.</li> <li>3. Спершу відключіть пристрій від електромережі, а потім перевірте, чи немає у вентиляторі стороннього предмета.</li> </ol>
На панелі керування світиться червоний індикатор максимального рівня льоду, але в корзині немає льоду.	<ol style="list-style-type: none"> <li>1. Інфрачервоний датчик прилип до стороннього предмета.</li> <li>2. Зламався інфрачервоний датчик. Зламалася друкована плата.</li> </ol>	<ol style="list-style-type: none"> <li>1. Відключіть пристрій від електромережі та видаліть сторонній предмет, що прилип до інфрачервоного датчика.</li> <li>2. Відключіть пристрій від електромережі та зверніться в авторизований сервісний центр для ремонту пристрою.</li> </ol>
На панелі керування світиться індикатор нестачі води, але в резервуарі багато води.	<ol style="list-style-type: none"> <li>1. Зламався насос.</li> <li>2. Система водопостачання забруднена.</li> </ol>	Відключіть пристрій від електромережі та зверніться в авторизований сервісний центр для ремонту пристрою.
Лід із домішками.	У резервуарі для води є забруднення.	Промийте внутрішню частину резервуара для води.
Лід має запах.	Погана якість води або лід, приготований уперше після покупки пристрою.	<ol style="list-style-type: none"> <li>1. Замініть воду.</li> <li>2. Лід, приготований уперше після покупки пристрою, теж може мати запах, це не є несправністю. Після кількох використань запах зникне.</li> </ol>
Світиться індикатор нестачі води.	<ol style="list-style-type: none"> <li>1. У резервуарі не вистачає води.</li> <li>2. Дно резервуара для води заблоковано.</li> </ol>	Вимкніть пристрій, долийте воду в резервуар і знову ввімкніть пристрій, щоб почати приготування льоду.

Світиться індикатор максимального рівня льоду.	1. У корзині забагато льоду. 2. Зламався датчик максимального рівня льоду.	1. Заберіть надлишковий лід із корзини. 2. Відключіть пристрій від електромережі та зверніться в авторизований сервісний центр для ремонту пристрою.
Блимає індикатор максимального рівня льоду.	Застряг відсік для лопатки для льоду.	1. Натисніть кнопку живлення, щоб зупинити приготування льоду. 2. Відключіть пристрій від електромережі та зверніться в авторизований сервісний центр для ремонту пристрою.
Лід злипається.	1. Задовгий цикл приготування льоду. 2. Забагато частин занурено в корзину для приготування льоду. 3. Занизька температура води в резервуарі.	1. Вимкніть пристрій, коли лід розтане, перезапустіть льодогенератор. 2. Відрегулюйте випарник. 3. Замініть воду в резервуарі. Бажано, щоб температура води становила від 5 до 32 °C.
Корзина заповнена льодом, але індикатор максимального рівня льоду не світиться.	Пристрій перебуває в місці з дуже інтенсивним освітленням, це впливає на виявлення інфрачервоного світла.	Перемістіть пристрій у темніше місце.
Льодогенератор працює, але не робить лід.	Компресор перебуває в режимі захисту від запуску або стався витік холодоагенту.	Увімкніть і вимкніть пристрій і перевірте, чи правильно вставлена вилка в розетку. Зачекайте 30 хвилин, і пристрій працюватиме нормально. Якщо через 30 хвилин льодогенератор усе ще не запускається, відключіть його від електромережі та зверніться в авторизований сервісний центр для ремонту пристрою.

**Якщо проблему не вдалося усунути, зверніться до авторизованого сервісного центру.**

## ЕЛЕКТРИЧНА СХЕМА



## ПРАВИЛЬНА УТИЛІЗАЦІЯ ЦЬОГО ПРИЛАДУ



Це маркування свідчить про те, що пристрій заборонено утилізувати разом з іншими побутовими відходами. Щоб уникнути можливої шкоди навколишньому середовищу або людському здоров'ю, спричиненої неконтрольованою утилізацією відходів, цей пристрій необхідно утилізувати відповідально, щоб забезпечити екологічно безпечне використання матеріальних ресурсів. Щоб здати старий пристрій для безпечної утилізації, зверніться в пункт збору відходів електричного й електронного обладнання або в магазин, де ви придбали пристрій. Пакувальні матеріали виготовлені з матеріалів, що можуть бути утилізовані. Розсортуйте сміття відповідно до рекомендацій і викиньте. Не викидайте разом із побутовим сміттям.

## SAFETY PRECAUTIONS

---

Please read the instructions carefully before use. Failure to follow the instructions and improper use of the device may result in damage to the device or personal injury.

- Do not disassemble, repair or refit the device, or it may cause fire, electric shock or accidents. For repair, please contact an authorized service center.
- Before doing daily maintenance, please pull the plug out of the socket, disconnect the power supply first, otherwise it may cause electric shock and short circuit.
- Please hold the insulated part of the power plug in the front section and pull out the power plug. Do not pull the wire, otherwise, the power cord may break or catch fire.
- Please wipe the dust on the power plug frequently, otherwise fire may occur due to poor insulation. Please pull out the power plug and wipe it clean with dry cloth.
- Do not use wet hands to plug and unplug the power supply, otherwise it may cause electric shock, burn or other injuries.
- If not using it for a long time, please pull out the power plug after cutting off the power supply, drain the remaining water from the drainage outlet, and store it in dry condition inside.
- Do not immerse the device in water or use it in bathroom or where the device may be splashed with water, otherwise it may cause short circuit or electric shock.
- When the ice maker starts or stops, start the relay,



thermal protector and other electric parts will have click sound because of the actions, when the refrigerant flows in the pipe, there will be flowing sound, during ice making, when the device is releasing the ice, the system will have click sound, these are all normal phenomena, not malfunction.

- In case of abnormality or failures, please stop using immediately, otherwise it may cause smoke, fire and electric shock, please cut off the power supply and pull the power plug out of the plug, and then please contact the authorized service center for consultation and repair.
- When placing the device, please leave plenty of space for it, otherwise the refrigerant may leak and stay, this may lead to fire or serious accidents.
- Do not use it in unstable positions, otherwise injuries and faults may occur due to falling or topping. Please pay special attention when placing the device, do not put it stand out of the platform.
- Do not damage the power cord or plug (do not scratch, process the power cord and plug, do not approach heater, do not bend, twist forcibly, pull it hard or place the weight on it.
- Use damaged power cord and plug may lead to electric shock, short circuit and fire.
- Do not use damaged power plug or loose socket, otherwise it may lead to electric shock or fire due to heat.
- Do not exceed the rated standard of the socket (above 10A), applicable voltage and frequency (indicated on product label). Please make sure there is reliable grounding. If the voltage exceeds the limit, it may heat, cause fire and electric shock.
- Please use separate socket for the device, do not

share one socket for multiple electric appliances, otherwise it may lead to electric shock, short circuit and fire.

- Please plug the plug into the socket completely, if not, it may lead to electric shock or fire due to heat.
- **WARNING!** Do not block the ventilation holes located on the device body.
- **WARNING!** Do not use mechanical devices or other means to accelerate the defrosting process other than those recommended by the manufacturer.
- **WARNING!** Do not damage the cooling circuit (piping). If refrigerant leaks, it may lead to fire or serious accidents, meanwhile causing the device not to function properly.
- Do not let the children use the product and please do not use it in positions where is accessible by children, otherwise it may lead to burn, electric shock and injuries.
- This appliance can be used by children from 8 years and above and people with reduced physical, sensory or mental capabilities or lack of experience and knowledge if they have been given supervision or instruction concerning the use of the appliance in a safe way and understand the hazards involved. Children shall not play with the appliance. Cleaning and user maintenance shall not be made by children without supervision.
- If the supply cord is damaged, it must be replaced by the manufacturer, its service agent or a similarly qualified person in order to avoid a hazard.
- Do not extend hands into the mechanical parts at the backside of the device, otherwise it may lead to burn or injuries caused by heat parts, which may also cause

damage to the device.

- When repairing the product: do not tilt the device over 45 degrees or turn it upside down, otherwise the compressor and cooling system may not work properly.
- Do not use it in places with hot objects or dirty air. Please keep it in a well ventilated, cool and dry place where the height of water level can be ensured. To ensure the air circulation, please keep the device away from the walls or furniture for at least over 15 cm.
- Before using the device, please wash the water tank and ice bucket frequently.
- ATTENTION! Fill with potable water only.
- To ensure the ice quality, please check and wash the device frequently, before using the device, please replace with new water source.
- Do not add water which exceeds the maximum water level line of the water tank. Because the ice bucket is made of white PP material, please check the maximum water level carefully, it is suggested that the water level should be 5-10mm lower than the bottom of the ice bucket.
- Do not contact the ice making parts when the product is working. In addition, do not open the lid for use, otherwise failure may occur due to the leakage of the refrigerant which reduces ice making capacity or mix with dust.
- When doing daily maintenance, do not remove internal sensors and touch parts forcibly, otherwise it may lead to failure or accidents.
- The device is intended for use in domestic and similar conditions, in particular:

- in kitchen areas for staff in stores, offices and other production facilities;
- in farm houses and by clients in hotels, motels, and other residential infrastructure;
- in terms of the «accommodation plus breakfast» boarding regime;
- in public catering and similar conditions not related to trade.

## **FOR HOUSEHOLD USE ONLY**

### **EQUIPMENT**

---

Ice maker – 1 pc

Ice scoop – 1 pc

User manual (warranty card is included) – 1 pc

## TECHNICAL PARAMETERS

Rated voltage	220-240 V
Rated frequency	50 Hz
Water storage	~ 1.8 L
Ice storage	0.6 kg
Ice making time	8-9 min
Ice making capacity/24hr	12 kg
Climate class	SN / N / ST
Rated current	0,7 A
Refrigerant	R600a/23 g
Insulation type	EPS
Product size, mm	320*220*305 mm
Package size, mm	365*258*355 mm
NW/GW	7,5/8,5 kg

1. The product specification and appearances may change due to improvement of quality without prior notice.
2. The spare parts apart from the main device is consumables, when they are missing or need replacement, please contact your supplier or authorized service center.
3. The data above are for general reference only, they will vary due to season, using environment and situation and temperature conditions.

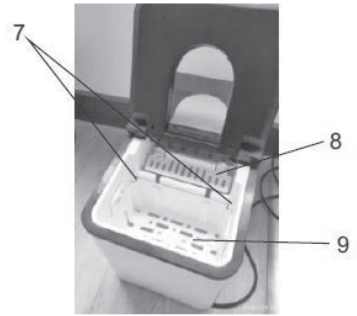
## OPEN THE PACKAGE / BEFORE THE USE

1. Remove all the external and internal packages and check if all parts are inside.
2. Take out the ice storage bucket, wash it in ambient clean water, and then use some ambient clean water to wash the water tank.
3. Wash the evaporator columns with clean water.
4. Please keep the ice maker away from direct sunlight, heat or radiation. Place the ice maker horizontally and make sure there is at 15cm gap between the sides and rear.
5. After receiving the device, please leave it alone for over 24 hours and then start up the device.
6. When adding water to the water tank, please make sure the

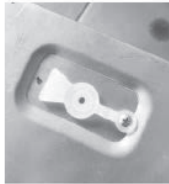
silicone plug at the bottom of the device is plugged.

7. ATTENTION! Fill with potable water only.
8. Attention: The wrong use a ground wire can have the risk of electric shock may occur.
9. For your safety, the ice maker must use a reliable grounding power supply.
10. The device needs standard 220-240V/50Hz/10A power supply with grounding.
11. When using it for the first time or not use it for a long time, please flush the water tank and drain water from the drainage outlet. As there may be smell or dust, please dispose the ices from the first 2 cycles of ice production.
12. When connect to the power supply initially, the ice size produced may be relatively small, this is not malfunction.
13. To keep the ice maker clean and hygienic, daily management and check are very important. After the ice maker is used for a long time, due to the change of temperature, water quality and other use environment and aging of the product, there may be scale, mold and rust mixed into the ice. Please pay attention to the daily maintenance of the water tank and keep it clean.
14. Take the device from the package, check if there is tiny dust in the water tank and ice bucket before use.
15. Please do not use water or other liquids with impurities or containing solid particles.
16. The ice may have smell due to water quality. The ice from first time production after purchase may have an odor, this is not fault. After using it for several times, the smell will disappear. If you mind the smell, it is suggested to use ice maker cleaner or citric acid to clean it .It is suggested not to be consume odorous ice to avoid discomfort or other illnesses.
17. To ensure ice quality, please replace water frequently. After diluting the neutral cleaner with water, use soft cloth or sponge to clean the interior and exterior of the product.
18. If not using ice maker for a long time, please pull out the plug out of the socket after cutting off the power supply and drain the remaining water from the drainage outlet, and keep the device in a dry condition inside.

## PRODUCT DESCRIPTION



9



10



11

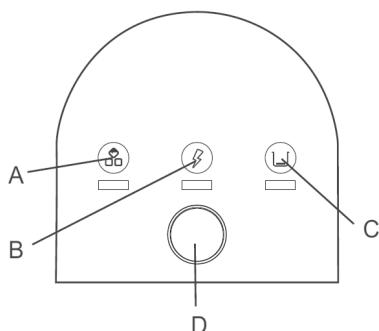


12

1	Transparent window
2	Front lid
3	Main body
4	Control panel
5	Back lid
6	Air inlet
7	Infrared sensor for ice full detection
8	Ice scoop panel
9	Ice bucket
10	Silicone plug
11	Ice scoop
12	Air outlet

## CONTROL PANEL

---



- A:** Ice full indication  
**B:** Power indication  
**C:** Lack of water indication  
**D:** ON/OFF button

## USE THE ICE MAKER (INDOOR)

---

1. Open the front cover, take out the ice bucket and add some water into the water tank (till the maximum water level).
2. Put the ice bucket back and make sure the bucket is installed well, if not, please press gently to the bottom of the bucket to put it in place.
3. Press the "ON/OFF" button on the control panel, (the power indication light is on), the device starts to make ice.
4. The first cycle for ice production is around 9 minutes. It depends on the room temperature, the size of the ice cube also depends on water temperature and ambient temperature.
5. After the ice maker starts, the water level in the water tank should be checked frequently. If the water level is too low, the water pump cannot pump out water, the ice maker will stop automatically, the lack indication constant brightness to indicate lack of water, at the same time the buzzer starts to beep, at this moment, the water tank should be filled below the maximum water level and then press «ON / OFF» to start ice making again.
6. If the ice bucket is full of ice, the ice maker will automatically stops ice making and the full indicator constant brightness. At the same



time, the buzzer starts to beep, when the ice position is lower than the infrared detection position, the ice maker starts to work again.

7. Stop/cancel ice making. To stop or cancel ice making, press the "ON/OFF" button to stop ice making. And will be in standby mode.
8. It is recommended to change water once every 24 hours to keep the water clean. If the ice maker is not used for a long time, please drain the water inside the water tank and wipe the water tank, at the same time, please also cut off the power supply and pull the plug out of the socket.

## **SELF-CLEANING FUNCTION**

---

When the ice maker functions normally, press the power button 3 seconds, the device will be in self-cleaning mode. The pump starts working, pumping water from the water tank to the ice box, working continuously for about 10 minutes, then automatically entering standby mode. You can also press the power button to exit from the self-cleaning function and enter standby mode.

## **CLEANING AND MAINTENANCE**

---

Before using the ice maker, cleaning the entire ice maker thoroughly is strongly recommended.

1. Take out the ice bucket.
2. Open the silicone plug at the bottom of the device body and drain the water inside the water tank.
3. After diluting the soft cloth with neutral cleaner, clean the water tank and external part of the device.
4. Rinse the interior with clean water.
5. Install the silicone plug at the bottom of the device and make sure it is installed well.
6. Do not use chemicals, such as alcohol.
7. Do not use steel ball, hard brush and other tools to clean the surface of the product.
8. Do not expose the device to direct sunlight.
9. Do not tilt the device to over degrees or turn it upside

down, otherwise the cooling system may not work properly.

10. The device is not been used for a long time, the water inside the water tank should be drained and the water tank should be wiped.

## NON-FAULT CONDITIONS

Situation	Reason
When the ice maker first starts up, the water pump pumps for 5 seconds and then stops for 5 seconds and then pumps again for 5 seconds and then stops again for 5 seconds, and then sucks water continuously for 3 minutes.	This is to exhaust the air from the water suction pipe to prevent ice maker working without water.
After connecting to the mains and turning on the device starts working.	This is to detect if the ice making box is horizontal.
During ice making, the infrared light is blocked, the machine will produce ice normally, after one cycle of ice making, the infrared light is still blocked and then shows Full.	This is to remove the illusion of ice full caused by infrared misjudgment.

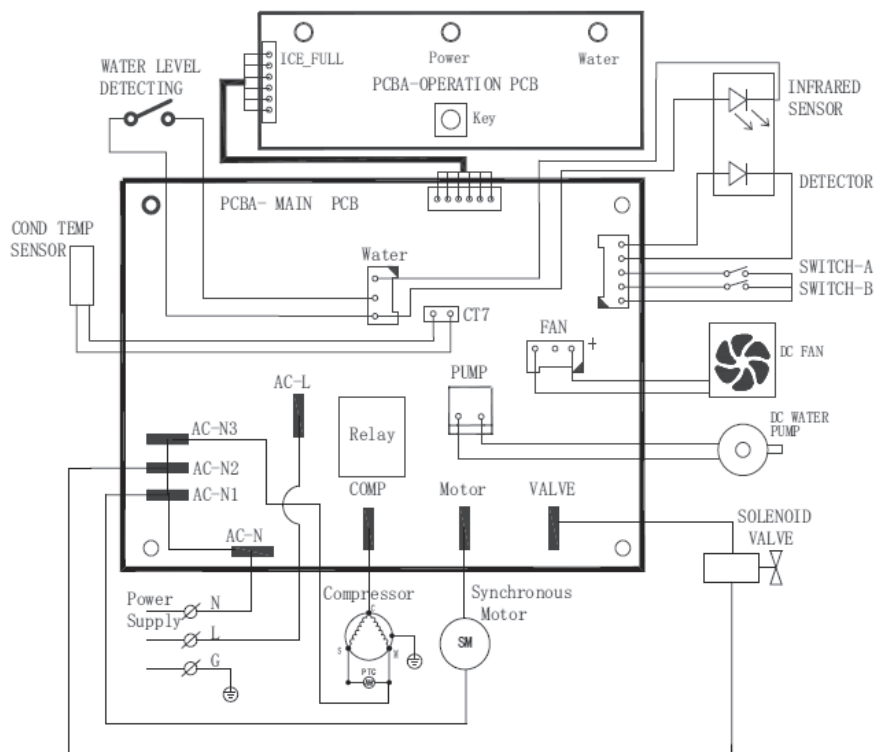
## TROUBLESHOOTING GUIDE

Failure	Cause	Solution
Power indication light is not on.	The power plug is not plugged well or there is no electricity in the socket.	Plug the power plug correctly into the socket and make sure it is connected separately.
The device has abnormal noise.	<ol style="list-style-type: none"> <li>1. The device is not stably.</li> <li>2. The voltage is too low.</li> <li>3. The fan has foreign body.</li> </ol>	<ol style="list-style-type: none"> <li>1. Please install the product in a flat position.</li> <li>2. Please cut off the power supply and check if there is problem with voltage.</li> <li>3. Firstly please cut off the power supply and then check if there is foreign body in the fan.</li> </ol>
On the operation panel, the red ice full indication light is on, but there is no ice in the icebox.	<ol style="list-style-type: none"> <li>1. Infrared sensor adheres to foreign object.</li> <li>2. Infrared sensor is broken; circuit board is broken.</li> </ol>	<ol style="list-style-type: none"> <li>1. Please cut off the power supply of the product and remove the foreign object adhered to the infrared sensor.</li> <li>2. Please stop using the product and contact authorized service center.</li> </ol>
On the operation panel, the lack indication is on but there is plenty of water in the tank.	<ol style="list-style-type: none"> <li>1. Maybe the pump is broken.</li> <li>2. The water supply system is blocked by impurities.</li> </ol>	Please stop using the product and contact authorized service center.
Ice is mixed with impurities.	There are impurities in the water tank.	Please rinse the interior of the water tank.
The ice has odor.	Due to water quality or the ice produced first time after purchase.	After using it several times, the odor will disappear.
"Lack" indication light is on.	<ol style="list-style-type: none"> <li>1. Lack of water.</li> <li>2. The bottom of the water tank is blocked.</li> </ol>	Stop ice making, add water and press "ON/OFF" to start ice making again.
"Ice Full" indication light is on.	<ol style="list-style-type: none"> <li>1. There are too many ice in the ice bucket.</li> <li>2. The ice full sensor is broken, there is no ice, but the "Full" indication light is on.</li> </ol>	<ol style="list-style-type: none"> <li>1. Take the ice from the ice bucket.</li> <li>2. Please stop using the product and contact authorized service center.</li> </ol>

<p>“Ice Full” indication light twinkles.</p>	<p>The ice scoop panel is stuck.</p>	<ol style="list-style-type: none"> <li>1. Press “ON/OFF” button to stop ice making.</li> <li>2. Please stop using the product and contact authorized service center.</li> </ol>
<p>The ice sticks together.</p>	<ol style="list-style-type: none"> <li>1. Ice making cycle is too long.</li> <li>2. Too many parts are immersed in the ice making box.</li> <li>3. The water temperature inside water tank is too low.</li> </ol>	<ol style="list-style-type: none"> <li>1. Stop ice making, after the ice melts, restart the device for ice making.</li> <li>2. Adjust the evaporator.</li> <li>3. Replace the water inside water tank, the water temperature is preferably between 5 and 32°C.</li> </ol>
<p>The ice is full but indication light is not on.</p>	<p>The device is in a position with strong light, it affects the detection of the infra-red light.</p>	<p>Move it to the darker place.</p>
<p>The device is operating but not making ice.</p>	<p>The compressor is in start protection or refrigerant leaks.</p>	<p>Turn it on and off consecutively or bad contact of the plug will cause the compressor not work, wait 30 minutes and the device will operate normally. If after over 30 minutes, the ice maker is still not started, please stop using the product and contact authorized service center.</p>

**If the problem persists, contact an authorized service center.**

## CIRCUIT DIAGRAM



## CORRECT DISPOSAL OF THIS PRODUCT



This marking indicates that this product should not be disposed with other household wastes. To prevent possible harm to the environment or human health from uncontrolled waste disposal, recycle it responsibly to promote the sustainable reuse of material resources. To return your used device, please use the return and collection systems or contact the retailer where the product was purchased. They can take this product for environmentally safe recycling.

Packaging of the product is produced by recyclable materials. Sort them out according to the waste instructions and dispose. Do not throw them together with the domestic waste.

## Умови гарантії:

---

Завод гарантує нормальну роботу виробу протягом 12 місяців з моменту його продажу за умови дотримання споживачем правил експлуатації і догляду, передбачених цією інструкцією.

Термін служби виробу 5 років.

Щоб уникнути непорозумінь, переконавшись, просимо Вас уважно вивчити Інструкцію з експлуатації, умови гарантійних зобов'язань, перевірити правильність заповнення гарантійного талона. Гарантійний талон дійсний тільки за наявності правильно та чітко зазначених: моделі, серійного номера виробу, дати продажу, чітких відбитків печаток фірми-продавця, підпису покупця. Модель та серійний номер виробу повинні відповідати зазначеним у гарантійному талоні.

При порушенні цих умов, а також у випадку, коли дані, зазначені в гарантійному талоні змінені, стерті або переписані, гарантійний талон визнається недійсним.

Налаштування та установка (монтаж, підключення тощо) виробу, описані в документації, що додається до нього, можуть бути виконані як самим користувачем, так і фахівцями УСЦ відповідного профілю і фірм-продавців (на платній основі). При цьому особа (організація), що встановила виріб, несе відповідальність за правильність і якість установки (налаштування). Просимо Вас звернути увагу на важливість правильної установки виробу як для його надійної роботи, так і для отримання гарантійного та безкоштовного сервісного обслуговування. Вимагайте від спеціаліста з налаштування внести всі необхідні відомості про установку до гарантійного талона.

У разі виходу виробу з ладу протягом гарантійного терміну експлуатації з вини виробника, власник має право на безкоштовний гарантійний ремонт при пред'явленні правильно заповненого гарантійного талона, виробу в заводській комплектації та упаковці до гарантійної майстерні або до місця придбання. Задоволення претензій споживача через провину виробника провадиться відповідно до закону «Про захист прав споживачів». При гарантійному ремонті термін гарантії подовжується на час ремонту та пересилання.

## Warranty conditions:

---

The plant guarantees normal operation of the product within 12 months from the date of the sale, provided that the consumer complies with the rules of operation and care provided by this Manual.

Service life of the product is 5 years.

In order to avoid any misunderstanding we kindly ask you to carefully study the Owner's Manual, the terms of warranty, and check the correctness of filling the Warranty Card. The Warranty Card is valid only if the following information is correctly and clearly stated: model, serial number of the product, date of sale, clear seals of the company-seller, signature of the buyer. The model and serial number of the product must correspond to those specified in the Warranty Card.

If these terms are violated, and if the information specified in the Warranty Card is changed, erased or rewritten, the Warranty Card is considered invalid.

Setup and installation (assembly, connection, etc.) of the appliance are described in the attached documentation; they can be carried out both by the user, and by specialists having the necessary qualification sent by USC or selling companies (on a paid basis). In this case, the person (the institution) installing the appliance shall be responsible for the correctness and quality of installation (setup). Please pay attention to the importance of the correct installation of the appliance, both for its reliable operation, and for obtaining warranty and free service. Require the installation specialist to enter all the necessary information about the installation in the Warranty Card.

In case of failure of the appliance during the warranty period by the fault of the manufacturer, the owner is entitled to free warranty repair upon presentation of the correctly filled Warranty Card together with the appliance in the factory configuration packed in the original packaging to the warranty workshop or the place of its purchase. Satisfaction of the customer's claim due to the fault of the manufacturer shall be made in accordance with the law «On Protection of Consumers' Rights». In the case of warranty repair the warranty period shall be extended for the period of repair and shipment.

Шановний Покупець! Вітаємо Вас з придбанням приладу торговельної марки ARDESTO, який був розроблений та виготовлений у відповідності до найвищих стандартів якості, та дякуємо Вам за те, що Ви обрали саме цей прилад.

Просимо Вас зберігати талон протягом гарантійного періоду. При купівлі виробу вимагайте повного заповнення гарантійного талону.

1. Гарантійне обслуговування здійснюється лише за наявності правильно і чітко заповненого оригінального гарантійного талону, у якому вказані: модель виробу, дата продажу, серійний номер, термін гарантійного обслуговування, та печатки фірми-продавця.\*
2. Строк служби побутової техніки складає 5 років.
3. Виріб призначений для використання у споживчих цілях. У разі використання виробу в комерційній діяльності продавець/виробник не несуть гарантійних зобов'язань, сервіс-не обслуговування виконується на платній основі.
4. Гарантійний ремонт виконується впродовж терміну, вказаного в гарантійному талоні на виріб, в уповноваженому сервіс-центрі на умовах та в строки, визначені чинним законодавством України.
5. Виріб знімається з гарантії у випадку порушення споживачем правил експлуатації, викладених в інструкції з виробу.
6. Виріб знімається з гарантійного обслуговування у випадках:
  - використання не за призначенням та не у споживчих цілях;
  - механічні пошкодження;
  - пошкодження, що виникли у наслідок потрапляння всередину виробу сторонніх предметів, речовин, рідин, комах;
  - пошкодження, що викликані стихійними лихами (дощем, вітром, блискавкою та ін.), пожежею, побутовими факторами (надмірна вологість, запиленість, агресивне середовище та ін.);
  - пошкодження, що викликані невідповідністю параметрів живлення, кабельних мереж державним стандартам та інших подібних факторів;
  - при експлуатації обладнання в електромережі з відсутнім єдиним контуром заземлення;
  - при порушенні пломб встановлених на виробі;
  - відсутності серійного номера пристрою, або неможливості його ідентифікувати.
7. Гарантія не розповсюджується на витратні матеріали та аксесуари, а також фільтри, полиці, ящики, підставки та інші ємності для зберігання продуктів.
8. Термін гарантійного обслуговування складає 12 місяців з дня продажу.

\* Відривні талони на технічне обслуговування надаються авторизованим сервісним центром.

Комплектність виробу перевірено. Із умовами гарантійного обслуговування ознайомлений, претензій не маю.

Підпис покупця \_\_\_\_\_

**Авторизований сервісний центр ІП «І-АР-СІ»**

**Адреса: вул. Марка Вовчка, 18-А, Київ, 04073, Україна**

**Тел.: 0 800 300 345; (044) 230 34 84; 390 55 12**

**[www.erc.ua/service](http://www.erc.ua/service)**

# WARRANTY CARD



Dear Buyer! Congratulations on your purchase of the ARDESTO brand appliance, which was designed and manufactured in accordance with the highest quality standards, and we thank you for choosing this particular instrument.

**We ask you to keep the coupon during the warranty period. When purchasing a product, require a full warranty card.**

1. Warranty service is carried out only if there is a correctly and clearly filled original warranty card, which indicates: product model, date of sale, serial number, warranty service period, and the seller's seal. \*
2. The service life of household appliances is 5 years.
3. The product is intended for consumer use. When using the product in commercial activities, the seller / manufacturer does not bear warranty obligations, after-sales service is performed on a paid basis.
4. Warranty repair is carried out within the period specified in the warranty card for the product in an authorized service center on the conditions and terms determined by applicable law.
5. The product is withdrawn from the warranty in case of violation by the consumer of the operating rules set forth in the instruction manual.
6. The product is removed from warranty service in the following cases:
  - misuse and non-consumer use;
  - mechanical damage;
  - damage caused by the ingress of foreign objects, substances, liquids, insects;
  - damage caused by natural disasters (rain, wind, lightning, etc.), fire, domestic factors (excessive humidity, dust, aggressive environment, etc.)
  - damage caused by non-compliance of power and cable network parameters with state standards and other similar factors;
  - when operating equipment in the power supply network with a missing single ground loop;
  - in case of violation of seals installed on the product;
  - lack of serial number of the device, or inability to identify it.
7. The warranty does not cover consumables and accessories, as well as filters, shelves, drawers, stands and other containers for storing products.
8. The warranty period is 12 months from the date of sale.

\* Tear-off maintenance tickets are provided by an authorized service center.

**The completeness of the product is checked. I have read the terms of the warranty service, no complaints.**

**Customer Signature** \_\_\_\_\_



# Warranty card/Гарантійний талон

Product information/Інформація про виріб

Product/Виріб

Model/Модель

Serial number/Серійний номер

Seller Information/Інформація про продавця

Trade organization name/Назва торгової організації

The address/Адреса

Date of sale/Дата продажу

Seller stamp/Штамп продавця

## Сoupon/Талон № 3

Seller stamp/

Штамп продавця/

Date of application/Дата звернення

Cause of damage/Причина пошкодження

Date of completion/Дата виконання

## Сoupon/Талон № 2

Seller stamp/

Штамп продавця/

Date of application/Дата звернення

Cause of damage/Причина пошкодження

Date of completion/Дата виконання

## Сoupon/Талон № 1

Seller stamp/

Штамп продавця/

Date of application/Дата звернення

Cause of damage/Причина пошкодження

Date of completion/Дата виконання