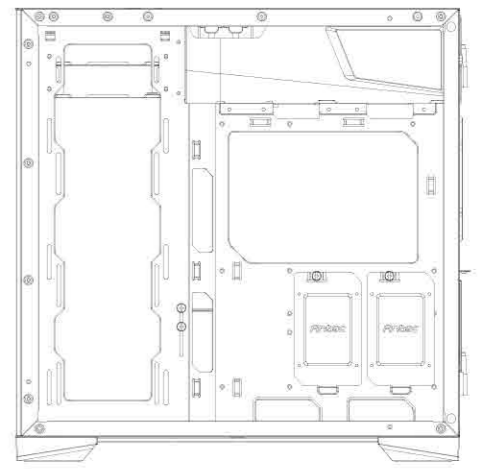
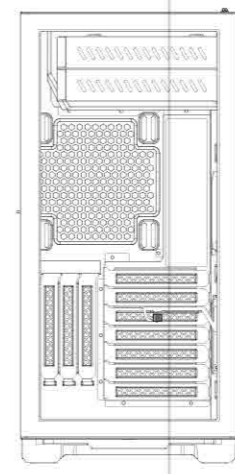
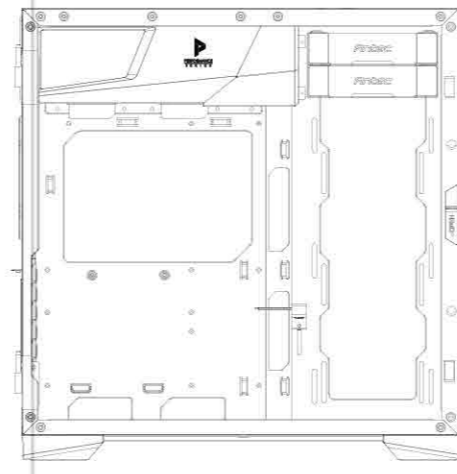


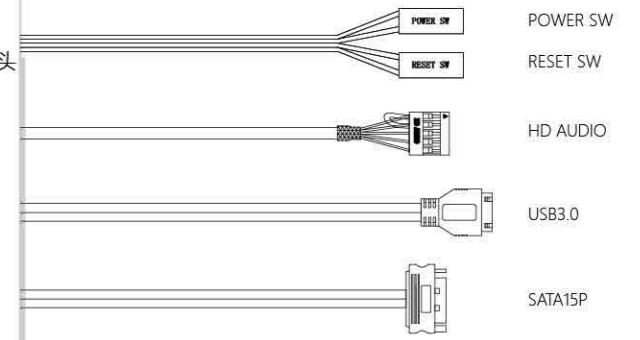
## P120 CRYSTAL INFORMATION GUIDE



### PARTS 配件包

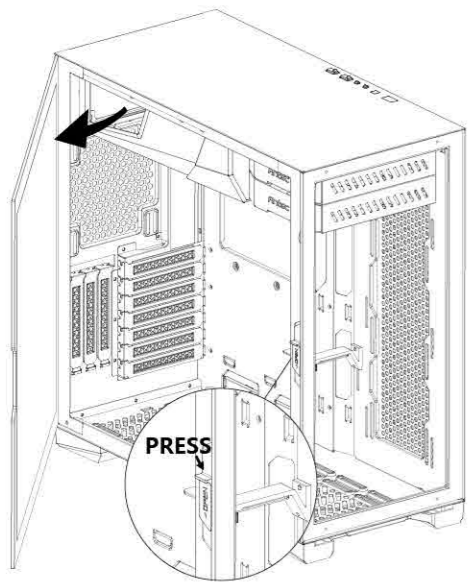
	X4		X3
	X20		X4
	X9		X2
	X1		X1
	X1		X4

### I/O PORT I/O连接组件接头



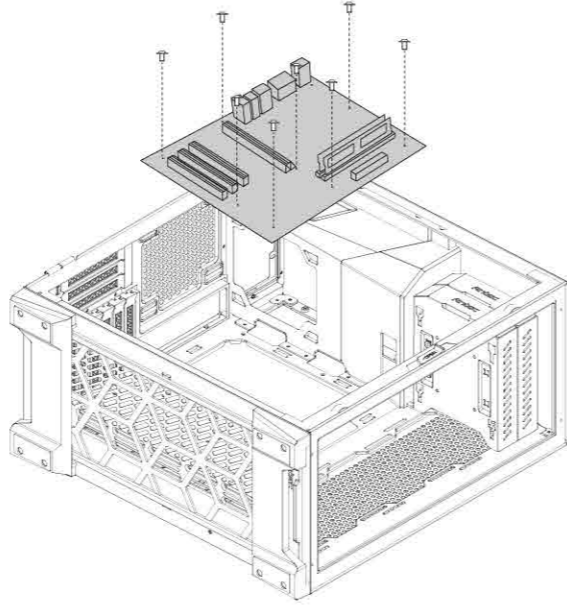
### 1 SWING TO OPEN THE SIDE PANEL

AUFKLABBARE SEITENABDECKUNG  
SWING PARA ABRIR EL PANEL LATERAL  
PIVOTEZ LE PANNEAU LATÉRAL POUR L'OUVRIR  
옆판을 스윙 방식으로 열 수 있습니다  
スイッチを上から下に引くことでサイドパネルを開きます。  
掀开侧板



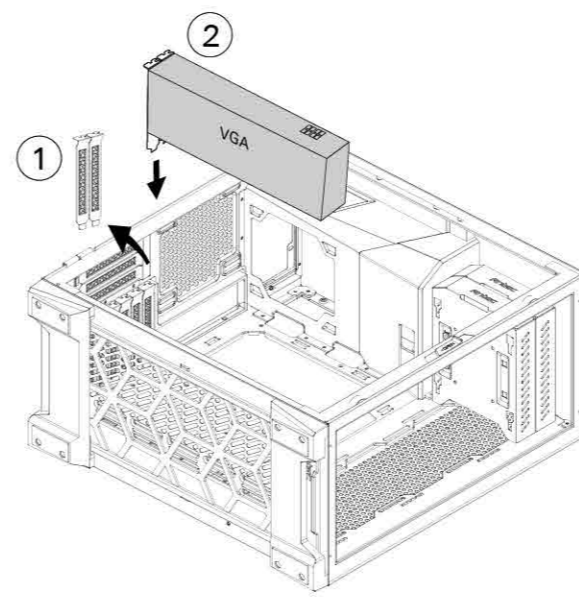
### 2 MOTHERBOARD INSTALLATION

INSTALACIÓN DE LA PLACA BASE  
INSTALLATION DES MOTHERBOARDS  
INSTALLATION DE LA CARTE MÈRE  
메인보드 장착  
マザーボードの設置  
安装主板



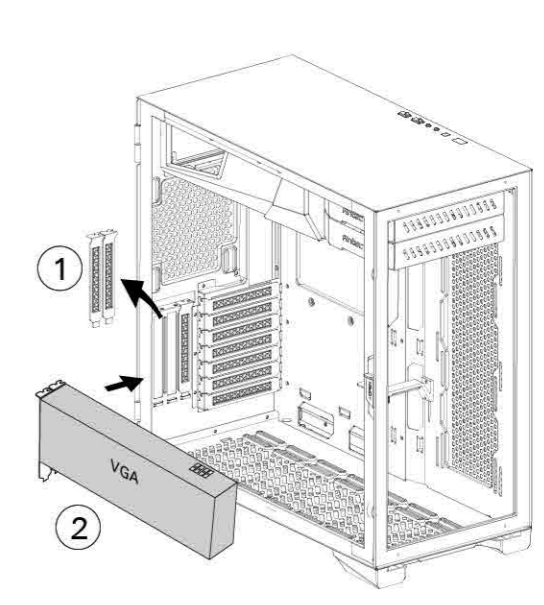
### 3 VGA/PCI-EXPRESS CARD INSTALLATION

INSTALACIÓN EXPRES DE LA TARJETA VGA/PCI  
VGA / PCI-EXPRESS KARTENINSTALLATION  
INSTALLATION DE LA CARTE VGA/PCI-EXPRESS  
VGA/PCI-E 카드 장착  
VGA/PCI-Eの設置  
安装VGA/PCI-E卡



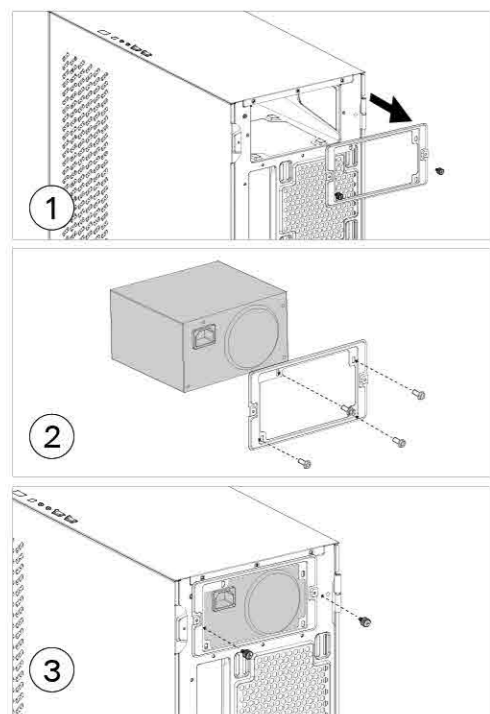
### 3 VGA/PCI-EXPRESS CARD INSTALLATION

INSTALACIÓN EXPRES DE LA TARJETA VGA/PCI  
VGA / PCI-EXPRESS KARTENINSTALLATION  
INSTALLATION DE LA CARTE VGA/PCI-EXPRESS  
VGA/PCI-E 카드 장착  
VGA/PCI-Eの設置  
安装VGA/PCI-E卡



### 4 POWER SUPPLY INSTALLATION

INSTALACIÓN DE LA FUENTE DE ALIMENTACIÓN  
INSTALLATION DES NETZTEILS  
INSTALLATION DU BLOC D'ALIMENTATION  
파워서프라이 장착  
電源の設置  
安装电源组件

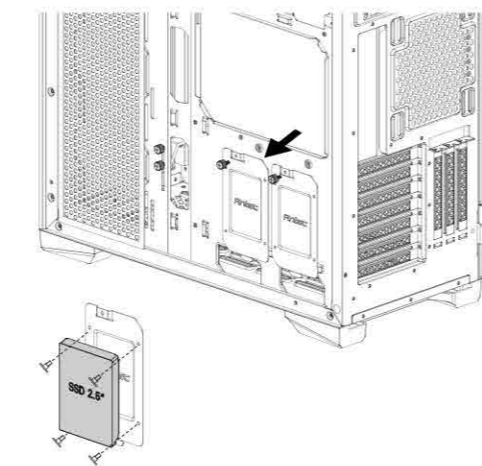


### 5 HARD DISK INSTALLATION

INSTALAR UNA RANURA DE DISCO DURO DE 3.5"  
FESTPLATTENINSTALLATION  
INSTALLATION DES DISQUES DURS  
드라이브 장착  
ドライブの設置  
安装驱动器

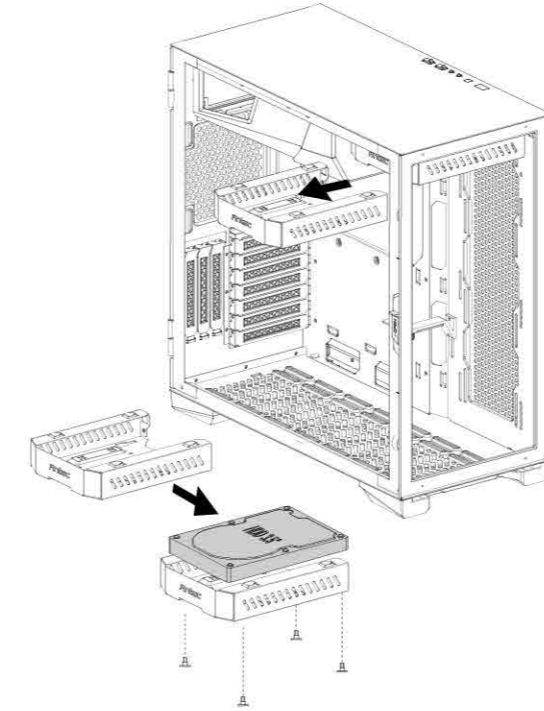
#### A. INSTALLING A 2.5" SOLID STATE DRIVE

INSTALAR UNA RANURA DE DISCO DURO DE 2.5"  
INSTALLATION EINER 2.5 ZOLL SSD  
INSTALLER UN DISQUE DUR 2.5"  
2.5" SSD 장착  
2.5" 드라이브의設置  
2.5寸硬盘安装



#### B. INSTALLING A 3.5" HARD DISK DRIVE

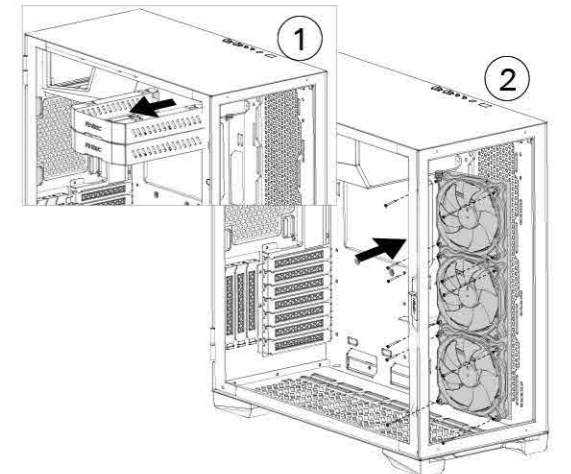
INSTALAR UNA RANURA DE DISCO DURO DE 3.5"  
FESTPLATTENLAUFWERKS  
INSTALLER UN DISQUE DUR 3.5"  
3.5" HDD 장착  
3.5" 드라이브의設置  
3.5寸硬盘安装



### 6 RADIATOR INSTALLATION

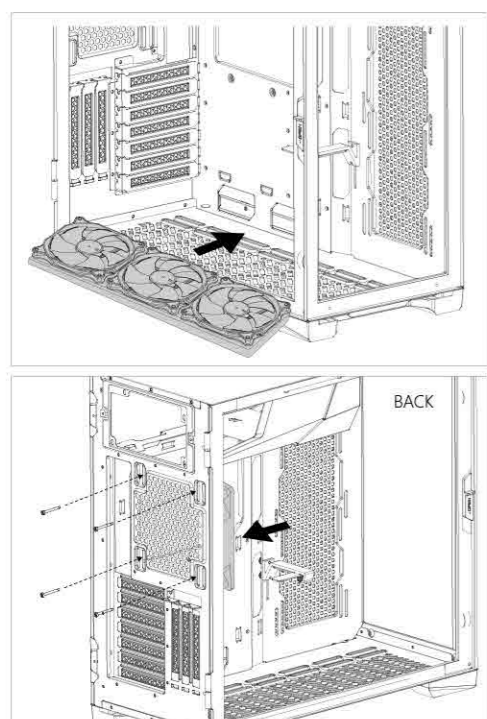
INSTALACIÓN DEL RADIADOR  
KÜHLERINSTALLATION  
INSTALLATION DU RADIATEUR  
라디에이터 장착  
クーリングの設置  
散热器安装

A. All HDD brackets need to be removed when installing 360mm radiator  
Alle Festplattenhalterungen müssen zum Einbau eines 360mm Radiators entfernt werden  
Se debe quitar todo el soporte del disco duro al instalar un radiador de 360 mm  
Tous les supports HDD doivent être enlevés pour installer le radiateur 360mm  
360mm 규격의 라디에이터를 설치할시 HDD브라켓을 모두 제거해야 합니다.  
360mm의 라디에이터를設置する際に、一旦すべての HDDを外してから行って下さい。  
使用360冷排时，HDD硬盘架需全部移除



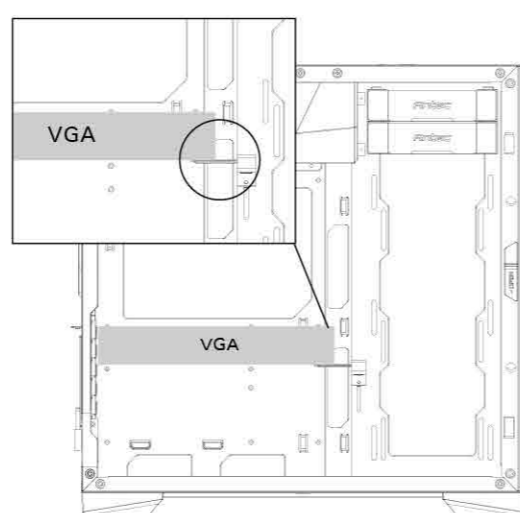
#### B. INSTALLING LIQUID COOLING RADIATOR

INSTALAR EL RADIADOR DE REFRIGERACIÓN LÍQUIDA  
INSTALLATION EINES FLÜSSIGKEITSKÜHLERS  
INSTALLATION D'UN KIT DE REFRIGÉRISEMENT LIQUIDE  
수냉쿨러 장착  
水冷の設置  
水冷安装



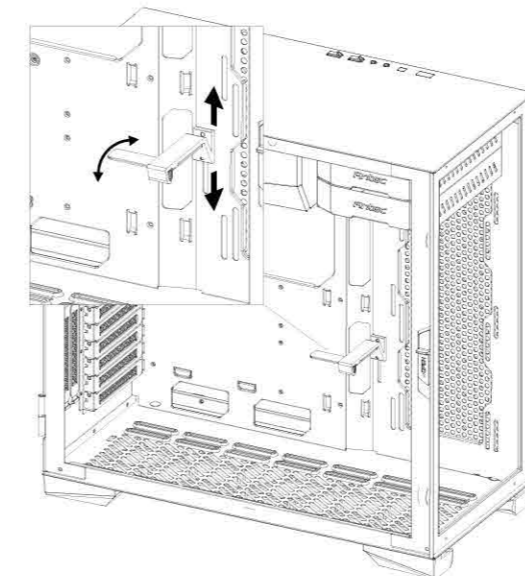
### 7 ADJUSTABLE VGA HOLDER

SOPORTE AJUSTABLE DE LA VGA  
VERSTELLBARE VGA HALTERUNG  
SUPPORT CARTE VGA  
VGA 지지대 조절 가능  
調整可能のVGAホルダー  
可多角度調整的VGA支架



### 7 ADJUSTABLE VGA HOLDER

SOPORTE AJUSTABLE DE LA VGA  
VERSTELLBARE VGA HALTERUNG  
SUPPORT CARTE VGA  
VGA 지지대 조절 가능  
調整可能のVGAホルダー  
可多角度調整的VGA支架



# Antec

BELIEVE IT

www.Antec.com

All rights reserved. Specifications are subject to change without prior notice. Actual products and accessories may differ from illustrations. Omissions and printing errors excepted. Content of delivery may differ in different countries or areas. Some trademarks may be claimed as the property of others.

©1986 - 2019 Antec, Inc. All rights reserved.