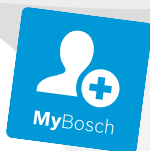




BOSCH



Register your
new device on
MyBosch now and
get free benefits:
[bosch-home.com/
welcome](https://bosch-home.com/welcome)

Посудомийна машина

SPS2IKW04K

[uk] Керівництво з експлуатації

Вміст

Безпека	4	Кошик для столових приборів	23
Загальні вказівки	4	Поличка для столових приборів.....	23
Використання за призначенням	4	Поличка для ножів	23
Обмеження кола користувачів	4	Висоти коробів для посуду	23
Безпечне встановлення.....	4	Перед першим використанням	24
Безпечне користування.....	6	Перше введення в експлуатацію.....	24
Пошкоджений прилад.....	8	Пом'якшувальний пристрій	24
Небезпека для дітей	9	Огляд значень твердості води	24
Як уникати матеріальної шкоди	11	Настроювання пом'якшувального пристрою.....	25
Безпечне встановлення.....	11	Спеціальна сіль	25
Безпечне користування.....	11	Вимкнення пом'якшувального пристрою	26
Охорона довкілля й екологічне користування	12	Ополіскувальний пристрій	26
Утилізація упаковки	12	Ополіскувач	26
Заощаджування енергії	12	Установлення кількості ополіскувача	27
Аквасенсор.....	12	Вимкнення ополіскувального пристрою	27
Установлення й підключення	13	Мийний засіб	28
Комплект поставки	13	Придатні мийні засоби	28
Установлення й приєднання приладу	13	Непридатні мийні засоби	29
Підключення до каналізації.....	13	Вказівки щодо мийних засобів	29
Підключення до водопроводу	14	Завантаження мийного засобу	30
Підключення до електромережі	14	Посуд	31
Знайомство	15	Пошкодження скла й посуду	31
Прилад	15	Завантаження посуду	32
Елементи управління	16	Виймання посуду	33
Програми	19	Основні відомості про користування	33
Інформація для випробувальних лабораторій.....	20	Увімкнення приладу	33
Favourite ☆.....	20	Установлення програми	33
Додаткові функції	21	Установлення додаткової функції.....	33
Устаткування	21		
Верхній короб для посуду.....	21		
Нижній короб для посуду	22		

Установлення затримки запуску ¹	33	Транспортування приладу.....	58
Запуск програми.....	34	Утилізація старих приладів.....	58
Призупинення виконання програми.....	34	Сервісні центри	59
Переривання програми.....	34	Номер виробу (E-Nr.), заводський номер (FD) і порядковий номер (Z-Nr.).....	59
Вимкнення приладу	34	Гарантія на AQUA-STOP	59
Основні параметри.....	35	Технічні характеристики	59
Огляд основних параметрів.....	35	Інформація про безкоштовне ПЗ і ПЗ з відкритим вихідним кодом	60
Home Connect	37	Декларація відповідності.....	60
Швидкий запуск за допомогою Home Connect	37		
Параметри Home Connect	38		
Відтермін. Старту 	38		
Дистанційна діагностика	38		
Оновлення ПЗ	38		
Захист даних	39		
Чищення та догляд	39		
Очищення мийної камери	39		
Засоби для очищення.....	39		
Поради з догляду за приладом ...	40		
Очищення приладу 	40		
Система фільтрів.....	41		
Чищення коромисел	42		
Усунення несправностей.....	44		
Код несправності / індикація несправності / сигнал	44		
Результат миття.....	46		
Проблема з Home Connect	53		
Вказівки на дисплеї	53		
Несправності в роботі	54		
Механічне пошкодження	55		
Шуми	56		
Почистьте зливний насос.....	57		
Транспортування, зберігання й утилізація.....	57		
Демонтаж приладу	57		
Захист приладу від морозу	58		

¹ Залежно від комплектації приладу



Безпека

Дотримуйтеся наступних правил техніки безпеки.

Загальні вказівки

- Будь ласка, уважно прочитайте цю інструкцію.
- Збережіть інструкцію й інформацію про прилад для пізнішого користування або для наступного власника приладу.
- Не підключайте прилад, якщо його пошкоджено під час транспортування.

Використання за призначенням

Користуйтеся приладом лише за таких умов:

- для миття домашнього посуду.
- у приватних домогосподарствах і в закритих приміщеннях побутового призначення.
- на висоті щонайбільше 4000 м над рівнем моря.

Обмеження кола користувачів

Діти віком від 8 років, а також особи з обмеженими фізичними, сенсорними або розумовими здібностями чи з браком досвіду та/або знань можуть користуватися цим приладом тільки під наглядом або після отримання вказівок із безпечного користування приладом і після того, як вони усвідомили можливі пов'язані з цим небезпеки.

Дітям заборонено гратися з приладом.

Дітям заборонено чистити й обслуговувати прилад без нагляду дорослих.

Прилад і кабель живлення слід берегти від дітей віком до 8 років.

Безпечне встановлення



УВАГА! – Небезпека травмування!

Неналежне встановлення може спричинити травми.

- ▶ Установлюючи й приєднуючи прилад, керуйтеся настановами інструкцій з експлуатації і монтажу.

**УВАГА! – Небезпека ураження електричним струмом!**

- Монтаж, виконаний неналежним чином, може становити небезпеку для користувача.
 - ▶ Прилад дозволено підключати до електромережі й експлуатувати лише відповідно до даних, зазначених на заводській табличці.
 - ▶ Завжди використовуйте кабель живлення, що входить в комплект поставки нового приладу.
 - ▶ Прилад можна підключати до електромережі змінного струму тільки через заземлену розетку, змонтовану згідно з чинними нормами.
 - ▶ Заземлювальний провід електричної системи оселі має бути прокладений згідно з чинними нормами.
 - ▶ Забороняється використання приладу в приміщеннях, де електрична мережа не обладнана заземлювальним проводом.
 - ▶ В жодному разі не підключайте прилад до зовнішнього розподільного пристрою для живлення, наприклад, таймера або пульта дистанційного керування.
 - ▶ Якщо пристрій встановлено, до мережевого штекера мережного кабелю повинен бути забезпечений вільний доступ, або, якщо це неможливо, у стаціонарно змонтованій електричній системі потрібно встановити всеполюсний роз'єднувач відповідно до місцевих технічних умов.
 - ▶ Установлюючи прилад, пильнуйте, щоб не перетиснути й не пошкодити кабель живлення.
- Перерізати шлаг подачі або занурювати клапан Aquastop у воду небезпечно.
 - ▶ Категорично заборонено занурювати пластмасовий корпус у воду. Пластмасовий корпус на шлангу подачі містить електричний клапан.
 - ▶ Категорично заборонено перерізати шланг подачі. У шлангу подачі води розташовані електричні сполучні дроти.

УВАГА! – Небезпека пожежі!

- Застосовувати подовжений кабель живлення й незатверділі адаптери небезпечно.
 - ▶ Не застосовуйте подовжувачі або багатомісні розетки.
 - ▶ Застосовуйте лише адаптери, які дозволив виробник.
 - ▶ Якщо шнур живлення є коротким і немає довшого шнура живлення, зверніться до професійної електромайстерні, щоб адаптувати місце монтажу вдома.
- Контакт між приладом та інженерними мережами може призвести до пошкодження інженерних мереж, наприклад, газопроводів й електропроводки. Газ із пошкодженого корозією газопроводу може зайнятися. Пошкодження електропроводки може спричинити коротке замикання.
 - ▶ Переконайтеся у тому, що між приладом та інженерними мережами існує відстань не менше ніж 5 см.

УВАГА! – Небезпека опіків!

Неналежне встановлення приладу може призвести до опіків.

- ▶ Якщо прилад встановлено окремо, пильнуйте, щоб його задня стінка була звернена до стіни.

Безпечне користування

УВАГА! – Небезпека серйозної шкоди здоров'ю!

Недотримання вказівок із безпеки й інструкцій, наведених на упаковках мийних засобів і ополіскувачів, може спричинити тяжкі наслідки для здоров'я.

- ▶ Дотримуйтеся вказівок із безпеки й інструкцій, наведених на упаковках мийних засобів і ополіскувачів.

УВАГА! – Небезпека вибуху!

- Наявність розчинників у мийній камері приладу може спричинити вибух.
 - ▶ Категорично заборонено поміщати розчинники в мийну камеру приладу.

- Агресивні лужні або концентровані кислотні мийні засоби в поєднанні з алюмінієвими предметами в мийній камері приладу можуть спричинити вибух.
 - ▶ Категорично заборонено застосовувати мийні засоби з великим вмістом їдких лугів або кислот, особливо промислові (наприклад, для догляду за машинами), у поєднанні з алюмінієвими предметами (наприклад, жировими фільтрами витяжок або алюмінієвими каструлями).

УВАГА! – Небезпека травмування!

- Відчинені дверцята приладу можуть спричинити травми.
 - ▶ Відчиняйте дверцята приладу, тільки щоб завантажити й вийняти посуд, інакше можливі нещасні випадки^o— наприклад, можна перечепитися.
 - ▶ Заборонено сідати або ставати на відчинені дверцята приладу.
- Ножі й приладдя з гострими кінцями можуть спричиняти травми.
 - ▶ Ножі й приладдя з гострими кінцями слід розміщати вістрям донизу в спеціальному коробі, класти на полицю для ножів або у висувний контейнер для столових приборів.

УВАГА! – Небезпека опіку!

Якщо відчинити дверцята приладу, коли виконується програма, з приладу може бризнути гаряча вода.

- ▶ Відчиняти дверцята приладу під час виконання програми слід обережно.

УВАГА! – Небезпека перекидання!

Перевантаження коробів для посуду може призвести до перекидання приладу.

- ▶ Якщо прилад встановлено окремо, перевантажувати коробки для посуду заборонено.

УВАГА! – Небезпека ураження електричним струмом!

- Рідина, що витекла, може спричинити ураження електричним струмом.
 - ▶ Використовуйте прилад лише в закритих приміщеннях.
 - ▶ Бережіть прилад від високої температури й вологи.
 - ▶ Не можна чистити прилад за допомогою парового або високотискового приладу.
- Пошкоджена ізоляція кабелю живлення — джерело небезпеки.
 - ▶ Не допускайте контакту кабелю живлення з гарячими частинами приладу чи іншими джерелами тепла.
 - ▶ Не допускайте контакту мережного кабелю з гострими предметами.
 - ▶ Не перегинайте, не перетискайте й не переобладнуйте кабель живлення.

Пошкоджений прилад

УВАГА! – Небезпека ураження електричним струмом!

- Пошкоджений прилад або пошкоджений мережний кабель — джерело небезпеки.
 - ▶ Ніколи не користуйтеся пошкодженим приладом.
 - ▶ Заборонено користуватися приладом, поверхня якого тріснула чи зламалася.
 - ▶ Не тягніть за мережний кабель, щоб від'єднати прилад від мережі. Завжди тягніть тільки за мережний штекер мережного кабелю.
 - ▶ Якщо прилад або мережний кабель пошкоджений, негайно від'єднайте мережевий штекер розподільного блока або вимкніть запобіжник у розподільному блоці і закрийте водопровідний кран.
 - ▶ "Зателефонуйте до сервісного центру." → *Стор. 59*
- Ремонтні роботи, виконані неналежним чином, можуть становити небезпеку для користувача.
 - ▶ Ремонтувати прилад дозволено тільки фахівцям.
 - ▶ Для ремонту приладу дозволяється використовувати лише оригінальні запчастини.

- ▶ У разі пошкодження кабелю живлення його потрібно замінити спеціальним кабелем, який можна замовити у виробника або в сервісному центрі.

Небезпека для дітей

УВАГА! – Небезпека удушення!

- Діти можуть натягти пакувальні матеріали собі на голову або загорнутися в них і задихнутися.
 - ▶ Бережіть пакувальні матеріали від дітей.
 - ▶ Не дозволяйте дітям гратися з пакувальним матеріалом.
- Діти можуть удихнути чи проковтнути дрібні деталі й унаслідок цього задихнутися.
 - ▶ Бережіть дрібні деталі від дітей.
 - ▶ Не дозволяйте дітям гратися з дрібними деталями.
- Діти можуть замкнутися всередині приладу й задихнутися.
 - ▶ За наявності використовуйте блокування від доступу дітей.
 - ▶ Дітям категорично заборонено бавитися з приладом або користуватися ним.

УВАГА! – Небезпека шкоди здоров'ю!

Діти можуть зачинитися в приладі й потрапити в небезпечну для життя ситуацію.

- ▶ Виводячи прилад з експлуатації, від'єднайте мережевий штекер мережного кабелю, а потім переріжте мережний кабель та зламайте замок дверцят приладу, щоб дверцята більше не закривалися.

УВАГА! – Небезпека розчавлення!

Якщо прилад встановлено високо, дитину може затиснути між дверцятами приладу й дверцятами шафи під ним.

- ▶ Пильнуйте дитину, коли відчиняєте й зачиняєте дверцята приладу.



УВАГА! – небезпека хімічного опіку!

Ополіскувачі й мийні засоби можуть подразнювати ротову порожнину, горлянку й очі.

- ▶ Бережіть ополіскувачі й мийні засоби від дітей.
- ▶ Не підпускайте дітей до відчиненого приладу. Воду з мийної камери пити не можна. У ній можуть бути залишки мийних засобів і ополіскувачів.



УВАГА! – небезпека травмування!

Дитячі пальці можуть бути затиснуті й травмовані в прорізах відділення для мийних таблеток.

- ▶ Не підпускайте дітей до відчиненого приладу.

Як уникати матеріальної шкоди

Безпечно встановлення

УВАГА!

- Неналежне встановлення приладу може спричинити пошкодження.
 - ▶ У разі вбудовування посудомийної машини під або над іншими побутовими приладами слід враховувати інформацію в інструкції з монтажу цих приладів стосовно їх вбудовування в комбінації з посудомийною машиною.
 - ▶ У разі відсутності інформації або відповідних вказівок в інструкції з монтажу слід звернутися до виробника цих приладів, щоб переконатися в тому, що посудомийну машину можна вбудовувати під або над цими приладами.
 - ▶ Якщо виробник не надав жодної інформації, вбудовувати посудомийну машину під або над цими іншими побутовими приладами не можна.
 - ▶ Щоб забезпечити надійну роботу всіх побутових приладів, зважайте також на інструкцію з монтажу посудомийної машини.
 - ▶ Заборонено вбудовувати посудомийну машину під варильною поверхнею.
 - ▶ Заборонено встановлювати посудомийну машину поблизу джерел тепла, як-от радіатори, акумулятори тепла, печі та інші прилади, що генерують тепло.

- Контакт між приладом і водогонами може призвести до корозії водогону, через що водогін може втратити герметичність.
 - ▶ Переконайтеся у тому, що між приладом та водогонами існує відстань не менше ніж 5 см. Поставлених у комплекті трубок для підключення питної води та зливу води це не стосується.
- Змінені або пошкоджені шланги для води можуть призвести до матеріальних збитків і пошкодження приладу.
 - ▶ Не затискайте, не перетискайте, не змінюйте і не обрізайте шланги для води.
 - ▶ Використовуйте тільки шланги для води, що входять до комплекту приладу, або оригінальні запасні шланги.
 - ▶ Не використовуйте шланги для води, що вже були у використанні.
- Занизький або завищений тиск води може порушувати функціонування приладу.
 - ▶ Тиск води у водопровідній системі має становити мінімум 50 кПа (0,5 бар), максимум 1000 кПа (10 бар).
 - ▶ Якщо тиск води перевищує задане максимальне значення, між підключенням води і набором шлангів слід встановити редукційний клапан.

Безпечно користування

УВАГА!

- Водяна пара, що виходить, може пошкодити меблі, куди вбудовано прилад.
 - ▶ Після завершення програми дайте приладу трохи охолонути й тільки тоді відчиняйте дверцята.

- Спеціальна сіль для посудомийних машин може спричиняти корозійні пошкодження мийної камери.
 - ▶ Щоб зайва спеціальна сіль вимивалася з мийної камери, завантажувати спеціальну сіль у відповідний контейнер слід безпосередньо перед запуском програми.
- Мийний засіб може пошкодити пом'якшувальний пристрій.
 - ▶ Завантажуйте в контейнер пом'якшувального пристрою тільки спеціальну сіль, призначену для посудомийних машин.
- Непридатні мийні засоби можуть пошкодити прилад.
 - ▶ Не користуйтеся пароочисником.
 - ▶ Щоб не подряпати поверхні приладу, не використовуйте ні губки з жорсткою поверхнею, ні абразивні мийні засоби.
 - ▶ Якщо фронтальна панель посудомийної машини зроблена з нержавкої сталі, протирати її губчастою серветкою не можна, інакше можлива корозія. У разі використання такої серветки ретельно промийте її кілька разів перед першим протиранням.

Заощаджування енергії

Якщо ви будете виконувати ці вказівки, прилад споживатиме менше електроенергії і води.

Користуйтеся програмою «Еко 50°».

- + Програма «Еко 50°» енергоощадна й екологічна.
→ "Програми", Стор. 19

Аквасенсор

Аквасенсор — оптичний вимірний пристрій (світловий бар'єр), що вимірює каламутність води після миття. Аквасенсор допомагає заощаджувати воду. Застосування аквасенсора залежить від конкретної програми. Якщо забрудненість висока, вода після миття відкачується й замінюється свіжою. Якщо забрудненість невисока, вода після миття потрапляє і на наступний цикл, що дає змогу зменшити споживання води на 3—6 л. В автоматичних програмах, крім того, до забрудненості адаптуються температура й тривалість роботи.

Охорона довкілля й ощадливе користування

Утилізація упаковки

Пакувальні матеріали екологічно безпечні і можуть використовуватися повторно.

- ▶ Окремі складники потрібно розсортувати й утилізувати роздільно.

Установлення й підключення

Щоб прилад працював як слід, його треба правильно приєднати до водопроводу й електромережі. Керуйтеся обов'язковими критеріями та інструкцією з монтажу.

Комплект поставки

Після розпакування перевірте, чи комплект повний і чи не пошкодило якісь частини під час транспортування.

За наявності претензій зверніться до магазину, де ви придбали прилад, або до нашого сервісного центру.

Зауваження: Прилад перевірено на заводі на предмет бездоганного функціонування. Через це в приладі могли залишитися плями води. Плями води зникнуть після першого циклу миття.

Комплект містить:

- Посудомийна машина
- Інструкція з експлуатації
- Інструкція з монтажу
- Додаткові інформаційні документи
- Монтажне приладдя
- Допоміжний елемент для додавання солі: лійка
- Кабель живлення
- Коротка інструкція

Установлення й приєднання приладу

Прилад, призначений для нижнього встановлення або вбудування, можна інтегрувати в кухонну секцію між дерев'яними й пластмасовими стінками. Якщо ви встановлюєте прилад окремо вже після монтажу меблів, його необхідно захистити

від перекидання. Для цього, наприклад, пригвинтіть його до стіни або встановіть під суцільною робочою поверхнею, яка міцно сполучена із сусідніми шафами.

1. "Дотримуйтеся правил техніки безпеки." → *Стор. 4*
2. "Дотримуйтеся правил приєднання до електромережі." → *Стор. 14*
3. Перевірте комплектність і стан приладу.
4. Ознайомтеся з процедурою вбудування, описаною в інструкції з монтажу.
5. Вирівняйте прилад по горизонталі за допомогою регульованих ніжок.
Прилад має стояти надійно.
6. "Приєднайте прилад до каналізації." → *Стор. 13*
7. "Приєднайте прилад до водопроводу." → *Стор. 14*
8. Приєднайте прилад до електромережі.

Підключення до каналізації

Підключіть прилад до зливної лінії, щоб вода після миття потрапляла в каналізацію.

Приєднання приладу до каналізації

1. Необхідні дії описано в інструкції з монтажу, яка постачається в комплекті.
2. Приєднайте зливний шланг за допомогою деталей з комплекту до зливного патрубку сифона.
3. Пильнуйте, щоб не перегнути й не перетиснути зливний шланг, а також не закрутити його петлею.
4. Пильнуйте, щоб у зливні не залишилося жодних заглушок, які заважали б зливанню води.

Підключення до водопроводу

Підключіть прилад до водопроводу.

Приєднання приладу до водопроводу

Зауваження

- У разі заміни приладу потрібно використати новий шланг подачі води.
1. Необхідні дії описано в інструкції з монтажу, яка постачається в комплекті.
 2. Приєднайте прилад до водопроводу за допомогою приладдя з комплекту.
Зважайте на "технічні характеристики" → *Стор. 59*.
 3. Пильнуйте, щоб не перегнути й не перетиснути шланг подачі, а також не закрутити його петлею.

Підключення до електромережі

Приєднання приладу до електромережі

Вказівки

- Зважайте на "Вказівки з техніки безпеки" → *Стор. 4*.
 - Приєднайте прилад тільки до змінної напруги в діапазоні 220 - 240 В з частотою 50 Гц або 60 Гц.
 - Пам'ятайте, що система захисту від протікання діє тільки за наявності електроживлення.
1. Вставте приладовий штекер кабелю живлення в гніздо на приладі.
 2. Вставте штепсельну вилку кабелю живлення в розетку поблизу приладу.

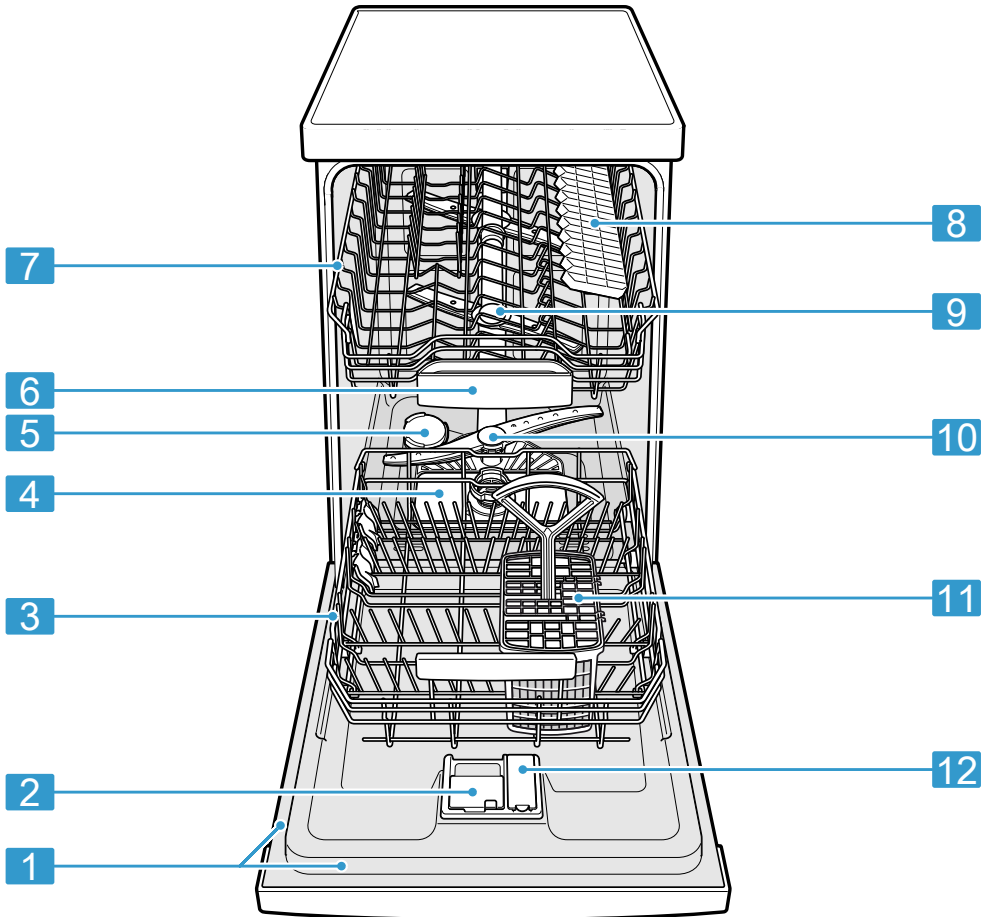
Приєднувальні параметри приладу наведено на заводській таблиці.

3. Перевірте, чи міцно вставлено вилку в розетку.

Знайомство

Прилад

Тут можна познайомитися зі складниками приладу.



1

Заводська табличка

Заводська табличка з "номерами E й FD"

→ Стор. 59.

Ці дані потрібні для звернення до "сервісної служби" → Стор. 59.

¹ Залежно від комплектації приладу

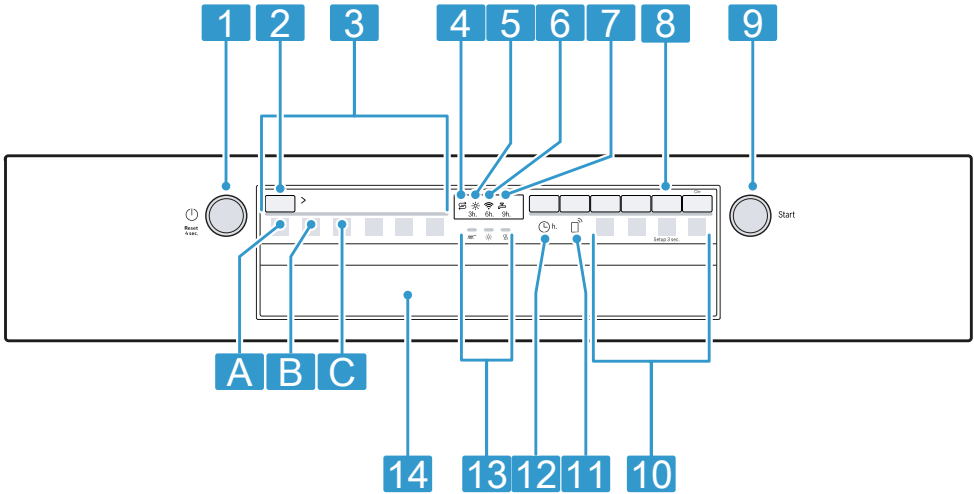
2	Камера для мийного засобу	У камеру для мийного засобу завантажується "мийний засіб" → <i>Стор. 28.</i>
3	Нижній короб для посуду	"Нижній короб для посуду" → <i>Стор. 22</i>
4	Система фільтрів	"Система фільтрів" → <i>Стор. 41</i>
5	Контейнер для спеціальної солі	У контейнер для спеціальної солі засипають спеціальну сіль. → <i>"Пом'якшувальний пристрій", Стор. 24</i>
6	Відділення для таблеток	Таблетки автоматично випадають під час миття з камери для мийного засобу у відділення для таблеток, де вони оптимально розчиняються.
7	Верхній короб для посуду	"Верхній короб для посуду" → <i>Стор. 21</i>
8	Поличка для столових приборів ¹	"Поличка для столових приборів" → <i>Стор. 23</i>
9	Верхні розпилювальні коромисла	Верхні розпилювальні коромисла миють посуд у верхньому коробі. Якщо посуд не миється як слід, потрібно почистити коромисла. → <i>"Чищення коромисел", Стор. 42</i>
10	Нижнє розпилювальне коромисло	Нижнє розпилювальне коромисло миє посуд у нижньому коробі. Якщо посуд не миється як слід, потрібно почистити коромисла. → <i>"Чищення коромисел", Стор. 42</i>
11	Кошик для столових приборів	"Кошик для столових приборів" → <i>Стор. 23</i>
12	Контейнер для ополіскувача	Контейнер для ополіскувача заповнюють ополіскувачем. → <i>"Ополіскувальний пристрій", Стор. 26</i>




¹ Залежно від комплектації приладу

Елементи управління

За допомогою панелі управління можна налаштувати функції приладу й одержувати інформацію про його робочий стан.

За допомогою деяких кнопок можна виконувати різні функції.



1	Кнопка ввімкнення/вимкнення  і скидання Reset 4 sec.	"Увімкнення приладу" → <i>Стор. 33</i> "Вимкнення приладу" → <i>Стор. 34</i> "Переривання програми" → <i>Стор. 34</i>
2	Кнопка вибору програми	"Програми" → <i>Стор. 19</i>
3	Програми	"Програми" → <i>Стор. 19</i>
4	Індикація потреби додати спеціальну сіль	Пом'якшувальний пристрій → <i>"Завантаження спеціальної солі", Стор. 25</i>
5	Індикація потреби додати ополіскувач	Ополіскувальний пристрій → <i>"Додавання ополіскувача", Стор. 26</i>
6	Індикація WLAN	"Home Connect" → <i>Стор. 37</i>
7	Індикація подачі води	Індикація подачі води
8	Кнопка Setup 3 sec.	Якщо втримувати Setup 3 sec. близько 3 с, відкриються основні параметри.
9	Кнопка запуску Start	"Запуск програми" → <i>Стор. 34</i>
10	Кнопки програм і додаткові функції	Програми → <i>"Програми", Стор. 19</i> Додаткові функції → <i>"Додаткові функції", Стор. 21</i>
11	Відтермін. Старту 	→ <i>"Відтермін. Старту "</i> , Стор. 38
12	Запуск програми із затримкою ¹	"Установлення затримки запуску" → <i>Стор. 33</i>

¹ Залежно від комплектації приладу

13	Індикатор виконання програми	Індикатор виконання програми показує, на якому етапі програми, як-от миття, ополіскування або сушіння, перебуває прилад.
14	Ручка дверцят ¹	Відчиніть дверцята приладу.




¹ Залежно від комплектації приладу

Програми

Тут наведено огляд програм, які можна настроювати. Залежно від конфігурації приладу наявні ті чи інші програми, які відображаються на панелі управління приладу. Залежно від вибраної програми тривалість роботи може варіюватися. Тривалість роботи залежить від температури води, кількості посуду, забрудненості й вибраної додаткової функції. За вимкненого

ополіскувального пристрою або відсутності ополіскувача тривалість роботи змінюється. Показники споживання можна знайти в короткій інструкції. Показники споживання наведено для звичайних умов і твердості води 7 - 16 °dH. Вплив тих чи інших чинників, як-от температура або тиск води, може призводити до відхилів.

Програма	Застосування	Фази виконання програми	Додаткові функції
 Інтенсивна 70°	Посуд: <ul style="list-style-type: none"> ■ Миття каструль, сковорід, нечутливого посуду й столових приборів. Ступінь забруднення: <ul style="list-style-type: none"> ■ Відчищення сильно присталих, пригорілих або присохлих залишків їжі, залишків із крохмалем і білком. 	Інтенсивна: <ul style="list-style-type: none"> ■ Попереднє ополіскування ■ Миття 70 °C ■ Проміжне ополіскування ■ Кінцеве ополіскування 69 °C ■ Сушіння 	Усі → "Додаткові функції", Стор. 21
Auto Авто 45-65°	Посуд: <ul style="list-style-type: none"> ■ Миття різних типів посуду й столових приборів. Забрудненість: <ul style="list-style-type: none"> ■ Відчищення злегка присохлих звичайних залишків їжі. 	Оптимізована сенсором: <ul style="list-style-type: none"> ■ Оптимізується сенсором залежно від забрудненості води після миття. 	Усі → "Додаткові функції", Стор. 21
Eco Еко 50°	Посуд: <ul style="list-style-type: none"> ■ Миття різних типів посуду й столових приборів. Забрудненість: <ul style="list-style-type: none"> ■ Відчищення злегка присохлих звичайних залишків їжі. 	Економічна програма: <ul style="list-style-type: none"> ■ Поп. ополіск. ■ Миття 50 °C ■ Проміжне ополіскування ■ Ополіскування 63 °C ■ Сушіння 	Усі → "Додаткові функції", Стор. 21

Програма	Застосування	Фази виконання програми	Додаткові функції
 Express 65° - 1h	Посуд: <ul style="list-style-type: none"> Миття різних типів посуду й столових приборів. Ступінь забруднення: <ul style="list-style-type: none"> Відчищення злегка присохлих звичайних залишків їжі. 	Оптимізована за часом: <ul style="list-style-type: none"> Миття 65 °C Проміжне ополіскування Кінцеве ополіскування 69 °C Сушіння 	Додаткове сушіння → "Додаткові функції", Стор. 21
 Очищення приладу	Використовуйте тільки без посуду.	Очищення приладу 70 °C	Немає
 Favourite	-	-	-

Зауваження: Порівняно довший час виконання програми «Еко 50°» зумовлений довшим розмочуванням і сушінням. Це забезпечує оптимальну витрату ресурсів.

Інформація для випробувальних лабораторій

Випробувальні лабораторії отримують відомості щодо порівняльних випробувань, наприклад, згідно зі стандартом EN 60436. Вони визначають умови проведення випробувань, однак не результати випробувань чи показники споживання.

Запити слід надсилати на адресу: dishwasher@test-appliances.com. Повідомте серійний (E-Nr.) і заводський (FD) номери, які можна знайти на заводській табличці на дверцятах приладу.

Favourite ☆

Кнопці ☆ можна призначити комбінацію програми й додаткової функції.

Збережіть програму в додатку Home Connect.

У заводській конфігурації цій кнопці призначена програма «Попереднє ополіскування». Попереднє ополіскування підходить для будь-яких типів посуду. Завдяки холодному ополіскуванню посуд піддається проміжному миттю.

Поради

- Через додаток Home Connect можна завантажувати додаткові програми і призначати їх кнопці ☆.¹
- Щоб скинути програму до заводської програми попереднього миття, скористайтеся додатком Home Connect ¹ або відновіть заводську конфігурацію приладу. → "Огляд основних параметрів", Стор. 35

¹ Залежно від комплектації приладу

Додаткові функції

Тут наведено огляд додаткових функцій, які можна настроювати. Залежно від конфігурації приладу наявні ті чи інші додаткові функції, які відображаються на панелі управління приладу.

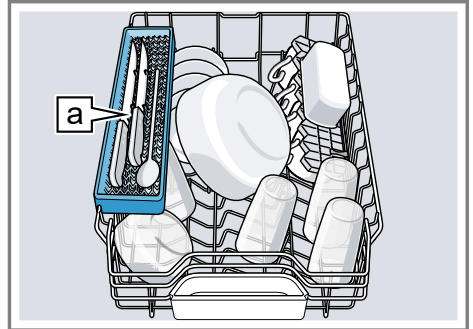
Додаткова функція	Використання
Speed Perfect SpeedPerfect	<ul style="list-style-type: none"> Тривалість роботи скорочується, залежно від програми миття, на 15–75 %. Цю додаткову функцію можна активувати до запуску програми й у будь-який момент під час виконання програми. Споживання води й електроенергії підвищується.
}}}+ Додаткове сушіння	<ul style="list-style-type: none"> Для покращення результату сушіння температура ополіскування підвищується, а фаза сушіння продовжується. Особливо добре підходить для сушіння пластмасових елементів. Споживання енергії дещо підвищується, тривалість роботи збільшується.

Устаткування

Тут наведено огляд можливого устаткування приладу і його застосування. Устаткування залежить від варіанта приладу.

Верхній короб для посуду

Чашки, склянки й малий посуд розміщуйте у верхньому коробі.



Поличка для ножів [a]¹

Щоб мати місце для великого посуду, можна регулювати висоту верхнього короба для посуду.

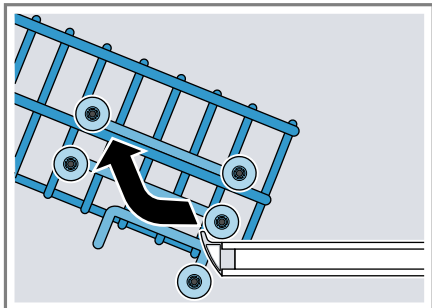
Регулювання верхнього короба для посуду за допомогою парних коліщаток

Щоб мати змогу мити в коробах для посуду великий посуд, слід відрегулювати висоту вставлення верхнього короба.

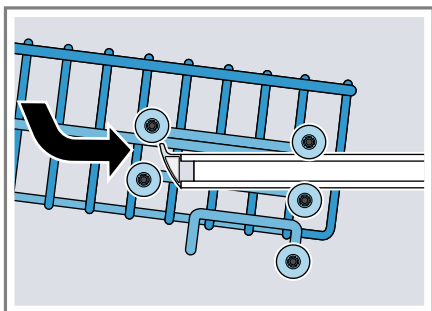
1. Витягніть верхній короб для посуду.

¹ Залежно від комплектації приладу

2. Вийміть короб для посуду.



3. Установіть короб для посуду на верхні (рівень 3) або нижні (рівень 1) коліщатка.

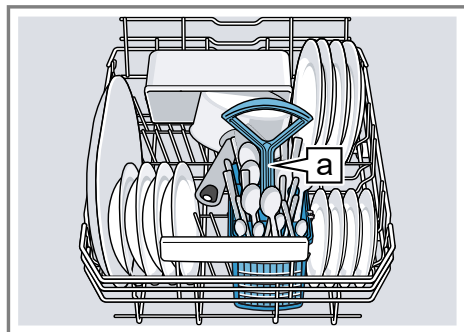


Переконайтеся, що короб для посуду розташований на одному рівні з обох боків.

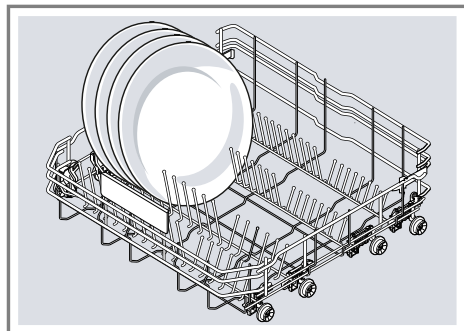
4. Засуньте короб для посуду в прилад.

Нижній короб для посуду

Каструлі й тарілки розташуйте в нижньому коробі для посуду.



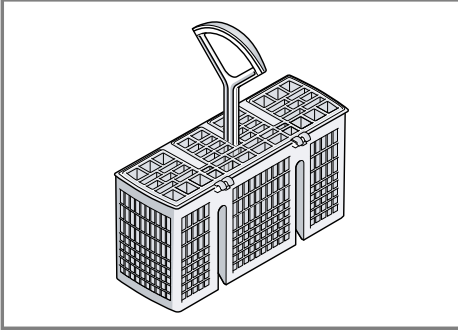
Кошик для столових приборів ^a
Великі тарілки діаметром до 31 см можна розташовувати в нижньому коробі для посуду, як показано на зображенні.



¹ Залежно від комплектації приладу

Кошик для столових приборів

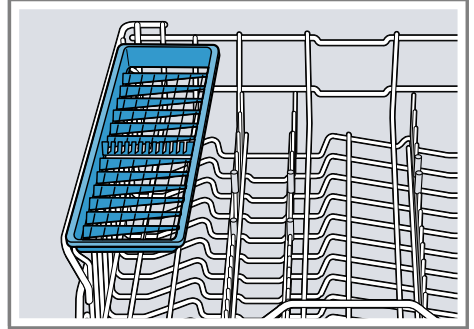
Столові прибори слід завжди завантажувати в кошик для столових приборів без попереднього сортування, гострим боком донизу.



Якщо полицка для столових приборів не потрібна, її можна скласти вгору.

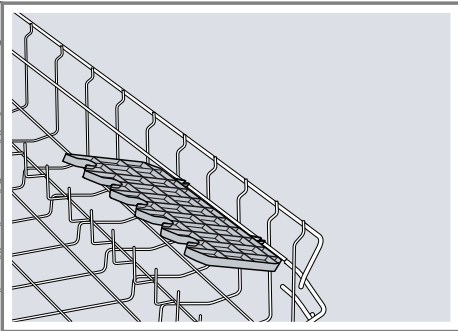
Полицка для ножів

Ножі й довгі столові прибори кладіть на полицю.



Полицка для столових приборів

На полицці й під нею можна розміщати малі чашки і склянки або великі столові прибори, наприклад черпаки чи сервірувальне начиння.



Висоти коробів для посуду

Установіть коробки для посуду на потрібній висоті.

Висота приладу 81,5 см з коробом для столових приборів

Рівень	Верхній короб	Нижній короб
1 макс. ø	22 см	30 см/31 см" → Стр. 22

Рівень	Верхній короб	Нижній короб
2 макс. ø	24,5 см	27,5 см
3 макс. ø	27 см	25 см

Перед першим використанням

Перше введення в експлуатацію

Під час першого введення в експлуатацію або після відновлення заводської конфігурації потрібно настроїти прилад.

Порада: З'єднайте прилад з мобільним пристроєм. За допомогою мобільної програми Home Connect можна зручно налаштувати всі параметри.
→ "Швидкий запуск за допомогою Home Connect", Стор. 37

Вимога: "Прилад встановлено й підключено." → Стор. 13

1. "Завантажте спеціальну сіль." → Стор. 25
2. "Залийте ополіскувач." → Стор. 26
3. "Увімкніть прилад." → Стор. 33
4. "Налаштуйте пом'якшувальний пристрій." → Стор. 25

Огляд значень твердості води

Тут наведено огляд значень твердості води, які можна встановлювати. Твердість води можна дізнатися в місцевого постачальника води або визначити за допомогою індикатора.

Значення твердості води °dH	Діапазон твердості	ммоль/л	Рівень	"Світлодіод А" → Стор. 16	"Світлодіод В" → Стор. 16	"Світлодіод С" → Стор. 16
0-6	м'яка	0-1,1	0	<input type="checkbox"/>	<input type="checkbox"/>	<input type="checkbox"/>

5. "Установіть кількість ополіскувача." → Стор. 27
6. "Завантажте мийний засіб" → Стор. 28.
7. Запустіть програму з максимальною температурою миття без посуду.

Через можливі плями води й інші рештки рекомендуємо перед першим користуванням запустити прилад без посуду.

Порада: Ці та інші "основні параметри" → Стор. 35 можна змінювати в будь-який момент.

Пом'якшувальний пристрій

Тверда вода з великою кількістю вапняку залишає відклади на посуді й мийній камері, а також може засмічувати частини приладу. Щоб отримувати добрі результати миття, воду можна пом'якшувати за допомогою пом'якшувального пристрою і спеціальної солі. Щоб запобігти пошкодженню приладу, воду з твердістю понад 7 °dH необхідно пом'якшувати.

Значення твердості води °dH	Діапазон твердості	ммоль/л	Рівень	"Світлодіод А" → Стор. 16	"Світлодіод В" → Стор. 16	"Світлодіод С" → Стор. 16
7 - 16	середня	1,2–2,9	1			
17 - 21	тверда	3,0–3,7	2			
22 - 35	тверда	3,8–6,2	3			

Зауваження: Установіть на приладі визначену твердість води.

→ "Настроювання пом'якшувального пристрою", Стор. 25

Якщо твердість води становить 0 - 6 °dH, можна не додавати в посудомийну машину спеціальну сіль і вимкнути пом'якшувальний пристрій.

→ "Вимкнення пом'якшувального пристрою", Стор. 26

Настроювання пом'якшувального пристрою

Установіть на приладі потрібну твердість води.

1. Визначте твердість води й відповідне значення, яке потрібно встановити.
→ "Огляд значень твердості води", Стор. 24
2. Натисніть
3. Щоб відкрити параметри приладу, натисніть Setup 3 sec. на 3 секунди.
✓ На дисплеї блимає
4. Натискайте Start, доки не буде встановлена відповідна твердість води.
Відповідно світяться 0, 1, 2 або 3 світлодіоди.
→ "Огляд значень твердості води", Стор. 24
На заводі встановлено ступінь 1 ("світлодіод А" → Стор. 16).
5. Для збереження параметрів натискайте й утримуйте Setup 3 sec. 3 секунди.

Спеціальна сіль

За допомогою спеціальної солі можна пом'якшувати воду.

Завантаження спеціальної солі

Коли світиться індикатор поповнення спеціальної солі, слід безпосередньо перед запуском програми додати спеціальну сіль у відповідний контейнер. Споживання спеціальної солі залежить від ступеня жорсткості води. Чим вищий ступінь жорсткості води, тим більше споживання спеціальної солі.

УВАГА!

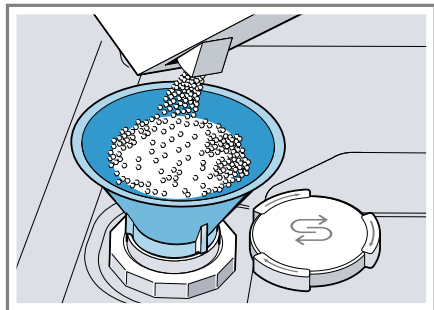
- Мийний засіб може пошкодити пом'якшувальний пристрій.
 - ▶ Завантажуйте в контейнер пом'якшувального пристрою тільки спеціальну сіль, призначену для посудомийних машин.
 - Спеціальна сіль для посудомийних машин може спричинити корозійні пошкодження мийної камери.
 - ▶ Щоб зайва спеціальна сіль вимивалася з мийної камери, завантажувати спеціальну сіль у відповідний контейнер слід безпосередньо перед запуском програми.
1. Відкрутіть і зніміть кришку контейнера для спеціальної солі.
 2. Під час першого введення в експлуатацію: ущерть заповніть контейнер водою.

3. Зауваження: Використовуйте тільки спеціальну сіль для посудомийних машин.

Не використовуйте таблетовану сіль.

Не використовуйте харчову сіль.

Засипте спеціальну сіль у контейнер.



Ущерть заповнить контейнер спеціальною сіллю. Вода в контейнері витісняється й зливається.

4. Установіть і закрутіть кришку контейнера.

Вимкнення пом'якшувального пристрою

Якщо індикатор потреби додати спеціальну сіль не потрібен (наприклад, у разі застосування комбінованого мийного засобу з заміниками солі), то його можна вимкнути.



Зауваження

Щоб запобігти пошкодженню приладу, вимикайте пом'якшувальний пристрій лише в таких випадках:

- Твердість води становить максимум 21 °dH і використовується комбінований мийний засіб із заміниками солі. Згідно з інструкціями виробників, комбіновані мийні засоби із заміниками солі можна, як правило, застосовувати, тільки

якщо твердість води не перевищує 21 °dH, інакше треба додавати спеціальну сіль.

- Твердість води становить 0 - 6 °dH. Можна обійтися без спеціальної солі.

1. Натисніть .
2. Щоб відкрити параметри приладу, натисніть Setup 3 sec. на 3 секунди.
 - ✓ На дисплеї блимає .
3. Натискайте Start, доки не згаснуть усі світлодіоди (ступінь 0).
→ "Огляд значень твердості води", Стор. 24
4. Для збереження параметрів натискайте й утримуйте Setup 3 sec. 3 секунди.
 - ✓ Пом'якшувальний пристрій вимкнуто, індикатор потреби додати сіль деактивовано.

Ополіскувальний пристрій

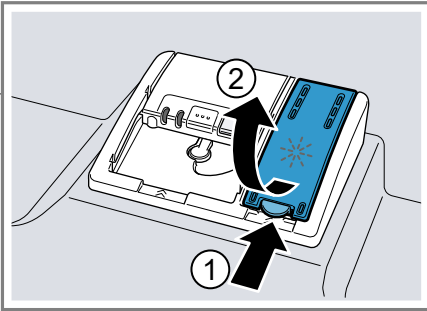
Ополіскувач

Для оптимальних результатів сушіння використовуйте ополіскувач. Можна використовувати лише ополіскувачі, призначені для побутових посудомийних машин.

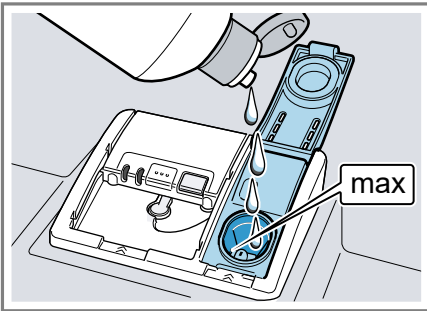
Додавання ополіскувача

Коли світиться індикатор потреби додати ополіскувач, слід додати ополіскувач. Можна використовувати лише ополіскувачі, призначені для побутових посудомийних машин.

1. Натисніть язичок на кришці контейнера для ополіскувача ① і підніміть кришку ②.



2. Додайте ополіскувач до позначки максимального рівня.



3. Якщо ополіскувач перелився через край, приберіть його з мийної камери.
Надлишки ополіскувача можуть призвести до надмірного спінення під час циклу миття.
4. Зачиніть кришку контейнера для ополіскувача.
 - ✓ Кришка зафіксується з характерним звуком.


Установлення кількості ополіскувача

Якщо на посуді залишаються патьоки або плями від води, змініть кількість ополіскувача.

1. Натисніть .

2. Щоб відкрити параметри приладу, натисніть Setup 3 sec. на 3 секунди.

✓ На дисплеї блимає .

3. Натискайте Setup 3 sec., доки не заблимає .
4. Натискайте кнопку Start, доки не виберете потрібну кількість ополіскувача.

Відповідно, світиться така кількість світлодіодів: 0, 1, 2 або 3. На заводі встановлено ступінь 2 ("світлодіод A і світлодіод B" → Стор. 16).

- За низького ступеня під час циклу миття додається менше ополіскувача, завдяки чому на посуді не утворюються патьоки.
- За вищого ступеня під час циклу миття додається більше ополіскувача, завдяки чому на посуді не утворюються плями води, а результат сушіння покращується.

5. Для збереження параметрів натискайте й утримуйте Setup 3 sec. 3 секунди.

Вимкнення ополіскувального пристрою

Якщо ополіскувальний пристрій не потрібний (наприклад, у разі використання комбінованого мийного засобу з вмістом ополіскувача), його можна вимкнути.

Порада: Ополіскувальна дія комбінованих мийних засобів обмежена. Застосування ополіскувача зазвичай допомагає досягати ліпших результатів.

1. Натисніть .

- Щоб відкрити параметри приладу, натисніть **Setup 3 sec.** на 3 секунди.
 - ✓ На дисплеї блимає **Ⓔ**.
- Натискайте **Setup 3 sec.**, доки не заблимає *****.
- Натискайте **Start**, доки не згаснуть усі "світлодіоди" → *Стор. 16* (ступінь 0).
- Для збереження параметрів натискайте й утримуйте **Setup 3 sec.** 3 секунди.
 - ✓ Ополіскувальний пристрій вимкнено, індикатор потреби додати ополіскувач деактивовано.

Мийний засіб

Придатні мийні засоби

Використовуйте тільки мийні засоби, придатні для посудомийної машини. Підходять як окремі мийні засоби, так і комбіновані.

Щоб досягати оптимальних результатів миття, використовуйте окремий мийний засіб у поєднанні з роздільним застосуванням "спеціальної солі" → *Стор. 25* й "ополіскувача" → *Стор. 26*.

Сучасні високоефективні мийні засоби зазвичай є слабколужними та містять ферменти. Ферменти розчиняють білки та крохмаль. Для видалення кольорових плям (наприклад, від чаю або від кетчупу) зазвичай використовуються відбілювальні речовини на кисневій основі.

Зауваження: Зважайте на інструкції виробника того чи іншого мийного засобу.

Мийний засіб	Опис
Таблетки	Таблетки придатні для будь-яких завдань із миття й не потребують дозування. Під час виконання скорочених "програм" → <i>Стор. 19</i> можливе неповне розчинення таблеток, через що в приладі можуть лишатися залишки мийного засобу. Це може погіршувати ефективність миття.
Порошкові мийні засоби	Порошкові мийні засоби рекомендовано для скорочених "програм" → <i>Стор. 19</i> . Дозу можна адаптувати до ступеня забрудненості.
Рідкі мийні засоби	Рідкі мийні засоби діють швидше й рекомендуються для скорочених "програм" → <i>Стор. 19</i> без попереднього ополіскування. Може трапитися, що залитий рідкий мийний засіб вийде назовні попри зачинену камеру для мийного засобу. Це не є справність і не має критичного значення, якщо дотримуватися таких вимог: <ul style="list-style-type: none">■ Вибирайте тільки програму без попереднього ополіскування.■ Не задавайте затримку запуску програми. Дозу можна адаптувати до ступеня забрудненості.

Порада: Придатні мийні засоби можна замовити в нашому інтернет-магазині або "сервісному центрі" → *Стор. 59*.

Окремі мийні засоби

Окремі мийні засоби — це засоби, які не містять додаткових складників, окрім мийних; вони можуть бути, наприклад, порошкові або рідкі. Порошкові й рідкі мийні засоби можна індивідуально дозувати відповідно до ступеня забрудненості посуду.

Для покращення результатів миття й сушіння, а також для запобігання пошкодженню приладу використовуйте також "спеціальну сіль"
→ Стор. 25 і "ополіскувач"
→ Стор. 26.

Комбіновані мийні засоби

Окрім звичайних окремих мийних засобів, можна використовувати ряд інших продуктів із додатковими функціями. Такі продукти часто містять не лише мийний засіб, але також ополіскувачі й солезамінники («3 в 1»), а залежно від комбінації («4 в 1», «5 в 1» тощо) — ще й додаткові компоненти, наприклад, для захисту скла або нержавкої сталі.

Згідно з інструкціями виробників, комбіновані мийні засоби, як правило, діють, тільки якщо твердість води не перевищує 21 °dH. Якщо твердість води перевищує 21 °dH, необхідно додавати спеціальну сіль і ополіскувач. Для кращих результатів миття й сушіння в разі, якщо твердість води становить 14 °dH і більше, рекомендовано використовувати спеціальну сіль і ополіскувач. У разі застосування комбінованого мийного засобу програма миття автоматично адаптується, щоб забезпечити найкращий результат миття й сушіння.

Непридатні мийні засоби

Не використовуйте мийних засобів, які можуть пошкодити прилад або становлять небезпеку для здоров'я.

Мийний засіб	Опис
Засоби для ручного миття	Засоби для ручного миття можуть спричиняти підвищене спінювання й пошкодження приладу.
Хлоровмісні мийні засоби	Залишки хлору на посуді можуть становити небезпеку для здоров'я.

Вказівки щодо мийних засобів

Дотримуйтеся вказівок щодо повсякденного користування мийними засобами.

- Мийні засоби з позначками «Біо» або «Еко», як правило, містять (з міркувань захисту довкілля) менше активних речовин або взагалі не містять певних речовин. Ефективність миття може бути обмежена.
- Налаштуйте ополіскувальний пристрій і пом'якшувальний пристрій на використовуваний окремий мийний або комбінований засіб.
- Згідно з інструкціями виробників, комбіновані мийні засоби із заміниками солі можна застосовувати, тільки якщо твердість води не перевищує певного значення, як правило, 21 °dH, інакше треба додавати спеціальну сіль. Для кращих результатів миття й сушіння в разі, якщо твердість води становить 14 °dH і більше, рекомендовано використовувати спеціальну сіль.
- Щоб запобігти приклеюванню, беріть мийні засоби у водорозчинній оболонці тільки

uk Мийний засіб

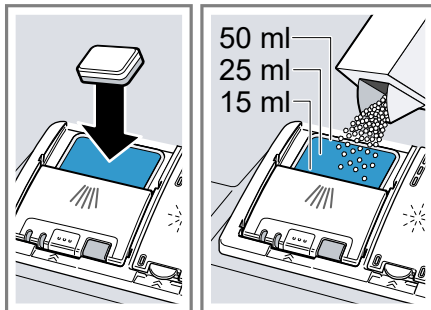
сухими руками й завантажуйте їх тільки в суху камеру для мийного засобу.

- Навіть коли світяться індикатори потреби додати ополіскувач і спеціальну сіль, програми миття в разі застосування комбінованих мийних засобів виконуються як слід.
- Ополіскувальна дія комбінованих мийних засобів обмежена. Застосування ополіскувача зазвичай допомагає досягати ліпших результатів.
- Використовуйте таблетки зі спеціальною сушильною дією.

Завантаження мийного засобу

1. Щоб відчинити камеру для мийного засобу, натисніть на запірну засувку.

2. Завантажте мийний засіб у суху камеру для мийного засобу.

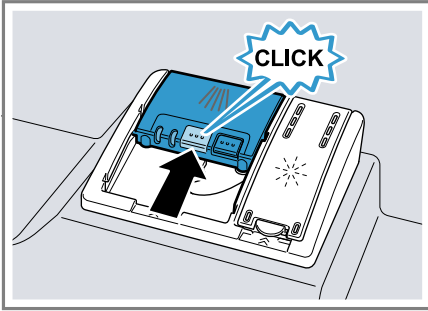


Якщо користуєтеся таблетками, достатньо однієї. Таблетки слід закладати під кутом.

У разі використання порошкового або рідкого мийного засобу дотримуйтесь інструкцій виробника з дозування й зважайте на шкалу камери для мийного засобу.

За нормальної забрудненості вистачає 20–25 мл мийного засобу. Якщо посуд майже чистий, вистачить і меншої кількості мийного засобу, ніж указано.

3. Зачиніть кришку камери для мийного засобу.



- ✓ Кришка зафіксується з характерним звуком.
- ✓ Кришка камери для мийного засобу автоматично відчиняється залежно від програми в потрібний момент виконання програми. Порошковий або рідкий мийний засіб розподіляється в контейнері для ополіскування і розчиняється. Таблетки падають у відділення для таблеток і дозовано розчиняються. Не кладіть жодних предметів у відділення для таблеток, щоб таблетки могли рівномірно розчинитися.

Порада: Якщо ви застосовуєте порошок мийний засіб і вибрали програму з попереднім ополіскуванням, то можна додатково насипати трохи мийного засобу з внутрішнього боку дверцят приладу.

Посуд

Мийте тільки посуд, придатний для посудомийних машин.

Зауваження: Декоративні елементи на склі, вироби з алюмінію і срібла схильні під час миття в машинах блякнути або змінювати колір. Чутливі види скла після кількох циклів миття можуть утрачати прозорість.

Пошкодження скла й посуду

Мийте тільки ті скляні й порцелянові вироби, виробники яких дозволили їх мити в посудомийній машині. Бережіть скло й посуд від пошкоджень.

Можлива причина	Рекомендація
Цей посуд непридатний для машинного миття: <ul style="list-style-type: none"> ■ Дерев'яні столові прибори й елементи посуду ■ Декоративні вироби зі скла, скляні роботи художнього мистецтва та старовинний посуд ■ Нетермостійкі пластмасові предмети ■ Посуд з міді й олова ■ Посуд, забруднений золою, воском, мастилом або фарбою ■ Дуже малі предмети посуду 	Мийте тільки посуд, виробник якого дозволив мити його в посудомийній машині.
Хімічний склад мийного засобу спричиняє шкоду.	Використовуйте мийний засіб, виробник якого позначив його як безпечний до посуду.
Мийні засоби з великим вмістом їдких лугів або кислот, особливо промислові, у поєднанні з алюмінієвими предметами не є придатними для машинного миття.	У разі використання мийних засобів із великим вмістом їдких лугів або кислот, особливо промислових, не кладіть у мийну камеру приладу жодних алюмінієвих предметів

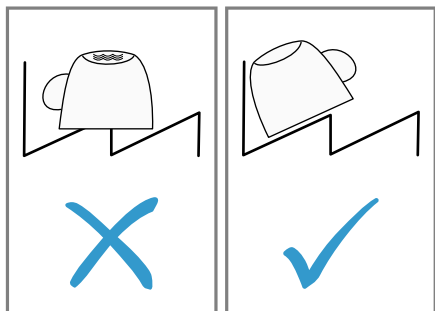
Можлива причина	Рекомендація
Температура води у програмі зависока.	Виберіть програму з нижчою температурою. Не залишайте скло й столові прибори в приладі після завершення програми.

Завантаження посуду

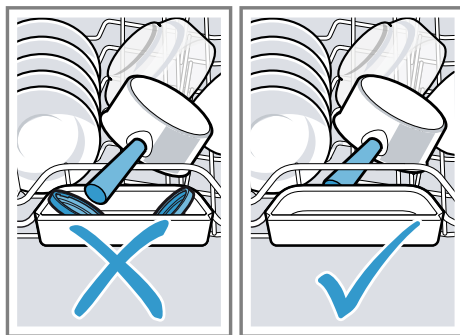
Щоб оптимізувати результат миття й запобігти пошкодженню посуду й приладу, завантажуйте посуд правильно.

Поради

- Користування приладом заощаджує електроенергію і воду у порівнянні з ручним миттям.
- На нашому сайті можна знайти безплатні приклади ефективного завантаження приладу.
- Щоб заощаджувати електроенергію і воду, завантажуйте в прилад указану кількість комплектів посуду (стандартне завантаження посудом і столовими приборами).
→ "Технічні характеристики", Стр. 59
- Для кращих результатів миття й сушіння ставте предмети з опуклостями або заглибинами похило, щоб вода могла стікати.



1. Приберіть із посуду великі залишки їжі.
Щоб заощаджувати ресурси, не ополіскуйте посуд під проточною водою, перш ніж його мити.
2. Завантажте посуд, зважаючи на наступне:
 - Сильно забруднений посуд, наприклад каструлі, завантажуйте в нижній короб для посуду. Інтенсивніший струмінь води забезпечить кращі результати миття посуду.
 - Щоб запобігти пошкодженню посуду, розміщуйте його надійно і стійко.
 - Щоб запобігти травмам, столові прибори слід завантажувати гострим боком донизу.
 - Посудини слід ставити отвором донизу, щоб у них не назбирувалася вода.
 - Не блокуйте розпилювальні коромисла, щоб вони могли обертатися.
 - Не кладіть дрібні предмети у відділення для таблеток і не блокуйте його посудом, щоб не перешкодити відчиненню кришки камери для мийного засобу.



Виймання посуду



УВАГА!

Небезпека травмування!

Гарячий посуд може обпікати шкіру. Гарячий посуд чутливий до ударів, може розбитися й спричинити травми.

- ▶ Після завершення програми спершу дайте посуду трохи охолонути й лише тоді виймайте його.
1. Щоб уникнути падіння крапель із посуду, починайте виймати посуд знизу догори.
 2. Перевірте мийну камеру й приладдя на предмет забруднень і за потреби почистьте.
→ "Чищення та догляд", Стор. 39

Основні відомості про користування

Увімкнення приладу

- ▶ Натисніть .
- Автоматично вибирається програма «Еко 50°».
- Якщо не виконувати з приладом жодних операцій упродовж 10 хвилин, він автоматично вимкнеться.

Установлення програми

Щоб адаптувати цикл миття до забрудненості посуду, установіть відповідну програму.

- ▶ Натискайте кнопку програми, доки не буде вибрана потрібна програма.
→ "Програми", Стор. 19
- ✓ Програма вибрана, блимає світлодіод.

Установлення додаткової функції

Щоб доповнити вибрану програму миття, можна встановлювати додаткові функції.

Зауваження: Доступні додаткові функції залежать від вибраної програми.

- "Програми", Стор. 19
- ▶ Натисніть кнопку відповідної додаткової функції.
→ "Додаткові функції", Стор. 21
- ✓ Додаткову функцію встановлено, блимає кнопка додаткової функції.

Установлення затримки запуску¹

Запуск програми можна відкласти на 3, 6 або 9 годин.

1. Натискайте , доки не підсвітиться відповідний індикатор.
2. Щоб активувати затримку запуску, натисніть Start.

Зауваження: Щоб деактивувати затримку запуску, натискайте , доки індикатори 3h, 6h і 9h не будуть вимкнені.

¹ Залежно від комплектації приладу

Запуск програми

- ▶ Натисніть Start.
- ✓ Програма завершена, коли не світиться жодний індикатор елементів керування.

Вказівки

- Якщо хочете додати посуд під час роботи приладу, не беріться за відділення для таблеток, щоб вийняти верхній короб. Ви можете доторкнутися до частково розчиненої таблетки.
- Щоб змінити поточну програму, її необхідно перервати.
→ "Переривання програми",
Стор. 34
- Щоб заощаджувати енергію, прилад автоматично вимикається через 1 хвилину після завершення програми. Якщо відчинити дверцята приладу одразу після завершення програми, прилад вимкнеться через 4 секунди.

Призупинення виконання програми

Зауваження: Якщо ви відчинили дверцята розігрітого приладу, то спершу прихиліть їх на декілька хвилин, а лише тоді зачиніть повністю. Так можна запобігти утворенню в приладі надлишкового тиску й раптовому відчиненню дверцят приладу.

1. Натисніть ⏻.
- ✓ Програма зберігається, прилад вимикається.
2. Щоб продовжити програму, натисніть ⏻.

Переривання програми

Щоб дочасно завершити програму або змінити вже запущену програму, її необхідно перервати.

- ▶ Натисніть **Reset 4 sec.** приблизно на 4 секунди.
- ✓ Світяться всі індикатори.
- ✓ Коли індикатори вимкнуті, відкачуються залишки води.
- ✓ Програма переривається й приблизно через 1 хвилину завершується.

Вимкнення приладу

1. Зважайте на вказівки щодо "безпечного користування"
→ Стор. 11.
2. Натисніть ⏻.


Порада: Якщо під час циклу миття натиснути ⏻, поточна програма призупиняється. Після ввімкнення приладу програма автоматично продовжується.

Основні параметри

Ви можете встановити основні установки вашого приладу відповідно до власних потреб.

Огляд основних параметрів

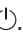



Основні параметри залежать від комплектації приладу.

Основний параметр	Вибір	Опис
Твердість води	Шкала з 4 ступенів	Установлення твердості води. → "Настроювання пом'якшувального пристрою", Стор. 25
Подача ополіскув.	Шкала з 4 ступенів	Установлення кількості ополіскувача або вимкнення подачі ополіскувача. → "Установлення кількості ополіскувача", Стор. 27
Додатк. сушін.	Увімк. Вимк. ¹	Увімкнення або вимкнення додаткового сушіння для кожного циклу. Для кращих результатів сушіння під час ополіскування підвищується температура. Тривалість роботи може дещо збільшитися. Зауваження: Зважайте на чутливий посуд. → "Установлення додаткового сушіння", Стор. 36
Wi-Fi	Увімк. Вимк. ¹	Увімкнення або вимкнення бездротового зв'язку з мережею. → "Настроювання Wi-Fi", Стор. 36
Відтермін. Старту	Шкала з 3 ступенів	Активація або деактивація функції. → "Відтермін. Старту"  : активація", Стор. 36
Заводське значення	Скидання	Скидання змінених параметрів до заводської конфігурації. Необхідно виконати налаштування, потрібне для першого введення в експлуатацію.

¹ Заводське значення (може різнитися залежно від типу приладу)

Основний параметр	Вибір	Опис
		→ "Відновлення заводської конфігурації", Стор. 36
¹ Заводське значення (може різнитися залежно від типу приладу)		





Установлення додаткового сушіння

1. Натисніть .
2. Щоб відкрити параметри приладу, натисніть Setup 3 sec. на 3 секунди.
 - ✓ На дисплеї блимає .
3. Натискайте Setup 3 sec., доки на дисплеї не заблимають  і .
4. Натискайте Start, доки світлодіоди не покажуть потрібне значення.

Якщо "світлодіод А" → Стор. 16 не світиться, додаткове сушіння вимкнене.

Якщо "світлодіод А" → Стор. 16 світиться, додаткове сушіння ввімкнене.
5. Для збереження параметрів натискайте й утримуйте Setup 3 sec. 3 секунди.

Настроювання Wi-Fi




1. Натисніть .
2. Щоб відкрити параметри приладу, натисніть Setup 3 sec. на 3 секунди.
 - ✓ На дисплеї блимає .
3. Натискайте Setup 3 sec., доки на дисплеї не заблимають  і .
4. Натискайте Start, доки світлодіоди не покажуть потрібне значення.

Якщо "світлодіод А" → Стор. 16 не світиться, бездротовий зв'язок з мережею вимкнений.


Якщо "світлодіод А" → Стор. 16 світиться, бездротовий зв'язок з мережею ввімкнений.

5. Для збереження параметрів натискайте й утримуйте Setup 3 sec. 3 секунди.

Відтермін. Старту : активація

1. Натисніть .
2. Щоб відкрити параметри приладу, натисніть Setup 3 sec. на 3 секунди.
 - ✓ На дисплеї блимає .
3. Натискайте Setup 3 sec., доки на дисплеї не заблимає .
4. Натискайте Start, доки світлодіоди не покажуть потрібне значення.






Якщо світиться світлодіод А, функція весь час деактивована.

Якщо світяться світлодіоди А і В, функцію можна вибрати кнопкою .

Якщо світяться світлодіоди А, В і С, функція весь час активована.

На заводі встановлено ступінь 2 ("світлодіод А і світлодіод В" → Стор. 16).
5. Для збереження параметрів натискайте й утримуйте Setup 3 sec. 3 секунди.

Відновлення заводської конфігурації

1. Натисніть .
2. Щоб відкрити параметри приладу, натисніть Setup 3 sec. на 3 секунди.
 - ✓ На дисплеї блимає .
3. Натискайте Setup 3 sec., доки на дисплеї не заблимають ,  і .

4. Натисніть Start, щоб відновити заводську конфігурацію приладу.
- ✓ Прилад буде скинуто.

Home Connect

Цей прилад можна підключити до мережі. Щоб керувати функціями з мобільної програми Home Connect, з'єднайте прилад із мобільним пристроєм.

Служби Home Connect доступні не в усіх країнах. Доступність функції Home Connect залежить від доступності служб Home Connect у вашій країні. Докладну інформацію можна знайти тут: www.home-connect.com

Щоб можна було користуватися Home Connect, спершу встановіть зв'язок із домашньою мережею WLAN (Wi-Fi¹) і мобільною програмою Home Connect.

- → "Підключення приладу до домашньої мережі WLAN (Wi-Fi)", Стор. 37

Застосунок Home Connect даватиме інструкції щодо всіх етапів процесу реєстрації. Для налаштування виконуйте інструкції, що з'являтимуться в застосунку Home Connect.

Поради

- Дотримуйтеся вимог, наведених у супровідній документації Home Connect.
- Виконуйте також вказівки, що з'являються в застосунку Home Connect.

Зауваження: Дотримуйтеся правил техніки безпеки, наведених у цій інструкції з експлуатації; ці правила мають бути дотримані й у разі, якщо ви керуєте приладом за

допомогою застосунку Home Connect.

→ "Безпека", Стор. 4

Швидкий запуск за допомогою Home Connect

Швидко й просто приєднайте прилад за допомогою мобільного пристрою.

Налаштування мобільної програми

1. Інсталюйте додаток Home Connect на мобільному пристрої.



2. Запустіть додаток Home Connect і налаштуйте доступ для Home Connect.

Додаток Home Connect допоможе пройти всі кроки реєстрації.

Підключення приладу до домашньої мережі WLAN (Wi-Fi)

Вимоги

- На мобільному пристрої інстальовано додаток Home Connect.
- Wi-Fi активовано на маршрутизаторі.
- На місці встановлення приладу приймає сигнал домашньої мережі WLAN (Wi-Fi).
- Дверцята приладу зачинені.

¹ Wi-Fi — зареєстрована торговельна марка асоціації Wi-Fi Alliance.

1. За допомогою застосунку Home Connect зіскануйте QR-код.



2. Виконуйте інструкції, що з'являтимуться в застосунку Home Connect.

Параметри Home Connect

Адаптуйте Home Connect до своїх потреб.

Параметри Home Connect можна знайти в меню основних параметрів приладу. Які параметри відобразяться на дисплеї, залежить від того, чи налаштовано Home Connect і чи підключено прилад до домашньої мережі.

Відтермін. Старту


Прилад можна запускати з програми Home Connect на мобільному пристрої.

Порада: Якщо на постійній основі активувати цю функцію в "основних параметрах" → *Стор. 36*, прилад можна буде в будь-який момент запустити з мобільного пристрою.

Відтермін. Старту : активація


Якщо в основних параметрах для цієї функції вибрано ступінь 2, активуйте функцію на приладі.

Вимоги

- Прилад підключено до домашньої мережі WLAN.
- Прилад з'єднано з мобільною програмою Home Connect.
- В "основних параметрах" → *Стор. 35* для цієї функції вибрано ступінь 2.
- Вибрано програму.
- ▶ Натисніть .

Якщо відчинити дверцята приладу, функція автоматично деактивується.

- ✓ Світиться кнопка .

Порада: Щоб деактивувати функцію, натисніть .

Дистанційна діагностика

Сервісна служба може отримати доступ до вашого приладу за допомогою дистанційної діагностики, якщо ви звернетесь до сервісної служби із запитом; ваш прилад має бути підключено до сервера Home Connect, а віддалена діагностика доступна в країні, в якій використовується прилад.

Порада: Для отримання додаткової інформації та вказівок щодо наявності віддаленої діагностики у вашій країні див. розділ сервісної служби/підтримки на місцевому веб-сайті: www.home-connect.com

Оновлення ПЗ

За допомогою цієї функції можна оновлювати програмне забезпечення приладу, наприклад, для оптимізації, усунення несправностей або підвищення рівня безпеки.

Мобільна програма Home Connect інформує про наявність оновлень програмного забезпечення.

Захист даних

Зважайте на правила захисту даних.

Під час першого підключення приладу до домашньої мережі з виходом в інтернет прилад передає на сервер Home Connect такі дані для першої реєстрації:

- Унікальний ідентифікатор приладу (складається з ключів приладу, а також MAC-адреси встановленого модуля зв'язку Wi-Fi).
- Сертифікат безпеки модуля зв'язку Wi-Fi (для інформаційно-технічної безпеки з'єднання).
- Поточну версію програмного й апаратного забезпечення побутового приладу.
- Статус відновлення заводських параметрів, якщо його перед цим робили.

Ця перша реєстрація готує функції Home Connect до користування й потрібна лише під час першого виклику функцій Home Connect.

Зауваження: Пам'ятайте, що функціями Home Connect можна користуватися лише за наявності мобільної програми Home Connect. Інформацію щодо захисту даних можна переглянути у мобільній програмі Home Connect.

Чищення та догляд

Щоб прилад працював довго, слід ретельно чистити його й доглядати за ним.

Очищення мийної камери

УВАГА!

Небезпека шкоди здоров'ю!

Застосування хлоровмісних мийних засобів може шкодити здоров'ю.

- ▶ Заборонено використовувати хлоровмісні мийні засоби.
1. Грубі забруднення з внутрішніх поверхонь приладу слід видаляти вологою ганчіркою.
 2. Завантажте мийний засіб у камеру для мийного засобу.
 3. Виберіть програму з найвищою температурою.
→ "Програми", Стор. 19
 4. "Запустіть програму без посуду."
→ Стор. 34

Засоби для очищення

Для очищення приладу використовуйте тільки придатні засоби.
→ "Безпечне користування", Стор. 11

Порада: Наші перевірені й дозволені засоби для догляду за посудомийними машинами і їх миття можна придбати на сайті <https://www.bosch-home.com/store> або в сервісному центрі.

Поради з догляду за приладом

Щоб надовго зберегти справний стан приладу, зважайте на поради з догляду.

Дія	Перевага
Регулярно протирайте ущільнювачі дверцят, фронтальну панель посудопанелі	Частини приладу залишаються в чистому й гігієнічному стані.

Очищення приладу

Відклади, наприклад залишків їжі або накипу, можуть спричинити несправності приладу. Для запобігання несправностям і неприємному запаху слід регулярно чистити прилад.

Програма Очищення приладу, поєднана з доступними у вільному продажі засобами для догляду за посудомийними машинами і їх миття, допомагає дбати про прилад.

Дія	Перевага
мийної машини й панель управління вологою ганчіркою з мийним засобом.	
Якщо прилад не працюватиме тривалий час, дверцята слід залишити прочищеними.	Це запобігає утворенню неприємних запахів.

Порада: Наші перевірені й дозволені засоби для догляду за посудомийними машинами і їх миття можна придбати на сайті <https://www.bosch-home.com/store> або в сервісному центрі.

Очищення приладу — програма, що впродовж циклу миття видаляє всілякі відклади. Чистення відбувається у дві фази:

Фаза	Що видаляється	Мийний засіб	Розташування
1	Жир і накіп	Рідкий мийний засіб для догляду за машиною або порошковий засіб проти накипу.	Усередині приладу — наприклад, флакон у кошику для столових приборів або порошок у приладі.
2	Залишки їжі й відклади	Засіб для чистення машин	Камера для мийного засобу

Для оптимального чистення програма дозує мийний засіб окремо на кожній фазі. Для цього потрібно правильно розташувати мийний засіб.

Коли на панелі управління підсвітиться індикатор Очищення приладу або з'явиться відповідна порада на дисплеї, виконайте програму Очищення приладу без посуду.


Після виконання програми Очищення приладу відповідний індикатор на панелі управління згасне. Якщо

прилад не має функції нагадування, рекомендуємо виконувати програму очищення приладу що 2 місяці.

Виконання Очищення приладу

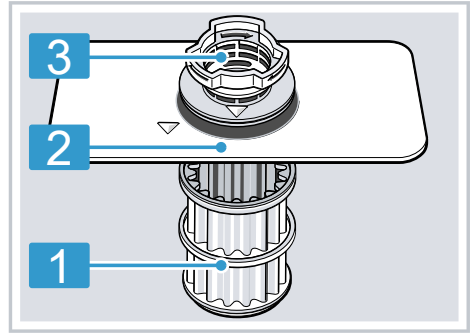
Вказівки

- Програму Очищення приладу слід виконувати без завантаженого посуду.
- Використовуйте тільки спеціальні засоби для догляду за посудомийними машинами і їх миття.

- Пильнуйте, щоб у мийній камері приладу не було алюмінієвих предметів, наприклад жирових фільтрів від витяжок або алюмінієвих каструль.
 - Якщо не виконати програми Очищення приладу, то після трьох циклів миття індикація Очищення приладу зникне автоматично.
 - Для оптимального миття зважайте на правильне розташування мийного засобу.
 - Виконуйте настанови з техніки безпеки, наведені на упаковці використуваного засобу для догляду й чищення.
1. Грубі забруднення з внутрішніх поверхонь приладу слід видаляти вологою ганчіркою.
 2. Прочистьте фільтри.
 3. Помістіть засіб для догляду за машиною всередині приладу. Використовуйте тільки спеціальні засоби для догляду за посудомийними машинами.
 4. Заповніть засобом усю камеру для мийного засобу. Не додавайте мийний засіб ще й у сам прилад.
 5. Натисніть .
 6. Натисніть Start.
- ✓ Виконується Очищення приладу.
 - ✓ По завершенні програми індикація Очищення приладу згасне.

Система фільтрів

Система фільтрів фільтрує грубі частки бруду з промивного контуру.

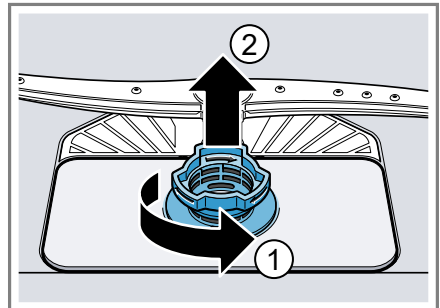


- | | |
|---|-------------------------|
| 1 | Мікрофільтр |
| 2 | Фільтр тонкого очищення |
| 3 | Фільтр грубого очищення |

Чищення фільтрів

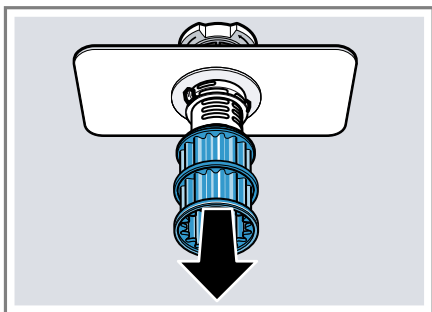
Бруд з води після миття може засмічувати фільтри.

1. Після кожного миття посуду слід перевіряти фільтри на наявність залишків.
2. Поверніть фільтр грубого очищення проти годинникової стрілки ① і вийміть систему фільтрів ②.
 - Пильнуйте, щоб у стакан насоса не впали жодні сторонні предмети.

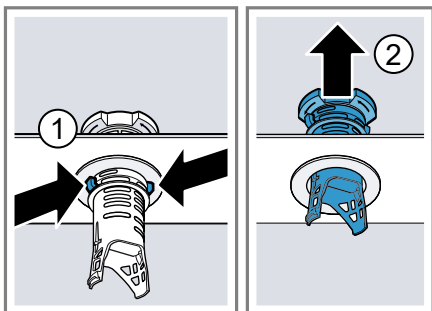


uk Чистення та догляд

- Зніміть мікрофільтр, потягнувши його вниз.



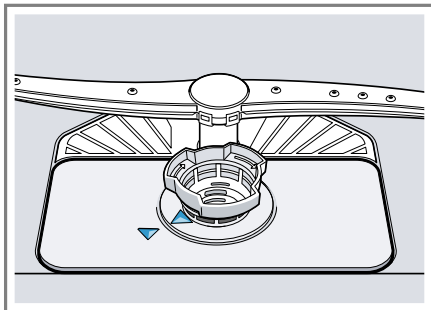
- Стисніть фіксатори ① і вийміть фільтр грубого очищення вгору ②.



- Промийте фільтрувальні елементи під проточною водою. Ретельно приберіть смужку бруду між фільтрами грубого й тонкого очищення.
- Зберіть систему фільтрів. Пильнуйте, щоб фіксатори на фільтрі грубого очищення зафіксувалися.

- Вставте систему фільтрів у прилад і поверніть фільтр грубого очищення за годинниковою стрілкою.

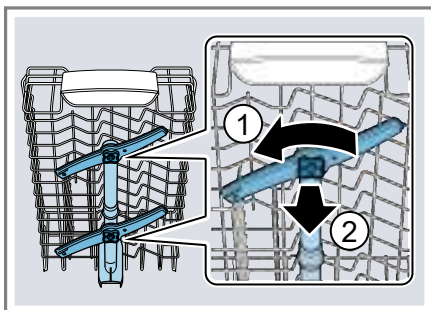
– Позначки-стрілки мають розташуватися навпроти одна одної.



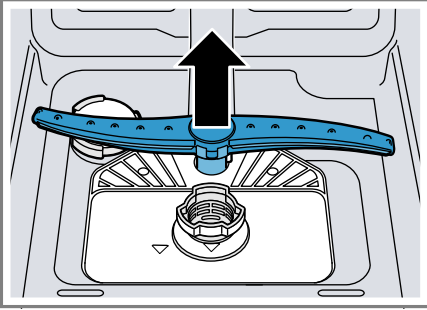
Чищення коромисел

Накип і бруд з води можуть заблокувати форсунки й опорні вузли розпилювальних коромисел. Коромисла слід регулярно чистити.

- Відкрутіть верхні розпилювальні коромисла ① і зніміть униз ②.



2. Нижнє розпилювальне коромисло знімається вгору.



3. Під проточною водою перевірте, чи не засмічено випускні сопла розпилювальних коромисел; за потреби приберіть звідти сторонні предмети.
4. Вставте нижнє розпилювальне коромисло.
- ✓ Розпилювальне коромисло зафіксується з характерним звуком.
5. Вставте і прикрутіть верхні розпилювальні коромисла.

Усунення несправностей

Незначні несправності приладу можна усувати власноруч. Перш ніж звертатися до сервісної служби, скористайтеся відомостями про усунення несправностей. Так можна уникнути зайвих витрат.

УВАГА!

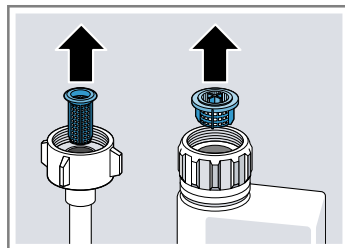
Небезпека ураження електричним струмом!

Ремонтні роботи, виконані неналежним чином, можуть становити небезпеку для користувача.



- ▶ Ремонтувати прилад дозволено тільки фахівцям.
- ▶ Для ремонту приладу дозволяється використовувати лише оригінальні запчастини.
- ▶ У разі пошкодження кабелю живлення його потрібно замінити спеціальним кабелем, який можна замовити у виробника або в сервісному центрі.

Код несправності / індикація несправності / сигнал

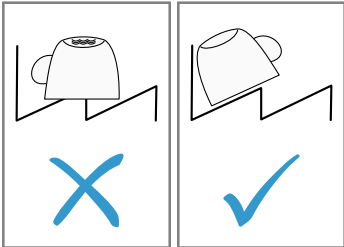
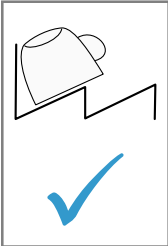
Несправність	Причина	Усунення несправностей
Світиться індикатор подачі води	Шланг подачі води перетиснуто.	▶ Прокладіть шланг подачі води без перетискання.
	Водопровідний кран закритий.	▶ Відкрийте водопровідний кран.
	Водопровідний кран засмічений або покритий вапняковими нашаруваннями.	▶ Відкрийте водопровідний кран.
Забилися фільтри підводу води або шланга AquaStop.		1. Вимкніть прилад. 2. Від'єднайте прилад від електромережі. 3. Закрутіть водопровідний кран. 4. Відгвинтіть шланг подачі води. 5. Вийміть фільтр зі шлангу подачі води



6. Прочистьте фільтр.

Несправність	Причина	Усунення несправностей
Світиться індикатор подачі води		<ol style="list-style-type: none"> 7. Вставте фільтр у шланг подачі води. 8. Пригвинтіть шланг подачі води. 9. Перевірте герметичність місця подачі води. 10. Увімкніть електроживлення. 11. Увімкніть прилад.
	Зливний шланг засмічений або перетиснутий.	<ol style="list-style-type: none"> 1. Прокладіть зливний шланг без перетискання. 2. Приберіть залишки.
	Приєднання до сифона досі закрите.	<ul style="list-style-type: none"> ▶ Перевірте приєднання до сифона й відкрийте його в разі потреби.
	Кришка зливного насоса не зафіксована.	<ul style="list-style-type: none"> ▶ Правильно зафіксуйте кришку "зливного насоса" → <i>Стор. 57</i>.
Блимає індикатор «Перевірити подачу води»	Виникла технічна несправність.	<ol style="list-style-type: none"> 1. Натисніть . 2. Витягніть штепсельну вилку приладу з розетки або вимкніть автоматичний вимикач. 3. Почекайте щонайменше 2 хвилини. 4. Вставте штепсельну вилку приладу в розетку або увімкніть автоматичний вимикач. 5. Увімкніть прилад. 6. Якщо проблема повториться: <ul style="list-style-type: none"> – Натисніть . – Закрийте водопровідний кран. – Від'єднайте прилад від електромережі. – Зверніться до "сервісного центру" → <i>Стор. 59</i> й назовіть код несправності.
Індикатори блимають	Дверцята приладу зачищено не повністю.	<ul style="list-style-type: none"> ▶ Зачиніть дверцята приладу. <ul style="list-style-type: none"> – Розташуйте посуд так, щоб жодні його частини не виступали над коробом і не перешкоджали надійно зачинити дверцята приладу.

Результат МИТТЯ

Несправність	Причина	Усунення несправностей
Посуд не висушений.	Не використовується ополіскувач, або встановлено замалу кількість.	<ol style="list-style-type: none"> 1. Додайте "ополіскувач" → <i>Стор. 26.</i> 2. Задайте кількість ополіскувача. → "Установлення кількості ополіскувача", <i>Стор. 27</i>
	Програма або опція не має фази сушіння, або ця фаза закоротка.	<ul style="list-style-type: none"> ▶ "Виберіть програму з сушінням, наприклад інтенсивну або економічну." → <i>Стор. 19</i> <p>Деякі кнопки опцій, наприклад Variospeed, погіршують результати сушіння.</p>
	Вода збирається в заглибинах посуду або столових приборів.	<ul style="list-style-type: none"> ▶ Рекомендовано розташовувати посуд під кутом. <div style="display: flex; justify-content: space-around; align-items: center;">   </div>
	Використовується комбінований мийний засіб з низькою ефективністю сушіння.	<ol style="list-style-type: none"> 1. Щоб підвищити ефективність сушіння, використовуйте ополіскувач. 2. Перейдіть на інший комбінований мийний засіб із вищою ефективністю сушіння.
	Не ввімкнено додаткове сушіння для кращого висихання посуду	<ul style="list-style-type: none"> ▶ Активуйте додаткове сушіння.
	Посуд вийнято завчасно, або процес сушіння ще не завершився.	<ol style="list-style-type: none"> 1. Дочекайтеся завершення програми. 2. Виймайте посуд тільки через 30 хвилин після завершення програми.
	Використовується екологічний ополіскувач з обмеженою ефективністю сушіння.	<ul style="list-style-type: none"> ▶ Використовуйте фірмовий ополіскувач. <p>Екологічні продукти можуть мати обмежену ефективність.</p>

Несправність	Причина	Усунення несправностей
Пластмасовий посуд не висушений.	Не є несправністю. Пластмаса акумулює менше тепла, а тому гірше сушиться.	▶ Усунути це неможливо.
Столові прибори не висушені.	Столові прибори неправильно завантажено в кошик або висувний контейнер.	У місцях прилягання столових приборів можуть утворюватися краплі. 1. "Бажано уникати скупчень столових приборів." → <i>Стор. 32</i> 2. Не допускайте прилягання предметів один до одного.
Внутрішні стінки приладу мокрі після миття.	Не є несправністю. У процес конденсаційного сушіння наявність крапель води в мийній камері зумовлена фізичними властивостями й бажана. Волога з повітря збирається на внутрішніх стінках приладу, стікає вниз і відкачується.	Жодні дії не потрібні.
Залишки їжі на посуді.	Посуд розташований надто тісно, або короб переповнений.	1. Розташуйте посуд так, щоб залишалося досить вільного простору. Розпилювані струмені мають сягати поверхні посуду. 2. Не допускайте прилягання предметів один до одного.
	Рух коромисел заблоковано.	▶ Розташуйте посуд так, щоб він не перешкоджав руху коромисел.
	Форсунки на коромислах забиті.	▶ Очистьте "коромисла" → <i>Стор. 42.</i>
	Забруднило фільтри.	▶ Прочистьте фільтри. → <i>"Чищення фільтрів", Стор. 41</i>
	Фільтри неправильно вставлено й/або не зафіксовано.	1. Правильно вставте фільтри. → <i>"Система фільтрів", Стор. 41</i> 2. Зафіксуйте фільтри.
	Вибрано недостатньо інтенсивну програму миття.	▶ Виберіть інтенсивнішу програму миття. → <i>"Програми", Стор. 19</i>
	Посуд надто добре помито перед завантаженням. Датчики вибирають мало-	▶ Прибирайте з посуду тільки великі залишки їжі, але не мийте посуд перед завантаженням у прилад.

Несправність	Причина	Усунення несправностей
Залишки їжі на посуді.	<p>інтенсивну програму. Деякі стійкі забруднення можуть залишатися на посуді.</p> <p>Розміщені в кутах високі вузькі посудини недостатньо добре миються.</p> <p>Верхній короб для посуду не встановлено на одному рівні праворуч і ліворуч.</p>	<p>▶ Високі вузькі посудини не слід розташовувати в занадто похилому положенні й у кутах.</p> <p>▶ Установіть верхній короб для посуду на одному рівні ліворуч і праворуч. → <i>"Верхній короб для посуду"</i>, Стор. 21</p>
Залишки мийного засобу в приладі	<p>Кришку камери для мийного засобу заблокував посуд, і вона не відчиняється.</p> <p>Кришку камери для мийного засобу заблокувала таблетка, і кришка не відчиняється.</p> <p>Таблетки використовуються у швидкій або короткій програмі. Таблетка не встигає розчинитися.</p> <p>Мийні властивості й розчинність погіршали внаслідок тривалого зберігання, або в мийному засобі утворилося багато грудок.</p>	<p>1. Розташуйте посуд у верхньому коробі так, щоб посуд не блокував відділення для мийних таблеток. → <i>"Завантаження посуду"</i>, Стор. 32</p> <p>Посуд блокує кришку камери для мийного засобу.</p> <p>2. Не розташуйте посуд і ароматизатори у відділенні для мийних таблеток.</p> <p>▶ Закладайте таблетку в камеру для мийного засобу не руба, а навскіс.</p> <p>▶ Виберіть інтенсивнішу "програму" → Стор. 19 або скористайтеся "порошковим мийним засобом" → Стор. 28.</p> <p>▶ Змініть "мийний засіб" → Стор. 28.</p>

Несправність	Причина	Усунення несправностей
На пластмасовому посуді плями води.	Уникнути утворення крапель на пластмасових поверхнях неможливо через закони фізики. Після сушіння видно плями води.	<ul style="list-style-type: none"> ▶ Виберіть інтенсивнішу програму. → "Програми", Стор. 19 ▶ Розташуйте посуд навкис. → "Завантаження посуду", Стор. 32 ▶ Використовуйте ополіскувач. → "Ополіскувач", Стор. 26 ▶ Установіть на пом'якшувальному пристрої вище значення.
Усередині приладу або на дверцятах утворюється наліт, який можна витерти або змити	Інгредієнти мийного засобу відкладаються на поверхні. Такий наліт у більшості випадків не усувається хімічним способом.	<ul style="list-style-type: none"> ▶ Змініть "мийний засіб" → Стор. 28. ▶ Виконайте механічне очищення приладу.
	Усередині приладу відкладається білий наліт.	<ol style="list-style-type: none"> 1. Правильно настройте пом'якшувальний пристрій. У більшості випадків потрібно збільшити встановлене значення. 2. У разі потреби змініть мийний засіб.
	Контейнер для спеціальної солі не закручено.	▶ Закрутіть контейнер для спеціальної солі.
На посуді, усередині приладу або на дверцятах утворився стійкий білий наліт.	Інгредієнти мийного засобу відкладаються на поверхні. Такий наліт у більшості випадків не усувається хімічним способом.	<ul style="list-style-type: none"> ▶ Змініть "мийний засіб" → Стор. 28. ▶ Виконайте механічне очищення приладу.
	Неправильно встановлено твердість води, або цей показник перевищує 35 °dH (6,2 ммоль/л).	▶ Задайте на пом'якшувальному пристрої правильну твердість води або додайте спеціальну сіль.
	Ефективність мийного засобу «3 в 1», біологічного або екологічного мийного засобу недостатня.	▶ Задайте на пом'якшувальному пристрої правильну твердість води й використовуйте окремі засоби (фірмовий мийний засіб, спеціальну сіль, ополіскувач).
	Недостатня кількість мийного засобу.	▶ Збільште кількість мийного засобу або змініть "мийний засіб" → Стор. 28.

Несправність	Причина	Усунення несправностей
На посуді, усередині приладу або на дверцятах утворився стійкий білий наліт.	Вибрано недостатньо інтенсивну програму миття.	▶ Виберіть інтенсивнішу програму миття. → "Програми", Стор. 19
Сліди чаю або губної помади на посуді.	Занизька температура миття.	▶ Виберіть програму з вищою температурою миття. → "Програми", Стор. 19
	Мийного засобу замало, або він непридатний.	▶ Використовуйте придатний "мийний засіб" → Стор. 28 і дозуйте його згідно з інструкціями виробника.
	Посуд надто добре помито перед завантаженням. Датчики вибирають малоінтенсивну програму. Деякі стійкі забруднення можуть залишатися на посуді.	▶ Прибирайте з посуду тільки великі залишки їжі, але не мийте посуд перед завантаженням у прилад.
Кольоровий (синій, жовтий, коричневий) стійкий або взагалі непозбутний наліт усередині приладу або на посуді з нержавкої сталі.	Нашарування утворюються внаслідок дії складників овочів (капусти, селери, картоплі тощо) або водопровідної води (марганець).	▶ Почистьте прилад. Наліт можна видаляти "механічним чищенням" → Стор. 39 або за допомогою засобу для догляду за посудомийними машинами. Наліт не завжди вдається повністю видалити, але він не становить небезпеки для здоров'я.
	Нашарування від металевих компонентів на срібному або алюмінієвому посуді.	▶ Почистьте прилад. Наліт можна видаляти "механічним чищенням" → Стор. 39 або за допомогою засобу для догляду за посудомийними машинами. Наліт не завжди вдається повністю видалити, але він не становить небезпеки для здоров'я.

Несправність	Причина	Усунення несправностей
Кольорові (жовті, оранжеві, коричневі) нестійкі відклади всередині приладу (насамперед на дні).	Милоподібні нашарування внаслідок дії складників із залишків їжі й водопровідної води (вапняк).	<ol style="list-style-type: none"> 1. Перевірте, як настроєно пом'якшувальний пристрій. 2. Додайте спеціальну сіль. → <i>"Завантаження спеціальної солі", Стор. 25</i> 3. У разі користування комбінованим мийним засобом (таблетки) активуйте пом'якшувальний пристрій. Дотримуйтеся вказівок щодо мийних засобів. → <i>"Вказівки щодо мийних засобів", Стор. 29</i>
Пластмасові елементи всередині приладу змінили колір.	Внутрішні пластмасові елементи можуть змінювати колір упродовж строку служби посудомийної машини.	▶ Зміна кольору – можливе явище, яке не впливає на роботу приладу.
Пластмасові елементи змінили колір.	Занизька температура миття.	▶ Виберіть програму з вищою температурою миття. → <i>"Програми", Стор. 19</i>
	Посуд надто добре помито перед завантаженням. Датчики вибирають малоінтенсивну програму. Деякі стійкі забруднення можуть залишатися на посуді.	▶ Прибирайте з посуду тільки великі залишки їжі, але не мийте посуд перед завантаженням у прилад.
Нестійкі патьоки на склі, склі з металевим відливом і столових приборах.	Установлено завелику кількість ополіскувача.	▶ Установіть меншу кількість ополіскувача.
	Немає ополіскувача.	▶ → <i>"Додавання ополіскувача", Стор. 26</i>
	На фазі ополіскування ще є залишки мийного засобу. Кришка камери для мийного засобу заблокована посудом і не відчинилася повністю.	<ol style="list-style-type: none"> 1. Розташуйте посуд у верхньому коробі так, щоб посуд не блокував відділення для мийних таблеток. → <i>"Завантаження посуду", Стор. 32</i> Посуд блокує кришку камери для мийного засобу. 2. Не розташуйте посуд і ароматизатори у відділенні для мийних таблеток.

Несправність	Причина	Усунення несправностей
Нестійкі патьоки на склі, склі з металевим відливом і столових приборах.	Посуд надто добре помито перед завантаженням. Датчики вибирають малоінтенсивну програму. Деякі стійкі забруднення можуть залишатися на посуді.	▶ Прибирайте з посуду тільки великі залишки їжі, але не мийте посуд перед завантаженням у прилад.
Безповоротна втрата склом прозорості.	Скляні вироби, хоча й придатні для миття в посудомийній машині, недостатньо стійкі для збереження своїх початкових властивостей.	<ul style="list-style-type: none"> ▶ Мийте в посудомийній машині скляні вироби, стійкі до зовнішніх впливів. Склянки звичайно придатні для машинного миття тільки умовно, тобто будьте готові до зносу або змін впродовж тривалого часу. ▶ Не допускайте тривалого впливу пари (простою) після завершення циклу миття. ▶ Використовуйте програму з нижчою температурою. → "Програми", Стор. 19 ▶ Задайте на пом'якшувальному пристрої правильну твердість води. ▶ Використовуйте мийний засіб, що містить компонент для захисту скла.
Сліди іржі на столових приборах.	Столові прибори недостатньо стійкі до іржі. Леза ножів частіше схильні до корозії.	▶ Використовуйте стійкі до корозії столові прибори.
	Столові прибори починають іржавіти також у випадку миття разом із предметами, яких уже торкнулася корозія.	▶ Не мийте предмети, які почали іржавіти.
	Зависокий вміст солі у воді.	<ul style="list-style-type: none"> 1. Видаліть просипану спеціальну сіль з мийної камери. 2. Міцно закрутіть кришку контейнера для спеціальної солі.
Залишки мийного засобу в камері для мийного засобу або відділенні для таблеток.	Розпилювальні коромисла заблоковані посудом, тому мийний засіб не вимивається.	▶ Переконайтеся, що коромисла не заблоковані й можуть вільно обертатися.

Несправність	Причина	Усунення несправностей
Залишки мийного засобу в камері для мийного засобу або відділенні для таблеток.	Камера для мийного засобу була вологою під час заповнення.	▶ Завантажуйте мийний засіб лише в суху камеру.
Надмірне піноутворення.	У контейнер для ополіскувача додано засіб для ручного миття.	▶ Негайно заповніть контейнер для ополіскувача ополіскувачем. → "Додавання ополіскувача", Стор. 26
	Ополіскувач пролито.	▶ Витріть ополіскувач ганчіркою.
	Ополіскувач або засіб для догляду дає забагато піни.	▶ Перейдіть на інший мийний засіб.

Проблема з Home Connect

Несправність	Причина	Усунення несправностей
Не вдається створити домашню мережу.	WLAN не активовано на маршрутизаторі.	▶ Перевірте бездротовий зв'язок маршрутизатора з мережею.
Блимає індикація WLAN.	Неможливо підключити прилад до домашньої мережі.	▶ Активуйте на маршрутизаторі бездротовий зв'язок із мережею.
Home Connect не працює належним чином.	Home Connect настроєно неправильно.	▶ Керуйтеся документацією з комплекту Home Connect.
	Виникла технічна несправність.	▶ Керуйтеся вказівками щодо усунення несправностей з комплекту документації на Home Connect.

Вказівки на дисплеї

Несправність	Причина	Усунення несправностей
Світиться індикатор потреби додати спеціальну сіль.	Бракує спеціальної солі.	▶ Додайте "спеціальну сіль" → Стор. 25.
	Датчик не розпізнає таблетки спеціальної солі.	▶ Не використовуйте таблетки спеціальної солі.
Не світиться індикатор потреби додати спеціальну сіль.	Пом'якшувальний пристрій вимкнений.	▶ Настроювання пом'якшувального пристрою
Світиться індикатор потреби додати ополіскувач.	У приладі закінчився ополіскувач.	1. Додайте "ополіскувач" → Стор. 26. 2. Задайте кількість ополіскувача. → "Установлення кількості ополіскувача", Стор. 27

Несправність	Причина	Усунення несправностей
Індикатор потреби додати ополіскувач не світиться.	Ополіскувальний пристрій вимкнений.	▶ Установіть кількість ополіскувача.

Несправності в роботі

Несправність	Причина	Усунення несправностей
Після завершення програми в приладі залишається вода.	Система фільтрів або діянка під фільтрами засмічені.	<ol style="list-style-type: none"> 1. Прочистьте "фільтри" → <i>Стор. 41.</i> 2. Почистьте "зливний насос" → <i>Стор. 57.</i>
	Програма ще не завершена.	<ul style="list-style-type: none"> ▶ Дочекайтеся завершення програми або перервіть її за допомогою кнопки Reset. ▶ → <i>"Переривання програми", Стор. 34</i>
Прилад не вмикається або не реагує на команди.	Оновлюється програмне забезпечення.	▶ Дочекайтеся завершення процесу оновлення програмного забезпечення.
	Функції приладу не виконуються.	<ol style="list-style-type: none"> 1. Витягніть штепсельну вилку з розетки або вимкніть автоматичний вимикач. 2. Почекайте щонайменше 2 хвилини. 3. Підключіть прилад до електромережі. 4. Увімкніть прилад.
Прилад не запускається.	Запобіжник (автоматичний вимикач) електричного кола оселі вийшов з ладу.	▶ Перевірте домашній запобіжник.
	Прилад не підключено до електромережі.	<ol style="list-style-type: none"> 1. Перевірте, чи справна розетка. 2. Перевірте, чи штепсель кабелю живлення повністю вставлено в розетку й приєднано до гнізда ззаду приладу.
	Дверцята приладу зачищено не повністю.	▶ Зачиніть дверцята приладу.
Програма запускається автоматично.	Ви не дочекалися завершення програми.	▶ → <i>"Переривання програми", Стор. 34</i>
Прилад вимикається під час виконання програми, або програма автоматично переривається.	Дверцята приладу зачищено не повністю.	▶ Зачиніть дверцята приладу.
	Перервано електроживлення й/або подачу води.	<ol style="list-style-type: none"> 1. Перевірте електроживлення. 2. Перевірте подачу води.

Несправність	Причина	Усунення несправностей
Прилад вимикається під час виконання програми, або програма автоматично переривається.	Верхній короб тисне на дверцята зсередини й не дає надійно зачинити дверцята.	<ul style="list-style-type: none"> ▶ Перевірте, чи не деформована задня стінка приладу через притискання до розетки або незнятого тримача шланга. ▶ Розташуйте посуд так, щоб жодні його частини не виступали над коробом і не перешкоджали надійно зачинити дверцята приладу.
Усі світлодіоди світяться або блимають.	Електроніка виявила помилку.	<ol style="list-style-type: none"> 1. Приблизно на 4 секунди натисніть кнопку головного вимикача. → <i>"Елементи управління"</i>, Стор. 16 Прилад перезапускається. 2. Якщо проблема повториться: <ul style="list-style-type: none"> – Вимкніть прилад. – Від'єднайте штепсельну вилку від розетки або вимкніть автоматичний вимикач на електрощиті. – Почекайте щонайменше 2 хвилини. – Увімкніть автоматичний вимикач на електрощиті або приєднайте штепсельну вилку до розетки. – Увімкніть прилад. 3. Якщо проблема повториться: <ul style="list-style-type: none"> – Зверніться до сервісного центру. → <i>"Сервісні центри"</i>, Стор. 59

Механічне пошкодження

Несправність	Причина	Усунення несправностей
Дверцята приладу не зачиняються.	<p>Замок дверцят заїдає.</p> <p>Дверцята приладу не зачиняються через особливості вбудування.</p>	<ul style="list-style-type: none"> ▶ Зачиніть дверцята приладу з силою. ▶ Перевірте, чи прилад убудували правильно.

Несправність	Причина	Усунення несправностей
Дверцята приладу не зачи- няються.		Дверцята приладу, оздоба дверцят або навішені частини не мають зачіпати сусідні шафи й робочу поверхню під час зачинян- ня.
Кришка камери для мийно- го засобу не зачинається.	Камеру для мийного засобу або кришку за- блокували приклеєні зали- шки мийного засобу.	▶ Видаліть залишки мийного засобу.

Шуми

Несправність	Причина	Усунення несправностей
Постукування впускних клапанів.	Залежить від домашньої системи. Несправності при- ладу немає. Це не впливає на роботу приладу.	▶ Усунути цю проблему, не змінюю- чи домашньої системи, неможли- во.
Постукування або деренча- ння.	Коромисло б'є по посуду.	▶ Розташуйте посуд так, щоб коро- мисла не били по посуду.
	Якщо посуду мало, струмені води потрапляють безпосередньо на мийну камеру.	▶ Розподіліть посуд рівномірно. ▶ Завантажте в прилад більше посу- ду.
	Легкий посуд зсувається під час миття.	▶ Легкий посуд слід розташовувати стійко.

Почистьте зливний насос

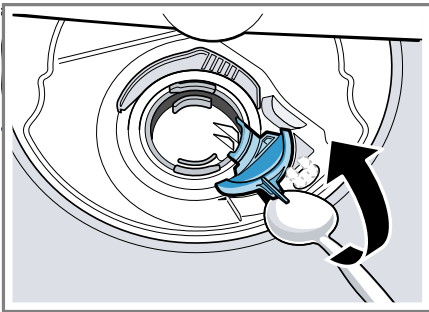
Великі залишки їжі або сторонні предмети можуть блокувати зливний насос. Якщо вода після миття вже не зливається як слід, необхідно почистити зливний насос.

⚠ УВАГА!

Небезпека травмування!

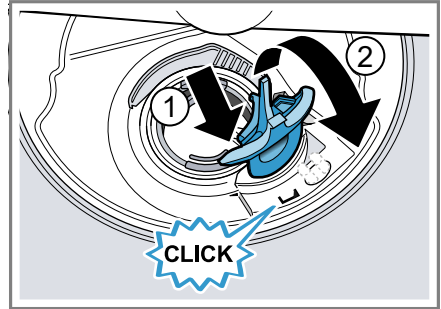
Гострі й колючі предмети чи осколки скла можуть блокувати зливний насос і спричиняти травми.

- ▶ Обережно видаліть сторонні предмети.
1. Від'єднайте прилад від мережі живлення.
 2. Вийміть верхній і нижній короби для посуду.
 3. Вийміть систему фільтрів.
 4. Приберіть наявну воду.
За потреби скористайтеся губкою.
 5. Підважте кришку насоса за допомогою ложки й візьміться за перемичку.



6. Підніміть кришку насоса навскіс усередину й вийміть.
- ✓ Тепер до крильчатки можна дістати рукою.
7. Приберіть залишки їжі й сторонні предмети з зони крильчатки.

8. Установіть кришку насоса ① й натисніть униз ②.



- ✓ Кришка насоса зафіксується з характерним звуком.
9. Установіть систему фільтрів.
 10. Вставте нижній і верхній короби для посуду.

Транспортування, зберігання й утилізація

Демонтаж приладу

1. Від'єднайте прилад від електромережі.
2. Закрийте водопровідний кран.
3. Від'єднайте прилад від каналізації.
4. Від'єднайте прилад від водопроводу.
5. Якщо прилад прикріплено до меблів, викрутіть кріпильні гвинти.
6. Якщо наявна цокольна дошка, демонтуйте її.
7. Обережно витягніть прилад, підтягуючи шланг.

Захист приладу від морозу

Якщо прилад стоїть у приміщенні, де температура може впасти нижче нуля, наприклад, на дачі, спорожніть прилад.

- ▶ Спорожніть прилад.
→ *"Транспортування приладу"*,
Стор. 58

Транспортування приладу

Щоб уникнути пошкоджень приладу, спорожнюйте його перед транспортуванням.

Зауваження: Щоб залишки води не потрапили в блок керування, прилад можна транспортувати тільки у вертикальному положенні.

1. Вийміть із приладу посуд.
2. Зафіксуйте незакріплені частини.
3. "Увімкніть прилад." → Стор. 33
4. Виберіть програму з найвищою температурою.
→ *"Програми"*, Стор. 19
5. "Запустіть програму." → Стор. 34
6. Щоб спорожнити прилад, перевіть програму приблизно через 4 хвилини.
→ *"Переривання програми"*,
Стор. 34
7. "Вимкніть прилад." → Стор. 34
8. Закрийте водопровідний кран.
9. Щоб злити з приладу рештки води, від'єднайте шланг подачі й дайте воді стекти.

Утилізація старих приладів

Екологічна утилізація дає змогу повторно використовувати цінну сировину.

УВАГА!

Небезпека шкоди здоров'ю!

Діти можуть зачинитися в приладі й потрапити в небезпечну для життя ситуацію.

- ▶ Виводячи прилад з експлуатації, від'єднайте мережевий штекер мережного кабелю, а потім переріжте мережний кабель та зламайте замок дверцят приладу, щоб дверцята більше не закрилися.

1. Витягніть штепсельну вилку кабелю живлення.
2. Переріжте кабель живлення.
3. Утилізуйте прилад екологічним способом.

Інформацію щодо актуальних способів утилізації можна отримати у продавця приладу або органів місцевого самоврядування.



Цей прилад маркіровано згідно положень європейської Директиви 2012/19/EU стосовно електронних та електроприладів, що були у використанні (waste electrical and electronic equipment - WEEE). Директивою визначаються можливості, які є дійсними у межах Європейського союзу, щодо прийняття назад та утилізації бувших у використанні приладів.

Сервісні центри

Докладніші відомості про термін і умови гарантії у вашій країні можна отримати в сервісній службі, у дилера й на нашому сайті.

Звертаючись до сервісного центру, назвіть номер виробу (E-Nr.), заводський номер (FD) і порядковий номер (Z-Nr.) свого приладу. Виробник: "БСХ Хаузгерете ГмбХ" вул. Карл-Вері-Штрассе, 34, м. Мюнхен, 81739, Німеччина
Імпортер: ТОВ "БСХ Побутова Техніка" вул. Радищева, 10/14 корп.Б, м. Київ, Україна

Контактні дані сервісного центру можна знайти в долученому довіднику або на нашому сайті.

Номер виробу (E-Nr.), заводський номер (FD) і порядковий номер (Z-Nr.)

Номер виробу (E-Nr.), заводський номер (FD) і порядковий номер (Z-Nr.) можна знайти на заводській табличці приладу.

Заводська табличка розташована з внутрішнього боку дверцят приладу. Щоб мати змогу швидко знайти відомості про прилад і телефонний номер сервісного центру, ці дані можна записати.

Гарантія на AQUA-STOP

Окрім гарантії, наданої згідно з договором купівлі-продажу, і нашої гарантії виробника на прилад, ми надаємо гарантію на таких умовах:

- У разі виникнення збитків від води, спричинених внаслідок дефекту нашої системи AquaStop, ми відшкодуємо збитки приватних користувачів. Щоб забезпе-

чувався захист від протікання води, прилад має бути підключений до електромережі.

- Ця гарантія відшкодування чинна впродовж усього строку служби приладу.
- Ми приймаємо гарантійні претензії за умови, що прилад із системою Aqua-Stop встановлено й приєднано належним чином згідно з нашою інструкцією; гарантія поширюється й на правильно змонтоване подовження системи Aqua-Stop (з використанням оригінального приладдя). Наша гарантія не поширюється на несправності підвідних ліній чи арматури, розташованих до місця з'єднання системи Aqua-Stop з водопровідним краном.
- Прилади з Aqua-Stop зазвичай не потребують вашого нагляду під час роботи, а закривати водопровідний кран після використання приладу не обов'язково. Водопровідний кран слід закривати лише в разі вашої тривалої відсутності вдома, наприклад, перед відпусткою.

Технічні характеристики

Вага	Макс. 45 кг
Напруга	220 - 240 В, 50 Гц або 60 Гц
Номінальна потужність	2000 - 2400 Вт
Захист запобіжниками	10 - 16 А
Тиск води	<ul style="list-style-type: none"> ■ мін. 50 кПа (0,5 бар) ■ макс. 1000 кПа (10 бар)
Витрата води	мін. 10 л/хв

Температура води	Холодна вода. Гаряча вода, макс.: 60 °C
Місткість	9 комплектів посуду

Інформація про безкоштовне ПЗ і ПЗ з відкритим вихідним кодом

Цей продукт містить програмні компоненти, що на них право-власники надають ліцензію як на безкоштовне ПЗ або на ПЗ з відкритим вихідним кодом. Відповідна інформація про ліцензію зберігається на побутовому приладі. Доступ до відповідної інформації про ліцензію також можливий через додаток Home Connect: «Профіль -> Юридична інформація -> Інформація про ліцензію».¹ Завантажити інформацію про ліцензію можна на сайті фірмової продукції. (Шукайте на сайті продукції модель свого приладу й додаткові документи.) Відповідну інформацію можна також запитати за адресою ossrequest@bshg.com або BSH Hausgeräte GmbH, Carl-Wery-Str. 34, D-81739 München (Німеччина). Вихідний код буде наданий на запит.

Запит можна надіслати на адресу ossrequest@bshg.com або BSH Hausgeräte GmbH, Carl-Wery-Str. 34, D-81739 München (Німеччина). Тема листа: „OSSREQUEST“ Витрати на опрацювання вашого запиту покриває ви. Ця пропозиція чинна три роки від дати придбання або принаймні до кінця періоду, упродовж якого ми надаємо підтримку й запчастини для відповідного приладу.

Декларація відповідності

Ця компанія BSH Hausgeräte GmbH заявляє, що прилад із функцією Home Connect відповідає основним вимогам та іншим відповідним положенням директиви 2014/53/EU.

Докладну декларацію відповідності RED можна знайти в Інтернеті за адресою www.bosch-home.com на сторінці опису вашого приладу в розділі додаткових документів.



Частота 2,4 ГГц (2400–2483,5 МГц): макс. 100 мВт
Частота 5 ГГц (5150–5350 МГц + 5470–5725 МГц): макс. 100 мВт

	BE	BG	CZ	DK	DE	EE	IE	EL	ES
	FR	HR	IT	CY	LI	LV	LT	LU	HU
	MT	NL	AT	PI	PT	RO	CI	SK	FI
	SE	NO	CH	TR	IS	UK (NI)			

WLAN (Wi-Fi) 5 ГГц: лише для експлуатації в приміщеннях.

AL	BA	MD	ME	MK	RS	UK	UA
----	----	----	----	----	----	----	----

¹ Залежно від комплектації приладу

WLAN (Wi-Fi) 5 ГГц: лише для експлуатації в приміщеннях.

Справжнім «БСХ Хаузгерете ГмбХ»
заявляє, що прилад з обладнанням
радіодоступу відповідає Технічному
регламенту радіообладнання;



Thank you for buying a Bosch Home Appliance!

Register your new device on MyBosch now and profit directly from:

- **Expert tips & tricks for your appliance**
- **Warranty extension options**
- **Discounts for accessories & spare-parts**
- **Digital manual and all appliance data at hand**
- **Easy access to Bosch Home Appliances Service**

Free and easy registration – also on mobile phones:

www.bosch-home.com/welcome



Looking for help? You'll find it here.

Expert advice for your Bosch home appliances, help with problems or a repair from Bosch experts.

Find out everything about the many ways Bosch can support you:

www.bosch-home.com/service

Contact data of all countries are listed in the attached service directory.

BSH Hausgeräte GmbH

Carl-Wery-Straße 34

81739 München, GERMANY

www.bosch-home.com

A Bosch Company



9001650280 (020906) 442 E1

uk