

User Manual

GETTING STARTED? EASY.



ZWI712UDWAU

UK Інструкція
Пральна машина

ZANUSSI

ВІДВІДАЙТЕ НАШ ВЕБ-САЙТ, ЩОБ:



Отримати поради з використання, брошури, інструкції з усунення несправностей, інформацію щодо сервісу та ремонту:

www.zanussi.com/support

⚠ ІНФОРМАЦІЯ З ТЕХНІКИ БЕЗПЕКИ

Перед установкою та експлуатацією приладу слід уважно прочитати інструкцію користувача. Виробник не несе відповідальності за травми або збитки через неправильне встановлення або використання. Інструкції з експлуатації слід зберігати в безпечному і доступному місці з метою користування в майбутньому.

БЕЗПЕКА ДІТЕЙ І ВРАЗЛИВИХ ОСІБ

- Діти від 8 років, особи з обмеженими фізичними, сенсорними чи розумовими здібностями та особи без відповідного досвіду та знань можуть користуватися цим приладом лише під наглядом або після отримання інструктажу стосовно безпечного користування приладом і пов'язаних ризиків.
- Діти у віці від 3 до 8 років та особи зі значними та складними обмеженими можливостями можуть залишатися поблизу приладу лише за умови постійного нагляду.
- Не слід залишати дітей до трьох років без постійного нагляду поблизу приладу.
- Не дозволяйте дітям гратися з приладом.
- Тримайте все пакування далеко від дітей і утилізуйте їх належним чином.
- Тримайте м'які засоби в недоступному для дітей місці.
- Не допускайте дітей чи домашніх тварин до приладу, коли його дверцята відчинені.
- Якщо прилад обладнано пристроєм захисту від доступу дітей, такий пристрій необхідно активувати.
- Дітям забороняється виконувати очищення чи роботи з обслуговування приладу, які можуть виконуватися користувачем, без нагляду.

ЗАГАЛЬНІ ПРАВИЛА БЕЗПЕКИ

- Не змінюйте технічні специфікації цього приладу.
- Цей прилад призначено для використання в побутових і аналогічних сферах:
 - на кухнях магазинів, офісів та інших робочих установ;
 - клієнтами готелів, мотелів та інших житлових приміщень;
 - зонах для спільного користування в багатоквартирних будинках і пральнях.
- Не перевищуйте максимальний обсяг завантаження 7 кг (див. розділ «Таблиця програм»).
- Робочий тиск води на впуску води від випускного патрубку повинен становити від 0,5 бар (0,05 МПа) до 8 бар (0,8 МПа).
- Подбайте про те, щоб килим, килимок або інше підлогове покриття не закривало вентиляційні отвори в основі приладу.
- Прилад слід під'єднати до водопроводу за допомогою набору нових шлангів із комплекту або набору нових шлангів, що постачається авторизованим сервісним центром.
- Повторно використовувати набір старих шлангів не можна.
- У разі пошкодження електричного кабелю його має замінити представник виробника або його авторизованого сервісного центру чи інша кваліфікована особа. Робити це самостійно забороняється, оскільки існує небезпека ураження електричним струмом.
- Перш ніж виконувати технічне обслуговування, вимкніть пристрій і вийміть вилку з розетки.
- Не використовуйте струмінь води та/або пари високого тиску для очищення приладу.
- Витріть прилад вологою тканиною. Застосовуйте лише нейтральні миючі засоби. Не використовуйте абразивні засоби, жорсткі серветки для очищення, розчинники або металеві предмети.

ІНСТРУКЦІЇ З ТЕХНІКИ БЕЗПЕКИ

ВСТАНОВЛЕННЯ



Установка повинна відповідати відповідним нормативам країни.

- Видаліть усі транспортувальні болти та пакувальні матеріали, в тому числі гумову втулку з пластиковою прокладкою.
- Тримайте транспортні болти в безпечному місці. Для перевезення приладу ці болти необхідно буде знов установити, щоб зафіксувати барабан для запобігання пошкодженню внутрішніх компонентів.
- Будьте обережні під час переміщення приладу, оскільки він важкий. Використовуйте захисні рукавички та взуття, що постачається в комплекті.
- Дотримуйтеся інструкцій зі встановлення, що постачаються разом із приладом.
- Не користуйтеся приладом, доки його не буде безпечно встановлено у вбудовану конструкцію.
- Не встановлюйте й не використовуйте пошкоджені прилад.
- Не встановлюйте прилад і не використовуйте його у приміщеннях, де температура може опуститися нижче 0°C або де погодні явища можуть впливати на його роботу.
- Поверхня підлоги, на якій буде встановлено прилад, повинна бути рівною, нерухомою, чистою та термостійкою.
- Переконайтеся, що повітря може вільно циркулювати між приладом і підлогою.
- Установивши прилад у місце постійної експлуатації, за допомогою спиртового рівня переконайтеся в тому, що він правильно вирівняний. У разі необхідності відрегулюйте ніжки, щоб вирівняти його.
- Не встановлюйте прилад безпосередньо над зливним отвором у підлозі.
- Не розпилюйте воду на прилад та не піддавайте його надмірній вологості.
- Не встановлюйте прилад у місцях, де не можна повністю відчинити дверцята.
- Не підставляйте під прилад закриту ємність для збору води на випадок можливого протікання. Звертайтеся до авторизованого сервісного центру по інформацію про приладдя, яке дозволяється використовувати.

ПІД'ЄДНАННЯ ДО ЕЛЕКТРОМЕРЕЖІ



ПОПЕРЕДЖЕННЯ! Існує ризик займання та ураження електричним струмом.

- Прилад повинен бути заземленим.
- Завжди використовуйте правильно встановлену протиударну розетку.
- Переконайтеся в тому, що параметри на таблиці з технічними даними сумісні з електричними параметрами електроживлення від мережі.
- Не використовуйте розгалужувачі, перехідники й подовжувачі.
- Будьте обережні, аби не пошкодити штепсельну вилку та кабель. Якщо кабель живлення потребує заміни, зверніться до нашого сервісного центру.
- Вставляйте штепсельну вилку в розетку електроживлення лише після закінчення установки. Переконайтеся, що після установки є вільний доступ до розетки електроживлення.
- Не торкайтеся кабелю живлення чи штепсельної вилки вологими руками.
- Не тягніть за кабель живлення, щоб відключити прилад з мережі. Завжди вимикайте, витягаючи штепсельну вилку.

ПІДКЛЮЧЕННЯ ДО ВОДОПРОВОДУ

- Не допускайте пошкодження шлангів.
- Перед тим, як під'єднати прилад до нових труб або труб, що не використовувалися тривалий час, чи якщо проводилися ремонтні роботи або встановлювалися нові пристрої (лічильники води тощо), спустіть воду, доки вона не буде чистою й прозорою.
- Під час першого використання приладу й після першого використання переконайтеся у відсутності видимих витоків води.
- Не користуйтеся подовжувальним шлангом, якщо впускний шланг занадто короткий. Зверніться до авторизованого сервісного центру, щоб замінити впускний шланг.
- При розпакуванні приладу зі зливного шлангу може витікати вода. Це відбувається через тестування приладу на заводі з використанням води.
- Зливний шланг можна подовжити щонайбільше до 400 см. Звертайтеся до авторизованого сервісного центру для

отримання іншого зливного шлангу та подовжувача.

- Переконайтеся, що після установки є вільний доступ до крану.

КОРИСТУВАННЯ



ПОПЕРЕДЖЕННЯ! Існує ризик отримання травм, ураження електричним струмом, пожежі, опіків або пошкодження приладу.

- Дотримуйтеся інструкцій з безпеки, що зазначені на упаковці миючого засобу.
- Не кладіть усередину приладу, поряд із ним або на нього легкозаймисті речовини чи предмети, змочені в легкозаймистих речовинах.
- Не періть речі, сильно забруднені олією, мастилом або іншими жирними речовинами. Це може призвести до пошкодження деталей пральної машини. Такі речі слід попередньо випрати вручну, перш ніж завантажувати їх до пральної машини.
- Не торкайтеся скла дверцят під час виконання програми. Скло може нагрітися.
- Подбайте про те, щоб у білизні не залишалось металевих предметів.

ВНУТРІШНЯ ПІДСВІТКА



ПОПЕРЕДЖЕННЯ! Існує ризик поранення.

- Стосовно ламп всередині цього виробу та запасних ламп, що продаються окремо: Ці лампи призначені для використання у побутових приладах з екстремальними фізичними умовами, такими як температура, вібрація, вологість, або призначені для надання інформації про стан роботи приладу. Вони не призначені

для використання з іншою метою та не придатні для освітлення побутових приміщень.

- Щоб замінити внутрішнє освітлення, зверніться до авторизованого сервісного центру.

СЕРВІС

- Для ремонту приладу звертайтеся до авторизованого сервісного центру. Використовуйте лише оригінальні запасні частини.
- Зверніть увагу, що самостійний або непрофесійний ремонт може мати наслідки для безпеки та призвести до втрати гарантії.

УТИЛІЗАЦІЯ



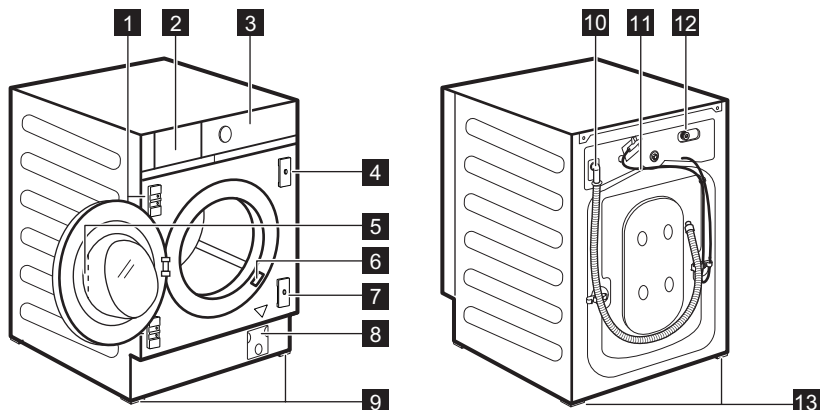
ПОПЕРЕДЖЕННЯ! Існує небезпека задушення.

- Від'єднайте прилад від електромережі та водопостачання.
- Відріжте кабель електричного живлення близько до приладу та утилізуйте його.
- Зніміть фіксатор дверцят, щоб унеможливити зачинення дверцят, якщо діти або домашні тварини опиняться всередині барабана.
- Утилізуйте прилад відповідно до місцевих вимог з утилізації відпрацьованого електричного й електронного обладнання (Директива WEEE).

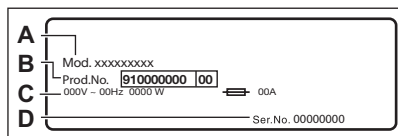
Цей продукт по змісту небезпечних речовин відповідає вимогам Технічного регламенту обмеження використання деяких небезпечних речовин в електричному та електронному обладнанні (постанова Кабінету Міністрів України №1057 від 3 грудня 2008р.)

ОПИС ВИРОБУ

огляд приладу



- 1** Опори завіс
- 2** Дозатор миючого засобу
- 3** Панель керування
- 4** Магнітна пластина
- 5** Ручка дверцят
- 6** Табличка з технічними даними
- 7** Пластина з гумовою паличкою
- 8** Фільтр зливного насоса
- 9** Передні ніжки для вирівнювання приладу
- 10** Зливний шланг
- 11** Кабель живлення
- 12** Підключення шлангу подачі води
- 13** Задні ніжки для вирівнювання приладу



На таблиці з технічними даними зазначено номер моделі (A), номер виробу (B), електричні параметри (C) та серійний номер (D).

ТЕХНІЧНІ ДАНІ

Розмір	Ширина / висота / загальна глибина	59.6 см /81.9 см /55.3 см
Підключення до електромережі	Напруга Загальна потужність Запобіжник Частота	230 В 2200 Вт 10 А 50 Гц

Рівень захисту від проникнення твердих часток і вологи, що забезпечується захисним кожухом, за винятком випадків, коли обладнання з низькою напругою не має захисту від вологи		IPX4
Тиск води	Мінімальний Максимальний	0,5 бара (0,05 МПа) 8 бар (0,8 МПа)
Водопостачання ¹⁾		Холодна вода
Максимальне завантаження	Бавовна	7 кг
Швидкість віджимання	Максимальна швидкість віджимання	1151 об/хв

1) Під'єднайте впускний шланг до водопровідного крана з 3/4" різьбою.

УСТАНОВКА

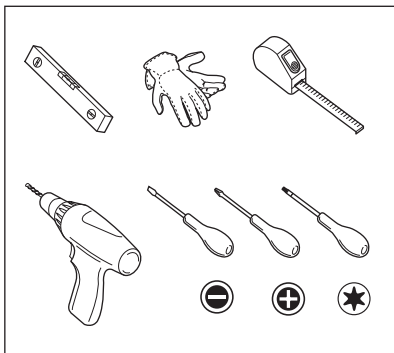


ПОПЕРЕДЖЕННЯ! Див. розділи з інформацією щодо техніки безпеки.

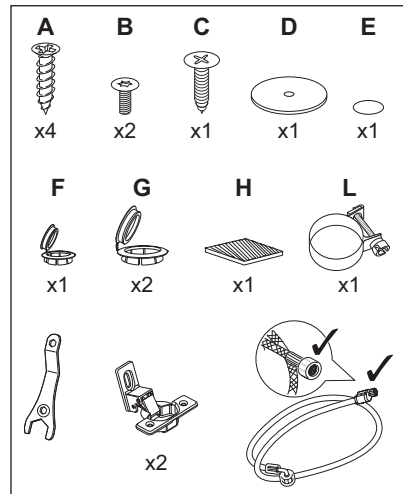
ПІДГОТОВКА ДО ВСТАНОВЛЕННЯ



Рекомендується, аби встановлення здійснювалося двома особами.



ПРИЛАД ОСНАЩЕНО...



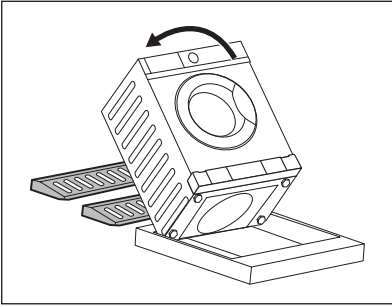
РОЗПАКУВАННЯ



ПОПЕРЕДЖЕННЯ! Використовуйте рукавички.



ПОПЕРЕДЖЕННЯ! Перед установкою приладу потрібно зняти всі транспортувальні болти та пакувальні матеріали.



1. Розстеліть два елементи упаковки з полістиролу на підлозі під приладом.



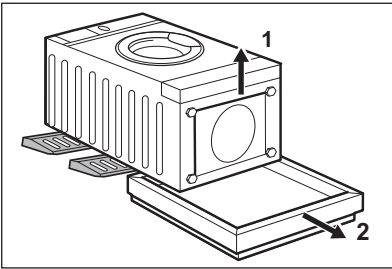
ПОПЕРЕДЖЕННЯ! Наполегливо рекомендується, аби встановлення здійснювалося двома особами.

2. Обережно покладіть на них прилад задньою стороною.

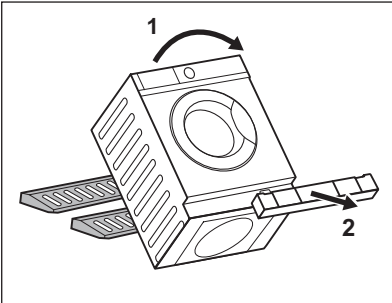


Переконайтеся в тому, що під час виконання цих дій шланги не зазнали пошкоджень.

3. Видаліть нижню захисну деталь із полістиролу.



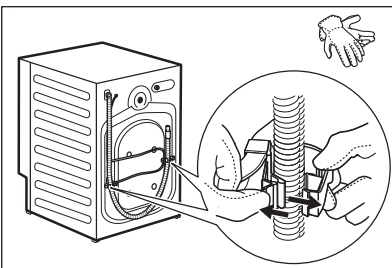
4. Підніміть прилад у вертикальне положення і видаліть захисний елемент розетки з полістиролу.

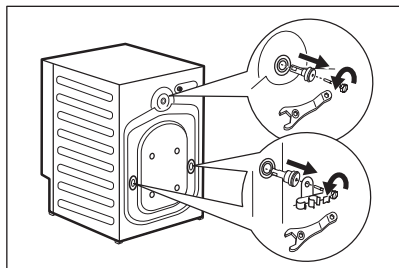


5. Вийміть кабель електроживлення та зливний шланг із тримачів шлангу.

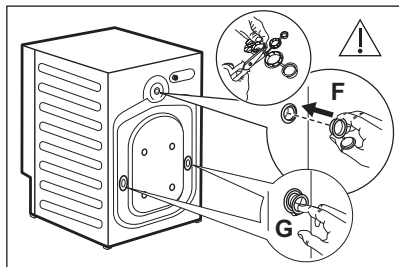


Зі зливного шлангу може витікати вода. Це відбувається через тестування приладу на заводі з використанням води.





6. Зніміть три гвинти, тримачі шлангів та пластикові розпірки за допомогою торцевого ключа, який постачається разом із приладом.

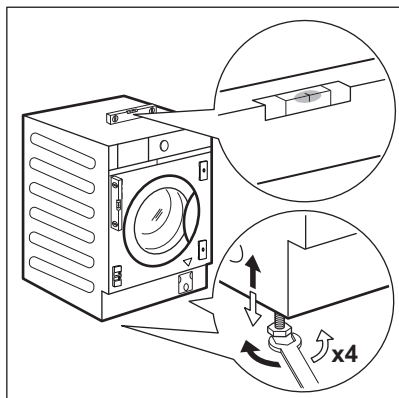


7. Закрийте отвори пластиковими ковпачками, які знаходяться в пакеті з інструкцією з експлуатації. Встановіть найменший ковпачок **F** у верхній отвір, а два більші ковпачки **G** — у нижні отвори.



Рекомендуємо зберегти пакувальні матеріали та транспортувальні болти для перевезення приладу в майбутньому.

УСТАНОВЛЕННЯ ТА ВИРІВНЮВАННЯ



1. Установіть прилад на рівну тверду підлогу.



ПОПЕРЕДЖЕННЯ! Переконайтесь, що килими не заважають вільній циркуляції повітря під приладом.



Поставте прилад поблизу ніші в меблях перед вирівнюванням. Для отримання детальнішої інформації, див. розділ «Вбудовування».

2. Послабте або підтягніть ніжки для того, щоб відрегулювати їхню висоту.

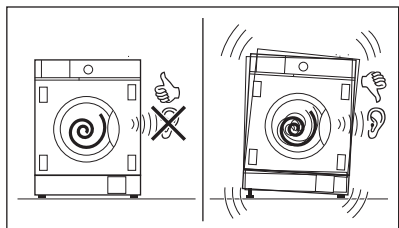


Правильне регулювання рівня приладу запобігає вібрації, шуму та руху приладу під час роботи.

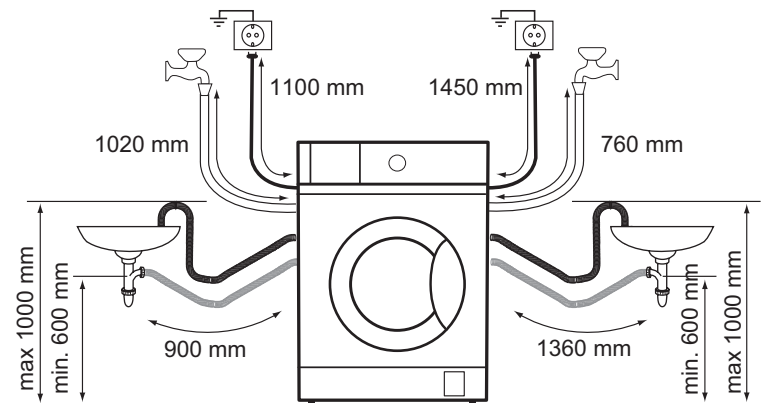
Прилад повинен бути рівним та стійким.



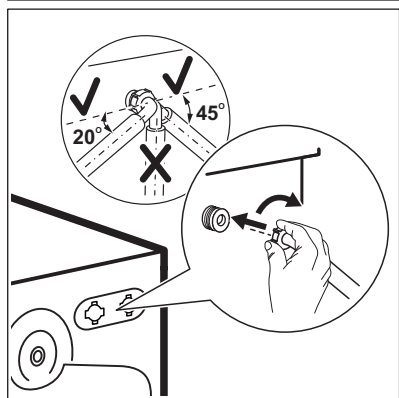
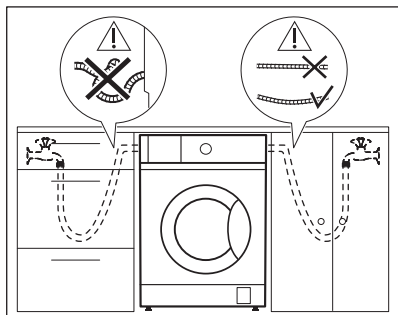
УВАГА Не підкладайте картонні, дерев'яні чи подібні матеріали під ніжки приладу для регулювання його рівня.



ПІД'ЄДНАННЯ ШЛАНГІВ ТА КАБЕЛЮ



Впускний шланг



1. Вийміть шланг подачі води з барабана.

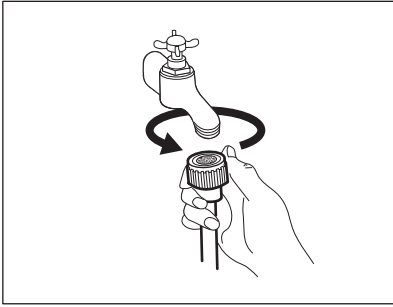
2. Для під'єднання шлангу подачі води у належному напрямку і з належним нахилом перевірте положення водопровідного крана, перш ніж під'єднувати його до задньої панелі приладу.



Переконайтеся, що шланг не зігнуто, не стиснуто і не натягнуто.

3. Приєднайте шланг до задньої стінки приладу. Не перевертайте шланг подачі води вниз, але поверніть його у лівий або правий бік в залежності від положення вашого водопровідного крану.

4. Послабте круглу гайку, щоб установити його у правильне положення.



5. Приєднайте шланг подачі води до водопровідного крана холодної води з різьбою 3/4 дюйма.



ПОПЕРЕДЖЕННЯ! Переконайтеся в тому, що муфти герметичні.



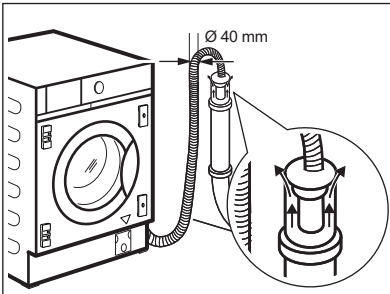
Використовуйте шланг, який постачається з приладом.



Не користуйтеся подовжувальним шлангом, якщо впускний шланг занадто короткий. Для заміни шлангу подачі води зверніться до авторизованого сервісного центру.

Злив води

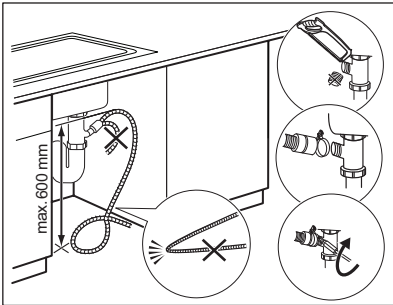
Зливний шланг можна під'єднати:



До стояка із вхідним отвором.

Безпосередньо до зливної труби на висоті не менше 60 см (23,6 дюйма) і не більше 100 см (39,3 дюйма).

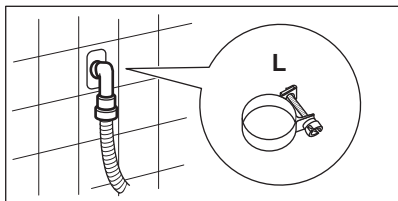
Кінець зливного шлангу має завжди вентилюватися, тобто внутрішній діаметр зливної труби (щонайменше 40 мм або 1,6 дюйма) має перевищувати зовнішній діаметр зливного шлангу.



До зливного отвору раковини

Вставте зливний шланг у зливний отвір і закріпіть його затискачем L, що входить до комплекту поставки.

Переконайтеся в тому, що зливний шланг формує петлю для попередження потрапляння часточок з раковини до приладу.



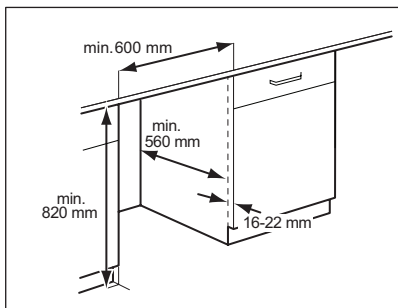
До труби на стіні.

Безпосередньо у вбудовану зливну трубу у стіні приміщення, закріплюючи затискачем **L**, що входить до комплекту поставки.

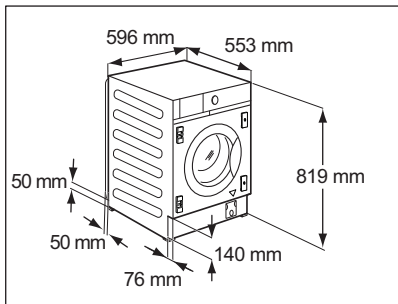


Зливний шланг можна подовжити щонайбільше до 400 см. Звертайтеся до сервісного центру для отримання іншого зливного шлангу та подовжувача.

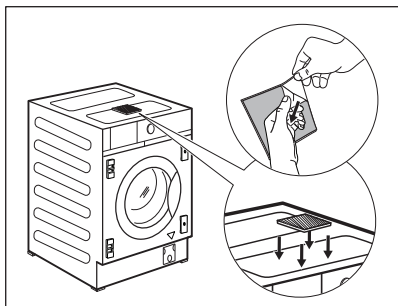
ВБУДОВУВАННЯ



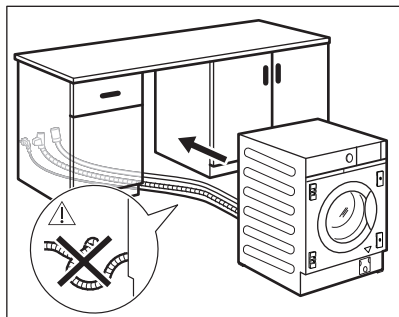
Цей прилад було спроектовано для вбудовування в кухонні меблі. Мінімальні розміри ніші зазначені на кресленнях.



Якщо шланги проходять позаду приладу, переконайтеся, що ніщо не закриває невеличке заглиблення, позначене вимірами 50 x 50 мм.



Прилад також оснащено клейкою подушечкою **H**, яка знаходиться всередині барабану. Приєднайте її зверху приладу в місці, позначеному на рисунку. При вирівнюванні приладу під меблями НЕ стискайте цю подушечку.



Перш, ніж приступати до вбудовування приладу, поставте його біля ніші і вставте шланг подачі води, зливний шланг та мережевий кабель.

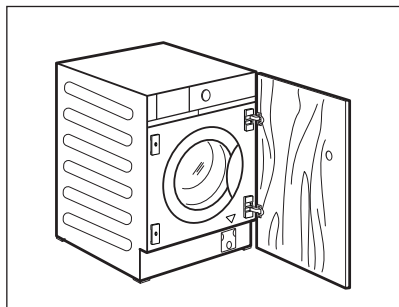
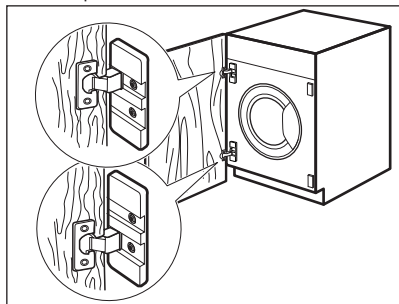


ПОПЕРЕДЖЕННЯ! Переконайтеся, що вони не зігнуті та не стиснуті.

ПІДГОТОВКА Й МОНТАЖ ДВЕРЦЯТ ШАФИ

Дверцята шафи повинні мати наступні розміри:

- ширина мін. 595 - макс. 598 мм;
- товщина 16-22 мм.



Заводське налаштування

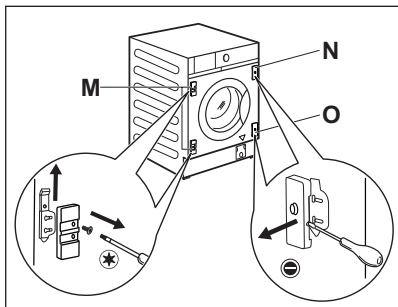
Для приладу передбачено монтаж дверцят шафи, що відчиняються справа наліво.



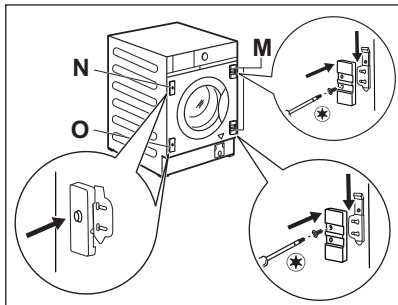
Найкращим рішенням буде прикрутити верхню завісу до верхнього отвору верхньої пластини, і нижню завісу до нижнього отвору нижньої пластини.

Зміна напрямку відкриття дверцят шафи

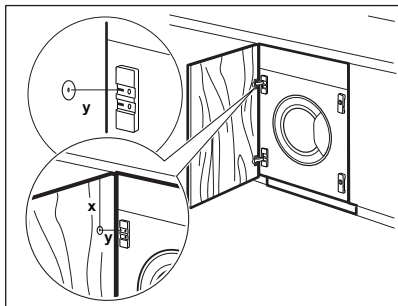
Зміну напрямку відкриття дверцят шафи слід провести до повного вбудовування приладу.



Якщо дверцята повинні відчинятися зліва направо, поміняйте положення опор завіс **M** з магнітною пластинною **N** і нижньою пластинною **O**.



Переконайтеся, що пластинна з магнітом знаходиться у верхньому положенні.

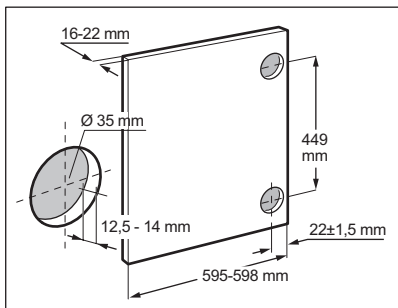


Підготовка дверцят шафи

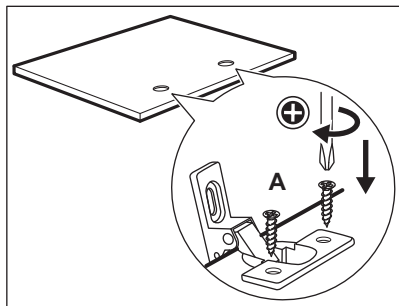


Для зенкерування дверцят рекомендується викликати спеціаліста.

Правильно вирівняйте дверцята шафи відповідно до інших меблів. Виміряйте відстань **X**, щоб зафіксувати висоту отвору для встановлення верхньої завіси. Центр отвору **Y** має знаходитися на такій самій висоті удару на завісі шарніру.



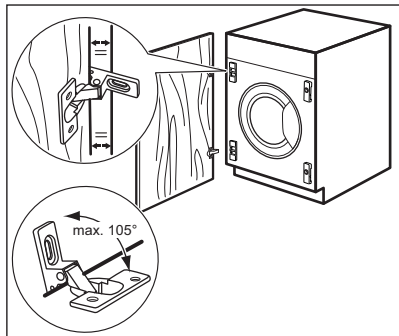
Встановіть положення нижнього отвору з урахуванням розмірів і відстаней, показаних на рисунку (449 мм). Зробіть відповідні отвори методом зенкерування.



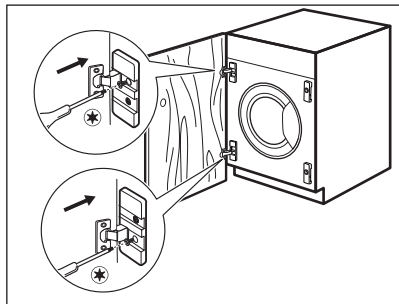
Завіси

Щоб прикріпити завіси, необхідно просвердлити два отвори (діаметром 35 мм, глибиною 12,5-14 мм залежно від товщини дверцят шафи) на внутрішній стороні дверцят.

Завіси буде прикріплено до дверцят за допомогою чотирьох гвинтів **A**, що входять у комплект поставки.



Для ідеального вирівнювання дверцят переконайтеся, що край дверцят шафи є паралельним краю приладу та дотримуйтеся правильного кута відкриття (макс. 105 °).

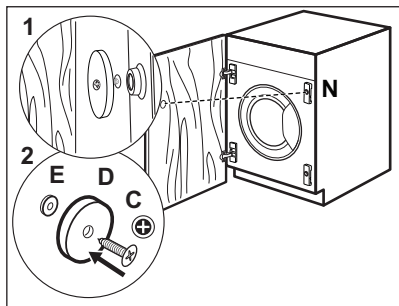


Навішування дверцят

Прикріпіть завіси до опор завіс на приладі за допомогою двох гвинтів **B**, що входять до комплекту поставки.



Завіси можна відрегулювати так, щоб компенсувати можливу нерівномірність товщини дверцят.



Магніт-фіксатор

Прилад підготовлений до закривання за допомогою магніту.

Для правильного закриття:

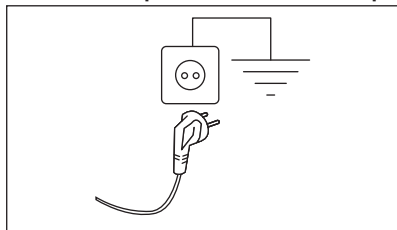
1. Розташуйте гвинт **C** та магніт-фіксатор **D** на магнітній пластині **N**. Нахиліть дверцята шафи до гвинта доти, доки він не залишить позначку.
2. Відкритіть дверцята шафи і прикрутіть магніт-фіксатор **D** (металевий диск + гумове кільце **E**) за допомогою гвинта **C** на внутрішній стороні дверцят шафи там, де гвинт залишив позначку, як описано в першому кроці.

ПІД'ЄДНАННЯ ДО ЕЛЕКТРОМЕРЕЖІ

Після закінчення встановлення можна підключити штепсельну вилку у розетку. Необхідні електричні параметри наведені у таблиці з технічними даними та у розділі «Технічні дані». Переконайтеся в тому, що вони сумісні з параметрами електроживлення від мережі.

Переконайтеся в тому, що електропроводка, встановлена у вас удома, витримує максимальне необхідне навантаження, враховуючи також інші прилади, якими ви користуєтеся.

Підключіть прилад до заземленої розетки.



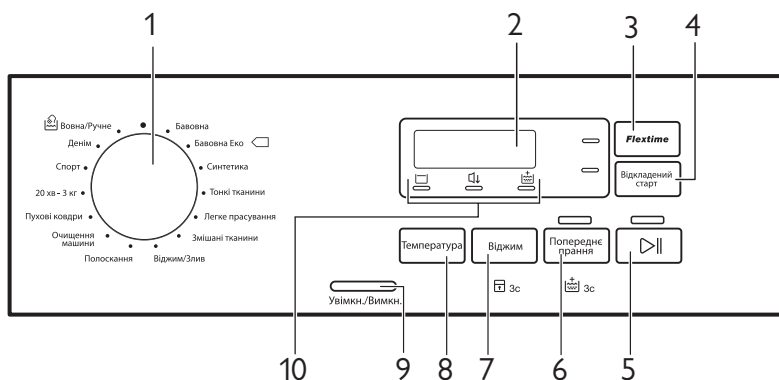
Необхідно забезпечити, щоб після встановлення машини до кабелю живлення був вільний доступ.

Для проведення електротехнічних робіт, які необхідно виконати для встановлення цього приладу, зверніться до нашого авторизованого сервісного центру.

Виробник не відповідає за ушкодження чи травми, викликані недотриманням цього правила техніки безпеки.

ПАНЕЛЬ КЕРУВАННЯ

ОПИС ПАНЕЛІ КЕРУВАННЯ



Постійні опції встановлюються шляхом натиснення відповідної кнопки та утримання її протягом мінімум 3 секунд.

- 2** Дисплей
- 3** сенсорна кнопка Flextime
- 4** сенсорна кнопка Відкладений старт
- 5** Старт/Пауза сенсорна кнопка

- 1** Перемикач програм

6 Попереднє прання сенсорна кнопка і постійна опція «Додаткове полоскання»



7 Віджим сенсорна кнопка опцій скорочення і постійна опція «Захист від доступу дітей»



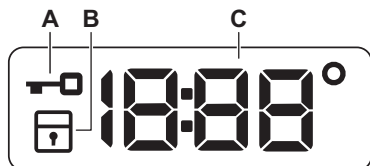
8 сенсорна кнопка Температура

9 кнопка Увімкн./Вимкн.

10 Індикатори опцій:

- Полоскання без зливу
- Безшумний режим
- Додаткове полоскання

ДИСПЛЕЙ



A



Індикатор блокування дверцят.

B



Індикатор функції захисту від доступу дітей.

C

1888°

Цифровий індикатор може показувати наступне.

- Тривалість програми: напр., 240.
- Час відкладеного запуску: напр., 2h.
- Закінчення циклу: 0:00.
- Код попередження: напр., E20.
- Температура: 88°.
- Швидкість віджимання: 1888 та індикатор функції «Без віджимання» - - -.

РУЧКА ПЕРЕМИКАННЯ ТА КНОПКИ

ВСТУП



Деякі опції/функції недоступні для всіх програм прання. Перевірте сумісність опцій/функцій та програм прання за таблицею програм. Деякі опції/функції є взаємовиключними. В такому випадку прилад не дозволить обрати разом несумісні опції/функції.

FLEXTIME

Ця опція рекомендується для скорочення програми прання.

Використовуйте цю опцію для прання речей із звичайним або низьким рівнем забруднення або для освіження речей.

Торкніться цієї кнопки **один раз**, щоб скоротити тривалість програми.


У випадку невеликого обсягу завантаженої білизни торкніться цієї кнопки **двічі**, щоб встановити програму «дуже швидко».

Після кожного торкання кнопки на дисплеї відобразатиметься нова тривалість програми. Світиться відповідний індикатор. Ця опція доступна не для всіх програм. Для отримання детальнішої інформації, див. «Сумісність опцій програм» в розділі «Програми».


ВІДКЛАДЕНИЙ СТАРТ

За допомогою цієї опції можна відкласти запуск програми на більш зручний час.

Торкайтеся кнопки до встановлення часу, на який слід відкласти запуск. Час збільшується покроково на період від 1 до 20 годин.

Після натиснення кнопки Старт/Пауза  світлиться відповідний індикатор та обраний час затримки запуску, і прилад починає зворотний відлік часу. Дверцята заблоковано.

СТАРТ/ПАУЗА

Торкніться кнопки Старт/Пауза  , щоб запустити прилад, поставити його на паузу або припинити програму, що виконується.

ПОПЕРЕДНЄ ПРАННЯ


За допомогою цієї опції можна додати до програми прання фазу попереднього прання. Світлиться відповідний індикатор.

- Використовуйте цю опцію, щоб додати фазу попереднього прання при 30°C перед фазою основного прання. Ця опція рекомендована для дуже забрудненого одягу, особливо, якщо він містить пісок, пил, бруд та інші тверді часточки.



Ця опція може збільшити тривалість програми.

ПОСТІЙНА ACLARADO EXTRA

Якщо використовується ця опція, після встановлення нової програми буде постійно ввімкнено опцію додаткового полоскання. Щоб **увімкнути/вимкнути** цю опцію, утримуйте кнопку Додаткове полоскання, доки відповідний індикатор  засвітиться/згасне на дисплеї.


ВІДЖИМ


Після встановлення програми прилад автоматично вибирає максимальну швидкість віджимання, крім програми Денім.


Натисніть цю кнопку для встановлення додаткових опцій віджимання:


- **Зменшення швидкості віджимання.** На дисплеї відображаються лише швидкості віджимання доступні для встановленої програми.
- На дисплеї відображається **Без віджимання — —**. Встановлюйте цю опцію для того, щоб вимкнути всі фази віджимання. Прилад виконує лише фазу зливання обраної програми прання. Встановіть цю опцію для дуже делікатних виробів. У деяких

програмах прання під час фази полоскання використовується більший обсяг води

- **Полоскання без зливу** . Засвітиться відповідний індикатор. Остаточне віджимання не виконується. Вода, що була залита після останнього полоскання, не зливається, що дозволяє полегшити утворенню складок на білизні. Після завершення програми прання вода залишається в барабані. Дверцята залишаються заблокованими, а барабан регулярно обертається, щоб зменшити кількість зморшок на білизні. Щоб розблокувати дверцята, необхідно злити воду.

При торканні кнопки Старт/Пауза  прилад виконує фазу віджимання та зливає воду.

- **Безшумний режим** . Засвітиться відповідний індикатор. Проміжне та остаточне віджимання скасовуються, і програма закінчується з водою у барабані. Це допомагає зменшити кількість складок на білизні. Дверцята залишаються заблокованими. Барабан регулярно обертається, щоб зменшити кількість складок. Щоб розблокувати дверцята, необхідно злити воду. Оскільки програма дуже тиха, вона підходить для використання у нічний час, коли доступні дешевші тарифи на електроенергію. В деяких програмах полоскання виконуватиметься з використанням більшої кількості води.


При торканні кнопки Старт/Пауза  прилад виконує лише фазу зливу.



Прилад автоматично зливає воду приблизно через 18 годин.

ЗАХИСТ ВІД ДОСТУПУ ДІТЕЙ

Ця функція не дозволяє дітям гратись з панеллю керування.

- Щоб **увімкнути/вимкнути** цю опцію, утримуйте кнопку Віджим, доки  засвітиться/згасне на дисплеї.

Прилад використовуватиме цю опцію за промовчанням після його вимкнення.

Функція захисту від доступу дітей може бути недоступною протягом декількох секунд після увімкнення приладу.

ТЕМПЕРАТУРА

Після встановлення програми прання прилад автоматично пропонує температуру за промовчанням.

Торкайтесь цієї кнопки декілька разів, доки на дисплеї не відобразиться значення бажаної температури.

Коли на дисплеї відображаються індикатори $_ _ \circ$, прилад не нагріває воду.

УВІМКН./ВИМКН.

Натисніть на цю кнопку і утримуйте її протягом декількох секунд, щоб увімкнути або вимкнути


прилад. При увімкненні або вимкненні приладу чути два різних звуки.

Оскільки функція Stand-by автоматично вимикає прилад через декілька хвилин для зниження споживання електроенергії, може знадобитися повторне увімкнення приладу.


Для отримання детальної інформації, див. параграф «Режим очікування» в розділі «Щоденне користування».


ПРОГРАМИ

ТАБЛИЦЯ ПРОГРАМ

Програма Температура за замовчуванням Діапазон температур	Розрахункова швидкість віджимання Діапазон швидкості віджимання (об/хв)	Максимальне завантаження	Опис програми (тип речей і ступінь забруднення)
Бавовна 40 °C 90 °C - холодне прання	1200 об/хв (1200 - 400)	7 кг	Білі та кольорові бавовняні вироби. Забруднення середнього та сильного ступеня.
 Бавовна Еко ¹⁾ 40 °C 60 °C - 40 °C	1200 об/хв (1200 - 400)	7 кг	Біла й нелинюча бавовна. Речі зі звичайним ступенем забруднення. Рівень енергоспоживання зменшується, а час виконання програми прання збільшується, забезпечуючи відмінні результати прання.
Синтетика 40 °C 60 °C – холодне прання	1200 об/хв (1200 - 400)	3 кг	Вироби з синтетичних або змішаних тканин. Речі зі звичайним ступенем забруднення.
Тонкі тканини 30 °C 40 °C - холодне прання	1200 об/хв (1200 - 400)	2 кг	Делікатні тканини, наприклад акрил, віскоза та вироби зі змішаних тканин, які вимагають обережнішого прання. Речі зі звичайним і низьким ступенями забруднення.

Програма Температура за замовчуванням Діапазон темпе- ратур	Розрахунко- ва швидкість віджимання Діапазон швидкості віджимання (об/хв)	Макси- мальне заванта- ження	Опис програми (тип речей і ступінь забруднення)
Легке прасу- вання 40 °С 60 °С – холод- не прання	800 об/хв (800 - 400)	3 кг	Вироби з синтетики, які потребують делікатного прання. Речі зі звичайним і низьким ступенями забруднення. ²⁾
Міх 30 °С 40 °С - холод- не прання	1200 об/х в (1200 - 400)	3 кг	Синтетика та змішані тканини. Речі зі звичайним ступенем забруднення.
Віджим/Злив	1200 об/х в (1200 - 400)	7 кг	Усі типи тканин, крім виробів із вовни й делікатних тканин. Для віджимання білизни та зливання води з барабана.
Полоскання	1200 об/х в (1200 - 400)	7 кг	Усі типи тканин, крім виробів із вовни й делікатних тканин. Програма для полоскання й віджимання білизни. Швидкість віджимання за промовчанням — використовується для програм прання бавовни. Знизьте швидкість віджимання залежно від типу білизни. За потреби встановіть опцію Aclarado Extra, аби додати цикли полоскання. Якщо налаштовано низьку швидкість віджимання для програми полоскання, здійснюється делікатне полоскання й виконується короткий цикл віджимання.

Програма Температура за замовчуванням Діапазон темпе- ратур	Розрахунко- ва швидкість віджимання Діапазон швидкості віджимання (об/хв)	Макси- мальне заванта- ження	Опис програми (тип речей і ступінь забруднення)
Очищення ба- рабану 60 °С	1200 об/х в	-	<p>Цикл обслуговування з гарячою водою призначе- но для очищення та освіження барабана, а також для видалення залишків, що можуть спричинити виникнення неприємного запаху. Для отримання найкращих результатів використовуйте цей цикл один раз на місяць. Перш ніж запустити цей цикл, вийміть усі речі з барабана. Підніміть вгору за- спілку відділення дозатора мийного засобу для фази прання. Влийте чашку хлорного відбілювача або засобу для очищення пральних машин у пральне відділення. НЕ використовуйте обидва засоби одночасно.</p> <p> Після очищення барабана запустіть цикл полоскання з пустим барабаном і без мийного засобу, щоб видалити залишки відбілювача.</p>
Пухові ковдри 40 °С 60 °С – холод- не прання	800 об/хв (800 - 400)	3 кг	Одна синтетична ковдра, одяг із підкладкою, пухові ковдри, пухові куртки та подібні речі.
20 хв - 3 кг 30 °С 40 °С - 30 °С	1200 об/х в (1200- 400 об/хв)	3 кг	Вироби з бавовни та синтетики з незначним забрудненням, або які одягали один раз.
Спорт 30 °С 40 °С - холод- не прання	1200 об/х в (1200 - 400)	3 кг	Спортивний одяг зі змішаних тканин. Вироби з низьким ступенем забруднення або речі, які по- трібно освіжити.
Денім 30 °С 40 °С - холод- не прання	800 об/хв (1200 - 400)	3 кг	Спеціальна програма для джинсового одягу з делікатною фазою прання для зведення до мінімуму утворення плям і вицвітання коль- ору. Для кращого догляду рекомендується зни- зити обсяг речей, що завантажуються в машину.

Програма Температура за замовчуванням Діапазон темпе- ратур	Розрахунко- ва швидкість віджимання Діапазон швидкості віджимання (об/хв)	Макси- мальне заванта- ження	Опис програми (тип речей і ступінь забруднення)
 Вовна/Ручне 40 °С 40 °С - холод- не прання	1200 об/х в (1200 - 400)	1.5 кг	Вироби з вовни для машинного й ручного прання, а також вироби з інших тканин з позначкою «ручне прання»³⁾.

1) Стандартні програми для оцінювання класу енергоефективності. Згідно з технічним регламентом № 1061/2010 цими програмами є «Стандартна програма для бавовни 60 °С» і «Стандартна програма для бавовни 40 °С» відповідно. Це найефективніші програми з точки зору споживання електроенергії та води для прання виробів із бавовни зі звичайним ступенем забруднення.











Температура води під час фази прання може відрізнятись від температури, заявленої для вибраної програми.

2) Регулювання температури води й лагідне прання та віджимання під час цього циклу дають змогу зменшити змінання білизни. Прилад виконує додаткові цикли полоскання.

3) Під час цього циклу барабан обертається повільно, щоб забезпечити делікатне прання. Може здаватися, що барабан не обертається або обертається неналежним чином, але це нормальне явище для цієї програми.

Сумісність опцій програм

Програма	Віджим	---				Попереднє прання	Відкладений старт	Flextime
Бавовна	■	■	■	■	■	■	■	■
 Бавовна Еко	■	■	■	■	■	■	■	■
Синтетика	■	■	■	■	■	■	■	■
Тонкі тканини	■	■	■	■	■	■	■	■

Програма	Віджим	- - -				Попереднє прання	Відкладений старт	Flextime
Легке прасування	■	■	■		■	■	■	■
Міх	■	■	■	■	■	■	■	■
Віджим/Злив	■	■					■	
Полоскання	■	■	■		■		■	
Очищення барабану	■	■						
Пухові ковдри	■	■					■	
20 хв - 3 кг	■	■					■	
Спорт	■	■	■		■	■	■	
Денім	■	■	■	■	■		■	
 Вовна/Ручне	■	■	■				■	

НАЛАШТУВАННЯ

ЗВУКОВІ СИГНАЛИ

Прилад може видавати різні звукові сигнали, які вмикаються в таких випадках:

- Увімкнення приладу (спеціальний короткий сигнал).
- Вимкнення приладу (спеціальний короткий сигнал).
- Торкання кнопок (звук клацання).
- Неправильний вибір (3 короткі сигнали).


- Завершення програми (послідовність звуків протягом приблизно 2 хвилин).
- Несправність приладу (послідовність звуків протягом приблизно 5 хвилин).

Для **деактивації/активації** звукових сигналів установіть одну з програм, одночасно натисніть та утримуйте протягом 2 секунд кнопку Flextime і кнопку Відкладений старт. На дисплеї відображається On/Off




Якщо звукові сигнали деактивовано, вони застосовуватимуться далі лише в разі несправності приладу.

ПЕРЕД ПЕРШИМ ВИКОРИСТАННЯМ

1. Переконайтеся в наявності електроживлення та в тому, що водопровідний кран відкрито.
2. Налийте 2 літри води у відділення для миючого засобу, позначене .

Це активує систему зливу.

3. Налийте невелику кількість миючого засобу у відділення, позначене .

4. Установіть і запустіть програму для прання бавовни при найвищій температурі без білизни в барабані.

Це видалить увесь можливий бруд із барабана та бака.

ЩОДЕННЕ КОРИСТУВАННЯ



ПОПЕРЕДЖЕННЯ! Див. розділи з інформацією щодо техніки безпеки.

УВІМКНЕННЯ ПРИЛАДУ

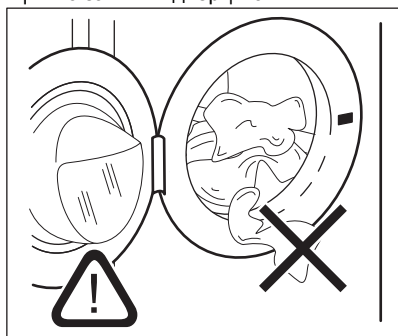
1. Вставте вилку в розетку.
2. Відкрийте водопровідний кран.
3. Натисніть кнопку Увімкн./Вимкн. та утримуйте декілька секунд, щоб увімкнути прилад.

Лунає короткий звук.

ЗАВАНТАЖЕННЯ БІЛИЗНИ

1. Відчиніть дверцята приладу.
2. Вийміть усе з кишень та розправте речі, перш ніж класти їх у прилад.
3. Одна за одною завантажте речі в барабан.
4. Щільно зачиніть дверцята.

Не кладіть занадто багато білизни в барабан.

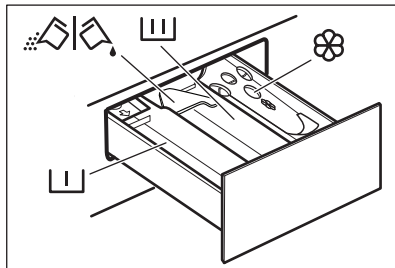


УВАГА Для уникнення ризику витікання води та пошкодження білизни, переконайтеся, що білизну не затиснуто між ущільнювачем і дверцятами.



Прання дуже забрудненого одягу з великими плямами жиру може призвести до пошкодження гумових деталей пральної машини.

ДОДАВАННЯ МИЮЧОГО ЗАСОБУ І ДОБАВОК



— Відділення для фази попереднього прання, програми замочування або засобу для видалення плям.



— Відділення для фази прання.

☼ — Відділення для пом'якшувача тканин та інших рідких засобів (кондиціонер для тканин, крохмаль).

MAX — Максимальний рівень для рідких добавок.

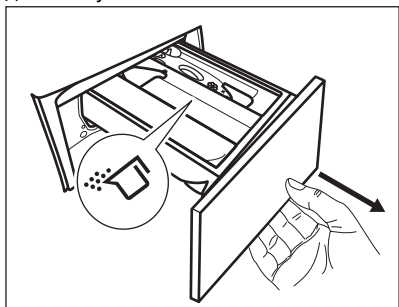
☼☼☼ — Відкидна кришка для порошкового чи рідкого мийного засобу.

i Завжди дотримуйтесь інструкцій, наведених на упаковці мийних засобів. Ми рекомендуємо не перевищувати максимально зазначений рівень (**MAX**). Ця кількість гарантує найкращий результат прання.

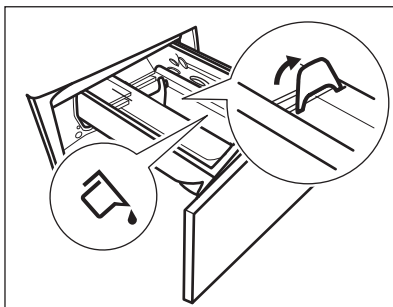
i Після закінчення циклу прання за необхідності видаліть залишки мийного засобу з дозатора для мийних засобів.

ПЕРЕВІРТЕ ПОЛОЖЕННЯ КЛАПАНА ДЛЯ МИЙНОГО ЗАСОБУ

1. Витягніть лоток дозатора мийного засобу до його зупинки.

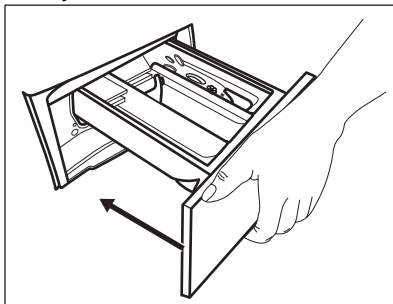


2. Натисніть на важіль донизу, щоб вийняти лоток.
3. Для використання порошкового мийного засобу слід повернути клапан уверх.
4. Для використання рідкого мийного засобу слід повернути клапан униз.



Якщо клапан знаходиться **ВНИЗУ**:

- Не користуйтеся гелевими або густими рідкими мийними засобами.
 - Не перевищуйте рівень рідкого мийного засобу, зазначений на клапані.
 - Не встановлюйте фазу попереднього прання.
 - Не налаштовуйте функцію відкладеного запуску.
5. Відміряйте необхідну кількість мийного засобу й кондиціонера для тканин.
 6. Обережно закрийте дозатор мийного засобу.



Стежте за тим, щоб клапан не блокував лоток під час зачинення.

ВСТАНОВЛЕННЯ ПРОГРАМИ

1. Поверніть перемикач програм, щоб обрати бажану програму прання.

Мигтить індикатор кнопки Старт/Пауза .


На дисплеї відображається орієнтовна тривалість програми.

2. Щоб змінити температуру та/або швидкість віджимання, торкніться відповідних кнопок.
3. За бажанням встановіть одну або декілька опцій, торкнувшись відповідних кнопок.




У випадку, якщо **не можливо** встановити бажану опцію, лунає звуковий сигнал.

ЗАПУСК ПРОГРАМИ


Торкніться кнопки Старт/Пауза , щоб розпочати виконання програми. Коли індикатор кнопки вимкнено або не мигтить (напр., перемикач програм знаходиться у неправильному положенні), програму запустити неможливо.


Відповідний індикатор припинить блимати та почне світитися постійно.

Програма запускається, і дверцята блокуються. На дисплеї відображається індикатор .

ЗАПУСК ПРОГРАМИ З ФУНКЦІЄЮ ВІДКЛАДЕНОГО ЗАПУСКУ




1. Торкніться кнопки Відкладений старт, доки на дисплеї не відобразиться час, на який ви хочете відкласти запуск. Засвітиться відповідний індикатор.

2. Торкніться кнопки Старт/Пауза . Дверцята приладу блокуються і починається зворотний відлік часу до відкладеного пуску.

На дисплеї відображається індикатор . Після закінчення зворотного відліку автоматично запускається програма.


СКАСУВАННЯ ВІДКЛАДЕНОГО ПУСКУ ПІСЛЯ ПОЧАТКУ ЗВОРОТНОГО ВІДЛІКУ

Щоб скасувати відкладений пуск, виконайте наведені далі дії.


1. Торкніться кнопки Старт/Пауза , щоб перевести прилад у режим паузи. Блімає відповідний індикатор.
2. Торкніться кнопки Відкладений старт декілька разів, доки на дисплеї не відобразиться .
3. Торкніться кнопки Старт/Пауза  знову, щоб запустити програму негайно.

Зміна відкладеного пуску після початку зворотного відліку

Щоб змінити відкладений пуск, виконайте наступні дії.

1. Торкніться кнопки Старт/Пауза , щоб перевести прилад у режим паузи. Блімає відповідний індикатор.
2. Торкніться кнопки Відкладений старт декілька разів, доки на дисплеї не

відобразиться час, на який ви хочете відкласти запуск.

3. Торкніться кнопки Старт/Пауза  знову, щоб розпочати новий зворотний відлік.



ВИЗНАЧЕННЯ ОБСЯГУ ЗАВАНТАЖЕННЯ ЗА ТЕХНОЛОГІЄЮ AUTOSENSE SYSTEM

Після торкання кнопки Старт/Пауза :

1. AutoSense System починає визначення ваги завантаженої білизни для розрахунку реальної тривалості виконання програми. Під час цієї фази дві крапки, що розділяють години і хвилини, мигтять.
2. Приблизно через 15–20 хвилин відображається нова тривалість виконання циклу. Прилад автоматично адаптує тривалість виконання програми відповідно до обсягу завантаження для досягнення бездоганних результатів прання за мінімальний час.

ПЕРЕРИВАННЯ ПРОГРАМИ ТА ЗМІНА ОПЦІЙ

Коли програма виконується, можна змінити **лише деякі** опції:

1. Торкніться кнопки Старт/Пауза . Блімає відповідний індикатор.
2. Змініть опції. Інформація на дисплеї змінюється відповідно.
3. Знову торкніться кнопки Старт/Пауза . Програма прання продовжується.


СКАСУВАННЯ ПРОГРАМИ, ЩО ВИКОНУЄТЬСЯ

1. Натисніть кнопку Увімкн./Вимкн., щоб скасувати програму та вимкнути прилад.
2. Натисніть кнопку Увімкн./Вимкн. знову, щоб увімкнути прилад.



Якщо функція системи AutoSense System виконана, і прилад почав заповнюватися водою, нова програма починається **без повторення фази AutoSense System**. Вода і миючий засіб не зливаються з метою уникнення марних витрат.

Існує також альтернативний спосіб скасування:

1. Поверніть перемикач у положення «Скинути» .

2. Зачекайте 1 секунду. На дисплеї


з'являється .

Тепер можна налаштувати нову програму прання.

ВІДКРИТТЯ ДВЕРЦЯТ — ДОДАВАННЯ РЕЧЕЙ




Якщо температура та рівень води в барабані занадто високі, а барабан досі обертається, відчиняти дверцята не можна.

Під час виконання програми або після вибору відкладеного запуску дверцята приладу буде заблоковано. На дисплеї відображається індикатор .


1. Торкніться кнопки Старт/Пауза .

На дисплеї згасне відповідний індикатор замка дверцят.


2. Відчиніть дверцята приладу. У разі необхідності додайте або вийміть речі. Закрийте дверцята й торкніться кнопки Старт/Пауза .

Виконання програми або відкладеного запуску продовжиться.

ЗАВЕРШЕННЯ ПРОГРАМИ

Після завершення програми прилад автоматично зупиняється. Лунає звуковий сигнал (якщо ця функція активна). На дисплеї відображається .

Індикатор кнопки Старт/Пауза  згасає.

Дверцята розблоковуються, і індикатор  згасає.

1. Натисніть кнопку Увімкн./Вимкн., щоб вимкнути прилад.

Через п'ять хвилин після завершення програми прання функція енергозбереження автоматично вимикає прилад.


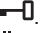




При повторному ввімкненні приладу на дисплеї відображається кінець попередньої програми. Поверніть перемикач програм, щоб встановити новий цикл.

2. Вийміть білизну з приладу.
3. Переконайтеся в тому, що барабан порожній.
4. Залиште дверцята та дозатор миючого засобу дещо відкритими, щоб запобігти появі плісняви й неприємних запахів.

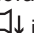

ЗЛИВ ВОДИ ПІСЛЯ ЗАВЕРШЕННЯ ЦИКЛУ


Якщо обрано програму або функцію, після завершення якої вода залишається в баку після останнього полоскання, програма завершилася, але:

- У зоні часу відображається , а на дисплеї — блокування дверцят .
 - Індикатор кнопки Старт/Пауза  починає мигтати.
 - Барабан обертається з рівномірними інтервалами для того, щоб запобігти появі складок на білизні.
 - Дверцята залишаються заблокованими.
 - Щоб відкрити дверцята, необхідно злити воду.
1. За необхідності торкніться кнопки Віджим, щоб зменшити швидкість віджимання, запропоновану приладом.
 2. Натисніть кнопку Старт/Пауза : прилад зливає воду та здійснює віджимання.

Індикатор опції «Полоскання без зливу»  або  зникає.



Якщо встановлено Безшумний режим  і швидкість віджимання не змінено, при натисненні кнопки Старт/Пауза  прилад лише зливає воду.

3. Після завершення програми та вимкнення індикатора блокування дверцят  можна відкрити дверцята.
4. Натисніть кнопку Увімкн./Вимкн. та утримуйте декілька секунд, щоб вимкнути прилад.

РЕЖИМ ОЧІКУВАННЯ

Функція Режим очікування автоматично вимикає прилад для зниження споживання електроенергії у наступних випадках.

- Ви не користуєтеся приладом протягом 5 хвилин, коли не виконується жодна програма. Натисніть кнопку Увімкн./Вимкн., щоб знову увімкнути прилад.
- Через 5 хвилин після завершення програми прання. Натисніть кнопку Увімкн./Вимкн., щоб знову увімкнути прилад. На дисплеї відображається повідомлення про завершення останньої програми. Поверніть перемикач програм, щоб встановити новий цикл.

Перемикач встановлено у положення «Скидання» ●, прилад автоматично вимикається через 30 секунд.



Якщо обрано програму або функцію, після завершення якої вода залишається в барабані, функція Stand-by **не вимикає** прилад, щоб нагадати вам про необхідність зливу води.

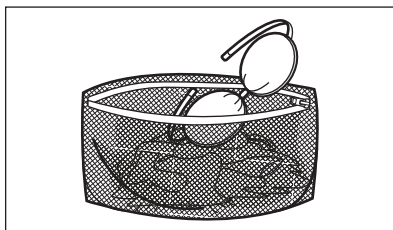
ПОРАДИ І РЕКОМЕНДАЦІЇ



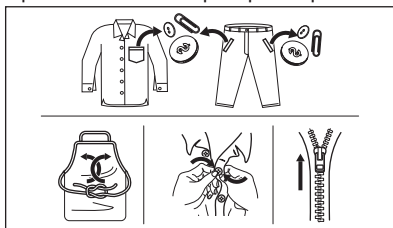
ПОПЕРЕДЖЕННЯ! Див. розділи з інформацією щодо техніки безпеки.

ЗАВАНТАЖЕННЯ БІЛІЗНИ

- Розподіліть білизну за типами: біла, кольорова, синтетика, делікатні вироби та вовна.
- Дотримуйтеся вказівок щодо прання, наведених на етикетках щодо догляду за одягом.
- Не періть білі та кольорові речі разом.
- Деякі кольорові речі можуть линяти під час першого прання. Рекомендується перші декілька разів прати їх окремо.
- Виверніть навиворіт багатшарові тканини, вовняні вироби й одяг із фарбованими зображеннями.
- Попередньо обробіть складні плями.
- Обробіть складні плями спеціальним миючим засобом.
- Будьте обережні з фіранками. Зніміть усі гачки та покладіть фіранки в мішок для прання чи наволочку.
- Завантаження малої кількості білизни може спричинити дисбаланс під час віджимання, що призводить до надмірної вібрації. Якщо це відбувається:
 - a. припиніть програму та відкрийте дверцята (див. розділ «Щоденне користування»);
 - b. вручну перерозподіліть білизну рівномірно в баку;
 - c. натисніть кнопку Старт/Пауза. Фаза віджимання продовжується.
- Наволочки застебніть на гудзики, застебніть «блискавки», гачки та кнопки. Застебніть ремені, зав'яжіть шнурки, стрічки та інші незакріплені елементи.
- Не періть білизну з невідшитими краями або розірвану білизну. Для прання дрібних та/або делікатних речей (таких як бюстгальтери на кісточках, ремені, колготки, шнурки, стрічки тощо) користуйтеся мішками для прання.



- Спорожніть кишені та розправте речі.



СТІЙКІ ПЛЯМИ

Води і миючого засобу недостатньо для видалення деяких плям.

Рекомендуємо обробляти ці плями перед тим, як завантажувати речі у прилад.

Можна користуватися спеціальними засобами для видалення плям. Користуйтеся спеціальним засобом для видалення плям, що застосовується для відповідного типу плям і тканини.

Не розпилюйте засоби для видалення плям на одяг поблизу приладу, оскільки вони є агресивними для пластикових деталей.



ТИП ТА КІЛЬКІСТЬ МИЮЧОГО ЗАСОБУ

Вибір миючого засобу та використання правильної його кількості не лише впливає на результат прання, але й допомагає уникнути зайвого витрачання та нанесення шкоди навколишньому середовищу:

- Застосовуйте лише миючі засоби та речовини, призначені для використання у пральних машинах. По-перше, дотримуйтеся наступних основних правил:
 - пральні порошки для всіх типів тканин, крім делікатних. Віддавайте перевагу порошковим миючим засобам, які містять відбілювач, для білої білизни та гігієнічної обробки,
 - рідкі миючі засоби, бажано для низькотемпературних програм прання (макс. 60 °C) для всіх типів волокон або спеціально лише для вовни.
- Вибір та кількість миючого засобу залежатиме від: типу тканини (делікатні вироби, вовна, бавовна тощо), кольору одягу, розміру завантаження, ступеню забруднення, температури прання та жорсткості води.
- Дотримуйтеся інструкцій, наведених на упаковці миючих засобів або речовин, не перевищуючи зазначеного максимального рівня (**MAX**).
- Забороняється одночасно використовувати миючі засоби різних типів.
- Застосовуйте меншу кількість миючого засобу, якщо:
 - ви перете невелику кількість білизни,
 - білизна забруднена несильно,
 - під час прання утворюється велика кількість піни.
- При використанні таблеток або капсул для прання завжди кладіть їх всередину барабану, а не в дозатор миючого засобу.

Недостатня кількість миючого засобу може призвести до:

- незадовільних результатів прання,
- посіріння білизни,
- жирності одягу,
- цвілі у приладі.

Надмірна кількість миючого засобу може призвести до:

- піноутворення,
- зниження ефективності прання,
- недостатнього полоскання,
- більшого впливу на навколишнє середовище.

ПОРАДИ ЩОДО ЕКОЛОГІЇ

Щоб заощадити воду, енергію та допомогти захистити довкілля, рекомендуємо дотримуватися таких порад:

- **Білизну із середнім ступенем забрудненості можна прати без попереднього прання.** Завдяки цьому ви заощадите мийний засіб, воду та час (і це сприятиме також захисту довкілля!).
- Завантаження приладу до **максимальної місткості, зазначеної для кожної програми, допомагає знизити споживання енергії та води.**
- За належної попередньої обробки можна видалити плями та невеликі забруднення. Після цього білизну можна прати за нижчої температури.
- Для використання належної кількості мийного засобу подивіться кількість, рекомендовану виробником мийного засобу, та перевірте жорсткість води вашої системи водопостачання. Див. розділ «Жорсткість води».
- Установіть **максимально можливу швидкість віджимання** для обраної програми прання **перед сушінням білизни в сушильній машині.** Це допоможе зберегти енергію під час сушіння!

ЖОРСТКІСТЬ ВОДИ

Якщо жорсткість води у вашому регіоні висока або помірна, рекомендується використовувати пом'якшувач води для пральних машин. У регіонах із м'якою водою використовувати пом'якшувач води не потрібно.

Щоб дізнатися жорсткість води у вашій місцевості, зверніться до місцевої служби водопостачання.

Використовуйте належну кількість пом'якшувача води. Дотримуйтеся інструкцій, наведених на упаковці відповідного засобу.

ДОГЛЯД ТА ЧИСТКА



ПОПЕРЕДЖЕННЯ! Див. розділи з інформацією щодо техніки безпеки.

ГРАФІК ПЕРІОДИЧНОГО ОЧИЩЕННЯ

Періодичне чищення допомагає подовжити термін служби вашого приладу.

Після кожного циклу залишайте дверцята та дозатор миючого засобу дещо відкритими, щоб забезпечити циркуляцію повітря та усунути вологу всередині приладу: це дозволить запобігти утворенню плісняви й появи неприсмних запахів.


Якщо прилад не використовуватиметься протягом тривалого часу: перекрийте водопровідний кран і від'єднайте прилад від електромережі.

Орієнтовний графік періодичного очищення:

Видалення накипу	Двічі на рік
Холосте прання	Один раз на місяць
Очищення ущільнювача дверцят	Кожні два місяці
Очищення барабана	Кожні два місяці
Очищення дозатора миючого засобу	Кожні два місяці
Очищення фільтру зливного насосу	Двічі на рік
Очищення впускного шлангу та фільтра клапана	Двічі на рік

У наступних параграфах пояснюється, як слід очищувати кожну деталь.

ВИДАЛЕННЯ СТОРОННІХ ПРЕДМЕТІВ

 Перед запуском циклу спорожніть кишені та зав'яжіть всі незакріплені елементи. Див. «Завантаження білизни» в розділі «Поради та рекомендації».

Видаліть сторонні предмети (наприклад, металеві скріпки, кнопки, монети тощо), які можуть бути знайдені в ущільнювачі дверцят, фільтрах і барабані. Див. розділи «Ущільнювач дверцят з подвійним утримувачем», «Чищення барабана», «Прочищення зливного насосу» та «Очищення впускного шлангу та фільтра клапана». За необхідності зверніться до авторизованого сервісного центру.

ЧИЩЕННЯ ЗОВНІШНІХ ПОВЕРХОНЬ

Очищайте прилад лише м'яким милом і теплою водою. Витирайте насухо всі поверхні. Не використовуйте металеві мочалки або абразивні матеріали.



УВАГА Не використовуйте спирт, розчинники чи хімічні продукти.



УВАГА Не очищуйте металеві поверхні миючим засобом, який містить хлор.

ВИДАЛЕННЯ ВІДКЛАДЕНЬ



Якщо жорсткість води у вашій місцевості висока або середня, рекомендується користуватися засобом для видалення накипу для пральних машин.

Регулярно оглядайте барабан на предмет наявності накипу.

Звичайні миючі засоби вже містять речовини для пом'якшення води, але ми рекомендуємо час від часу виконувати цикл прання з порожнім барабаном та засобом для видалення накипу.



Завжди дотримуйтесь інструкцій, наведених на упаковці цих засобів.

ХОЛОСТЕ ПРАННЯ

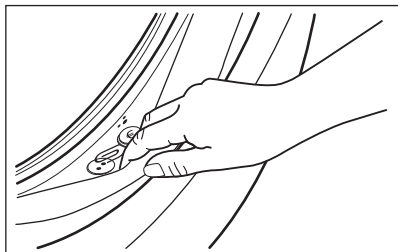
Часте та тривале використання програм із низькою температурою прання може призвести до відкладень миючих засобів і ворсу, а також до росту бактерій усередині барабану й баку, що, в свою чергу, може спричинити неприсмний запах та цвіль. Для усунення таких відкладень та проведення очищення внутрішньої частини приладу регулярно (принаймні, один раз на місяць) здійснюйте холосте прання:



див. розділ «Очищення барабана».

УЩІЛЬНЮВАЧ ДВЕРЦЯТ З ПОДВІЙНИМ УТРИМУВАЧЕМ

Цей прилад розроблено з **системою зливу, що очищується самостійно**. Це дозволяє вимивати волокна, які випадають з одягу, разом з водою. Регулярно оглядайте ущільнювач. Монети, гудзики, інші дрібні предмети можна дістати наприкінці циклу.



Чистьте його за потреби, використовуючи аміачний миючий засіб, щоб не подряпати поверхню ущільнювача.

- i** Завжди дотримуйтесь інструкцій, наведених на упаковці цих засобів.

ЧИЩЕННЯ БАРАБАНА

Регулярно оглядайте барабан, щоб запобігти утворенню небажаних відкладень.

На барабані можуть утворитися відкладення іржі через іржавіння стороннього предмету, який потрапив з білизною під час прання, а також через користування водопровідною водою, що містить залізо

Очистіть барабан спеціальними засобами для нержавіючої сталі.

- i** Завжди дотримуйтесь інструкцій, наведених на упаковці цих засобів. Не чистіть барабан кислотовмісними речовинами проти вапняних відкладень, а також засобами, що містять хлор чи залізо, і металевими мочалками.

Для ретельного очищення:

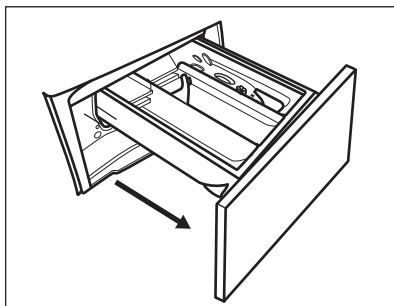
1. Вийміть усю білизну з барабана.
2. Запустіть програму Очищення барабану. Для отримання детальнішої інформації, див. таблицю програм прання.
3. Додайте невелику кількість порошкового миючого засобу в барабан, аби вимити будь-які залишки засобів для очищення.

ОЧИЩЕННЯ ДОЗАТОРА МИЮЧОГО ЗАСОБУ

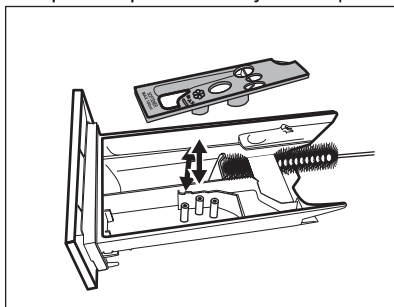
Щоб запобігти можливим відкладенням сухого миючого засобу або пом'якшувача для тканин та/або утворення цвілі у дозаторі мийних засобів, слід час від часу виконувати наступну процедуру:

1. Відкрийте лоток дозатора. Натисніть фіксатор униз, як показано на малюнку, і

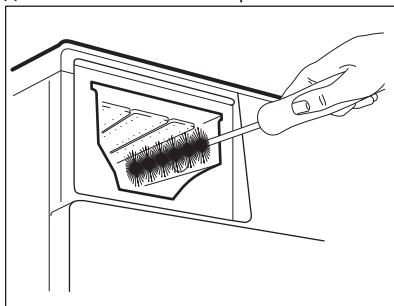
ВИТЯГНІТЬ ЛОТОК.



2. Зніміть верхню частину відділення для добавок, щоб полегшити процес очищення, та промийте її проточною теплою водою, щоб видалити залишки миючого засобу. Після очищення поверніть верхню частину на місце.

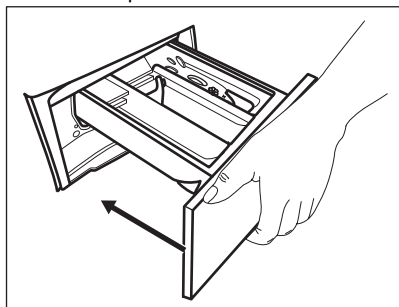


3. Переконайтеся, що всі залишки мийних засобів видалено з верхньої та нижньої частини ніші для лотка. Очистіть нішу за допомогою невеликої щітки.



4. Вставте лоток для мийних засобів на напрямні і підштовхніть, щоб він став на місце. Запустіть програму полоскання без

білизи в барабані.



Регулярно перевіряйте зливний насос та переконайтеся, що він чистий.

Прочистьте зливний насос у наведених далі випадках.

- Прилад не зливає воду.
- Барабан не обертається.
- Під час роботи приладу чути незвичний шум через блокування зливного насоса.
- На дисплеї відображається код аварійного сигналу **E20**.



ПОПЕРЕДЖЕННЯ!

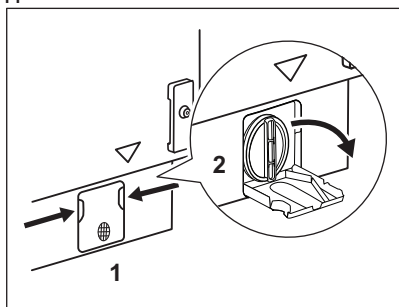
- Не знімайте фільтр під час роботи приладу.
- Не очищуйте зливний насос, якщо вода у приладі гаряча. Зачекайте, доки вода охолоне

ПРОЧИЩЕННЯ ЗЛИВНОГО НАСОСУ

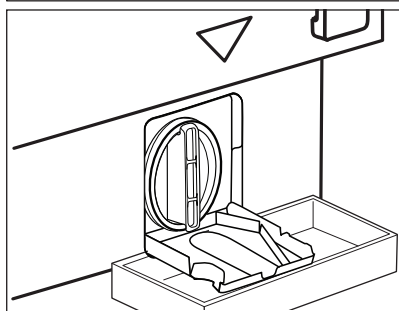


ПОПЕРЕДЖЕННЯ! Від'єднайте вилку від розетки.

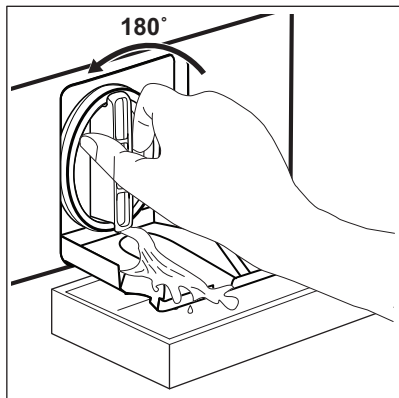
Щоб прочистити насос виконайте наступні дії.



1. Відкрийте кришку насоса.



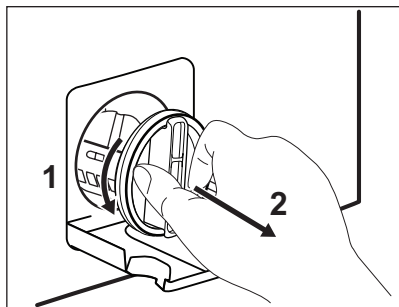
2. Поставте миску чи іншу ємність під отвором зливного насоса для збирання води, що витікає. Під час витягання фільтра завжди тримайте поруч ганчірку, щоб витерти розливу воду.



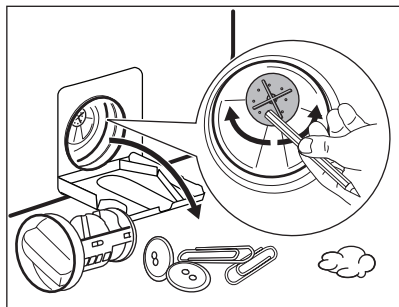
3. Поверніть фільтр проти годинникової стрілки на 180 градусів, щоб відкрити його, не знімаючи. Зачекайте, доки вода витече.

4. Коли миска заповниться водою, поверніть фільтр назад на своє місце і спорожніть посуд.

5. Повторіть кроки 3 і 4 доки вода не перестане витікати.

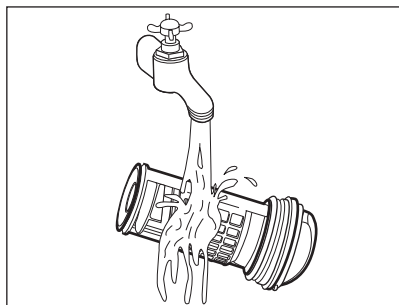


6. Поверніть фільтр проти годинникової стрілки, щоб зняти його

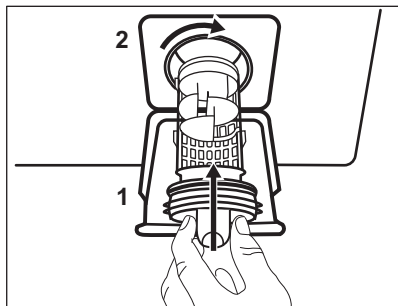


7. У разі необхідності, видаліть ворс та інші об'єкти з ніші фільтра.

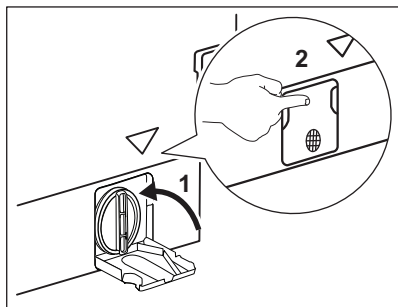
Переконайтеся, що лопатка насоса обертається. Якщо вона не обертається, зверніться в авторизований сервісний центр.



8. Очистьте фільтр під проточною водою.



9. Встановіть фільтр на місце у спеціальні напрямні, повертаючи його за годинниковою стрілкою. Подбайте про те, щоб фільтр був правильно закручений. Це потрібно, щоб запобігти витіканню води.

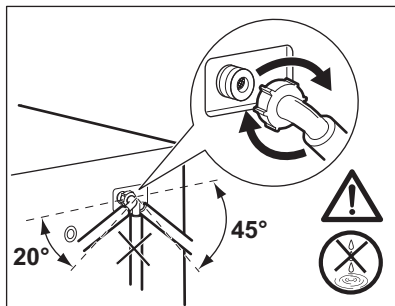
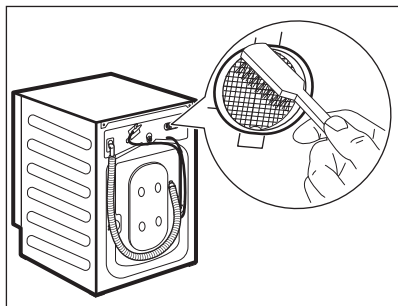
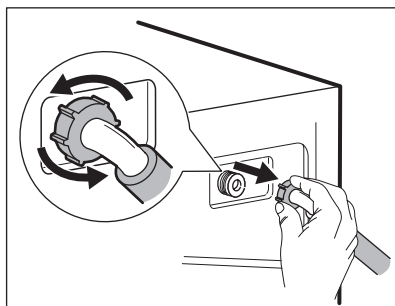
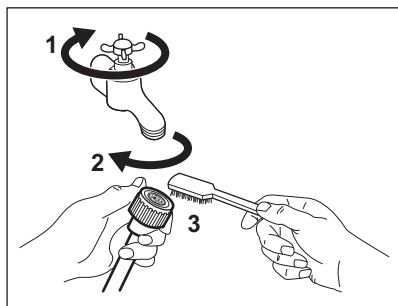


10. Закрийте кришку насоса.

Якщо ви зливаєте воду в екстремному порядку, потрібно знову ввімкнути систему зливання:

1. Додайте 2 літри води у відділення для основного прання дозатору миючого засобу.
2. Запустіть програму, щоб злити воду.

ОЧИЩЕННЯ ВПУСКНОГО ШЛАНГУ ТА ФІЛЬТРА КЛАПАНА



ЕКСТРЕНЕ ЗЛИВАННЯ

Якщо прилад не зливає воду, виконайте процедуру, описану в розділі «Чищення зливного насосу». За необхідності почистіть насос.

Якщо ви зливаєте воду в екстремому порядку, потрібно знову ввімкнути систему зливання:

1. Додайте 2 літри води у відділення для основного прання дозатору миючого засобу.
2. Запустіть програму, щоб злити воду.

НЕБЕЗПЕКА ДІЇ МОРОЗУ

Якщо прилад встановлено в місці, де температура може досягати значень близько 0°C або падати нижче, злийте воду, що залишилась у впускному шлангу та зливному насосі.

1. Від'єднайте вилку від розетки.
2. Закрийте водопровідний кран.
3. Помістіть обидва кінці впускного шланга в будь-яку ємність та зачекайте, доки вода витече з нього.
4. Спорожніть зливний насос. Див. розділ «Процедура екстремого зливання».
5. Після того як зливний насос спорожниться, знову встановіть впускний шланг.



ПОПЕРЕДЖЕННЯ! Переконайтеся в тому, що температура перевищує 0 °C, перш ніж знову використовувати прилад. Виробник не несе відповідальності за пошкодження, спричинені низькими температурами.

УСУНЕННЯ ПРОБЛЕМ




ПОПЕРЕДЖЕННЯ! Див. розділи з інформацією щодо техніки безпеки.

КОДИ ПОПЕРЕДЖЕНЬ І МОЖЛИВІ НЕСПРАВНОСТІ

Під час роботи прилад не запускається або зупиняється. Спершу спробуйте знайти вирішення проблеми (див. наведені нижче таблиці).



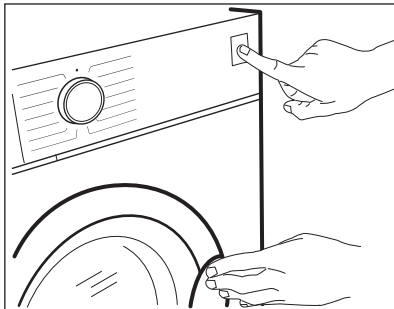
ПОПЕРЕДЖЕННЯ! Перш ніж виконувати будь-які перевірки, вимкніть прилад.

При виникненні деяких проблем на дисплеї з'являється код попередження, а також може постійно світитися кнопка Старт/Пауза 



Якщо прилад перевантажений, вийміть деякі речі з барабана та/або одночасно утримуйте дверцята і натисніть кнопку


Старт/Пауза, доки індикатор  не припинить блимати (див. малюнок нижче).



Несправність	Можливе вирішення
<p>E 10 Прилад не заповнюється водою належним чином.</p>	<ul style="list-style-type: none"> • Переконайтеся в тому, що водопровідний кран відкрито. • Переконайтеся, що тиск води не є занадто низьким. Для отримання цієї інформації зверніться до місцевої водопровідної служби. • Переконайтеся в тому, що водопровідний кран не засмічено. • Переконайтеся, що впускний шланг не має пошкоджень, що він не перегнутий і не перекручений. • Переконайтеся в тому, що шланг подачі води під'єднано правильно. • Переконайтеся, що фільтр у впускному шлангу та фільтр клапана не засмічено. Див. розділ «Догляд і очищення».
<p>E 20 Прилад не зливає воду.</p>	<ul style="list-style-type: none"> • Переконайтеся, що зливний отвір не засмічено. • Переконайтеся в тому, що зливний шланг не перетиснутий і не перекручений. • Переконайтеся, що зливний фільтр не засмічено. У разі потреби очистьте фільтр. Див. розділ «Догляд та чистка». • Переконайтеся в тому, що зливний шланг під'єднано правильно. • Установіть програму зливу, якщо було обрано програму без цієї фази. • Установіть програму зливу, якщо було обрано функцію, після виконання якої вода залишається в баку.
<p>E 40 Дверцята приладу відчинено або зачинено неправильно.</p>	<ul style="list-style-type: none"> • Переконайтеся, що дверцята належним чином закриті.
<p>E 9 1 Внутрішня помилка. Відсутність зв'язку між електронними компонентами приладу.</p>	<ul style="list-style-type: none"> • Програма була не завершена належним чином або прилад зупинився занадто рано. Вимкніть прилад, а потім увімкніть його знову. • Якщо код попередження з'являється знову, зверніться до авторизованого сервісного центру.
<p>E 9 0 Нестабільна робота електромережі.</p>	<ul style="list-style-type: none"> • Зачекайте, доки напруга не стабілізується.

Якщо з'являються інші коди помилок, вимкніть та увімкніть прилад. Якщо проблема повторюється, зверніться до авторизованого сервісного центру.

У разі виникнення інших проблем з пральною машиною зверніться до наведеної нижче таблиці на предмет пошуку можливих шляхів їхнього вирішення.

Несправність	Можливе вирішення
Програма не активується.	<ul style="list-style-type: none"> • Переконайтеся, що вилку під'єднано до розетки. • Переконайтеся в тому, що дверцята приладу закриті. • Переконайтеся в тому, що всі запобіжники на електричному щитку справні. • Переконайтеся в тому, що кнопку Старт/Пауза  натиснуто. • Якщо налаштовано відкладений запуск, скасуйте його або дочекайтеся завершення зворотного відліку. • Деактивуйте функцію захисту від доступу дітей, якщо її увімкнено. • Перевірте положення перемикача на обраній програмі.
Прилад наповнюється водою та відразу її зливає.	<ul style="list-style-type: none"> • Переконайтеся в тому, що зливний шланг установлено правильно. Можливо, шланг розміщено занадто низько. Див. розділ «Інструкції з установки».
Фаза віджимання не виконується, або цикл прання триває довше, ніж звичайно.	<ul style="list-style-type: none"> • Встановіть програму віджимання. • Переконайтеся, що зливний фільтр не засмічено. У разі потреби очистьте фільтр. Див. розділ «Догляд та чистка». • Розподіліть речі в баку вручну та повторно запустіть фазу віджимання. Ця несправність може бути викликана нерівномірним розподілом білизни.
Вода на підлозі.	<ul style="list-style-type: none"> • Переконайтеся в тому, що муфти водопровідних шлангів затягнуті належним чином, а протікання відсутні. • Переконайтеся в тому, що впускний і зливний шланги не мають пошкоджень. • Переконайтеся в тому, що використовується належна кількість відповідного миючого засобу.
Дверцята приладу не відчиняються.	<ul style="list-style-type: none"> • Переконайтеся, що не було обрано програму прання, по закінченні якої вода залишається в барабані. • Переконайтеся, що програма прання завершена. • Налаштуйте програму зливання або віджимання, якщо в барабані залишилася вода. • Переконайтеся, що прилад отримує електроживлення. • Ця проблема може бути викликана несправністю приладу. Зверніться до авторизованого сервісного центру. Перед тим як відкривати дверцята, уважно прочитайте розділ «Аварійне відкривання дверцят».
Прилад видає незвичайний шум та вібрує.	<ul style="list-style-type: none"> • Переконайтеся в тому, що прилад вирівняно належним чином. Див. розділ «Інструкції з установки». • Переконайтеся в тому, що пакувальні матеріали та транспортувальні болти видалено. Див. розділ «Інструкції з установки». • Додайте більше білизни в барабан. Можливо, кількості завантаженої білизни недостатньо.
Тривалість програми збільшується або зменшується під час виконання програми.	<ul style="list-style-type: none"> • Функція AutoSense System може регулювати тривалість програми відповідно до типу та обсягу білизни. Див. пункт «Визначення завантаження AutoSense System» у розділі «Щоденне користування».

Несправність	Можливе вирішення
Результати прання незадовільні.	<ul style="list-style-type: none"> • Збільште кількість миючого засобу або використовуйте інший миючий засіб. • Перш ніж починати прання, обробляйте стійкі плями спеціальними плямовивідниками. • Переконайтеся в тому, що налаштовано належну температуру. • Зменште кількість завантаженої білизни.
Занадто велика кількість піни в барабані під час циклу прання.	<ul style="list-style-type: none"> • Зменште кількість миючого засобу.
Після завершення циклу прання в лотку дозатора миючого засобу є залишки миючого засобу.	<ul style="list-style-type: none"> • Переконайтеся, що клапан знаходиться у правильному положенні (ВГОРУ — для порошкового миючого засобу, ВНИЗ — для рідкого миючого засобу). • Переконайтеся, що ви використовували дозатор миючого засобу відповідно до вказівок, наведених у цій інструкції з експлуатації.

Після перевірки ввімкніть прилад. Виконання програми продовжиться з того моменту, коли її було перервано.

Якщо проблема з'являється знову, зверніться до авторизованого сервісного центру.

Дані, необхідні для сервісного центру, вказані на таблиці з технічними даними.

АВАРІЙНЕ ВІДЧИНЕННЯ ДВЕРЦЯТ

У випадку перебоїв у постачанні електроенергії або несправності дверцят приладу залишаються заблокованими. Після відновлення постачання електроенергії виконання програми прання продовжиться. Якщо дверцят залишаються заблокованими під час перебоїв у постачанні електроенергії, їх можна відкрити за допомогою функції аварійного розблокування.

Перш ніж відчинити дверцят, виконайте зазначені нижче дії.



УВАГА Небезпека отримання опіку! Переконайтеся в тому, що температура води не занадто висока, а білизна не гаряча. У разі необхідності зачекайте, доки вода і білизна не охолонуть.



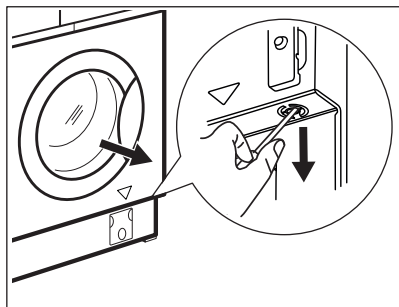
УВАГА Ризик ушкодження! Переконайтеся в тому, що барабан не обертається. У разі необхідності зачекайте, доки барабан не припинить обертатися.



Переконайтеся в тому, що рівень води в барабані не занадто високий. У разі необхідності перейдіть до процедури аварійного зливання (див. «Аварійне зливання» у розділі «Догляд та чистка»).

Щоб відчинити дверцят, виконайте зазначені нижче дії.

1. Натисніть кнопку Увімкн./Вимкн. для того, щоб вимкнути прилад.
2. Від'єднайте вилку від розетки.
3. Потягніть гачок аварійного розблокування вниз один раз. Потягніть його ще раз, утримуйте його та одночасно відкрийте дверцят приладу. Гачок аварійного розблокування знаходиться у місці, позначеному на наступному рисунку.



4. Витягніть білизну, а потім зачиніть дверцята приладу.


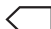
ПОКАЗНИКИ СПОЖИВАННЯ


i Зазначені показники отримано в лабораторних умовах із застосуванням відповідних стандартів. Різні чинники, зокрема кількість і тип білизни та температура навколишнього середовища, можуть призводити до зміни даних. Тиск води, напруга в мережі електроживлення та температура води на вході також можуть впливати на тривалість виконання програми прання.

i Технічні характеристики може бути змінено без попередження для покращення якості продукту.

Програми	Завантаження (кг)	Споживання електроенергії (кВт·год)	Споживання води (л)	Приблизна тривалість виконання програми (хв)	Залишкова вологість (%) ¹⁾
Бавовна 60°C	7	1.20	79	190	53
Бавовна 40°C	7	1.00	80	180	53
Синтетика 40°C	3	0.69	72	135	35
Тонкі тканини 40°C	2	0.43	46	55	35
Вовна/Ручне 30°C	1.5	0.14	60	70	30

Стандартні програми для бавовни

Стандартна бавовна 60°C 	7	0.93	52	250	53
Стандартна бавовна 60°C 	3.5	0.70	41	205	53


Програми	Завантаження (кг)	Споживання електроенергії (кВт-год)	Споживання води (л)	Приблизна тривалість виконання програми (хв)	Залишкова вологість (%) ¹⁾
Стандартна бавовна 40°C 	3.5	0.55	41	200	53


1) Наприкінці фази віджимання.

Режим «Вимкнено» (Вт)	Режим «Залишити ввімкненим» (Вт)
0.48	0.48

Інформація, наведена в таблиці вище, відповідає технічному регламенту Комісії ЄС1015/2010, що впроваджує директиву 2009/125/ЄС.

ОХОРОНА ДОВКІЛЛЯ

Здавайте на повторну переробку матеріали, позначені відповідним символом . Викидайте упаковку у відповідні контейнери для вторинної сировини. Допоможіть захистити навколишнє середовище та здоров'я інших людей і забезпечити вторинну переробку електричних і електронних

приладів. Не викидайте прилади, позначені відповідним символом , разом з іншим домашнім сміттям. Поверніть продукт до заводу із вторинної переробки у вашій місцевості або зверніться до місцевих муніципальних органів влади.

WWW.ZANUSSI.COM/SHOP



CE

157036540-A-472020