

# Printing Specification

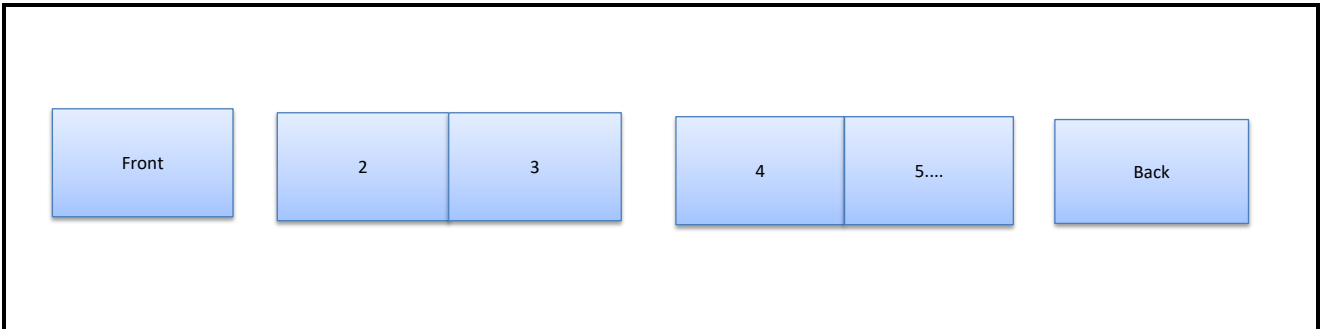
## 1. Model Description

Model/Item Name	: 27QN880	Brand name	: LG	Part number	: MFL71709401
Suffix	: RU	Product	: MNT	(Revision number)	: (REV00)

## 2. Printing Specification

1. Trim size (Format) (W X H) : 210 mm x 148 mm (A5)					
2. Printing colors					
• Cover	: 1 Color (Black)	• Inside	: 1 Color (Black)		
3. Stock (Paper)					
• Cover	: Uncoated, wood-free paper 60 g/m <sup>2</sup>	• Inside	: Uncoated, wood-free paper 60 g/m <sup>2</sup>		
4. Bindery	: Saddle stitching	5. Number of pages	: 36		
6. Language	: RUS (1)				

## 3. Pagination sheet



## 4. Origin Notification

<p>www.lg.com</p> <p>P/No : MFL69707613 (1708-REV03)</p> <p>Printed in Korea</p> <p>Copyright © 2017 LG Electronics Inc. All Rights Reserved.</p>	<p>[Country Name]</p> <p>LGERS/ LGEMX : Mexico</p> <p>LGEKR : Korea</p> <p>LGEMA : Poland</p> <p>LGENT : China</p> <p>Others : Each Country name.</p>	
<p>Changes the Country name.</p> <p>Printed in [Country Name]</p>		
N O T E	<p>[Restriction of Hazardous Substances]</p> <p>Hazardous substances on this product should be satisfied by substance regulation of Level A-I, A-II, SVHC according to LG(52)B-5011 standard.</p> <p>Especially, Part should be followed and controlled the following specification.</p> <p>(1) Hazardous substances test report should be submitted when part certification test and first mass production.</p> <p>(2) Especially, Don't use or contain lead (Pb) and cadmium (Cd) in ink.</p>	

## 5. Changes

REV07				
REV06				
REV05				
REV04				
REV03				
REV02				
REV01				
REV00	02/26/2020	Miyeon.Lee	-	Checked : Y. R. Hong
				Approved : J. O. Kim
Rev. Number	MM/DD/YYYY	Signature	ECO Number	Change Contents



Руководство пользователя

# LED LCD-МОНИТОР

(LED-МОНИТОР \*)

\* LED-мониторы LG — это ЖК-мониторы со светодиодной подсветкой.

Перед началом эксплуатации устройства внимательно прочтите руководство и сохраните его для будущего использования.

27QN880



\* M F L 7 1 7 0 9 4 0 1 \*

(2003-REV00)



[www.lg.com](http://www.lg.com)

Авторское право © LG Electronics Inc., 2020 Все права защищены.

## СОДЕРЖАНИЕ

ЛИЦЕНЗИЯ.....	2
ВАЖНЫЕ СВЕДЕНИЯ О МЕРАХ ПРЕДОСТОРОЖНОСТИ.....	3
УВЕДОМЛЕНИЕ О ПРОГРАММНОМ ОБЕСПЕЧЕНИИ С ОТКРЫТЫМ ИСХОДНЫМ КОДОМ.....	7
СБОРКА И ПОДГОТОВКА К РАБОТЕ .....	7
ЭКСПЛУАТАЦИЯ МОНИТОРА .....	19
ПОЛЬЗОВАТЕЛЬСКИЕ НАСТРОЙКИ .....	23
ПОИСК И УСТРАНЕНИЕ НЕИСПРАВНОСТЕЙ.....	30
ТЕХНИЧЕСКИЕ ХАРАКТЕРИСТИКИ УСТРОЙСТВА .....	32

## ЛИЦЕНЗИЯ

Предоставляемые лицензии различаются в зависимости от модели. Посетите [www.lg.com](http://www.lg.com) для получения дополнительной информации по лицензиям.



Термины HDMI и HDMI High-Definition Multimedia Interface и Логотип HDMI являются товарными знаками или зарегистрированными товарными знаками HDMI Licensing Administrator, Inc. в Соединенных Штатах и других странах.



The SuperSpeed USB Trident logo is a registered trademark of USB Implementers Forum, Inc.



MaxxAudio and additional MAXX trademarks are trademarks and/or registered trademarks of Waves Audio Ltd.

\* USB Type-C™ and USB-C™ are trademarks of USB Implementers Forum.

# ВАЖНЫЕ СВЕДЕНИЯ О МЕРАХ ПРЕДОСТОРОЖНОСТИ

Это устройство спроектировано и произведено с учетом требований обеспечения личной безопасности, но неправильная эксплуатация может привести к поражению электрическим током или возгоранию.

С целью обеспечения правильного функционирования всех средств обеспечения безопасности, встроенных в этот дисплей, соблюдайте следующие основные правила монтажа, эксплуатации и обслуживания.

## О безопасности

Используйте только тот кабель питания, который поставляется в комплекте устройства. Если кабель питания с устройством не поставляется и вы используете другой кабель питания, убедитесь, что он сертифицирован согласно применимым национальным стандартам. При любой неисправности кабеля питания обратитесь за заменой к изготовителю или в ближайший авторизованный сервисный центр.

Приборный штепсель используется в качестве устройства отключения. Убедитесь, что устройство установлено вблизи розетки, к которой планируется подключение и что доступ к розетке остается свободным.

Необходимо использовать только тот источник питания, который указан в технических характеристиках данного руководства или на самом устройстве. Если вы не уверены в типе источника питания, к которому осуществляется подключение, обратитесь за консультацией к своему дилеру.

Перегруженные розетки переменного тока и удлинители представляют опасность. Также опасны изношенные шнуры электропитания и поврежденные вилки. Их применение может привести к поражению электрическим током или возгоранию. Обратитесь к квалифицированному мастеру для их замены.

Если устройство подключено к розетке переменного тока, оно не отключается от источника питания переменного тока даже при выключении устройства.

### Дисплей не открывать:

- Внутри нет обслуживаемых пользователем частей.
- Внутри опасное высокое напряжение даже при отключенном питании.
- Если дисплей не функционирует должным образом, обратитесь к своему дилеру.

### Во избежание несчастного случая:

- Не устанавливайте дисплей на наклонную полку без надежного крепления.
- Используйте только разрешенную производителем подставку.
- Не роняйте предметы на устройство и не подвергайте его ударам. Не бросайте в экран дисплея игрушки или другие предметы. Это может повлечь травму, проблемы с устройством или повреждение дисплея.

## Во избежание возгорания или поражения электрическим током:

- Всегда выключайте дисплей уходя из комнаты на продолжительное время. Никогда не оставляйте дисплей включенным уходя из дома.
- Не допускайте, чтобы дети роняли или бросали предметы в отверстия в корпусе дисплея. Некоторые внутренние части находятся под высоким напряжением.
- Не используйте аксессуары, которые не были разработаны для данного дисплея.
- Если дисплей остается без присмотра на продолжительное время, отключите шнур питания от розетки.
- Во время грозы отключайте кабель питания и сигнальный кабель, т.к. они представляют высокую опасность. Это может привести к поражению электрическим током.

## Монтаж

Не ставьте предметы на кабель питания и не размещайте дисплей в местах, где кабель питания может быть поврежден.

Не используйте дисплей рядом с водой, например, рядом с ванной, умывальной или кухонной раковиной, емкостью для стирки, во влажном подвале или вблизи бассейна.

Дисплеи оснащены вентиляционными отверстиями в корпусе для отвода тепла, образующегося во время работы. Если эти отверстия заблокированы, накапливающееся тепло может повлечь неисправности и возгорание.

Поэтому НИКОГДА:

- Не закрывайте вентиляционные отверстия внизу, устанавливая дисплей на кровати, диване, ковре и т.д.
- Не устанавливайте дисплей в ниши, если не соблюдаются требования к вентиляции.
- Не накрывайте отверстия тканью или другим материалом.
- Не устанавливайте дисплей рядом или над батареей или другим источником тепла.

Не трите и не царапайте матрицу ЖК-панели твердыми предметами, т.к. это может привести к появлению царапин или необратимому повреждению.

На надавливайте на ЖК-экран пальцем в течение продолжительного периода времени, т.к. это может привести к появлению остаточного изображения. На экране могут появляться точечные дефекты в виде крошечных красных, зеленых или синих пятен.

Но это не влияет на качество работы монитора.

Если возможно, используйте рекомендуемое разрешение для достижения наилучшего качества изображения ЖК-дисплея. При использовании с другим, отличным от рекомендованного, разрешением, на экране могут быть заметны следы масштабирования и обработки изображения.

Но это качество присуще всем ЖК-дисплеям с фиксированным разрешением.

Отображение неподвижного изображения на мониторе в течение длительного времени может привести к повреждению экрана и появлению остаточного изображения.

Чтобы избежать этой проблемы, используйте экранную заставку и выключайте устройство, когда оно не используется. Гарантия для данного устройства не распространяется на появление остаточного изображения.

Не подвергайте устройство встряске и не царапайте металлическими предметами переднюю и боковые части дисплея.

Это может вызвать повреждение экрана.

При переноске держите устройство двумя руками панелью вперед. Падение устройства может привести к поражению электрическим током или возгоранию. Обратитесь в сервисный центр для ремонта. Не подвергайте устройство высоким температурам и влажности.

Не устанавливайте это устройство на стену, где оно может быть подвержено воздействию масла или масляного тумана.

- Это может повредить устройство и привести к его падению.

Для дисплеев с глянцевой рамкой, при установке пользователь должен учесть возможные блики на рамке ТВ от окружающего освещения.

Не используйте продукты, под высоким напряжением, вблизи монитора. (Например, электрическую мухобойку)

- Это может привести к неполадкам монитора вследствие воздействия электрического тока.

## Меры предосторожности при использовании адаптера переменного тока и электропитания

При попадании в устройство (телевизор, монитор, кабель питания или адаптер переменного тока) воды или любых других посторонних веществ немедленно отключите кабель питания и обратитесь в сервисный центр.

- В противном случае, это может привести к пожару или поражению электрическим током вследствие повреждения устройства.

Не прикасайтесь к вилке питания и адаптеру переменного тока мокрыми руками. Если штыри вилки влажные или покрыты пылью, протрите их перед использованием.

- В противном случае это может привести к пожару или поражению электрическим током.

Убедитесь в том, что кабель питания вставлен в адаптер переменного тока до конца.

- Неплотное соединение может привести к пожару или поражению электрическим током.

Убедитесь, что используемые кабели питания и адаптеры переменного тока произведены или одобрены компанией LG Electronics, Inc.

- Использование неутвержденных продуктов может привести к пожару или поражению электрическим током.

При отсоединении кабеля питания тяните за вилку. Не перегибайте кабель питания с излишним усилием.

- Повреждение кабеля может повлечь за собой поражение электрическим током или пожар.

Старайтесь не наступать и не помещать тяжелые предметы (электронные устройства, одежду и т.д.) на кабель питания или адаптер переменного тока. Соблюдайте осторожность, чтобы не повредить кабель питания или адаптер переменного тока острыми предметами.

- Поврежденные кабели питания могут привести к пожару или поражению электрическим током.

Запрещается разбирать, ремонтировать или модифицировать кабель питания или адаптер переменного тока.

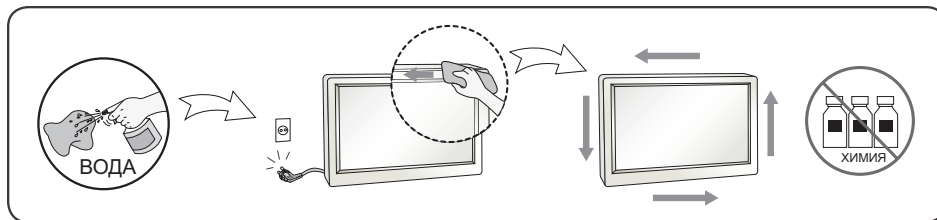
- Это может привести к пожару или поражению электрическим током.

Очищайте розетку, адаптер переменного тока и штыри вилки питания от пыли и других загрязнений.

- Это может привести к пожару.

## Очистка

- Отключите устройство перед очисткой экрана дисплея.
- Используйте слегка влажную (не мокрую) ткань. Не направляйте аэрозоль прямо на экран, т.к. это может привести к поражению электрическим током.
- При очистке поверхности изделия отключите кабель питания, очищайте мягкой тканью для предотвращения появления царапин. Не используйте влажную ткань, не распыляйте воду и другие жидкости. Несоблюдение этого правила может привести к поражению электрическим током. (Не используйте химические вещества, например, бензин, разбавители или спирт)
- Распылите воду на мягкую ткань два-четыре раза, и используйте ее для очистки передней рамки. Осторожно протирайте в одном направлении. От излишней воды на поверхности могут остаться разводы.



## Переупаковка

- Не выбрасывайте коробку и упаковочные материалы. Это наиболее подходящий контейнер для транспортировки устройства. При перевозке устройства в другое место, упакуйте его в оригинальную упаковку.

# УВЕДОМЛЕНИЕ О ПРОГРАММНОМ ОБЕСПЕЧЕНИИ С ОТКРЫТЫМ ИСХОДНЫМ КОДОМ

Для получения исходного кода по условиям лицензий GPL, LGPL, MPL и других лицензий с открытым исходным кодом, который содержится в данном продукте, посетите веб-сайт: <http://opensource.lge.com>.

Кроме исходного кода, для загрузки доступны все соответствующие условия лицензии, отказ от гарантий и уведомления об авторских правах.

Компания LG Electronics также может предоставить открытый исходный код на компакт-диске за плату, покрывающую связанные с этим расходы (стоимость носителя, пересылки и обработки), по запросу, который следует отправить по адресу электронной почты [opensource@lge.com](mailto:opensource@lge.com).

Это предложение действительно в течение трех лет с момента последней поставки нами данного продукта. Это предложение актуально для любого получателя данной информации.

# СБОРКА И ПОДГОТОВКА К РАБОТЕ

## ВНИМАНИЕ!

- Для обеспечения безопасности и оптимальных эксплуатационных качеств устройства, используйте только фирменные детали.
- Какие-либо повреждения или ущерб, вызванные использованием деталей, не одобренных производителем, не являются гарантийным случаем.
- Рекомендуется использовать компоненты, входящие в комплект устройства.
- Изображения в данном Руководстве представляют общие действия и могут отличаться от фактического изделия.
- Не наносите посторонние вещества (масла, смазочные вещества и т. п.) на поверхность винта при сборке устройства. (Это может привести к повреждению устройства).
- Не прикладывайте чрезмерного усилия при затягивании винтов, это может привести к повреждению монитора. Гарантия не распространяется на такие повреждения.
- Не переносите монитор в перевернутом положении, удерживая его только за основание подставки. Это может вызвать падение монитора с подставки и привести к травме.
- Перед поднятием или перемещением монитора не касайтесь его экрана. Давление на экран монитора может вызвать его повреждение.



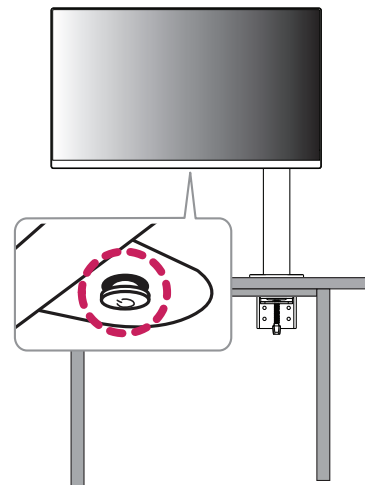
**! ПРИМЕЧАНИЕ**

- Внешний вид реальных компонентов может отличаться от изображения выше.
- Любые характеристики и информация об устройстве могут быть изменены без предварительного уведомления в целях улучшения его работы.
- Для покупки дополнительных принадлежностей обратитесь в магазин электроники, интернет-магазин или к продавцу, у которого Вы приобрели устройство.
- Кабель питания, входящий в комплект поставки, может отличаться в зависимости от региона.

**Поддерживаемые драйверы и программное обеспечение**

Вы можете загрузить и установить последнюю версию с веб-сайта LGE ([www.lg.com](http://www.lg.com)).

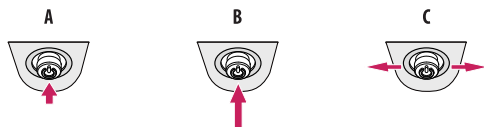
- **Драйверы и программное обеспечение:** Драйвер монитора / OnScreen Control / Dual Controller
  - Драйвер монитора: Опционально.
  - OnScreen Control: Рекомендуется
  - Dual Controller: Опционально.

**Описание продукта и функций кнопок**

## Использование кнопки-джойстика

Вы можете легко управлять функциями монитора, нажимая кнопку-джойстик или перемещая ее пальцем влево/вправо/вверх/вниз.

### Основные функции



**A**  
Питание вкл.: Однократно нажмите кнопку-джойстик пальцем, чтобы включить монитор.

**B**  
Выключение питания: Однократно нажмите и удерживайте кнопку-джойстик не менее 5 секунд, чтобы выключить монитор.

**C**  
Управление громкостью: Вы можете управлять громкостью, перемещая кнопку-джойстик влево/вправо.

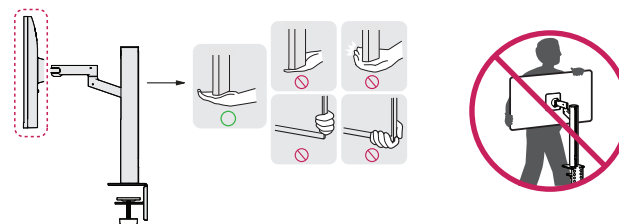
### ! ПРИМЕЧАНИЕ

- Кнопка-джойстик расположена в нижней части монитора.

## Перемещение и поднятие монитора

Перед перемещением или поднятием монитора соблюдайте следующие инструкции во избежание повреждения и для обеспечения безопасной транспортировки независимо от типа и размера монитора.

- Монитор рекомендуется перемещать в оригинальной коробке или упаковочном материале.
- Перед перемещением или поднятием монитора отключите кабель питания и все остальные кабели.
- Крепко удерживайте нижнюю и боковую части монитора. Не касайтесь самой панели.
- При удерживании монитора экран должен быть направлен в противоположную от вас сторону во избежание появления царапин.
- При транспортировке не подвергайте монитор толчкам или избыточной вибрации.
- При перемещении монитора держите его вертикально, не ставьте его на бок и не наклоняйте влево или вправо.
- Перемещать монитор следует в разобранном виде, при этом верхняя часть монитора и подставка транспортируются отдельно.

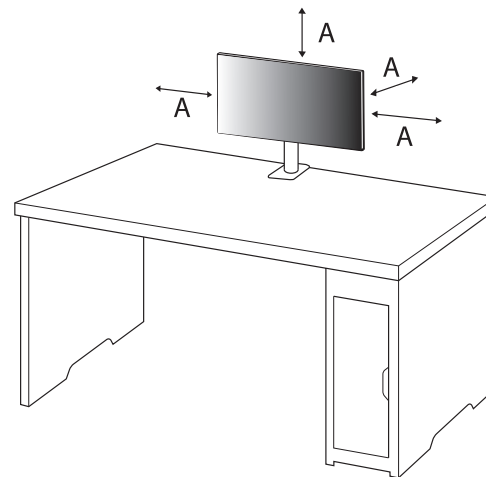


**⚠ ВНИМАНИЕ!**

- Старайтесь не прикасаться к экрану монитора.
  - Это может привести к повреждению всего экрана или отдельных пикселей, отвечающих за формирование изображения.
- Установка панели в вертикальном положении может привести к падению монитора из-за джойстика, что, в свою очередь, может быть чревато повреждением оборудования или травмами. Кроме того, это может стать причиной некорректной работы кнопки-джойстика.

**Размещение на столе**

- Поднимите монитор и поместите его на стол в вертикальном положении. Расстояние от монитора до стены должно составлять не менее 100 мм для обеспечения достаточной вентиляции.



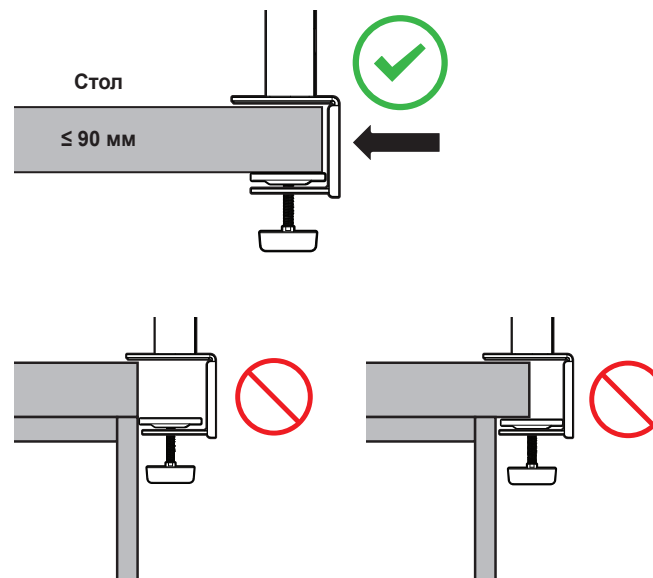
A: 100 мм

**⚠ ВНИМАНИЕ!**

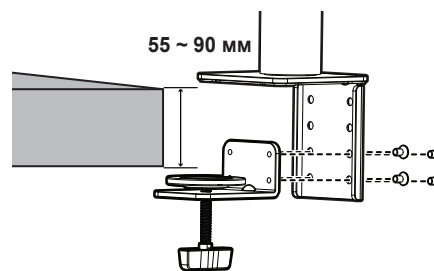
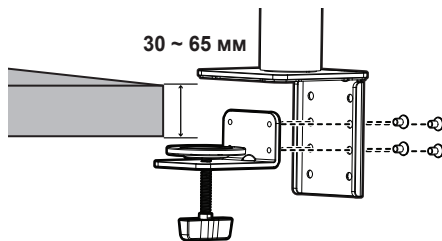
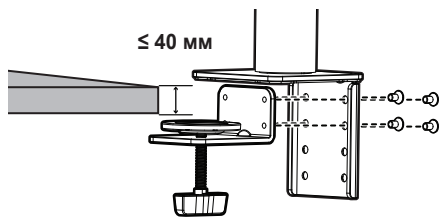
- Прежде чем передвигать или устанавливать монитор, отсоедините кабель питания. Существует риск поражения электрическим током.
- Убедитесь в том, что используется кабель питания из комплекта поставки и что он подключен к заземленной розетке.
- Если требуется дополнительный кабель питания, свяжитесь с местным дилером или обратитесь в ближайший магазин.
- Убедитесь, что стол, на котором установлен монитор, достаточно прочен и устойчив. Столы из хрупких материалов, таких как стекло, могут получить повреждения при установке монитора.
- При установке на наклонном или неустойчивом столе монитор может перевернуться.
- При установке подставки на столе могут остаться следы.
- На подставку нельзя вешать тяжелые вещи, например сумки или одежду.
- Во избежание падения монитора нужно убедиться, что стол достаточно крупный для его установки.
- Подставку следует надежно закрепить на столе.
- При установке подставки на стол ее нужно прикрепить так, чтобы вы не ударились об нее головой, когда будете вставать.
- Монитор следует поворачивать аккуратно, не прикладывая избыточных усилий. Монитор не должен касаться стены, так как это может привести к повреждению устройства или травмам.

**Установка зажима**

- 1 После установки подставки на столе ее нужно закрепить поворотом соответствующей ручки.
- Для столов с не выступающей столешницей
    - Толщина столешницы должна быть меньше 90 мм.

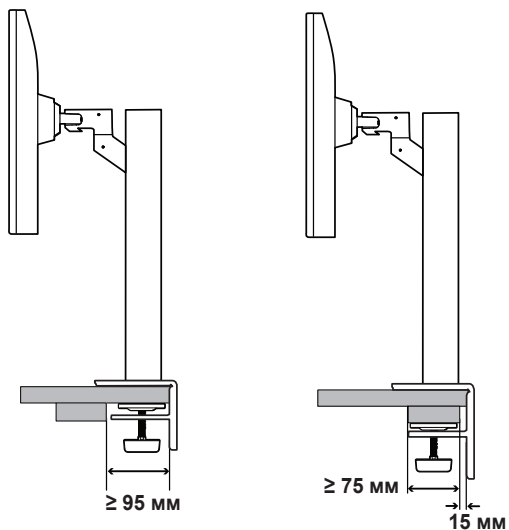
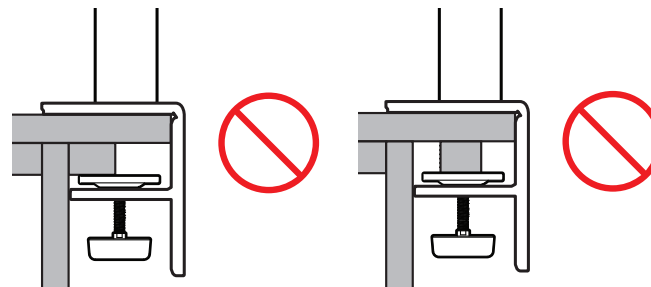
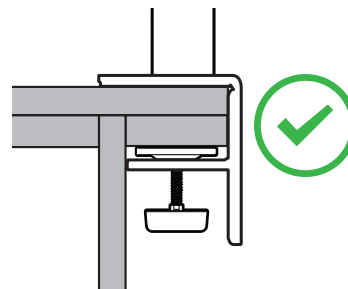


Порядок установки на столы с переменной толщиной столешницы



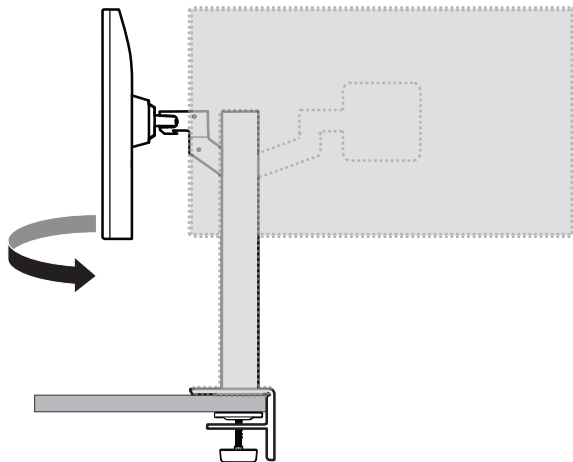
**⚠ ВНИМАНИЕ!**

- Если подставка ненадежно закреплена на столе, монитор может шататься или даже упасть.
- Убедитесь, что стол достаточно прочен и устойчив для установки на нем монитора. Столы из хрупких материалов, таких как стекло, могут сломаться при установке монитора.
- Для столов с выступающей столешницей
  - Если столешница выступает более чем на 95 мм, монитор можно устанавливать лишь в случае, если под ней имеется упор на расстоянии от 15 до 90 мм от края стола.



## Поворотная подставка

Поверните монитор на 280°, чтобы выбрать оптимальный угол обзора.



## Функция поворота

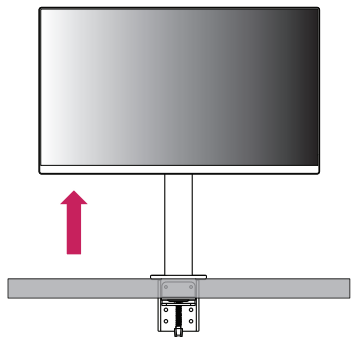
Благодаря функции поворота монитор можно повернуть против часовой стрелки на 90°.



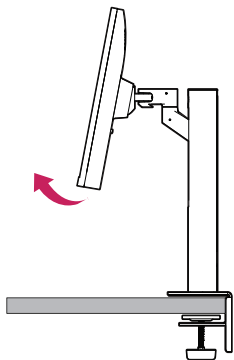
### **⚠ ПРЕДУПРЕЖДЕНИЕ!**

- При использовании функции поворота монитора следует поворачивать его плавно и не прилагая чрезмерных усилий. Верхняя часть монитора может поцарапать столешницу при касании.

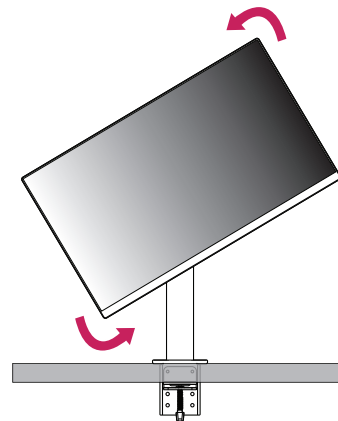
- 1 Поднимите монитор на максимальную высоту.



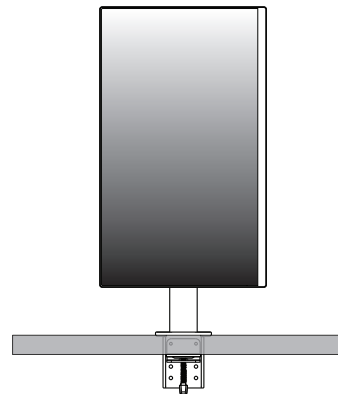
- 2 Настройте угол обзора монитора по направлению стрелки, как показано на рисунке.



- 3 Поверните монитор против часовой стрелки так, как показано на рисунке.



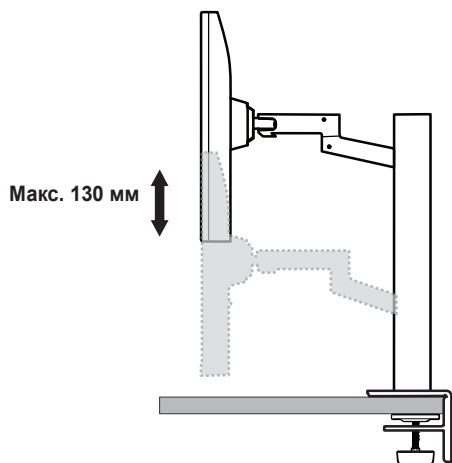
- 4 Завершите установку, повернув монитор на 90°, как показано на рисунке.





## Регулировка высоты подставки

- 1 Держать и перемещать монитор следует, удерживая его обеими руками.



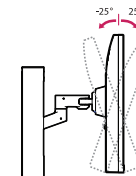
### ⚠ ПРЕДУПРЕЖДЕНИЕ!

- Во избежание травм при регулировке высоты не прикасайтесь к подставке.

## Регулировка угла наклона монитора

Отрегулируйте угол наклона монитора.

Для удобства работы угол наклона регулируется вперед-назад в пределах от  $-25^\circ$  до  $25^\circ$ .



### ⚠ ПРЕДУПРЕЖДЕНИЕ!

- Во избежание повреждения пальцев при выполнении регулировки экрана не держите нижнюю часть монитора, как показано на рисунке ниже.
- Будьте осторожны, не касайтесь экрана и не нажимайте на него при регулировке угла наклона.

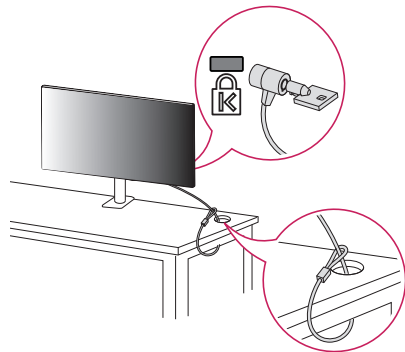


- При повороте монитора следует быть осторожным с подключенными кабелями.

## Использование замка Kensington

Дополнительную информацию об установке и использовании замка см. в инструкции к замку или на сайте <http://www.kensington.com>.

Присоедините монитор к столу, используя трос замка Kensington.



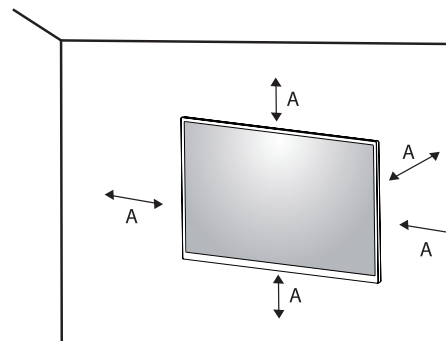
### ! ПРИМЕЧАНИЕ

- Замок Kensington приобретается отдельно. Его можно приобрести в большинстве магазинов электроники.

## Крепление на стене

Этот монитор соответствует требованиям к использованию кронштейна для настенного крепления или иного соответствующего устройства.

Установите монитор на расстоянии не менее 100 мм от стены и других объектов по бокам монитора, для обеспечения достаточной вентиляции. Подробные инструкции по установке можно получить в местном магазине. Также можно обратиться к Руководству пользователя за информацией об установке наклонного кронштейна для настенного крепления.



A: 100 мм

### Установка кронштейна для настенного крепления

Чтобы установить монитор на стену, прикрепите кронштейн для настенного крепления (дополнительная деталь) к задней части монитора.

При установке монитора с помощью кронштейна для настенного крепления, надежно закрепите кронштейн, чтобы предотвратить падение монитора.

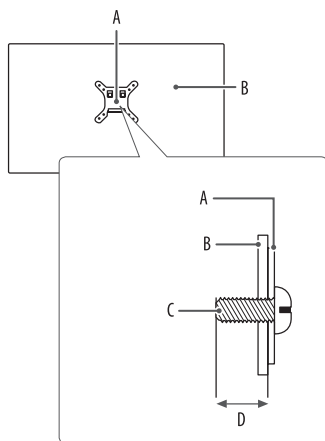
- Настенное крепление (мм): 100 x 100
- Стандартный винт: M4 x L10
- Количество винтов: 4
- Кронштейн для настенного крепления (дополнительная деталь): LSW149

#### ! ПРИМЕЧАНИЕ

- Использование винтов, не соответствующих стандарту VESA, может привести к повреждению монитора и его падению. LG Electronics не несет ответственности за происшествия, связанные с использованием нестандартных винтов.
- Комплект кронштейна для настенного крепления снабжается инструкцией по монтажу и необходимыми комплектующими.
- Настенный кронштейн является дополнительным оборудованием. Дополнительные аксессуары можно приобрести у местного дилера.
- Длина винтов, входящих в комплекты кронштейнов, может отличаться. Если длина используемых винтов превышает стандартную, они могут повредить внутреннюю часть устройства.
- Дополнительная информация приведена в инструкции по установке кронштейна.
- Не применяйте избыточную силу, прикрепляя кронштейн для настенного крепления, поскольку это может повредить экран монитора.
- Перед установкой монитора на стене отсоедините подставку, выполнив действия по ее присоединению в обратном порядке.

#### ⚠ ВНИМАНИЕ!

- Прежде чем передвигать или устанавливать монитор, во избежание удара током, отсоедините провод питания.
- Установка монитора на потолке или наклонной стене может привести к его падению и причинению Вам травм. Следует использовать одобренный кронштейн LG для настенного крепления и обратиться к местному поставщику или квалифицированному специалисту.
- Во избежание травм данное устройство должно быть надежно закреплено на стене в соответствии с инструкциями по установке.
- Не прикладывайте чрезмерного усилия при затягивании винтов, это может привести к повреждению монитора. Гарантия не распространяется на такие повреждения.
- Используйте настенный кронштейн и винты, отвечающие стандарту VESA. Гарантия не распространяется на повреждения вследствие неправильного использования или применения несоответствующих компонентов.
- Не используйте винты для настенного крепления длиной более 8 мм.



A: Кронштейн для настенного крепления

B: Задняя панель монитора

C: Стандартный винт

D: Макс. 8 мм

## ЭКСПЛУАТАЦИЯ МОНИТОРА

- Реальное устройство может отличаться от изображений в этом Руководстве.

Нажмите кнопку-джойстик, перейдите в [Настройки] → [Вход] и выберите параметр входа.

### ⚠ ВНИМАНИЕ!

- При использовании обычных кабелей, не сертифицированных компанией LG Electronics, изображения на экране могут не отображаться, или на изображениях могут появляться шумы.
- Не допускайте длительного нажатия на экран. Это может привести к искажению изображения.
- Не выводите на экран неподвижное изображение в течение длительного времени. Это может привести к эффекту остаточного изображения. Если возможно, используйте экранную заставку ПК.
- Включайте монитор в заземленную (трехконтактную) электрическую розетку.
- При включении монитора в помещении с низкой температурой изображение может мерцать. Это нормальное явление.
- На экране могут появляться красные, зеленые и синие точки. Это нормальное явление.

## Подключение к ПК

- Данный монитор поддерживает функцию \*Plug and Play.

\* Plug and Play: позволяет подключать к компьютеру устройство без выполнения каких-либо настроек или установки драйверов.

## Подключение HDMI

Передает цифровые видео и аудио сигналы с компьютера на монитор.

### **ВНИМАНИЕ!**

- Использование кабеля DVI-HDMI / DP (DisplayPort)-HDMI может привести к возникновению проблем совместимости.
- Используйте сертифицированный кабель с логотипом HDMI. При использовании несертифицированного кабеля HDMI экран может отображаться неправильно, или может возникнуть ошибка подключения.
- Рекомендуемые типы кабелей HDMI:
  - Высокоскоростной кабель HDMI<sup>®/™</sup>;
  - Высокоскоростной кабель HDMI<sup>®/™</sup> с Ethernet.

## Подключение DisplayPort

Передает цифровые видео и аудио сигналы с компьютера на монитор.

### **ПРИМЕЧАНИЕ**

- Аудио- или видеовыход могут отсутствовать в зависимости от версии DP (DisplayPort) компьютера.
- Если компьютер оснащен графической картой с выходным разъемом Mini DisplayPort, следует использовать переходной кабель с Mini DP на DP (с Mini DisplayPort на DisplayPort) или переходной соединитель, поддерживающий DisplayPort 1.4. (Продается отдельно).

## Соединение USB-C

Передает цифровые видео и аудио сигналы с компьютера на монитор.

### **ПРИМЕЧАНИЕ**

- Разъем USB-C поддерживает альтернативный режим питания DP (питание DP через USB-C).
- Функции могут не работать должным образом в зависимости от технических характеристик подключенного устройства и рабочей среды.
- Порт USB-C не обеспечивает источник питания монитора, только источник питания ПК. Чтобы обеспечить подачу питания на монитор, следует подключить адаптер.

## Подключение AV-устройств

### Подключение HDMI

HDMI передает цифровые видео- и аудиосигналы от Вашего AV-устройства на монитор.

#### ! ПРИМЕЧАНИЕ

- Использование кабеля DVI-HDMI / DP (DisplayPort)-HDMI может привести к возникновению проблем совместимости.
- Используйте сертифицированный кабель с логотипом HDMI. При использовании несертифицированного кабеля HDMI экран может отображаться неправильно, или может возникнуть ошибка подключения.
- Рекомендуемые типы кабелей HDMI:
  - Высокоскоростной кабель HDMI®/TM;
  - Высокоскоростной кабель HDMI®/TM с Ethernet.

## Подключение периферийных устройств

### Подключение USB-устройства

Порт USB-устройства выполняет функцию концентратора USB.

#### ! ПРИМЕЧАНИЕ

- Перед подключением к устройству и его использованием рекомендуется установить все обновления ОС Windows, чтобы обеспечить актуальность ее состояния.
- Периферийные устройства приобретаются отдельно.
- К порту USB можно подключить USB-устройство, клавиатуру или мышь.
- Скорость зарядки может отличаться в зависимости от устройства.
- Чтобы воспользоваться нисходящим разъемом USB монитора, подключите восходящий разъем монитора к ПК с помощью кабеля USB C-C или USB C-A.
- При подключении разъема Upstream монитора к ПК с помощью кабеля USB C-C к разъему Downstream монитора можно подключать устройства с интерфейсом USB 2.0.
- При подключении разъема Upstream монитора к ПК с помощью кабеля USB C-A к разъему Downstream монитора можно подключать устройства с интерфейсом USB 3.0. ПК должен поддерживать интерфейс USB 3.0.

**⚠ ВНИМАНИЕ!**

- Меры предосторожности при использовании USB-устройства.
  - USB-устройство с установленной программой автоматического распознавания или использующее собственный драйвер может быть не распознано.
  - Некоторые USB-устройства могут не поддерживаться или работать со сбоями;
  - Рекомендуется использовать USB-концентратор или жесткий диск, для которого предусмотрена подача питания. (При недостаточной мощности питания USB-устройство может быть не обнаружено).

**Подключение наушников**

Подключите периферийные устройства к монитору через гнездо для наушников.

**! ПРИМЕЧАНИЕ**

- Периферийные устройства приобретаются отдельно.
- В зависимости от параметров воспроизведения звука на компьютере и внешних устройств функции наушников и динамиков могут быть ограничены.
- Если вы используете наушники с Г-образным штекером, это может вызвать проблемы при подключении другого внешнего устройства к монитору. Поэтому мы рекомендуем использовать наушники с прямым штекером.



Г-образный  
штекер



Прямой штекер  
(Рекомендуется)

# ПОЛЬЗОВАТЕЛЬСКИЕ НАСТРОЙКИ

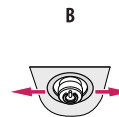
## ! ПРИМЕЧАНИЕ

- Экранное меню Вашего монитора может незначительно отличаться от изображенного в данном Руководстве.

## Вызов меню основного экрана



- 1 Нажмите кнопку-джойстик в нижней части монитора.
- 2 Перемещайте кнопку-джойстик вниз-вверх и влево-вправо, чтобы установить параметры.
- 3 Нажмите кнопку-джойстик еще раз, чтобы выйти из главного меню.



### A

- Главное меню отключено: Включение меню основного экрана.
- Главное меню включено: Выход из главного меню. (Удержание кнопки более 5 секунд обеспечивает выключение монитора. Вы можете выключить монитор, таким образом, в любое время, в том числе, когда отображается экранное меню).

### B

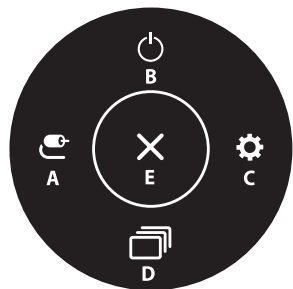
- Главное меню отключено: Настройка громкости монитора. (◀, ▶)
- Главное меню включено: Переход к функциям [Вход]. (◀) / Отображение функции [Настройки]. (▶)

### C

- Главное меню отключено: Отображение информации о текущем входе. (▲, ▼)
- Главное меню включено: Выключение монитора. (▲) / Переход к функции [Режим изображения]. (▼)



## Функции главного меню



Главное меню	Описание
A: [Вход]	Установка режима входа.
B: [Отключить питание]	Выключение монитора.
C: [Настройки]	Установка параметров экрана.
D: [Режим изображения]	Настройка режима изображения.
E: [Выход]	Выход из главного меню.

## Настройки меню

- 1 Для отображения экранного меню нажмите кнопку-джойстик вниз на мониторе и перейдите в меню [Настройки].
- 2 Перемещайте кнопку-джойстик вниз-вверх и влево-вправо, чтобы установить параметры.
- 3 Чтобы вернуться в верхнее меню или настроить другие пункты меню, переместите кнопку-джойстик в положение ◀ или нажмите (⌂).
- 4 Если вы хотите выйти из экранного меню, переместите кнопку-джойстик в положение ◀ и удерживайте до выхода.



[Быстрые  
настройки]



[Вход]



[Картинка]



[Звук]



[Основные]

## [Быстрые настройки]

### [Настройки] → [Быстрые настройки]

- [Яркость]: Регулировка яркости экрана.
- [Контрастность]: Настройка контрастности экрана.
- [Громкость]: Настройка громкости.
  - Вы можете настроить параметр [Без звука] / [Включить звук], переместив кнопку-джойстик в положение ▼ в меню [Громкость].
- [Темп. цвета]: Выбор предпочтительной цветовой температуры.
  - [Польз-ль]: Пользователь может установить красную, зеленую или синюю с помощью пользовательской настройки.
  - [Теплый]: Насыщение изображения красным цветом.
  - [Средний]: Настройка цветов экрана между красным и синим оттенками.
  - [Холодный]: Насыщение изображения синим цветом.
  - [Инструкция]: Пользовательская настройка цветовой температуры.
- [MaxxAudio]
  - [Вкл]: MaxxAudio® от Waves обладатель награды Technical GRAMMY Award® представляет собой набор звуковых устройств студийного качества, обеспечивающих яркие впечатления от прослушивания.
  - [Выкл]: Отключение функции [MaxxAudio].

## [Вход]

### [Настройки] → [Вход]

- [Список ввода]: Выбор режима ввода.
- [Соотношение сторон]: Регулировка соотношения сторон экрана. При использовании рекомендованного разрешения (2 560 x 1 440) изображения в режимах [Широкоформатный], [Исходный] и [Исходн.] могут не отличаться.
  - [Широкоформатный]: Воспроизведение видео в полноэкранном режиме независимо от входного видеосигнала.
  - [Исходный]: Формат изображения не настраивается в зависимости от оригинала.
  - [Исходн.]: Воспроизведение видео с учетом формата входного видеосигнала.

## [Картинка]

[Настройки] → [Картинка] → [Режим изображения]

### [Режим изображения] для сигнала SDR (не HDR)

- [Пользовательский]: Позволяет Пользователям настраивать каждый параметр отдельно.
- [Яркий]: Повышение контрастности, яркости и четкости для получения более яркого изображения.
- [HDR Эффект]: Оптимизация изображения для расширенного динамического диапазона.
- [Режим чтения]: Оптимизация настроек экрана для просмотра документов. Вы можете увеличить яркость экрана в экранном меню.
- [Кино]: Оптимизация настроек экрана для улучшения визуальных эффектов видео.
- [FPS]: Этот режим оптимизирован для игр FPS.
- [RTS]: Данный режим оптимизирован для игр RTS.
- [Нарушен. цвета]: Этот режим предназначен для пользователей, которые не различают красный и зеленый цвета. Он позволяет пользователям с нарушениями цветового восприятия легко различать два цвета.

### ! ПРИМЕЧАНИЕ

- Доступные значения параметра [Режим изображения] зависят от входного сигнала.
- При изменении параметра [Режим изображения] в режиме входа DP (DisplayPort) может мигать экран или меняться разрешение экрана ПК.

### [Режим изображения] для сигнала HDR

- [Пользовательский]: Позволяет Пользователям настраивать каждый параметр отдельно.
- [Яркий]: Оптимизация изображения для ярких цветов HDR.
- [Кино]: Оптимизация изображения для видео HDR.
- [FPS]: Данный HDR режим оптимизирован для игр FPS.
- [RTS]: Данный HDR режим оптимизирован для игр RTS.

### ! ПРИМЕЧАНИЕ

- В зависимости от настройки ОС Windows 10 содержимое HDR может воспроизводиться некорректно. Проверьте, включена ли функция HDR в ОС Windows.
- В зависимости от производительности видеокарты при включенной функции HDR может ухудшаться качество текста или изображения.
- В зависимости от производительности видеокарты при включенной функции HDR может мерцать или потрескивать экран при изменении входа монитора или включении/выключении питания.

**[Настройки] → [Картинка] → [Регулировка картинки]**

- [Яркость]: Регулировка яркости экрана.
- [Контрастность]: Настройка контрастности экрана.
- [Четкость]: Настройка четкости изображения.
- [SUPER RESOLUTION+]: Данная функция увеличивает четкость изображений с низким разрешением, поэтому ее не рекомендуется использовать для просмотра обычного текста или значков рабочего стола. Высокая четкость изображения в данных случаях не является необходимой.
  - [Высокий]: Оптимизация настроек экрана для получения четких изображений. Лучше всего подходит для видео высокой четкости и игр.
  - [Средний]: Оптимизация настроек экрана для комфортного просмотра; качество изображения имеет средние характеристики, между низким и высоким режимами отображения. Лучше всего подходит для UCC или SD-видео.
  - [Низкий]: Оптимизация настроек экрана для плавного и естественного отображения. Лучше всего подходит для неподвижных изображений и преимущественно статичных изображений.
- [Выкл]: Отображение с наиболее распространенными настройками. Отключение [SUPER RESOLUTION+].
- [Уровень черного]: Настройка уровня сдвига (только для HDMI).
  - Сдвиг: при наличии опорного видеосигнала это самый темный цвет, отображаемый на мониторе.
  - [Высокий]: Сохранение текущего коэффициента контрастности экрана.
  - [Низкий]: Снижение уровней черного и повышение уровней белого от текущего уровня контрастности экрана.
- [DFC]
  - [Вкл]: Автоматическая настройка яркости в соответствии с параметрами экрана.
  - [Выкл]: Отключение функции [DFC].

**[Настройки] → [Картинка] → [Настройки Игры]**

- [Время отклика]: Настройка времени отклика для отображения изображений с учетом скорости обновления экрана. Для работы в обычных условиях рекомендуется использовать значение [Быстро]. Для воспроизведения динамичных изображений рекомендуется использовать значение [Быстрее]. Если выбрать значение [Быстрее], может возникать эффект залипания изображения.
    - [Быстрее]: Установка меньшего времени отклика.
    - [Быстро]: Установка для быстрого времени отклика.
    - [Нормально]: Установка для нормального времени отклика.
    - [Выкл]: Отключение функции улучшения времени отклика.
  - [FreeSync]: Бесперебойная передача естественных изображений осуществляется с помощью синхронизации частоты вертикальной развертки входного сигнала с частотой вертикальной развертки выходного сигнала.
    - [Вкл]: Включение функции [FreeSync].
    - [Выкл]: Отключение функции [FreeSync].
  - [Стабилизатор черного]: Управляйте контрастом черного цвета для лучшего качества темных сцен. Увеличение значения параметра [Стабилизатор черного] повышает яркость участков изображения с низким уровнем серого. (это позволяет различать объекты на экране для игр с темным изображением). Уменьшение значения параметра [Стабилизатор черного] затемняет участки изображения с низким уровнем серого и повышает динамическую контрастность изображения.
- ⚠ ВНИМАНИЕ!**
- [FreeSync]
    - Поддерживаемый интерфейс: DisplayPort, HDMI
    - Поддерживаемая графическая карта: Требуется графическая карта с поддержкой AMD FreeSync.
    - Поддерживаемая версия: Убедитесь, что драйвер графической карты обновлен до последней версии.
    - Для получения дополнительной информации и просмотра требований см. веб-сайт AMD по адресу <http://www.amd.com/FreeSync>.

**[Настройки] → [Картинка] → [Регулировка цвета]**

- [Гамма]:
  - [Режим 1], [Режим 2], [Режим 3]: Чем выше значение гаммы, тем темнее изображение. Соответственно, чем ниже значение гаммы, тем светлее изображение.
  - [Режим 4]: Если настройка параметров гаммы не требуется, выберите [Режим 4].
- [Темп. цвета]: Выбор предпочтительной цветовой температуры.
  - [Польз-ль]: Пользователь может установить красную, зеленую или синюю с помощью пользовательской настройки.
  - [Теплый]: Насыщение изображения красным цветом.
  - [Средний]: Настройка цветов экрана между красным и синим оттенками.
  - [Холодный]: Насыщение изображения синим цветом.
  - [Инструкция]: Пользовательская настройка цветовой температуры.
- [Красный], [Зеленый], [Синий]: Настройка цветов изображения: [Красный], [Зеленый] и [Синий].
- [Шесть цветов]: Настройка цветовой палитры и насыщенности шести цветов (красный, зеленый, синий, голубой, пурпурный, желтый) в соответствии с предпочтениями пользователя и сохранение заданных параметров.
  - Оттенок: Настройка оттенка цветов.
  - Насыщенность: Настройка насыщенности экранных цветов. Чем меньше значение, тем менее насыщенными и яркими получаются цвета. Чем выше значение, тем более насыщенными и темными получаются цвета.

**[Настройки] → [Картинка] → [Сброс настр. изображения]**

- [Хотите, чтобы Picture сбросила ваши настройки?]
  - [Да]: Восстановление настроек по умолчанию.
  - [Нет]: Отмена выбора.

**[Звук]****[Настройки] → [Звук]**

- [Громкость]: Настройка громкости.
  - Вы можете настроить параметр [Без звука] / [Включить звук], переместив кнопку-джойстик в положение ▼ в меню [Громкость].
- [MaxxAudio]
  - [Вкл]: MaxxAudio® от Waves обладатель награды Technical GRAMMY Award® представляет собой набор звуковых устройств студийного качества, обеспечивающих яркие впечатления от прослушивания.
  - [Выкл]: Отключение функции [MaxxAudio].

## [Основные]

### [Настройки] → [Основные]

- [Язык]: Выбор языка экранного меню.
- [SMART ENERGY SAVING]: Сохраняет энергию благодаря использованию алгоритма компенсации разницы освещенности.
  - [Высокий]: Режим высокого энергосбережения с помощью функции [SMART ENERGY SAVING].
  - [Низкий]: Режим низкого энергосбережения с помощью функции [SMART ENERGY SAVING].
  - [Выкл]: Отключение функции.
- [Питание]: [Вкл] и [Выкл] индикатора питания на передней части монитора.
  - Рабочий режим: БЕЛЫЙ
  - Спящий режим: Мигает белым
  - Питание выключено: Не горит
- [Авт. реж. ожидания]: Автоматическое выключение монитора после отсутствия на экране активности в течение определенного времени. Для функции автоматического отключения можно установить таймер. ([Выкл], [4 ч.], [6 ч.] и [8 ч.]

- [Версия DisplayPort]: Выбор значения параметра Версия DisplayPort, соответствующего версии подключенного внешнего устройства. ([1.4], [1.2] и [1.1]). Для использования функции HDR установите значение [1.4].
- [Функция «Разбудить»]: Эта функция позволяет задавать звук, генерируемый функцией "Разбудить" при включении монитора.
- [Заблокировать меню]: Эта функция выключает конфигурацию и настройку меню.
- [Режим "сон"]: если для функции [Режим "сон"] задано значение [Вкл], энергопотребление монитора в режиме ожидания минимизируется.
  - [Вкл]: включение функции [Режим "сон"].
  - [Выкл]: отключение функции [Режим "сон"].
- [Информация]: Отображаются следующие сведения: [Общее время включения], [Разрешение].

### [Настройки] → [Основные] → [Сброс настроек до заводских]

- [Сбросить настройки?]
  - [Да]: Восстановление настроек по умолчанию.
  - [Нет]: Отмена сброса.

### ! ПРИМЕЧАНИЕ

- Значения данных энергосбережения могут отличаться в зависимости от панели и ее производителя.
- Если для параметра [SMART ENERGY SAVING] выбрано значение [Высокий] или [Низкий], яркость монитора становится выше или ниже в зависимости от источника.
- Если в режиме ожидания включена функция [Режим "сон"], функции USB-концентратора не будут работать.

# ПОИСК И УСТРАНЕНИЕ НЕИСПРАВНОСТЕЙ

## На экране нет изображения.

- Включен ли в розетку провод питания монитора?
  - Убедитесь, что провод питания включен в электрическую розетку.
- Включен ли индикатор питания?
  - Проверьте подключение кабеля питания и нажмите кнопку питания.
- Включено ли устройство и горит ли белым индикатор питания?
  - Убедитесь, что подключенный вход включен ([Настройки] → [Вход]).
- Отображается ли сообщение [Нет сигнала]?
  - Данное сообщение отображается, если сигнальный кабель между компьютером и монитором отсутствует или не подключен. Проверьте кабель и переподключите его.
- Отображается ли сообщение [Вне диапазона]?
  - Это происходит, когда передаваемый с компьютера (графической карты) сигнал находится вне горизонтального или вертикального диапазона монитора. См. раздел "ТЕХНИЧЕСКИЕ ХАРАКТЕРИСТИКИ УСТРОЙСТВА" данного руководства для настройки необходимой частоты.

## Изображение на экране нестабильно и дрожит. / Изображения оставляют на экране темные следы.

- Вы выбрали подходящую частоту развертки?
  - Если выбранная частота развертки – HDMI 1 080i 60/50 Гц (чересстрочное), экран может мерцать. Измените разрешение на 1 080p или установите рекомендованное разрешение.
  - При неправильных настройках графической карты текст может быть размытым, а изображение — тусклым, обрезанным или смещенным.
  - Способы настройки могут варьироваться в зависимости от модели компьютера или операционной системы, а некоторые значения разрешения могут быть недоступны в зависимости от работы графической карты. В таком случае обратитесь за помощью к производителю компьютера или графической карты.

- При выключении монитора на экране остается изображение?
  - Отображение неподвижного изображения в течение длительного времени может привести к повреждению экрана и появлению остаточного изображения.
  - Чтобы продлить срок службы монитора, используйте заставку.
- На экране видны точки?
  - При работе устройства на экране могут появляться точки (красные, зеленые, синие, белые или черные). Это нормально для жидкокристаллических дисплеев. Точки не свидетельствуют о неисправности и не связаны с рабочими характеристиками монитора.

#### **Некоторые функции отключены.**

- Некоторые функции недоступны, когда Вы нажимаете кнопку Меню.
  - Экранное меню заблокировано. Отключите параметр [Заблокировать меню] в меню [Основные].

#### **Вы видите сообщение "Нераспознанный монитор, найден монитор Plug and Play (VESA DDC)"?**

- Вы установили драйвер дисплея?
  - Установите драйвер дисплея с нашего веб-сайта: <http://www.lg.com>.
  - Убедитесь, что видеокарта поддерживает функцию Plug and Play.

#### **Отсутствует звук при подключении через разъем для наушников.**

- Изображение отображается без звука.
  - Убедитесь, что подключение к разъему для наушников осуществлено должным образом.
  - Попробуйте увеличить громкость с помощью джойстика.
  - Установите используемый монитор в качестве аудиовыхода ПК. (настройки могут отличаться в зависимости от используемой операционной системы).



# ТЕХНИЧЕСКИЕ ХАРАКТЕРИСТИКИ УСТРОЙСТВА

Технические характеристики могут быть изменены без предварительного уведомления.

**Глубина цвета:** Поддерживается 10-битный цвет.

## Разрешение

- Максимальное разрешение: 2 560 x 1 440 при 75 Гц
- Рекомендованное разрешение: 2 560 x 1 440 при 60 Гц

## Адаптер питания

- Модель: ADS-150KL-19N-3 190140E  
Производитель: Shenzhen Honor Electronic Co.,Ltd.
  - Ввод: 100-240 В ~50/60 Гц, 2,0 А
  - Выход: 19 В --- 7,37 А
- Модель: A16-140P1A  
Производитель: CHICONY POWER TECHNOLOGY Co.,Ltd.
  - Ввод: 100-240 В ~50/60 Гц, 2,0 А
  - Выход: 19 В --- 7,37 А

## Условия окружающей среды

- Условия эксплуатации
  - Температура: 0 °С до 40 °С
  - Влажность: Менее 80 %
- Условия хранения
  - Температура: -20 °С до 60 °С
  - Влажность: Менее 85 %

**Размеры:** Размеры монитора (Ширина x Глубина x Высота)

- С подставкой (мм): 613,5 x 404,5 x 604,0
- Без подставки (мм): 613,5 x 45,4 x 363,5

## Масса (без упаковки)

- С подставкой (кг): 8,65
- Без подставки (кг): 4,75

## Источники питания

- Напряжение: 19 В --- 7,0 А
- Потребляемая мощность
  - Режим работы: 38 Вт (типичное значение)\*
  - Спящий режим: ≤ 0,5 Вт
  - Питание выключено: ≤ 0,3 Вт
- \* Режим работы параметра Потребляемая мощность измеряется в соответствии со стандартами по методике испытаний LG Electronics. (полностью белый шаблон, максимальное разрешение).
- \* Уровень энергоэффективности в соответствии с параметром Потребляемая мощность может изменяться в зависимости от условий эксплуатации и настроек монитора.

## Поддерживаемые режимы

(Предустановки, DisplayPort / USB-C)

Разрешение	Частота горизонтальной развертки (кГц)	Частота вертикальной развертки (Гц)	Полярность (Г/В)	Примечания
640 x 480	31,469	59,94	-/-	
800 x 600	37,879	60,317	+/+	
1 024 x 768	48,363	60	-/-	
1 152 x 864	54,347	60,05	+/+	
1 280 x 720	45,00	60,00	+/+	
1 280 x 800	49,702	59,810	-/+	
1 280 x 1 024	63,981	60,02	+/+	
1 600 x 900	60,00	60,00	+/+	
1 920 x 1 080	67,5	60	+/-	
2 560 x 1 440	88,79	59,95	+/-	
2 560 x 1 440	111,86	74,97	+/-	

## (Предустановки, HDMI)

Разрешение	Частота горизонтальной развертки (кГц)	Частота вертикальной развертки (Гц)	Полярность (Г/В)	Примечания
640 x 480	31,469	59,94	-/-	
800 x 600	37,879	60,317	+/+	
1 024 x 768	48,363	60	-/-	
1 152 x 864	54,347	60,05	+/+	
1 280 x 720	45,00	60,00	+/+	
1 280 x 800	49,702	59,810	-/+	
1 280 x 1 024	63,981	60,02	+/+	
1 600 x 900	60,00	60,00	+/+	
1 920 x 1 080	67,5	60	+/-	
2 560 x 1 440	88,79	59,95	+/-	
2 560 x 1 440	110,95	74,96	+/-	

## Синхронизация HDMI (видео)

Разрешение	Частота горизонтальной развертки (кГц)	Частота вертикальной развертки (Гц)
480p	31,5	60
720p	45	60
1 080p	67,5	60
2 160p	67,5	30



Модель и серийный номер устройства указаны на задней и боковой панелях устройства.

Запишите их ниже на случай, если потребуется техническое обслуживание.

Модель

---

Серийный номер

---