



RAZER NARI

СНОВНОЕ РУКОВОДСТВО

**Razer Nari** – беспроводная игровая гарнитура для наивысшего комфорта. Автоматически регулируемое оголовье идеально подстраивается под форму головы, а поворотные чашки наушников оснащены амбушюрами с наполнителем из охлаждающего гелевого материала, обладающими эффектом памяти и препятствующими нагреву. Пространственный звук THX Spatial Audio обеспечивает виртуальный объемный звук нового поколения, а баланс громкости игры/чата – оптимальную громкость игры и чата. Гарнитура также функционирует в проводном режиме с подключением через разъем USB или аналоговый разъем 3,5 мм. На базе Razer Chroma™.

## ОГЛАВЛЕНИЕ

1. СОДЕРЖИМОЕ УПАКОВКИ / СИСТЕМНЫЕ ТРЕБОВАНИЯ.....	3
2. РЕГИСТРАЦИЯ И ТЕХНИЧЕСКАЯ ПОДДЕРЖКА.....	4
3. ТЕХНИЧЕСКИЕ ХАРАКТЕРИСТИКИ .....	5
4. ВНЕШНИЙ ВИД УСТРОЙСТВА.....	6
5. НАСТРОЙКА RAZER NARI .....	7
6. ИСПОЛЬЗОВАНИЕ RAZER NARI.....	12
7. УСТАНОВКА RAZER SYNAPSE 3 ДЛЯ RAZER NARI .....	15
8. НАСТРОЙКА RAZER NARI С ПОМОЩЬЮ RAZER SYNAPSE 3 .....	16
9. БЕЗОПАСНОСТЬ И ОБСЛУЖИВАНИЕ .....	17
10. ЮРИДИЧЕСКАЯ ИНФОРМАЦИЯ .....	18

---

## 1. СОДЕРЖИМОЕ УПАКОВКИ / СИСТЕМНЫЕ ТРЕБОВАНИЯ

### СОДЕРЖИМОЕ УПАКОВКИ

- Игровая гарнитура Razer Nari
- Беспроводной USB-приемопередатчик
- Кабель для зарядки
- Кабель с комбинированным разъемом 3,5 мм
- Важная информация о продукте

### СИСТЕМНЫЕ ТРЕБОВАНИЯ

#### ТРЕБОВАНИЯ К АППАРАТНОМУ ОБЕСПЕЧЕНИЮ

- Устройства с USB-портом
- Мобильные устройства с комбинированным разъемом 3,5 мм

#### ТРЕБОВАНИЯ К ПРИЛОЖЕНИЮ RAZER SYNAPSE 3

- ОС Windows® 7 64-разрядная (или более поздняя версия)
- Подключение к Интернету
- 500 МБ свободного места на жестком диске

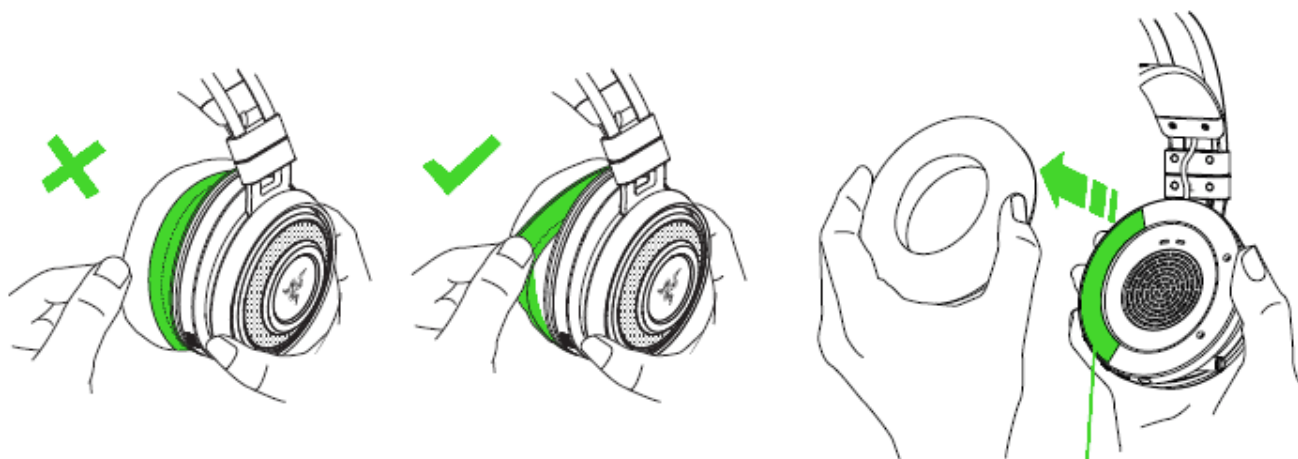
---

## 2. РЕГИСТРАЦИЯ И ТЕХНИЧЕСКАЯ ПОДДЕРЖКА

### РЕГИСТРАЦИЯ

Зарегистрируйте свой продукт на веб-странице [razerid.razer.com/warranty](https://razerid.razer.com/warranty), чтобы получать информацию о состоянии гарантии вашего продукта в режиме реального времени.

Если вы еще не создали Razer ID, зарегистрируйтесь сейчас на веб-странице [razerid.razer.com](https://razerid.razer.com), чтобы получить широкий спектр преимуществ от Razer.



*Серийный номер продукта можно найти под амбушюром (см. рисунок).*

### ТЕХНИЧЕСКАЯ ПОДДЕРЖКА

- Ограниченная гарантия производителя сроком на 1 год
- Бесплатная техническая поддержка на веб-сайте [support.razer.com](https://support.razer.com).

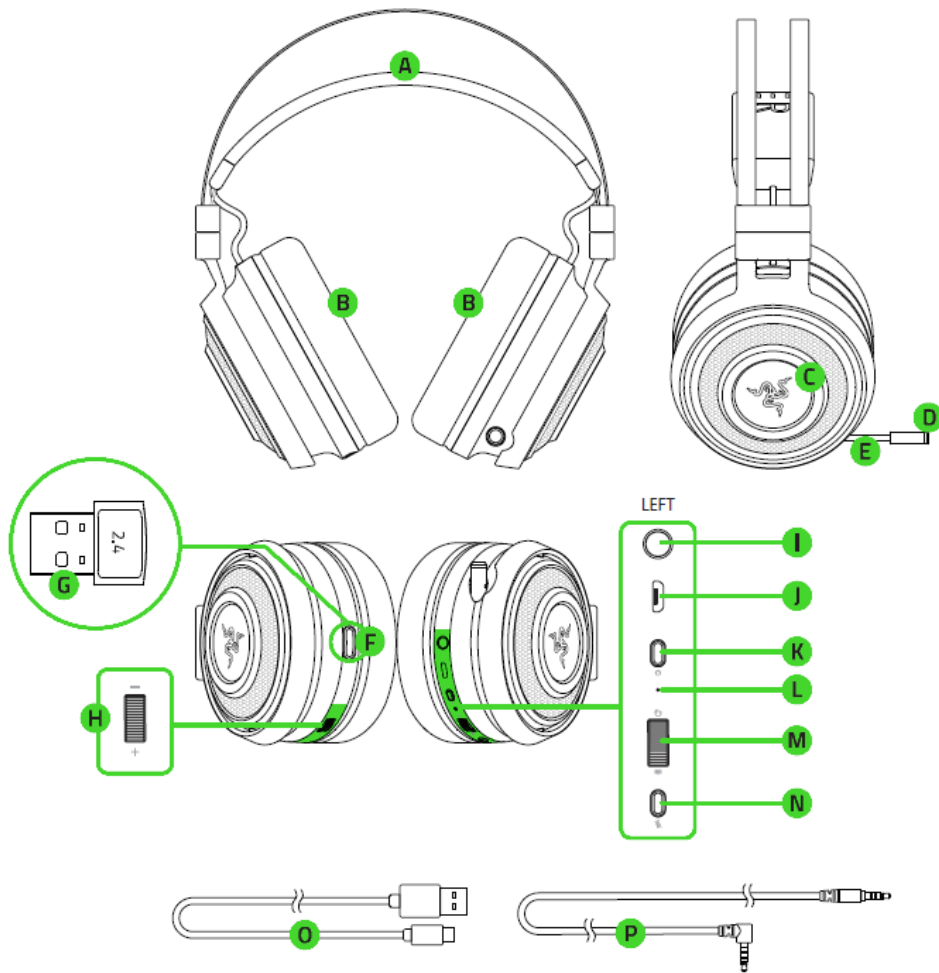
---

## 3. ТЕХНИЧЕСКИЕ ХАРАКТЕРИСТИКИ

### ТЕХНИЧЕСКИЕ ХАРАКТЕРИСТИКИ

- Пространственный звук THX Spatial Audio
- Амбушюры с наполнителем из охлаждающего гелевого материала
- Баланс громкости игры/чата
- Беспроводная связь без задержек
- На базе Razer Chroma™

## 4. ВНЕШНИЙ ВИД УСТРОЙСТВА

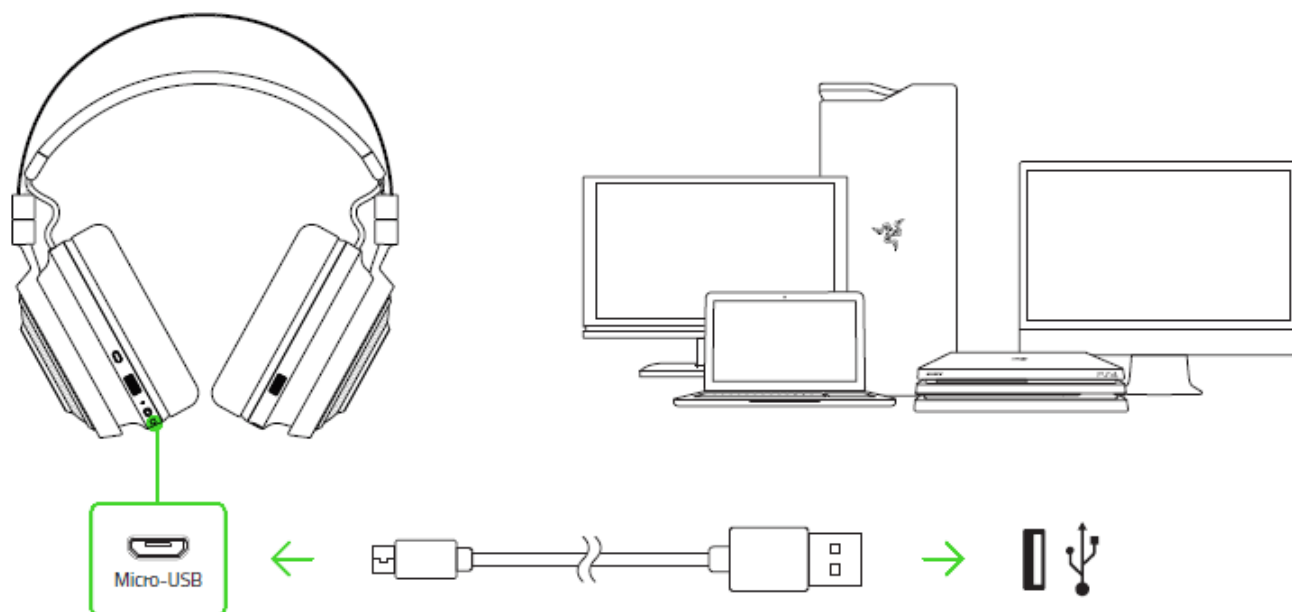


- A. Автоматически регулируемое оголовье
- B. Амбушюры с наполнителем из охлаждающего гелевого материала
- C. Подсветка Razer Chroma
- D. Индикатор выключения микрофона
- E. Выдвижной микрофон
- F. Кнопка выключения микрофона
- G. Баланс громкости игры/чата
- H. Индикатор состояния
- I. Кнопка питания
- J. Порт для зарядки
- K. Комбинированный разъем 3,5 мм
- L. Управление громкостью
- M. Отсек для хранения приемопередатчика
- N. Беспроводной USB-приемопередатчик
- O. Кабель для зарядки
- P. Кабель с комбинированным разъемом 3,5 мм

## 5. НАСТРОЙКА RAZER NARI

### ЗАРЯДКА ГАРНИТУРЫ

Подключите гарнитуру Razer Nari к порту USB с функцией питания, используя кабель для зарядки.



Для наилучшего результата полностью зарядите гарнитуру, прежде чем использовать ее в первый раз. Зарядка полностью разряженного аккумулятора длится приблизительно **4 часа**.

### РАСШИФРОВКА УВЕДОМЛЕНИЙ ВО ВРЕМЯ ЗАРЯДКИ

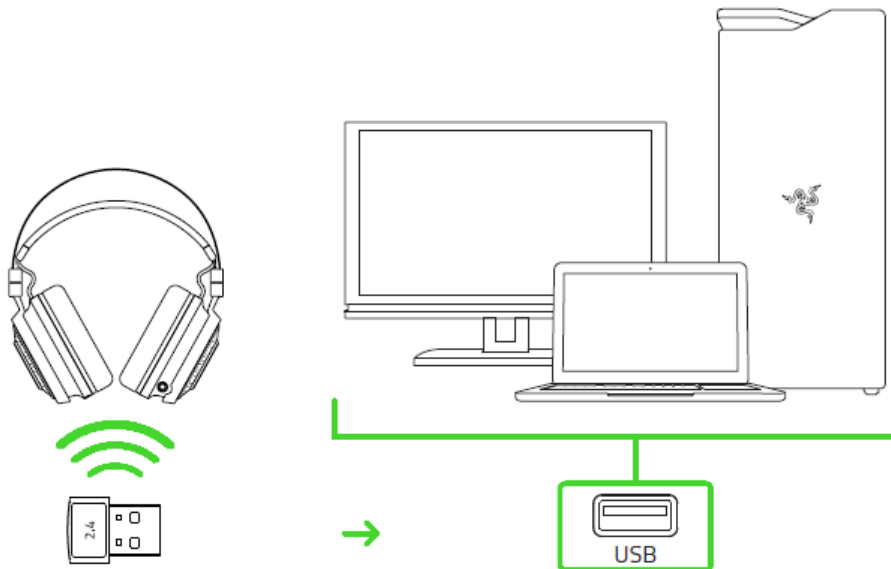
Гарнитура Razer Nari может выдавать уведомления о текущем состоянии зарядки, как показано ниже в таблице:

ИНДИКАТОР СОСТОЯНИЯ	ЗВУКОВАЯ ИНДИКАЦИЯ	ОПИСАНИЕ
Светится красным 	Нет 	Выполняется зарядка/аккумулятор разряжен 
Горит зеленым 	Нет 	Аккумулятор полностью заряжен 
Мигает красным 	Предупреждающий сигнал 	Критический заряд аккумулятора 

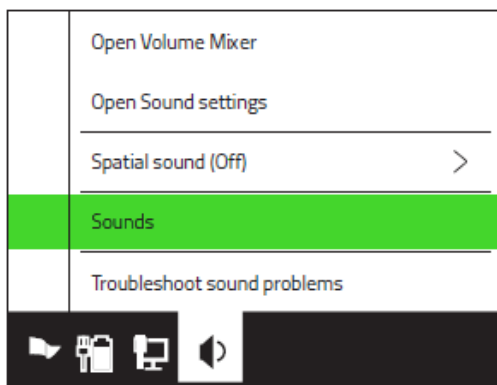


## ПОДКЛЮЧЕНИЕ К ПК ЧЕРЕЗ ПОРТ USB

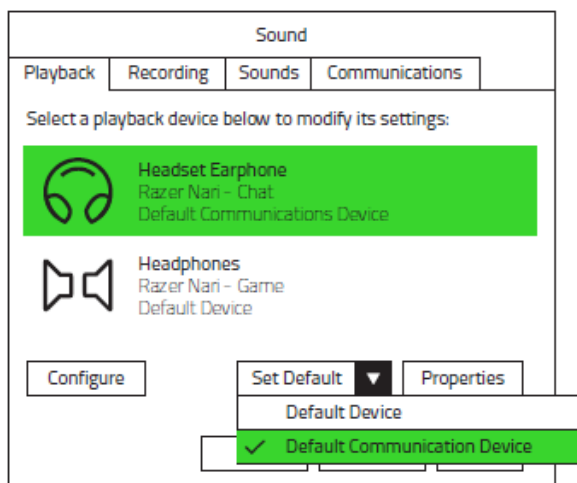
1. Подключите беспроводной USB-приемопередатчик к ПК.



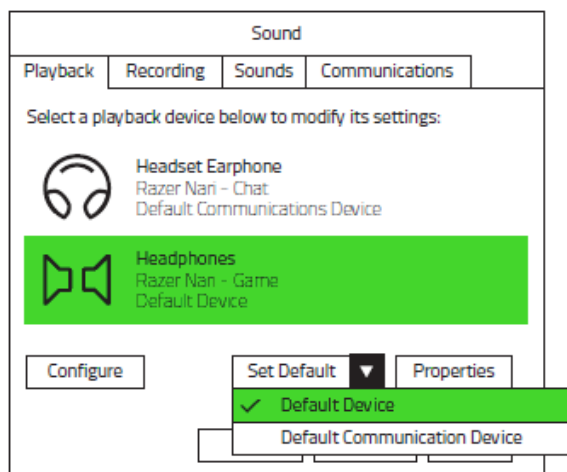
2. Щелкните правой кнопкой мыши значок динамика на панели задач и выберите **Звуки**.



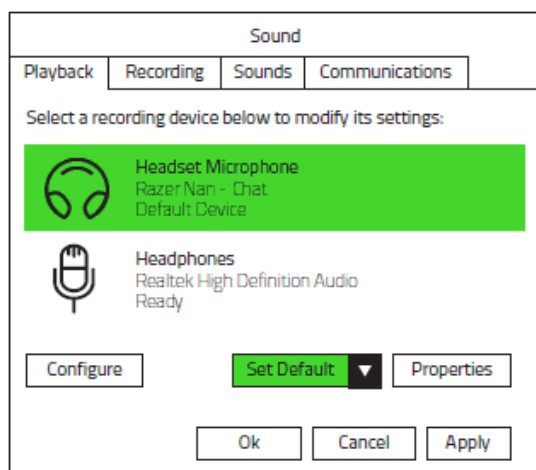
3. На вкладке «Воспроизведение» выберите в списке **Razer Nari - Чат**, а затем выберите его в качестве **устройства связи по умолчанию**.



4. На вкладке «Воспроизведение» выберите в списке **Razer Nari - Игра**, а затем выберите его в качестве **устройства по умолчанию**.

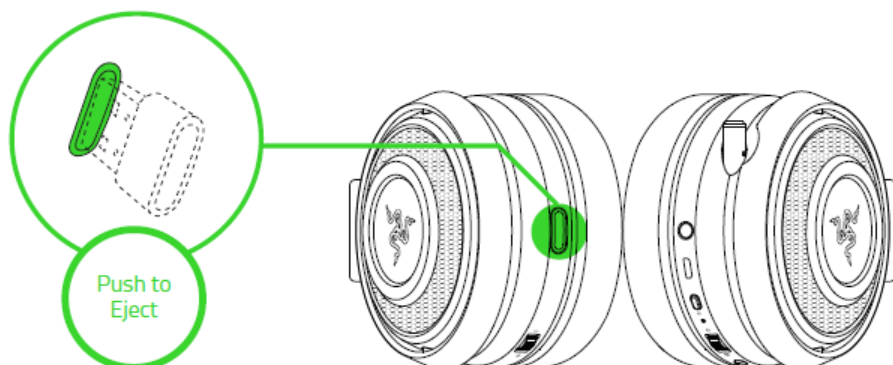


5. На вкладке «Запись» выберите в списке **Razer Nari - Чат** и нажмите кнопку **По умолчанию**.



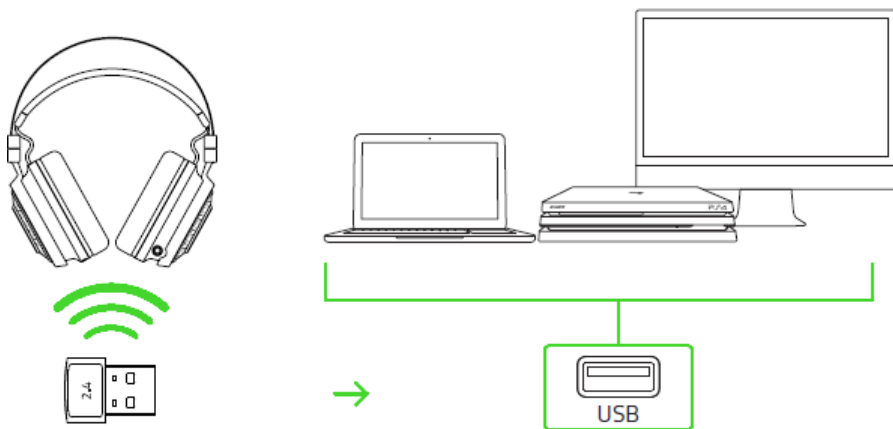
## ПОДКЛЮЧЕНИЕ К ДРУГИМ УСТРОЙСТВАМ ЧЕРЕЗ ПОРТ USB

1. Нажмите на беспроводной USB-приемопередатчик так, чтобы прозвучал щелчок, и отпустите палец. Приемопередатчик выдвинется из отсека.

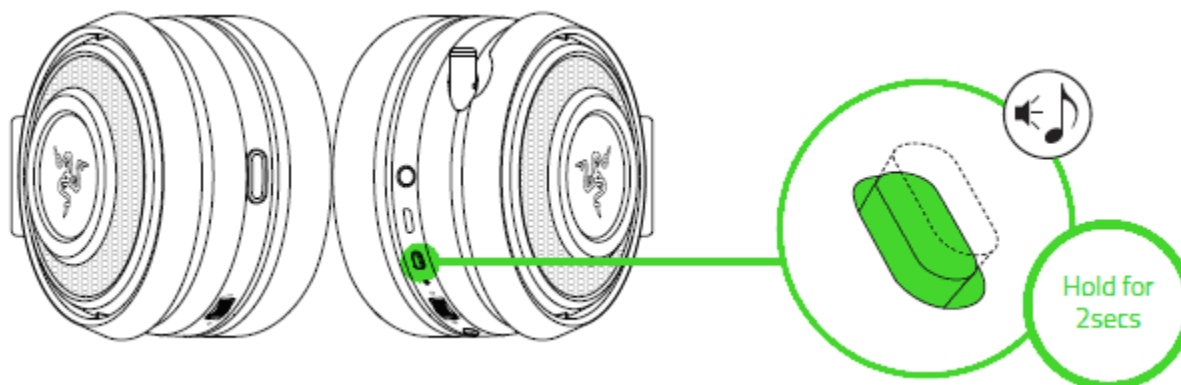


*Примечание.* Чтобы установить беспроводной USB-приемопередатчик на место, вставьте его в гнездо и нажмите на него так, чтобы прозвучал щелчок.

2. Подключите беспроводной USB-приемопередатчик к своему устройству и убедитесь, что Razer Nari выбрано в качестве устройства по умолчанию для ввода и вывода звука.



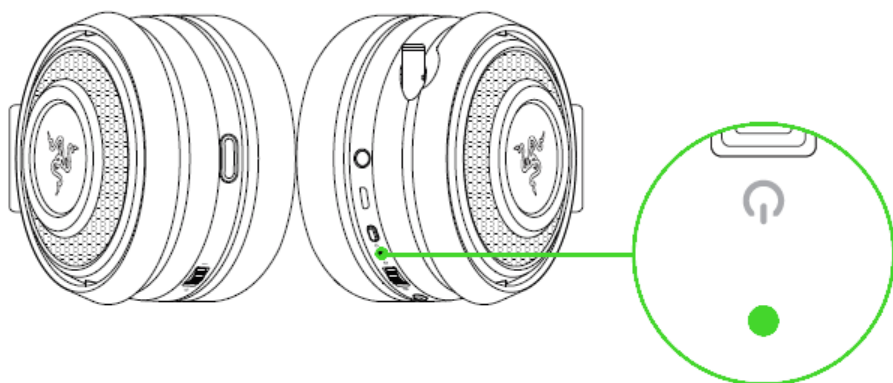
3. Нажмите на своей гарнитуре кнопку питания и удерживайте ее не менее 3 секунд, пока не услышите 2 длинных звуковых сигнала.



4. Дождитесь, пока начнет светиться синий индикатор состояния.

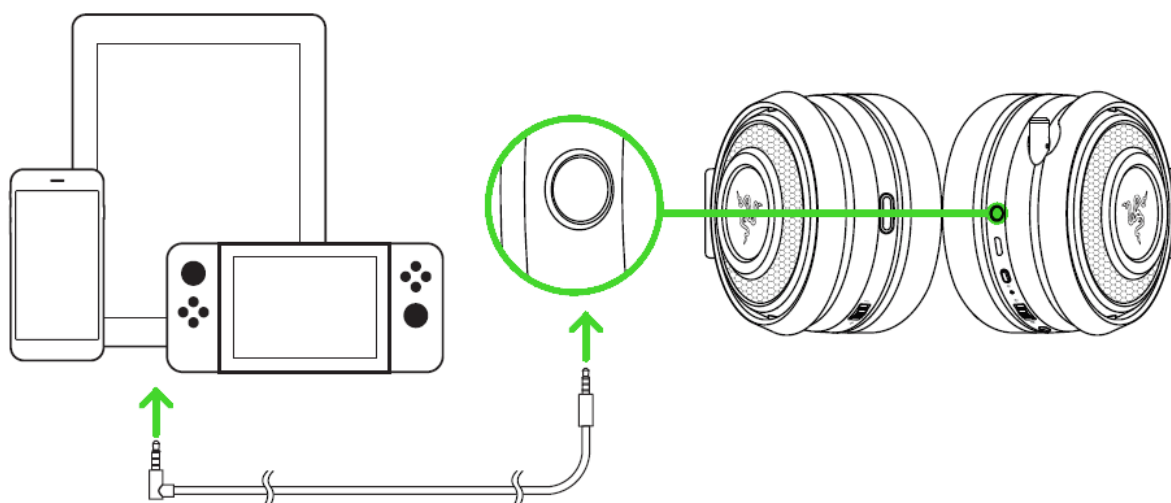
УВЕДОМЛЕНИЕ		СОСТОЯНИЕ
Мигает		Выполняется сопряжение
Быстро мигает		Выполняется подключение
Светится		Подключено

*Примечание.* Для ускорения подключения и повышения его устойчивости располагайте свою гарнитуру поблизости от беспроводного USB-приемопередатчика. Если гарнитуре не удастся выполнить подключение через несколько минут, она автоматически выключит питание.



## ПОДКЛЮЧЕНИЕ К УСТРОЙСТВАМ С ПОМОЩЬЮ КОМБИНИРОВАННОГО РАЗЪЕМА 3,5 ММ

Если на устройстве имеется комбинированный разъем для аудио и микрофона 3,5 мм, просто подключите разъем диаметром 3,5 мм аудиокабеля от гарнитуры к аудиоразъему на устройстве.

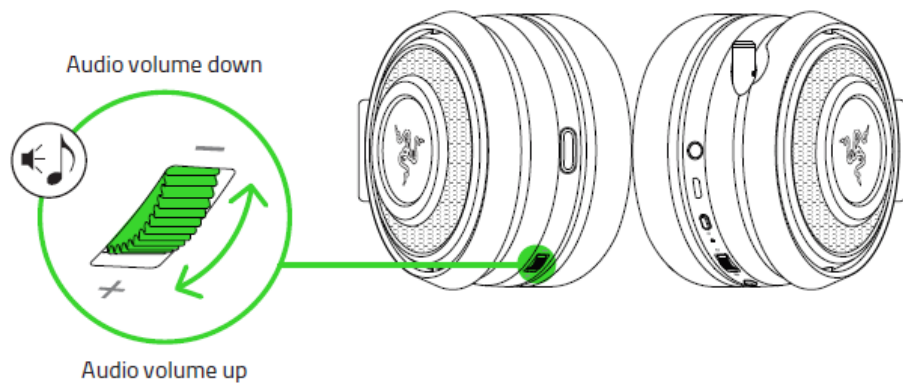


---

## 6. ИСПОЛЬЗОВАНИЕ RAZER NARI

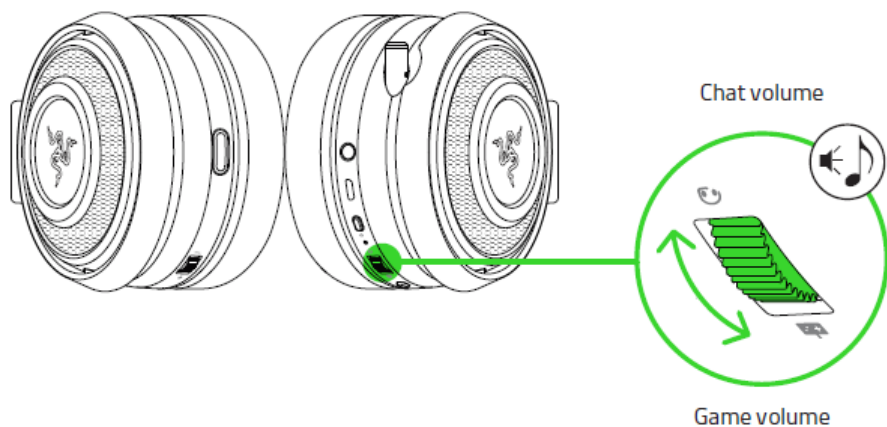
### УПРАВЛЕНИЕ ГРОМКОСТЬЮ

Вращайте колесико регулировки громкости, чтобы увеличить или уменьшить громкость.



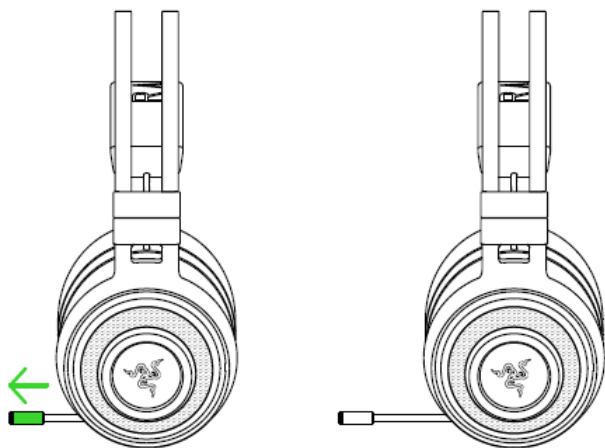
### ИСПОЛЬЗОВАНИЕ БАЛАНСА ИГРА/ЧАТ

Поверните колесико регулировки баланса игры/чата, чтобы увеличить громкость игры и уменьшить громкость чата и наоборот. По умолчанию углубление на колесике установлено посередине, т. е. баланс между громкостью игры и чата составляет 50% на 50%.

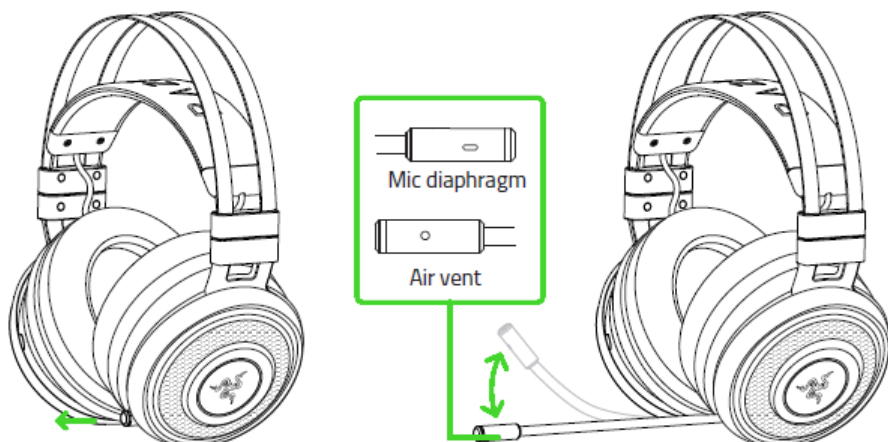


## ИСПОЛЬЗОВАНИЕ ВЫДВИЖНОГО МИКРОФОНА

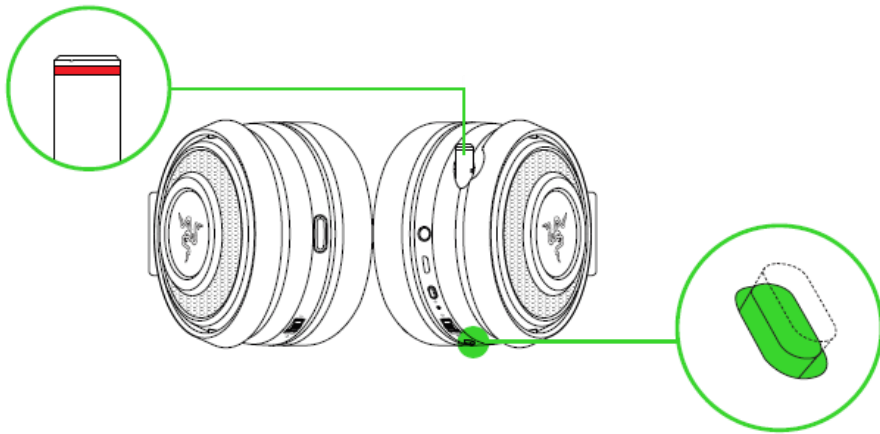
Потяните за наконечник микрофона, чтобы выдвинуть его полностью.



Согните микрофон так, чтобы он располагался параллельно вашему рту, а затем отрегулируйте его длину по своему предпочтению. Проверьте, чтобы диафрагма микрофона располагалась перед вашим ртом, а вентиляционные отверстия — со стороны, противоположной вашему рту.

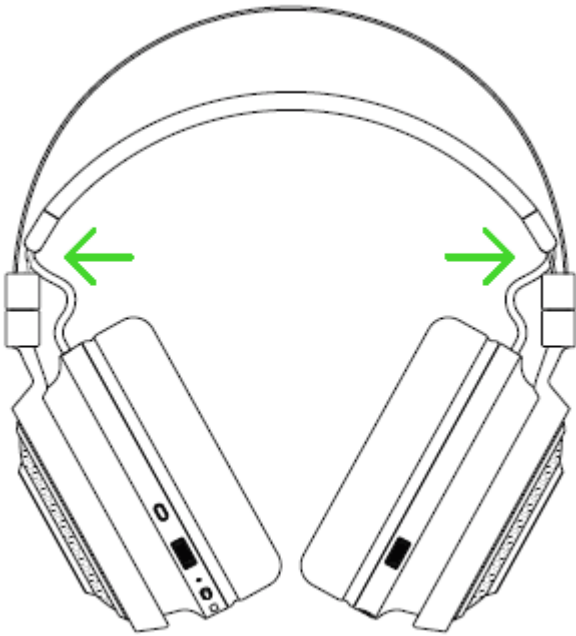


Нажмите кнопку выключения микрофона, чтобы выключить или включить микрофон. Если микрофон отключен, светится индикатор отключения микрофона.



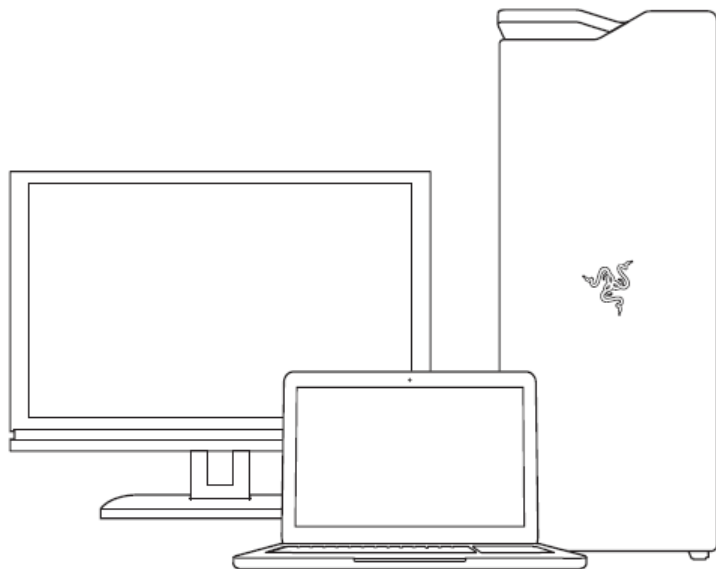
## КАК ПРОДЛИТЬ СРОК СЛУЖБЫ ГАРНИТУРЫ

Рекомендуем аккуратно растянуть чашечки в стороны, прежде чем надевать гарнитуру. Это поможет уменьшить нагрузку на конструкцию. Старайтесь не растягивать оголовье слишком сильно.



---

## 7. УСТАНОВКА RAZER SYNAPSE 3 ДЛЯ RAZER NARI



Шаг 1. Убедитесь, что устройство Razer подсоединено к USB-порту компьютера.

Шаг 2. Установите приложение Razer Synapse 3 после запроса\* или скачайте программу-установщик с веб-страницы [razer.com/synapse](https://razer.com/synapse).

Шаг 3. Создайте Razer ID или войдите в систему, используя существующий аккаунт.

*\* Для Windows 8 или более поздней версии.*



---

## 8. НАСТРОЙКА RAZER NARI С ПОМОЩЬЮ RAZER SYNAPSE 3




Воспользуйтесь полным спектром возможностей Razer Nari, подключив эту функцию из Razer Synapse 3:



Пространственный звук **THX Spatial Audio** — звуковое пространство на 360° для более естественного и живого звучания.

### ЭФФЕКТЫ ПОДСВЕТКИ

Вкладка Подсветка позволяет настроить вид устройства Razer, выбрав один из многочисленных световых эффектов или создав свой собственный эффект. Эти световые эффекты можно также синхронизировать с другими устройствами, использующими технологию Razer Chroma и поддерживающими выбранные эффекты.

	Название	Описание	Как настроить
	Пульсирующая подсветка	Подсветка появляется и исчезает в выбранном цвете (цветах)	Выберите один или два цвета подсветки либо установите случайный выбор цвета
	Циклическое переключение цветов спектра	Светодиоды бесконечно переключаются между 16,8 млн оттенков	Дополнительная настройка не требуется
	Статическая подсветка	Светодиоды светятся выбранным цветом	Выберите цвет

---

## 9. БЕЗОПАСНОСТЬ И ОБСЛУЖИВАНИЕ

### ПРАВИЛА ТЕХНИКИ БЕЗОПАСНОСТИ

Для обеспечения безопасности при использовании гарнитуры Razer Nari рекомендуется следовать приведенным ниже правилам:

Если при работе с устройством возникли неполадки, которые не удалось устранить с помощью рекомендуемых действий, отключите устройство и позвоните по горячей линии Razer или посетите веб-узел [support.razer.com](https://support.razer.com) для получения технической поддержки. Не пытайтесь выполнять обслуживание или ремонт устройства самостоятельно.

Не разбирайте устройство (это сделает гарантию недействительной) и не пытайтесь использовать устройство при токовой нагрузке, не соответствующей нормативным характеристикам.

Не допускайте контакта устройства с жидкостью, сыростью или влагой. Используйте устройство только при температуре от 0°C до 40°C. Если температура выйдет за пределы этого диапазона, выключите устройство и отсоедините его, пока не установится оптимальный температурный режим.

Устройство Razer Nari изолирует внешние звуки даже на низкой громкости звучания, что снижает уровень контроля за окружающей обстановкой. Не следует использовать Razer Nari во время выполнения операций, которые подразумевают необходимость слышать и реагировать на окружающие вас звуки.

Слишком высокая громкость звучания в течение продолжительного времени наносит вред вашему слуху. В соответствии с законодательством некоторых стран максимальный уровень громкости звука, воздействие которого допустимо в течение 8 часов, составляет 86 дБ. Поэтому при использовании гарнитуры в течение долгого периода времени следует выбирать среднюю громкость звучания. Берегите свое здоровье.

### ОБСЛУЖИВАНИЕ И ИСПОЛЬЗОВАНИЕ

Для поддержания оптимального рабочего состояния устройство Razer Nari требует минимального обслуживания. Один раз в месяц рекомендуется отключать устройство и протирать его мягкой салфеткой или ватным тампоном, слегка смоченным теплой водой. Не применяйте мыло или абразивные моющие средства.

---

## 10. ЮРИДИЧЕСКАЯ ИНФОРМАЦИЯ

### **АВТОРСКИЕ ПРАВА И ИНФОРМАЦИЯ ОБ ИНТЕЛЛЕКТУАЛЬНОЙ СОБСТВЕННОСТИ**

©2019 Razer Inc. Патент заявлен. Все права защищены. Razer, девиз «For Gamers. By Gamers» и логотип с изображением трехголовой змеи, являются торговыми знаками или зарегистрированными торговыми знаками корпорации Razer Inc. или ее дочерних компаний в США и других странах. Все прочие товарные знаки являются собственностью их владельцев.

Компания Razer Inc. (“Razer”) может иметь авторские права, товарные знаки, секреты производства, патенты, заявки на патенты или иные имущественные права интеллектуального характера (зарегистрированные или незарегистрированные) в отношении описываемой продукции в этом руководстве. Данное основное руководство не представляет собой лицензию на любые из указанных авторских прав, товарные знаки, патенты или другие права интеллектуальной собственности. Razer Nari («Продукт») может отличаться от его изображений на упаковке или в иных случаях. Компания Razer не несет ответственности за подобные отличия или за любые опечатки, которые могут встретиться. Вся содержащаяся в документе информация может быть изменена в любое время без предварительного уведомления.

### **ОГРАНИЧЕННАЯ ГАРАНТИЯ НА ПРОДУКТ**

Самые новые действующие условия ограниченной гарантии на продукт приведены на сайте [razer.com/warranty](https://www.razer.com/warranty).

### **ОГРАНИЧЕНИЕ ОТВЕТСТВЕННОСТИ**

Ни в каких случаях компания Razer не несет ответственности за упущенную выгоду, утраченную информацию или данные, а также за любой специальный, случайный, прямой или косвенный ущерб, нанесенный любым способом при распространении, продаже, перепродаже, использовании или невозможности использования Продукта. Ни при каких обстоятельствах компания Razer не несет ответственности за расходы, превышающие розничную стоимость Продукта.

## **ОБЩИЕ СВЕДЕНИЯ**

Данные условия должны регулироваться и толковаться в соответствии с местным законодательством, действующим на территории, где был куплен Продукт. Если любое из этих условий будет признано неверным или неосуществимым, это условие (в зависимости от того, насколько оно будет признано неверным или неосуществимым) будет считаться отдельным и не затрагивающим законную силу остальных условий. Компания Razer сохраняет за собой право внесения изменений в какое-либо условие в любое время без предварительного уведомления.