

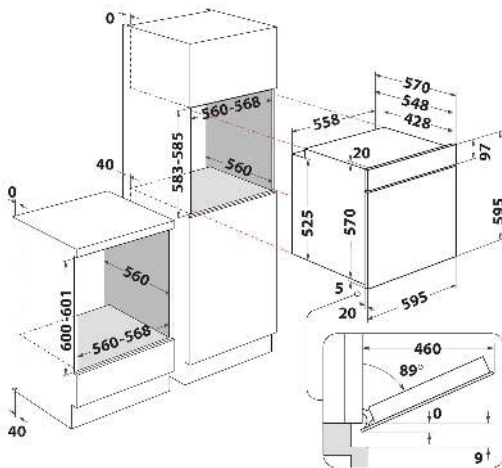
OMSR58CU1SB

12NC: 859991660270

Штрих-код (EAN) код: 8003437939563

Whirlpool

SENSING THE DIFFERENCE



- Каталітична система очищення
- Клас енергоефективності A+
- Об'єм камери 71 л
- Cook3
- Програма приготування: Примусова вентиляція+вентилятор
- Гриль
- Емаль простого очищення
- Функція Турбо-гриль
- Великі порції
- Функція Хліб/Піца
- Примусова вентиляція ЕКО
- Дотягувач Soft Closing
- Підйом тіста
- Спеціальні функції
- Відкидний гриль для простоти очищення
- Програма приготування: Конвекція

Вбудована електрична духовка шафа Whirlpool: чорний колір - OMSR58CU1SB

Характеристики вбудованої духової шафи Whirlpool: технології, які дозволяють заощаджувати електроенергію. Інноваційна функція Cook3 дозволить Вам одночасно готувати до трьох різних страв. Ви можете бути певними, що запахи не змішуються. Дизайн дверцят з дотягувачем Soft-Close зробить використання ще приємнішим.



Multifunction 8

Численні методи приготування їжі. Функція Multifunction 8 пропонує гнучкі можливі варіанти приготування для забезпечення ідеальних результатів, за будь-яким рецептом.



Cook3

Без змішування запахів. З інноваційною функцією Cook3 можна приготувати до трьох страв одночасно без змішування ароматів.



Пара+

Готувати їжу здоровим способом стало ще простіше: отримайте смачніші, хрусткіші та соковитіші результати завдяки функції Пари. Ідеально підходить для різних видів страв, від хліба до риби.



Примусова вентиляція

Збережіть смак. Завдяки технології примусової вентиляції та новій системі конвекції розігріте повітря рівномірно циркулює у духовій шафі, забезпечує соковиті та смачні страви.



Auto

Автоматична програма для випікання хліба Auto Bread

Випікайте найрізноманітніші види хліба без жодних зусиль. Оберіть потрібну функцію поворотом ручки, а час і температура встановляться автоматично. Духовка вимкнеться через 1 годину.



Каталітичне очищення

Спеціальні самоочисні панелі. Каталітичні панелі в духовій шафі вбирають в себе залишки жиру та забруднення, після чого видаляючи їх під час приготування.



Стандартний об'єм

Ця духовка Whirlpool має стандартним об'єм.



Клас енергоефективності

Надзвичайна економія ресурсів. Духові шафи з класом енергоефективності A/A+ пропонують високий рівень заощадження, гарантуючи низьке електроспоживання та економію Ваших коштів.

OMSR58CU1SB

12NC: 859991660270

Штрих-код (EAN) код: 8003437939563

Whirlpool

SENSING THE DIFFERENCE

ОСНОВНІ ХАРАКТЕРИСТИКИ

Група продуктів	Духова шафа
Комерційний код	OMSR58CU1SB
Основний колір продукту	Чорний
Тип конструкції	Вбудована
Тип управління	Електронне
Тип управління	-
Чи є вбудовані системи контролю варильної поверхні?	Ні
Який тип варильної поверхні можна контролювати?	-
Автоматичні програми	Так/Є
Струм (А)	13
Напруга (В)	220-240
Частота (Гц)	50/60
Довжина шнура живлення (см)	100
Тип вилки	Ні
Глибина з відкритими на 90 градусів дверцятами (мм)	-
Висота продукту	595
Ширина продукту	595
Глибина продукту	551
Мінімальна висота ніші	0
Мінімальна ширина ніші	0
Глибина ніші	0
Вага нетто (кг)	26.9
Корисний об'єм	71
Вбудована система очищення	Каталітичні панелі (частково)
Кількість решіток	1
Деко	2

ТЕХНІЧНІ ХАРАКТЕРИСТИКИ

Таймер	Так/Є
Контроль часу	Електронне
Налаштування часу	Стоп
Система захисту	-
Внутрішнє освітлення	Так/Є
Кількість елементів освітлення	1
Розташування елементів освітлення	Передня ліва
Направляючі духової шафи	Телескопічні(-ий)
Теромщуп	Ні

ЕНЕРГЕТИЧНЕ МАРКУВАННЯ

Підключення до мережі	Електричний
Тип камери	Елетрика
Клас енергоефективності - NEW (2010/30/EU)	A+
Річне енергоспоживання у режимі конвекція - NEW (2010/30/EU)	0.89
Річне енергоспоживання у режимі примусова вентиляція - NEW (2010/30/EU)	0.69

The image shows the energy label for the Whirlpool OMSR58CU1SB oven. At the top, it features the EU flag and the 'ENERG' logo with 'енергия · ενεργεια' and 'Y IJA IE IA' icons. The Whirlpool logo and model number 'OMSR58CU1SB' are prominently displayed. Below this, there is a diagram of the oven with a power cord. A vertical bar on the left shows energy efficiency classes from A+++ (green) to D (red), with an arrow pointing to the A+ class. To the right of this bar is a black arrow pointing to the A+ class. Below the bar, there are two icons: a fan oven icon labeled '71 L' and a convection oven icon labeled '0.89 kWh/cycle*'. Below these icons, there is another convection oven icon labeled '0.69 kWh/cycle*'. At the bottom, there is a small text block with the label number '65/2014' and a multi-language footnote: '* цена - цыklus - partion - zykus - nalykanyia - ciclo - tsükkel - ohjelma - ciklus ciklas - cikls - ciklu - cycles - cykl - ciclu - program - cykel'.