

Руководство
Пользователя

**IPS LED-
МОНИТОР**
(LED-Монитор*)

* LED-мониторы LG — это ЖК-мониторы со светодиодной подсветкой.

Перед началом эксплуатации устройства внимательно ознакомьтесь с данным руководством и сохраните его для будущего использования.

Список моделей IPS-мониторов со светодиодной подсветкой (мониторов со светодиодной подсветкой)

43UN700
43BN70U
43UN700T

СОДЕРЖАНИЕ

3 ЛИЦЕНЗИЯ

4 СБОРКА И ПОДГОТОВКА К РАБОТЕ

- 4 Поддерживаемые драйверы и программное обеспечение
- 5 Описание компонентов и кнопок
- 5 - Использование кнопки-джойстика
- 6 Перемещение и поднятие монитора
- 7 - Использование держателя кабеля
- 7 - Размещение на столе
- 8 - Регулировка наклона
- 9 - Использование кенсингтонского замка
- 10 - Установка пластины для крепления на стене
- 10 - Крепление на стене

12 ПУЛЬТ ДИСТАНЦИОННОГО УПРАВЛЕНИЯ

13 ЭКСПЛУАТАЦИЯ МОНИТОРА

- 13 Подключение к ПК
- 13 - Подключение HDMI
- 13 - Подключение DisplayPort
- 14 - Подключение USB-C
- 14 Подключение к A/V-устройствам
- 14 - Подключение HDMI
- 15 Подключение периферийных устройств
- 15 - Подключение с помощью USB кабеля к ПК
- 16 Подключение к внешним устройствам
- 16 - Подключение наушников

17 ПОЛЬЗОВАТЕЛЬСКИЕ НАСТРОЙКИ

- 17 Вызов меню основного экрана
- 17 - Функции главного меню
- 18 Пользовательские настройки
- 18 - Настройки меню

25 УСТРАНЕНИЕ НЕИСПРАВНОСТЕЙ

27 ТЕХНИЧЕСКИЕ ХАРАКТЕРИСТИКИ

- 29 Поддерживаемый заводской режим (Preset Mode, PC)
- 29 HDMI
- 29 DisplayPort / USB-C
- 30 Синхронизация HDMI (видео)
- 30 Питание

31 EXTERNAL CONTROL DEVICE SETUP

- 31 - Communication Parameters
- 31 - Transmission
- 31 - OK Acknowledgement
- 31 - Error Acknowledgement
- 32 - Command Reference List

ЛИЦЕНЗИЯ

Предоставляемые лицензии различаются в зависимости от модели. Дополнительную информацию о лицензиях вы можете найти по адресу www.lg.com.



Термины HDMI и HDMI High-Definition Multimedia Interface и Логотип HDMI являются товарными знаками или зарегистрированными товарными знаками HDMI Licensing Administrator, Inc. в Соединенных Штатах и других странах.



VESA, логотип VESA, логотип соответствия DisplayPort и логотип соответствия DisplayPort для двухрежимных источников являются зарегистрированными товарными знаками Ассоциации по стандартам в области видеоэлектроники.



The SuperSpeed USB Trident logo is a registered trademark of USB Implementers Forum, Inc.

Следующая информация распространяется только на мониторы, продаваемые на европейском рынке и соответствующие положениям Директивы ErP:

* Данный монитор настроен на автоматическое выключение по истечении 4 часов после активации дисплея, в случае, если на протяжении указанного времени каких-либо действий с дисплеем не производилось.

* Для отключения данной настройки установите «Выкл.» в соответствующей опции экранного меню Automatic Standby(автоматический переход в спящий режим)".

СБОРКА И ПОДГОТОВКА К РАБОТЕ



ВНИМАНИЕ!

- Для обеспечения безопасности и оптимальных эксплуатационных качеств устройства, используйте только фирменные детали.
- Какие-либо повреждения или ущерб, вызванные использованием деталей не одобренных производителем, не являются гарантийным случаем.
- Рекомендуется использовать компоненты, входящие в комплект поставки.
- При использовании обычных кабелей, не сертифицированных компанией LG, изображения на экране могут не отображаться, или на изображениях могут появляться шумы.
- Изображения в данном руководстве представляют общие действия и могут отличаться от фактического продукта.
- Не наносите посторонние вещества (масла, смазочные вещества и т. п.) на поверхность винта при сборке устройства. (Это может привести к повреждению устройства.)
- Чрезмерная нагрузка на крепежные винты может привести к повреждению монитора. Гарантия не распространяется на такие повреждения.
- Не переносите монитор в перевернутом положении, удерживая его только за основание подставки. Это может вызвать падение монитора с подставки и привести к травме.
- Перед поднятием или перемещением монитора не касайтесь его экрана. Давление на экран монитора может вызвать его повреждение.



ПРИМЕЧАНИЕ

- Внешний вид реальных компонентов может отличаться изображения выше.
- Любые характеристики и информация об устройстве могут быть изменены без предварительного уведомления в целях улучшения его работы.
- Для покупки дополнительных принадлежностей обратитесь в магазин электроники, интернет-магазин или к продавцу, у которого вы приобрели устройство.
- Кабель питания, входящий в комплект поставки, может отличаться в зависимости от региона.

Поддерживаемые драйверы и программное обеспечение

Вы можете загрузить и установить последнюю версию с веб-сайта LGE (www.lg.com).

Драйверы и программное обеспечение	Приоритет установки
Драйвер монитора	Рекомендуется
On Screen Control	Рекомендуется
Dual Controller	Опционально

Описание компонентов и кнопок



Использование кнопки-джойстика

Вы можете легко управлять функциями монитора, нажимая кнопку-джойстик или перемещая ее пальцем влево/вправо.

Основные функции

		Включение питания	Однократно нажмите кнопку-джойстик пальцем, чтобы включить монитор.
		Выключение питания	Однократно нажмите и удерживайте кнопку-джойстик пальцем, чтобы выключить монитор.
		Управление громкостью	Вы можете управлять громкостью, перемещая кнопку-джойстик влево/вправо.

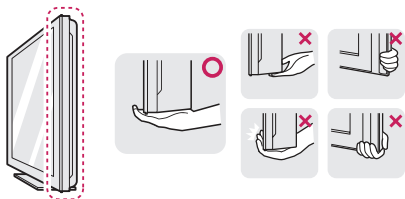
! ПРИМЕЧАНИЕ

- Кнопка-джойстик расположена в нижней части монитора.

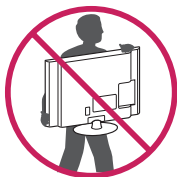
Перемещение и поднятие монитора

Перед перемещением или поднятием монитора соблюдайте следующие инструкции во избежание повреждения и для обеспечения безопасной транспортировки независимо от типа и размера монитора.

- Монитор рекомендуется перемещать в оригинальной коробке или упаковочном материале.
- Перед перемещением или поднятием монитора отключите кабель питания и все остальные кабели.
- Крепко удерживайте верхнюю и нижнюю части монитора. Не держитесь за экран.



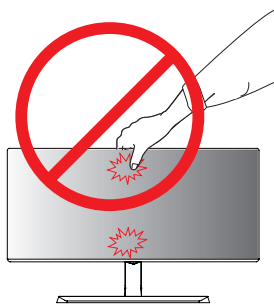
- При удерживании монитора экран должен быть направлен в другую сторону от вас, чтобы избежать появления царапин.



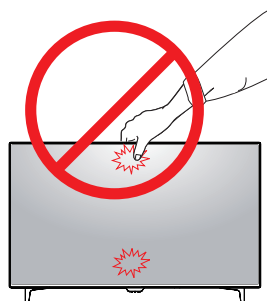
- Избегайте сотрясений и вибрации монитора во время его перемещения.
- При перемещении монитора держите его вертикально, не ставьте его на бок и не наклоняйте влево или вправо.

⚠ ВНИМАНИЕ!

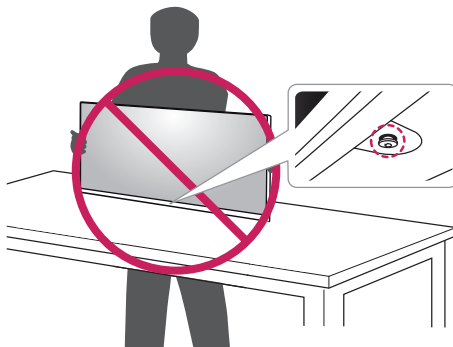
- Старайтесь не прикасаться к экрану монитора. Это может привести к повреждению всего экрана или отдельных пикселей, отвечающих за формирование изображения.



и

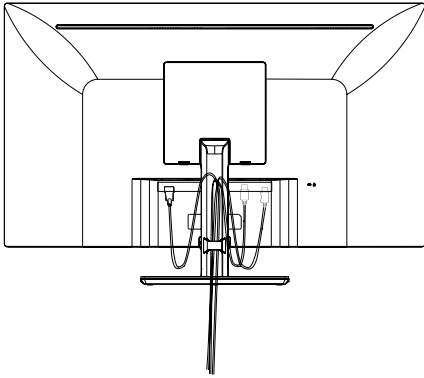


- При использовании монитора без подставки, кнопка-джойстик может стать причиной неустойчивости монитора, что может привести к наклонению и падению, повреждению устройства, а также к нанесению вам травм. Кроме того, это может стать причиной некорректной работы кнопки-джойстика.

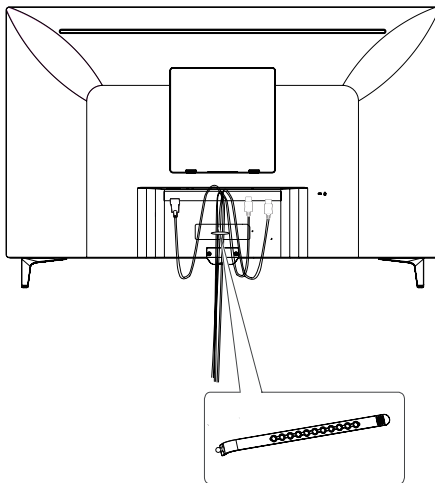


Использование держателя кабеля

Закрепите кабели с помощью держателя для кабеля, как показано на рисунке.



и

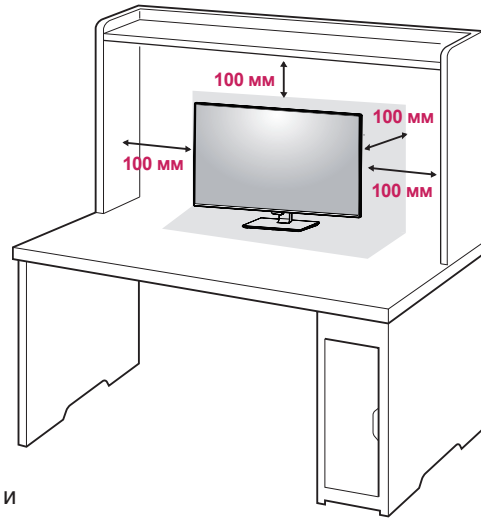


Держатель кабеля

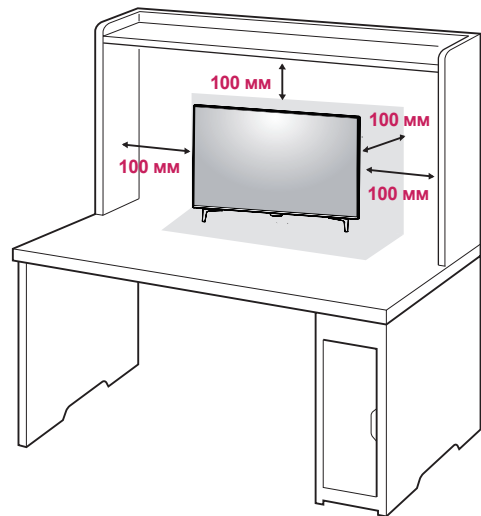
Размещение на столе

Поднимите и вертикально установите монитор на столе.

Расстояние от монитора до стены должно составлять не менее **100 мм** для обеспечения достаточной вентиляции.

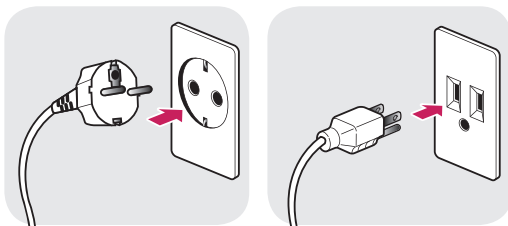


и



⚠ ВНИМАНИЕ!

- Прежде чем передвигать или устанавливать монитор, отсоедините кабель питания. Существует риск поражения электрическим током.
- Убедитесь в том, что используется кабель питания из комплекта поставки и что он подключен к заземленной розетке.
- Если требуется дополнительный кабель питания, свяжитесь с местным дилером или обратитесь в ближайший магазин.

Меры предосторожности при подключении кабеля питания

100-240 В ~

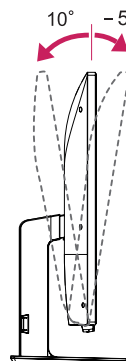
- Убедитесь в том, что используется кабель питания из комплекта поставки и что он подключен к заземленной розетке.
- Если требуется дополнительный кабель питания, свяжитесь с местным дилером или обратитесь в ближайший магазин.

Регулировка наклона

- 1 Установите монитор вертикально на подставку.
- 2 Отрегулируйте угол экрана. Для комфортного просмотра угол экрана может быть отрегулирован вперед или назад.

43UN700

43BN70U



Задняя часть

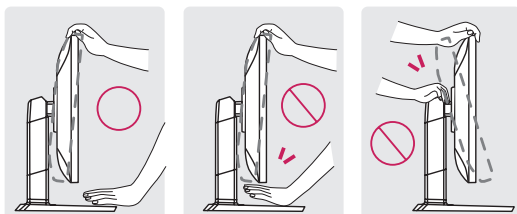
Передняя часть

! ПРЕДУПРЕЖДЕНИЕ!

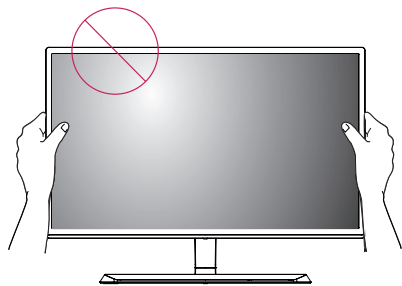
- При регулировке наклона не придерживайте нижнюю часть рамки экрана, как показано на следующем рисунке, так как это может привести к травме пальцев.

43UN700

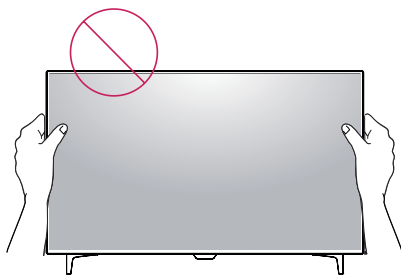
43BN70U



- Будьте осторожны, не касайтесь экрана и не нажимайте на него при регулировке наклона.



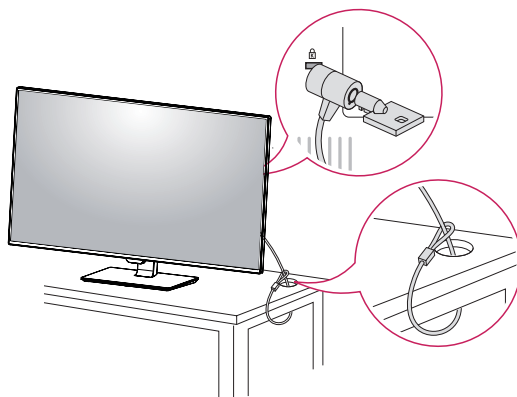
и



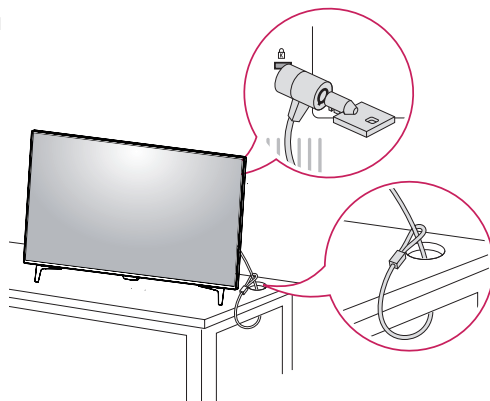
Использование кенсингтонского замка

Разъем системы безопасности Kensington находится на задней панели монитора. Дополнительную информацию об установке и использовании замка см. в инструкции к замку или на сайте <http://www.kensington.com>.

Продевание кабеля системы безопасности Kensington через монитор и отверстие в столе.



и



! ПРИМЕЧАНИЕ

- Использование замка Kensington не обязательно. Принадлежности можно приобрести в магазине электроники.

Установка пластины для крепления на стене

Конструкция данного монитора допускает установку пластины для крепления на стене или аналогичного совместимого устройства.

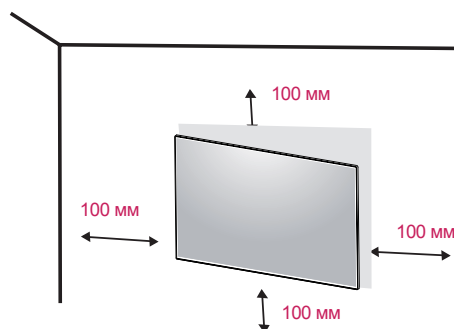
- 1 Положите монитор экраном вниз. Чтобы защитить экран, положите под него мягкую ткань.
- 2 Приложите пластину для крепления на стене к монитору и сопоставьте отверстия в пластине с отверстиями в корпусе монитора.
- 3 С помощью отвертки затяните четыре винта, чтобы закрепить пластину на мониторе.

! ПРИМЕЧАНИЕ

- Пластина для настенного крепления продается отдельно.
- Дополнительная информация приведена в инструкции к пластине для настенного крепления.
- Не прилагайте чрезмерных усилий при установке пластины для настенного крепления, так как это может привести к повреждению экрана монитора

Крепление на стене

Установите монитор на расстоянии не менее 100 мм от стены и других объектов по бокам монитора для обеспечения достаточной вентиляции. Подробные инструкции по установке можно получить в местном магазине. Информацию об установке наклонного кронштейна для настенного крепления см. в руководстве пользователя.



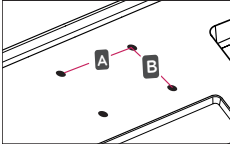
Чтобы установить монитор на стену, прикрепите кронштейн для настенного крепления (дополнительная деталь) к задней части монитора.

При установке монитора с помощью крепления для монтажа на стене надежно закрепите крепление, чтобы предотвратить падение монитора.

- 1 Использование винта, длина которого превышает стандартную, может привести к внутреннему повреждению монитора.
- 2 Использование ненадлежащего винта может вызвать повреждение или падение продукта со стены. В этом случае компания «LG Электроникс» не несет ответственности за причиненный ущерб.

Настенное крепление (А x В)	200 x 200
Стандартный винт	M6
Количество винтов	4
Пластины для крепления на стене (дополнительная деталь)	LSW240B

- Настенное крепление (A x B)



ВНИМАНИЕ!

- Прежде чем передвигать или устанавливать монитор, во избежание удара током, отсоедините провод питания.
- Установка монитора на потолке или наклонной стене может привести к его падению и причинению травм. Следует использовать фирменный LG кронштейн для настенного крепления. Для получения более подробных сведений обратитесь к местному поставщику или квалифицированному специалисту.
- Чрезмерная нагрузка на крепежные винты может привести к повреждению монитора. Гарантия не распространяется на такие повреждения.
- Используйте настенный кронштейн и винты, соответствующие стандарту VESA. Гарантия не распространяется на повреждения вследствие неправильного использования или применения несоответствующих компонентов.



ПРИМЕЧАНИЕ

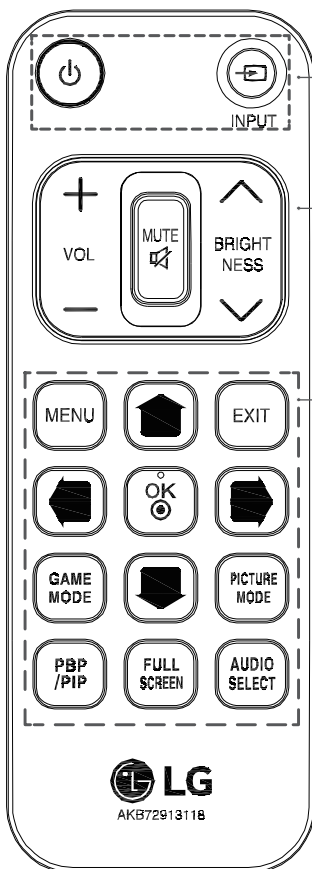
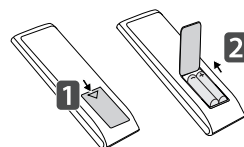
- Используйте винты, соответствующие стандарту VESA.
- Комплект кронштейна для настенного крепления снабжается инструкцией по монтажу и необходимыми комплектующими.
- Настенный кронштейн является дополнительным оборудованием. Принадлежности можно приобрести в магазине электроники.
- Длина винтов, входящих в комплекты кронштейнов, может отличаться. Проверьте длину винтов.
- Дополнительная информация приведена в инструкции по установке кронштейна.

ПУЛЬТ ДИСТАНЦИОННОГО УПРАВЛЕНИЯ

Описания в данном руководстве относятся к кнопкам на пульте ДУ. Внимательно прочтите настоящее руководство, что позволит вам правильно использовать монитор. Чтобы заменить батареи, откройте крышку батарейного отсека, замените батареи (1,5 V тип AAA), соблюдая маркировку ⊕ и ⊖ на маркировке в отсеке, и закройте крышку. Для извлечения батарей выполните действия по их установке в обратном порядке. Приведенные рисунки могут отличаться от фактических аксессуаров.

⚠ ВНИМАНИЕ

- Не используйте новые элементы питания вместе со старыми, это может привести к повреждению пульта ДУ.
- Направляйте пульт ДУ на датчик дистанционного управления монитора.
- Режимы GAME MODE (ИГРОВОЙ РЕЖИМ) и PICTURE MODE (РЕЖИМ ВОСПРОИЗВЕДЕНИЯ) неактивны при включении PBP/PIP



<p>⏻ (ПИТАНИЕ) Включение или выключение монитора.</p> <p>INPUT Выбор режима ввода.</p>
<p>Клавиша увеличения/уменьшения громкости Настройка уровня громкости.</p> <p>MUTE Выключение/ Включение звука.</p> <p>BRIGHTNESS Настройте яркость нажатием на клавиши «вверх» и «вниз» на пульте дистанционного управления.</p>
<p>MENU Конфигурация настроек экрана</p> <p>⬆ / ⬇ / ⬅ / ➡</p> <p>Настройка опций с помощью клавиш вверх/вниз/влево/вправо</p> <p>EXIT Выход из главного меню</p> <p>OK Выбор меню или параметров и подтверждение ввода.</p> <p>GAME MODE Вход в опции игрового режима.</p> <p>PICTURE MODE Выбор режима воспроизведения</p> <p>PBP/PIP Изменение режима PBP/PIP</p> <p>FULL SCREEN Преобразование вспомогательного экрана в режиме PBP/PIP в широкий экран.</p> <p>AUDIO SELECT Изменение источника аудиосигнала в режиме PBP/PIP</p>

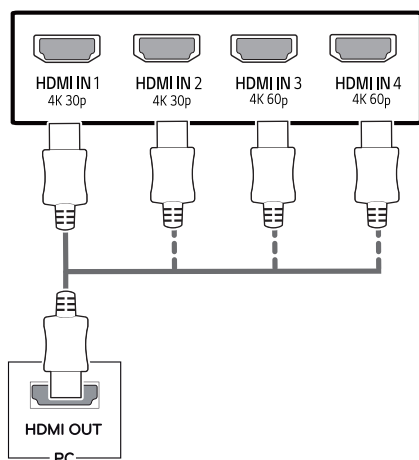
ЭКСПЛУАТАЦИЯ МОНИТОРА

Подключение к ПК

- Монитор поддерживает функцию Plug and Play*.
- * Функция Plug and Play позволяет подключать к компьютеру устройство без выполнения каких-либо настроек или установки драйверов.

Подключение HDMI

Передача цифрового видео- и аудиосигналов с компьютера или A/V-устройств на монитор. Подключите компьютер и A/V-устройство к монитору с помощью кабеля HDMI, как показано на рисунке ниже. Нажмите кнопку Меню и выберите вариант входа в меню входа.

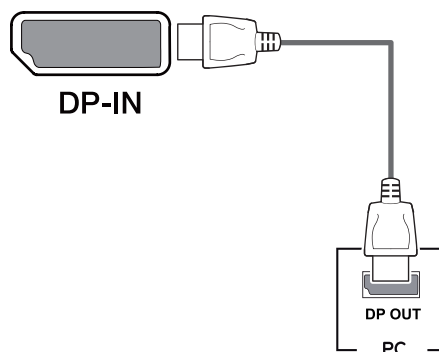


! ПРИМЕЧАНИЕ

- При использовании HDMI PC могут возникнуть проблемы совместимости.
- Используйте сертифицированный кабель с логотипом HDMI. При использовании не сертифицированного кабеля HDMI экран может отображаться неправильно, или может возникнуть ошибка подключения.
- Рекомендуемые типы кабелей HDMI
 - Высокоскоростной HDMI^{®/TM}-кабель
 - Высокоскоростной HDMI^{®/TM}-кабель с Ethernet
 - HDMI 1/2 поддерживает только 4K@30 Гц
 - HDMI 3/4 поддерживает только 4K@60 Гц

Подключение DisplayPort

Передача цифрового видео- и аудиосигналов с компьютера на монитор. Подключите компьютер к монитору с помощью кабеля DisplayPort, как показано на рисунке ниже. Нажмите кнопку Меню и выберите вариант входа в меню входа.



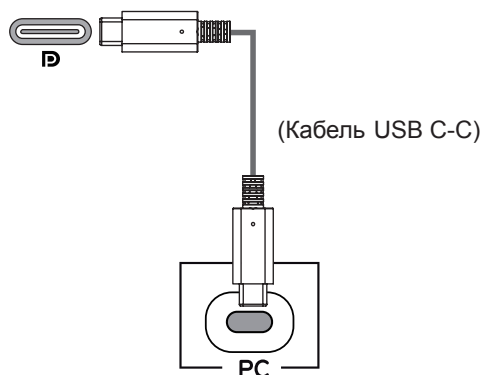
! ПРИМЕЧАНИЕ

- Аудио- или видеовыход могут отсутствовать в зависимости от версии DP компьютера.
- При использовании обычных кабелей, не сертифицированных компанией LG, изображения на экране могут не отображаться, или на изображениях могут появляться шумы.

Подключение USB-C

Передача цифровых видео- и аудиосигналов от ПК к монитору.

Подключите монитор к вашему ПК с помощью кабеля USB C-C, как показано на рисунке ниже. Нажмите кнопку Меню и выберите вариант входа.



! ПРИМЕЧАНИЕ

- Функция PD (Подача энергии) и режим чередования DP (DP посредством USB-C) доступны посредством порта USB-C.
- Опции могут не функционировать надлежащим образом в зависимости от характеристик подключенного устройства и особенностей среды.
- Порт USB-C предназначен для источника питания ПК, а не монитора. Подключите адаптер для подачи питания к монитору.



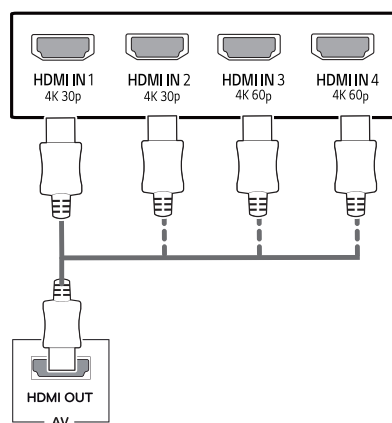
Подключение к A/V-устройствам

Подключение HDMI

Передача цифрового видео- и аудиосигналов с компьютера или A/V-устройств на монитор.

Подключите компьютер и A/V-устройства к монитору с помощью кабеля HDMI, как показано на рисунке ниже.

Нажмите кнопку Меню и выберите вариант входа в меню.



! ПРИМЕЧАНИЕ

- Используйте сертифицированный кабель с логотипом HDMI. При использовании не сертифицированного кабеля HDMI экран может отображаться неправильно, или может возникнуть ошибка подключения.
- Рекомендуемые типы кабелей HDMI
 - Высокоскоростной HDMI^{®/TM}-кабель
 - Высокоскоростной HDMI^{®/TM}-кабель с Ethernet
 - HDMI 1/2 поддерживает только 4K@30 Гц
 - HDMI 3/4 поддерживает только 4K@60 Гц

Подключение периферийных устройств

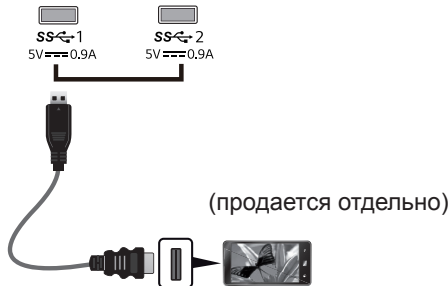
Подключение с помощью USB кабеля к ПК

Порт USB устройства выполняет функцию концентратора USB.

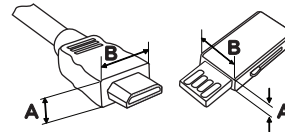
Подключите кабель USB C-C к ПК.

! ПРИМЕЧАНИЕ

- Перед использованием устройства убедитесь, что установлен последний пакет обновлений ОС Windows.
- Периферийные устройства приобретаются отдельно.
- К порту USB можно подключить USB-устройство, клавиатуру или мышь.
- Скорость зарядки может отличаться в зависимости от устройства.



- Комплектующие, поставляемые с вашим устройством, могут отличаться в зависимости от модели.
- Спецификации продукта или содержание данного руководства пользователя могут изменяться без предварительного уведомления в случае функциональной модернизации изделия.
- Для обеспечения оптимального соединения грани HDMI-кабелей и USB-устройств должны быть не толще 10 мм и не шире 18 мм.
- Если USB-карта памяти не входит в USB-порт вашего монитора, используйте удлинительный кабель, поддерживающий стандарты USB2.0 или 3.0.



*A ≤ 10 мм

*B ≤ 18 мм

- Используйте сертифицированный кабель с логотипом HDMI. При использовании не сертифицированного кабеля HDMI экран может отображаться неправильно, или может возникнуть ошибка подключения.
- Рекомендуемые типы кабелей HDMI
 - Высокоскоростной HDMI^{®/™}-кабель
 - Высокоскоростной HDMI^{®/™}-кабель с Ethernet

! ВНИМАНИЕ!

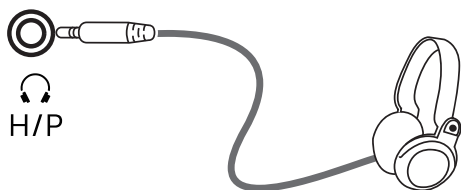
Меры предосторожности при использовании USB устройства.

- USB-устройство с установленной программой автоматического распознавания или использующее собственный драйвер может быть не распознано.
- Некоторые USB-устройства могут не поддерживаться или работать со сбоями.
- Рекомендуется использовать концентратор USB или жесткий диск с доступным питанием. (При недостаточной мощности питания устройство хранения USB может не быть обнаружено.)
- Если кабель USB C-C не подключён с главному ПК, монитор может не поддерживать функцию «Зарядка».

Подключение к внешним устройствам

Подключение наушников

Подключите периферийные устройства к монитору через гнездо для наушников. Выполните подключение, как показано на рисунке.



(продается отдельно)

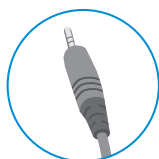


ПРИМЕЧАНИЕ

- Периферийные устройства приобретаются отдельно.
- Если вы используете наушники с Г-образным штекером, это может вызвать проблемы при подключении другого внешнего устройства к монитору. Поэтому мы рекомендуем использовать наушники с прямым штекером.



Г-образный штекер



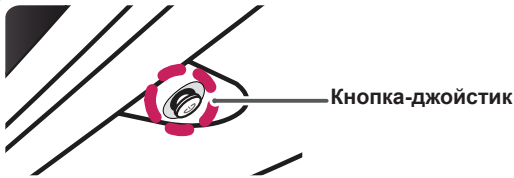
Прямой штекер




- В зависимости от параметров воспроизведения звука на компьютере и внешних устройствах, функции наушников и динамиков могут быть ограничены.

ПОЛЬЗОВАТЕЛЬСКИЕ НАСТРОЙКИ

Вызов меню основного экрана

- 1 Нажмите кнопку-джойстик в нижней части монитора.
- 2 Перемещайте кнопку-джойстик вниз-вверх (▲/▼) и влево-вправо (◀/▶), чтобы установить параметры.
- 3 Нажмите кнопку-джойстик еще раз, чтобы выйти из главного меню.



Кнопка	Состояние меню	Описание
	Главное меню отключено	Включение меню основного экрана.
	Главное меню включено	Выход из главного меню. (Удерживание кнопки для выключения монитора: вы можете выключить монитор, таким образом, в любое время, в том числе, когда отображается экранное меню.)
	◀ Главное меню отключено	Настройка громкости монитора.
	▶ Главное меню включено	Активация функции Вход .
	◀ Главное меню отключено	Настройка громкости монитора.
	▶ Главное меню включено	Отображение функций Настройки .
	▲ Главное меню отключено	Отображение информации о текущем источнике ввода.
	▼ Главное меню включено	Выключение монитора.
	▲ Главное меню отключено	Отображение информации о текущем источнике ввода.
	▼ Главное меню включено	Ввод свойств Режим Игры .

Функции главного меню



Главное меню	Описание
Настройки	Установка параметров экрана.
Режим Игры	Режим изображения можно изменить на игровой.
Вход	Настройка режима ввода.
Отключить питание	Выключение монитора.
Выход	Выход из главного меню.

Пользовательские настройки

Настройки меню

- 1 Для отображения экранного меню нажмите Кнопку-Джойстик в нижней части монитора и войдите в Настройки.
- 2 Установите параметры, перемещая кнопку-джойстик вверх/вниз/влево/вправо.
- 3 Чтобы вернуться в верхнее меню или установить другие параметры меню, переместите кнопку-джойстик в положение ◀ или нажмите кнопку (⊙ / Ok).
- 4 Если вы хотите выйти из экранного меню, переместите кнопку-джойстик в положение ◀ и удерживайте до выхода.
 - При выходе из меню в правом нижнем углу экрана появятся инструкции о том, как пользоваться кнопкой.



Быстрые
настройки



Вход



Картинка




Основные




ВНИМАНИЕ!

- Экранное меню вашего монитора может незначительно отличаться от изображенного в данном руководстве.

Все функции описаны ниже.

Настройки > Быстрые настройки	Описание	
Яркость	Настройка контрастности и яркости цветов экрана.	
Контрастность		
Громкость	Настройка громкости.  ПРИМЕЧАНИЕ <ul style="list-style-type: none"> • Вы можете указать параметр Без звука / Включить звук, переместив кнопку-джойстик в положение ▼ в меню Громкость. 	
Темп. цвета	Польз-ль	Пользователь может корректировать этот параметр в красном, зеленом или синем оттенке.
	Теплый	Насыщение изображения красным цветом.
	Средний	Настройка сбалансированного изображения между красным и синим оттенками.
	Холодный	Насыщение изображения синим цветом.

[РВР/РІР ВЫКЛ]

Настройки > Вход	Описание	
Список ввода	Выбор режима ввода.	
Соотношение сторон	Широкоформатный	Воспроизведение видео в полноэкранном режиме независимо от входного видеосигнала.
	Исходн.	Воспроизведение видео с учетом формата входного видеосигнала.
	Исходный	Формат изображения не настраивается в зависимости от оригинала.
	 ПРИМЕЧАНИЕ <ul style="list-style-type: none"> • Дисплей может выглядеть одинаково для параметров Широкоформатный, Исходн. и Исходный при рекомендуемом разрешении (3840 x 2160). 	
РВР/РІР	Вы можете выбрать различные комбинации РВР или РІР	

[PBP/PIP ВКЛ]

Настройки > Вход	Описание		
Список ввода	Отображение экранов основного и вспомогательного ввода		
Соотношение сторон	Основной ввод	Широкоформатный	Отображение видео под размер экрана PBP/PIP независимо от входного видеосигнала.
		Исходн.	Отображение видео в формате изображения входного видеосигнала на экране PBP/PIP.
	Вспомогательный ввод	Широкоформатный	Отображение видео под размер экрана PBP/PIP независимо от входного видеосигнала.
		Исходн.	Отображение видео в формате изображения входного видеосигнала на экране PBP/PIP.
PBP/PIP	Вы можете выбрать различные комбинации PBP или PIP		
PIP Размер	Настройка размера вспомогательного окна PIP. (Мелкий/Средний/Крупный)		
Прозрачность	Настройка непрозрачности PIP		
Выключить звук	Выбор источника аудиовыхода в режиме PBP/PIP		

**ПРИМЕЧАНИЕ**

- Если функция **PBP/PIP** не используется, параметры **PIP Размер**, **Прозрачность** и **Выключить звук** деактивируются.

Доступные значения параметра **Режим изображения** зависят от входного сигнала.


[Режим изображения для сигнала SDR (не HDR)]


Настройки > Картинка	Описание	
Режим изображения	Пользовательский	Позволяет пользователям настраивать каждый параметр отдельно. Предусмотрена возможность настройки цветового режима главного меню.
	Яркий	Повышение контрастности, яркости и четкости для получения более яркого изображения.
	HDR Эффект	Оптимизация экрана под расширенный динамический диапазон.
	Режим чтения	Оптимизирует параметры экрана для просмотра документов. Пользователь может увеличить яркость экрана в экранном меню.
	Кино	Оптимизация настроек экрана для видео.
	FPS	В данном режиме настройки устройства оптимизируются под параметры игр FPS.
	RTS	В данном режиме настройки устройства оптимизируются под параметры Игры RTS.
	Нарушен. цвета	Данный режим предназначен для пользователей, страдающих дальтонизмом, и позволяет им легко различать красный и зеленый цвета.

**ПРИМЕЧАНИЕ**



- Изменение настроек **Режим изображения** может приводить к мерцанию экрана или негативно влиять на разрешающую способность дисплея вашего ПК.

[Режим изображения для сигнала HDR]

Настройки > Картинка	Описание	
Режим изображения	Пользовательский	Позволяет пользователям настраивать каждый параметр отдельно.
	Яркий	Оптимизация изображения для ярких цветов HDR.
	Стандартный	Оптимизация изображения для стандарта HDR.
	Кино	Оптимизация изображения для видео HDR.
	FPS	Этот режим оптимизирован для игр FPS. Подходит для игр FPS с очень темным изображением.
	RTS	Данный режим оптимизирован для игр RTS.
<p> ПРИМЕЧАНИЕ</p> <ul style="list-style-type: none"> • В зависимости от настройки ОС Windows 10 содержимое HDR может воспроизводиться некорректно. Проверьте, включена ли функция HDR в ОС Windows. • В зависимости от производительности видеокарты при включенной функции HDR может ухудшаться качество текста или изображения. • В зависимости от производительности видеокарты при включенной функции HDR может мерцать или потрескивать экран при изменении входа монитора или включении/выключении питания. 		

Регулировка картинки	Яркость	Регулировка яркости экрана.		
	Контрастность	Регулировка контрастности экрана.		
	Четкость	Настройка четкости изображения.		
	SUPER RESOLUTION+	Высокий	Качество изображения оптимизируется для отображения кристально чистых изображений. Эта функция эффективна при воспроизведении высококачественного видео или игр.	
		Средний	Качество изображения оптимизируется для комфортного просмотра изображения в диапазоне между высоким и низким режимами. Этот режим эффективен для видео в формате UCC или SD.	
		Низкий	Качество изображения оптимизируется для просмотра более гладких и естественных изображений. Этот режим эффективен при просмотре малодинамичных видео или неподвижных изображений.	
		Выкл	Данную опцию следует использовать для просмотра видео и изображений в повседневном режиме. В этом режиме функции SUPER RESOLUTION+ отключены.	
			ПРИМЕЧАНИЕ	
			<ul style="list-style-type: none"> Поскольку данная функция предназначена для повышения резкости изображений в низком разрешении, использовать её для отображения обычного текста или пиктограмм на рабочем столе не рекомендуется - это может привести к чрезмерному повышению резкости. 	
	Уровень черного	Настройка уровня сдвига (только для HDMI).		
		<ul style="list-style-type: none"> Сдвиг: при наличии опорного видеосигнала, это самый темный цвет, отображаемый на мониторе. 		
Высокий		Сохранение текущего коэффициента контрастности экрана.		
Низкий		Снижение уровней черного и повышение уровней белого от текущего уровня контрастности экрана.		
DFC	Вкл	Автоматическая настройка яркости в соответствии с параметрами экрана.		
	Выкл	Отключение функции DFC .		
Настройки Игры	Время отклика	Настройка времени отклика для отображения изображений с учетом скорости обновления экрана. Для работы в обычных условиях рекомендуется установить значение Быстро . Для воспроизведения динамичного изображения рекомендуется установить значение Ускоренный . Установка значения Ускоренный может привести к эффекту залипания изображения.		
		Ускоренный	Установка для Ускоренный времени отклика.	
		Быстро	Установка для Быстро времени отклика.	
		Нормально	Установка для Нормально времени отклика.	
		Выкл	Отключение функции оптимизации времени отклика.	
	Стабилизатор черного	Вы можете регулировать контраст черного, чтобы получить лучшую видимость в темных сценах. Увеличение значения параметра Стабилизатор черного делает более яркими участки экрана с низким уровнем яркости. (Это позволяет различать объекты на экране для игр с темным изображением.) Уменьшение значения параметра Стабилизатор черного затемняет участки с низким уровнем яркости и увеличивает динамический контраст на экране.		

Регули- ровка цвета	Гамма	Режим 1, Режим 2, Режим 3	Чем выше значение гаммы, тем темнее изображение. Соответственно, чем ниже значение гаммы, тем светлее изображение.
		Режим 4	Если настройки гаммы не нуждаются в корректировке, выберите Режим 4.
	Темп. цвета	Польз-ль	Пользователь может корректировать этот параметр в красном, зеленом или синем оттенке.
		Теплый	Насыщение изображения красным цветом.
		Средний	Настройка сбалансированного изображения между красным и синим оттенками.
		Холодный	Насыщение изображения синим цветом.
	Красный	Изображение можно настраивать отдельно по цветам Красный , Зеленый и Синий .	
	Зеленый		
	Синий		
	Шесть цветов	Настройка цветовой палитры и насыщенности шести цветов (Красный_Оттенок , Красный_Насыщенность , Зеленый_Оттенок , Зеленый_Насыщенность , Синий_Оттенок , Синий_Насыщенность , Голубой_Оттенок , Голубой_Насыщенность , Пурпурный_Оттенок , Пурпурный_Насыщенность , Желтый_Оттенок , Желтый_Насыщенность) в соответствии с предпочтениями пользователя и сохранение заданных параметров.	
Оттенок		Настройка оттенка цветов.	
Насыщенность		Настройка насыщенности экранных цветов. Чем меньше значение, тем менее насыщенными и яркими получаются цвета. Чем выше значение, тем более насыщенными и темными получаются цвета.	
Сброс настроек изобра- жения	Хотите, чтобы Picture сбросила ваши настройки?		
	Да	Возврат к настройкам по умолчанию.	
	Нет	Отмена сделанного выбора.	

Настройки > Основные	Описание			
Язык	Выбор языка экранного меню.			
Sound Optimizer	Обеспечивает оптимизированное воспроизведение звука при установке отдельного монитора.			
	Тип телевизора на стойке	Оптимизирует воспроизведение звука при установке монитора на опоре.		
	ТВ с настенным креплением	Оптимизирует воспроизведение звука при установке монитора на стене.		
SMART ENERGY SAVING	Высокий	Экономия электроэнергии с помощью функции SMART ENERGY SAVING высокого энергосбережения.		
	Низкий	Экономия электроэнергии с помощью функции SMART ENERGY SAVING низкого энергосбережения.		
	Выкл	Отключение функции SMART ENERGY SAVING.		
Установить ID	Вы можете выбрать Установить ID 01 - Установить ID 10.			
Питание	Включение и выключение светодиодного индикатора питания в нижней части монитора.			
	Вкл	Индикатор питания автоматически включается.		
	Выкл	Индикатор питания выключается.		
Авт. реж. ожидания	Автоматическое выключение монитора после отсутствия на экране активности в течение определенного времени. Для функции автоматического отключения можно установить таймер. (Выкл., 4 ч., 6 ч. и 8 ч.)			
Версия DisplayPort	Выбор значения параметра Версия DisplayPort, соответствующего версии подключенного внешнего устройства. (1.4, 1.2 и 1.1). Чтобы использовать функцию HDR, выберите значение 1.4.			
HDMI ULTRA HD Deep Color	Обеспечивает повышение четкости изображений при подключении к устройству с поддержкой ULTRA HD Deep Color.			
	Поддержка формата 4K при частоте 60 Гц			
	Разрешение	Частота кадров (Гц)	Глубина цвета / цветовая дискретизация	
			8 бит	10 бит
	3840 x 2160	59,94 60,00	YCbCr 4:2:0	
			YCbCr 4:2:2	
			YCbCr 4:4:4	-
			RGB 4:4:4	-
	 ПРИМЕЧАНИЕ	<ul style="list-style-type: none"> • Чтобы использовать функцию HDMI ULTRA HD Deep Color, установите для данной функции значение Вкл. • Если подключенное устройство не поддерживает функцию Deep Color (Насыщенный цвет), экран или звук может работать неправильно. В этом случае установите для данной функции значение Выкл. • Функция HDMI ULTRA HD Deep Color может быть установлена отдельно для каждого HDMI порта. 		
	Функция «Разбудить»	Данная функция позволяет настраивать воспроизведение звука, генерируемого Функция «Разбудить» при включении монитора.		
Вкл		Активация Функция «Разбудить» монитора.		
Выкл		Деактивация Функция «Разбудить» монитора.		
Заблокировать меню	Данная функция отключает возможность конфигурации и настройки меню.			
	Вкл	Активация блокировки Заблокировать меню.		
	Выкл	Деактивация блокировки Заблокировать меню.		
	 ПРИМЕЧАНИЕ	<ul style="list-style-type: none"> • Деактивированы все функции, за исключением Яркость, Контрастность, Громкость, Вход, Заблокировать меню в разделе Основные, Информация а также клавиши Выход. 		

Размер OSD	Пользователь может настроить Размер OSD на Крупный или Мелкий.	
Информация	Отображаются следующие сведения: Серийный номер, Общее время включения, Разрешение.	
Сброс настроек до заводских	Сбросить настройки?	
	Да	Возврат к настройкам по умолчанию.
	Нет	Отмена сделанного выбора.

**ПРИМЕЧАНИЕ**

- Данные по экономии зависят от панели. Таким образом, эти значения могут отличаться в зависимости от панели и от поставщика панели. Если опция «SMART ENERGY SAVING» настроена на Высокий или Низкий, яркость экрана увеличивается или уменьшается в зависимости от источника изображения.

УСТРАНЕНИЕ НЕИСПРАВНОСТЕЙ

На экране нет изображения	
Включен ли в розетку провод питания монитора?	<ul style="list-style-type: none"> Убедитесь, что провод питания включен в электрическую розетку.
Включен ли индикатор питания?	<ul style="list-style-type: none"> Проверьте подключение кабеля питания и нажмите кнопку питания.
Включено ли устройство и горит ли белым индикатор питания?	<ul style="list-style-type: none"> Проверьте, подключен ли вход (Настройки > Вход > Список ввода).
Выводится сообщение "OUT OF RANGE" (ВНЕ ДИАПАЗОНА).	<ul style="list-style-type: none"> Это происходит, когда передаваемый с компьютера (видеокарты) сигнал находится вне горизонтального или вертикального диапазона монитора. См. раздел "Технические характеристики" данного руководства для настройки необходимой частоты.
Отображается ли сообщение "No Signal" (Сигнал отсутствует)?	<ul style="list-style-type: none"> Данное сообщение отображается, если сигнальный кабель между компьютером и монитором отсутствует или не подключен. Проверьте кабель и переподключите его.
Отображается сообщение о блокировке Заблокировать меню.	
Некоторые функции недоступны, когда вы нажимаете кнопку Меню.	<ul style="list-style-type: none"> Экранное меню заблокировано. Перейдите в Настройки > Основные и укажите в разделе Заблокировать меню значение Выкл.
Остаточное изображение на экране.	
При выключении монитора на экране остается изображение?	<ul style="list-style-type: none"> Отображение неподвижного изображения в течение длительного времени может привести к повреждению экрана и появлению остаточного изображения. Чтобы продлить срок службы монитора, используйте хранитель экрана.
Изображение на экране нестабильно и дрожит / Изображения оставляют на экране темные следы.	
Вы выбрали подходящую частоту развертки?	<ul style="list-style-type: none"> Если выбранная частота развертки – HDMI 1080i 60/50 Гц (чересстрочное), экран может мерцать. Измените разрешение на 1080p или установите рекомендованное разрешение.



ПРИМЕЧАНИЕ

- Vertical Frequency (Частота вертикальной развертки):** изображение на экране должно обновляться десятки раз в секунду, наподобие флуоресцентной лампы. Количество обновлений в секунду называют частотой вертикальной развертки и выражают в герцах (Гц).
- Horizontal Frequency (Частота горизонтальной развертки):** время на отображение горизонтальной линии называют временем горизонтального цикла. Если 1 разделить на интервал по горизонтали, результатом будет количество горизонтальных линий, отображаемых в течение секунды. Это частота горизонтальной развертки, которая выражается в герцах (кГц).
- LED можно активировать в OSD-меню настройки.
Настройки – Основные – Питание – Вкл

**ПРИМЕЧАНИЕ**

- Убедитесь, что разрешающая способность или частота графической карты находятся в рамках допустимого монитором диапазона, и установите рекомендуемое (оптимальное) значение разрешающей способности в меню Control Panel (Панель управления) > Display (Дисплей) > settings (настройки).
- Неустановка рекомендуемого (оптимального) значения разрешающей способности графической карты может привести к размытому отображению текста на экране, тусклости, усечению границ или перекосу изображения на экране.
- Методы настройки могут различаться в зависимости от модели компьютера или версии операционной системы. Некоторые параметры разрешающей способности могут быть недоступны в зависимости от эксплуатационных характеристик графической карты. В таком случае необходимо обратиться за помощью к производителю компьютера или графической карты.
- Некоторые модели графических карт не поддерживают разрешающую способность 3840 x 2160. При невозможности воспроизведения изображения с такими показателями разрешающей способности необходимо обратиться за помощью к производителю графической карты.

Нарушены цвета изображения.	
Количества цветов недостаточно (16 цветов)?	<ul style="list-style-type: none"> • Настройте цветовое разрешение на 24 бит (True Color) или выше. Для Windows перейдите в Панель управления > Дисплей > Параметры > Управление цветом.
Цвета изображения неустойчивы или изображение монохромное?	<ul style="list-style-type: none"> • Убедитесь, что сигнальный кабель подключен правильно. Отключите и подключите кабель или извлеките и повторно установите видеокарту компьютера.
На экране видны точки?	<ul style="list-style-type: none"> • При работе устройства на экране могут появляться точки (красные, зеленые, белые или черные). Это нормально для жидкокристаллических дисплеев. Точки не свидетельствуют о неисправности и не связаны с рабочими характеристиками монитора.

Вы видите сообщение "Unrecognized monitor, Plug&Play (VESA DDC) monitor found" ("Нераспознанный монитор, найден монитор Plug&Play (VESA DDC)")?	
Вы установили драйвер дисплея?	<ul style="list-style-type: none"> • Обязательно установите драйвер дисплея с нашего веб-сайта: http://www.lg.com. • Убедитесь, что видеокарта поддерживает функцию Plug&Play.

Отсутствует звук в динамиках или наушниках, подключенных к соответствующему порту компьютера.	
Звук отсутствует при воспроизведении изображения с использованием входного сигнала DisplayPort или HDMI?	<ul style="list-style-type: none"> • Повысьте уровень громкости с помощью соответствующей кнопки на мониторе. • Настройте аудиовыход ПК на используемый монитор. В ОС Microsoft Windows перейдите в Control Panel (Панель управления) > Hardware and Sound (Оборудование и звук) > Sound (Звук) > установите монитор в качестве устройства по умолчанию.

ТЕХНИЧЕСКИЕ ХАРАКТЕРИСТИКИ

43UN700 43BN70U

ЖК-дисплей	Тип	TFT (Thin Film Transistor) ЖК-дисплей (LCD - Liquid Crystal Display)
Разрешение	Максимальное разрешение	HDMI IN 1/2 : 3840 x 2160 при 30 Гц HDMI IN 3/4 : 3840 x 2160 при 60 Гц DP IN (USB-C IN) : 3840 x 2160 при 60 Гц
	Рекомендуемое разрешение	HDMI IN 1/2 : 3840 x 2160 при 30 Гц HDMI IN 3/4 : 3840 x 2160 при 60 Гц DP IN (USB-C IN) : 3840 x 2160 при 60 Гц
Вход питания	100-240В ~ 50/60 Hz 2,3 А	
Потребляемая мощность (станд.)	Питание включено: 95 Вт Станд. (Условия выпуска с завода)* Спящий режим ≤ 0,5 Вт Питание выключено: ≤ 0,3 Вт	
Условия окружающей среды	Условия эксплуатации	Температура: 0°C - 40°C; Влажность: < 80%
	Условия хранения	Температура: -20°C - 60°C; Влажность: < 85%
Габаритные размеры	Размеры монитора (ширина x высота x глубина)	
	С подставкой	967 мм x 647,6 мм x 275 мм
	Без подставки	967 мм x 575,2 мм x 70,6 мм
Масса (без упаковки)	С подставкой	17,5 кг
	Без подставки	13,8 кг

Технические характеристики могут быть изменены без предварительного уведомления.

* Уровень энергопотребления может варьироваться в зависимости от условий эксплуатации и настроек монитора.

* Потребление электроэнергии в режиме «On» (Вкл.) измеряется при помощи стандартного теста LGE (режим изображения - Full White (полностью белый), разрешение – Maximum (максимальное)).

ТЕХНИЧЕСКИЕ ХАРАКТЕРИСТИКИ

43UN700T

ЖК-дисплей	Тип	TFT (Thin Film Transistor) ЖК-дисплей (LCD - Liquid Crystal Display)
Разрешение	Максимальное разрешение	HDMI IN 1/2 : 3840 x 2160 при 30 Гц HDMI IN 3/4 : 3840 x 2160 при 60 Гц DP IN (USB-C IN) : 3840 x 2160 при 60 Гц
	Рекомендуемое разрешение	HDMI IN 1/2 : 3840 x 2160 при 30 Гц HDMI IN 3/4 : 3840 x 2160 при 60 Гц DP IN (USB-C IN) : 3840 x 2160 при 60 Гц
Вход питания	100-240В ~ 50/60 Hz 2,3 А	
Потребляемая мощность (станд.)	Питание включено: 95 Вт Станд. (Условия выпуска с завода)*	
	Спящий режим ≤ 0,5 Вт Питание выключено: ≤ 0,3 Вт	
Условия окружающей среды	Условия эксплуатации	Температура: 0°C - 40°C; Влажность: < 80%
	Условия хранения	Температура: -20°C - 60°C; Влажность: < 85%
Габаритные размеры	Размеры монитора (ширина x высота x глубина)	
	С подставкой	967 мм x 624,1 мм x 233 мм
	Без подставки	967 мм x 575,2 мм x 70,6 мм
Масса (без упаковки)	С подставкой	14,6 кг
	Без подставки	14,4 кг

Технические характеристики могут быть изменены без предварительного уведомления.

* Уровень энергопотребления может варьироваться в зависимости от условий эксплуатации и настроек монитора.

* Потребление электроэнергии в режиме «On» (Вкл.) измеряется при помощи стандартного теста LGE (режим изображения - Full White (полностью белый), разрешение – Maximum (максимальное)).

Поддерживаемый заводской режим (Preset Mode, PC)

HDMI

Режим дисплея (Разрешение)	Частота горизонтальной развертки (кГц)	Частота вертикальной развертки (Гц)	Полярность (H/V)	Примечания
640 x 480	31,469	59,94	-/-	
800 x 600	37,879	60,317	+/+	
1024 x 768	48,363	60	-/-	
1152 x 864	54,347	60,05	+/+	
1280 x 720	45	60	+/+	
1280 x 1024	63,981	60,02	+/+	
1600 x 900	60	60	+/+	
1920 x 1080	67,5	60	+/-	
1920 x 2160	133,32	60	+/-	
2560 x 1440	88,79	59,95	+/-	
3840 x 1080	70,2	60	+/+	
3840 x 2160	67,5	30	+/-	
3840 x 2160	135	60	+/-	Если функция HDMI ULTRA HD Deep Color находится в режиме Вкл.

DisplayPort / USB-C

Режим дисплея (Разрешение)	Частота горизонтальной развертки (кГц)	Частота вертикальной развертки (Гц)	Полярность (H/V)	Примечания
640 x 480	31,469	59,94	-/-	
800 x 600	37,879	60,317	+/+	
1024 x 768	48,363	60	-/-	
1152 x 864	54,347	60,05	+/+	
1280 x 720	45	60	+/+	
1280 x 1024	63,981	60,02	+/+	
1600 x 900	60	60	+/+	
1920 x 1080	67,5	60	+/-	
1920 x 2160	133,32	60	+/-	
2560 x 1440	88,79	59,95	+/-	
3840 x 1080	70,2	60	+/+	
3840 x 2160	66,66	30	+/-	
3840 x 2160	133,32	60	+/-	

Синхронизация HDMI (видео)

Режим заводских настроек (режим предварительно заданных настроек)	Частота горизонтальной развертки (кГц)	Частота вертикальной развертки (Гц)	Примечания
480p	31,5	60	
720p	45,0	60	
1080p	67,5	60	
2160p	135	60	Если функция HDMI ULTRA HD Deep Color находится в режиме Вкл.

Питание

Режим	Цвет светоида
Рабочий режим	Белый (в течение нескольких секунд)
Спящий режим	Выкл
Питание выключено	Выкл

EXTERNAL CONTROL DEVICE SETUP

Communication Parameters

Baud rate : 9600 bps (UART)
 Data length : 8 bits
 Parity : None
 Stop bit : 1 bit
 Communication code : ASCII code
 Use a crossed (reverse) cable.

Transmission

[Command1][Command2][][Set ID][][Data][Cr]

- * [Command 1] : First command to control the Monitor.
 - * [Command 2] : Second command to control the Monitor.
 - * [Set ID] : You can adjust the set ID to choose desired monitor ID number in optionmenu.
 Adjustment range is 1 ~ 10.
 When selecting Set ID '0', every connected set is controlled.
 Set ID is indicated as decimal (1~10) on menu and as Hexa decimal (0x0~0x0A) on transmission/receiving protocol.
 - * [DATA] : To transmit command data.
 - * [Cr] : Carriage Return
 ASCII code '0x0D'
 - * [] : ASCII code 'space (0x20)'
- [Command1][Command2][][Set ID][][Data][Cr]

OK Acknowledgement

[Command2][][Set ID][][OK][Data][x]

* The Monitor transmits ACK (acknowledgement) based on this format when receiving normal data. At this time, if the data is in data read mode, it indicates present status data. If the data is in data write mode, it returns the data of the PC computer.

Error Acknowledgement

[Command2][][Set ID][][NG][Data][x]

* The Monitor transmits ACK (acknowledgement) based on this format when receiving abnormal data from nonviable functions or communication errors.

Command Reference List

Title	Command 1	Command 2	Data(Hex)
Power	k	a	00 ~ 01
Screen Mute	k	d	00 ~ 01
Input select (Main)	x	b	00 ~ FF
Input select (Sub)	x	c	00 ~ FF
Input select (Sub2)	x	d	00 ~ FF
Input select (Sub3)	x	e	00 ~ FF
Aspect Ratio (Main)	x	f	00 ~ 02
Aspect Ratio (Sub)	x	g	00 ~ 01
Aspect Ratio (Sub2)	x	h	00 ~ 01
Aspect Ratio (Sub3)	x	i	00 ~ 01
PBP/PIP	k	n	00 ~ 09
PIP Size	k	p	00 ~ 02
Main/Sub Screen Change	m	a	01
Picture Mode	d	x	00 ~ 15
Brightness	k	h	00 ~ 64
Contrast	k	g	00 ~ 64
Sharpness	k	k	00 ~ 64
Brightness Stabilization	m	b	00 ~ 01
SUPERRESOLUTION+	m	c	00 ~ 03
BlackLevel	m	d	00 ~ 01
HDMIULTRAHD DeepColor	m	e	00 ~ 01
DFC	m	f	00 ~ 01
Response Time	m	g	00 ~ 03
Black Stabilizer	m	h	00 ~ 64
Uniformity	m	i	00 ~ 01
Gamma	m	j	00 ~ 03
Color Temp	k	u	00 ~ 04
Red Gain	j	w	00 ~ 64
Green Gain	j	y	00 ~ 64
Blue Gain	j	z	00 ~ 64
Language	f	i	00 ~ 10
SMART ENERGY SAVING	m	k	00 ~ 02
Auto Screen Off	m	n	00 ~ 01
DisplayPort Version	m	o	00 ~ 02
OSDLock	k	m	00 ~ 01
Reset	f	k	00 ~ 01
Volume Mute	k	e	00 ~ 01
Volume Control	k	f	00 ~ 64

Title	Item
Power	00: Power Off, 01: Power On
Screen Mute	00: Screen Mute Off, 01: Screen Mute On
Input select (Main)	90:HDMI1, 91:HDMI2, 92:HDMI3, 93:HDMI4, C0:DP, E0:USB-C
Input select (Sub)	90:HDMI1, 91:HDMI2, 92:HDMI3, 93:HDMI4, C0:DP, E0:USB-C
Input select (Sub2)	90:HDMI1, 91:HDMI2, 92:HDMI3, 93:HDMI4, C0:DP, E0:USB-C
Input select (Sub3)	90:HDMI1, 91:HDMI2, 92:HDMI3, 93:HDMI4, C0:DP, E0:USB-C
Aspect Ratio (Main)	00:Full Wide, 01:Original, 02: "Just Scan", 03:Cinema1, 04:Cinema2
Aspect Ratio (Sub)	00:Full Wide, 01:Original
Aspect Ratio (Sub2)	00:Full Wide, 01:Original
Aspect Ratio (Sub3)	00:Full Wide, 01:Original
PBP/PIP	00:OFF, 01:PBP, 02: PBP2, 05:PIP_LT, 06:PIP_RT, 07:PIP_LB, 08: PIP_RB, 0C:PBPB_4P
PIP Size	00:Small, 01:Medium, 02:Large
Main/Sub Screen Change	01: Main/Sub Screen exchange
Picture Mode	00: custom, 01: vivid, 02: reader, 03: cinema, 04: sRGB, 05: Adobe, 06: DCI P3, 07: REC2020, 08: FPS1, 09: FPS2, 0A: RTS, 0B: Gamer, 0C: EBU, 0D: Rec709, 0E: SMPTE C. 0F: HDR Effect, 10: Color weakness, 11: Mono, 12: Dicom, 13: Calibration1, 14: Calibration2, 15: HDR Standard
Brightness	0 ~ 64 (Hex) ※ Auto Brightness : Backlight Stabilization On
Contrast	0 ~ 64 (Hex)
Sharpness	0 ~ 64 (Hex)
Brightness Stabilization	00: Off, 01: On
SUPERRESOLUTION+	00: High, 01:Middle, 02:Low, 03:Off
BlackLevel	00:High, 01:Low
HDMIULTRAHD DeepColor	00: On, 01: Off
DFC	00: On, 01: Off
Response Time	00:Faster, 01:Fast, 02:Normal, 04:Off
Black Stabilizer	0 ~ 64 (Hex)
Uniformity	00: On, 01: Off
Gamma	00:Mode4, 01:Mode1, 02:Mode2, 03:Mode3
Color Temp	00:Manual, 01:Custom, 02:WARM, 03:MEDIUM, 04:COOL
Red Gain	0 ~ 64 (Hex)
Green Gain	0 ~ 64 (Hex)
Blue Gain	0 ~ 64 (Hex)
Language	00:Eng, 01:Ger, 02:Fre, 03:Spa, 04:Ita, 05:Swe, 06:Fin, 07:Por, 08:Bra, 09:Pol, 0A:Rus, 0B:Grc, 0C:Ukr, 0D:Chi, 0E:ChiT, 0F:Jap, 10:Kor
SMART ENERGY SAVING	00:High, 01:Low, 02:Off
Auto Screen Off	00: On, 01: Off
DisplayPort Version	DisplayPort Version : 00:1.2, 01:1.2, 02:1.4
OSDLock	00: Off, 01: On
Reset	00: Picture Reset, 01:Factory Reset
Volume Mute	00: Volume Mute ON, 01 : Volume Mute Off
Volume Control	0 ~ 64 (Hex)

 **NOTE**

- Some commands are not supported according to model.



Модель и серийный номер продукта
находятся на задней панели устройства.
Запишите их ниже на тот случай, если
вам когда-либо потребуется техническое
обслуживание.

МОДЕЛЬ _____

СЕРИЙНЫЙ НОМЕР _____