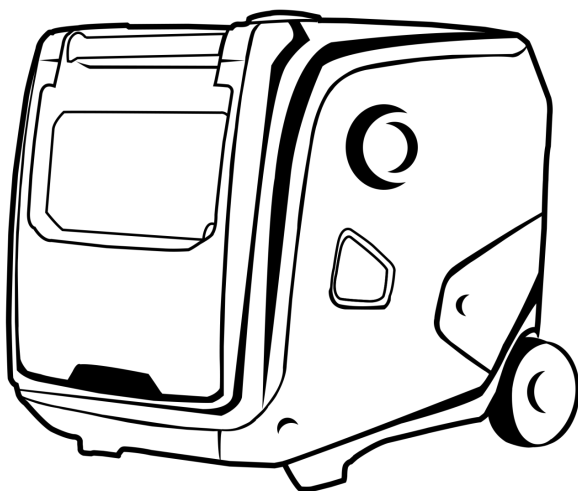


ENER SOL

ІНВЕРТОРНИЙ ГЕНЕРАТОР EPG-4000ISE



*Зовнішній вигляд виробу зображеного на коробці та інструкції може відрізнятися від реального вигляду виробу.

Дякуємо вам за придбання нашого генераторного агрегату (далі — генератор).

Авторські права на цей «Посібник з експлуатації» належать нашій компанії.

Жодну частину цього документу не можна відтворювати, передавати, поширювати або зберігати без отримання попереднього письмового дозволу компанії.

Наша компанія дотримується стратегії сталого розвитку, тому ми залишаємо за собою право без попереднього повідомлення вносити зміни або поліпшення в будь-який продукт, згаданий у цьому документі.

Щоб завжди мати доступ до посібника, тримайте його біля себе.

Цей посібник вважається невід'ємною частиною генератора та має передаватися разом із ним новому власнику в разі його повторного продажу.

Цей посібник містить інструкцію з належного використання генератора, тому уважно прочитайте його перед початком роботи із цим обладнанням.

Безпечна та правильна експлуатація генератора забезпечить вам отримання найкращих результатів роботи.

Попередження з техніки безпеки

Забезпечення особистої безпеки й захист вашого майна, а також безпеки та майна інших людей має важливе значення. Уважно прочитайте важливі попередження з техніки безпеки, наведені в посібнику та на етикетках, розташованих на генераторі.

Попередження з техніки безпеки можуть застерігати вас щодо потенційних загроз, які можуть завдати шкоди вам та іншим людям.

Перед кожним попередженням з техніки безпеки розташований один із таких написів: «Небезпека», «Увага», «Примітка». Докладніша інформація наведена нижче:



Недотримання інструкцій може призвести до серйозної загрози для вашого життя або спричинити серйозні травми.



Недотримання інструкцій може призвести до серйозної загрози для вашого життя або спричинити серйозні травми.



Недотримання інструкцій може призвести спричинити незначні травми.
Недотримання інструкцій може призвести до пошкодження генератора та іншого майна.

Зміст

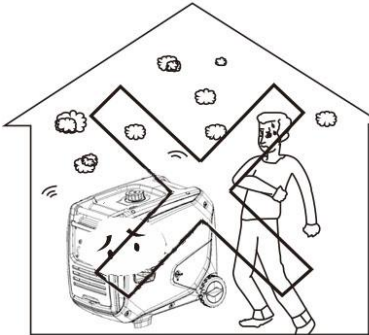
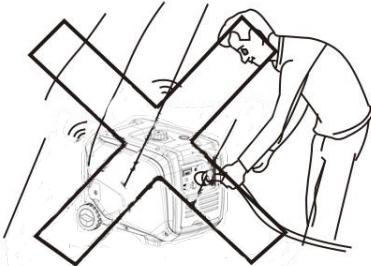
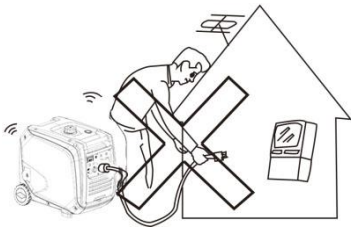

Попередження з техніки безпеки	3
Зміст.....	4
1. Правила техніки безпеки	6
1.1 Вимоги техніки безпеки.....	6
1.2 Особливі вимоги.....	7
2. Попереджувальна етикетка.....	8
3. Ідентифікація компонентів	9
3.1 Розташування компонентів.....	9
3.2 Панель керування	10
3.3 Тип і серійний номер.....	11
4. Система управління.....	12
4.1 Система контролю рівня моторної оливи (ЖОВТИЙ)	12
4.2 Індикатор перевантаження (ЧЕРВОНИЙ)	12
4.3 Індикатор змінного струму (ЗЕЛЕНИЙ)	13
4.4 Вимикач ЕСО.....	13
4.5 Клема заземлення	14
5. Підготовка.....	15
5.1 Паливо	15
5.2 Моторна олива	16
5.3 Ручний стартер.....	17
5.4 Паливний кран.....	17
5.5 Повітряна заслінка	18
5.6 Захисний вимикач контуру змінного струму.....	19
5.7 Клема заземлення	19

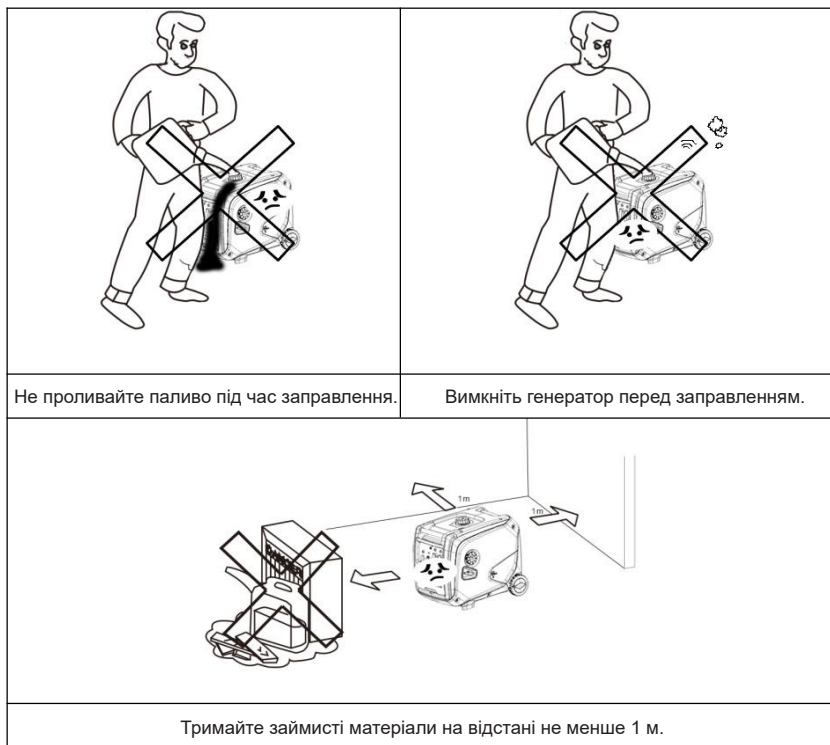
6. Використання генератора	20
6.1 Під'єднання до домашньої електромережі	20
6.2 Заземлення генератора	21
6.3 Контур живлення змінного струму	21
7. Запуск двигуна	24
7.1 Ручний запуск	24
7.2 Електричний запуск	25
8. Зупинка двигуна	27
9. Технічне обслуговування	28
9.1 Заміна моторної оливи	30
9.2 Обслуговування повітряного фільтра	31
9.3 Свічка запалювання	32
10. Зберігання	33
11. Пошук та усунення несправностей	34
12. Електричні схеми	35
13. Технічні характеристики	36

1. Правила техніки безпеки

1.1 Вимоги техніки безпеки

Перед початком експлуатації прочитайте посібник та добре засвойте його вміст. Знання безпечних процедур експлуатації генератора допоможе вам уникати нещасних випадків.

	
<p>Не використовуйте генератор у приміщенні.</p>	<p>Не використовуйте генератор у вологому середовищі.</p>
	
<p>Не під'єднуйте генератор безпосередньо до побутових електроприладів.</p>	<p>Не палить під час заправки паливом.</p>



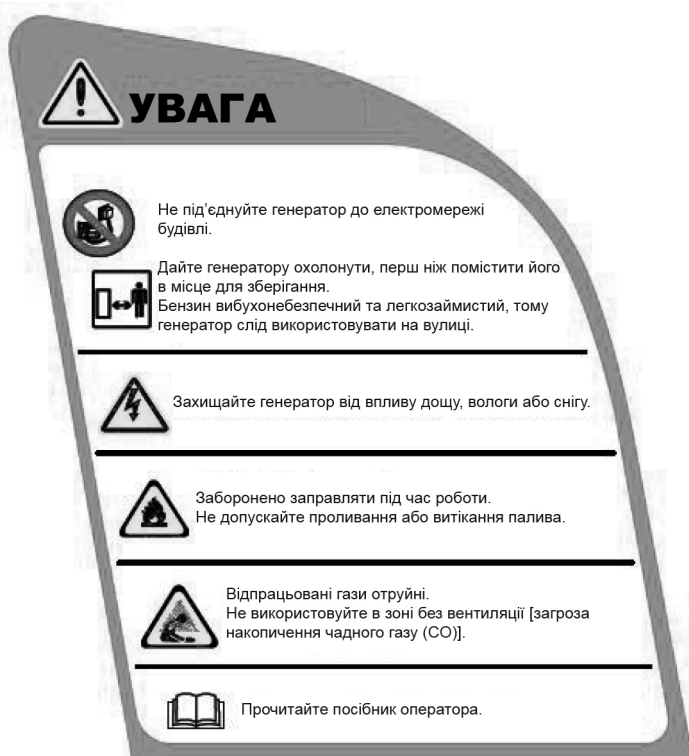
1.2 Особливі вимоги

- До переліку електрообладнання належать закриті проводи та штекери.
- Номінал захисного пристрою має відповідати характеристикам генератора. У разі заміни параметри використання повинні відповідати характеристикам потужності.
- Перед використанням слід забезпечити якісне заземлення.
- У разі потреби у використанні подовжувача він повинен відповідати таким вимогам: площа поперечного перерізу 4 мм^2 , довжина не більше 100 м.

2. Попереджувальна етикетка

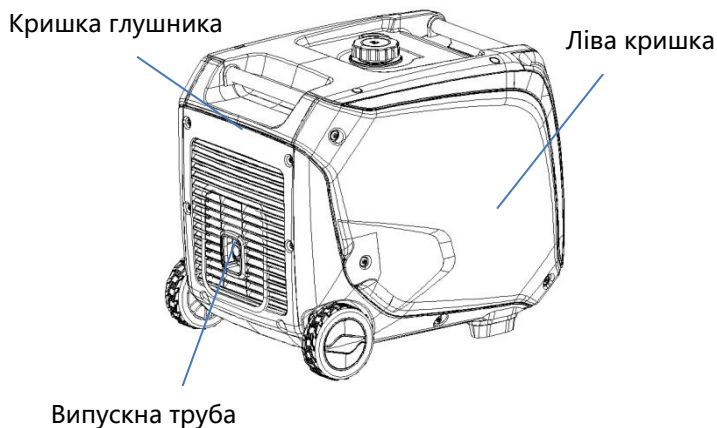
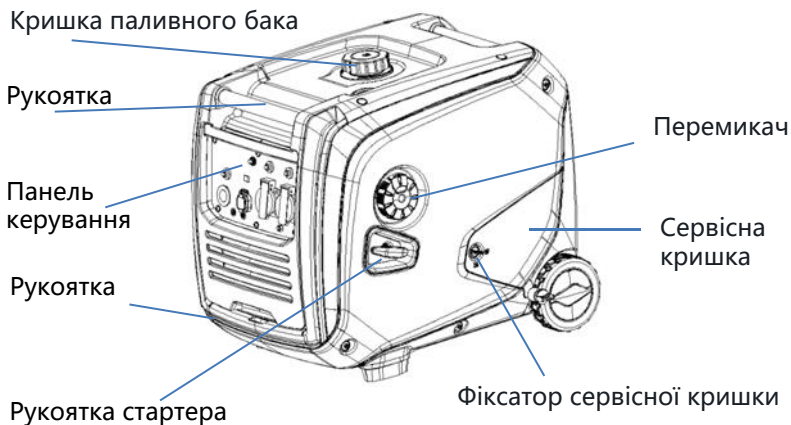
Перед початком користування уважно прочитайте цей посібник.

Попереджувальна етикетка



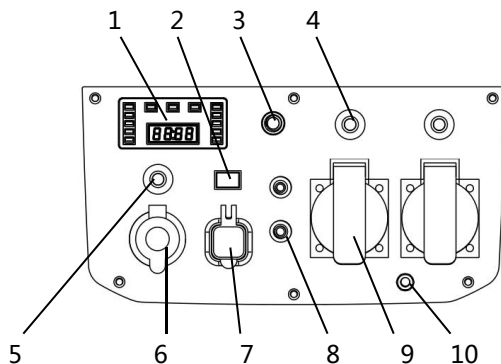
3. Ідентифікація компонентів

3.1 Розташування компонентів



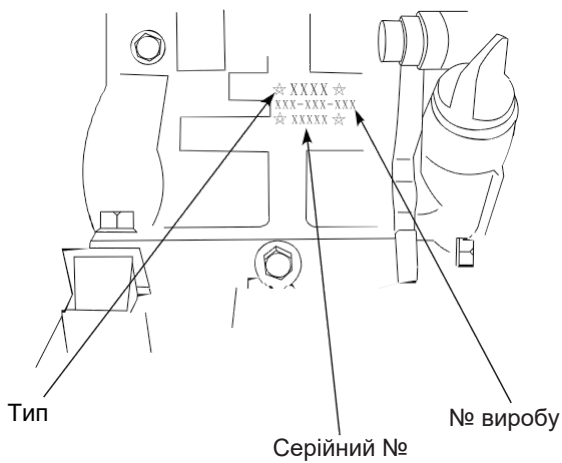
3.2 Панель керування

(На заводі встановлюють панель, що відповідає певній конфігурації.
Пам'ятайте, що зміни можуть вноситися без попередження.)



1	Цифровий дисплей	6	Розетка постійного струму
2	ECO (режим контролю економічності)	7	USB
3	Кнопка скидання	8	Роз'єм для паралельного під'єднання
4	Захисний пристрій контуру змінної напруги	9	Розетка змінного струму
5	Захисний пристрій постійної напруги	10	Затискач системи заземлення

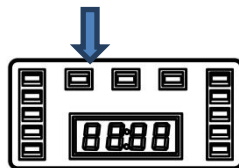
3.3 Тип і серійний номер



4. Система управління

4.1 Система контролю рівня моторної оливи (ЖОВТИЙ)

Захисна система контролю рівня моторної оливи автоматично зупинить двигун та увімкне індикатор рівня оливи у разі зменшення кількості моторної оливи у картері нижче безпечного рівня. Після доливання оливи до належного рівня двигун можна знову запустити.

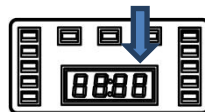


ПРИМІТКА

Якщо індикатор рівня оливи блимає протягом кількох секунд, це свідчить про недостатню кількість оливи. Долейте оливу та перезапустіть двигун.

4.2 Індикатор перевантаження (ЧЕРВОНИЙ)

Якщо світиться індикатор перевантаження, це свідчить про перевантаження вихідного контуру електрообладнання на стороні фази, що призводить до перегрівання перетворювача та зростання напруги змінного струму. Після цього спрацьовує захисний пристрій контуру змінного струму та зупиняє генератор, щоб захистити генератор і під'єднане до нього обладнання. Якщо індикатор змінного струму (ЗЕЛЕНИЙ) вимкнений, але індикатор перевантаження (ЧЕРВОНИЙ) світиться, двигун не буде зупинятися.



Якщо світиться індикатор перевантаження, але напруга на виході генератора відсутня, виконайте такі дії:

1. Вимкніть під'єднане електрообладнання та зупиніть двигун.
2. Зменште загальну потужність під'єданого електрообладнання до номінального рівня.

3. Переконайтеся, що впускний повітрязабірник не заблокований сторонніми предметами, та перевірте, чи належним чином працюють відповідні органи управління. У разі наявності будь-якої проблеми негайно усуньте її.

4. Після перевірки перезапустіть двигун.

Примітка: При використанні електрообладнання з високим пусковим струмом (компресор, занурюваний насос тощо) індикатор перевантаження може блимати протягом кількох секунд. Це нормально і не є ознакою згаданих вище проблем.

4.3 Індикатор змінного струму (ЗЕЛЕНИЙ)

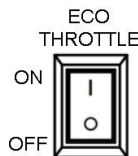
Індикатор змінного струму буде світитися після запуску двигуна за умови нормальних параметрів вихідного контуру.



4.4 Вимикач ECO

① «ON» («УВИМК.»)

Коли вимикач ECO перебуває в положенні «ON» («УВИМК.»), пристрій буде контролювати частоту обертів залежно від під'єданого навантаження, забезпечуючи економічну витрату палива та низький рівень шуму.



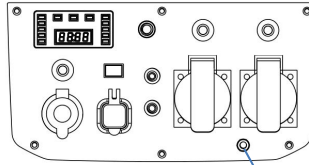
② «OFF» («ВИМК.»):

Коли вимикач ECO перебуває в положенні «OFF» («ВИМК.»), незалежно від під'єданого навантаження двигун працюватиме з номінальною частотою обертів. (3600 об/хв)

ПРИМІТКА: При під'єднанні компресора вимикач ECO має бути вимкнений, оскільки компресор потребує високого пускового струму.

4.5 Клема заземлення

Клема заземлення під'єднується до проводу заземлення для запобігання ураженню електричним струмом. Якщо електрообладнання заземлене, генератор теж має бути заземлений.



Затискач системи заземлення

5. Підготовка

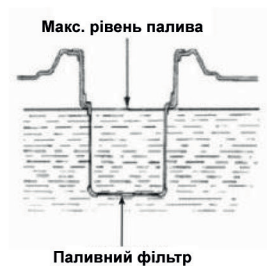
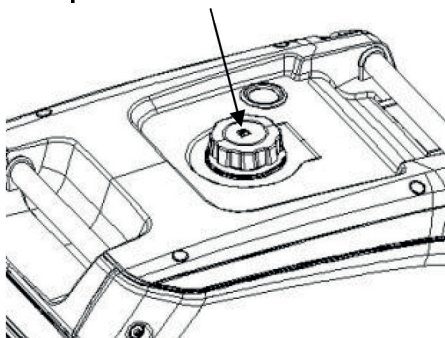
5.1 Паливо



НЕБЕЗПЕКА

- Паливо легкозаймисте та отруйне. Перед заправленням уважно прочитайте вказівки з техніки безпеки (докладніше див. на стор. 7).
- Не заливайте в бак надмірну кількість палива, оскільки це призведе до витікання палива після нагрівання бака.
- Після заправлення переконайтеся, що кришка паливного бака щільно закрита.

Кришка паливного бака



ПРИМІТКА

- Щоб уникнути пошкодження зовнішнього пластикового корпусу, після заправлення витріть залишки бензину чистою і сухою тканиною.

- Слід використовувати неетилований бензин. Етилований бензин призведе до пошкодження внутрішніх деталей двигуна.

Рекомендація: неетилований бензин

Місткість паливного бака: 12.5L

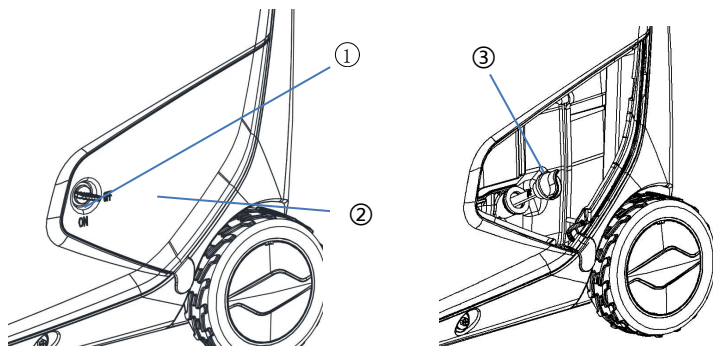
5.2 Моторна олива



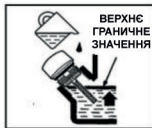
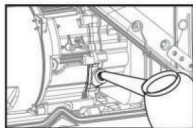
ПРИМІТКА

Генератор постачається з заводу не заправленим моторною оливою. Не запускайте його, не залити достатню кількість моторної оливи.

1. Встановіть генератор на горизонтальній поверхні.
2. Поверніть фіксатор у положення ① «ON» («УВІМК.») та відкиньте вниз сервісну кришку для доливання моторної оливи ②.
3. Відкрийте кришку отвору для доливання ③.



4. Залити рекомендовану кількість оливи та закрити кришку.
5. Закрийте сервісну кришку для доливання моторної оливи та поверніть фіксатор у положення «OFF» («ВИМК.»).



Рекомендована олива: SAE SJ 10W-40
Рекомендована марка оливи: SE за стандартом API
або вище
Об'єм моторної оливи: 0,6 л

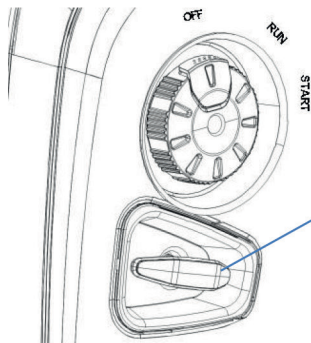
Рекомендована моторна олива:
EnerSol Supreme-4T(10W40)

5.3 Ручний стартер

Плавно потягніть рукоятку вгору до появи відчуття опору, а тоді різко витягніть її повністю.



ПРИМІТКА

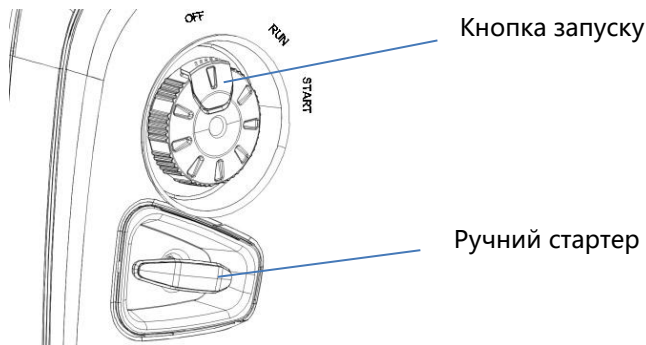


Ручний стартер

5.4 Паливний кран

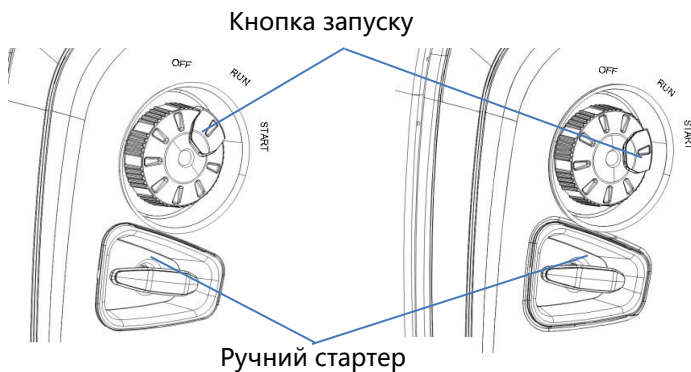
Паливний кран – пристрій, який контролює надходження палива з бака в карбюратор.

Після вимкнення генератора переконайтеся, що кран встановлено в положення «OFF» («ВИМК.»).



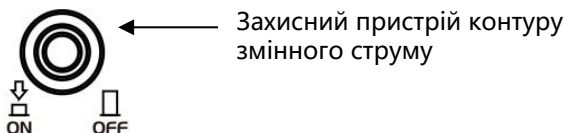
5.5 Повітряна заслінка

Повітряна заслінка використовується для збагачення паливовітряної суміші при запуску холодного двигуна. Для запуску холодного двигуна поверніть пусковий перемикач, щоб встановити кнопку запуску в положення «START» («СТАРТ»). Для запуску розігрітого двигуна поверніть пусковий перемикач, щоб встановити кнопку запуску в положення «RUN» («РОБОТА»).



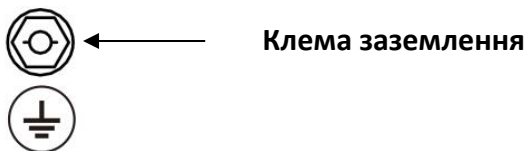
5.6 Захисний вимикач контуру змінного струму

У разі перевантаження за струмом захисний вимикач може автоматично спрацювати й розімкнути контур. Слід уникати коротких замикань у навантаженні та перевантаження. У разі автоматичного спрацювання захисного вимикача перед його вмиканням слід перевірити навантаження.



5.7 Клема заземлення

До клеми заземлення під'єднується контур заземлення для захисту від ураження електричним струмом. Якщо електричний пристрій заземлений, генератор теж слід обов'язково під'єднати до контуру заземлення.



6. Використання генератора

- Діапазон робочих температур: $-5\text{ }^{\circ}\text{C} \dots \sim 40\text{ }^{\circ}\text{C}$
- Допустима вологість: нижче 95%
- Допустима висота над рівнем моря: не більше 1000 м. У разі експлуатації двигуна на висотах понад 1000 м слід зменшити потужність або звернутися до постачальника для внесення змін в конструкцію карбюратора.

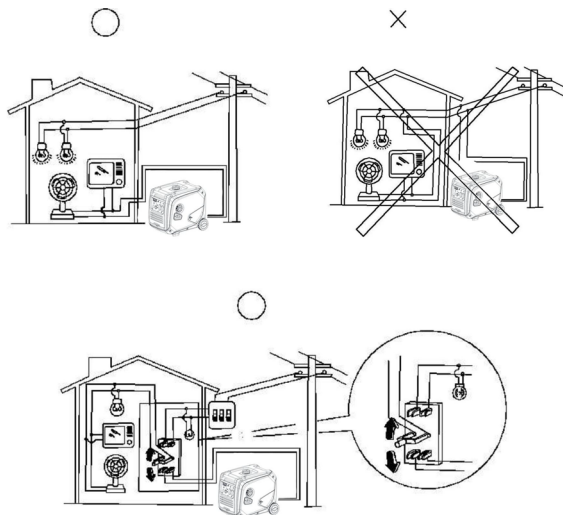
6.1 Під'єднання до домашньої електромережі



ПРИМІТКА

Під'єднання генератора до домашньої електромережі для використання у якості джерела автономного живлення повинен виконувати професійний електрик або інша особа з відповідним рівнем кваліфікації.

Після під'єднання навантаження до генератора ретельно перевірте надійність та безпечність з'єднання. Неправильно виконане електричне з'єднання може призвести до пошкодження генератора, займання або пожежі.



6.2 Заземлення генератора

Для запобігання пошкодження генератора внаслідок електричного розряду або використання неякісних електроприладів генератор слід заземлити з використанням якісного ізольованого проводу.



Клема заземлення

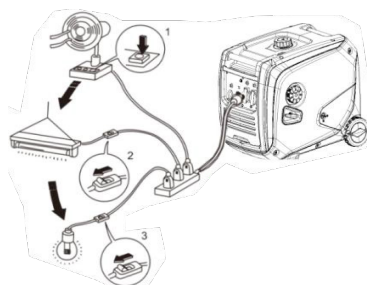
6.3 Контур живлення змінного струму

Перед запуском генератора слід переконатися у тому, що: сукупна потужність усіх електроприладів (сума резистивного, ємнісного та індуктивного опору) не перевищує номінальну потужність генератора.



ПРИМІТКА

Робота з перевантаженням призведе до заглухання двигуна генератора або значного скорочення строку служби генератора. У разі під'єднання до генератора кількох навантажень або електроприладів дотримуйтеся такого правила: першим вмикайте навантаження з найвищим пусковим струмом, тоді навантаження з нижчим пусковим струмом, і останнім вмикайте навантаження з найнижчим пусковим струмом.



Зазвичай ємнісні та індуктивні навантаження, особливо мотори, вирізняються високим значенням пускового струму.

При під'єднанні таких електроприладів до генератора користуйтеся для довідки наведеною нижче таблицею.

Тип	Потужність		Типовий пристрій	Приклад		
	Макс.	Номін.		Пристрій	Макс.	Номін.
<ul style="list-style-type: none"> Лампа Опалювальні пристрої 	*1	*1	100 Вт  Лампа  Телевізор	100 Вт  Лампа	100ВА	100ВА
<ul style="list-style-type: none"> Лампа денного світла 	*2	*1,5	40 Вт  Лампа денного світла	40 Вт  Лампа денного світла	80 ВА (Вт)	60 ВА (Вт)
<ul style="list-style-type: none"> Електричні пристрої 	*3-5	*2	 Холодильник 150 Вт  Вентилятор	150 Вт  Холодильник	450-750 ВА (Вт)	300 ВА (Вт)

Для забезпечення належної роботи двигуна на висоті понад 1000 м над рівнем моря цей двигун може потребувати встановлення висотного карбюратора. Продуктивність бензинового двигуна можна поліпшити шляхом встановлення на карбюратор основної форсунки меншого діаметру або шляхом регулювання за допомогою відповідного гвинта. Якщо ви плануєте часто використовувати генератор на висотах понад 1000 м над рівнем моря, можна придбати спеціальні висотні компоненти для заміни. В іншому разі слід використовувати генератор у режимі зниженої потужності.

Навіть за умови використання відповідного карбюратора потужність бензинового двигуна буде знижуватися приблизно на 3,5% на кожні 300 м зростання висоти над рівнем моря. Якщо карбюратор не замінити на відповідний, спад потужності буде ще більшим.

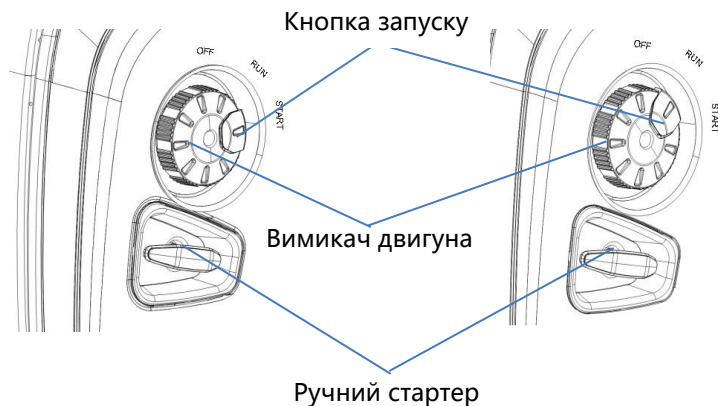
**ПРИМІТКА**

Використання висотного карбюратора на бензиновому двигуні для малих висот призведе до надмірного збіднення паливоповітряної суміші та, як результат, до зниження потужності двигуна, перегрівання і навіть серйозного пошкодження.

7. Запуск двигуна

7.1 Ручний запуск

- 1) Від'єднайте всі навантаження від вихідного контуру.
- 2) Поверніть пусковий перемикач, щоб встановити кнопку запуску в положення «START» («СТАРТ»).
- 3) Переведіть захисний вимикач контуру змінного струму в положення «OFF» («ВИМК.»).



ПРИМІТКА

У разі запуску розігрітого бензинового двигуна поверніть пусковий перемикач у положення «RUN» («РОБОТА»).

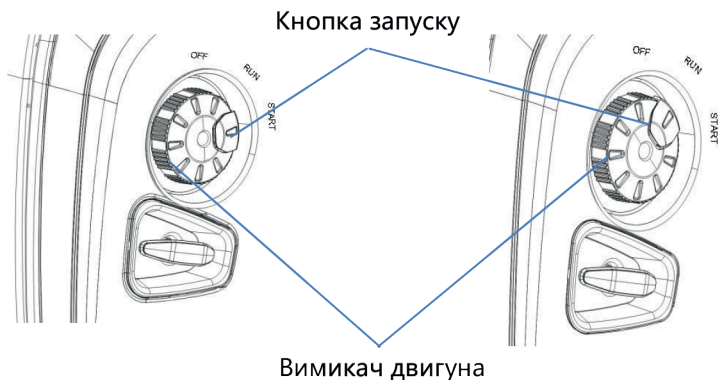
- 4) Повільно потягніть за рукоятку стартера до зачеплення, а тоді швидко витягніть.
- 5) Після запуску двигуна поверніть пусковий перемикач, щоб встановити кнопку запуску в положення «RUN» («РОБОТА»).
- 6) Для використання електрообладнання захисний вимикач контуру змінного струму має бути встановлений у положення «ON» («УВИМК.»).

7.2 Електричний запуск

Перед запуском генератора під'єднайте плюсовий провід до плюсового виводу акумуляторної батареї, зафіксуйте його за допомогою відповідного інструмента і закрийте з'єднувач захисною ізоляційною муфтою. Див. ілюстрацію нижче.



- 1) Від'єднайте всі навантаження від вихідного контуру.
- 2) Поверніть вимикач і встановіть кнопку запуску в положення «START» («СТАРТ»).
- 3) Переведіть захисний вимикач контуру змінного струму в положення «OFF» («ВИМК.»).



УВАГА

У разі запуску розігрітого бензинового двигуна поверніть пусковий перемикач у положення «RUN» («РОБОТА»).

- 4) Натисніть кнопку «ON» («УВІМК.»).
- 5) Після запуску двигуна поверніть пусковий перемикач, щоб встановити кнопку запуску в положення «RUN» («РОБОТА»).
- 6) Для використання електрообладнання захисний вимикач контуру змінного струму має бути встановлений у положення «ON» («УВІМК.»).



Встановлюйте перемикач генератора в положення електричного запуску не довше, ніж на 5 секунд, інакше буде пошкоджено мотор стартера. У разі невдалого запуску пауза перед повторною спробою має становити 10 секунд.

Якщо з часом частота обертів мотора стартера знижується, це свідчить про необхідність зарядити акумуляторну батарею.

8. Зупинка двигуна

- 1) Переведіть вимикач ЕСО у положення «OFF» («ВИМК.»).
- 2) Вимкніть захисний пристрій контуру змінного струму.
- 3) Поверніть перемикач двигуна у положення «OFF» («ВИМК.»).
- 5) Від'єднайте всі електричні прилади.



ПРИМІТКА

Щоб аварійно зупинити двигун, поверніть вимикач двигуна у положення «OFF» («ВИМК.»).

9. Технічне обслуговування

За безпеку обладнання відповідає його власник. Періодичний огляд, регулювання та змащення забезпечують підтримання вашого генератора в максимально безпечному та ефективному стані.

Для підтримання двигуна в справному стані слід регулярно перевіряти та обслуговувати його. Дотримуйтеся наведеного нижче графіка.

Графік технічного обслуговування

Регулярне обслуговування		Період ⁽³⁾	Кожне використання	Після першого місяця або 10 годин	Кожні 3 місяці або кожні 50 годин	Кожні 6 місяців або кожні 100 годин	Кожні 2 роки або 300 годин	
Елемент								
Моторна олива	Перевірка рівня		⊙					
	Заміна			⊙	⊙	⊙		
Повітряний фільтр	Перевірка		⊙					
	Очищення				⊙(1)			
	Заміна				⊙			
Свічка запалювання	Перевірка та регулювання				⊙			
	Заміна						⊙	
Іскрогасник	Очищення			⊙	⊙	⊙		
Клапанний зазор	Перевірка та регулювання						⊙(2)	
Паливний бак і фільтр	Очищення					⊙		
Головка циліндра	Очищення	Через кожні 300 годин (2)						
Паливний шланг	Перевірка	Кожні 2 роки (у разі потреби — заміна) (2)						

(1) У разі експлуатації в умовах сильної запиленості або надто високої вологості технічне обслуговування проводиться частіше.

(2) У разі відсутності відповідних інструментів, інформації та досвіду обслуговування цих елементів має проводити ваш дилер з обслуговування.



ПРИМІТКА

- У разі частішої експлуатації генератора за високої температури або з високим навантаженням заміну моторної оливи слід виконувати через кожні 10 годин.
- У разі експлуатації генератора в умовах сильної запиленості або в несприятливих умовах слід очищувати фільтрувальний елемент повітряного фільтра через кожні 10 годин. У разі потреби заміну фільтрувального елемента слід виконувати через кожні 25 годин.
- Слід неухильно дотримуватися визначеної періодичності та порядку перевірки.
- Якщо період технічного обслуговування минув, обслуговування слід виконати якомога швидше згідно з наведеною вище таблицею.



УВАГА

- Перед початком робіт з обслуговування зупиніть двигун. Двигун слід розташувати на горизонтальній поверхні. Щоб запобігти запуску двигуна, зніміть ковпачок свічки запалювання зі свічки.
- Заборонено експлуатувати двигун у закритому просторі, оскільки це може призвести до втрати свідомості та швидкої смерті. Двигун можна експлуатувати лише в добре вентильованій зоні.

9.1 Заміна моторної оливи

Зливайте моторну оливу після запуску бензинового двигуна. Це дає змогу швидко й чисто злити оливу.

- ① Зніміть датчик рівня оливи, викрутіть болт отвору для зливання оливи і злийте оливу.
- ② Встановіть болт в отвір для зливання оливи та затягніть його.
- ③ Залийте моторну оливу до правильного рівня.
- ④ Встановіть на місце датчик рівня оливи.



Тривалий і частий контакт шкіри з моторною оливою може спричинити рак шкіри. Радимо негайно промити водою з милом шкіру, що контактувала з оливою.

Для захисту довкілля слід дотримуватися належного порядку поводження з відпрацьованою оливою. Настійно рекомендуємо зливати відпрацьовану оливу в герметичні ємності (пляшки чи банки), а тоді відправляти у місцевий сервісний центр або центр переробки. Пам'ятайте: не слід викидати ємності з оливою у сміття або зливати оливу на землю чи в каналізацію.

9.2 Обслуговування повітряного фільтра

Забруднений повітряний фільтр впливає на надходження повітря в карбюратор. Для запобігання виходу карбюратора з ладу повітряний фільтр слід регулярно обслуговувати. У разі експлуатації в середовищі з високим рівнем пилу обслуговування слід виконувати частіше.



УВАГА

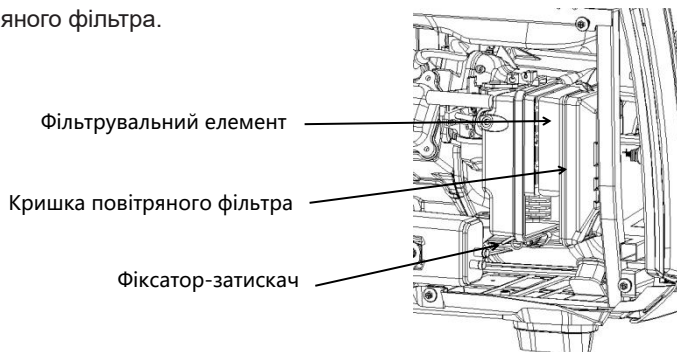
Очищення фільтрувального елемента за допомогою бензину або горючих розчинників може спричинити пожежу або вибух. Використовуйте для очищення фільтрувального елемента розчин води і мила або негорючі розчинники.



ПРИМІТКА

Категорично заборонено запускати генератор без повітряного фільтра, оскільки це призведе до швидкого зношення бензинового двигуна.

- 1) Розблокуйте кнопку-фіксатор кришки повітряного фільтра та відкрийте кришку повітряного фільтра. Огляньте фільтрувальний елемент і переконайтеся, що він у належному стані та чистий
- 2) Якщо губчастий фільтр брудний, очистіть його. Промийте в гарячій воді з побутовим мийним засобом або в негорючому розчиннику чи розчиннику з високою температурою займання. Після цього промийте чистою водою та відтисніть залишки води. Потім змочіть кількома краплями оливи та рівномірно розподіліть її, м'яко стискаючи фільтрувальний елемент.
- 3) Встановіть на місце фільтрувальний елемент і закрийте кришку повітряного фільтра.

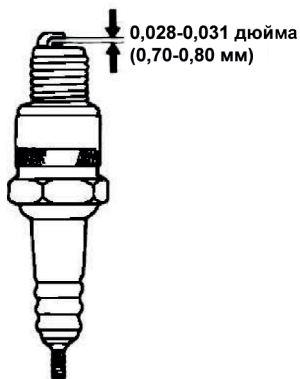


9.3 Свічка запалювання

Використовуйте для заміни свічки запалювання оригінального типу: F7TC

- 1) Зніміть ковпачок свічки запалювання.
- 2) За допомогою свічного ключа викрутіть свічку запалювання.
- 3) Огляньте свічку запалювання на предмет пошкоджень ізолятора свічки. Якщо ізолятор пошкоджений, замініть свічку.
- 4) Виміряйте зазор свічки запалювання за допомогою мірного щупа. Підігніть бокові електроди для регулювання зазору. Зазор має становити від 0,7 до 0,8 мм.
- 5) Переконайтеся, що прокладка свічки запалювання в належному стані.

Встановіть свічку запалювання на місце, затягніть її свічним ключем і притисніть прокладку свічки запалювання. Встановіть на місце ковпачок свічки запалювання.



Використовуйте свічки запалювання з відповідними характеристиками теплового діапазону.

10. Зберігання



УВАГА

Щоб уникнути займання або пожежі внаслідок контакту з нагрітими до високої температури компонентами генератора, перед пакуванням та поміщенням на зберігання генератор повинен охолонути.

Місце для тривалого зберігання має бути чистим і сухим.

1) Злийте паливо з паливного бака. Очистіть паливний фільтр, кільцеву прокладку та відстійник. Викрутіть болт зі зливного отвору карбюратора, повністю злийте паливо з карбюратора, після цього встановіть на місце та затягніть болт зливного отвору карбюратора.



УВАГА

За звичайних умов бензин займистий та вибухонебезпечний. Зливайте оливу після зупинки генератора у місці з належною вентиляцією. Заборонено використовувати фесрверки під час зливання оливи.

2) Викрутіть датчик оливи та болт отвору для зливання оливи у картері, після цього злийте оливу з картера. Затягніть болт отвору для зливання і долийте нову оливу до верхньої межі, тоді встановіть на місце датчик оливи.

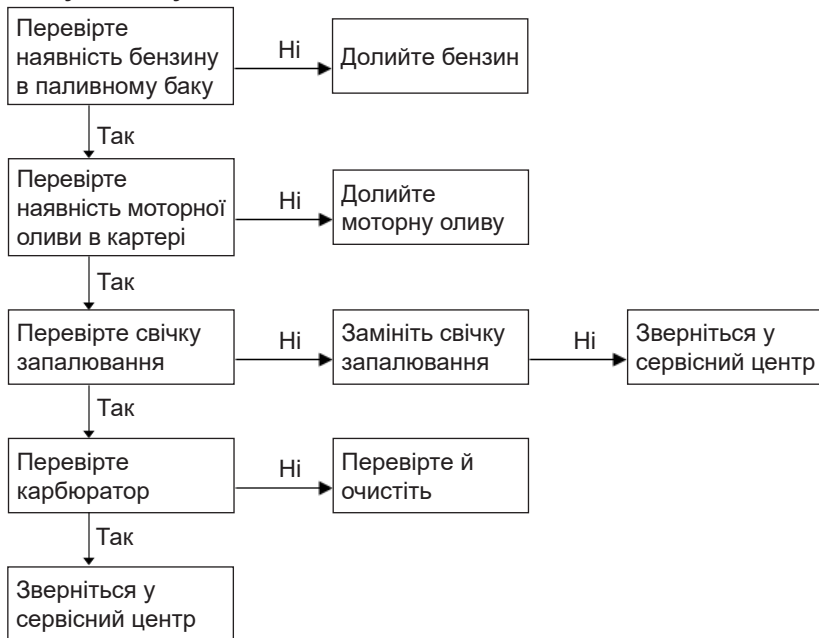
3) Викрутіть свічку запалювання і залийте в камеру згорання столову ложку чистої моторної оливи. Кілька разів прокрутіть колінчастий вал, щоб розподілити оливу. Встановіть на місце свічку запалювання.

4) Плавню потягніть за рукоятку стартера до появи відчуття опору, щоб впускні і випускні клапани закрилися.

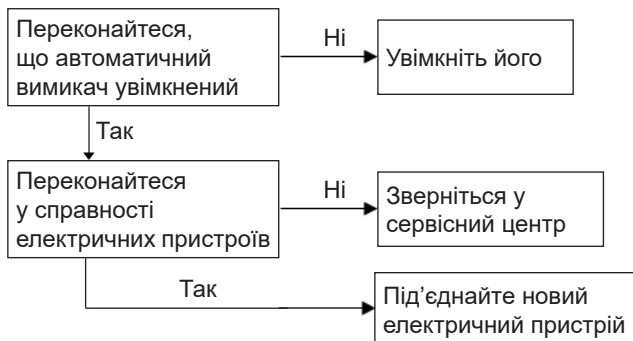
5) Встановіть генератор у чистому й сухому місці.

11. Пошук та усунення несправностей

Двигун не запускається:



Відсутня напруга



13. Технічні характеристики

	Модель	EPG-4000ISE	
Двигун	Тип двигуна	Одноциліндровий, 4-тактний, із повітряним охолодженням, з верхнім розташуванням клапанів, кут нахилу 25°	
	Робочий об'єм двигуна, куб. см	223	
	Система запалювання	CDI	
	Тип запуску	Ручний стартер	Запуск електричним стартером
	Об'єм моторної оливи, л	0,55	
Генератор	Місткість паливного бака, л	12	
	Частота, Гц	60/50	
	Фаза	Одна	
	Номінальна напруга, В	120/220/230/240	
	Номінальна потужність, кВт	3,5	
	Макс. потужність, кВт	4,0	
	Вихід постійного струму	12 В/8,3 А	