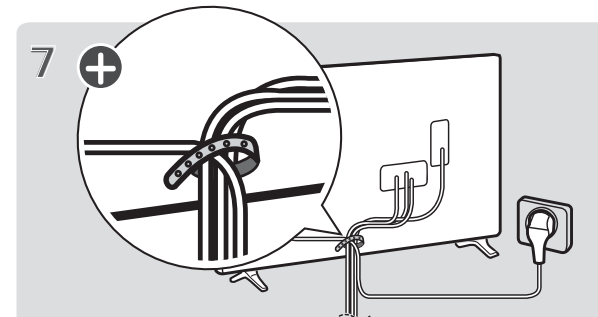
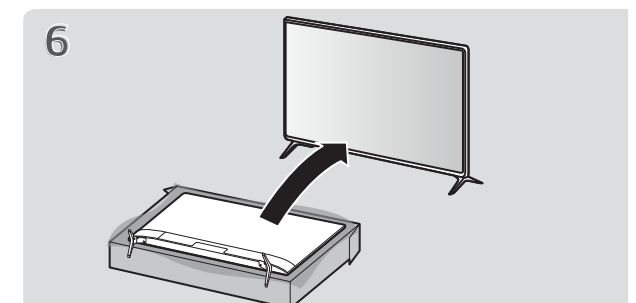
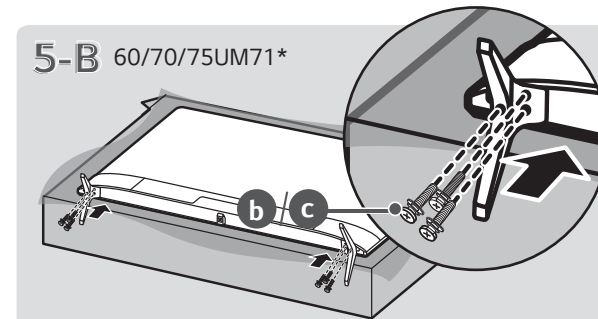
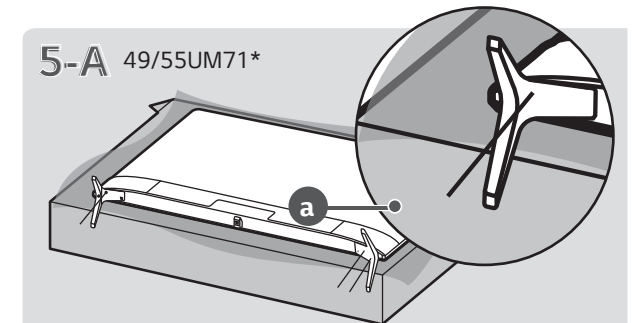
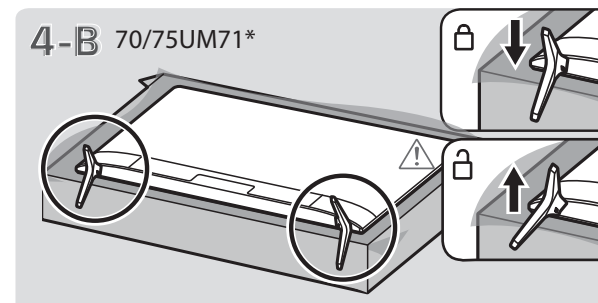
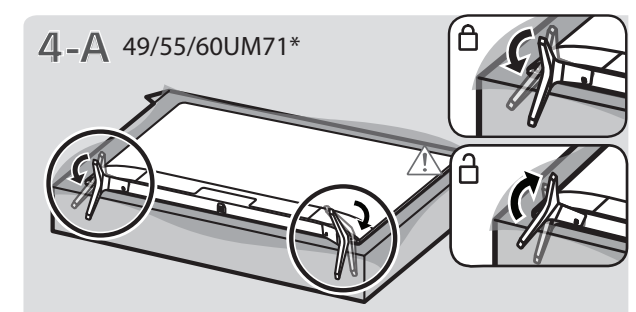
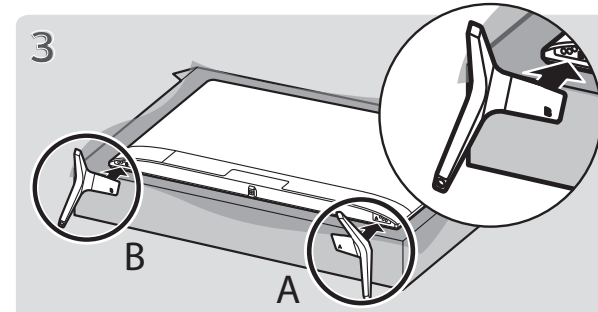
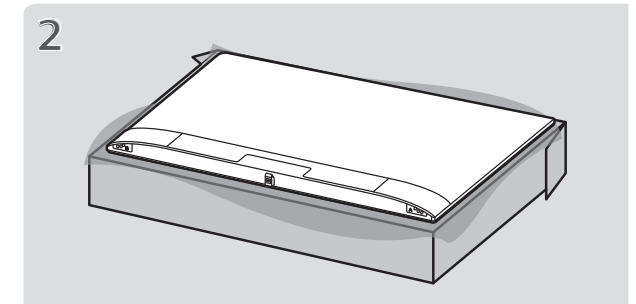
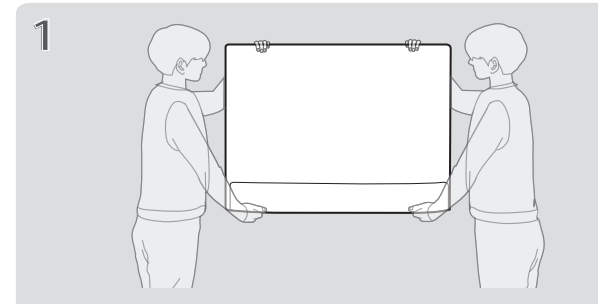


⊕ : В зависимости от модели / Залежно від моделі / Үлгіге байланысты

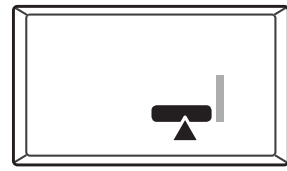


- Русский**
- Прочтите **Руководство по технике безопасности**.
  - Требования параметров электропитания указаны на информационном лейбле на задней крышке изделия.
- Українська**
- Прочитайте "**Правила безпеки та довідкова інформація**".
  - Відомості щодо подачі живлення і споживання електроенергії дивіться на наліпці на виробі.
- Қазақша**
- **Қауіпсіздік нұсқаулығын** оқыңыз.
  - Электр энергия және тұтыну параметр мәліметтерін өнімдегі жапсырмадан қараңыз.



⊕ В зависимости от модели / Залежно від моделі / Үлгіге байланысты





OPTICAL DIGITAL AUDIO OUT



LAN



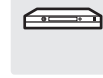
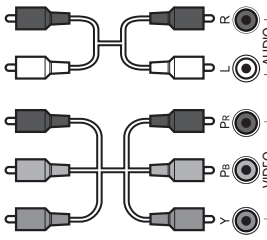
USB IN



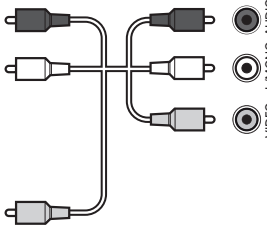
HDMI IN



COMPONENT IN



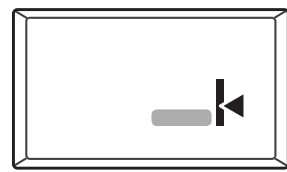
AV IN



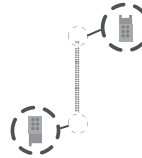
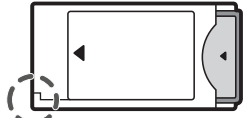
Satellite IN



ANTENNA/CABLE IN



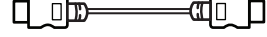
PCMCIA CARD SLOT



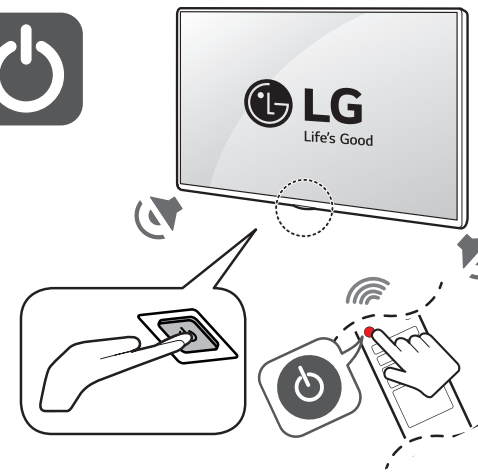
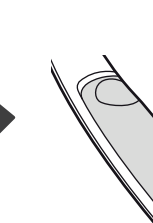
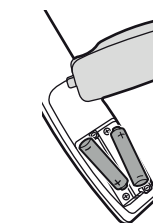
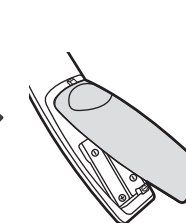
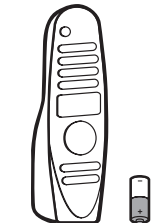
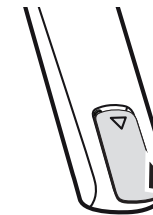
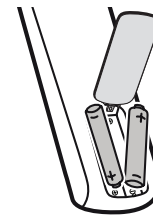
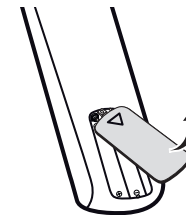
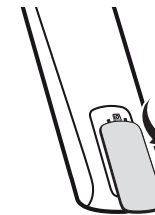
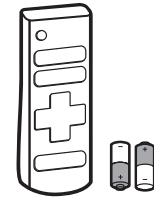
HDMI IN



HDMI IN/ARC



USB IN

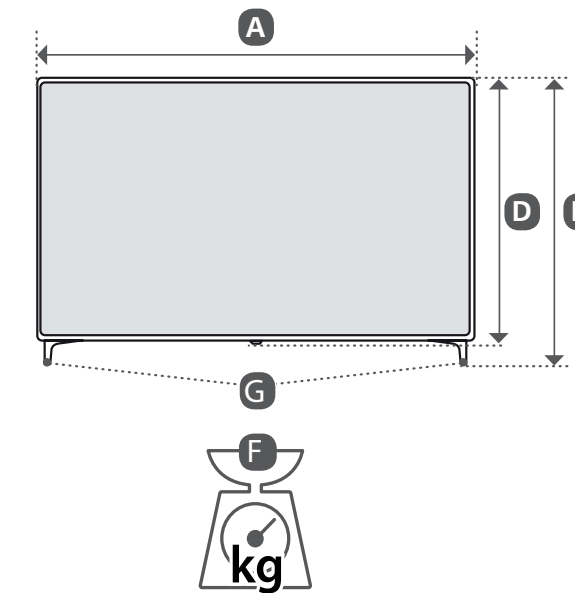


5"

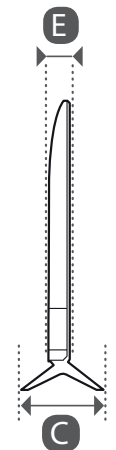


9

1"



90°



	A	B	C	D	E	F	F-G
	(mm)				(kg)		
49UM7100PLB 49UM71007LB	1108	708	231	649	79.5	11.1	10.9
55UM7100PLB 55UM71007LB	1247	787	231	728	88.3	13.9	13.7
60UM7100PLB 60UM71007LB	1368	862	269	796	89.1	19.8	19.4
70UM7100PLA	1578	984	299	913	91.1	31.4	30.7
75UM7110PLB	1693	1048	345	978	88.8	35.4	34.6

Требования к электропитанию/Вимоги до електроживлення/  
Електропідприємства шарттары

AC 100-240 V ~ 50 / 60 Hz