



Register your new Bosch now:
www.bosch-home.com/welcome



MFW4...
MFW6...



BOSCH

de Gebrauchsanleitung
en Instruction manual
fr Mode d'emploi
it Istruzioni per l'uso
nl Gebruiksaanwijzing
da Brugsanvisning

no Bruksanvisning
sv Bruksanvisning
fi Käyttöohje
es Instrucciones de uso
pt Instruções de serviço
el Οδηγίες χρήσης

tr Kullanım kılavuzu
pl Instrukcja obsługi
uk Інструкція з експлуатації
ru Инструкция по эксплуатации
ar إرشادات الاستخدام

de	Deutsch	3
en	English	12
fr	Français	21
it	Italiano	31
nl	Nederlands	40
da	Dansk	49
no	Norsk	57
sv	Svenska	65
fi	Suomi	73
es	Español	81
pt	Português	91
el	Ελληνικά	100
tr	Türkçe	111
pl	Polski	122
uk	Українська	132
ru	Русский	141
ar	العربية	163



Bestimmungsgemäßer Gebrauch

Dieses Gerät ist nur für den privaten Haushalt und das häusliche Umfeld bestimmt. Gerät nur für haushaltsübliche Verarbeitungsmengen und -zeiten benutzen.

Dieses Gerät ist zum Zerkleinern und Vermengen von rohem und gekochtem Fleisch, Speck, Geflügel und Fisch geeignet.

Zu verarbeitende Lebensmittel müssen frei von harten Bestandteilen (z. B. Knochen) sein. Das Gerät darf nicht zur Verarbeitung von anderen Substanzen bzw. Gegenständen benutzt werden.

Bei Verwendung der vom Hersteller zugelassenen, weiteren Zubehörteile sind zusätzliche Anwendungen möglich. Das Gerät nur mit zugelassenen Originalteilen und -zubehör benutzen.

Niemals die Aufsätze bzw. die Schneid- und Raspeleinsätze für andere Geräte verwenden. Ausschließlich zusammengehörige Teile für die jeweiligen Aufsätze verwenden.

Das Gerät nur in Innenräumen bei Raumtemperatur und bis zu 2000 m über Meereshöhe verwenden.

Wichtige Sicherheitshinweise

Die Gebrauchsanleitung sorgfältig durchlesen, danach handeln und aufbewahren! Bei Weitergabe des Geräts diese Anleitung beilegen. Das Nichtbeachten der Anweisungen für die richtige Anwendung des Gerätes schließt eine Haftung des Herstellers für daraus resultierende Schäden aus.

Dieses Gerät kann von Personen mit reduzierten physischen, sensorischen oder mentalen Fähigkeiten oder Mangel an Erfahrung und/oder Wissen benutzt werden, wenn sie beaufsichtigt oder bezüglich des sicheren Gebrauchs des Gerätes unterwiesen wurden und die daraus resultierenden Gefahren verstanden haben. Kinder sind vom Gerät und der Anschlussleitung fernzuhalten und dürfen das Gerät nicht bedienen. Kinder dürfen nicht mit dem Gerät spielen. Reinigung und Benutzer-Wartung dürfen nicht durch Kinder vorgenommen werden.

Stromschlaggefahr und Brandgefahr!

- Gerät nur gemäß Angaben auf dem Typenschild anschließen und betreiben. Nur benutzen, wenn Zuleitung und Gerät keine Beschädigungen aufweisen. Reparaturen am Gerät, wie z. B. eine beschädigte Netzanschlussleitung auswechseln, dürfen nur durch unseren Kundendienst ausgeführt werden, um Gefährdungen zu vermeiden.
- Gerät niemals an Zeitschaltuhren oder fernbedienbaren Steckdosen anschließen.

- Gerät nicht auf oder in die Nähe heißer Oberflächen, wie z. B. Herdplatten, stellen. Das Netzkabel nicht mit heißen Teilen in Berührung bringen oder über scharfe Kanten ziehen.
- Das Grundgerät niemals in Flüssigkeiten tauchen oder unter fließendes Wasser halten und nicht im Geschirrspüler reinigen. Keinen Dampfreiniger benutzen. Das Gerät nicht mit feuchten Händen benutzen.
- Das Gerät muss nach jedem Gebrauch, bei nicht vorhandener Aufsicht, vor dem Zusammenbau, Auseinandernehmen oder Reinigen und im Fehlerfall stets vom Netz getrennt werden.
- Das Gerät während des Betriebs stets beaufsichtigen!

Verletzungsgefahr!

- Netzstecker erst einstecken, wenn alle Vorbereitungen zum Arbeiten mit dem Gerät abgeschlossen sind.
- Vorsätze nur im komplett zusammengesetzten Zustand verwenden. Vorsätze nie am Grundgerät zusammenbauen.
- Vor dem Auswechseln von Zubehör oder Zusatzteilen, die im Betrieb bewegt werden, muss das Gerät ausgeschaltet und vom Netz getrennt werden. Nach dem Ausschalten läuft der Antrieb kurze Zeit nach. Vollständigen Stillstand des Antriebs abwarten.
- Bei Unterbrechung der Stromzufuhr bleibt das Gerät eingeschaltet und läuft danach wieder an.
- Nicht in die scharfen Messer und Kanten der Schneid- und Raspeleinsätze greifen. Niemals in rotierende Teile greifen. Niemals mit den Händen in den Füllschacht oder in die Auslassöffnung greifen.
- Zum Nachschieben immer den Stopfer verwenden.
- Die scharfen Messer und Kanten der Schneid- und Raspeleinsätze niemals mit bloßen Händen reinigen.

Achtung!

- Darauf achten, dass sich keine Fremdkörper im Füllschacht oder in den Aufsätzen befinden. Nicht mit Gegenständen (z. B. Messer, Löffel) im Füllschacht oder in der Auslassöffnung hantieren.
- Niemals Ein-/Aus-Taste und Umkehrlauf-Taste gleichzeitig benutzen. Vor Betätigung der anderen Taste den vollständigen Stillstand des Antriebes abwarten. Gefahr von Geräteschäden.

Erstickungsgefahr!

Kinder nicht mit Verpackungsmaterial spielen lassen.

Wichtig!

Das Gerät nach jeder Verwendung oder nach längerem Nichtgebrauch unbedingt gründlich reinigen. → „*Reinigen und Pflegen*“ siehe Seite 9

Herzlichen Glückwunsch zum Kauf Ihres neuen Gerätes aus dem Hause Bosch. Weitere Informationen zu unseren Produkten finden Sie auf unserer Internetseite.

Inhalt

Bestimmungsgemäßer Gebrauch.....	3
Wichtige Sicherheitshinweise	3
Auf einen Blick.....	5
Sicherheitseinrichtungen	5
Schutz vor Überlastung	6
Bedienen	6
Mit dem Gerät arbeiten.....	7
Reinigen und Pflegen	9
Hilfe bei Störungen.....	9
Rezepte und Tipps.....	10
Entsorgung	11
Garantiebedingungen	11

Auf einen Blick

Bitte Bildseiten ausklappen.

→ Bild

- 1 Fleischwolf
 - 2 Antrieb
 - 3 Fleischwolf-Vorsatz
 - 4 Einfüllschale
Kunststoff oder Edelstahl*
 - 5 Stopfer
 - 6 Deckel für Stopfer
 - 7 Sicherungs-Taste
 - 8 Tragegriff
 - 9 Aufbewahrungsfach mit Einsatz
 - 10 Deckel für Aufbewahrungsfach
 - 11 Kontrollleuchte
 - 12 Umkehrlauf-Taste
 - 13 Ein-/Aus-Taste
 - 14 Thermoschutz-Schalter
 - 15 Kabelaufbewahrung
- Fleischwolf-Vorsatz**
- 16 Gehäuse
 - 17 Schnecke mit Mitnehmer
 - 18 Messer

19 Lochscheibe

- a grob, Lochdurchmesser 8 mm
- b fein, Lochdurchmesser 3 mm*
- c fein, Lochdurchmesser 3,8 mm*
- d mittel, Lochdurchmesser 4,8 mm*

20 Schraubring

Wurstfüller-Vorsatz

21 Düse

22 Tragring

Kebbe-Vorsatz

23 Former

24 Konusring

Fruchtpressen-Vorsatz*

25 Gehäuse

26 Schnecke

27 Siebeinsatz

- a fein
- b grob

28 Siebträger

29 Auslasstrichter

30 Schraubring

31 Trester-Düse

Raspel-Vorsatz*

32 Gehäuse

33 Stopfer

34 Wechsel-Einsatz

- a Schneid-Einsatz
- b Raspel-Einsatz, grob
- c Raspel-Einsatz, fein
- d Reib-Einsatz

* je nach Modell

Sicherheitseinrichtungen

Überlastsicherung

(Thermoschutz-Schalter)

Schaltet der Motor während der Benutzung selbständig ab, ist der Überlastungsschutz aktiviert. Mögliche Ursachen können die gleichzeitige Verarbeitung zu großer Mengen an Lebensmitteln oder eine Blockade durch Knochen sein.

Zum Verhalten bei Aktivierung eines Sicherheitssystems siehe „Hilfe bei Störungen“.

Schutz vor Überlastung

Um bei einer Überlastung des Fleischwolfs größere Schäden an Ihrem Gerät zu verhindern, verfügt der Mitnehmer über eine Einkerbung (Sollbruchstelle). Bei Überlastung bricht der Mitnehmer an dieser Stelle. Der Mitnehmer kann jedoch leicht ersetzt werden.

Ansonsten sind Ersatzteile mit Sollbruchstelle nicht Bestandteil unserer Garantieverpflichtungen. Solche Ersatzteile sind beim Kundendienst käuflich erhältlich (Best.-Nr. 753348).

Bedienen

Verletzungsgefahr!

Netzstecker erst einstecken, wenn alle Vorbereitungen zum Arbeiten mit dem Gerät abgeschlossen sind.

- Gerät und Zubehör vor dem ersten Gebrauch gründlich reinigen, siehe „Reinigen und Pflegen“.

→ Bild

- Lochscheiben im Aufbewahrungsfach verstauen.
- Einzelteile des Wurstfüller- und des Kebbe-Vorsatzes im Stopfer verstauen und diesen mit Deckel verschließen.

Fleischwolf-Vorsatz montieren

→ Bild

- Lochscheibe mit gewünschtem Lochdurchmesser aus dem Aufbewahrungsfach entnehmen.
- Schnecke in das Gehäuse einsetzen.
- Messer auf die Schnecke aufsetzen. Klingen müssen zur Lochscheibe zeigen.
- Lochscheibe mit dem gewünschten Lochdurchmesser auf die Schnecke aufsetzen. **Aussparung an der Lochscheibe muss auf Nase im Gehäuse sitzen.**
- Schraubring im Uhrzeigersinn aufschrauben. Schraubring nicht zu fest anziehen.
- Die Demontage erfolgt in umgekehrter Reihenfolge.

Verwendung:

- Verarbeiten von rohem und gekochtem Fleisch, Speck, Geflügel und Fisch.
- Keine Knochen verarbeiten!
- Tatar zweimal durchlassen.

Wurstfüller-Vorsatz montieren

Hinweis: Es werden die Teile des Fleischwolf-Vorsatzes (**ohne Lochscheibe und Messer**) verwendet.

→ Bild

- Düse (A) und Tragrings (D) aus dem Stopfer nehmen.
- Schnecke in das Gehäuse einsetzen.
- Düse in Schraubring einsetzen.
- Tragrings auf die Schnecke aufsetzen und festhalten. **Aussparung am Tragrings muss auf Nase im Gehäuse sitzen.**
- Schraubring mit Düse im Uhrzeigersinn aufschrauben. Schraubring nicht zu fest anziehen.
- Die Demontage erfolgt in umgekehrter Reihenfolge.

Verwendung:

Zum Befüllen von Kunst- und Naturdarm mit Wurstmasse.

Kebbe-Vorsatz montieren

Hinweis: Es werden die Teile des Fleischwolf-Vorsatzes (**ohne Lochscheibe und Messer**) verwendet.

→ Bild

- Former (B) und Konusring (C) aus dem Stopfer nehmen.
- Schnecke in das Gehäuse einsetzen.
- Former in Schraubring einsetzen.
- Konusring auf die Schnecke aufsetzen und festhalten. **Aussparung am Konusring muss auf Nase im Gehäuse sitzen.**
- Schraubring mit Former im Uhrzeigersinn aufschrauben. Schraubring nicht zu fest anziehen.
- Die Demontage erfolgt in umgekehrter Reihenfolge.

Verwendung:

Zum Formen von Teigröhren.

Mit dem Gerät arbeiten

Verletzungsgefahr!

- Vorsatz nur bei Stillstand des Antriebes und bei gezogenem Netzstecker aufsetzen / abnehmen.
- Nicht in den Einfüllschacht greifen. Zum Nachschieben immer den Stopfer verwenden.

→ Bild

- Gerät auf ebene, saubere Arbeitsplatte stellen.
- Netzkabel aus der Kabelaufbewahrung entnehmen und bis zur gewünschten Länge herausziehen.
- Den komplett montierten Fleischwolf-Vorsatz leicht nach rechts geneigt auf den Antrieb setzen.
- Fleischwolf-Vorsatz bis zum Einrasten nach oben drehen.
- Schraubring am Fleischwolf-Vorsatz festziehen.
- Einfüllschale aufsetzen.
- Stopfer in Einfüllöffnung stecken.
- Schüssel oder Teller unter die Auslassöffnung stellen.
- Netzstecker einstecken.
- Gerät mit der Ein- / Aus-Taste einschalten.
- Zu verarbeitende Lebensmittel in die Einfüllschale geben.
- Zum Nachschieben ausschließlich den Stopfer verwenden.

Anwendungshinweis:

Sollten sich die zu zerkleinernden Lebensmittel in der Schnecke verklemmen: Umkehrlauf-Taste verwenden, um die Blockade zu lösen.

1. Gerät mit der Ein-/Aus-Taste ausschalten.
2. Stillstand des Antriebs abwarten.
3. Umkehrlauf-Taste kurz betätigen.
4. Stillstand des Antriebs abwarten.
5. Gerät mit der Ein-/Aus-Taste einschalten.

Nach der Arbeit:

- Gerät mit der Ein-/Aus-Taste ausschalten.
- Netzstecker ziehen.
- Stopfer herausziehen.
- Einfüllschale abnehmen.
- Fleischwolf-Vorsatz abnehmen. Dazu bei gedrückter Entriegelungstaste den Vorsatz nach rechts drehen und abnehmen.
- Fleischwolf-Vorsatz demontieren.
- Alle Teile reinigen, siehe „Reinigen und Pflegen“.

Fruchtpressen-Vorsatz

(bei einigen Modellen)

Beerenobst, Tomaten, Äpfel, Birnen oder Hagebutten zu Saft / Mus pressen.

Die Auswahl des Siebeinsatzes bestimmt den Gehalt an Fruchtfleisch im Saft.

Keine Früchte pressen, deren Kerndurchmesser ähnlich dem Lochdurchmesser im Siebeinsatz des Fruchtpressen-Vorsatzes ist (z. B. Himbeeren).

Verletzungsgefahr!

- Vorsatz nur bei Stillstand des Antriebes und bei gezogenem Netzstecker aufsetzen / abnehmen.
- Nicht in den Einfüllschacht greifen. Zum Nachschieben immer den Stopfer verwenden.

Achtung!

Kein gefrorenes Obst oder Gemüse verarbeiten. Steine (Kirschen, Pflaumen, Aprikosen,...) entfernen.

→ Bild

- Schnecke in das Gehäuse einsetzen.
- Siebeinsatz in den Siebträger einsetzen. Siebeinsatz bis zum Anschlag eindrücken.
- Siebträger in Schraubring einsetzen.
- Schraubring mit Siebträger im Uhrzeigersinn aufschrauben. **Nase am Siebträger muss in Aussparung im Gehäuse sitzen.** Schraubring nicht zu fest anziehen.

de Mit dem Gerät arbeiten

- Trester-Düse in den Siebträger einschrauben.
- Auslasstrichter an den Siebträger ansetzen und einrasten lassen.
- Den komplett montierten Fruchtpressen-Vorsatz leicht nach rechts geneigt auf den Antrieb setzen.
- Fruchtpressen-Vorsatz bis zum Einrasten nach oben drehen.
- Schraubring am Fruchtpressen-Vorsatz festziehen.
- Einfüllschale aufsetzen.
- Geeignetes Gefäß unter die Saft-Auslassöffnung stellen.
- Schüssel oder Teller unter die Öffnung der Trester-Düse stellen.
- Netzstecker einstecken.
- Zu verarbeitende Lebensmittel in die Einfüllschale geben.
- Gerät mit der Ein-/Aus-Taste einschalten.
- Lebensmittel mit dem Stopfer nach unten drücken. Nicht zu viel Druck ausüben! Siebeinsatz kann beschädigt werden.

Anwendungshinweis:

- Trester-Düse zunächst soweit lösen, dass der Trester (feste Bestandteile) noch feucht abfließt.
- Trester-Düse dann langsam schließen, bis Saft und Trester in gewünschter Form austreten.

Nach der Arbeit:

- Gerät mit der Ein-/Aus-Taste ausschalten.
- Netzstecker ziehen.
- Stopfer herausziehen.
- Einfüllschale abnehmen.
- Fruchtpressen-Vorsatz abnehmen. Dazu bei gedrückter Entriegelungstaste den Vorsatz nach rechts drehen und abnehmen.
- Fruchtpressen-Vorsatz demontieren. Die Demontage erfolgt in umgekehrter Reihenfolge.
- Alle Teile reinigen, siehe „Reinigen und Pflegen“.

Raspel-Vorsatz

(bei einigen Modellen)

Zum Raspeln und Schneiden von Käse, Obst, Gemüse, Nüssen, Mandeln, getrockneten Brötchen und Brotstücken, Schokolade und anderen harten Lebensmitteln.

⚠ Verletzungsgefahr!

- Vorsatz nur bei Stillstand des Antriebes und bei gezogenem Netzstecker aufsetzen/abnehmen.
- Nicht in die scharfen Messer und Kanten der Raspel- und Schneid-Einsätze greifen.
- Nicht in den Einfüllschacht greifen. Zum Nachschieben immer den Stopfer verwenden.

→ Bild

- Gewünschten Einsatz in das Gehäuse des Raspel-Vorsatzes einsetzen. Verriegelung des Einsatzes erfolgt automatisch beim Einschalten des Gerätes.
- Den Raspel-Vorsatz leicht nach rechts geneigt auf den Antrieb setzen.
- Raspel-Vorsatz bis zum Einrasten nach oben drehen.
- Schüssel oder Teller unter die Auslassöffnung stellen.
- Netzstecker einstecken.
- Zu verarbeitende Lebensmittel in die Nachfüllöffnung geben.
- Stopfer einsetzen und festhalten.

Hinweis:

Stopfer kann nur in einer Richtung eingesetzt werden. Lage der Rundung beachten!

- Gerät mit der Ein-/Aus-Taste einschalten.
- Lebensmittel mit dem Stopfer nach unten drücken. Nicht zu viel Druck ausüben!

Nach der Arbeit:

- Gerät mit der Ein-/Aus-Taste ausschalten.
- Netzstecker ziehen.
- Stopfer herausziehen.
- Raspel-Vorsatz abnehmen. Dazu bei gedrückter Entriegelungstaste den Vorsatz nach rechts drehen und abnehmen.
- Raspel-Vorsatz demontieren.
- Alle Teile reinigen, siehe „Reinigen und Pflegen“.

Reinigen und Pflegen**Wichtiger Hinweis**

Das Gerät ist wartungsfrei. Gründliche Reinigung bewahrt das Gerät vor Schäden und erhält die Funktionsfähigkeit.

⚠ Stromschlag-Gefahr

- Das Grundgerät nie in Flüssigkeiten tauchen und nicht in der Spülmaschine reinigen.
- Vor Beginn der Reinigungsarbeiten Netzstecker ziehen!

Achtung!

Keine scheuernden Reinigungsmittel verwenden. Oberflächen können beschädigt werden. Die Aluminium-Teile (Gehäuse, Schnecke und Schraubring des Fleischwolf-Vorsatzes) nicht im Geschirrspüler reinigen. Mit der Zeit können harmlose Verfärbungen auftreten.

Gerät reinigen

- Stecker ziehen.
- Gerät feucht abwischen. Bei Bedarf etwas Spülmittel benutzen.

Vorsätze reinigen

- Gehäuse, Schnecke und Schraubring des Fleischwolf-Vorsatzes von Hand spülen.
- Metallteile gleich trockenreiben und mit etwas Speiseöl vor Rost schützen.
- Im **Bild 11** finden Sie eine Übersicht, wie die Einzelteile zu reinigen sind.

Hilfe bei Störungen**Störung**

Gerät bleibt stehen, schaltet aber nicht ab.

Ursache

Gerät überlastet, z. B. Fleischwolf blockiert.

Behebung

- Gerät ausschalten und Stillstand abwarten.
- Umkehrlauf-Taste drücken, um Blockierung zu lösen.
- Stillstand des Antriebs abwarten.
- Gerät wieder einschalten.

Störung

Gerät schaltet während der Benutzung ab.

Ursache

Gerät überlastet. Überlastsicherung hat ausgelöst.

Behebung

- Gerät ausschalten.
- Netzstecker ziehen.
- Gerät ca. 60 Minuten abkühlen lassen.
- Gerät anheben und den Thermoschutz-Schalter an der Unterseite des Gerätes drücken (**Bild 13, 14**).
- Netzstecker einstecken.
- Gerät wieder einschalten.

Wichtiger Hinweis

Wenn Sie den Fehler nicht beheben können, wenden Sie sich an den Kundendienst.

Rezepte und Tipps

Fleischwolf-Vorsatz

Lochscheibe, fein, 3 mm/3,8 mm:
gekochtes Hühner-, Schweine-, Rindfleisch, gekochte Leber, gekochter Fisch für Suppen; rohes Schweine- und Rindfleisch für Hackbraten; rohe Leber, Fleisch und Speck für Leberwurst; Schweinefleisch für Mettwurst

Lochscheibe, mittel, 4,8 mm:
Schweine- und Rindfleisch für Pastete und Cervelatwurst

Lochscheibe, grob, 8 mm:
gebratenes Schweinefleisch für Gulaschsuppe; Reste (Braten, Wurst, ...) für Resteauflauf

Semmel-Knödel

Fleischwolf Typ CNFW5

Lochscheibe 8 mm verwenden

- 300 g frisches Weißbrot
- 40 g Butter oder Margarine
- 200 ml Milch
- 2 Eier
- 1 EL feingehackte Zwiebeln
- Petersilie, Salz
- etwas Mehl

Fleischwolf Typ CNFW6, 7, 8

Lochscheibe 4,8 mm verwenden

- 300 g frisches Weißbrot
- 40 g Butter oder Margarine
- 200 ml Milch
- 2 Eier
- 1 EL feingehackte Zwiebeln
- Petersilie, Salz
- etwas Mehl

Verarbeitung der Zutaten

- Weißbrot mit dem Fleischwolf (Typ CNFW5, 6, 7) in ca. 1 Minute und (Typ CNFW8) in ca. ½ Minute zermahlen.
- Kleingehackte Zwiebeln, Petersilie und Butter dazugeben und vermischen.
- Eier mit Milch und Salz verquirlen und unter die Semmelmasse mischen.
- Den Teig einige Minuten ziehen lassen. Dann noch einmal durchkneten.
- Zum Formen der Knödel die Hände immer gut mit Wasser befeuchten. Knödel in Mehl wälzen.
- Knödel in kochendes Wasser geben und ca. 20 Minuten ziehen lassen. Nicht aufkochen lassen!

Wurstfüller-Vorsatz

- Naturdarm vor der Verarbeitung ca. 10 Minuten in lauwarmen Wasser einweichen.
- Würste nicht zu „prall“ füllen, da die Würste sonst beim Kochen oder Braten platzen können.
- Man kann die Düsen auch ohne Darm verwenden! Wurstmasse panieren und anschließend braten.

Kebbe-Vorsatz

Rezept für gefüllte Kebbe

Teigtasche:

- 500 g Lamm, in Streifen geschnitten
- 500 g Bulgur-Weizen, gewaschen und abgetropft
- 1 kleine Zwiebel, gehackt
- Abwechselnd Lamm und Weizen durch die feine Lochscheibe des Fleischwolf-Vorsatzes drehen.
- Teig gut durchmischen, Zwiebel untermischen.
- Die Mischung noch zweimal durch den Fleischwolf-Vorsatz drehen.

Füllung:

- 400 g Lamm, in Streifen geschnitten
- 2 mittelgroße Zwiebeln, gehackt
- 1 Esslöffel Öl
- 1 Esslöffel Mehl
- 2 Teelöfel Piment
- Salz und Pfeffer
- Lamm durch die feine Lochscheibe des Fleischwolf-Vorsatzes drehen.
- Zwiebeln goldbraun anbraten.
- Lammfleisch dazugeben und durchbraten.
- Übrige Zutaten dazugeben. Alles für ca. 1-2 Minuten dünsten lassen.
- Überschüssiges Fett abgießen.
- Füllung abkühlen lassen.

Zubereitung der Kebbe:

- Mischung für Teigtaschen durch den Kebbe-Vorsatz geben.
- Von dem hohlen Teigstrang jeweils 7,5 cm lange Stücke abtrennen.
- Ein Ende einer solchen Teigtasche zudrücken.
- Etwas Füllung in die Öffnung hineindrücken und das andere Ende der Teigtasche auch zudrücken.
- Öl erhitzen (ca. 180 °C) und die Teigtaschen für ca. 6 Minuten goldbraun frittieren.

Raspel-Vorsatz**Schneid-Einsatz**

für Zwiebeln, Kraut, Äpfel, Karotten

Raspel-Einsatz, grob

für Nüsse, Schokolade, Käse, hartes Brot / Brötchen

Raspel-Einsatz, fein

für Nüsse, Schokolade, Käse

Reib-Einsatz

für Kartoffeln, Parmesankäse

Entsorgung

Entsorgen Sie die Verpackung umweltgerecht. Dieses Gerät ist entsprechend der europäischen Richtlinie 2012/19/EU über Elektro- und Elektronikaltgeräte (waste electrical and electronic equipment – WEEE) gekennzeichnet. Die Richtlinie gibt den Rahmen für eine EU-weit gültige Rücknahme und Verwertung der Altgeräte vor. Über aktuelle Entsorgungswege bitte beim Fachhändler informieren.

Garantiebedingungen

Für dieses Gerät gelten die von unserer jeweils zuständigen Landesvertretung herausgegebenen Garantiebedingungen des Landes, in dem das Gerät gekauft wurde. Sie können die Garantiebedingungen jederzeit über Ihren Fachhändler, bei dem Sie das Gerät gekauft haben, oder direkt bei unserer Landesvertretung anfordern. Die Garantiebedingungen für Deutschland und die Adressen finden Sie auf den letzten vier Seiten dieses Heftes. Darüber hinaus sind die Garantiebedingungen auch im Internet unter der benannten Webadresse hinterlegt.

Für die Inanspruchnahme von Garantieleistungen ist in jedem Fall die Vorlage des Kaufbeleges erforderlich.

Änderungen vorbehalten.

Intended use

This appliance is intended for domestic use only. Use the appliance only for processing normal quantities of food and for normal amounts of time for domestic use.

This appliance is suitable for cutting and mixing raw and cooked meat, bacon, poultry and fish. Food which is to be processed must not contain any hard components (e.g. bones). The appliance must not be used for processing other substances or objects.

Additional applications are possible if the accessories approved by the manufacturer are used. Only use the appliance with approved genuine parts and accessories.

Never use the attachments or slicing / shredding inserts on other appliances. Only use matching parts for the relevant attachments. Only use the appliance indoors at room temperature and up to 2000 m above sea level.

Important safety information

Read and follow the instruction manual carefully and keep for later reference! Enclose these instructions when you give this appliance to someone else. If the instructions for correct use of the appliance are not observed, the manufacturer's liability for any resulting damage will be excluded.

This appliance can be used by persons with reduced physical, sensory or mental capabilities or lack of experience and/or knowledge if they have been given supervision or instruction concerning use of the appliance in a safe way and if they understand the hazards involved. Keep children away from the appliance and connecting cable and do not allow them to use the appliance. Do not let children play with the appliance. Cleaning and user maintenance must not be performed by children.

Risk of electric shock and fire!

- Connect and operate the appliance only in accordance with the specifications on the rating plate. Do not use the appliance if the power cord and / or appliance are damaged. Only our customer service may repair the appliance, e.g. by replacing a damaged power cord, in order to avoid hazards.
- Never connect the appliance to timer switches or remote-controllable sockets.
- Do not place the appliance on or near hot surfaces, e.g. hobs. The power cord must not come into contact with hot parts or be pulled across sharp edges.

- Never immerse the base unit in liquids or hold under running water and do not clean in the dishwasher. Do not steam-clean the appliance. Do not use the appliance with damp hands.
- After each use, whenever the appliance is unsupervised, prior to assembly, prior to disassembly, prior to cleaning and in the event of an error, the appliance must always be disconnected from the mains.
- Never leave the appliance unattended while it is switched on!

Risk of injury!

- Do not insert mains plug until all preparations for working with the appliance are complete.
- Attachments must be completely assembled before use. Never assemble attachments on the base unit.
- Before replacing accessories or additional parts which move during operation, the appliance must be switched off and disconnected from the power supply. After switching off, the drive continues for a short time. Wait until the drive has come to a standstill.
- If there is a power cut, the appliance remains switched on and will start up again when the power is restored.
- Do not grasp the sharp blades and edges of the shredding and slicing inserts. Keep hands clear of rotating parts. Never reach into the feed chute or outlet opening.
- Always use the stuffer to push food down the hole.
- Never clean the sharp blades and edges of the shredding and slicing inserts with your bare hands.

Caution!

- Check that there are no foreign objects in the feed chute or attachments. Do not insert objects (e.g. knives, spoons) into the feed chute or outlet opening.
- Never press the On/Off button and reverse button at the same time. Before pressing the other button, wait until the drive has come to a complete standstill. Risk of damaging the appliance.

Risk of suffocation!

- Do not allow children to play with packaging material.

Important!

It is essential to clean the appliance thoroughly after each use or after it has not been used for an extended period. → *“Cleaning and servicing” see page 18*

Congratulations on the purchase of your new Bosch appliance. You can find further information about our products on our website.

Contents

Intended use.....	12
Important safety information.....	12
Overview.....	14
Safety devices.....	14
Predetermined breaking point.....	15
Operation.....	15
Operating the appliance.....	16
Cleaning and servicing.....	18
Troubleshooting.....	18
Recipes and tips.....	18
Disposal.....	20
Guarantee.....	20

Overview

Please fold out the illustrated pages.

→ **Fig. A**

- 1 Mincer**
- 2 Drive**
- 3 Mincer attachment**
- 4 Filler tray**
Plastic or stainless steel*
- 5 Pusher**
- 6 Lid for pusher**
- 7 Release button**
- 8 Handle**
- 9 Storage compartment with insert**
- 10 Cover for storage compartment**
- 11 Indicator light**
- 12 Reverse button**
- 13 On/Off button**
- 14 Thermal circuit breaker**
- 15 Cord store**
- Mincer attachment**
- 16 Casing**
- 17 Worm gear with driver**
- 18 Blade**

19 Perforated disc

- a** coarse, hole diameter 8 mm
- b** fine, hole diameter 3 mm*
- c** fine, hole diameter 3.8 mm*
- d** medium, hole diameter 4.8 mm*

20 Threaded ring

Sausage filler attachment

21 Nozzle

22 Bearing ring

Kebbe attachment

23 Shaper

24 Conical ring

Fruit press attachment*

25 Casing

26 Worm gear

27 Filter insert

- a** fine
- b** coarse

28 Filter holder

29 Outlet funnel

30 Threaded ring

31 Pulp nozzle

Shredding attachment*

32 Casing

33 Pusher

34 Interchangeable insert

- a** Slicing attachment
- b** Shredding insert – coarse
- c** Shredding insert – fine
- d** Grating insert

* for some models

Safety devices

Overload protection (thermal circuit breaker)

If the motor switches itself off while the appliance is being used, the overload protection feature has been activated. Possible causes may be the simultaneous processing of large quantities of food or a blockage caused by bones.

If a safety system is activated, see “Troubleshooting”.

Predetermined breaking point

To prevent serious damage to your appliance if the mincer is overloaded, the driver has a notch (predetermined breaking point). If an overload occurs, the driver breaks instead. However, the driver can easily be replaced.

Otherwise spare parts with a predetermined breaking point are not a component of our warranty obligations.

Such spare parts can be purchased from customer service (order no. 753348).

Operation

Risk of injury!

Do not insert mains plug until all preparations for working with the appliance are complete.

- Before operating the appliance and accessories for the first time, clean thoroughly; see "Cleaning and servicing".

→ Fig.

- Stow perforated discs in the storage compartment.
- Stow individual parts of the sausage filler attachment and kebbe attachment in the pusher and close the pusher with the lid.

Assembling the mincer attachment

→ Fig.

- Take perforated disc with required hole diameter out of the storage compartment.
- Insert worm gear into the housing.
- Put blade on the worm gear. Blades must face the perforated disc.
- Put perforated disc with the required hole diameter on the worm gear.
Recess on the perforated disc must be situated on the lug in the housing.
- Screw on threaded ring clockwise. Do not tighten the threaded ring too tight.
- Disassembly is in reverse order.

Use for:

- processing raw or cooked meat, bacon, poultry and fish.
- Do not process bones!
- Process steak tartare through the mincer twice.

Assembling sausage filler attachment

Note: The parts of the mincer attachment (**without perforated disc and blade**) are used.

→ Fig.

- Take nozzle (A) and bearing ring (D) out of the pusher.
- Insert worm gear into the housing.
- Insert nozzle into the threaded ring.
- Put bearing ring on the worm gear and hold in place. **Recess on the bearing ring must be situated on the lug in the housing.**
- Screw on threaded ring with nozzle clockwise. Do not tighten the threaded ring too tight.
- Disassembly is in reverse order.

Use for:

Filling artificial and natural casings with sausage meat.

Assembling kebbe attachment

Note: The parts of the mincer attachment (**without perforated disc and blade**) are used.

→ Fig.

- Take shaper (B) and conical ring (C) out of the pusher.
- Insert worm gear into the housing.
- Insert shaper into threaded ring.
- Put conical ring on the worm gear and hold in place. **Recess on the conical ring must be situated on the lug in the housing.**
- Screw on threaded ring with shaper clockwise. Do not tighten the threaded ring too tight.
- Disassembly is in reverse order.

Use for:

Shaping dough tubes.

Operating the appliance

Risk of injury

- Before fitting/removing attachment, wait until the drive has come to a standstill and pull out the mains plug.
- Do not reach into the feed tube. Always use the stuffer to push food down the hole.

→ Fig.

- Stand the mincer on a clean, level work surface.
- Take power cord out of the cable storage and pull out to the required length.
- Put the completely assembled mincer attachment, inclined slightly to the right, on the drive.
- Turn mincer attachment upwards until it engages.
- Tighten threaded ring on the mincer attachment.
- Attach filling tray.
- Insert pusher into filling opening.
- Place a bowl or plate under the outlet opening.
- Insert the mains plug.
- Switch appliance on with the On/Off button.
- Place the food to be processed in the filling tray.
- Only use the pusher when adding more ingredients.

Application instructions:

If the food to be chopped up jams in the worm gear: Use reverse button to remove the blockage.

1. Switch appliance off with the On/Off button.
2. Wait until the drive comes to a standstill.
3. Briefly press reverse button.
4. Wait until the drive comes to a standstill.
5. Switch appliance on with the On/Off button.

After using the appliance:

- Switch appliance off with the On/Off button.
- Remove mains plug.
- Pull out the pusher.
- Remove filling tray.
- Remove the mincer attachment. Holding down the release button, turn the attachment to the right and remove.
- Disassemble mincer attachment.
- Clean all parts, see “Cleaning and servicing”.

Fruit press attachment

(some models)

Puréeing soft fruit, tomatoes, apples, pears or rosehips. The selection of the filter insert determines the content of fruit pulp in the juice. Do not use for puréeing fruit that contains pips the same size as the holes in the filter insert of the purée attachment (e.g. raspberries).

Risk of injury

- Before fitting/removing attachment, wait until the drive has come to a standstill and pull out the mains plug.
- Do not reach into the feed tube. Always use the stuffer to push food down the hole.

Warning!

Do not process frozen fruit or vegetables. Remove stones (cherries, plums, apricots, etc.).

→ Fig.

- Insert worm gear into the housing.
- Insert filter insert into the filter holder. Press in filter insert all the way.
- Insert filter holder into threaded ring.
- Screw on threaded ring with filter holder clockwise. **Lug on the filter holder must be situated in the recess in the housing.** Do not tighten the threaded ring too tight.
- Screw pulp nozzle into the filter holder.
- Attach outlet funnel to the filter holder and engage.

- Put the completely assembled fruit press attachment, inclined slightly to the right, on the drive.
- Turn fruit press attachment upwards until it engages.
- Tighten threaded ring on the fruit press attachment.
- Attach filling tray.
- Place suitable container under the juice outlet opening.
- Place bowl or plate under the opening of the pulp nozzle.
- Insert the mains plug.
- Place the food to be processed in the filling tray.
- Switch appliance on with the On/Off button.
- Press food down using the pusher. Do not exert too much pressure! Filter insert may be damaged.

Application instructions:

- First loosen the pulp nozzle until the pulp (solid constituents) is still moist when it flows out.
- Then slowly close the pulp nozzle until juice and pulp come out in the required form.

After using the appliance:

- Switch appliance off with the On/Off button.
- Remove mains plug.
- Pull out the pusher.
- Remove filling tray.
- Remove the fruit press attachment. Holding down the release button, turn the attachment to the right and remove.
- Disassemble fruit press attachment. Disassembly is in reverse order.
- Clean all parts, see "Cleaning and servicing".

Shredding attachment

(some models)

For shredding and slicing cheese, fruit, vegetables, nuts, almonds, dried bread rolls and pieces of bread, chocolate and other hard foods.

⚠ Risk of injury

- Before fitting/removing attachment, wait until the drive has come to a standstill and pull out the mains plug.
- Do not grip the sharp blades and edges of the shredding and slicing inserts.
- Do not reach into the feed tube. Always use the stuffer to push food down the hole.

→ Fig. 5

- Place required insert in the housing of the shredding attachment. The insert is automatically locked when the appliance is switched on.
- Put the shredding attachment, inclined slightly to the right, on the drive.
- Turn shredding attachment upwards until it engages.
- Place a bowl or plate under the outlet opening.
- Insert the mains plug.
- Place the food to be processed in the feed tube.
- Insert pusher and hold in place.

Note:

Pusher can be inserted in one direction only. Note position of the curve!

- Switch appliance on with the On/Off button.
- Press food down using the pusher. Do not exert too much pressure!

After using the appliance:

- Switch appliance off with the On/Off button.
- Remove mains plug.
- Pull out the pusher.
- Remove the shredding attachment. Holding down the release button, turn the attachment to the right and remove.
- Disassemble shredding attachment.
- Clean all parts, see "Cleaning and servicing".

Cleaning and servicing

Important information

The appliance requires no maintenance. Thorough cleaning protects the appliance from damage and keeps it functional.

Electric shock risk

- Never immerse the base unit in liquids and do not clean in the dishwasher.
- Before cleaning the appliance, pull out the mains plug!

Warning!

Do not use abrasive cleaning agents. Surfaces may be damaged. Do not clean the aluminium parts (housing, worm gear and threaded ring of the mincer attachment) in the dishwasher. Harmless discolouration may occur over time.

Cleaning the appliance

- Pull out the mains plug.
- Wipe the mincer clean with a damp cloth. If required, use a little detergent.

Cleaning the attachments

- Rinse housing, worm gear and threaded ring of the mincer attachment by hand.
- Dry metal parts straight away and apply a little edible oil to protect them from rust.
- **Fig. 11** gives an overview of how to clean the individual parts.

Troubleshooting

Fault

Appliance stops but does not switch off.

Cause

Appliance overloaded, e.g. mincer blocked.

Remedial action

- Switch appliance off and wait until it comes to a standstill.
- Press reverse button to remove the blockage.
- Wait until the drive comes to a standstill.
- Switch on appliance again.

Fault

Appliance switches off during use.

Cause

Appliance overloaded. Overload protection feature has been activated.

Remedial action

- Switch off the appliance.
- Remove mains plug.
- Leave the appliance to cool down for approx. 60 minutes.
- Lift appliance and press the thermal circuit breaker on the underside of the appliance (**Fig. 11, 14**).
- Insert the mains plug.
- Switch on appliance again.

Important information

If the fault cannot be eliminated, please contact customer service.

Recipes and tips

Mincer attachment

Perforated disc, fine (3 mm/3.8 mm):

cooked chicken, pork, beef, cooked liver, cooked fish for soups; raw pork and beef for meat loaf; raw liver, meat and bacon for liverwurst; pork for Mettwurst

Perforated disc, medium (4.8 mm):

Pork and beef for pâté and Cervelat sausage.

Perforated disc, coarse (8 mm):

roast pork for goulash soup; leftovers (joint, sausage, ...) for casserole

Bread dumplings

Mincer Type CNFW5

Using the perforated disc 8 mm

- 300 g of fresh white bread
- 40 g of butter or margarine
- 200 ml of milk
- 2 eggs
- 1 tbs. of finely chopped onions
- Parsley, salt
- A little flour

Mincer Type CNFW6, 7, 8

Using the perforated disc 4.8 mm

- 300 g of fresh white bread
- 40 g of butter or margarine
- 200 ml of milk
- 2 eggs
- 1 tbs. of finely chopped onions
- Parsley, salt
- A little flour

Processing ingredients

- Using the mincer, chop up the white bread (Type CNFW5, 6, 7) for approx. 1 minute and (Type CNFW8) for approx. ½ minute.
- Add the finely chopped onions, a little parsley and butter and mix.
- Whisk eggs, milk and salt and mix into the bread dough.
- Leave the dough to prove for several minutes. Then knead again.
- Shape the dumplings with wet hands. Roll dumplings in flour.
- Place dumplings in boiling water and leave to simmer for approx. 20 minutes. Do not bring to the boil!

Sausage filler attachment

- Soak natural casing in lukewarm water for approx. 10 minutes before processing.
- Do not overfill sausages, otherwise the sausages may burst while they are being boiled or fried.
- The nozzles can also be used without casings! Coat sausage meat with breadcrumbs and then fry.

Kebbe attachment

Recipe for stuffed kebbe

Dough pocket:

- 500 g of lamb, cut into strips
- 500 g of bulgur wheat, washed and drained
- 1 small onion, chopped
- Pass lamb and wheat alternately through the fine perforated disc of the mincer attachment.
- Mix the dough thoroughly, mix in the onion.
- Pass the mixture twice more through the mincer attachment.

Filling:

- 400 g of lamb, cut into strips
- 2 medium-sized onions, chopped
- 1 tablespoon of oil
- 1 tablespoon of flour
- 2 teaspoons of pimento
- Salt and pepper
- Pass lamb through the fine perforated disc of the mincer attachment.
- Fry onions until golden brown.
- Add lamb and fry until well done.
- Add remaining ingredients. Braise everything for approx. 1-2 minutes.
- Pour off excess fat.
- Leave the filling to cool down.

Preparing the kebbe:

- Pass mixture for dough pockets through the kebbe attachment.
- Divide the hollow strand of dough into pieces approx. 7.5 cm in length.
- Seal one end of the dough pocket.
- Press a little stuffing into the opening and also seal the other end of the dough pocket.
- Heat oil (approx. 180 °C) and deep-fry the dough pockets for approx. 6 minutes until golden brown.

Shredding attachment

Slicing insert

for onions, cabbage, apples, carrots

Shredding insert – coarse

for nuts, chocolate, cheese, hard bread / bread rolls

Shredding insert – fine

for nuts, chocolate, cheese

Grating insert

for potatoes, Parmesan cheese

Disposal



Dispose of packaging in an environmentally-friendly manner. This appliance is labelled in accordance with European Directive 2012/19/EU concerning used electrical and electronic appliances (waste electrical and electronic equipment – WEEE). The guideline determines the framework for the return and recycling of used appliances as applicable throughout the EU. Please ask your specialist retailer about current disposal facilities.

Guarantee

The guarantee conditions for this appliance are as defined by our representative in the country in which it is sold. Details regarding these conditions can be obtained from the dealer from whom the appliance was purchased. The bill of sale or receipt must be produced when making any claim under the terms of this guarantee.

Changes reserved.

Utilisation conforme

Cet appareil est destiné exclusivement à une utilisation domestique et non professionnelle. Utiliser cet appareil uniquement pour des quantités de préparations culinaires courantes et pour des durées de service normales.

Cet appareil convient pour broyer et mélanger la viande crue, cuite, du lard, de la volaille, et du poisson. Les produits alimentaires à traiter doivent être exempts de constituants durs (os par exemple). L'appareil ne doit pas servir à transformer d'autres substances ou objets.

D'autres applications sont possibles à condition d'utiliser d'autres accessoires homologués par le fabricant. Utiliser l'appareil uniquement avec des pièces et accessoires d'origine homologués. Ne jamais utiliser les accessoires à râper, à émincer et autres sur d'autres appareils. N'utiliser que des pièces adaptées à l'accessoire correspondant.

N'utiliser l'appareil que dans des pièces intérieures à température ambiante et jusqu'à 2 000 m au-dessus du niveau de la mer.

Consignes de sécurité importantes

Lire attentivement cette notice d'utilisation. Respecter les instructions qu'elle contient et la ranger soigneusement! Si l'appareil change de propriétaire, lui remettre cette notice. Le non-respect des instructions permettant d'utiliser correctement l'appareil dégage le fabricant de toute responsabilité envers les dommages qui pourraient en résulter.

Cet appareil peut être utilisé par des personnes aux capacités physiques, sensorielles ou mentales réduites ou des personnes inexpérimentées, à condition qu'elles soient surveillées ou qu'elles aient été informées de l'utilisation sûre de l'appareil et qu'elles comprennent les risques inhérents à son usage. Il faut tenir les enfants à l'écart de l'appareil et du cordon de branchement et ne pas leur permettre d'utiliser l'appareil. Ne pas laisser les enfants jouer avec l'appareil. Le nettoyage et l'entretien incombant à l'utilisateur ne doivent pas être effectués par des enfants.

Risque de chocs électriques et d'incendie!

- Ne brancher et n'utiliser l'appareil que conformément aux indications figurant sur la plaque signalétique. N'utiliser l'appareil que si son cordon d'alimentation et l'appareil lui-même ne présentent aucun dommage. Afin d'écarter tout danger, seul notre service après-vente est habilité à réparer l'appareil, comme par exemple procéder au remplacement d'un cordon d'alimentation endommagé.

- Ne jamais raccorder l'appareil à des minuteries ou à des prises pouvant être commandées à distance.
- Ne jamais poser l'appareil sur des surfaces chaudes (tables de cuisson p. ex.) ou à proximité de celles-ci. Ne pas mettre le cordon d'alimentation en contact avec des éléments brûlants et ne pas le faire glisser sur des arêtes vives.
- Ne jamais plonger l'appareil de base dans des liquides, ne jamais le tenir sous l'eau du robinet et ne pas le laver au lave-vaisselle. Ne jamais utiliser de nettoyeur à vapeur. Ne pas utiliser l'appareil avec les mains humides.
- L'appareil doit toujours être débranché du secteur, après chaque utilisation, lorsqu'il n'est pas sous surveillance, lorsqu'il doit être monté ou démonté, avant de le nettoyer et en cas de panne.
- Surveiller toujours l'appareil pendant son fonctionnement !

Risque de blessure!

- Ne branchez la fiche mâle dans la prise de courant qu'une fois tous les préparatifs sur l'appareil achevés.
- N'utiliser les kits qu'entièrement assemblés. Ne jamais assembler les kits sur l'appareil de base.
- L'appareil doit être éteint et débranché du secteur avant de procéder au changement d'accessoires ou de pièces complémentaires mobiles en fonctionnement. Après extinction de l'appareil, son moteur continue de tourner brièvement. Attendre l'arrêt complet de l'entraînement.
- Si une coupure de courant se produit, l'appareil reste en position allumée et redémarrera dès le retour du courant.
- Ne jamais approcher les doigts des lames et arêtes tranchantes équipant les accessoires à râper et émincer. Ne pas toucher les pièces en rotation. Ne jamais mettre les mains dans l'orifice de remplissage ou de sortie.
- Pour ajouter des aliments, utiliser toujours le pilon poussoir.
- Ne jamais nettoyer les lames et arêtes tranchantes équipant les accessoires à râper et émincer à mains nues.

Attention!

- Veiller à ce qu'aucun corps étranger ne se trouve dans l'orifice de remplissage ou dans les accessoires. Ne pas introduire d'objets (p. ex. couteau, cuiller) dans l'orifice de remplissage ou de sortie.
- Ne jamais utiliser en même temps la touche Marche / Arrêt et la touche d'inversion de sens. Attendre l'arrêt complet de l'entraînement avant d'actionner l'autre touche. Risque d'endommager l'appareil.

Risque d'asphyxie!

- Ne jamais laisser les enfants jouer avec les emballages.

Important!

Nettoyer soigneusement l'appareil après chaque utilisation ou après une longue durée sans utilisation. → « *Nettoyage et entretien* » voir page 27

Vous venez d'acheter ce nouvel appareil Bosch et nous vous en félicitons cordialement. Sur notre site Web, vous trouverez des informations avancées sur nos produits.

Sommaire

Utilisation conforme	21
Consignes de sécurité importantes	21
Vue d'ensemble	23
Dispositifs de sécurité	24
Protection contre la surcharge	24
Utilisation	24
Travailler avec l'appareil	25
Nettoyage et entretien	27
Dérangements et remèdes	28
Recettes et astuces	28
Mise au rebut	30
Garantie	30

Vue d'ensemble

Veuillez déplier les volets illustrés.

→ Figure

- 1 Hachoir à viande
- 2 Entraînement
- 3 Hachoir à viande
- 4 Entonnoir
Matière plastique ou acier inox*
- 5 Pilon-poussoir
- 6 Couvercle pour pilon poussoir
- 7 Touche de verrouillage
- 8 Poignée de transport
- 9 Compartiment de rangement à insert
- 10 Couvercle pour compartiment de rangement
- 11 Voyant de contrôle
- 12 Touche d'inversion de marche
- 13 Touche Marche / Arrêt
- 14 Disjoncteur thermique
- 15 Rangement du cordon

Hachoir à viande

16 Boîtier

17 Vis sans fin avec taquet entraîneur

18 Lame

19 Disque ajouré

a épais, diamètre de trou 8 mm

b fin, diamètre de trou 3 mm*

c fin, diamètre de trou 3,8 mm*

d moyen, diamètre de trou 4,8 mm*

20 Anneau vissable

Accessoire à extruder les saucisses

21 Buse

22 Anneau porteur

Accessoire à kebbeh

23 Appareil de moulage

24 Bague conique

Kit pour coulis de fruits et légumes*

25 Boîtier

26 Vis sans fin

27 Insert passoire

a fin

b épais

28 Support de passoire

29 Entonnoir de sortie

30 Anneau vissable

31 Buse à pulpe

Accessoire à râper*

32 Boîtier

33 Pilon-poussoir

34 Accessoire amovible

a Accessoire à découper

b Insert pour râper, grossièrement

c Insert pour râper, finement

d Accessoire à râper

* Selon le modèle

Dispositifs de sécurité

Disjoncteur anti-surcharge (disjoncteur thermique)

Si le moteur s'éteint tout seul pendant l'utilisation, ceci signifie que la protection antisurcharge s'est activée. Parmi les causes possibles : de trop grandes quantités d'aliments traitées en même temps ou blocage dû à la présence d'un os.

Pour savoir comment procéder si le système de sécurité s'active, voir « Dérangements et remèdes ».

Protection contre la surcharge

Pour empêcher que votre appareil ne s'endommage en cas de surcharge du hachoir, le taquet entraîneur comporte une entaille (zone de rupture programmée). En cas de surcharge, le taquet entraîneur se rompt à cet endroit. Le taquet entraîneur est néanmoins facile à remplacer.

Les pièces de rechange à point de rupture programmé ne font sinon pas partie intégrante de nos obligations à garantie. Vous pouvez acheter de telles pièces de rechange auprès du service après-vente (n° de réf. 753348).

Utilisation

Risque de blessures !

Ne branchez la fiche mâle dans la prise de courant qu'une fois tous les préparatifs sur l'appareil achevés.

- Avant de les utiliser pour la première fois, nettoyez soigneusement l'appareil et ses accessoires, voir le chapitre intitulé « Nettoyage et entretien ».

→ Figure

- Rangez les disques ajourés dans le compartiment de rangement.
- Rangez les pièces détachées de l'accessoire à extruder et de l'accessoire à kebbeh dans le pilon poussoir et obturez-le avec le couvercle.

Monter l'accessoire à hacher la viande

→ Figure

- Du compartiment de rangement, sortez le disque ajouré à trous du diamètre souhaité.
- Introduisez la vis sans fin dans le boîtier.
- Posez la lame sur la vis sans fin. Les lames doivent regarder vers le disque ajouré.
- Sur la vis sans fin, posez le disque ajouré présentant le diamètre souhaité.
L'évidement que comporte le disque ajouré doit reposer sur la saillie dans le boîtier.
- Vissez l'anneau vissable dans le sens des aiguilles d'une montre. Ne serrez pas trop la bague filetée.
- Le démontage a lieu dans l'ordre chronologique inverse.

Utilisation :

- prépare la viande crue et cuite, le lard, la volaille et le poisson.
- Veillez à l'absence totale d'os.
- Pour les steaks tartares, passez la viande deux fois dans le hachoir.

Monter l'accessoire à extruder les saucisses

Remarque : Il faut utiliser les pièces de l'accessoire à hacher la viande (sans disque ajouré ni lame).

→ Figure

- Retirez la buse (A) et l'anneau support (D) du pilon poussoir.
- Introduisez la vis sans fin dans le boîtier.
- Introduisez la buse dans l'anneau vissable.
- Posez l'anneau porteur sur la vis sans fin et maintenez-les en position.
L'évidement sur l'anneau porteur doit reposer sur la saillie dans le boîtier.
- Vissez l'anneau vissable avec la buse dans le sens des aiguilles d'une montre. Ne serrez pas trop la bague filetée.
- Le démontage a lieu dans l'ordre chronologique inverse.

Utilisation :

Pour remplir les boyaux artificiels et naturels avec de la chair à saucisse.

Monter l'accessoire à kebbeh

Remarque : Il faut utiliser les pièces de l'accessoire à hacher la viande (**sans disque ajouré ni lame**).

→ Figure 13

- Sortez l'appareil de moulage (B) et la bague conique (C) du pilon poussoir.
- Introduisez la vis sans fin dans le boîtier.
- Introduisez l'appareil de moulage dans l'anneau vissable.

- Posez la bague conique sur la vis sans fin et maintenez-les en position.

L'évidement sur la bague conique doit reposer sur la saillie dans le boîtier.

- Dans le sens des aiguilles d'une montre, vissez l'anneau vissable avec l'appareil de moulage. Ne serrez pas trop la bague filetée.
- Le démontage a lieu dans l'ordre chronologique inverse.

Utilisation :

Pour former des tubes de pâte.

Travailler avec l'appareil**⚠ Risque de blessure**

- Ne posez / retirez l'accessoire qu'après que l'entraînement s'est immobilisé et après avoir débranché la fiche mâle de la prise de courant.
- N'introduisez pas les doigts dans l'ouverture d'ajout. Pour tasser la préparation, utilisez toujours le pilon poussoir.

→ Figure 14

- Posez l'appareil sur une surface lisse et propre.
- Sortez le cordon d'alimentation de son rangement et extrayez-en la longueur voulue.
- Posez l'accessoire à hacher la viande entièrement monté et légèrement incliné à droite sur l'entraînement.

- Tournez l'accessoire à hacher la viande vers le haut jusqu'à ce qu'il encrante.
- Serrez l'anneau vissable à fond contre l'accessoire à hacher la viande.
- Mettez l'entonnoir en place.
- Introduisez le pilon poussoir dans l'orifice de remplissage.
- Placez le récipient ou l'assiette sous l'orifice de sortie.
- Introduisez la fiche dans la prise de courant.
- Allumez l'appareil par la touche Marche / Arrêt.
- Introduisez par l'entonnoir les produits alimentaires à traiter.
- Pour remplir l'appareil, servez-vous uniquement du pilon-poussoir.

Consigne d'utilisation :

Si les produits alimentaires à broyer devaient se coincer dans la vis sans fin : utilisez la touche d'inversion de marche pour supprimer le blocage.

1. Éteignez l'appareil par la touche Marche / Arrêt.
2. Attendez que que l'entraînement se soit immobilisé.
3. Actionnez brièvement la touche d'inversion de marche.
4. Attendez que que l'entraînement se soit immobilisé.
5. Allumez l'appareil par la touche Marche / Arrêt.

Après le travail :

- Éteignez l'appareil par la touche Marche / Arrêt.
- Débranchez la fiche mâle de la prise de courant.
- Extrayez le pilon poussoir.
- Retirez l'entonnoir.
- Retirez l'accessoire à hacher la viande. Pour ce faire, maintenez la touche de déverrouillage appuyée, tournez l'accessoire à droite et retirez-le.
- Démontez l'accessoire à hacher la viande.
- Nettoyez toutes les pièces, voir « Nettoyage et entretien ».

Kit pour coulis de fruits et légumes

(Sur certains modèles)

Pressez des baies, tomates, pommes, poires ou baies d'églantier pour obtenir du jus / de la compote.

La teneur du jus en pulpe dépend de l'insert passoire qui a été choisi.

Ne pressez pas de fruits (framboises par exemple) dont le diamètre des pépins approche celui des trous de la passoire qui équipe l'accessoire à presser les fruits.

Risque de blessure

- Ne posez / retirez l'accessoire qu'après que l'entraînement s'est immobilisé et après avoir débranché la fiche mâle de la prise de courant.
- N'introduisez pas les doigts dans l'ouverture d'ajout. Pour tasser la préparation, utilisez toujours le pilon poussoir.

Attention!

Ne passez jamais de fruits ou de légumes surgelés au mixer. Retirez les noyaux (cerises, prunes, abricots, ...).

→ Figure

- Introduisez la vis sans fin dans le boîtier.
- Mettez l'insert passoire dans son support. Enfoncez l'insert passoire jusqu'à la butée.
- Introduisez le support de passoire dans l'anneau vissable.
- Vissez l'anneau vissable avec support de passoire dans le sens des aiguilles d'une montre. **La saillie du support de passoire doit être assise dans l'évidement prévu dans le boîtier.** Ne serrez pas trop la bague filetée.
- Vissez la buse à pulpe dans le support de passoire.
- Appliquez l'entonnoir de sortie contre le support de passoire et faites-le encranter.
- Prenez l'accessoire à presser les fruits entièrement monté et posez-le légèrement incliné à droite sur l'entraînement.

- Tournez l'accessoire à presser les fruits vers le haut, jusqu'à ce qu'il encranche.
- Serrez l'anneau vissable à fond contre l'accessoire à presser les fruits.
- Mettez l'entonnoir en place.
- Placez un récipient approprié sous l'orifice de sortie du jus.
- Placez un bol ou une assiette sous l'orifice de la buse à pulpe.
- Introduisez la fiche dans la prise de courant.
- Introduisez par l'entonnoir les produits alimentaires à traiter.
- Allumez l'appareil par la touche Marche / Arrêt.
- Avec le pilon poussoir, poussez les aliments vers le bas. N'exercez pas de trop forte pression ! L'insert passoire risque de s'endommager.

Consigne d'utilisation :

- Commencez par desserrer la buse à pulpe (ingrédients solides) ce qu'il faut pour que la pulpe mouillée continue de couler.
- Fermez ensuite lentement la buse à pulpe jusqu'à ce que le jus et la pulpe sortent sous la forme souhaitée.

Après le travail :

- Éteignez l'appareil par la touche Marche / Arrêt.
- Débranchez la fiche mâle de la prise de courant.
- Extrayez le pilon poussoir.
- Retirez l'entonnoir.
- Retirez l'accessoire à presser les fruits. Pour ce faire, maintenez la touche de déverrouillage appuyée, tournez l'accessoire à droite et retirez-le.
- Démontez l'accessoire à presser les fruits. Le démontage a lieu dans l'ordre chronologique inverse.
- Nettoyez toutes les pièces, voir « Nettoyage et entretien ».

Accessoire à râper

(Sur certains modèles)

Pour râper et découper le fromage, les fruits, les légumes, les noix, les amandes, les petits pains et morceaux de pain secs, le chocolat et d'autres aliments durs.

Risque de blessure

- Ne posez / retirez l'accessoire qu'après que l'entraînement s'est immobilisé et après avoir débranché la fiche mâle de la prise de courant.
- N'approchez jamais les doigts des lames et arêtes tranchantes équipant les accessoires à râper et émincer.
- N'introduisez pas les doigts dans l'ouverture d'ajout. Pour tasser la préparation, utilisez toujours le pilon poussoir.

→ **Figure 5**

- Dans le boîtier de l'accessoire à râper, introduisez l'insert souhaité. Le verrouillage de l'insert a lieu automatiquement au moment où vous allumez l'appareil.
- Posez l'accessoire à râper légèrement incliné sur l'entraînement.
- Tournez l'accessoire à râper vers le haut, jusqu'à ce qu'il encrante.
- Placez le récipient ou l'assiette sous l'orifice de sortie.
- Introduisez la fiche dans la prise de courant.
- Introduisez les produits alimentaires à traiter par l'orifice d'ajout.
- Introduisez le pilon poussoir et tenez-le fermement.

Remarque :

Le pilon poussoir ne peut être introduit que dans un sens. Surveillez la position de la partie arrondie !

- Allumez l'appareil par la touche Marche / Arrêt.
- Avec le pilon poussoir, poussez les aliments vers le bas. N'exercez pas de trop forte pression !

Après le travail :

- Éteignez l'appareil par la touche Marche / Arrêt.
- Débranchez la fiche mâle de la prise de courant.
- Extrayez le pilon poussoir.
- Retirez l'accessoire à râper. Pour ce faire, maintenez la touche de déverrouillage appuyée, tournez l'accessoire à droite et retirez-le.
- Démontez l'accessoire à râper.
- Nettoyez toutes les pièces, voir « Nettoyage et entretien ».

Nettoyage et entretien

Remarque importante

L'appareil ne nécessite aucun entretien. Un nettoyage soigné protège l'appareil contre les dégâts et le maintient fonctionnel.

Risque d'électrocution

- Ne plongez jamais l'appareil de base dans des liquides et ne le lavez pas au lave-vaisselle.
- Avant les travaux de nettoyage, débranchez la fiche mâle de la prise de courant !

Attention !

N'utilisez pas de détergent abrasif. Vous risquez d'endommager les surfaces. Les pièces en aluminium (boîtier, vis sans fin et anneau vissable de l'accessoire à hacher la viande) ne vont pas au lave-vaisselle. A la longue, des décolorations ne présentant aucun risque peuvent apparaître.

Nettoyer l'appareil

- Débranchez la fiche mâle de la prise de courant.
- Essuyez l'appareil avec un chiffon humide. Si nécessaire, ajoutez un peu de produit à vaisselle.

Nettoyer les accessoires

- Lavez à la main le boîtier, la vis sans fin et l'anneau vissable de l'accessoire à hacher la viande.
- Essuyez immédiatement les pièces métalliques jusqu'à ce qu'elles soient sèches puis protégez-les de la rouille avec un peu d'huile alimentaire.
- La **figure 11** vous montre comment laver les pièces détachées.

Dérangements et remèdes

Dérangement

L'appareil s'immobilise mais ne s'éteint pas.

Cause

Appareil surchargé, le hachoir à viande par exemple est bloqué.

Remède

- Éteignez l'appareil et attendez qu'il s'immobilise.
- Pour supprimer le blocage, appuyez sur la touche d'inversion de marche.
- Attendez que l'entraînement se soit immobilisé.
- Rallumez l'appareil.

Dérangement

L'appareil s'éteint pendant son utilisation.

Cause

Appareil surchargé. Le disjoncteur antisurcharge a disjoncté.

Remède

- Éteindre l'appareil.
- Débranchez la fiche mâle de la prise de courant.
- Laissez l'appareil refroidir pendant 60 minutes environ.
- Soulevez l'appareil et appuyez sur le disjoncteur thermique situé sous l'appareil (**fig. A, 14**).
- Introduisez la fiche dans la prise de courant.
- Rallumez l'appareil.

Remarque importante

Si vous ne parvenez pas à supprimer le défaut, veuillez vous adresser au service après-vente.

Recettes et astuces

L'accessoire à hacher la viande

Disque ajouré, fin, 3 mm / 3,8 mm :

Viande cuite de poulet, de porc et de boeuf, foie cuit, poisson cuit pour soupes ; viande crue de porc et de boeuf pour rôti de viande hachée ; foie cru, viande et lard pour saucisse de pâté de foie ; viande de porc pour saucisse de viande hachée.

Disque ajouré, moyen, 4,8 mm :

Viande de porc et de boeuf pour pâté et cervelas ;

Disque ajouré, grossier, 8 mm :

Viande de porc rôtie pour soupe de goulasch ; restes (de rôti, de charcuterie,...) pour le soufflé

Quenelles de pain

Hachoir à viande type CNFW5

Utiliser le disque ajouré de 8 mm

- 300 g de pain blanc frais
- 40 g de beurre ou de margarine
- 200 ml de lait
- 2 oeufs
- 1 c. à soupe d'oignons finement hachés
- Persil, sel
- un peu de farine

Hachoir à viande type CNFW6, 7, 8

Utiliser le disque ajouré de 4,8 mm

- 300 g de pain blanc frais
- 40 g de beurre ou de margarine
- 200 ml de lait
- 2 oeufs
- 1 c. à soupe d'oignons finement hachés
- Persil, sel
- un peu de farine

Traitement des ingrédients

- Broyez du pain blanc avec le hachoir à viande en 1 minute environ (type CNFW5, 6, 7) et en 30 secondes environ (type CNFW8).
- Ajoutez les oignons plus le persil finement hachés et le beurre puis mélangez bien.

- Battez les oeufs avec le lait et le sel puis incorporez ce mélange à la pâte à quenelles.
- Laissez la pâte reposer quelques minutes. Ensuite, pétrissez-la à nouveau énergiquement.
- Avant de former les quenelles, humidifiez bien vos mains avec de l'eau. Roulez les quenelles dans la farine.
- Mettez les quenelles dans l'eau frémissante et faites-les cuire env. 20 minutes. L'eau ne doit jamais entrer en ébullition !

Accessoire à extruder les saucisses

- Avant d'utiliser du boyau naturel, faites le tremper env. 10 minutes dans de l'eau tiède.
- Ne « bourrez » pas trop les saucisses car elles risquent d'éclater en cuisant dans l'eau ou au four.
- Il est possible d'utiliser les buses également sans boyau ! Panez la chair à saucisse et faites-la ensuite rôtir.

Accessoire à kebbeh

Recettes de kebbehs fourrés

Poche de pâte :

- 500 g d'agneau découpé en lanières
- 500 g de boulgour lavé et égoutté
- 1 petit oignon haché
- Hachez en alternance l'agneau et le blé par le disque ajouré fin équipant l'accessoire à hacher.
- Mélangez bien la pâte puis incorporez les oignons.
- Passer le mélange deux fois de plus par l'accessoire à hacher la viande.

Garniture :

- 400 g d'agneau découpé en lanières
- 2 oignons moyens hachés
- 1 c. à soupe d'huile
- 1 c. à soupe de farine
- 2 c. à café de piment
- Sel et poivre
- Hachez la viande d'agneau avec le disque ajouré fin de l'accessoire à hacher la viande.
- Saisissez les oignons jusqu'à ce qu'ils soient bien dorés.
- Rajoutez la viande d'agneau et faites-la bien cuire.
- Rajoutez les ingrédients restants. Cuissez le tout à l'étuvée 1 à 2 minutes.
- Retirez la graisse excédentaire.
- Laissez la farce refroidir.

Préparation des kebbehs :

- Dans l'accessoire à kebbeh, passez le mélange destiné aux poches de pâte.
- Découpez la pâte creuse en segments longs de 7,5 cm.
- Comprimez les bords pour obturer une extrémité de chaque poche.
- Introduisez un peu de farce dans l'orifice puis obturez-le en comprimant les bords.
- Faites chauffer l'huile (à 180 °C) puis faites frire les poches de pâte pendant env. 6 minutes jusqu'à ce qu'elles soient bien dorées.

Accessoire à râper

Accessoire à découper

pour les oignons, les herbes culinaires, les pommes et les carottes

Insert pour râper, grossièrement

pour les noix, le chocolat, le fromage, le pain dur / les petits pains dur

Insert pour râper, finement

pour les noix, le chocolat, le fromage

Accessoire à râper

pour les pommes de terre, le parmesan

Mise au rebut



Éliminez l'emballage en respectant l'environnement. Cet appareil est marqué selon la directive européenne



2012/19/UE relative aux appareils électriques et électroniques usagés (waste electrical and electronic equipment – WEEE). La directive définit le cadre pour une reprise et une récupération des appareils usagés applicables dans les pays de la CE. S'informer auprès du revendeur sur la procédure actuelle de recyclage.

Garantie

Les conditions de garantie applicables sont celles publiées par notre distributeur dans le pays où a été effectué l'achat. Le revendeur chez qui vous vous êtes procuré l'appareil fournira les modalités de garantie sur simple demande de votre part. En cas de recours en garantie, veuillez toujours vous munir de la preuve d'achat.

Sous réserve de modifications.

Uso corretto

Questo apparecchio è pensato esclusivamente per l'utilizzo in abitazioni private e in ambito domestico. Utilizzare l'apparecchio solo per quantità e tempi di preparazione usuali nell'attività domestica.

Questo apparecchio è idoneo a sminuzzare e mescolare carne, speck, pollame e pesce crudi e cotti. Gli alimenti da lavorare devono essere privi di parti dure (ad es. ossi). L'apparecchio non deve essere utilizzato per lavorare altri oggetti o sostanze.

Altri impieghi sono possibili se si utilizzano ulteriori accessori autorizzati dal produttore. Usare l'apparecchio solo con gli accessori e i ricambi originali approvati.

Non utilizzare mai gli adattatori, ossia il disco grattugia e gli inserti per affettare con altri apparecchi. Utilizzare solamente i componenti appartenenti ai diversi adattatori.

Usare l'apparecchio solo in ambienti interni a temperatura ambiente e ad un'altitudine massima di 2000 m s.l.m.

Importanti avvertenze di sicurezza

Leggere attentamente le istruzioni per l'uso, osservarle e conservarle! Se l'apparecchio viene ceduto, allegare anche le presenti istruzioni. L'inosservanza delle istruzioni per l'uso corretto dell'apparecchio esclude la responsabilità del costruttore per i danni da essa derivanti.

Questo apparecchio può essere usato da persone con ridotte facoltà psichiche, sensoriali o mentali o con conoscenze e/o esperienza insufficienti, purché siano sotto il controllo di persone adulte o siano state istruite sull'uso sicuro dell'apparecchio e abbiano compreso i pericoli connessi all'uso dello stesso. I bambini devono essere tenuti lontani dall'apparecchio e dal cavo di alimentazione e non devono utilizzare l'apparecchio. I bambini non devono giocare con l'apparecchio. La pulizia e la manutenzione a cura dell'utente non devono essere eseguite da bambini.

⚠ Pericolo di scossa elettrica e pericolo d'incendio!

- Collegare e usare l'apparecchio solo rispettando i dati della targhetta d'identificazione. Usare l'apparecchio solo se il cavo di alimentazione e l'apparecchio stesso non presentano danni. Al fine di evitare pericoli, le riparazioni dell'apparecchio, come ad es. la sostituzione di un cavo di alimentazione danneggiato, devono essere eseguite solo dal nostro servizio assistenza clienti.
- Non collegare mai l'apparecchio a timer o a prese telecomandate.

- Non disporre l'apparecchio sopra oppure in prossimità di superfici molto calde, come per es. fornelli. Non mettere mai il cavo d'alimentazione a contatto con parti calde o tirarlo sopra spigoli vivi.
- Non immergere mai l'apparecchio base in liquidi, non metterlo mai sotto l'acqua corrente e non lavarlo in lavastoviglie. Non pulire con il vapore. Non usare l'apparecchio con le mani bagnate.
- L'apparecchio va sempre scollegato dalla corrente elettrica dopo ogni utilizzo, se lasciato incustodito, prima del montaggio, dello smontaggio, della pulizia e in caso di guasti.
- Sorvegliare sempre l'apparecchio durante il funzionamento!

Pericolo di lesioni!

- Inserire la spina di rete solo dopo che tutti i preparativi per il lavoro con l'apparecchio sono stati conclusi.
- Usare gli adattatori solo completamente montati. Non montare adattatori sull'apparecchio principale.
- Prima di sostituire accessori o parti aggiuntive che durante il funzionamento si muovono, l'apparecchio deve essere spento e staccato dalla corrente. Dopo avere spento l'apparecchio, l'ingranaggio continua brevemente a girare. Attendere l'arresto completo dell'ingranaggio.
- In caso d'interruzione dell'energia elettrica l'apparecchio resta inserito e dopo l'interruzione riprende a funzionare.
- Non toccare le lame e i bordi taglienti del disco grattugia e degli inserti per affettare. Non toccare mai le parti in rotazione. Non inserire mai le mani nel pozzetto di riempimento o nel foro di uscita.
- Per spingere gli alimenti usare sempre il pestello.
- Non pulire mai con le mani nude le lame e i bordi taglienti del disco grattugia e degli inserti per affettare.

Attenzione!

- Fare attenzione che non si trovino corpi estranei nel pozzetto di riempimento o negli adattatori. Non inserire e utilizzare oggetti (ad es. coltelli, cucchiari) nel pozzetto di riempimento o nel foro di uscita.
- Non usare mai contemporaneamente il pulsante Acceso/Spento ed il pulsante d'inversione. Prima di azionare l'altro pulsante attendere che l'ingranaggio sia completamente fermo. Pericolo di danni all'apparecchio.

Pericolo di soffocamento!

- Non lasciare che i bambini giochino con il materiale di imballaggio.

Importante!

Lavare sempre a fondo l'apparecchio dopo ogni utilizzo o dopo un lungo periodo di inattività. → *“Pulizia e cura” ved. pagina 37*

Congratulazioni per l'acquisto di questo nuovo apparecchio di produzione Bosch. Trovate ulteriori informazioni sui nostri prodotti nel nostro sito Internet.

Indice

Usò corretto	31
Importanti avvertenze di sicurezza	31
Guida rapida	33
Dispositivi di sicurezza	34
Protezione da sovraccarico	34
Usò	34
Lavorare con l'apparecchio	35
Pulizia e cura	37
Rimedio in caso di guasti.....	37
Ricette e consigli	38
Smaltimento.....	39
Garanzia	39

Guida rapida

Aprire le pagine con le figure.

→ **Figura **

- 1 Tritacarne
- 2 Ingranaggio
- 3 Adattatore tritacarne
- 4 Piatto di carico
Plastica o acciaio inox*
- 5 Pestello
- 6 Coperchio per pestello
- 7 Pulsante di arresto
- 8 Maniglia di trasporto
- 9 Scomparto di conservazione
con inserto
- 10 Coperchio per scomparto di
conservazione
- 11 Spia di controllo
- 12 Pulsante d'inversione
- 13 Pulsante Acceso/Spento
- 14 Interruttore termico di sicurezza
- 15 Conservazione del cavo

Adattatore tritacarne

16 Custodia

17 Coclea con trascinatore

18 Lama

19 Disco forato

a grosso, diametro del foro 8 mm

b fine, diametro del foro 3 mm*

c fine, diametro del foro 3,8 mm*

d media, diametro del foro 4,8 mm*

20 Ghiera

Adattatore per salsicce

21 Ugello

22 Reggispinta

Adattatore per kebbe

23 Sagomatore

24 Anello conico

Adattatore spremifrutta*

25 Custodia

26 Coclea

27 Inserto filtro

a fine

b grosso

28 Portafiltro

29 Cono di uscita

30 Ghiera

31 Ugello del residuo di spremitura

Adattatore grattugia*

32 Custodia

33 Pestello

34 Inserto intercambiabile

a Inserto per affettare

b Inserto grattugia, grosso

c Inserto grattugia, fine

d Inserto grattugia

* A seconda del modello

Dispositivi di sicurezza

Sicurezza di sovraccarico (interruttore termico di sicurezza)

Se durante l'uso il motore si spegne automaticamente, si è attivata la protezione contro i sovraccarichi. Possibili cause possono essere la contemporanea lavorazione di quantità di alimenti troppo grandi oppure un blocco causato da ossi.

Per il comportamento in caso di attivazione di un sistema di sicurezza vedi "Rimedio in caso di guasto".

Protezione da sovraccarico

Al fine di evitare maggiori danni all'apparecchio in caso di un sovraccarico sul tritacarne, il trascinatore è dotato di una incisione (punto di rottura prestabilita). In questo punto il trascinatore si spezza nel caso di un sovraccarico.

Il trascinatore può essere tuttavia facilmente sostituito.

A parte questo i ricambi con punto di rottura predeterminato non fanno parte dei nostri impegni di garanzia. Questi ricambi possono essere acquistati presso il servizio assistenza clienti (codice di ord. N° 753348).

Uso

Pericolo di ferite!

Inserire la spina di rete solo dopo che tutti i preparativi per il lavoro con l'apparecchio sono stati conclusi.

- Al primo uso pulire accuratamente apparecchio ed accessori, vedi capitolo "Pulizia e cura".

→ Figura

- Conservare i dischi forati nel vano custodia.
- Conservare i singoli pezzi dell'adattatore per salsicce e dell'adattatore per kebbe nel pestello e chiude questo con il coperchio.

Montare l'adattatore tritacarne

→ Figura

- Prendere dal vano custodia il disco forato con il diametro dei fori desiderato.
- Introdurre la coclea nel corpo.
- Applicare la lama alla coclea. Le lame devono essere rivolte verso il disco forato.
- Applicare alla coclea il disco forato con il diametro fori desiderato. **Il nasello del corpo deve entrare nella rientranza del disco forato.**
- Avvitare la ghiera in senso orario. Non stringere troppo la ghiera.
- Lo smontaggio avviene nell'ordine inverso

Uso:

- lavorazione di carne, speck, pollame e pesce crudi e cotti.
- Non lavorare ossi.
- Passare due volte la carne alla tartara.

Montare l'adattatore per salsicce

Avvertenza: Si utilizzano i pezzi dell'adattatore tritacarne **(senza disco forato e lama)**.

→ Figura

- Prendere dal pestello l'ugello (A) e il reggispinta (D).
- Introdurre la coclea nel corpo.
- Inserire l'ugello nella ghiera.
- Applicare il reggispinta alla coclea e tenerlo fermo. **Il nasello del corpo deve entrare nella rientranza del reggispinta.**
- Avvitare la ghiera con l'ugello in senso orario. Non stringere troppo la ghiera.
- Lo smontaggio avviene nell'ordine inverso

Uso:

Per riempire budello artificiale e naturale con impasto per salsiccia.

Montare l'adattatore per kebbe

Avvertenza: Si utilizzano i pezzi dell'adattatore tritacarne (**senza disco forato e lama**).

→ Figura

- Estrarre dal pestello il sagomatore (B) e l'anello conico (C).
- Introdurre la coclea nel corpo.
- Inserire il sagomatore nella ghiera.
- Applicare l'anello conico sulla coclea e tenerlo fermo. **Il nasello del corpo deve entrare nella rientranza dell'anello conico.**
- Avvitare la ghiera con il sagomatore in senso orario. Non stringere troppo la ghiera.
- Lo smontaggio avviene nell'ordine inverso

Uso:

Per la sagomatura di pasta tubolare.

Lavorare con l'apparecchio

Pericolo di ferite!

- Applicare/rimuovere l'accessorio solo ad ingranaggio fermo e spina di alimentazione estratta.
- Non introdurre le mani nel pozzetto di carico. Per spingere gli alimenti nel tritacarne usare sempre il pestello.

→ Figura

- Disporre l'apparecchio su una superficie di lavoro piana e pulita.
- Prendere il cavo di rete dalla custodia cavo riavvolgibile ed estrarlo fino alla lunghezza desiderata.
- Tenendo l'adattatore tritacarne completamente montato leggermente inclinato verso destra, applicarlo all'ingranaggio.
- Ruotare l'adattatore tritacarne in alto fino all'innesto in posizione.
- Stringere bene la ghiera sull'adattatore tritacarne.
- Applicare il piatto di carico.
- Introdurre il pestello nell'apertura di carico.

- Mettere la ciotola o un piatto sotto l'apertura di uscita.
- Inserire la spina.
- Accendere l'apparecchio con il pulsante Acceso / Spento.
- Mettere gli alimenti da lavorare sul piatto di carico.
- Per spingere usare solo il pestello.

Avvertenza per l'uso:

Se gli alimenti da sminuzzare si bloccano nella coclea: per rimuovere il blocco usare il pulsante d'inversione.

1. Spegner l'apparecchio con il pulsante Acceso / Spento.
2. Attendere che l'ingranaggio sia fermo.
3. Attivare per breve tempo il pulsante d'inversione.
4. Attendere che l'ingranaggio sia fermo.
5. Accendere l'apparecchio con il pulsante Acceso / Spento.

Dopo il lavoro:

- Spegner l'apparecchio con il pulsante Acceso / Spento.
- Staccare la spina.
- Estrarre il pestello.
- Rimuovere il piatto di carico.
- Rimuovere l'adattatore tritacarne. A tal fine, tenendo premuto il pulsante di sblocco, ruotare l'adattatore verso destra e rimuoverlo.
- Smontare l'adattatore tritacarne.
- Pulire tutte le parti, vedi "Pulizia e cura".

Adattatore spremifrutta

(In alcuni modelli)

Per ottenere succo / passata da bacche, pomodori, mele, pere o cinorrodi. La scelta dell'insero filtro determina il contenuto di polpa di frutta nel succo. Non spremere frutta con diametro del seme simile al diametro dei fori dell'insero filtro dell'adattatore spremifrutta (ad es. lamponi).

Pericolo di ferite!

- Applicare/rimuovere l'accessorio solo ad ingranaggio fermo e spina di alimentazione estratta.
- Non introdurre le mani nel pozzetto di carico. Per spingere gli alimenti nel tritacarne usare sempre il pestello.

Attenzione!

Non frullare frutta o verdura surgelate. Rimuovere i noccioli (di ciliegie, prugne, albicocche,...).

→ **Figura**

- Introdurre la coclea nel corpo.
- Inserire l'inserto filtro nel portafiltro. Spingere l'inserto filtro fino all'arresto.
- Inserire il portafiltro nella ghiera.
- Avvitare la ghiera con il portafiltro in senso orario. **Il nasello del portafiltro deve entrare nella rientranza del corpo.** Non stringere troppo la ghiera.
- Inserire l'ugello del residuo di spremitura nel portafiltro.
- Applicare il cono di uscita al portafiltro e farlo innestare in posizione.
- Tenendo l'adattatore spremifrutta completamente montato leggermente inclinato verso destra, applicarlo all'ingranaggio.
- Ruotare l'adattatore spremifrutta in alto fino all'innesto in posizione.
- Stringere bene la ghiera sull'adattatore spremifrutta.
- Applicare il piatto di carico.
- Mettere un recipiente idoneo sotto l'apertura di uscita succo.
- Mettere una ciotola o un piatto sotto l'uscita dell'ugello del residuo di spremitura.
- Inserire la spina.
- Mettere gli alimenti da lavorare sul piatto di carico.
- Accendere l'apparecchio con il pulsante Acceso / Spento.
- Con il pestello spingere in basso l'alimento. Non premere troppo. L'inserto filtro può subire danni.

Avvertenza per l'uso:

- Allentare inizialmente l'ugello del residuo di spremitura quanto basta per fare uscire il residuo (componente solida) ancora umido.
- Stringere poi lentamente l'ugello del residuo di spremitura finché succo e residuo solido non escono con la consistenza desiderata.

Dopo il lavoro:

- Spegnere l'apparecchio con il pulsante Acceso / Spento.
- Staccare la spina.
- Estrarre il pestello.
- Rimuovere il piatto di carico.
- Rimuovere l'adattatore spremifrutta. A tal fine, tenendo premuto il pulsante di sblocco, ruotare l'adattatore verso destra e rimuoverlo.
- Smontare l'adattatore spremifrutta. Lo smontaggio avviene nell'ordine inverso.
- Pulire tutte le parti, vedi "Pulizia e cura".

Adattatore grattugia

(In alcuni modelli)

Per grattugiare e affettare formaggio, frutta, verdura, noci, mandorle, panini e pezzi di pane rappresi, cioccolato e altri alimenti duri.

Pericolo di ferite!

- Applicare/rimuovere l'accessorio solo ad ingranaggio fermo e spina di alimentazione estratta.
- Non toccare le lame ed i bordi taglienti del disco grattugia e degli inserti per affettare.
- Non introdurre le mani nel pozzetto di carico. Per spingere gli alimenti nel tritacarne usare sempre il pestello.

→ **Figura**

- Inserire l'inserto desiderato nel corpo dell'adattatore grattugia. Il bloccaggio dell'inserto avviene automaticamente all'accensione dell'apparecchio.
- Tenendo l'adattatore grattugia completamente montato leggermente inclinato verso destra, applicarlo all'ingranaggio.

- Ruotare l'adattatore grattugia in alto fino all'innesto in posizione.
- Mettere la ciotola o un piatto sotto l'apertura di uscita.
- Inserire la spina.
- Introdurre gli alimenti da lavorare nell'apertura di aggiunta.
- Inserire e mantenere il pestello.

Avvertenza:

Il pestello può essere inserito in una sola direzione. Attenzione alla posizione della parte rotonda!

- Accendere l'apparecchio con il pulsante Acceso / Spento.
- Con il pestello spingere in basso l'alimento. Non premere troppo.

Dopo il lavoro:

- Spegnerne l'apparecchio con il pulsante Acceso / Spento.
- Staccare la spina.
- Estrarre il pestello.
- Rimuovere l'adattatore grattugia. A tal fine, tenendo premuto il pulsante di sblocco, ruotare l'adattatore verso destra e rimuoverlo.
- Smontare l'adattatore grattugia.
- Pulire tutte le parti, vedi "Pulizia e cura".

Pulizia e cura

Avvertenza importante

L'apparecchio non ha bisogno di manutenzione. La pulizia scrupolosa protegge l'apparecchio da danni e ne conserva l'efficienza.

Pericolo di scariche elettriche

- Non immergere mai l'apparecchio base in liquidi né lavarlo nella lavastoviglie.
- Prima di iniziare la pulizia staccare la spina di rete!

Attenzione!

Non utilizzare detergenti abrasivi. Possibili danni alle superfici. Non lavare in lavastoviglie le parti in alluminio (corpo, coclea e ghiera dell'adattatore tritacarne). Con il tempo possono presentarsi innocue alterazioni di colore.

Pulire l'apparecchio

- Estrarre la spina.
- Pulire l'apparecchio con un panno umido. Se necessario utilizzare un poco di detersivo per stoviglie.

Pulizia degli adattatori

- Lavare a mano corpo, coclea e ghiera dell'adattatore tritacarne.
- Asciugare subito con uno strofinaccio le parti metalliche e proteggerle dalla ruggine con un poco di olio alimentare.
- Nella **figura 11** si mostrata una panoramica per il lavaggio delle singole parti.

Rimedio in caso di guasti

Guasto

L'apparecchio si ferma ma non si spegne.

Causa

Apparecchio sovraccarico, ad es. tritacarne bloccato.

Rimedio

- Disinserire l'apparecchio e attendere che sia fermo.
- Premere il pulsante d'inversione per sbloccare il bloccaggio.
- Attendere che l'ingranaggio sia fermo.
- Accendere di nuovo l'apparecchio.

Guasto

L'apparecchio si spegne durante l'uso.

Causa

Apparecchio sovraccarico. È intervenuta la sicurezza di sovraccarico.

Rimedio

- Spegnerne l'apparecchio.
- Staccare la spina.
- Lasciare raffreddare l'apparecchio per ca. 60 minuti.
- Sollevare l'apparecchio e premere l'interruttore termico di sicurezza sul lato inferiore dell'apparecchio (**figura 14**).
- Inserire la spina.
- Accendere di nuovo l'apparecchio.

Avvertenza importante

Se non si riesce ad eliminare l'inconveniente, rivolgersi al servizio assistenza clienti.

Ricette e consigli

Adattatore tritacarne

Disco forato, fine, 3 mm / 3,8 mm:

carne cotta di pollame, maiale, di manzo, fegato cotto, pesce cotto per minestre; carne di maiale e di manzo cruda per polpettone; fegato, carne e lardo crudi per paté di fegato; carne di maiale per salsiccia a base di carne affumicata di manzo o di maiale (Mettwurst)

Disco forato, media, 4,8 mm:

carne di maiale e di manzo per paté e cervellata

Disco forato, grosso, 8 mm:

carne di maiale arrostita per zuppa di gulasch; resti (arrosto, salumi, ...) per sformato di resti

Canederli di pane

Tritacarne tipo CNFW5

Usare il disco forato da 8 mm

- 300 g pane bianco fresco
- 40 g burro o margarina
- 200 ml latte
- 2 uova
- 1 cucchiaino di cipolla tritata fine
- Prezzemolo, sale
- un poco di farina

Tritacarne tipo CNFW6, 7, 8

Usare il disco forato da 4,8 mm

- 300 g pane bianco fresco
- 40 g burro o margarina
- 200 ml latte
- 2 uova
- 1 cucchiaino di cipolla tritata fine
- Prezzemolo, sale
- un poco di farina

Lavorazione degli ingredienti

- Macinare il pane bianco con il tritacarne (tipo CNFW5, 6, 7) in ca. 1 minuto e (tipo CNFW8) in ca. ½ minuto.
- Aggiungere cipolla tritata fine, prezzemolo e burro e mescolare.
- Frullare le uova con latte e sale e incorporare nella massa di pane.
- Fare montare la pasta per alcuni minuti. Impastare poi ancora una volta.

- Per la formatura dei canederli bagnare sempre bene le mani con acqua. Passare i canederli nella farina.
- Mettere i canederli in acqua bollente e lasciarli cuocere a fuoco lento per ca. 20 minuti. Non portarli ad ebollizione!

Adattatore per salsicce

- Prima della lavorazione ammorbidire il budello naturale per ca. 10 minuti in acqua tiepida.
- Non riempire eccessivamente le salsicce, poiché altrimenti possono scoppiare durante la cottura o l'arrosto.
- Si può utilizzare l'ugello anche senza budello! Impanare l'impasto per salsiccia e poi arrostito.

Adattatore per kebbe

Ricetta per kebbe farcito

Raviolo:

- 500 g agnello, tagliato a strisce
- 500 g bulgur, lavato e scolato
- 1 cipolla piccola, tritata
- Passare alternativamente agnello e grano nell'adattatore tritacarne con disco forato fine.
- Mescolare bene la pasta, incorporare la cipolla.
- Passare ancora una volta la massa attraverso l'adattatore tritacarne.

Farcia:

- 400 g agnello, tagliato a strisce
- 2 cipolle di media grandezza tritate
- 1 cucchiaino di olio
- 1 cucchiaino di farina
- 2 cucchiaini da tè di pimento
- Sale e pepe
- Passare l'agnello attraverso nell'adattatore tritacarne con disco forato fine.
- Rosolare le cipolle a colore oro-scuro.
- Aggiungere la carne di agnello e cuocere bene.
- Aggiungere gli altri ingredienti. Lasciare stufare il tutto per ca. 1-2 minuti.
- Scolare il grasso superfluo.
- Fare raffreddare la farcia.

Preparazione del kebbe:

- Passare l'impasto per il raviolo attraverso l'adattatore per kebbe.
- Tagliare dal tubo di pasta pezzi della lunghezza di 7,5 cm.
- Chiudere un'estremità formando un raviolo.
- Introdurre nell'apertura un poco di farcia e chiudere anche l'altra estremità del raviolo.
- Riscaldare l'olio (ca. 180 °C) e friggere i ravioli di kebbe per ca. 6 minuti a colore oro-scuro.

Adattatore grattugia

Inserto per affettare

per cipolle, erbe aromatiche, mele, carote

Inserto grattugia, grosso

per noci, cioccolato, formaggio, pane / panini rappresi

Inserto grattugia, fine

per noci, cioccolato, formaggio

Inserto grattugia

per patate, parmigiano

Garanzia

Per questo apparecchio sono valide le condizioni di garanzia pubblicate dal nostro rappresentante nel paese di vendita. Il rivenditore, presso il quale è stato acquistato l'apparecchio, è sempre ben disposto a fornire a richiesta informazioni a proposito. Per l'esercizio del diritto di garanzia è comunque necessario presentare il documento di acquisto.

Con riserva di modifica.

Smaltimento



Si prega di smaltire le confezioni nel rispetto dell'ambiente. Questo apparecchio dispone di contrassegno ai sensi della direttiva europea 2012/19/UE in materia di apparecchi elettrici ed elettronici (waste electrical and electronic equipment – WEEE). Questa direttiva definisce le norme per la raccolta e il riciclaggio degli apparecchi dismessi valide su tutto il territorio dell'Unione Europea. Informarsi presso il rivenditore specializzato sulle attuali disposizioni per la rottamazione.

Reglementaire toepassing

Dit apparaat is alleen bestemd voor huishoudelijk gebruik en de huiselijke omgeving. Gebruik het apparaat uitsluitend voor verwerkingshoeveelheden en -tijden die gebruikelijk zijn in het huishouden.

Dit apparaat is geschikt voor het fijnmaken en mengen van rauw en gekookt vlees, spek, gevogelte en vis. De te verwerken levensmiddelen mogen geen harde bestanddelen (bijv. beenderen) bevatten. Het apparaat mag niet worden gebruikt om andere substanties of voorwerpen te verwerken.

Bij gebruik van door de fabrikant goedgekeurde andere accessoires zijn aanvullende toepassingen mogelijk. Het apparaat uitsluitend met goedgekeurde originele onderdelen en accessoires gebruiken. Nooit opzetstukken of snij- en rasp-inzetstukken voor andere apparaten gebruiken. Uitsluitend de bijbehorende onderdelen voor de desbetreffende opzetstukken gebruiken.

Gebruik het apparaat alleen binnenshuis bij kamertemperatuur en tot 2000 m boven de zeespiegel.

Belangrijke veiligheidsinstructies

Lees de gebruiksaanwijzing zorgvuldig door, houd u eraan en bewaar hem goed! Als u dit apparaat aan iemand anders geeft, lever dan ook deze gebruiksaanwijzing mee. Bij niet-naleving van de aanwijzingen voor het juiste gebruik van het apparaat is de fabrikant niet aansprakelijk voor daaruit resulterende schade.

Dit apparaat mag door personen met verminderde lichamelijke, zintuiglijke of geestelijke vermogens of gebrek aan ervaring en/of kennis worden gebruikt indien dit onder toezicht gebeurt of indien zij over het veilige gebruik van het apparaat zijn geïnstrueerd en de hieruit voortvloeiende gevaren hebben begrepen. Kinderen moeten van het apparaat en aansluitsnoer worden weggehouden en mogen het apparaat niet bedienen. Kinderen mogen niet met het apparaat spelen. Reiniging en gebruikersonderhoud mogen niet door kinderen worden uitgevoerd.

⚠ Gevaar voor elektrische schokken en brand!

- Het apparaat uitsluitend aansluiten en gebruiken volgens de gegevens op het typeplaatje. Alleen gebruiken wanneer het aansluitsnoer en het apparaat niet beschadigd zijn. Om gevaren te vermijden, mogen reparaties aan het apparaat, zoals het vervangen van een beschadigd aansluitsnoer, uitsluitend worden uitgevoerd door onze klantenservice.
- Het apparaat nooit aansluiten op een tijdschakelaar of op een op afstand bedienbaar stopcontact.

- Het apparaat niet neerzetten op of in de buurt van hete oppervlakken, zoals fornuisplaten. Het netsnoer niet met hete delen in aanraking brengen of over scherpe randen trekken.
- Het basisapparaat nooit in vloeistoffen dompelen of onder stromend water houden en niet in de afwasmachine reinigen. Gebruik geen stoomreiniger. Het apparaat niet met vochtige handen gebruiken.
- Het apparaat moet na ieder gebruik, als er geen toezicht aanwezig is, voor de montage, demontage of reiniging en bij storingen altijd van het net worden gescheiden.
- Tijdens het gebruik altijd toezicht houden op het apparaat!

Gevaar voor letsel!

- De stekker pas in het stopcontact steken wanneer alle voorbereidingen voor het werken met het apparaat zijn uitgevoerd.
- Voorzetstukken alleen in compleet samengebouwde toestand gebruiken. Voorzetstukken nooit aan het basisapparaat samenbouwen.
- Voordat u toebehoren of hulpstukken vervangt die bewegen tijdens het gebruik, moet het apparaat worden uitgeschakeld en worden losgemaakt van het stroomnet. Na het uitschakelen loopt de aandrijving nog even na. Wacht tot de aandrijving geheel stilstaat.
- Bij stroomstoring blijft het apparaat ingeschakeld en gaat daarna weer lopen.
- Niet in de scherpe messen en randen van de snij- en rasp-inzetstukken grijpen. Nooit in de draaiende onderdelen grijpen. Nooit met de handen in de vulschacht of de uitlaatopening grijpen.
- Tijdens het bijvullen altijd de stopper gebruiken.
- De scherpe messen en randen van de snij- en rasp-inzetstukken nooit met de blote handen reinigen.

Attentie!

- Erop letten dat er zich geen vreemde voorwerpen in de vulschacht of in de opzetstukken bevinden. Niet met voorwerpen (bijv. messen, lepels) in de vulschacht of uitlaatopening komen.
- Nooit de aan/uit-knop en de draairichtingwijzigingsknop tegelijk indrukken. Wachten tot de aandrijving volledig stilstaat voordat u de andere knop indrukt. Gevaar van apparaatbeschadiging.

Verstikkingsgevaar!

- Laat kinderen niet met verpakkingsmateriaal spelen.

Belangrijk!

Na elk gebruik of als u het apparaat langere tijd niet hebt gebruikt, dient u het altijd grondig te reinigen. → *“Reiniging en onderhoud” zie pagina 46*

Hartelijk gefeliciteerd met de aankoop van uw nieuwe Bosch-apparaat. Meer informatie over onze producten vindt u op onze internetsite.

Inhoud

Reglementaire toepassing.....	40
Belangrijke veiligheidsinstructies.....	40
In één oogopslag.....	42
Veiligheidsvoorzieningen.....	43
Beveiliging tegen overbelasting.....	43
Bedienen.....	43
Werken met het apparaat.....	44
Reiniging en onderhoud.....	46
Hulp bij storingen.....	46
Recepten en tips.....	47
Afval.....	48
Garantie.....	48

In één oogopslag

De pagina's met afbeeldingen uitklappen a.u.b.

→ Afb. 

- 1 Vleesmolen
- 2 Aandrijving
- 3 Vleesmolenhulpstuk
- 4 Vultrechter
Kunststof of roestvrij staal*
- 5 Stopper
- 6 Deksel van stopper
- 7 Veiligheidsknop
- 8 Handgreep
- 9 Opbergvak met inzetstuk
- 10 Deksel voor opbergvak
- 11 Controlelampje
- 12 Draairichtingwijzigingsknop
- 13 Aan/uit-toets
- 14 Thermo-veiligheidsschakelaar
- 15 Kabelvak

Vleesmolenhulpstuk

- 16 Motorhuis
- 17 Wormaandrijving met meenemer
- 18 Mes
- 19 Ponsschijf
 - a grof, gatdiameter 8 mm
 - b fijn, gatdiameter 3 mm*
 - c fijn, gatdiameter 3,8 mm*
 - d gemiddeld, gatdiameter 4,8 mm*

20 Schroefring

Worstvuller-hulpstuk

- 21 Pijpje
- 22 Draagring

Kebbe-hulpstuk

- 23 Vormer
- 24 Kegeling

Fruitpershulpstuk*

- 25 Motorhuis
- 26 Wormaandrijving
- 27 Zeefinzetstuk
 - a fijn
 - b grof

28 Zeefhouder

29 Afvoertrechter

30 Schroefring

31 Pulppijpje

Rasp-hulpstuk*

- 32 Motorhuis
- 33 Stopper
- 34 Verwisselbaar inzetstuk
 - a Snij-inzetstuk
 - b Rasp-inzetstuk, grof
 - c Rasp-inzetstuk, fijn
 - d Rasp-inzetstuk

* afhankelijk van het model

Veiligheidsvoorzieningen

Overbelastingsbeveiliging (thermo-veiligheidsschakelaar)

Als de motor zichzelf tijdens het gebruik uitschakelt, is de overbelastingsbeveiliging geactiveerd. Dit kan worden veroorzaakt doordat men teveel levensmiddelen tegelijk verwerkt of een blokkade door beenderen.

Wat u moet doen indien een veiligheidssysteem wordt geactiveerd, zie "Hulp bij storingen".

Beveiliging tegen overbelasting

Om bij overbelasting van de vleesmolen grotere schade aan uw apparaat te voorkomen, is de meenemer voorzien van een inkerving (breekpunt). Bij overbelasting breekt de meenemer op dit punt. De meenemer kan echter makkelijk worden vervangen.

Andere vervangingsonderdelen met ingebouwde breekpunten maken geen deel uit van onze garantieverplichtingen. Zulke vervangingsonderdelen kunnen worden gekocht bij de klantenservice (bestelnummer 753348).

Bedienen

Verwondingsgevaar!

De stekker pas in het stopcontact steken wanneer alle voorbereidingen voor het werken met het apparaat zijn uitgevoerd.

- Het apparaat en het toebehoren grondig reinigen voordat u ze in gebruik neemt, zie "Reiniging en onderhoud".

→ **Afb.**

- Ponsschijven bewaren in het opbergvak.
- De onderdelen van het worstvuller- en kebbe-hulpstuk opbergen in de stopper en deze afsluiten met het deksel.

Vleesmolenhulpstuk monteren

→ **Afb.**

- Ponsschijf met de gewenste gatdiameter uit het opbergvak nemen.
- Wormaandrijving aanbrengen in de behuizing.
- Mes op de schroef plaatsen. De klingen moeten in de richting van de ponsschijf wijzen.
- Ponsschijf met de gewenste gatdiameter op de schroef plaatsen. **De uitsparing in de ponsschijf moet op de neus van de behuizing zitten.**
- Schroefring met de klok mee vastschroeven. Schroefring niet te vast aandraaien.
- Demontage in omgekeerde volgorde.

Toepassing:

- Malen van rauw en gekookt vlees, spek, gevogelte en vis.
- Geen beenderen verwerken!
- Tartaar twee keer malen.

Worstvuller-hulpstuk monteren

Opmerking: Hiervoor worden de onderdelen van het vleesmolenhulpstuk (zonder ponsschijf en mes) gebruikt.

→ **Afb.**

- Pijpje (A) en draagrings (D) uit de stopper nemen.
- Wormaandrijving aanbrengen in de behuizing.
- Pijpje in de schroefring plaatsen.
- Draagrings op de schroef plaatsen en vasthouden. **De uitsparing in de draagrings moet op de neus van de behuizing zitten.**
- Schroefring met pijpje met de klok mee vastschroeven. Schroefring niet te vast aandraaien.
- Demontage in omgekeerde volgorde.

Toepassing:

Voor het vullen van kunst- en natuurdarm met worstmassa.

Kebbe-hulpstuk monteren

Opmerking: Hiervoor worden de onderdelen van het vleesmolenhulpstuk (zonder ponsschijf en mes) gebruikt.

→ Afb.

- Vormer (B) en kegelring (C) uit de stopper nemen.
- Wormaandrijving aanbrengen in de behuizing.
- Vormer in de schroefring plaatsen.
- Kegelring op de schroef plaatsen en vasthouden. **De uitsparing in de kegelring moet op de neus van de behuizing zitten.**
- Schroefring met vormer met de klok mee vastschroeven. Schroefring niet te vast aandraaien.
- Demontage in omgekeerde volgorde.

Toepassing:

Voor het vormen van deegbuisjes.

Werken met het apparaat

Verwondingsgevaar!

- Hulpstuk alleen aanbrengen / verwijderen wanneer de aandrijving stilstaat en de stekker uit het stopcontact is getrokken.
- Niet in de vulschacht grijpen. Tijdens het bijvullen altijd de stopper gebruiken.

→ Afb.

- Het apparaat op een vlakke en schone ondergrond zetten.
- Aansluitsnoer uit het kabelvak nemen en tot de gewenste lengte uittrekken.
- Het compleet gemonteerde vleesmolenhulpstuk iets naar rechts hellend op de aandrijving plaatsen.
- Vleesmolenhulpstuk naar boven draaien tot het vastklikt.
- Schroefring op het vleesmolenhulpstuk vastdraaien.
- Vultrechter aanbrengen.
- Stopper in de vulopening steken.
- Een kom of bord onder de uitloopopening zetten.
- Stekker in wandcontactdoos doen.
- Apparaat inschakelen met de aan / uit-knop.

- De gewenste hoeveelheid levensmiddelen in de vultrechter doen.
- Gebruik voor het aandrukken uitsluitend de stopper.

Gebruiksaanwijzing:

Als de fijn te maken levensmiddelen klemraken in de schroef: De draairichtingwijzigingsknop indrukken om de blokkade te verhelpen.

1. Apparaat uitschakelen met de aan / uit-knop.
2. Wachten tot de aandrijving stilstaat.
3. Draairichtingwijzigingsknop kort indrukken.
4. Wachten tot de aandrijving stilstaat.
5. Apparaat inschakelen met de aan / uit-knop.

Na gebruik:

- Apparaat uitschakelen met de aan / uit-knop.
- Stekker uit wandcontactdoos nemen.
- Stopper uittrekken.
- Vultrechter verwijderen.
- Vleesmolenhulpstuk verwijderen. Daartoe met ingedrukte ontgrendelingsknop het hulpstuk naar rechts draaien en verwijderen.
- Vleesmolenhulpstuk demonteren.
- Alle onderdelen reinigen, zie "Reiniging en onderhoud".

Fruitpershulpstuk

(bij sommige modellen)

Bessen, tomaten, appels, peren of rozenbottels persen tot sap / moes. De keuze van het zeefinzetstuk bepaalt het gehalte aan vrucht vlees in het sap. Geen fruit persen waarvan de pitten ongeveer even groot zijn als de gatdiameter van het fruitpershulpstuk (bijv. frambozen).

Verwondingsgevaar!

- Hulpstuk alleen aanbrengen / verwijderen wanneer de aandrijving stilstaat en de stekker uit het stopcontact is getrokken.
- Niet in de vulschacht grijpen. Tijdens het bijvullen altijd de stopper gebruiken.

Attentie!

Verwerk geen bevroren fruit of groente. Pitten (kersen, pruimen, abrikozen,...) verwijderen.

→ **Afb. 6**

- Wormaandrijving aanbrengen in de behuizing.
- Zeefinzetstuk in de zeefhouder plaatsen. Zeefinzetstuk tot aan de aanslag indrukken.
- Zeefhouder in de schroefring plaatsen.
- Schroefring met zeefhouder met de klok mee vastschroeven. **De uitsparing in de zeefhouder moet op de neus van de behuizing zitten.** Schroefring niet te vast aandraaien.
- Pulppijpje in de zeefhouder schroeven.
- Afvoertrechter tegen de zeefhouder plaatsen en laten vastklikken.
- Het compleet gemonteerde fruitpershulpstuk iets naar rechts hellend op de aandrijving plaatsen.
- Fruitpershulpstuk naar boven draaien tot het vastklikt.
- Schroefring op het fruitpershulpstuk vastdraaien.
- Vultrechter aanbrengen.
- Een geschikte opvangbak onder de sapafvoeropening zetten.
- Kom of bord onder de opening van het pulppijpje zetten.
- Stekker in wandcontactdoos doen.
- De gewenste hoeveelheid levensmiddelen in de vultrechter doen.
- Apparaat inschakelen met de aan / uit-knop.
- Levensmiddelen met de stopper aandrukken. Niet te veel druk uitoefenen! Het zeefinzetstuk kan beschadigd raken.

Gebruiksaanwijzing:

- Pulppijpje eerst zover losdraaien dat de pulp (vaste bestanddelen) nog vochtig wegstroomt.
- Dan het pulppijpje langzaam sluiten tot het sap en de pulp er in de gewenste vorm uitkomen.

Na gebruik:

- Apparaat uitschakelen met de aan / uit-knop.
- Stekker uit wandcontactdoos nemen.
- Stopper uittrekken.
- Vultrechter verwijderen.
- Fruitpershulpstuk verwijderen. Daartoe met ingedrukte ontgrendelingsknop het hulpstuk naar rechts draaien en verwijderen.
- Fruitpershulpstuk demonteren. Demontage in omgekeerde volgorde.
- Alle onderdelen reinigen, zie "Reiniging en onderhoud".

Rasp-hulpstuk

(bij sommige modellen)

Voor het raspen en snijden van kaas, fruit, groente, noten, amandelen, gedroogde broodjes en broodstukken, chocolade en andere harde levensmiddelen.

⚠ Verwondingsgevaar!

- Hulpstuk alleen aanbrengen/verwijderen wanneer de aandrijving stilstaat en de stekker uit het stopcontact is getrokken.
- Niet in de scherpe messen en randen van de rasp- en snij-inzetstukken grijpen.
- Niet in de vulschacht grijpen. Tijdens het bijvullen altijd de stopper gebruiken.

→ **Afb. 7**

- Gewenste inzetstuk in de behuizing van het rasphulpstuk plaatsen. Het inzetstuk wordt automatisch vergrendeld wanneer het apparaat wordt ingeschakeld.
- Het rasphulpstuk iets naar rechts hellend op de aandrijving plaatsen.
- Rasphulpstuk naar boven draaien tot het vastklikt.
- Een kom of bord onder de uitloopopening zetten.
- Stekker in wandcontactdoos doen.
- De te verwerken levensmiddelen in de vulopening doen.
- Stopper aanbrengen en vasthouden.

Opmerking:

De stopper kan maar in één richting worden aangebracht. De positie van de ronding in acht nemen!

- Apparaat inschakelen met de aan / uit-knop.
- Levensmiddelen met de stopper aandrukken. Niet te veel druk uitoefenen!

Na gebruik:

- Apparaat uitschakelen met de aan / uit-knop.
- Stekker uit wandcontactdoos nemen.
- Stopper uittrekken.
- Rasphulpstuk verwijderen. Daartoe met ingedrukte ontgrendelingsknop het hulpstuk naar rechts draaien en verwijderen.
- Rasphulpstuk demonteren.
- Alle onderdelen reinigen, zie "Reiniging en onderhoud".

Reiniging en onderhoud

Belangrijke aanwijzing

Het apparaat heeft geen verzorging. Grondige reiniging beschermt het apparaat tegen beschadiging en zorgt ervoor dat het apparaat goed blijft werken.

Gevaar van een elektrische schok

- Het basisapparaat niet in vloeistof dompelen en niet reinigen in de afwasautomaat.
- De stekker uit het stopcontact trekken voordat u begint met de reiniging!

Attentie!

Geen schurende reinigingsmiddelen gebruiken. De oppervlakken kunnen beschadigd raken. De aluminium onderdelen (behuizing, schroef en schroefring van het vleesmolenhulpstuk) niet in de afwasautomaat reinigen. In de loop van de tijd kunnen er onschadelijke verkleuringen optreden.

Apparaat reinigen

- De stekker uit het stopcontact trekken.
- Apparaat afvegen met een vochtige doek. Indien nodig een beetje afwasmiddel gebruiken.

Hulpstukken reinigen

- Behuizing, schroef en schroefring van het vleesmolenhulpstuk met de hand afwassen.
- Metalen onderdelen direct droogwrijven en met een beetje slaolie beschermen tegen roest.
- In **afbeelding 11** vindt u een overzicht van hoe de onderdelen gereinigd dienen te worden.

Hulp bij storingen

Storing

Het apparaat blijft stilstaan, maar schakelt niet uit.

Oorzaak

Het apparaat is overbelast, bijv. de vleeswolf is geblokkeerd.

Oplossing

- Apparaat uitschakelen en wachten tot het stilstaat.
- De draairichtingwijzigingsknop indrukken om de blokkade te verhelpen.
- Wachten tot de aandrijving stilstaat.
- Apparaat weer inschakelen.

Storing

Het apparaat schakelt uit tijdens het gebruik.

Oorzaak

Apparaat overbelast. Overbelasting-beveiliging is geactiveerd.

Oplossing

- Apparaat uitschakelen.
- Stekker uit wandcontactdoos nemen.
- Laat het apparaat ca. 60 minuten afkoelen.
- Apparaat optillen en de thermoveiligheidsschakelaar op de onderzijde van het apparaat indrukken (**afb. 14, 14**).
- Stekker in wandcontactdoos doen.
- Apparaat weer inschakelen.

Belangrijke aanwijzing

Neem contact op met de klantenservice als u de storing niet kunt verhelpen.

Recepten en tips

Vleesmolenhulpstuk

Ponsschijf, fijn, 3 mm / 3,8 mm:

gekookt kippen-, varkens- en rundvlees, gekookte lever, gekookte vis voor soep, rauw varkens- en rundvlees voor gehakt, rauwe lever, vlees en spek voor leverworst; varkensvlees voor metworst

Ponsschijf, gemiddeld, 4,8 mm:

varkens- en rundvlees voor paté en cervelaatworst

Ponsschijf, grof, 8 mm:

gebraden varkensvlees voor goulashsoep, kliekjes (braadvlees, worst, ...) voor kliekjesovenshotel

Deegballetjes

Vleesmolen type CNFW5

Ponsschijf 8 mm gebruiken

- 300 g vers wittebrood
- 40 g boter of margarine
- 200 ml melk
- 2 eieren
- 1 eetlepel fijngehakte ui
- Peterselie, zout
- een beetje meel

Vleesmolen type CNFW6, 7, 8

Ponsschijf 4,8 mm gebruiken

- 300 g vers wittebrood
- 40 g boter of margarine
- 200 ml melk
- 2 eieren
- 1 eetlepel fijngehakte ui
- Peterselie, zout
- een beetje meel

Verwerken van de ingrediënten

- Wittebrood malen met de vleesmolen (type CNFW5, 6, 7 ca. 1 minuut, type CNFW8 ca. ½ minuut).
- Fijngehakte ui, peterselie en boter toevoegen en erdoor mengen.
- Eieren met melk en zout opkloppen en door de deegmassa mengen.
- Het deeg enkele minuten laten rusten. Dan nogmaals doorkneden.

- Voor het vormen van de deegballetjes de handen altijd goed bevochtigen met water. Deegballetjes door het meel rollen.
- Deegballetjes in kokend water doen en ca. 20 minuten laten trekken. Niet aan de kook laten komen!

Worstvuller-hulpstuk

- Natuurdarm voor de verwerking ca. 10 minuten laten inweken in lauwater.
- Worsten niet propvol maken, omdat ze anders bij het koken of braden kunnen knappen.
- Men kan de pijpjes ook zonder darm gebruiken! Worstmassa paneren en daarna braden.

Kebbe-hulpstuk

Recept voor gevulde kebbe

Deegzakje:

- 500 g lamsvlees, in reepjes gesneden
- 500 g bulgurtarwe, gewassen en uitgelekt
- 1 kleine ui, gehakt
- Afwisselend lamsvlees en tarwe door de fijne ponsschijf van het vleesmolenhulpstuk draaien.
- Deeg goed mengen, uien erdoor mengen.
- Het mengsel nog tweemaal door het vleesmolenhulpstuk draaien.

Vulling:

- 400 g lamsvlees, in reepjes gesneden
- 2 middelgrote uien, gehakt
- 1 eetlepel olie
- 1 eetlepel meel
- 2 theelepels piment
- zout en peper
- Lamsvlees door de fijne ponsschijf van het vleesmolenhulpstuk draaien.
- Uien goudbruin bakken.
- Lamsvlees erbij doen en gaar braden.
- Overige ingrediënten erbij doen. Alles ca. 1-2 minuten laten uitdampen.
- Overtollig vet afgieten.
- Vulling laten afkoelen.

Bereiding van de kebbe:

- Mengsel voor deegzakjes door het kebbe-hulpstuk draaien.
- Stukken van 7,5 cm afsnijden van de holle deegstreng.
- Een uiteinde van elk deegzakje dichtdrukken.
- Een beetje vulling in de opening drukken en het andere eind van het deegzakje dichtdrukken.
- Olie verhitten (ca. 180 °C) en de deegzakjes in ca. 6 minuten goudbruin frituren.

Rasp-hulpstuk

Snij-inzetstuk

voor uien, kool, appels, wortels

Rasp-inzetstuk, grof

voor noten, chocolade, kaas, hard brood / broodjes

Rasp-inzetstuk, fijn

voor noten, chocolade, kaas

Rasp-inzetstuk

voor aardappels, Parmezaanse kaas

Garantie

Voor dit apparaat gelden de garantievoorwaarden die worden uitgegeven door de vertegenwoordiging van ons bedrijf in het land van aankoop. De leverancier, bij wie u het apparaat heeft gekocht, geeft u hierover graag meer informatie. Om aanspraak te maken op de garantie heeft u altijd uw aankoopbewijs nodig.

Wijzigingen voorbehouden.

Afval



Gooi verpakkingsmateriaal op een milieuvriendelijke manier weg. Dit apparaat is gekenmerkt in overeenstemming met de Europese richtlijn 2012/19/EU betreffende afgedankte elektrische en elektronische apparatuur (waste electrical and electronic equipment – WEEE). De richtlijn geeft het kader aan voor de in de EU geldige terugname en verwerking van oude apparaten. Raadpleeg uw gespecialiseerde handelaar voor de geldende voorschriften inzake afvalverwijdering.

Tiltænkt anvendelse

Dette apparat er kun beregnet til anvendelse i private husholdninger og i hjemmet. Brug kun apparatet til forarbejdningmængder og -tider, som er almindelige i husholdningen.

Dette apparat er beregnet til at småhakke og blande rå og kogt kød, bacon, fjerkræ og fisk. Fødevarerne, der skal bearbejdes, skal være fri for hårde bestanddele (f.eks. ben). Apparatet må ikke bruges til at forarbejde andre genstande eller substanser.

Bruges andre af producenten tilladte tilbehørsdele, er andre anvendelser også mulige. Brug kun apparatet med tilladte originale dele og tilbehør.

Brug aldrig påsatserne eller skære- og raspeindsatserne til andre apparater. Brug udelukkende sammenhørende dele til de pågældende påsatser.

Apparatet må kun anvendes indendørs ved stuetemperatur og maks. 2000 m over havets overflade.

Vigtige sikkerhedshenvisninger

Læs brugsanvisningen grundigt, følg den, og opbevar den på et sikkert sted! Ved overdragelse af apparatet skal denne vejledning vedlægges. Producenten fraskriver sig ansvaret for skader, der skyldes en manglende overholdelse af instrukserne vedr. korrekt brug af apparatet.

Dette apparat kan bruges af personer med reducerede fysiske, sensoriske eller mentale evner eller manglende erfaring og/eller viden, hvis de er under opsyn eller er blevet instrueret i sikker brug af apparatet og har forstået de farer, der kan være forbundet med brugen af apparatet. Apparatet og tilslutningsledningen skal være utilgængelige for børn, og de må ikke betjene apparatet. Apparatet er ikke legetøj for børn. Rengøring og brugervedligeholdelse må ikke foretages af børn.

⚠ Fare for elektrisk stød og brandfare!

- Apparatet må kun tilsluttes og bruges iht. angivelserne på typeskiltet. Brug kun apparatet, hvis netledningen og apparatet er uden skader. Reparationer på apparatet som f.eks. udskiftning af en beskadiget tilslutningsledning må kun foretages af vores kundeservice for at undgå fare.
- Tilslut aldrig apparatet til kontakture eller stikdåser, der kan fjernbetjenes.
- Apparatet må ikke stilles på eller i nærheden af varme overflader, f.eks. komfur. Netkablet må ikke komme i kontakt med varme dele eller trækkes over skarpe kanter.

- Dyp aldrig motorenheden i væske, hold den aldrig ind under rindende vand, og rengør den ikke i opvaskemaskinen. Anvend ikke nogen damprensere. Brug ikke apparatet med fugtige hænder.
- Apparatet skal efter hver brug, når det ikke er under opsyn, altid afbrydes fra strømnettet, før det samles, adskilles eller rengøres og i tilfælde af fejl.
- Apparatet skal altid være under opsyn, når det anvendes!

Fare for tilskadekomst!

- Sæt først netstikket i, når alle forberedelser til arbejdet med apparatet er afsluttet.
- Forsatserne må kun bruges, når de er helt samlet. Forsatserne må aldrig samles på motorenheden.
- Før udskiftning af tilbehør eller ekstradele, der bevæges under driften, skal apparatet slukkes og afbrydes fra strømnettet. Drevet kører stadig lidt kort efter, at apparatet er slukket. Vent, til drevet står helt stille.
- Selv om strømmen skulle svigte, forbliver apparatet tændt og går automatisk i gang igen, når strømmen vender tilbage.
- Berør aldrig de skarpe knive og kanter på skære- og raspeindsatserne med fingrene. Stik aldrig fingrene ind i roterende dele. Stik aldrig hænderne i påfyldningsskakten eller i udgangsåbningen.
- Anvend altid stopperen til at skubbe efter med.
- Rengør aldrig de skarpe knive og kanter på skære- og raspeindsatserne med de bare hænder.

OBS!

- Sørg for, at der ikke er nogen fremmedlegemer i påfyldningsskakten eller i påsatserne. Anvend ikke genstande (f.eks. knive, skeer) inde i påfyldningsskakten eller udgangsåbningen.
- Brug aldrig tænd-/sluk-knappen og modsatløb-knappen på samme tid. Vent med at betjene den anden knap, til drevet står helt stille. Apparatet kan blive beskadiget.

Fare for kvælning!

- Lad ikke børn lege med emballagemateriale.

Vigtigt!

Rengør altid apparatet grundigt efter hver brug eller efter længere tid, hvor det ikke har været i brug. → *"Rengøring og pleje"* se side 54

Tillykke med købet af dit nye apparat fra firmaet Bosch. Yderligere informationer om vores produkter finder du på vores internetside.

Indhold

Tiltænkt anvendelse	49
Vigtige sikkerhedshenvisninger	49
Overblik	51
Sikkerhedsudstyr	51
Beskyttelse mod overbelastning	52
Betjening	52
Arbejde med apparatet	53
Rengøring og pleje	54
Hjælp i tilfælde af fejl	55
Opskrifter og tips	55
Bortskaffelse	56
Reklamationsret	56

Overblik

Fold billedsiderne ud.

→ **Billede** 

- 1 **Kødhakker**
- 2 **Drev**
- 3 **Kødhakker-forsats**
- 4 **Påfyldningsskål**
Kunststof eller rustfrit stål*
- 5 **Stopper**
- 6 **Låg til stopper**
- 7 **Sikringstaste**
- 8 **Bæregreb**
- 9 **Opbevaringsrum med indsats**
- 10 **Låg til opbevaringsrum**
- 11 **Kontrollampe**
- 12 **Modsatløb-taste**
- 13 **Tænd-sluk-taste**
- 14 **Termobeskyttelseskontakt**
- 15 **Kabelopbevaring**
- Kødhakker-forsats**
- 16 **Hus**
- 17 **Snekke med medbringer**
- 18 **Kniv**

19 Hulskive

- a grov, hul diameter 8 mm
- b fin, hul diameter 3 mm*
- c fin, hul diameter 3,8 mm*
- d middel, hul diameter 4,8 mm*

20 Skruering

Pølsestopper-forsats

21 Dyse

22 Bæring

Kibbeh-forsats

23 Former

24 Konusring

Frugtpresse-forsats*

25 Hus

26 Snekke

27 Siindsats

- a fin
- b grov

28 Siholder

29 Udgangstragt

30 Skruering

31 Kvas-dyse

Raspe-forsats*

32 Hus

33 Stopper

34 Skifte-indsats

- a Skære-indsats
- b Raspe-indsats, grov
- c Raspe-indsats, fin
- d Rive-indsats

* Ikke alle modeller

Sikkerhedsudstyr

Overbelastningssikring (termobeskyttelseskontakt)

Slukker motoren automatisk under brug, er overbelastningssikringen aktiveret. Dette kan skyldes, at for store mængder fødevarer forarbejdes på samme tid, eller at ben blokerer.

Beskyttelse mod overbelastning

Medbringeren har et hak (fast brudsted), som modvirker større skader på dit apparat, hvis kødhakkeren overbelastes. Medbringeren brækker på dette sted i tilfælde af overbelastning. Medbringeren kan dog nemt udskiftes. Ellers er reservedele med fast brudsted ikke bestanddel af vores garantiforpligtelser. Sådanne reservedele kan købes hos kundeservice (best.nr. 753348).

Betjening

Fare for kvæstelser!

Sæt først netstikket i, når alle forberedelser til arbejdet med apparatet er afsluttet.

- Rengør apparat og tilbehør grundigt, før den tages i brug første gang, se "Rengøring og pleje".

→ Billede

- Gem hulskiver i opbevaringsrummet.
- Gem de enkelte dele til pølsestopper- og kibbeh-forsatsen i stopperen og luk denne med låget.

Kødhakker-forsats monteres

→ Billede

- Tag hulskiven med den ønskede huldiameter ud af opbevaringsrummet.
- Sæt snekken ind i huset.
- Sæt kniven på snekken. Klingerne skal pege hen mod hulskiven.
- Sæt hulskiven med den ønskede huldiameter på snekken. **Udsparingen på hulskiven skal sidde på næsen i huset.**
- Skru skrueringen op til højre. Spænd ikke skrueringen for meget.
- Det hele demonteres i omvendt rækkefølge.

Formål:

- Til bearbejdning af rå og kogt kød, bacon, fjerkræ og fisk.
- Ben må ikke bearbejdes!
- Tartar køres igennem to gange.

Pølsestopper-forsats monteres

Bemærk: Her bruges delene til kødhakker-forsatsen (**uden hulskive og kniv**).

→ Billede

- Tag dysen (A) og bærerengen (D) ud af stopperen.
- Sæt snekken ind i huset.
- Sæt dysen ind i skrueringen.
- Sæt bærerengen på snekken og hold fast i den. **Udsparingen på bærerengen skal sidde på næsen i huset.**
- Skru skrueringen med dysen op til højre. Spænd ikke skrueringen for meget.
- Det hele demonteres i omvendt rækkefølge.

Formål:

Til at fylde kunst- og naturtarm med pøsemasse.

Kibbeh-forsats monteres

Bemærk: Her bruges delene til kødhakker-forsatsen (**uden hulskive og kniv**).

→ Billede

- Tag formeren (B) og konusringen (C) ud af stopperen.
- Sæt snekken ind i huset.
- Sæt formeren ind i skrueringen.
- Sæt konusringen på snekken og hold fast i den. **Udsparingen på konusringen skal sidde på næsen i huset.**
- Skru skrueringen med formeren op til højre. Spænd ikke skrueringen for meget.
- Det hele demonteres i omvendt rækkefølge.

Formål:

Til at forme små dejrør.

Arbejde med apparatet

Kvæstelsesfare

- Forsatsen må kun sættes på/tages af, når drevet står stille og netstikket er trukket ud af stikkontakten.
- Stik ikke fingrene ind i påfyldningsskakten. Brug altid stopperen til at skubbe ned med.

→ Billede

- Stil apparatet på en glat og ren køkkenbordplade.
- Træk netkablet ud af kabelopbevaringen og træk det ud i den ønskede længde.
- Sæt den komplet monterede kødhakkerforsats hældet lidt mod højre på drevet.
- Drej kødhakker-forsatsen opad indtil den falder i hak.
- Spænd skrueringen fast på kødhakkerforsatsen.
- Sæt påfyldningsskålen på.
- Stick stopperen ind i påfyldningsåbningen.
- Stil en skål eller en tallerken ind under udgangsåbningen.
- Sæt netstikket i.
- Tænd apparatet med tænd-sluk-tasten.
- Kom fødevarerne der skal bearbejdes i påfyldningsskålen.
- Anvend kun stopperen til at skubbe efter med.

Anvendeshenvisning:

Skulle fødevarerne, der skal småhakkes, sætte sig i klemme i snekken: brug modsatløbtasten for at løsne blokeringen.

1. Sluk apparatet med tænd-sluk-tasten.
2. Vent til drevet står stille.
3. Betjen kort modsatløb-tasten.
4. Vent til drevet står stille.
5. Tænd apparatet med tænd-sluk-tasten.

Efter arbejdet:

- Sluk apparatet med tænd-sluk-tasten.
- Træk netstikket ud.
- Træk stopperen ud.
- Tag påfyldningsskålen af.

- Tag kødhakker-forsatsen af. Drej hertil forsatsen mod højre og tag den af, mens sikkerhedstasten trykkes ned.
- Demonter kødhakker-forsatsen.
- Rengør alle dele, se "Rengøring og pleje".

Frugtpresse-forsats

(ikke alle modeller)

Presse saft/mos af bærfrugt, tomater, æbler, pærer eller hyben. Den valgte siindsats bestemmer mængden af frugtkød i saften. Pres ikke frugt, hvis kernediameter er lige så stor som huldiametere i siindsatsen på frugtpresse-forsatsen (f.eks. hindbær).

Kvæstelsesfare

- Forsatsen må kun sættes på/tages af, når drevet står stille og netstikket er trukket ud af stikkontakten.
- Stik ikke fingrene ind i påfyldningsskakten. Brug altid stopperen til at skubbe efter med.

OBS!

Bearbejd ikke dybfrosset frugt og grønt. Fjern sten (kirsebær, blommer, abrikoser,...).

→ Billede

- Sæt snekken ind i huset.
- Sæt siindsatsen ind i siholderen. Tryk siindsatsen ind indtil stop.
- Sæt siholderen ind i skrueringen.
- Skru skrueringen med siholderen op til højre. **Næsen på siholderen skal sidde i udsparringen i huset.** Spænd ikke skrueringen for meget.
- Skru kvas-dysen ind i siholderen.
- Anbring udgangstragten på siholderen og få den til at falde i hak.
- Sæt den komplet monterede frugtpresseforsats hældet lidt mod højre på drevet.
- Drej frugtpresse-forsatsen opad indtil den falder i hak.
- Spænd skrueringen fast på frugtpresseforsatsen.
- Sæt påfyldningsskålen på.
- Stil en egnet beholder ind under saftudgangsåbningen.

da Rengøring og pleje

- Stil en skål eller en tallerken ind under åbningen på kvas-dysen.
- Sæt netstikket i.
- Kom fødevarerne der skal bearbejdes i påfyldningsskålen.
- Tænd apparatet med tænd-sluk-tasten.
- Tryk fødevarerne nedad med stopperen. Brug ikke for mange kræfter! Siindsatsen kan beskadiges.

Anvendelsehenviisning:

- Løsn først kvas-dysen så meget, at kvasen (faste bestanddele) flyder endnu fugtigt ud.
- Luk så kvas-dysen langsomt, til saft og kvas kommer ud i den ønskede form.

Efter arbejdet:

- Sluk apparatet med tænd-sluk-tasten.
- Træk netstikket ud.
- Træk stopperen ud.
- Tag påfyldningsskålen af.
- Tag frugtpresse-forsatsen af. Drej hertil forsatsen mod højre og tag den af, mens sikkerhedstasten trykkes ned.
- Demontér frugtpresse-forsatsen. Det hele demonteres i omvendt rækkefølge.
- Rengør alle dele, se "Rengøring og pleje".

Raspe-forsats

(ikke alle modeller)

Til at raspe og skære ost, frugt, grøntsager, nødder, mandler, tørrede rundstykker og brødstykker, chokolade og andre hårde fødevarer.

⚠ Kvæstelsesfare

- Forsatsen må kun sættes på/tages af, når drevet står stille og netstikket er trukket ud af stikkontakten.
- Stik ikke fingrene ind i de skarpe knive og kanter på raspe- og skæreindsatserne.
- Stik ikke fingrene ind i påfyldningsskålen. Brug altid stopperen til at skubbe efter med.

→ Billede

- Sæt den ønskede indsats ind i huset på raspe-forsatsen. Indsatsen låses automatisk, når apparatet tændes.

- Sæt raspe-forsatsen hældet lidt mod højre på drevet.
- Drej raspe-forsatsen opad indtil den falder i hak.
- Stil en skål eller en tallerken ind under udgangsåbningen.
- Sæt netstikket i.
- Kom fødevarerne der skal bearbejdes i påfyldningsåbningen.
- Sæt stopperen i og hold fast i den.

Bemærk:

Stopperen kan kun anvendes i en retning. Vær opmærksom på afrundingens position!

- Tænd apparatet med tænd-sluk-tasten.
- Tryk fødevarerne nedad med stopperen. Brug ikke for mange kræfter!

Efter arbejdet:

- Sluk apparatet med tænd-sluk-tasten.
- Træk netstikket ud.
- Træk stopperen ud.
- Tag raspe-forsatsen af. Drej hertil forsatsen mod højre og tag den af, mens sikkerhedstasten trykkes ned.
- Demontér raspe-forsatsen.
- Rengør alle dele, se "Rengøring og pleje".

Rengøring og pleje

Vigtig henvisning

Apparatet er vedligeholdelsesfrit. Grundig rengøring beskytter apparatet mod skader og sikrer en god funktion.

⚠ Risiko for elektrisk stød

- Dyp aldrig motorenheden i væsker og sæt den ikke i opvaskemaskinen.
- Træk netstikket ud, før rengøringsarbejderne startes!

OBS!

Benyt ingen skurende rengøringsmidler. Overfladerne kan beskadiges. Sæt ikke aluminiumsdelene (hus, snekke og skruering på kødhakker-forsatsen) i opvaskemaskinen. Med tiden kan uskadelige misfarvninger opstå.

Rengøring af apparat

- Træk netstikket ud.
- Tør apparatet af med en fugtig klud. Benyt en smule opvaskemiddel efter behov.

Rengøring af forsætter

- Skyl hus, snække og skruering på kødhakker-forsætten i hånden.
- Tør metaldele af med det samme og beskyt dem mod rust med en smule spiseolie.
- I **billede 11** ses en oversigt over, hvordan de enkelte dele skal rengøres.

Hjælp i tilfælde af fejl

Fejl

Apparatet bliver stående, men slukker ikke.

Årsag

Apparatet er overbelastet, f.eks. fordi

Afhjælpning

- Sluk for apparatet og vent, til det står stille.
- Tryk på modsatløb-tasten for at løsne blokeringen.
- Vent til drevet står stille.
- Tænd for apparatet igen.

Fejl

Apparatet slukker under brug.

Årsag

Apparatet er overbelastet.
Overbelastningssikringen er udløst.

Afhjælpning

- Sluk apparatet.
- Træk netstikket ud.
- Lad apparatet afkøle i ca. 60 minutter.
- Løft apparatet og tryk på termobeskyttelseskontakten på undersiden af apparatet (**billede 14**, 14).
- Sæt netstikket i.
- Tænd for apparatet igen.

Vigtig henvisning

Kan du ikke afhjælpe fejlen, bedes du kontakte kundeservice.

Opskrifter og tips

Kødhakker-forsats Hulskive, fin, 3 mm/3,8 mm:

kogt hønse-, svine- og oksekød, kogt lever, kogt fisk til supper; rå svine- og oksekød til forloren hare; rå lever, kød og bacon til leverpølse; svinekød til tepølse

Hulskive, middel, 4,8 mm:

svine- og oksekød til pasteter og cervelatpølse

Hulskive, grov, 8 mm:

stegt svinekød til gullaschsuppe; rester (steg, pålæg, ...) til gratin med rester

Melboller

Kødhakker type CNFW5

- Brug hulskive 8 mm
- 300 g frisk franskbrød
- 40 g smør eller margarine
- 200 ml mælk
- 2 æg
- 1 spsk finthakkede løg
- persille, salt
- lidt mel

Kødhakker type CNFW6, 7, 8

Brug hulskive 4,8 mm

- 300 g frisk franskbrød
- 40 g smør eller margarine
- 200 ml mælk
- 2 æg
- 1 spsk finthakkede løg
- Persille, salt
- Lidt mel

Forarbejdning af ingredienserne

- Mal franskbrød i kødhakkeren (type CNFW5, 6, 7) i ca. 1 minut og (type CNFW8) i ca. ½ minut.
- Tilsæt de småhakkede løg, persille og smør og bland det hele.
- Pisk æg med mælk og salt og bland det i melbollemassen.
- Lad dejen trække i nogle minutter. Ælt så det hele igennem en gang til.
- Fugt altid hænderne godt med vand for at forme bollerne. Rul bollerne i mel.
- Kom bollerne i kogende vand og lad dem trække i ca. 20 minutter. Lad dem ikke koge op!

Pølsestopper-forsats

- Læg naturtarmen i lunkent vand i ca. 10 minutter, før den forarbejdes.
- Fyld ikke pølseerne alt for meget, da pølseerne ellers kan revne, når de koges eller steges.
- Dyserne kan også bruges uden tarm! Panér pøsemassen og steg den herefter.

Kibbeh-forsats

Opskrift til fyldte kibbeh

Kødrulle:

- 500 g lammekød, skåret i strimler
- 500 g bulgur, vasket og dryppet af
- 1 lille løg, hakket
- Kør lammekød og bulgur på skift gennem den fine hulskive på kødhakkerforsatsen.
- Bland dejen godt, bland ind løget.
- Kør blandingen endnu to gange gennem kødhakker-forsatsen.

Fyldning:

- 400 g lammekød, skåret i strimler
- 2 mellemstore løg, hakket
- 1 spiseske olie
- 1 spiseske mel
- 2 teske allehånde
- salt og peber
- Kør lammekødet gennem den fine hulskive på kødhakker-forsatsen.
- Steg løgene gyldne.
- Tilsæt lammekødet og steg det igennem.
- Tilsæt de øvrige ingredienser. Lad det hele brune i ca. 1-2 minutter.
- Hæld det overskydende fedt fra.
- Lad fyldningen afkøle.

Tilberedning af kibbeh:

- Kom blandingen til kødrullerne gennem kibbeh-forsatsen.
- Skær de hule kødslanger i stykker af 7,5 cm.
- Tryk den ene ende på en sådan kødrulle sammen.

- Tryk en smule fyldning ind i åbningen og tryk så også den anden ende på kødrullen sammen.
- Opvarm olie (ca. 180 °C) og friter kødrullerne i ca. 6 minutter, til de får en gylden farve.

Raspe-forsats

Skære-indsats

til løg, kål, æbler, gulerødder

Raspe-indsats, grov

til nødder, chokolade, ost, hårdt brød/
rundstykker

Raspe-indsats, fin

til nødder, chokolade, ost

Rive-indsats

til kartofler, parmesanost

Bortskaffelse



Emballagen skal bortskaffes på miljøvenlig vis. Dette apparat er klassificeret iht. det europæiske direktiv 2012/19/EU om affald af elektrisk- og elektronisk udstyr (waste electrical and electronic equipment – WEEE). Dette direktiv angiver rammerne for indlevering og recycling af kasserede apparater gældende for hele EU. Du kan få nærmere informationer om aktuelle muligheder for bortskaffelse i gahandlen.

Reklamationsret

På dette apparat yder Bosch 2 års reklamationsret. Købsnota skal altid vedlægges ved indsendelse til reparation, hvis denne ønskes udført indenfor retten til reklamation. Medfølger købsnota ikke, vil reparationen altid blive udført mod beregning.

Indsendelse til reparation

Skulle Deres Bosch apparat gå i stykker, kan det indsendes til vort serviceværksted: BSH Hvidevarer A/S, Telegrafvej 4, 2750 Ballerup, tlf. 44 89 88 10.

Ret til ændringer forbeholdes.

Korrekt bruk

Dette apparatet er bare ment for bruk i private husholdninger.

Apparatet må kun brukes til å bearbeide vanlige

husholdningsmengder og også innen vanlige bearbeidelsestider.

Dette apparatet er egnet for kutting og blanding av rå og kokt kjøtt, flesk, fjærkre og fisk. Matvarene som skal bearbeides må være fri for harde bestanddeler (f.eks. knoker). Apparatet må ikke brukes til bearbeidelse av andre gjenstander eller substanser.

Ved bruk av andre tilbehørsdeler som er godkjent av produsenten, er det også mulig med annen bruk i tillegg. Apparatet skal kun brukes med godkjente originaldeler og -tilbehør.

Du må aldri bruke påsatsene eller skjære- og raspeinnsatsene på andre maskiner. Det må kun brukes deler som hører sammen til de respektive påsatsene.

Apparatet skal kun brukes innendørs ved romtemperatur, og ikke høyere enn 2000 meter over havet.

Viktige sikkerhetsanvisninger

Les nøye igjennom bruksanvisningen og rett deg etter den. Den må oppbevares omhyggelig! Dersom apparatet blir levert videre, må denne veiledningen vedlegges. Dersom det ikke blir tatt hensyn til henvisningene for riktig bruk av apparatet, er produsenten ikke ansvarlig for skader som oppstår på grunn av dette.

Dette apparatet kan brukes av personer med reduserte fysiske, sensoriske eller mentale evner eller mangel på erfaring og/eller kunnskap dersom de er under oppsyn eller har fått opplæring i sikker bruk av apparatet og er informert om farene ved bruk av apparatet. Barn må holdes borte fra apparatet og tilkoplingsledningen. De må ikke få lov å betjene apparatet. Barn må ikke leke med apparatet. Rengjøring og brukervedlikehold må ikke utføres av barn.

Fare for elektrisk støt og brannfare

- Apparatet må kun tilkobles og brukes i henhold til angivelsene på typeskiltet. Må kun benyttes når ledningen og apparatet ikke viser tegn på skade. Reparasjoner på apparatet, f.eks. utskifting av skadet tilkoblingsledning, må kun foretas av vår kundeservice, for å unngå at det oppstår farer.
- Dette apparatet må aldri kobles til tidsur eller stikkontakter med fjernkontroll.
- Apparatet må ikke settes på eller i nærheter av varme overflater, f.eks. komfyren. La aldri strømkabelen komme i berøring med varme deler, og trekk den aldri over skarpe kanter.

- Basisapparatet må aldri dyppes ned i væsker eller holdes under rennende vann og ikke rengjøres i oppvaskmaskin. Ikke bruk damprensere. Apparatet må ikke brukes med fuktige hender.
- Apparatet må alltid kobles fra nettet etter bruk, når det ikke er under tilsyn, før det settes sammen, tas fra hverandre eller rengjøres og ved feil.
- Hold alltid tilsyn med apparatet når det er i bruk!

Fare for skade!

- Støpselet må først stikkes inn når alle forberedelsene til arbeidet med apparatet er avsluttet.
- Forsatsene må kun brukes i komplett sammensatt tilstand. Forsatsene må aldri settes sammen på basisapparatet.
- Apparatet må slås av og kobles fra nettet, før det skiftes tilbehørsdeler eller ekstrautstyr som beveges under bruk. Etter at apparatet er slått av, fortsetter drevet å gå en kort tid. Det må ventes til drevet står helt stille.
- Ved strømbrydd forblir apparatet slått på, og det starter igjen når strømmen kommer tilbake.
- Grip ikke inn i de skarpe knivene og kantene på raspe- og skjæreinnsettene. Grip aldri inn i roterende deler. Grip aldri med hendene inn i påfyllingssjakten eller utløpsåpningen.
- Støteren skal alltid brukes til å skyve ned.
- De skarpe knivene og kantene på skjære- og raspeinnsettene må aldri rengjøres med bare hender.

Obs!

- Pass på at det ikke finnes uvedkommende gjenstander i påfyllingssjakten eller i påsattene. Stikk ikke gjenstander (f.eks. kniver, skjær) inn i påfyllingssjakten eller i utløpsåpningen.
- Det må aldri brukes på-/av-tasten og reverstasten samtidig. Før betjening av den andre tasten, må det ventes inntil drevet står helt stille. Fare for skader på apparatet.

Fare for kvelning!

- Barn må ikke få leke med emballasjen.

Viktig!

Det er tvingende nødvendig å rengjøre apparatet grundig etter hver bruk eller når det ikke har vært i bruk i en lengre periode.

→ "Rengjøring og pleie" se side 62

Hjertelig tillykke med kjøpet av det nye apparatet ditt fra Bosch. Videre informasjon om våre produkter finner du på vår nettside.

Innhold

Korrekt bruk.....	57
Viktige sikkerhetsanvisninger	57
Overblik	59
Sikkerhetsinnretninger.....	59
Beskyttelse mot overbelastning.....	60
Betjening.....	60
Arbeid med apparatet.....	61
Rengjøring og pleie	62
Hjelp ved feil.....	63
Oppskrifter og tips	63
Avfallshåndtering	64
Garanti.....	64

Overblik

Vennligst brett ut sidene med bilder.

→ **Bilde** 

- 1 **Kjøttkvern**
 - 2 **Drev**
 - 3 **Kjøttkvernforsats**
 - 4 **Matebrett**
Kunststoff eller rustfritt stål*
 - 5 **Støter**
 - 6 **Lokk for støter**
 - 7 **Sikringstast**
 - 8 **Bærehåndtak**
 - 9 **Oppbevaringsrom med innsats**
 - 10 **Lokk for oppbevaringsrom**
 - 11 **Kontrolllys**
 - 12 **Reverstast**
 - 13 **På-/av-tast**
 - 14 **Termovern bryter**
 - 15 **Kabeloppbevaring**
- Kjøttkvernforsats**
- 16 **Kasse**
 - 17 **Snekke med medbringer**
 - 18 **Kniv**

19 Hullskive

- a grov, hulldiameter 8 mm
- b fin, hulldiameter 3 mm*
- c fin, hulldiameter 3,8 mm*
- d middels, hulldiameter 4,8 mm*

20 20 Skruering

Forsats for pølsestopperen

21 Dyse

22 Bæring

Forsats for ”kebbe”

23 Former

24 Konusring

Fruktpresseforsats*

25 Kasse

26 Snekke

27 Silinnsats

- a fin
- b grov

28 Silholder

29 Utløpstrakt

30 Skruering

31 Dyse for fruktrest

Raspe-forsats*

32 Kasse

33 Støter

34 Vekselinnsats

- a Skjære-innsats
- b Raspe-innsats, grov
- c Raspe-innsats, fin
- d Rive-innsats

* alt etter modell

Sikkerhetsinnretninger

Sikring mot overbelastning (termovern bryter)

Slås motoren av under bruk av seg selv, er overbelastningsvernet aktivert. Mulige årsaker kan være en samtidig bearbeidelse av for store mengder matvarer eller en blokkering på grunn av knoker. **Hvordan du går fram dersom et av sikkerhetssystemene er aktivert, se ”Hjelp ved feil”.**

Beskyttelse mot overbelastning

Før å forhindre at det oppstår større skader på apparatet ved overbelastning av kjøttkvernen, er medbringeren utstyrt med et innsnitt (fastlagt bruddsted). Ved overbelastning bryter medbringeren ved dette stedet. Medbringeren kan imidlertid lett skiftes ut. Ellers er reservedeler med fastlagt bruddsted ikke tatt med i våre garantiforpliktelser. Slike reservedeler kan kjøpes hos kundeservice (Best.-nr. 753348).

Betjening

Fare for skade!

Støpselet må først stikkes inn når alle forberedelsene til arbeidet med apparatet er avsluttet.

- Apparatet og tilbehøret må rengjøres grundig før første gangs bruk, se "Rengjøring og pleie".

→ Bilde

- Hullskivene kan oppbevares i oppbevaringsrommet.
- Oppbevar de enkelte delene av forsatsen for pølsestopperen og for "kebbe" i støteren og lukk den med lokket.

Montering av kjøttkvernforsatsen

→ Bilde

- Ta ut en hullskive med ønskede huldiameter fra oppbevaringsrommet.
- Sett snekken inn i kassen.
- Sett kniven oppå snekken. Klingene må peke mot hullskiven.
- Sett hullskiven med det ønskede huldiameteren oppå snekken. **Kjerven på hullskiven må sitte på "nesen" til kassen.**
- Skru på skrueringen i klokken retning. Ikke skru skrueringen for fast på.
- Demonteringen skjer i motsatt rekkefølge.

Brukes till:

- Bearbeiding av rått og kokt kjøtt, flesk, fjærkre og fisk.
- Knoker må ikke bearbeides!
- Biff tartar må males to ganger.

Montering av forsatsen for pølsestopperen

Henvising: Det brukes delene av kjøttkvernforsatsen (**uten hullskive og kniv**).

→ Bilde

- Ta ut dysen (A) og bæringen (D) av støteren.
- Sett snekken inn i kassen.
- Sett dysen inn i skrueringen.
- Sett bæringen oppå snekken og hold den fast. **Kjerven på bæringen må sitte på "nesen" til kassen.**
- Skru på skrueringen med dysen i klokken retning. Ikke skru skrueringen for fast på.
- Demonteringen skjer i motsatt rekkefølge.

Brukes till:

Påfylling av kunst- og naturtarm med pølsedeig.

Montering av forsatsen for "kebbe"

Henvising: Det brukes delene av kjøttkvernforsatsen (**uten hullskive og kniv**).

→ Bilde

- Ta ut formeren (B) og konusringen (C) av støteren.
- Sett snekken inn i kassen.
- Sett formeren inn i skrueringen.
- Sett konusringen oppå snekken og hold den fast. **Kjerven på konusringen må sitte på "nesen" til kassen.**
- Skru skrueringen med formeren på i klokken retning. Ikke skru skrueringen for fast på.
- Demonteringen skjer i motsatt rekkefølge.

Brukes till:

Forming av deigrør.

Arbeid med apparatet

Fare for skade

- Forsatsen må kun settes på/tas av når drevet står stille og støpselet er trukket ut.
- Ikke grip ned i påfyllingssjakten. For å skyve ned skal det alltid brukes støteren.

→ **Bilde**

- Sett apparatet på en glatt og ren arbeidsbenk.
- Ta ut strømkabelen av kabeloppbevaringen og trekk den ut i den ønskede lengden.
- Sett den komplett monterte kjøttkvernforsatsen oppå drevet ved å dreie den litt mot høyre.
- Drei kjøttkvernforsatsen oppover inntil den smekker i.
- Skru fast skrueringen på kjøttkvernforsatsen.
- Sett på matebrettet.
- Sett støteren inn i påfyllingsåpningen.
- Still en skål eller tallerken under utløpsåpningen.
- Stikk inn støpselet.
- Slå på apparatet med på-/av-tasten.
- Fyll matvarene som skal bearbeides på matebrettet.
- For å skyve ned, brukes kun støteren.

Henvising for bruk:

Dersom matvarene som skal kuttes skulle klemme seg fast i snekken: bruk reverstasten for å løsne blokkeringen.

1. Slå av apparatet med på-/av-tasten.
2. Vent til drevet står stille.
3. Betjen reverstasten i kort tid.
4. Vent til drevet står stille.
5. Slå på apparatet med på-/av-tasten.

Etter arbeidet:

- Slå av apparatet med på-/av-tasten.
- Trekk ut støpselet.
- Trekk ut støteren.
- Ta av matebrettet.
- Ta av kjøttkvernforsatsen. Hold hertil utløpsknappen trykket og drei forsatsen mot høyre og ta den av.

- Demontér kjøttkvernforsatsen.
- Rengjør alle delene, se "Rengjøring og pleie".

Fruktpresseforsats

(ved noen modeller)

Pressing av bærfrukt, tomater, epler, pærer eller nyper til saft/mos. Valg av silinnsats avgjør mengden av fruktkjøtt i saften. Ikke press frukt som har en diameter på kjernen som er lik hull diameteren i silinnsatsen på fruktpresseforsatsen (f.eks. bringebær).

Fare for skade

- Forsatsen må kun settes på/tas av når drevet står stille og støpselet er trukket ut.
- Ikke grip ned i påfyllingssjakten. For å skyve ned skal det alltid brukes støteren.

Obs!

Bearbeid ikke frosne frukt eller grønnsaker. Fjern steiner (kirsebær, plommer, aprikoser,...).

→ **Bilde**

- Sett snekken inn i kassen.
- Sett silinnsatsen inn i silholderen. Trykk silinnsatsen ned inntil anslag.
- Sett silholderen inn i skrueringen.
- Skru skrueringen med silholderen på i klokkenes retning. **"Nesen" på silholderen må sitte i kjerven på kassen.** Ikke skru skrueringen for fast på.
- Skru dysen for fruktresten inn i silholderen.
- Sett utløpstrakten på silholderen og la den smekke i.
- Sett den komplett monterte fruktpresseforsatsen oppå drevet ved å dreie den litt mot høyre.
- Drei fruktpresseforsatsen oppover inntil den smekker i.
- Skru skrueringen fast på fruktpresseforsatsen.
- Sett på matebrettet.
- Still en egnet beholder under utløpsåpningen for saften.

no Rengjøring og pleie

- Still en skål eller tallerken under åpningen for dysen for fruktrester.
- Stikk inn støpselet.
- Fyll matvarene som skal bearbeides på matebrettet.
- Slå på apparatet med på-/av-tasten.
- Trykk matvarene ned med støteren. Ikke bruk for mye kraft når du trykker! Silinnsatsen kan ta skade.

Henvising for bruk:

- Løsn dysen for fruktrester først så mye at fruktrestene (faste bestanddeler) renner ut mens de ennå er fuktige.
- Lukk deretter dysen for fruktrester langsomt inntil saften og fruktrestene renner ut i ønsket form.

Etter arbeidet:

- Slå av apparatet med på-/av-tasten.
- Trekk ut støpselet.
- Trekk ut støteren.
- Ta av matebrettet.
- Ta av fruktpresseforsatsen. Hold hertil utløsningsknappen trykket og dreie forsatsen mot høyre og ta den av.
- Demontér fruktpresseforsatsen. Demonteringen skjer i motsatt rekkefølge.
- Rengjør alle delene, se "Rengjøring og pleie".

Raspe-forsats

(ved noen modeller)

For rasping og skjæring av ost, frukt, grønnsaker, nøtter, mandler, tørkede rundstykker og stykker av brød, sjokolade og andre harde matvarer.

Fare for skade

- Forsatsen må kun settes på/tas av når drevet står stille og støpselet er trukket ut.
- Ikke grip i de skarpe knivene og kantene på raspe- og skjæreinnsatsene.
- Ikke grip ned i påfyllingssjakten. For å skyve ned skal det alltid brukes støteren.

→ Bilde

- Sett ønsket innsats inn i kassen for raspeforsatsen. Fastlåsing av innsatsen skjer automatisk når apparatet blir slått på.
- Sett raspe-forsatsen oppå drevet ved å dreie den lett mot høyre.
- Drei raspe-forsatsen oppover inntil den smekker i.
- Still en skål eller tallerken under utløpsåpningen.
- Stikk inn støpselet.
- Fyll matvarene som skal bearbeides i påfyllingsåpningen.
- Sett inn støteren og hold den fast.

Henvising:

Støteren kan kun settes inn i en retning. Ta hensyn til stillingen av rundingen!

- Slå på apparatet med på-/av-tasten.
- Trykk matvarene ned med støteren. Ikke bruk for mye kraft når du trykker!

Etter arbeidet:

- Slå av apparatet med på-/av-tasten.
- Trekk ut støpselet.
- Trekk ut støteren.
- Ta av raspe-forsatsen. Hold hertil utløsningsknappen trykket og dreie forsatsen mot høyre og ta den av.
- Demontér raspe-forsatsen.
- Rengjør alle delene, se "Rengjøring og pleie".

Rengjøring og pleie

Viktig henvising

Apparatet er vedlikeholdsfritt. Grundig rengjøring beskytter apparatet mot skader og bevarer funksjonsdyktigheten.

Fare for strømstøt!

- Basismaskinen må aldri dyppes ned i væsker og ikke rengjøres i oppvaskmaskin.
- Før begynnelse av rengjøringsarbeid, må støpselet trekkes ut!


Obs!

Ikke bruk skurende rengjøringsmidler. Overflatene kan bli skadet. Aluminium-delene (kasse, snekke og skruering på kjøttkvernforsatsen) må ikke rengjøres i oppvaskmaskin. Med tiden kan det oppstå harmløse misfarginger.

Rengjøring av apparatet

- Trekk ut støpselet.
- Tørk av apparatet med en fuktig klut. Om nødvendig bruk litt oppvaskmiddel.

Rengjøring av forsatsene

- Kassen, snekken og skrueringen på kjøttkvernforsatsen må skylles for hånd.
- Tørk metalldelene straks godt og beskytt dem mot rust med litt matolje.
- På **bildet**  finner du en oversikt over hvordan de enkelte delene blir rengjort.

Hjelp ved feil**Feil**

Apparatet blir stående stille, men slås ikke av.

Årsak

Apparatet er overbelastet, f.eks. blokkerer kjøttkvernen.

Utbedring

- Slå av apparatet og vent til det står stille.
- Trykk reverstasten, for å løsne blokkeringen.
- Vent til drevet står stille.
- Slå apparatet på igjen.


Feil

Apparatet slås av under bruken.

Årsak

Apparatet er overbelastet. Sikringen for overbelastning er utløst.

Utbedring

- Slå av apparatet.
- Trekk ut støpselet.
- La apparatet kjøle av i ca. 60 minutter.
- Løft opp apparatet og trykk termovern bryteren på undersiden av apparatet (**bilde** , 14).
- Stikk inn støpselet.
- Slå apparatet på igjen.

Viktig henvisning

Dersom du ikke kan utbedre feilen, bør du henvende deg til kundeservice.

Oppskrifter og tips**Kjøttkvernforsats****Hullskive, fin, 3 mm/3,8 mm:**

kokt hønse-, svine-, oksekjøtt, kokt lever, kokt fisk for supper, rått svine- og oksekjøtt for kjøttpudding, rå lever, kjøtt og flekk for leverpostei; svinekjøtt for medisterpølse

Hullskive, middels, 4,8 mm:

svine- og oksekjøtt for postei og servelatpølse

Hullskive, grov, 8 mm:

stekt svinekjøtt for gulasj suppe; rester (av stek, pølse, ...) for restegrateng

Kumle av brødsmuler**Kjøttkvern type CNFW5**

Bruk hullskive 8 mm

- 300 g ferskt franskbrød
- 40 g smør eller margarin
- 200 ml melk
- 2 egg
- 1 ss finhakket løk
- persille, salt
- litt mel

Kjøttkvern type CNFW6, 7, 8

Bruk hullskive 4,8 mm

- 300 g ferskt franskbrød
- 40 g smør eller margarin
- 200 ml melk
- 2 egg
- 1 ss finhakket løk
- persille, salt
- litt mel

Bearbeiding av ingrediensene

- Mal franskbrød med kjøttkvernen (type CNFW5, 6, 7) i ca. 1 minutt og (type CNFW8) i ca. ½ minutt.
- Tilsett finhakket løk, persille og smør og bland sammen.
- Visp egg med melk og salt og bland dette inn i brødmassen.
- La deigen stå og trekke i noen minutter. Elt deretter en gang til.

- For å forme kumlene fukte hendene alltid godt med vann. Vend kumlene i mel.
- Legg kumlene i kokende vann og la dem trekke i ca. 20 minutter. Ikke la dem koke opp!

Forsats for pølsestopperen

- La naturarmen myke seg opp i lunkent vann i ca. 10 minutter før bearbeidelsen.
- Ikke fyll pølsene for mye, da de ellers kan sprekke under koking eller steking.
- Du kan også bruke dysene uten tarm! Panér pølsedeigen og stek den deretter.

Forsats for ”kebbe”

Oppskrift for fylt ”kebbe”.

Deigpute:

- 500 g lammekjøtt, skåret i striper
- 500 g bulgur hvete, vasket og avdrysset
- 1 liten løk, hakket
- Kjør avvekslende lammekjøtt og hvete igjennom den fine hullskiven på kjøttkvernforsatsen.
- Bland deigen godt, bland i løken.
- Kjør blandingen to ganger til igjennom kjøttkvernforsatsen.

Fylling:

- 400 g lammekjøtt, skåret i striper
- 2 middels store løk, hakket
- 1 spiseskje olje
- 1 spiseskje mel
- 2 teskjeer piment
- salt og pepper
- Kjør lammekjøttet igjennom den fine hullskiven på kjøttkvernforsatsen.
- Stek løken gulbrun.
- Tilsett lammekjøtt og gjennomstek det.
- Tilsett de andre ingrediensene. La alt koke litt i ca. 1–2 minutter.
- Hell av overflødig fett.
- La fyllingen kjøle av.

Tilberedning av ”kebbe”:

- Mal blandingen for deigputene igjennom forsatsen for ”kebbe”.
- Skjær av hhv. 7,5 cm lange stykker av den hule deigrullen.
- Trykk sammen en ende på en slik deigpute.

- Trykk litt fyllmasse igjennom åpningen og trykk sammen også den andre enden på deigputene.
- Varm opp oljen (ca. 180 °C) og frityrstek så deigputene i ca. 6 minutter til de er gulbrune.

Raspe-forsats

Skjære-innsats

for løk, kål, epler, gulrot

Raspe-innsats, grov

for nøtter, sjokolade, ost, hardt brød/ rundstykker

Raspe-innsats, fin

for nøtter, sjokolade, ost

Rive-innsats

for poteter, parmesanost

Avfallshåndtering



Vennligst kast innpakningsmaterialet på en miljø- og forskriftsmessig måte. Dette apparatet er klassifisert i henhold til det europeiske direktivet 2012/19/EU om avhending av elektrisk- og elektronisk utstyr (waste electrical and electronic equipment – WEEE). Direktivet angir rammene for innlevering og gjenvinning av innbytteprodukter. Faghandelen kan gi opplysninger om aktuelle avfallsmottak.

Garanti

For dette apparatet gjelder de garantibetingelser som er oppgitt av vår representant i de respektive land. Detaljer om disse garantibetingelsene får du ved å henvende deg til elektrohandelen der du har kjøpt apparatet. Ved krav i forbindelse med garantiytelser, er det i alle fall nødvendig å legge fram kvittering for kjøpet av apparatet.

Det tas forbehold om endringer.

Ändamålsenlig användning

Enheten är bara avsedd för normalt hemmabruk. Använd apparaten endast för att bearbeta sådana mängder som är normala i ett hushåll. Detsamma gäller bearbetningstiderna.

Denna apparat är lämplig för att finfördela och blanda rått och kokt kött, fläsk, fågel och fisk. Det livsmedel som ska bearbetas får inte innehålla hårda beståndsdelar (t.ex. ben). Apparaten får inte användas för att bearbeta andra föremål eller ämnen.

I kombination med andra tillbehör delar som stöds av tillverkaren är fler användningsområden möjliga. Apparaten får bara användas med godkända originaldelar och originaltillbehör.

Använd aldrig tillsatser eller skär- och rivinsatser från andra apparater. Använd enbart samhörande delar till de olika tillsatserna. Apparaten får bara användas inomhus vid rumstemperatur och inte på högre höjd än 2000 m över havsytan.

Viktiga säkerhetsanvisningar

Läs igenom bruksanvisningen noggrant, följ den och förvara den noga! Bifoga de här instruktionerna om du ger apparaten till någon annan. Om du inte följer instruktionerna för rätt användning av apparaten påtar sig sig tillverkaren inte något ansvar för eventuella skador som detta kan orsaka.

Denna apparat får användas av personer med reducerade fysiska, sensoriska eller mentala förmågor och brist på erfarenhet och/eller kunskap, om de står under överinseende eller om de instruerats i användningen av maskinen och informerats om riskerna. Låt inte barn komma i närheten av apparaten och nätkabeln och låt dem inte manövrera apparaten. Låt inte barn leka med enheten. Rengöring och användarunderhåll får inte utföras av barn.

Risk för elektrisk stöt och brand!

- Apparaten får bara anslutas och användas enligt uppgifterna på typskylten. Använd den bara om nätkabeln och apparaten är oskadade. Reparation av apparaten, t.ex. om nätkabeln har skadats och måste bytas, får bara utföras av vår kundtjänst för att undvika risker.
- Anslut aldrig apparaten till en timer eller till ett eluttag som styrs med fjärrkontroll.
- Ställ inte apparaten på eller i närheten av heta ytor, t.ex. kokplattor. Låt aldrig nätkabeln komma i kontakt med varma delar eller skarpa kanter.
- Sänk aldrig ned motordelen i vätska, håll den aldrig under rinnande vatten och maskindiska den inte. Använd aldrig ångrengöring. Ta inte i apparaten med våta händer.

- Dra alltid ut nätkabeln ur uttaget efter varje användning, när du inte har apparaten under uppsikt, före hopsättning, isärtagning eller rengöring och om ett fel skulle uppkomma.
- Ha alltid apparaten under tillsyn när den är igång!

Risk för personskador!

- Sätt först stickkontakten i vägguttaget när alla förberedelser för att kunna arbeta med apparaten är klara.
- Använd tillsatserna enbart i komplett sammansatt tillstånd. Sätt aldrig samman tillsatserna på motordelen.
- Innan du byter tillbehör eller tillsatser som rör sig under användningen måste du först stänga av apparaten och dra ut nätkabeln ur uttaget. Efter avstängning fortsätter drivuttaget att rotera en kort stund. Vänta tills drivningen står helt stilla.
- Om strömförsörjningen bryts är apparaten fortfarande inkopplad och startar sedan på nytt.
- Ta inte i de vassa klingorna och kanterna på skär- och rivinsatserna. Sticjk aldrig ned handen i roterande delar. Stick aldrig in händerna i påfyllningsröret eller utloppsroret.
- Använd alltid påmataren för att skjuta på.
- Rengör aldrig de vassa klingorna och kanterna på skär- och rivinsatserna för hand.

Varning!

- Se till att det inte finns några oavsiktliga föremål i påfyllningsröret eller i tillsatserna. Stick inte in några föremål (t.ex. knivar eller skedar) i påfyllningsröret eller utloppet.
- Använd aldrig till-/från-knappen och backningsknappen samtidigt. Vänta tills drivningen står helt stilla innan du trycker på den andra knappen. Risk för apparatskador.

Risk för kvävning!

- Låt inte barn leka med förpackningsmaterialet.

Viktigt!

Du måste rengöra apparaten noggrant efter varje användning och om den inte har använts under en längre tid. → ”Rengöring och skötsel” se sidan 70

Vi gratulerar dig till ditt nya inköp av en apparat från Bosch. Mer information om våra produkter hittar du på vår hemsida på Internet.

Innehåll

Ändamålsenlig användning	65
Viktiga säkerhetsanvisningar	65
Översikt bilden	67
Säkerhetssystem	67
Överbelastningsskydd	68
Användning	68
Arbeta med apparaten	68
Rengöring och skötsel	70
Råd vid fel	71
Recept och tips	71
Avfallshantering	72
Konsumentbestämmelser	72

Översikt bilden

Vik ut bildsidorna.

→ Bild

- 1 Köttkvarn
 - 2 Drivuttag
 - 3 Köttkvarnstillsats
 - 4 Matarbord
Rostfri eller av plast*
 - 5 Påmatare
 - 6 Lock till påmataren
 - 7 Låsknapp
 - 8 Bärhandtag
 - 9 Förvaringsfack med insats
 - 10 Lock till förvaringsfack
 - 11 Kontrollampa
 - 12 Backningsknapp
 - 13 TILL/FRÅN-knapp
 - 14 Thermoskydds brytare
 - 15 Kabelförvaring
- Köttkvarnstillsats**
- 16 Hus
 - 17 Vals med medbringare
 - 18 Kniv

19 Hålskiva

- a grov, håldiameter 8 mm
- b fin, håldiameter 3 mm*
- c fin, håldiameter 3,8 mm*
- d medel, håldiameter 4,8 mm*

20 Låsring

Korvstoppsningstillsats

21 Munstycke

22 Bärning

Keppetillsats

23 Formare

24 Konusring

Passertillsats*

25 Hus

26 Vals

27 Silinsats

- a fin
- b grov

28 Silhållare

29 Avfallsträtt

30 Låsring

31 Avfallsmunstycke

Riv-/strimmeltillsats*

32 Hus

33 Påmatare

34 Utbytbar insats

- a Skärinsats
- b Riv- och strimmelinsats, grov
- c Riv- och strimmelinsats, fin
- d Rivinsats

* Beroende på modell

Säkerhetssystem

Överbelastningsskyddet (thermoskydds brytare)

Om motorn stängs av under användning innebär det att överbelastningsskyddet aktiverats. Möjliga orsaker kan vara att du försöker bearbeta för stora mängder livsmedel samtidigt eller att ben fastnat och blockerar. **Se "Råd vid fel" om hur du ska göra när något av säkerhetssystemen aktiveras.**

Överbelastningsskydd

För att förhindra större skador på din apparat vid överbelastningen av köttkvarnen är medbringaren försedd med en skåra (överbelastningsskydd). Vid överbelastning bryts medbringaren på detta ställe. Det är dock lätt att byta ut medbringaren. I övrigt ingår inte reservdelar med överbelastningsskydd i våra garantiåtaganden. Sådana reservdelar finns att köpa hos kundtjänst (Best.-Nr. 753348).

Användning

⚠ Risk för skada!

Sätt först stickkontakten i vägguttaget när alla förberedelser för att kunna arbeta med apparaten är klara.

- Rengör apparaten och tillbehöret grundligt före första användningen, se "Rengöring och skötsel".

→ Bild

- Förvara hålskivorna i förvaringsfacket.
- Förvara enskilda delar till korvstoppnings- och kebbetillsatsen i påmataren och stäng den med locket.

Montera köttkvarnstillsatsen

→ Bild

- Ta ut hålskiva med önskad håldiameter ur förvaringsfacket.
- Sätt in valsen i huset.
- Sätt kniven på valsen. Klingorna måste vara riktade mot hålskivan.
- Sätt hålskivan med den önskade håldiametern på valsen. **Det lilla urtaget på hålskivan måste sitta i kilen på huset.**
- Skruva fast låsringen medurs. Dra inte åt låsringen för hårt.
- Köttkvarnen tas isär i omvänd ordning.

Användningsområde:

- Bearbetning av rått och kokt kött, fläsk, fågel och fisk.
- Ben får inte bearbetas!
- Kött till råbiff köres två gånger.

Montera korvstoppningstillsatsen

Obs! Använd samma delar som hör till köttkvarnstillsatsen (**utan hålskivan och kniven**).

→ Bild

- Ta ut munstycket (A) och bärringen (D) ur påmataren.
- Sätt in valsen i huset.
- Sätt in munstycket i låsringen.
- Sätt bärringen på valsen och håll fast den. **Det lilla urtaget på bärringen måste sitta i kilen på huset.**
- Skruva fast låsringen med munstycket medurs. Dra inte åt låsringen för hårt.
- Köttkvarnen tas isär i omvänd ordning.

Användningsområde:

För att fylla konst- och naturtarm med korvmassa.

Montera kebbetillsatsen

Obs! Använd samma delar som hör till köttkvarnstillsatsen (**utan hålskivan och kniven**).

→ Bild

- Ta ut formaren (B) och konusringen (C) ur påmataren.
- Sätt in valsen i huset.
- Sätt in formaren i låsringen.
- Sätt konusringen på valsen och håll fast den. **Det lilla urtaget på konusringen måste sitta i kilen på huset.**
- Skruva fast låsringen med formaren medurs. Dra inte åt låsringen för hårt.
- Köttkvarnen tas isär i omvänd ordning.

Användningsområde:

För att forma degrör.

Arbeta med apparaten

⚠ Risk för skada

- Tillsatsen får endast sättas fast/lossas när drivuttaget står stilla och stickkontakten är utdragen ur vägguttaget.
- Stick inte ned fingrarna i matarröret. Använd alltid påmataren för att mata ner.

→ Bild 

- Ställ apparaten på en plan, ren köksbänk.
- Ta ut nätkabeln ur kabelförvaringen och dra ut den till önskad längd.
- Luta den komplett ihopmonterade köttkvarnstillsatsen lätt åt höger och sätt in den i drivuttaget.
- Vrid köttkvarnstillsatsen uppåt tills den snäpper fast.
- Dra åt låsringen på köttkvarnstillsatsen.
- Sätt på matarbordet.
- Sätt påmataren i påfyllnadsöppningen.
- Ställ en skål eller en tallrik under köttkvarnens öppning.
- Sätt stickkontakten i vägguttaget.
- Starta apparaten med TILL/FRÅN-knappen.
- Lägg livsmedlen som ska bearbetas på matarbordet.
- Använd uteslutande påmataren för att mata ner.

Observera:

Om livsmedlen som ska finfördelas fastnar i valsen: använd backningsknappen för att lossa livsmedlet.

1. Stäng av apparaten med TILL/FRÅN-knappen.
2. Vänta tills drivuttaget står stilla.
3. Tryck kort på backningsknappen.
4. Vänta tills drivuttaget står stilla.
5. Starta apparaten med TILL/FRÅN-knappen.

Efter arbetet:

- Stäng av apparaten med TILL/FRÅNknappen.
- Dra ut stickkontakten ur vägguttaget.
- Dra ut påmataren.
- Lossa matarbordet.
- Lossa köttkvarnstillsatsen. Tryck in låsknappen samtidigt som du vrider tillsatsen åt höger och tar loss den.
- Demontera köttkvarnstillsatsen.
- Rengör alla delar, se "Rengöring och skötsel".

Passertillsats

(på vissa modeller)

För att pressa bärfrukt, tomat, äpplen, päron eller nypon till saft/mos. Vilken siltsats du väljer bestämmer halten fruktkött i saften. Pressa inga frukter där kärnorna har samma diameter som hålen i siltsatsen på passertillsatsen (t.ex. hallon).

⚠ Risk för skada

- Tillsatsen får endast sättas fast/lossas när drivuttaget står stilla och stickkontakten är utdragen ur vägguttaget.
- Stick inte ned fingrarna i matarröret. Använd alltid påmataren för att mata ner.

Var försiktig!

Mixa inte djupfrysade frukter eller grönsaker. Ta bort stenarna/kärnorna (körsbär, plommon, aprikoser, ...).

→ Bild 

- Sätt in valsen i huset.
- Sätt siltsatsen i silhållaren. Tryck ned siltsatsen till stoppet.
- Sätt in silhållaren i låsringen.
- Skruva fast låsringen med silhållaren medurs. **Kilen på silhållaren måste sitta i urtaget på huset.** Dra inte åt låsringen för hårt.
- Skruva fast avfallsmunstycket i silhållaren.
- Sätt avfallstratten på silhållaren och tryck tills den snäpper fast.
- Luta den komplett ihopmonterade passertillsatsen lätt åt höger och sätt in den i drivuttaget.
- Vrid passertillsatsen uppåt tills den snäpper fast.
- Dra åt låsringen på passertillsatsen.
- Sätt på matarbordet.
- Placera lämpligt kärl under den öppning där saften ska rinna ut.
- Placera en skål eller en tallrik under avfallsmunstyckets öppning.
- Sätt stickkontakten i vägguttaget.
- Lägg livsmedlen som ska bearbetas på matarbordet.

- Starta apparaten med TILL/FRÅN-knappen.
- Tryck ned livsmedlet med påmataren. Tryck inte för hårt! Silinsatsen kan skadas.

Anvisning för användaren:

- Lossa först avfallsmunstycket så pass, att avfallet (fasta beståndsdelar) fortfarande kommer ut i flytande form.
- Dra sedan långsamt åt avfallsmunstycket tills saft och avfall kommer ut i önskad form.

Efter arbetet:

- Stäng av apparaten med TILL/FRÅN-knappen.
- Dra ut stickkontakten ur vägguttaget.
- Dra ut påmataren.
- Lossa matarbordet.
- Lossa passertillsatsen. Tryck in låsknappen samtidigt som du vrider tillsatsen åt höger och tar loss den.
- Demontera passertillsatsen. Demontering sker i omvänd ordning.
- Rengör alla delar, se "Rengöring och skötsel".

Riv-/strimmeltillsats

(på vissa modeller)

För att riva/strimla och skära ost, frukt, grönsaker, nötter, mandel, torkade småfranska och brödbitar, choklad och andra hårda livsmedel.

Risk för skada

- Tillsatsen får endast sättas fast/lossas när drivuttaget står stilla och stickkontakten är utdragen ur vägguttaget.
- Ta aldrig i de vassa knivarna och kanterna på skär- och riv- och strimmelinsatserna.
- Stick inte ned fingrarna i matarröret. Använd alltid påmataren för att mata ner.

→ Bild

- Sätt önskad insats i huset av riv-/strimmeltillsatsen. Insatsen låses automatiskt fast när apparaten startas.
- Luta riv-/strimmeltillsatsen lätt åt höger och sätt in den i drivuttaget.

- Vrid riv-/strimmeltillsatsen uppåt tills den snäpper fast.
- Ställ en skål eller en tallrik under köttkvarnens öppning.
- Sätt stickkontakten i vägguttaget.
- Lägg det livsmedel som ska bearbetas i påfyllningsöppningen.
- Sätt in påmataren och håll fast den.

Obs!

Påmataren kan endast sättas in på ett sätt. Observera rundningens läge!

- Starta apparaten med TILL/FRÅN-knappen.
- Tryck ned livsmedlet med påmataren. Tryck inte för hårt!

Efter arbetet:

- Stäng av apparaten med TILL/FRÅN-knappen.
- Dra ut stickkontakten ur vägguttaget.
- Dra ut påmataren.
- Lossa riv-/strimmeltillsatsen. Tryck in låsknappen samtidigt som du vrider tillsatsen åt höger och tar loss den.
- Demontera riv-/strimmeltillsatsen.
- Rengör alla delar, se "Rengöring och skötsel".

Rengöring och skötsel

Viktig anvisning

Apparaten är underhållsfri. Grundlig rengöring skyddar apparaten mot skador och bevarar funktionsförmågan.

Risk för elektriska stötar

- Doppa aldrig motordelen i vätskor och rengör den inte i diskmaskin.
- Dra alltid ut stickkontakten ur vägguttaget före rengöring!

Var försiktig!

Använd inga repande rengöringsmedel. Apparatus ytor kan skadas. Rengör inte delar av aluminium (hus, vals och låsring till köttkvarnstillsatsen) i diskmaskin. Med tiden kan helt ofarliga missfärgningar uppstå.

Rengöring av apparaten

- Dra ut stickkontakten ur vägguttaget.
- Torka av apparaten med en fuktig duk. Använd lite handdiskmedel vid behov.

Rengöra tillsatserna

- Diska hus, vals och låsring till köttkvarnstillsatsen för hand.
- Torka delar av metall omedelbart torra och skydda dem mot rost med lite matolja.
- På **bild 1** finns en översikt över hur de enskilda delarna ska rengöras.

Råd vid fel

Fel

Apparaten stannar men stängs inte av.

Orsak

Apparaten är överbelastad, t.ex. har något fastnat i köttkvarnen.

Åtgärd

- Stäng av apparaten och vänta tills motorn står stilla.
- Tryck på backningsknappen för att lossa livsmedlet.
- Vänta tills drivuttaget står stilla.
- Starta åter apparaten.

Fel

Apparaten stänger av sig under användning.

Orsak

Apparaten är överbelastad. Överbelastningsskyddet har lösts ut.

Åtgärd

- Stäng av apparaten.
- Dra ut stickkontakten ur vägguttaget.
- Låt apparaten svalna ca 60 minuter.
- Lyft apparaten och tryck på thermoskyddsbrytaren på apparatens undersida (**bild A, 14**).
- Sätt stickkontakten i vägguttaget.
- Starta åter apparaten.

Viktig anvisning

Ta kontakt med kundtjänst om du inte kan avhjälpa felet.

Recept och tips

Köttkvarnstillsats

Hålskiva, fin 3 mm/3,8 mm:

kokt kyckling-, fläsk- och nötkött, kokt lever, kokt fisk till soppor; rått fläsk- och nötkött till köttfärslimpa; rå lever, kött och späck till leverkorv; fläskkött till medvurst

Hålskiva, medel, 4,8 mm:

fläsk- och nötkött till pastejer och cervelatvurst

Hålskiva, grov, 8 mm:

stekt fläskkött till gulaschsoppa; rester (stek, korv, ...) till låda av resterna

Knödel

Köttkvarn typ CNFW5

Använd hålskiva 8 mm

- 300 g färskt vitt bröd
- 40 g smör eller margarin
- 200 ml mjölk
- 2 ägg
- 1 msk finhackad gul lök
- persilja, salt
- lite mjöl

Köttkvarn typ CNFW6, 7, 8

Använd hålskiva 4,8 mm

- 300 g färskt vitt bröd
- 40 g smör eller margarin
- 200 ml mjölk
- 2 ägg
- 1 msk finhackad gul lök
- persilja, salt
- lite mjöl

Bearbetning av ingredienserna

- Mala ned det vita brödet med köttkvarnen (typ CNFW5, 6, 7) under ca 1 minut och (typ CNFW8) under ca ½ minut.
- Tillsätt den finhackade gula löken, persiljan och smöret och blanda.
- Blanda äggen med mjöl och salt och blanda ned i det malda brödet.
- Låt degen dra några minuter. Knåda därefter degen en gång till.

- Fukta alltid händerna rejält med vatten innan du börjar forma knödelbollarna. Rulla knödelbollarna i mjöl.
- Lägg knödelbollarna i kokande vatten och låt dem dra ca 20 minuter. Koka inte upp!

Korvstoppsningstillsats

- Blötlägg naturtarmen före bearbetningen ca 10 minuter i ljummet vatten.
- Stoppa inte korvarna för hårt eftersom de i så fall kan spricka när de kokas eller steks.
- Man kan även använda munstyckena utan tarm! Panera korvmassan och stek den därefter.

Kebbetillsats

Recept för fylld kebbe

Degknyte:

- 500 g lamm, skuren i strimlor
- 500 g bulgurvete, skölj först och sila bort vattnet
- 1 liten gul lök, hackad
- Kör omväxlande lamm och vete genom den fina hålskivan i köttkvarnstillsatsen.
- Blanda degen väl, blanda ned den gula löken.
- Kör än två gånger blandningen genom köttkvarnstillsatsen.

Fyllning:

- 400 g lamm, skuren i strimlor
- 2 medelstora gula lökar, hackade
- 1 matsked matolja
- 1 matsked mjöl
- 2 teskedar kryddpeppar
- salt och peppar
- Kör lammet genom den fina hålskivan på köttkvarnstillsatsen.
- Stek den gula löken gyllenbrun.
- Tillsätt lammköttet och stek det helt igenom.
- Tillsätt de övriga ingredienserna. Låt allt stekas ca 1–2 minuter.
- Håll av överskottsfettet.
- Låt fyllningen svalna.

Tillagning av kebbe:

- Kör blandningen till degknytena genom kebbetillsatsen.
- Skär av den ihåliga smeten i ca 7,5 cm långa bitar.
- Tryck ihop ena änden av varje degknyte.
- Tryck in lite fyllning i öppningen och tryck sedan till även den andra änden av degknytet.
- Värm upp matoljan (ca 180 °C) och fritera degknytena under ca 6 minuter tills de är gyllenbruna.

Riv-/strimmeltillsats

Skärinsats

till gul lök, kryddväxter, äpplen, morötter

Riv- och strimmelinsats, grov

till nötter, choklad, ost, hårt bröd/
småfranska

Riv- och strimmelinsats, fin

till nötter, choklad, ost

Rivinsats

till potatis, parmesanost

Avfallshantering



Kassera förpackningen på ett miljövänligt sätt. Denna enhet är märkt i enlighet med den europeiska direktivet 2012/19/EU om avfall som utgörs av eller innehåller elektriska produkter (waste electrical and electronic equipment – WEEE). Direktivet anger ramarna för inom EU giltigt återtagande och korrekt återvinning av uttjänta enheter. Kontakta din fackhandel om du vill ha ytterligare information.

Konsumentbestämmelser

I Sverige gäller av EHL antagna konsumentbestämmelser. Den fullständiga texten finns hos din handlare. Spar kvittot.

Rätt till ändringar förbehålls.

Määräyksenmukainen käyttö

Tämä laite on tarkoitettu käytettäväksi yksityisessä kotitaloudessa ja kodinomaisessa ympäristössä. Käytä laitetta vain kotitalouksissa tavallisten määrien käsittelyyn ja keskeytyksettä ainoastaan ohjeissa ilmoitetun ajan.

Tämä laite soveltuu raa'an ja keitetyn lihan, silavan, linnunlihan ja kalan hienontamiseen ja käsittelyyn. Käsiteltävissä elintarvikkeissa ei saa olla kovia aineksia (esim. luita). Laitetta ei saa käyttää muiden tarvikkeiden / aineiden käsittelyyn.

Muiden valmistajan hyväksymien lisävarusteiden kanssa voit käyttää sitä myös muihin käyttötarkoituksiin. Käytä laitteessa ainoastaan hyväksytyjä valmistajan alkuperäisiä osia ja varusteita.

Älä koskaan käytä siinä muihin laitteisiin kuuluvia lisäosia, teriä tai raastinosia. Käytä ainoastaan kuhunkin lisäosaan kuuluvia osia.

Käytä laitetta vain sisätiloissa huoneenlämmössä ja enint.

2000 metrin korkeudessa merenpinnan yläpuolella.

Tärkeitä turvallisuusohjeita

Lue käyttöohje tarkkaan, noudata siinä olevia ohjeita ja säilytä se huolellisesti! Kun annat laitteen toiselle henkilölle, anna mukana myös tämä käyttöohje. Jos laitteen käyttöohjeet laiminlyödään, valmistaja ei ole vastuussa ohjeidenvastaisesta käytöstä aiheutuvista vahingoista.

Fyysisiltä, sensorisilta tai henkisiltä valmiuksiltaan rajoitteiset taikka kokemattomat ja/tai taitamattomat henkilöt voivat käyttää tätä laitetta, jos heidän turvallisuudestaan vastaava henkilö valvoo heitä tai on perehdyttänyt heidät laitteen turvalliseen käyttöön ja käytöstä aiheutuviin vaaroihin. Lapset on pidettävä loitolla laitteesta ja virtajohdosta eivätkä he saa käyttää laitetta. Lapset eivät saa leikkiä laitteella. Lapset eivät saa suorittaa puhdistusta ja itse tehtävää huoltoa.

Sähköisku- ja palovaara!

- Kytke laite ja käytä sitä ainoastaan tyyppikilvessä mainittujen tietojen mukaisessa sähköverkossa. Käytä laitetta vain, kun liitäntäjohto ja laite ovat moitteettomassa kunnossa. Laitteen saa turvallisuussyistä korjata, esim. vaihtaa vioittuneen liitäntäjohton, vain valtuutettu huoltoilike.
- Älä kytke laitetta ajastimeen tai kauko-ohjattavaan pistorasiaan.
- Älä aseta laitetta kuumien pintojen, esim. keittolevyjen, päälle tai läheisyyteen. Verkkojohto ei saa joutua kosketuksiin kuumien osien kanssa eikä sitä saa vetää terävien reunojen yli.

- Älä upota peruslaitetta veteen tai muihin nesteisiin äläkä pese sitä juoksevan veden alla tai astianpesukoneessa. Älä käytä höyrypuhdistinta. Älä käytä laitetta märin käsin.
- Laitte on irrotettava verkkovirrasta aina, kun sen käyttö lopetetaan, sitä ei voida valvoa, ennen sen kokoamista, purkamista tai puhdistusta sekä häiriötilanteissa.
- Valvo laitetta aina käytön aikana!

Loukkaantumisvaara!

- Kytke pistotulppa pistorasiaan vasta sitten, kun kaikki alkuvalmistelut koneella työskentelyä varten on tehty.
- Käytä lisäosia vain, kun niiden kaikki osat ovat paikoilleen kiinnitettynä. Kokoa lisäosat aina ennen kuin asennat ne laitteen runkoon.
- Katkaise laitteesta virta ja irrota se verkkovirrasta, ennen kuin vaihdat varusteita tai lisäosia, jotka liikkuvat laitteen ollessa toiminnassa. Kone käy vielä jonkin aikaa pysäyttämisen jälkeen. Odota, että kone pysähtyy kokonaan.
- Sähkökatkon sattuessa laite ei kytkeydy pois päältä; se käynnistyy uudelleen sähkökatkon jälkeen.
- Älä koske viipalointi- tai raastinosien teräviin teriin tai syrjiin. Älä koske pyöriviin osiin. Älä laita käsiä täyttösuppiloon tai poistoaukkoon.
- Työnnä ainekset sisäänpäin aina syöttöpainimella.
- Älä missään tapauksessa puhdistusta viipalointi- tai raastinosien teräviä teriä tai syrjiä käsin.

Huomio!

- Varmista, ettei täyttösuppilossa tai lisäosissa ole ylimääräisiä kappaleita. Älä työnnä täyttösuppiloon tai poistoaukkoon mitään esineitä (esim. veitsiä, lusikoita).
- Älä paina samanaikaisesti virtakytkintä ja suunnanvaihtokytkintä. Odota, että moottori on pysähtynyt, ennen kuin painat toista kytkimistä. Laitte saattaa vahingoittua.

Tukehtumisvaara!

- Älä anna lasten leikkiä pakkausmateriaalilla.

Tärkeää!

Laitte on ehdottomasti puhdistettava huolellisesti jokaisen käytön jälkeen tai kun sitä ei ole käytetty pitkään aikaan. → ”Puhdistus”
katso sivu 78

**Onneksi olkoon valintasi on Bosch.
Lisätietoja tuotteistamme löydät
internetsivuiltamme.**

Sisältö

Määräyksenmukainen käyttö.....	73
Tärkeitä turvallisuusohjeita.....	73
Laitteen osat.....	75
Turvalaitteet.....	75
Ylikuormitussuoja.....	76
Käyttö.....	76
Laitteen käyttö.....	77
Puhdistus.....	78
Toimenpiteitä käyttöhäiriöiden varalle.....	79
Ruokaohjeita ja vinkkejä.....	79
Jätehuolto.....	80
Takuu.....	80

Laitteen osat

Käännä esiin kuvasivut

→ **Kuva** 

- 1 **Runko-osa**
 - 2 **Käyttöliitäntä**
 - 3 **Lihamyly**
 - 4 **Täyttöastia**
Muovia tai terästä*
 - 5 **Syöttöpainin**
 - 6 **Syöttöpainimen kansi**
 - 7 **Turvakytkin**
 - 8 **Kantokahva**
 - 9 **Säilytyslokero, jossa on irrotettava**
teline terille
 - 10 **Säilytyslokeron kansi**
 - 11 **Merkkivalo**
 - 12 **Suunnanvaihtokytkin**
 - 13 **Virtakytkin**
 - 14 **Lämpösuojakytkin**
 - 15 **Johdon säilytystila**
- Lihamyly**
- 16 **Runko**
 - 17 **Syöttöruuvi ja vääntiö**
 - 18 **Terä**

19 Reikälevy

- a karkea, reikien halkaisija 8 mm
- b hieno, reikien halkaisija 3 mm*
- c hieno, reikien halkaisija 3,8 mm*
- d keskikarkea, reikien halkaisija 4,8 mm*

20 Kiinnitysrengas

Makkaran täyttölaite

21 Suutin

22 Kannatinrengas

Kebben valmistusosa

23 Muotti

24 Kartiorengas

Sosepuserin*

25 Runko

26 Syöttöruuvi

27 Siivilä

- a hieno
- b karkea

28 Siivilän kannatin

29 Poistosupplio

30 Kiinnitysrengas

31 Hedelmälihasuutin

Raastinosa*

32 Runko

33 Syöttöpainin

34 Vaihtoterät

- a Viipalointiterä
- b Raastinterä, karkea
- c Raastinterä, hieno
- d Hienonnusterä

* mallista riippuen

Turvalaitteet

Ylikuormitussuoja (lämpösuojakytkin)

Jos moottori kytkeytyy käytön aikana itsestään pois päältä, on ylikuormitussuoja aktivoitunut. Siihen saattaa olla syynä, että on käsitelty samanaikaisesti liian suuria määriä elintarvikkeita tai luut ovat tukkineet laitteen. **Katso kappaleesta ”Toimenpiteitä käyttöhäiriöiden varalle” miten on toimittava, jos turvajärjestelmä aktivoituu.**

Ylikuormitussuoja

Vääntiössä on lovi (murtumiskohta), joka suojaa laitetta suuremmilta vahingoilta lihamyllyn ylikuormituksessa. Vääntiö murtuu tästä kohtaa ylikuormituksessa. Vääntiön tilalle voi helposti vaihtaa uuden. Muutoin murtumiskohdalla varustetut varaosat eivät kuulu takuun piiriin. Tällaisia varaosia voi tilata asiakaspalvelusta (tilausnumero 753348).

Käyttö

⚠ Loukkaantumisvaara

Kytke pistotulppa pistorasiaan vasta sitten, kun kaikki alkuvalmistelut koneella työskentelyä varten on tehty.

- Puhdista laite ja varusteet huolellisesti ennen ensimmäistä käyttökertaa, katso kappale ”Puhdistus”.

→ Kuva

- Säilytä reikälevyjä säilytyslokerossa.
- Säilytä makkaran täyttölaitteen ja kebben valmistusosan osia syöttöpainimessa ja sulje painin kannella.

Lihamylyn kiinnitys

→ Kuva

- Ota säilytyslokerosta reikähalkaisijaltaan sopiva reikälevy.
 - Kiinnitä syöttöruuvi runkoon.
 - Aseta terä paikalleen syöttöruuviin. Teräpuolen tulee olla reikälevyyn päin.
 - Aseta reikähalkaisijaltaan sopiva reikälevy paikalleen syöttöruuviin.
- Reikälevyn kiinnityskohdan tulee olla kunnolla paikallaan rungon nokassa.**
- Kierrä kiinnitysrenkas paikalleen myötäpäivään kääntäen. Älä kiristä kiinnitysrenkasta liian tiukkaan.
 - Irrota päinvastaisessa järjestyksessä.

Käyttö:

- Raa’an ja keitetyn lihan, silavan, linnunlihan ja kalan hienontamiseen.
- Älä hienonna luita.
- Hienonna tartarpihvin liha kahteen kertaan.

Makkaran täyttölaitteen kiinnitys

Ohje: Käytä lihamyllyn osia **(paitsi reikälevyä ja terää).**

→ Kuva

- Ota syöttöpainimesta suutin (A) ja kannatinrenkas (D).
- Kiinnitä syöttöruuvi runkoon.
- Kiinnitä suutin kiinnitysrenkaaseen.
- Aseta kannatinrenkas paikalleen syöttöruuviin ja pidä kiinni. **Kannatinrenkaan kiinnityskohdan tulee olla kunnolla paikallaan rungon nokassa.**
- Kierrä kiinnitysrenkas ja suutin paikolleen myötäpäivään kääntäen.
- Älä kiristä ruuvirengasta liian tiukkaan.
- Irrota päinvastaisessa järjestyksessä.

Käyttö:

Teko- ja luonnonsuolien täyttämiseen makkaramassalla.

Kebben valmistusosan kiinnitys

Ohje: Käytä lihamyllyn osia **(paitsi reikälevyä ja terää).**

→ Kuva

- Ota syöttöpainimesta muotti (B) ja kartiorengas (C).
 - Kiinnitä syöttöruuvi runkoon.
 - Kiinnitä muotti kiinnitysrenkaaseen.
 - Aseta kartiorengas paikalleen syöttöruuviin ja pidä kiinni.
- Kartiorengkaan kiinnityskohdan tulee olla kunnolla paikallaan rungon nokassa.**
- Aseta kiinnitysrenkas ja muotti paikolleen myötäpäivään kääntäen. Älä kiristä ruuvirengasta liian tiukkaan.
 - Irrota päinvastaisessa järjestyksessä.

Käyttö:

Taikinäkääröjen muotoiluun.

Laitteen käyttö

⚠ Loukkaantumisvaara

- Kiinnitä tai irrota lisäosa vain, kun moottori on pysähtynyt ja pistotulppa irrotettu pistorasiasta.
- Älä laita sormia täyttösuppiloon. Kun lisää aineksia, käytä aina survinta.

→ Kuva

- Aseta laite tasaiselle ja puhtaalle työtasolle.
- Ota liitäntäjohto johdon säilytystilasta ja vedä se tarvittavan pituiseksi.
- Kiinnitä valmiiksi koottu lihamylly käyttöliitäntään vähän kallellaan oikealle.
- Käännä lihamylly pystyasentoon, niin että se napsahtaa kiinni.
- Kiristä kiinni lihamyllyn kiinnitysrenkas.
- Aseta täyttöastia paikalleen.
- Aseta syöttöpainin täyttöaukkoon.
- Aseta kulho tai lautanen ulostuloaukon alapuolelle.
- Laita pistotulppa pistorasiaan.
- Käynnistä laite virtakytkimestä.
- Laita käsiteltävät ainekset täyttöastiaan.
- Työnnä ainekset sisäänpäin ainoastaan syöttöpainimella.

Käyttöohje:

Jos hienonnettavat elintarvikkeet juuttuvat syöttöruuviin: Poista tukos painamalla suunnanvaihtokytkintä.

1. Katkaise virta laitteesta virtakytkimellä.
2. Odota, että moottori pysähtyy.
3. Paina lyhyesti suunnanvaihtokytkintä.
4. Odota, että moottori pysähtyy.
5. Käynnistä laite virtakytkimestä.

Käytön jälkeen:

- Katkaise virta laitteesta virtakytkimellä.
- Irrota pistotulppa pistorasiasta.
- Irrota syöttöpainin.
- Poista täyttöastia.
- Irrota lihamylly. Paina avaamispainiketta ja irrota samalla lisäosa oikealle kääntäen.
- Irrota lihamyllyn osat toisistaan.
- Puhdista kaikki osat, katso kohta ”Puhdistus”.

Sosepuserrin

(vain joissain malleissa)

Marjojen, tomaattien, omenien, päärynöiden ja ruusunmarjojen pusertamiseen mehuksi/soseeksi. Siivilän reikäkoko määrää, kuinka paljon mehussa on hedelmälihaa. Älä purista hedelmiä tai marjoja, joiden sisäläpimitta on sama kuin sosepuristimen siivilän reikien halkaisija (esim. vadelmia).

⚠ Loukkaantumisvaara

- Kiinnitä tai irrota lisäosa vain, kun moottori on pysähtynyt ja pistotulppa irrotettu pistorasiasta.
- Älä laita sormia täyttösuppiloon. Kun lisää aineksia, käytä aina survinta.

Huom.!

Älä käsittele jäisiä hedelmiä, marjoja tai vihanneksia. Poista kivet (kirsikat, luumut, aprikoosit,...)

→ Kuva

- Kiinnitä syöttöruuvi runkoon.
- Kiinnitä siivilä kannattimeen. Työnnä siivilä vasteeseen asti.
- Kiinnitä siivilän kannatin kiinnitysrenkaaseen.
- Aseta kiinnitysrenkas ja siivilän kannatin paikoilleen myötöpäivään kääntäen. **Kannattimen nokan tulee olla kunnolla paikallaan rungon kiinnityskohdassa.** Älä kiristä kiinnitysrenkasta liian tiukkaan.
- Kierrä hedelmälihan suutin kiinni siivilän kannattimeen.
- Aseta poistosuppilo siivilän kannattimeen niin, että se napsahtaa kiinni.
- Kiinnitä valmiiksi koottu sosepuserrin käyttöliitäntään vähän kallellaan oikealle.
- Käännä sosepuserrin pystyasentoon, niin että se napsahtaa kiinni.
- Kiristä kiinni sosepusertimen kiinnitysrenkas.
- Aseta täyttöastia paikalleen.
- Aseta sopiva astia mehun poistoaukon alle.
- Aseta kulho tai lautanen hedelmälihan suuttimen aukon alapuolelle.
- Laita pistotulppa pistorasiaan.

- Laita käsiteltävät ainekset täyttöastiaan.
- Käynnistä laite virtakytkimestä.
- Paina elintarvikkeita sisäänpäin syöttöpainimella. Älä paina liian kovaa! Siivilä voi vahingoittua.

Käyttöohje:

- Avaa hedelmälihan suutinta aluksi vain sen verran, että hedelmäliha (kiinteät osat) poistuu vielä kosteina.
- Sulje sitten hitaasti hedelmälihan suutin, kunnes mehun ja hedelmälihan koostumus on haluamasi.

Käytön jälkeen:

- Katkaise virta laitteesta virtakytkimellä.
- Irrota pistotulppa pistorasiasta.
- Irrota syöttöpainin.
- Poista täyttöastia.
- Irrota sosepuserrin. Paina avaamispainiketta ja irrota samalla lisäosa oikealle kääntäen.
- Irrota sosepusertimen osat toisistaan. Irrota päivävästaisessä järjestyksessä.
- Puhdista kaikki osat, katso kohta "Puhdistus".

Raastinosa

(vain joissain malleissa)

Raastaa ja viipaloi juuston, hedelmät ja vihannekset, rouhii pähkinät, kuivat sämpylät ja leipäpalat, suklaan ja muut kovat elintarvikkeet.

⚠ Loukkaantumisvaara

- Kiinnitä tai irrota lisäosa vain, kun moottori on pysähtynyt ja pistotulppa irrotettu pistorasiasta.
- Älä koske raastin- tai viipalointiosien teräviin teriin tai syrjiin.
- Älä laita sormia täyttösuppiloon. Kun lisää aineksia, käytä aina survinta.

→ Kuva

- Aseta haluamasi terä paikoilleen raastinosaan. Terä lukittuu automaattisesti käynnistettäessä laite.
- Kiinnitä raastinosa käyttöliitintään vähän kallellaan oikealle.
- Käännä raastinosa pystyasentoon, niin että se napsahtaa kiinni.

- Aseta kulho tai lautanen ulostuloaukon alapuolelle.
- Laita pistotulppa pistorasiaan.
- Lisää käsiteltävät ainekset täyttöaukon kautta.
- Kiinnitä syöttöpainin ja pidä siitä kiinni.

Ohje:

Syöttöpainimen voi kiinnittää vain yhdessä suunnassa. Huomioi kaarevan reunan asento!

- Käynnistä laite virtakytkimestä.
- Paina elintarvikkeita sisäänpäin syöttöpainimella. Älä paina liian kovaa!

Käytön jälkeen:

- Katkaise virta laitteesta virtakytkimellä.
- Irrota pistotulppa pistorasiasta.
- Irrota syöttöpainin.
- Irrota raastinosa. Paina avaamispainiketta ja irrota samalla lisäosa oikealle kääntäen.
- Irrota raastinosan osat toisistaan.
- Puhdista kaikki osat, katso kohta "Puhdistus".

Puhdistus

Tärkeä ohje

Laite on huoltovapaa. Kun muistat puhdistaa laitteen huolellisesti, se ei vahingoitu ja toimii hyvin.

⚠ Sähköiskun vaara

- Älä upota peruslaitetta veteen tai muihin nesteisiin tai pese sitä astianpesukoneessa.
- Irrota pistotulppa pistorasiasta ennen laitteen puhdistamista!


Huom.!

Älä käytä hankaavia puhdistusaineita. Laitteen pinnat voivat vaurioitua. Älä pese astianpesukoneessa alumiiniosia (lihamylyn runkoa, syöttöruuvia ja kiinnitysrengasta). Niiden väri saattaa hieman muuttua ajan mittaan.

Laitteen puhdistus

- Irrota pistoke pistorasiasta.
- Pyyhi laite kostealla pyyhkeellä. Käytä tarvittaessa hieman käsinpesuun tarkoitettua astianpesuainetta.

Lisäosien puhdistus

- Pese lihamyllyn runko, syöttöruuvi ja kiinnitysrenkas käsin.
- Pyyhi metalliosat heti kuiviksi ja voitele ne kevyesti ruokaöljyllä ruostumisen estämiseksi.
- **Kuvasta**  näet, miten eri osat tulee puhdistaa.

Toimenpiteitä käyttöhäiriöiden varalle

Häiriö

Laite pysähtyy, mutta virta ei kytkeydy pois päältä.

Syy

Laite on ylikuormittunut, esim. lihamylly jumittunut.

Toimenpide

- Katkaise virta laitteesta ja odota, että se pysähtyy.
- Poista tukos painamalla suunnanvaihtokytkintä.
- Odota, että moottori pysähtyy.
- Käynnistä laite uudelleen.

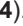
Häiriö

Kone kytkeytyy käytön aikana pois päältä.

Syy

Laite on ylikuormittunut. Ylikuormitussuoja on lauennut.

Toimenpide

- Pysäytä laite.
- Irrota pistotulppa pistorasiasta.
- Anna laitteen jäähtyä 60 minuuttia.
- Nosta laitetta ja paina laitteen pohjassa olevaa lämpösuojakytkintä (kuva , 14).
- Laita pistotulppa pistorasiaan.
- Käynnistä laite uudelleen.

Tärkeä ohje

Jos et pysty korjaamaan vikaa itse, käänny huoltopalvelun puoleen.

Ruokaohjeita ja vinkkejä

Lihamyly

Reikälevy, hieno, 3 mm/3,8 mm:

keitetty kanan-, sian- ja naudanliha, keitetty maksa, keitetty kala keittoihin; raaka sian- ja naudanliha jauhelihamurekkeisiin; raaka maksa, liha ja silava maksamakaraan; sianliha ruokamakaraan

Reikälevy, keskilämpö, 4,8 mm:

sian- ja naudanliha pasteiijoihin ja Cervelatmakaraan

Reikälevy, karkea, 8 mm:

paistettu sianliha gulassikeittoihin; tähteet (paisti, makkarat, ...) laatikoihin

Leipäknöödelit

Lihamyly tyyppi CNFW5

Käytä 8 mm:n reikälevyä

- 300 g tuoretta vehnäleipää
- 40 g voita tai margariinia
- 200 ml maitoa
- 2 munaa
- 1 rkl hienoksi silputtua sipulia
- Persilja, suolaa
- Vähän jauhoja

Lihamyly tyyppi CNFW6, 7, 8

Käytä 4,8 mm:n reikälevyä

- 300 g tuoretta vehnäleipää
- 40 g voita tai margariinia
- 200 ml maitoa
- 2 munaa
- 1 rkl hienoksi silputtua sipulia
- Persilja, suolaa
- Vähän jauhoja

Ainesten käsittely

- Jauha vehnäleipää lihamyllyllä (tyyppi CNFW5, 6, 7) noin minuutin ajan tai (tyyppi CNFW8) noin ½ minuuttia.
- Lisää hienoksi silputut sipulit, persilja ja voi ja sekoita.
- Mittaa astiaan munat, maito ja suola ja vatkaa sekaisin, sekoita ne sitten leipämassan joukkoon.
- Anna taikinan vetäytyä muutama minuutti. Vaivaa vielä kerran huolellisesti.

- Kostuta kädet aina hyvin vedellä, ennen kuin alat muotoilla knöödeleitä. Pyöritä knöödelit jauhoissa.
- Laita knöödelit kiehuvaan veteen ja anna vetäytyä noin 20 minuuttia. Vesi ei saa enää kiehua!

Makkaran täyttölaite

- Liota ennen käsittelyä luonnonsuolaa haaleassa vedessä noin 10 minuuttia.
- Varo täyttämästä liian täyteen, koska makkarat saattavat silloin haljeta keitetäessä tai paistettaessa.
- Voit käyttää suuttimia myös ilman suolta! Leivitä makkaramassa ja paista sen jälkeen.

Kebben valmistusosa

Ohje täytetyille kebbe-kääröille:

- 500 g suikaloitua lampaanlihaa
- 500 g huuhdottua ja valutettua bulgurvehnää
- 1 pieni siputtu sipuli
- Jauha vuorotellen lampaanlihaa ja vehnää lihamyllyn hienon reikälevyn läpi.
- Sekoita taikina hyvin, lisää joukkoon sipuli.
- Jauha seos vielä kaksi kertaa lihamyllyssä.

Täyte:

- 400 g suikaloitua lampaanlihaa
- 2 keskikokoista silputtua sipulia
- 1 rkl öljyä
- 1 rkl jauhoa
- 2 tl maustepippuria
- Suolaa ja pippuria
- Jauha lampaanliha lihamyllyn hienon reikälevyn läpi.
- Kuullota sipulit kullanuskeiksi.
- Lisää lampaanliha ja paista, kunnes liha on kypsää.
- Lisää muut ainekset. Hauduta noin 1-2 minuuttia.
- Kaada liika rasva pois.
- Anna täyteen jäähtyä.

Kebben valmistus:

- Syötä kääriihin tuleva täyte kebben valmistusosan läpi.
- Leikkaa taikinarullasta 7,5 cm pituisia paloja.
- Sulje kääron toinen pää.
- Työnnä avonaisesta päästä kääron vähän täytettä ja sulje sitten myös kääron toinen pää.
- Kuumenna öljy (noin 180 °C) ja uppoaista käärojä noin 6 minuuttia, kunnes ne ovat kullanuskeita.

Raastinosa

Viipalointiterä

sipuleille, yrteille, omenoille, porkkanoille

Raastinterä, karkea

pähkinöille, suklaalle, juustolle, kovalle leivälle/ sämpylöille

Raastinterä, hieno

pähkinöille, suklaalle, juustolle

Hienonnusterä

perunoille, parmesaanijuustolle

Jätehuolto



Hävität pakkaus ympäristöystävällisesti. Tämän laitteen merkintä perustuu käytettyjä sähkö- ja elektroniikkalaitteita (waste electrical and electronic equipment – WEEE) koskevaan direktiiviin 2012/19/EU. Tämä direktiivi määrittää käytettyjen laitteiden palautus- ja kierrätys-säännökset koko EU:n alueella. Tietoja oikeasta jätehuollosta saa myyjältä tai kunnalliselta jäteneuvojalta.

Takuu

Tälle laitteelle ovat voimassa maahantuojaan myöntämät takuuehdot. Täydelliset takuuehdot saat myyntiliikkeeltä, josta olet ostanut laitteen. Takuutapauksessa on näytettävä ostokuitti.

Oikeus muutoksiin pidätetään.

Uso conforme a lo prescrito

Este aparato ha sido diseñado exclusivamente para uso doméstico. No sobrepasar las cantidades a elaborar y los tiempos de funcionamiento habituales para uso doméstico.

El presente aparato es adecuado para triturar o mezclar carne cruda y cocida, tocino, aves y pescado. Los alimentos que se deseen procesar deberán estar libres de elementos duros (por ejemplo huesos). El aparato no deberá usarse para procesar otros tipos de alimentos o productos.

Siempre que se empleen los accesorios específicos homologados por el fabricante, el aparato podrá usarse para otras aplicaciones adicionales. Utilizar el aparato solo con piezas y accesorios originales autorizados. No utilizar nunca los adaptadores ni los elementos insertables de corte o rallado para otros aparatos. Utilizar exclusivamente las piezas correspondientes a cada adaptador. Utilizar el aparato sólo en recintos interiores y a temperatura ambiente y no utilizarlo por encima de los 2000 m sobre el nivel del mar.

Indicaciones de seguridad importantes

Lea detenidamente las instrucciones de uso del aparato y guárdelas para una posible consulta posterior. No olvide adjuntar estas instrucciones si entrega el aparato a otra persona. El fabricante no asume ninguna responsabilidad por posibles daños resultantes del incumplimiento de las instrucciones relativas al uso correcto del aparato.

Este aparato puede ser manejado por personas con facultades físicas, sensoriales o mentales disminuidas o bien con falta de experiencia y/o de conocimientos, si lo hacen bajo supervisión o han sido instruidas acerca del uso seguro del aparato y han comprendido los peligros resultantes de ello. Los niños deben mantenerse alejados del aparato y del cable de alimentación, y además no deben manejar el aparato. Impida que los niños jueguen con el aparato. La limpieza y el mantenimiento a cargo del usuario no deben ser realizados por niños.

¡Peligro de electrocución y de incendio!

- Conectar y usar el aparato únicamente de acuerdo con las indicaciones especificadas en la placa de características del modelo. No utilizar el aparato en caso de que el cable de conexión o el propio aparato presenten daños visibles. Para evitar riesgos, el aparato solo debe ser reparado (p. ej., cambio de un cable de alimentación dañado) por nuestro servicio de asistencia técnica.
- No conectar nunca el aparato a temporizadores ni enchufes teledirigidos.

- No colocar el aparato sobre o cerca de superficies calientes, como p. ej. placas eléctricas. Evitar que el cable de conexión del aparato entre en contacto con piezas calientes y cantos afilados.
- No sumergir nunca la unidad motriz en líquidos. No lavarla debajo del grifo de agua ni tampoco en el lavavajillas. ¡No utilizar limpiadoras de vapor! No usar el aparato con las manos húmedas.
- El aparato debe desconectarse siempre de la red eléctrica después de cada uso, cuando se vaya a dejar sin vigilancia, antes del montaje, desmontaje o limpieza y en caso de avería.
- ¡Vigilar siempre el aparato mientras esté funcionando!

¡Peligro de lesiones!

- Introducir el enchufe en la toma de corriente sólo una vez se ha cerciorado de que todos los preparativos se han concluido y el aparato está listo para trabajar.
- Usar los accesorios solo si están completamente armados. No armar nunca los accesorios en la base motriz.
- Antes de cambiar accesorios o piezas adicionales que se muevan durante el funcionamiento, apagar el aparato y desconectarlo de la red eléctrica. Tras desconectar el aparato, el accionamiento del mismo continúa girando durante unos instantes. Esperar a que el accionamiento se detenga completamente.
- En caso de corte o interrupción del suministro de corriente, el aparato permanece conectado y reanuda su funcionamiento tan pronto como se ha restablecido la alimentación de corriente.
- No tocar las cuchillas ni los bordes de los elementos insertables para rallado y corte. No agarrar nunca las piezas giratorias. No introducir nunca las manos en la boca de llenado o la abertura de entrada.
- Trabajar siempre con el empujador.
- No limpiar nunca las cuchillas ni los bordes de los elementos insertables para rallado y corte con las manos sin utilizar guantes protectores.

¡Atención!

- Asegurarse de que no haya cuerpos extraños en la boca de llenado o en los adaptadores. No introducir objetos (p. ej., cuchillo, cuchara) en la boca de llenado o la abertura de salida.
- No usar nunca simultáneamente las teclas de Conexión/Desconexión y Marcha inversa. Antes pulsar la otra tecla, aguardar a que el accionamiento se haya parado completamente. De lo contrario pueden producirse daños o desperfectos en el aparato.

¡Peligro de asfixia!

No permita que los niños jueguen con el embalaje.

⚠ ¡Importante!

Es imprescindible limpiar en profundidad el aparato después de cada uso y después de que no se haya utilizado durante un tiempo prolongado. ➔ «Cuidados y limpieza» véase la página 87

Enhorabuena por la compra de su nuevo aparato de la casa Bosch. Más informaciones sobre nuestros productos las podrá hallar en nuestra página web.

Contenido

Uso conforme a lo prescrito.....	81
Indicaciones de seguridad importantes....	81
Descripción del aparato.....	83
Dispositivos de seguridad.....	84
Protección contra sobrecarga.....	84
Manejo del aparato.....	84
Trabajar con el aparato.....	85
Cuidados y limpieza.....	87
Localización de averías.....	88
Recetas y sugerencias.....	88
Eliminación.....	90
Garantía.....	90

Descripción del aparato

Despliegue, por favor, las páginas con las ilustraciones.

➔ Fig. **A**

- 1 Picadora de carne
- 2 Accionamiento
- 3 Picadora de carne
- 4 Bandeja de carga
Plástico o acero inoxidable*
- 5 Empujador
- 6 Tapa del empujador
- 7 Tecla de bloqueo
- 8 Asa de transporte
- 9 Compartimento para guardar accesorios, con accesorio
- 10 Tapa del compartimento para guardar accesorios
- 11 Piloto de control
- 12 Tecla para marcha inversa
- 13 Tecla para Conexión/Desconexión

- 14 Interruptor de protección térmica
 - 15 Recogida del cable
- Picadora de carne**
- 16 Cuerpo del aparato
 - 17 Rosca transportadora con elemento de arrastre
 - 18 Cuchilla
 - 19 Disco perforado
 - a grueso, diámetro del orificio 8 mm
 - b fino, diámetro del orificio 3 mm*
 - c fino, diámetro del orificio 3,8 mm*
 - d media, diámetro del orificio 4,8 mm*

- 20 Anillo roscado
- Accesorio para embutido de salchichas**
- 21 Boquilla de aspiración
 - 22 Anillo de soporte
- Accesorio para Kebbe**
- 23 Conformador para masa Kebbe
 - 24 Anillo cónico

- Accesorio tamizador de frutas***
- 25 Cuerpo del aparato
 - 26 Rosca de transporte
 - 27 Tamiz

- a fino
- b grueso
- 28 Portatamiz
- 29 Tolva de salida
- 30 Anillo roscado
- 31 Boquilla para pulpa

- Accesorio rallador***
- 32 Cuerpo del aparato
 - 33 Empujador
 - 34 Elementos insertables
 - a Elemento cortador insertable
 - b Accesorio para rallado, grueso
 - c Accesorio para rallado, fino
 - d Elemento para rallado insertable

* Según modelo

Dispositivos de seguridad

Protección contra sobrecarga (interruptor de protección térmica)

En caso de desconectarse el motor automáticamente durante el trabajo con el aparato, ello es debido a la activación de la protección contra sobrecarga. Ésta puede producirse al procesar una excesiva cantidad de alimentos o bloquearse el aparato por los huesos contenidos en los alimentos. **Para conocer los detalles sobre el comportamiento del aparato en caso de activarse uno de los sistemas de seguridad, deberá consultarse el capítulo «Localización de averías».**

Protección contra sobrecarga

Con objeto de proteger el aparato contra posibles daños por sobrecarga de la picadora de carne, el arrastrador de la rosca transportadora posee una entalladura o punto de rotura prescrito que se rompe en caso de sobrecarga. El arrastrador roto se puede sustituir con toda facilidad por uno nuevo. El arrastrador roto se puede sustituir con toda facilidad por uno nuevo. Los elementos de repuesto con punto de rotura prescrito no forman parte de nuestro servicio de garantía. Estos elementos de repuesto se pueden adquirir a través del Servicio Postventa Oficial (nº de pedido 753348).

Manejo del aparato

⚠ ¡Peligro de lesiones!

Introducir el enchufe en la toma de corriente sólo una vez se ha cerciorado de que todos los preparativos se han concluido y el aparato está listo para trabajar.

- Se aconseja limpiar a fondo el aparato y sus accesorios antes de usarlos por vez primera. Véase a este respecto también el capítulo «Limpieza».

→ Fig. B

- Guardar los discos perforados en el compartimento correspondiente.
- Guardar los componentes de los accesorios para embutido de salchichas y para Kebbe en el empujador y cerrarlo con su tapa.

Armar el accesorio picador

→ Fig. C

- Retirar el disco perforado con el diámetro adecuado a la tarea que se desea realizar del compartimento donde se encuentran alojados.
- Introducir la rosca de transporte en la carcasa.
- Montar la cuchilla en la rosca transportadora. Las hojas deben mostrar hacia los discos perforados.
- Montar el disco perforado del diámetro adecuado en la rosca transportadora. **La escotadura en el disco perforado debe asentarse en la pestaña de la carcasa.**
- Enroscar el anillo de rosca girándolo hacia la derecha (sentido de marcha de las agujas del reloj). ¡No apretar en exceso el anillo roscado!
- Las operaciones de desmontaje se ejecutan en orden inverso al del montaje.

Aplicación:

- Para picar carne cruda y cocida, tocino, aves y pescado.
- ¡No procesar huesos!
- Pasar la carne para tartar dos veces por la picadora.

Armar el accesorio para embutido de salchichas

Advertencia: Se emplean los elementos del accesorio picador (**sin el disco perforado y la cuchilla**).

→ Fig. D

- Retirar la boquilla (A) y el anillo de soporte (D) del empujador.
- Introducir la rosca de transporte en la carcasa.

- Colocar la boquilla en el anillo de rosca.
- Colocar el anillo de soporte sobre la rosca transportadora y sujetarlo en dicha posición. **La escotadura del anillo de soporte tiene que asentarse en la pestaña de la carcasa.**
- Enroscar el anillo de rosca con la boquilla girándolo hacia la derecha (sentido de marcha de las agujas del reloj). ¡No apretar en exceso el anillo roscado!
- Las operaciones de desmontaje se ejecutan en orden inverso al del montaje.

Aplicación:

Para embutir carne picada en tripas naturales o artificiales

Accesorio para Kebbe

Advertencia: Se emplean los elementos del accesorio picador (**sin el disco perforado y la cuchilla**).

→ Fig. E

- Retirar el conformador (B) y el anillo cónico (C) del empujador.
- Introducir la rosca de transporte en la carcasa.
- Colocar el conformador en el anillo roscado.
- Coloca el anillo de rosca sobre la rosca transportadora y sujetarlo en dicha posición. **La escotadura del anillo cónico tiene que asentarse en la pestaña de la carcasa.**
- Enroscar el anillo de rosca con el conformador girándolo hacia la derecha (sentido de marcha de las agujas del reloj). ¡No apretar en exceso el anillo roscado!
- Las operaciones de desmontaje se ejecutan en orden inverso al del montaje.

Aplicación:

Para formar rollitos de masa.

Trabajar con el aparato

⚠ ¡Peligro de lesiones!

- Montar y desmontar el accesorio solo con el accionamiento completamente parado y una vez que se ha retirado el enchufe del aparato de la toma de corriente.
- No introducir las manos en la boca de llenado. Trabajar siempre con el empujador.

→ Fig. F

- Colocar el aparato sobre una base de trabajo limpia y lisa.
- Retirar el cable de conexión de su alojamiento y desenrollarlo en la longitud deseada.
- Colocar el accesorio picador completamente armado, en posición ligeramente inclinada hacia la derecha sobre el accionamiento.
- Girar el accesorio picador hacia arriba, hasta que enclave.
- Apretar el anillo de rosca en el accesorio picador.
- Montar la bandeja de carga.
- Introducir el empujador en la boca de llenado.
- Colocar el recipiente de mezcla o un plato debajo de la abertura de descarga.
- Introducir el cable de conexión en la toma de corriente.
- Conectar el aparato a través de la tecla de Conexión/Desconexión.
- Poner los alimentos que se desean elaborar en la bandeja de carga.
- Empujar los productos sólo con el empujador.

Consejo práctico:

En caso de que los alimentos que se desean picar quedaran atascados en la rosca transportadora:

Pulsar la tecla de marcha inversa para eliminar la obstrucción.

1. Desconectar el aparato a través de la tecla de Conexión/Desconexión.
2. Aguardar que el accionamiento se detenga.

3. Accionar brevemente la tecla «Marcha inversa».
4. Aguardar que el accionamiento se detenga.
5. Conectar el aparato a través de la tecla de Conexión/Desconexión.

Tras concluir el trabajo:

- Desconectar el aparato a través de la tecla de Conexión/Desconexión.
- Extraer el cable de conexión de la toma de corriente.
- Retirar el empujador.
- Retirar la bandeja de carga.
- Retirar el accesorio picador. Pulsar a tal efecto la tecla de desbloqueo, girarlo a la derecha y extraerlo de su alojamiento.
- Desmontar el accesorio picador.
- Limpiar todas las piezas. Véase a este respecto el capítulo «Cuidados y limpieza».

Accesorio tamizador de frutas

(sólo en algunos modelos)

Para exprimir y tamizar bayas (moras, etc.), tomates, manzanas, peras o escaramujos. El tamaño del accesorio tamizador elegido determinará el contenido de pulpa del zumo. No exprimir ni tamizar frutas de pepitas con un diámetro similar al de los orificios del tamiz del accesorio tamizador (por ejemplo frambuesas).

⚠ ¡Peligro de lesiones!

- Montar y desmontar el accesorio solo con el accionamiento completamente parado y una vez que se ha retirado el enchufe del aparato de la toma de corriente.
- No introducir las manos en la boca de llenado. Trabajar siempre con el empujador.

¡Atención!

No elaborar en la batidora fruta o verdura congelada. Retirar los huesos de las frutas (cerezas, ciruelas, albaricoques, etc.).

→ Fig. G

- Introducir la rosca de transporte en la carcasa.
- Colocar el tamiz en el portatamiz. Presionar el tamiz hasta el tope en el portatamiz.
- Colocar el portatamiz en el anillo de rosca.
- Enroscar el anillo de rosca con el portatamiz girándolo hacia la derecha (sentido de marcha de las agujas del reloj). **La pestaña del portatamiz tiene que asentarse en la escotadura de la carcasa.** ¡No apretar en exceso el anillo roscado!
- Enroscar la boquilla para la pulpa en el portatamiz.
- Colocar la tolva de salida sobre el portatamiz; encajarla.
- Montar el accesorio tamizador completamente armado en posición ligeramente hacia la derecha sobre el accionamiento.
- Girar el accesorio tamizador hacia arriba, hasta que enclave.
- Apretar el anillo de rosca en el accesorio tamizador.
- Montar la bandeja de carga.
- Colocar un recipiente adecuado debajo de la boca de descarga del zumo.
- Colocar una fuente o plato debajo de la abertura de la boquilla para la pulpa.
- Introducir el cable de conexión en la toma de corriente.
- Poner los alimentos que se desean elaborar en la bandeja de carga.
- Conectar el aparato a través de la tecla de Conexión/Desconexión.
- Empujar los alimentos hacia abajo con el empujador. ¡Prestar atención a no ejercer excesiva presión! El tamiz podría resultar dañado.

Consejo práctico:

- Abrir primero la boquilla para la pulpa de modo que la pulpa (elementos sólidos) salga aún húmeda.
- Cerrar a continuación lentamente la boquilla hasta que el zumo y la pulpa salgan en la composición deseada.

Tras concluir el trabajo:

- Desconectar el aparato a través de la tecla de Conexión/Desconexión.
- Extraer el cable de conexión de la toma de corriente.
- Retirar el empujador.
- Retirar la bandeja de carga.
- Retirar el accesorio tamizador. Pulsar a tal efecto la tecla de desbloqueo, girarlo a la derecha y extraerlo de su alojamiento.
- Desmontar el accesorio tamizador. Las operaciones de desmontaje se ejecutan en orden inverso al del montaje.
- Limpiar todas las piezas. Véase a este respecto el capítulo «Cuidados y limpieza».

Accesorio rallador

(sólo en algunos modelos)

Para rallar y cortar queso, frutas, verduras, nueces, almendras, panecillos y trozos de pan secos, chocolate y otros alimentos duros.

⚠ ¡Peligro de lesiones!

- Montar y desmontar el accesorio solo con el accionamiento completamente parado y una vez que se ha retirado el enchufe del aparato de la toma de corriente.
- No tocar las cuchillas ni los bordes de los elementos para rallado y corte insertables con las manos.
- No introducir las manos en la boca de llenado. Trabajar siempre con el empujador.

→ Fig. 11

- Colocar el elemento insertable que se desea usar en la carcasa del accesorio rallador. El bloqueo del elemento insertable se produce automáticamente al conectar el aparato.
- Montar el accesorio rallador en posición ligeramente hacia la derecha sobre el accionamiento.
- Girar el accesorio rallador hacia arriba, hasta que enclave.

- Colocar el recipiente de mezcla o un plato debajo de la abertura de descarga.
- Introducir el cable de conexión en la toma de corriente.
- Poner los alimentos que desean procesar en la abertura para incorporar ingredientes.
- Colocar el empujador sobre los alimentos y sujetarlo.

Advertencia:

El empujador solo se puede emplear en una dirección. ¡Hay que prestar atención a la posición de la zona redondeada del empujador!

- Conectar el aparato a través de la tecla de Conexión/Desconexión.
- Empujar los alimentos hacia abajo con el empujador. ¡Prestar atención a no ejercer excesiva presión!

Tras concluir el trabajo:

- Desconectar el aparato a través de la tecla de Conexión/Desconexión.
- Extraer el cable de conexión de la toma de corriente.
- Retirar el empujador.
- Retirar el accesorio rallador. Pulsar a tal efecto la tecla de desbloqueo, girarlo a la derecha y extraerlo de su alojamiento.
- Desmontar el accesorio rallador.
- Limpiar todas las piezas. Véase a este respecto el capítulo «Cuidados y limpieza».

Cuidados y limpieza**Advertencia importante**

El aparato no requiere un mantenimiento específico. Una limpieza cuidadosa y a fondo del accesorio evitará daños en el mismo y conservará su capacidad de funcionamiento.

⚠ ¡Peligro de descarga eléctrica!

- No sumergir nunca la base motriz en líquidos ni lavarla en el lavavajillas.
- Antes de iniciar trabajos de limpieza deberá retirarse el enchufe de la toma de corriente.

¡Atención!

No emplear agentes agresivos o abrasivos. Las superficies pueden resultar dañadas. Las piezas de aluminio (carcasa, rosca transportadora y anillo de rosca del accesorio picador) no deberán lavarse en el lavavajillas. Con el tiempo pueden producirse ligeras decoloraciones que no tienen ningún efecto sobre el buen funcionamiento del aparato.

Limpiar el aparato

- Extraer el enchufe de conexión de la toma de corriente.
- Limpiar la unidad básica con un paño húmedo. En caso necesario, agregar un poco de lavavajillas manual.

Lavar los accesorios

- Lavar a mano la carcasa, la rosca transportadora y el anillo de rosca a mano.
- La cuchilla y el disco perforado deberán secarse inmediatamente después de lavarlos. Protegerlos contra el óxido untando un poco de aceite comestible.
- En la **figura 11** se facilita una relación de los métodos de lavado adecuados para los diferentes accesorios y componentes del aparato.

Localización de averías

Avería

El aparato se queda parado, pero no se desconecta.

Posible causa

El aparato está sobrecargado, por ejemplo porque la picadora está bloqueada.

Forma de subsanarla

- Desconectar el aparato y aguardar a que se haya parado completamente el accionamiento.
- Pulsar la tecla de marcha inversa para desbloquear el aparato.
- Aguardar que el accionamiento se detenga.
- Conectar el aparato nuevamente.

Avería

El aparato se desconecta durante la marcha.

Posible causa

El aparato está sobrecargado. El seguro contra sobrecarga se ha disparado.

Forma de subsanarla

- Desconectar el aparato.
- Extraer el cable de conexión de la toma de corriente.
- Dejar enfriar el aparato durante aprox. 60 minutos.
- Alzar ligeramente el aparato y pulsar el interruptor de protección térmica situado en la parte inferior del mismo (**Fig. 14**).
- Introducir el cable de conexión en la toma de corriente.
- Conectar el aparato nuevamente.

Advertencia importante

En caso de no poder solucionar la avería por sus propios medios, deberá avisar al Servicio de Asistencia Técnica Oficial de la marca.

Recetas y sugerencias

Picadora de carne

Juego de discos, finos 3 mm/3,8 mm:

Para procesar carne de pollo, cerdo y res cocida; hígado cocido, pescado cocido para sopas; carne de cerdo y de res cruda para pastel de carne picada; hígado crudo, carne y tocino para morcillas de hígado (Leberwurst); carne de cerdo para sobrasada (Mettwurst)

Juego de discos, media 4,8 mm:

Para procesar carne de cerdo y res para patés y salchichas tipo cervelata.

Juego de discos, grueso 8 mm:

Para procesar carne de cerdo asada para preparar estofados de carne (goulash); restos de carne (de asados, embutidos) para preparar soufflés de restos de carne

Albóndigas de pan rallado y leche

Picadora de carne Tipo CNFW5

Utilizar el disco perforado de 8 mm

- 300 gramos de pan blanco fresco
- 40 gramos de margarina o mantequilla
- 200 ml de leche
- 2 huevos
- 1 cucharada sopera de cebollas finamente picadas
- Perejil, sal
- un poco de harina

Picadora de carne Tipo CNFW6, 7, 8

Utilizar el disco perforado de 4,8 mm

- 300 gramos de pan blanco fresco
- 40 gramos de margarina o mantequilla
- 200 ml de leche
- 2 huevos
- 1 cucharada sopera de cebollas finamente picadas
- Perejil, sal
- un poco de harina

Procesar los ingredientes

- Moler el pan blanco con la picadora de carne (modelo CNFW5, 6, 7) durante aprox. un minuto o aprox. ½ minuto (modelo CNFW8).
- Agregar la cebolla finamente picada, el perejil y la mantequilla o margarina; mezclar los ingredientes.
- Batir los huevos, la leche y la sal y mezclarlos con la masa de pan molido.
- Dejar reposar la masa unos minutos. Amasarla nuevamente,
- Formar las albóndigas siempre con las manos mojadas. Pasar las albóndigas por la harina.
- Poner las albóndigas en una cacerola con en agua hirviendo y dejarlas reposar durante 20 minutos. ¡Prestar atención a que no cuezan!

Accesorio para embutido de salchichas

- Reblandecer la tripa natural durante aprox. diez minutos en agua templada antes de embutir la carne en la misma.
- No llenar las tripas en exceso, de lo contrario las salchichas pueden reventar al cocerlas o asarlas.
- ¡Las boquillas se pueden utilizar también sin tripas! Empanar la masa y freírla a continuación.

Accesorio para Kebbe

Recetas para Kebbe relleno

Albóndigas alargadas:

- 500 gramos de carne de cordero cortada en tiras
- 500 gramos de trigo burgol lavado y escurrido
- 1 cebolla pequeña picada
- Hacer pasar alternativamente la carne de cordero y el trigo por el disco perforado fino del accesorio picador.
- Amasar bien la mezcla, añadiendo la cebolla.
- Hacer pasar dos veces más la mezcla por el accesorio picador.

Ingredientes para el relleno:

- 400 gramos de carne de cordero cortada en tiras
- 2 cebollas medianas picadas
- 1 cucharada sopera de aceite de oliva
- 1 cucharada sopera de harina
- 2 cucharillas de pimentón
- Sal y pimienta
- Hacer pasar la carne de cordero por el disco perforado fino del accesorio picador.
- Dorar las cebollas.
- Añadir la carne de cordero y freír hasta que esté dorada por fuera.
- Agregar los restantes ingredientes. Rehogar durante 1-2 minutos.
- Verter el aceite sobrante.
- Dejar enfriar el relleno.

Preparación de la masa de Kebbe:

- Hacer pasar la masa para las albóndigas por el accesorio para Kebbe.
- Cortar el rollo hueco de masa en tiras de 7,5 cm.
- Aplastar uno de los extremos de las tiras para cerrarlo.
- Introducir por el extremo abierto de la albóndiga algo de relleno; aplastar también este extremo para cerrar la albóndiga.
- Calentar aceite (aprox. a 180 °C) y freír las albóndigas durante aprox. 6 minutos, hasta que adquieran un color dorado,

Accesorio rallador

Elemento cortador insertable

Para cortar cebollas, coles, manzanas, zanahorias

Accesorio para rallado, grueso

Para rallar nueces, chocolate, queso, pan o panecillos asentados

Accesorio para rallado, fino

Para rallar nueces, chocolate, queso

Elemento para rallado insertable

Para rallar patatas, queso parmesano

Eliminación



Elimine el embalaje respetando el medio ambiente. Este aparato está marcado con el símbolo de cumplimiento con la Directiva Europea 2012/19/UE relativa a los aparatos eléctricos y electrónicos usados (Residuos de aparatos eléctricos y electrónicos RAEE). La directiva proporciona el marco general válido en todo el ámbito de la Unión Europea para la retirada y la reutilización de los residuos de los aparatos eléctricos y electrónicos. Infórmese sobre las vías de eliminación actuales en su distribuidor.

Garantía

CONDICIONES DE GARANTIA PAE Bosch se compromete a reparar o reponer de forma gratuita durante un período de 24 meses, a partir de la fecha de compra por el usuario final, las piezas cuyo defecto o falta de funcionamiento obedezca a causas de fabricación, así como la mano de obra necesaria para su reparación, siempre y cuando el aparato sea llevado por el usuario al taller del Servicio Técnico Autorizado por Bosch.

En el caso de que el usuario solicitara la visita del Técnico Autorizado a su domicilio para la reparación del aparato, estará obligado el usuario a pagar los gastos del desplazamiento.

Esta garantía no incluye: lámparas, cristales, plásticos, ni piezas estéticas, reclamadas después del primer uso, ni averías producidas por causas ajenas a la fabricación o por uso no doméstico. Igualmente no están amparadas por esta garantía las averías o falta de funcionamiento producidas por causas no imputables al aparato (manejo inadecuado del mismo, limpiezas, voltajes e instalación incorrecta) o falta de seguimiento de las instrucciones de funcionamiento y mantenimiento que para cada aparato se incluyen en el folleto de instrucciones.

Para la efectividad de esta garantía es imprescindible acreditar por parte del usuario y ante el Servicio Autorizado de Bosch, la fecha de adquisición mediante la correspondiente FACTURA DE COMPRA que el usuario acompañará con el aparato cuando ante la eventualidad de una avería lo tenga que llevar al Taller Autorizado.

La intervención en el aparato por personal ajeno al Servicio Técnico Autorizado por Bosch, significa la pérdida de garantía. **GUARDE POR TANTO LA FACTURA DE COMPRA.**

Todos nuestros técnicos van provistos del correspondiente carnet avalado por ANFEL (Asociación Nacional de Fabricantes de Electrodomésticos) que le acredita como Servicio Autorizado de Bosch.

Reservado el derecho a cambios y modificaciones sin previo aviso.

Utilização correcta

Este aparelho destina-se exclusivamente a uso privado e doméstico. Utilizar o aparelho somente para as quantidades e tempos de utilização normais no uso doméstico.

Este aparelho é adequado para triturar e misturar carne, bacon e peixe crus e cozinhados. Os alimentos a preparar não devem conter partes duras (p. ex., ossos). O aparelho não pode ser utilizado para processar outros tipos de objetos ou substâncias. São possíveis aplicações adicionais mediante utilização de outros acessórios homologados pelo fabricante. Este aparelho só pode ser utilizado com peças e acessórios originais autorizados.

Os acessórios e as peças de encaixe de cortar e ralar não devem ser utilizados, em caso algum, noutros aparelhos. Utilizar exclusivamente peças pertencentes aos respectivos acessórios. Utilizar o aparelho apenas em espaços interiores à temperatura ambiente e até 2000 m acima do nível do mar.

Indicações de segurança importantes

Leia atentamente o manual de instruções, proceda em conformidade e guarde-o! Se o aparelho mudar de proprietário, estas instruções devem acompanhá-lo. A não observância das indicações sobre a utilização correta do aparelho exclui uma responsabilidade do fabricante por danos daí resultantes.

Este aparelho pode ser utilizado por pessoas com capacidades físicas, sensoriais ou mentais limitadas ou com falta de experiência e/ou conhecimentos, desde que supervisionadas ou informadas sobre como trabalhar com o aparelho de forma segura e instruídas sobre os perigos inerentes. O aparelho e o cabo elétrico devem ser mantidos fora do alcance de crianças. As crianças não podem brincar com o aparelho. As crianças não podem efetuar a limpeza e manutenção do aparelho.

⚠ Perigo de choque elétrico e de incêndio!

- Ligar e utilizar o aparelho apenas de acordo com as indicações da chapa de características. Utilizar o aparelho somente se o cabo de alimentação ou o próprio aparelho não apresentarem quaisquer danos. Reparações no aparelho como, p. ex., a substituição de um cabo elétrico danificado, só podem ser efetuadas pelo nosso Serviço de Assistência Técnica, para se evitarem situações de perigo.
- Nunca ligar o aparelho a relógios temporizadores ou a tomadas telecomandadas.

- Não colocar o aparelho sobre ou na proximidade de superfícies quentes, como por exemplo placas de fogão. Não permitir que o cabo de alimentação toque em peças quentes nem o puxar sobre arestas vivas.
- Nunca mergulhar o aparelho base em líquidos, não colocá-lo sob água corrente nem lavá-lo na máquina de lavar loiça. Nunca utilizar aparelhos de limpeza a vapor. Não utilizar o aparelho com as mãos húmidas ou molhadas.
- Desligar o aparelho da corrente após cada utilização, sempre que fique sem vigilância, antes de se montar, desmontar ou limpar, e em caso de anomalia.
- Vigiar sempre o aparelho durante o funcionamento!

Perigo de ferimentos!

- Só ligar a ficha à tomada, quando estiverem concluídos todos os preparativos para o trabalho com o aparelho.
- Só utilizar adaptadores em estado totalmente montado. Nunca montar os adaptadores no aparelho base.
- Antes de se trocar peças acessórias ou opcionais que se movimentam durante o funcionamento, tem de se desligar o aparelho e retirar a ficha da corrente. Depois de desligado, o acionamento ainda gira por breves instantes. Aguardar que o acionamento esteja completamente parado.
- Em caso de falha de energia, o aparelho fica ligado e começa a funcionar, logo que volte a energia.
- Não tocar nas lâminas e arestas afiadas das peças de encaixe para cortar e ralar. Nunca tocar nas peças em rotação. Nunca tocar com as mãos no canal de enchimento ou na abertura de saída.
- Para empurrar os alimentos utilizar sempre o calcador.
- Nunca limpar com as mãos, sem protecção, as lâminas e arestas afiadas das peças de encaixe para cortar e ralar.

Atenção!

- Assegurar que não há objetos estranhos no canal de enchimento nem nos acessórios. Não utilizar quaisquer utensílios, p. ex., facas ou colheres, no interior do canal de enchimento nem na abertura de saída.
- Nunca usar simultaneamente o botão para ligar/desligar e o botão de sentido inverso. Antes de premir o outro botão, aguardar até o acionamento ficar totalmente imobilizado. Perigo de danos no aparelho.

Perigo de asfixia!

- Não permitir que crianças brinquem com o material de embalagem.

⚠ Importante!

É imperterível limpar cuidadosamente o aparelho após cada utilização ou após um longo período de não utilização. → “*Limpeza e manutenção*” ver página 97

Muitos parabéns por ter comprado um novo aparelho da Marca Bosch. a nossa página da Internet poderá encontrar mais informações sobre os nossos produtos.

Índice

Utilização correcta	91
Indicações de segurança importantes	91
Panorâmica do aparelho	93
Dispositivos de segurança	94
Protecção contra sobrecarga	94
Utilização	94
Trabalhar com o aparelho	95
Limpeza e manutenção	97
Ajuda em caso de anomalias	97
Receitas e sugestões	98
Eliminação do aparelho	99
Garantia	99

Panorâmica do aparelho

Por favor, desdobre as páginas com as ilustrações.

→ Fig. **A**

- 1 Picador de carne
- 2 Accionamento
- 3 Acessório picador de carne
- 4 Cubeta de enchimento
Plástico ou inox*
- 5 Calcador
- 6 Tampa do calcador
- 7 Botão de segurança
- 8 Pega de transporte
- 9 Compartimento de arrumação com
peça de encaixe
- 10 Tampa do compartimento de
arrumação
- 11 Luz de controlo
- 12 Botão de sentido inverso

- 13 Botão para ligar/desligar
- 14 Interruptor de protecção térmica
- 15 Arrumação do cabo

Acessório picador de carne

- 16 Estrutura
- 17 Sem-fim com arrastador
- 18 Lâmina
- 19 Disco perfurado
 - a grosso, diâmetro de furo 8 mm
 - b fino, diâmetro de furo 3 mm*
 - c fino, diâmetro de furo 3,8 mm*
 - d média, diâmetro de furo 4,8 mm*

20 Anel roscado

Acessório para enchidos

- 21 Bico
- 22 Anel de suporte

Acessório para bolinhos de carne

- 23 Moldador
- 24 Anel cónico

Acessório para espremer fruta*

- 25 Estrutura
- 26 Sem-fim
- 27 Passador de encaixe

- a fino
- b grosso

28 Suporte do passador

29 Funil de saída

30 Anel roscado

31 Bocal para borra

Acessório para raspar*

- 32 Estrutura
- 33 Calcador
- 34 Peças de encaixe intercambiáveis
 - a Peça de encaixe para cortar
 - b Peça de encaixe para raspar, grosso
 - c Peça de encaixe para raspar, fino
 - d Peça de encaixe para ralar

* Dependente do modelo

Dispositivos de segurança

Protecção contra sobrecarga (interruptor de protecção térmica)

Se, durante a utilização, o motor se desligar sozinho, isso significa que foi activada a protecção contra sobrecarga. Possíveis causas: preparação simultânea de grandes quantidades de alimentos ou bloqueio provocado por ossos. **Como proceder na activação dum sistema de segurança, ver “Ajuda em caso de anomalias”.**

Protecção contra sobrecarga

Para evitar maiores danos no seu aparelho, em caso de sobrecarga, o arrastador tem um entalhe (ponto teórico de ruptura). Em caso de sobrecarga, o arrastador parte precisamente neste ponto. O arrastador pode, no entanto, ser facilmente substituído. De resto, peças de substituição com ponto teórico de ruptura não fazem parte das nossas obrigações de garantia. Essas peças de substituição podem ser adquiridas junto da assistência técnica (n.º de encomenda: 753348).

Utilização

Perigo de ferimentos

Só ligar a ficha à tomada, quando estiverem concluídos todos os preparativos para o trabalho com o aparelho.

- Limpar bem o aparelho e os acessórios, antes da primeira utilização, ver “Limpeza e manutenção”.

→ Fig.

- Guardar os discos perfurados no compartimento de arrumação.
- Guardar as peças dos acessórios para enchidos e bolinhos de carne no calcador e fechá-lo com a tampa.

Montar o acessório picador de carne

→ Fig.

- Retirar o disco perfurado com o diâmetro de furos desejado de dentro do compartimento de arrumação.
- Aplicar o sem-fim na caixa.
- Colocar a lâmina no sem-fim. As lâminas devem ficar viradas para o disco perfurado.
- Colocar o disco perfurado com o diâmetro de furos desejado no sem-fim. **A reentrância do disco deve assentar na saliência da estrutura.**
- Enroscar o anel roscado no sentido dos ponteiros do relógio. Não apertar demasiado o anel roscado.
- A desmontagem ocorre na sequência inversa.

Utilização:

- Para trabalhar carne, toucinho, aves e peixe crus ou cozidos.
- Retirar sempre todos os ossos.
- Para preparar um bife tártaro passar duas vezes a carne no picador.

Montar o acessório para enchidos

Indicação: São utilizadas as peças do acessório picador de carne (**sem disco perfurado nem lâmina**).

→ Fig.

- Retirar o bocal (A) e o anel de suporte (D) de dentro do calcador.
- Aplicar o sem-fim na caixa.
- Colocar o bocal no anel roscado.
- Colocar o anel de suporte no sem-fim e segurar. **A reentrância do anel de suporte deve assentar na saliência da estrutura.**
- Enroscar o bocal no sentido dos ponteiros do relógio. Não apertar demasiado o anel roscado.
- A desmontagem ocorre na sequência inversa.

Utilização:

Para encher tripas naturais e sintéticas com massa de enchidos.

Montar acessório para bolinhos de carne

Indicação: São utilizadas as peças do acessório picador de carne (**sem disco perfurado nem lâmina**).

→ Fig. 13

- Retirar o moldador (B) e o anel cônico (C) de dentro do calcador.
- Aplicar o sem-fim na caixa.
- Colocar o moldador no anel roscado.
- Colocar o anel cônico no sem-fim e segurar. **A reentrância do anel cônico deve assentar na saliência da estrutura.**
- Enroscar o anel roscado com moldador no sentido dos ponteiros do relógio. Não apertar demasiado o anel roscado.
- A desmontagem ocorre na sequência inversa.

Utilização:

Para moldar tubos de massa.

Trabalhar com o aparelho

Perigo de ferimentos

- Só colocar/retirar o acessório com o accionamento completamente imobilizado e com a ficha desligada da tomada.
- Não tocar no compartimento de enchimento. Para empurrar os alimentos deverá utilizar sempre o calcador.

→ Fig. 14

- Colocar o aparelho sobre uma superfície de trabalho plana e limpa.
- Retirar o cabo eléctrico do local de arrumação do cabo e puxá-lo até ao comprimento desejado.
- Colocar no accionamento o acessório picador de carne montado, ligeiramente inclinado para a direita.
- Rodar o acessório picador de carne para cima, até encaixar.
- Apertar bem o anel roscado no acessório picador de carne.
- Montar o recipiente de enchimento.

- Inserir o calcador na abertura de enchimento.
- Colocar uma tigela ou um prato por baixo da saída.
- Ligar a ficha à tomada.
- Ligar o aparelho com o botão para ligar/desligar.
- Colocar os alimentos a trabalhar no recipiente de enchimento.
- Para empurrar os alimentos utilizar, exclusivamente, o calcador.

Indicação de utilização:

Se os alimentos a triturar ficarem presos no sem-fim: utilizar o botão de sentido inverso para soltar os alimentos.

1. Desligar o aparelho com o botão para ligar/desligar.
2. Aguardar até o accionamento ficar completamente imobilizado.
3. Premir brevemente o botão de sentido inverso.
4. Aguardar até o accionamento ficar completamente imobilizado.
5. Ligar o aparelho com o botão para ligar/desligar.

Depois do trabalho:

- Desligar o aparelho com o botão para ligar/desligar.
- Desligar a ficha da tomada.
- Retirar o calcador.
- Retirar a cubeta de enchimento.
- Retirar o acessório picador de carne. Para isso, mantendo premido o botão de desbloqueio, rodar o acessório para a direita e retirá-lo.
- Desmontar o acessório picador de carne.
- Limpar todos os componentes, ver “Limpeza e manutenção”.

Acessório para espremer fruta

(em alguns modelos)

Espremer frutos de baga, tomates, maçãs, pêras, ou frutos de roseira para sumo/musses. A selecção do passador de encaixe determina o teor de polpa de fruta no sumo. Não espremer fruta cujo diâmetro das grânhas seja semelhante ao diâmetro dos furos do passador de encaixe do acessório para espremer fruta (p. ex., framboesas).

Perigo de ferimentos

- Só colocar/retirar o acessório com o accionamento completamente imobilizado e com a ficha desligada da tomada.
- Não tocar no compartimento de enchimento. Para empurrar os alimentos deverá utilizar sempre o calcador.

Atenção!

Não trabalhar frutos ou legumes ultracongelados. Retirar os caroços (cerejas, ameixas, alperces,...).

→ Fig.

- Aplicar o sem-fim na caixa.
- Colocar o passador de encaixe no suporte do passador. Pressionar o passador de encaixe até ao batente.
- Colocar o suporte do passador no anel roscado.
- Enroscar o anel roscado com o suporte do passador no sentido dos ponteiros do relógio. **A reentrância do suporte do passador deve assentar na saliência da estrutura.** Não apertar demasiado o anel roscado.
- Enroscar o bocal para borra no suporte do passador.
- Fixar o funil de saída no suporte do passador, encaixando-o.
- Colocar no accionamento o acessório para espremer fruta montado, ligeiramente inclinado para a direita.
- Rodar para cima o acessório para espremer fruta, até encaixar.
- Apertar bem o anel roscado no acessório para espremer fruta.
- Montar o recipiente de enchimento.
- Colocar um recipiente adequado por baixo da abertura de saída do sumo.
- Colocar uma tigela ou um prato por baixo de abertura do bocal para borra.
- Ligar a ficha à tomada.
- Colocar os alimentos a trabalhar no recipiente de enchimento.
- Ligar o aparelho com o botão para ligar/desligar.
- Pressionar os alimentos para baixo com o calcador. Não exercer demasiada pressão! O passador de encaixe pode danificar-se.

Indicação de utilização:

- Primeiro, soltar o bocal para borra o suficiente para que a borra (componentes sólidos) ainda escoe húmida.
- Depois fechar o bocal para borra lentamente, até o sumo e a borra terem a consistência desejada.

Depois do trabalho:

- Desligar o aparelho com o botão para ligar/desligar.
- Desligar a ficha da tomada.
- Retirar o calcador.
- Retirar a cubeta de enchimento.
- Retirar o acessório para espremer fruta. Para isso, mantendo premido o botão de desbloqueio, rodar o acessório para a direita e retirá-lo.
- Desmontar o acessório para espremer fruta. A desmontagem ocorre na sequência inversa.
- Limpar todos os componentes, ver “Limpeza e manutenção”.

Acessório para raspar

(em alguns modelos)

Para ralar e cortar queijo, fruta, legumes, nozes, amêndoas, pãezinhos secos e pedaços de pão, chocolate e outros alimentos duros.

Perigo de ferimentos

- Só colocar/retirar o acessório com o accionamento completamente imobilizado e com a ficha desligada da tomada.
- Não tocar nas lâminas e arestas afiadas das peças de encaixe para raspar e cortar.
- Não tocar no compartimento de enchimento. Para empurrar os alimentos deverá utilizar sempre o calcador.

→ Fig.

- Inserir a peça de encaixe desejada na estrutura do acessório para raspar. A peça de encaixe fica automaticamente bloqueada ao ligar o aparelho.
- Colocar o acessório para raspar, ligeiramente inclinado para a direita, no accionamento.
- Rodar para cima o acessório para raspar, até encaixar.

- Colocar uma tigela ou um prato por baixo da saída.
- Ligar a ficha à tomada.
- Inserir os alimentos a preparar na abertura de enchimento.
- Inserir e segurar o calcador.

Indicação:

O calcador só pode ser inserido numa posição. Prestar atenção à posição da parte arredondada!

- Ligar o aparelho com o botão para ligar/desligar.
- Pressionar os alimentos para baixo com o calcador. Não exercer demasiada pressão!

Depois do trabalho:

- Desligar o aparelho com o botão para ligar/desligar.
- Desligar a ficha da tomada.
- Retirar o calcador.
- Retirar o acessório para raspar. Para isso, mantendo premido o botão de desbloqueio, rodar o acessório para a direita e retirá-lo.
- Desmontar o acessório para raspar.
- Limpar todos os componentes, ver “Limpeza e manutenção”.

Limpeza e manutenção

Indicação importante!

O aparelho não carece de manutenção. Uma limpeza cuidadosa evita danos no aparelho e preserva a sua funcionalidade.

Perigo de choque eléctrico

- Nunca mergulhar o aparelho base em líquidos nem lavá-lo na máquina de lavar loiça.
- Antes de iniciar a limpeza, desligar a ficha da tomada!

Atenção!

Não utilizar, por isso, produtos de limpeza abrasivos. As zonas exteriores do aparelho podem ficar danificadas. Não lavar as peças de alumínio (estrutura, sem fim e anel roscado do acessório picador de carne) na máquina de lavar loiça. Com o tempo, podem surgir alterações de cor, que não têm qualquer problema.

Limpeza do aparelho

- Desligar a ficha da tomada.
- Limpar o aparelho com um pano húmido. Se necessário, utilizar um pouco de detergente da loiça.

Lavar acessórios

- Lavar à mão a estrutura, o sem-fim e o anel roscado do acessório picador de carne.
- As peças metálicas devem ser secas imediatamente após a lavagem e, depois, passar-lhe um pouco de óleo alimentar para protecção contra oxidação.
- Para saber como lavar cada uma das peças, consultar a tabela da **figura 11**.

Ajuda em caso de anomalias

Anomalia

O aparelho pára, mas não se desliga.

Causa possível

O aparelho está em sobrecarga, p. ex. picador de carne bloqueado.

Solução

- Desligar o aparelho e aguardar até ele ficar imobilizado.
- Premir o botão de sentido inverso para soltar os alimentos.
- Aguardar até o accionamento ficar completamente imobilizado.
- Voltar a ligar o aparelho.

Anomalia


O aparelho desliga durante o funcionamento.

Causa possível

Aparelho sobrecarregado. A protecção contra sobrecarga disparou.

Solução

- Desligar o aparelho.
- Desligar a ficha da tomada.
- Deixar o aparelho arrefecer durante cerca de 60 minutos.

- Levantar o aparelho e premir o interruptor de protecção térmica na parte inferior do aparelho (figura , 14).
- Ligar a ficha à tomada.
- Voltar a ligar o aparelho.

Indicação importante!

Se não conseguir eliminar a anomalia, queira dirigir-se ao Posto de Assistência da sua área.

Receitas e sugestões

Acessório picador de carne

Disco com furos, fino 3 mm/3,8 mm

Carne de galinha, porco e vaca cozinhada, fígado cozinhado, peixe cozido para sopas; carne crua de porco e vaca para picar; fígado cru, carne e bacon para enchidos de fígado; carne de porco para salsicha defumada

Disco com furos, média 4,8 mm:

Carne de porco e vaca para pastéis e enchidos;

Disco com furos, grosso 8 mm:

Carne de porco salteada para sopa de carne; restos (carne assada, enchidos, ...) para fazer empadão

Bolinhos de pão

Picador de carne tipo CNFW5

Utilizar disco perfurado de 8 mm

- 300 g de pão de trigo fresco
- 40 g de manteiga ou margarina
- 200 ml de leite
- 2 ovos
- 1 colher de sopa de cebolas bem picadas
- Salsa, sal
- Um pouco de farinha

Picador de carne tipo CNFW6, 7, 8

Utilizar disco perfurado de 4,8 mm

- 300 g de pão de trigo fresco
- 40 g de manteiga ou margarina
- 200 ml de leite
- 2 ovos
- 1 colher de sopa de cebolas bem picadas
- Salsa, sal
- Um pouco de farinha

Preparação dos ingredientes

- Moer o pão de trigo com o picador de carne (modelo CNFW5, 6, 7) durante cerca de 1 minuto e (modelo CNFW8) durante cerca de ½ minuto.
- Adicionar a cebola picada, a salsa e a manteiga e misturar.
- Bater os ovos com o leite e sal e envolver na massa de pão.
- Deixar a massa apurar durante alguns minutos. Depois amassar bem novamente.
- Para moldar os bolinhos, molhar bem as mãos em água. Passar os bolinhos por farinha.
- Deitar os bolinhos em água a ferver e deixar cozinhar durante 20 minutos. Não deixar levantar fervura!

Acessório para enchidos

- Demolhar a tripa natural em água morna durante 10 minutos antes de a utilizar.
- Não encher demasiado, senão os enchidos podem rebentar ao serem cozinhados.
- Também se pode utilizar o bocal sem tripa! Panar a massa de enchido e depois fritar ou assar.

Acessório para bolinhos de carne

Receita para bolinhos recheados com carne

Massa exterior:

- 500 g de borrego cortado em tiras
- 500 g de trigoilho lavado e escorrido
- 1 pequena cebola picada
- Passar alternadamente borrego e trigoilho pelo disco perfurado fino do aces-sório picador de carne.
- Mexer bem a massa e envolver a cebola.
- Passar a mistura mais duas vezes pelo acessório picador de carne.

Para o recheio:

- 400 g de borrego cortado em tiras
- 2 cebolas médias picadas
- 1 colher de sopa de óleo
- 1 colher de sopa de farinha
- 2 colheres de chá de pimenta da Jamaica
- Sal e pimenta
- Passar o borrego pelo disco perfurado fino do acessório picador de carne.
- Refogar a cebola até ficar alourada.
- Adicionar a carne de borrego e salteá-la bem.
- Adicionar os restantes ingredientes. Deixar estufar tudo durante cerca de 1 a 2 minutos.
- Escorrer a gordura excedente.
- Deixar o recheio arrefecer.

Preparação dos bolinhos de carne:

- Deitar a mistura para a massa no acessório para bolinhos de carne.
- Cortar o tubo de massa em pedaços de 7,5 cm.
- Pressionar a extremidade de um tubinho de massa.
- Inserir um pouco de recheio pela abertura e depois também fechar a outra extremidade do tubo de massa, pressionando-a.
- Aquecer o óleo (a cerca de 180 °C) e fritar os tubos de massa recheados durante cerca de 6 minutos, até ficarem alourados.

Acessório para raspar

Peça de encaixe para cortar

Para cebolas, ervas aromáticas, maçãs, cenouras

Peça de encaixe para raspar, grosso

Para nozes, chocolate, queijo, pão duro

Peça de encaixe para raspar, fino

Para nozes, chocolate, queijo

Peça de encaixe para ralar

Para batatas, queijo parmesão

Eliminação do aparelho



Eliminar a embalagem de forma ecológica. Este aparelho está

marcado em conformidade com a Directiva 2012/19/UE relativa aos resíduos de equipamentos eléctricos e electrónicos (waste electrical and electronic equipment – WEEE).

A directiva estabelece o quadro para a criação de um sistema de recolha e valorização dos equipamentos usados válido em todos os Estados Membros da União Europeia.

Contactar o revendedor especializado para mais informações.

Garantia

Para este aparelho vigoram as condições de garantia publicadas pelo nosso representante no país em que o mesmo for adquirido. O representante onde comprou o aparelho poderá dar-lhe mais pormenores sobre este assunto. Para a prestação de qualquer serviço dentro da garantia é, no entanto, necessária a apresentação do documento de compra do aparelho.

Salvo alterações técnicas.

Χρήση σύμφωνα με το σκοπό προορισμού

Αυτή η συσκευή προορίζεται μόνο για την οικιακή χρήση και το οικιακό περιβάλλον. Χρησιμοποιείτε τη συσκευή μόνο για ποσότητες και χρόνους επεξεργασίας, συνήθεις για την οικιακή χρήση. Η παρούσα συσκευή είναι κατάλληλη για το κόψιμο και την ανάμιξη ωμού και μαγειρεμένου κρέατος, λαρδιού, πουλερικών και ψαριού. Τα προς επεξεργασία τρόφιμα πρέπει να μην περιέχουν καθόλου σκληρά συστατικά (π.χ. κόκκαλα). Η συσκευή δεν επιτρέπεται να χρησιμοποιηθεί για την επεξεργασία άλλων ουσιών ή αντικειμένων. Με τη χρήση των εγκεκριμένων από τον κατασκευαστή περαιτέρω εξαρτημάτων είναι δυνατές πρόσθετες εφαρμογές. Χρησιμοποιείτε τη συσκευή μόνο με εγκεκριμένα, γνήσια εξάρτημα και προσαρτήματα. Μη χρησιμοποιείτε ποτέ τα προσαρτήματα ή τα εξαρτήματα κοπής και ξυσίματος για άλλες συσκευές. Χρησιμοποιείτε αποκλειστικά συναφή εξαρτήματα για τα εκάστοτε προσαρτήματα. Χρησιμοποιείτε τη συσκευή μόνο σε εσωτερικούς χώρους, σε θερμοκρασία δωματίου και σε υψόμετρο μέχρι 2.000 m πάνω από την επιφάνεια της θάλασσας.

Σημαντικές υποδείξεις ασφαλείας

Διαβάστε προσεκτικά τις οδηγίες χρήσης, ενεργήστε σύμφωνα με αυτές και φυλάξτε τις! Η συσκευή θα πρέπει να συνοδεύεται από τις παρούσες οδηγίες όταν παραδίδεται σε έναν άλλο χρήστη. Η μη τήρηση των οδηγιών για τη σωστή χρήση της συσκευής αποκλείει την ευθύνη του κατασκευαστή για ζημιές που τυχόν προκύπτουν. Αυτή η συσκευή μπορεί να χρησιμοποιηθεί από άτομα με περιορισμένες φυσικές, αισθητήριες ή πνευματικές ικανότητες ή με ανεπαρκή εμπειρία και/ή ανεπαρκείς γνώσεις, όταν επιτηρούνται ή έχουν ενημερωθεί σχετικά με την ασφαλή χρήση της συσκευής και έχουν κατανοήσει τους πιθανούς από τη χρήση της συσκευής κινδύνους. Τα παιδιά πρέπει να κρατιούνται μακριά από τη συσκευή και το ηλεκτρικό καλώδιο σύνδεσης και δεν επιτρέπεται να χειριστούν τη συσκευή. Τα παιδιά δεν επιτρέπεται να παίζουν με τη συσκευή. Ο καθαρισμός και η συντήρηση από το χρήστη δεν επιτρέπεται να εκτελείται από παιδιά.

⚠ Κίνδυνος ηλεκτροπληξίας και κίνδυνος πυρκαγιάς!

- Συνδέετε και λειτουργείτε τη συσκευή μόνο σύμφωνα με τα στοιχεία στην πινακίδα τύπου. Χρησιμοποιείτε τη συσκευή μόνο, όταν το ηλεκτρικό καλώδιο και η συσκευή δεν παρουσιάζουν καμία ζημιά. Επισκευές στη συσκευή, όπως π.χ. η αλλαγή του κατεστραμμένου καλωδίου σύνδεσης στο δίκτυο του ρεύματος επιτρέπεται να εκτελούνται μόνο από την υπηρεσία εξυπηρέτησης πελατών, ώστε να αποφεύγονται οι κίνδυνοι.

- Μη συνδέσετε ποτέ τη συσκευή σε χρονοδιακόπτες ή σε τηλεχειριζόμενες πρίζες.
- Μην τοποθετείτε τη συσκευή πάνω ή κοντά σε πολύ ζεστές επιφάνειες, όπως π.χ. πλάκες εστιών. Μη φέρετε το ηλεκτρικό καλώδιο σε επαφή με καυτά αντικείμενα ή μην το τραβάτε πάνω από κοφτερές ακμές.
- Μη βυθίσετε ποτέ τη βασική συσκευή σε υγρά ή μην την κρατήσετε κάτω από τρεχούμενο νερό και μην την καθαρίσετε στο πλυντήριο πιάτων. Μη χρησιμοποιήσετε κανέναν ατμοκαθαριστή. Μη χρησιμοποιείτε τη συσκευή με βρεγμένα χέρια.
- Η συσκευή μετά από κάθε χρήση, σε περίπτωση μη επιτήρησης, πριν από τη συναρμολόγηση, την αποσυναρμολόγηση ή τον καθαρισμό και σε περίπτωση σφάλματος πρέπει να αποσυνδέεται πάντοτε από το δίκτυο του ρεύματος.
- Παρακολουθείτε πάντοτε τη συσκευή κατά τη διάρκεια της λειτουργίας!

Κίνδυνος τραυματισμού!

- Βάλτε το φιν στην πρίζα, αφού ολοκληρωθούν πρώτα όλες οι προετοιμασίες για την εργασία με τη συσκευή.
- Χρησιμοποιείτε τα εξαρτήματα μόνο σε πλήρως συναρμολογημένη κατάσταση. Μη συναρμολογείτε τα εξαρτήματα ποτέ στη βασική συσκευή.
- Πριν την αλλαγή εξαρτημάτων ή προσαρτημάτων, τα οποία κινούνται κατά τη λειτουργία, η συσκευή πρέπει να απενεργοποιηθεί και να αποσυνδεθεί από το δίκτυο του ρεύματος. Μετά την απενεργοποίηση εξακολουθεί να λειτουργεί ο κινητήρας για λίγο χρόνο ακόμη. Περιμένετε την πλήρη ακινητοποίηση του μηχανισμού κίνησης.
- Σε περίπτωση διακοπής της παροχής ρεύματος η συσκευή παραμένει ενεργοποιημένη και μετά ξεκινάει ξανά.
- Μη βάζετε τα χέρια σας στα κοφτερά μαχαίρια και στις κοφτερές ακμές των εξαρτημάτων κοπής και ξυσίματος. Μη βάζετε τα χέρια σας ποτέ στα περιστρεφόμενα μέρη. Μη βάζετε τα χέρια σας ποτέ στην υποδοχή πλήρωσης ή στο άνοιγμα εξόδου.
- Για το ξανασπρώξιμο χρησιμοποιείτε πάντοτε το εξάρτημα ώθησης.
- Μην καθαρίζετε ποτέ τα κοφτερά μαχαίρια και τις κοφτερές ακμές των εξαρτημάτων κοπής και ξυσίματος με γυμνά χέρια.

Προσοχή!

- Προσέχετε, να μη βρίσκεται κανένα ξένο σώμα στην υποδοχή πλήρωσης ή στα προσαρτήματα. Μη χρησιμοποιείτε αντικείμενα (π.χ. μαχαίρι, κουτάλι) στην υποδοχή πλήρωσης ή στο περίβλημα.

- Μη χρησιμοποιείτε ποτέ ταυτόχρονα το πλήκτρο On/Off και το πλήκτρο αντίστροφης κίνησης. Πριν το πάτημα του άλλου πλήκτρου περιμένετε την πλήρη ακινητοποίηση της κίνησης. Κίνδυνος ζημιάς στη συσκευή.

⚠ Κίνδυνος ασφυξίας!

- Μην αφήνετε τα παιδιά να παίζουν με τα υλικά συσκευασίας.

⚠ Σημαντικό!

Καθαρίζετε οπωσδήποτε τη συσκευή μετά από κάθε χρήση ή όταν η συσκευή παραμένει για μεγαλύτερο χρονικό διάστημα αχρησιμοποίητη. → «Καθαρισμός και φροντίδα» βλέπε στη σελίδα 107

Συγχαρητήρια για την αγορά της νέας σας συσκευής από τον Οίκο Bosch. Περαιτέρω πληροφορίες σχετικά με τα προϊόντα μας θα βρείτε στην ιστοσελίδα μας.

Περιεχόμενα

Χρήση σύμφωνα με το σκοπό προορισμού.....	100
Σημαντικές υποδείξεις ασφαλείας.....	100
Με μια ματιά.....	102
Συστήματα ασφαλείας.....	103
Προστασία από υπερφόρτωση.....	103
Χειρισμός.....	103
Εργασία με τη συσκευή.....	104
Καθαρισμός και φροντίδα.....	107
Αντιμετώπιση βλαβών.....	107
Συνταγές και Συμβουλές.....	108
Απόσυρση.....	109

Με μια ματιά

Παρακαλείσθε ν' ανοίξετε τις σελίδες με τις εικόνες.

→ Εικόνα

- 1 Κρεατομηχανή
- 2 Κίνηση
- 3 Προσάρτημα κρεατομηχανής
- 4 Δοχείο πλήρωσης Πλαστικό υλικό ή ανοξείδωτο χάλυβα*
- 5 Πιεστής

- 6 Καπάκι για τον πιεστή
- 7 Πλήκτρο ασφάλισης
- 8 Λαβή μεταφοράς
- 9 Χώρος φύλαξης με ένθετο
- 10 Καπάκι για χώρο φύλαξης
- 11 Ενδεικτική λυχνία
- 12 Πλήκτρο αντίστροφης κίνησης
- 13 Πλήκτρο On/Off
- 14 Διακόπτης θερμοπροστασίας
- 15 Φύλαξη καλωδίου

Προσάρτημα κρεατομηχανής

- 16 Περίβλημα
- 17 Κοχλίας με κόμπλερ
- 18 Μαχαίρι
- 19 Διάτρητος δίσκος
 - a τριψίματος, διάμετρος τρύπας 8 mm
 - b ψιλό κόψιμο, διάμετρος τρύπας 3 mm*
 - c ψιλό κόψιμο, διάμετρος τρύπας 3,8 mm*
 - d μεσαία, διάμετρος τρύπας 4,8 mm*

20 Aeαουο aeαoyeio

Προσάρτημα γεμίσματος λουκάνικων

- 21 Ακροστόμιο
- 22 Φέρων δακτύλιος

Προσάρτημα για κεφετάκια

- 23 Μορφοποιητής
- 24 Κωνικός δακτύλιος

Προσάρτημα εκχυμωτή*

- 25 Περίβλημα
- 26 Κοχλίας

27 νθετο φίλτρου

- a Λεπτή άλεση
- b τριψίματος

28 Φορέας φίλτρου**29 Χωνί εκροής****30 Αεαυοιο αεοοοοοο****31 Ακροφύσιο στερεών υπολειμμάτων****Προσάρτημα τριψίματος*****32 Περίβλημα****33 Πιεστής****34 Ανταλλάξιμο ένθετο**

- a Ένθετο κοπής
- b Ένθετο τριψίματος; χοντρό τρίψιμο
- c Ένθετο τριψίματος, φιλό κόψιμο
- d Ένθετο τριψίματος

* Ανάλογο με το μοντέλο

Συστήματα ασφαλείας

Ασφάλεια υπερφόρτωσης**(διακόπτης θερμοπροστασίας)**

Σε περίπτωση που ο κινητήρας σταματήσει αυτόματα κατά τη χρήση, τότε έχει ενεργοποιηθεί η προστασία υπερφόρτωσης.

Πιθανές αιτίες μπορούν να είναι η ταυτόχρονη επεξεργασία πολύ μεγάλων ποσοτήτων τροφίμων ή ένα μπλοκάρισμα από κόκκαλα. **Σχετικά με την συμπεριφορά σε περίπτωση ενεργοποίησης κάποιου συστήματος ασφαλείας ανατρέξτε στην παράγραφο «Αντιμετώπιση βλαβών».**

Προστασία από υπερφόρτωση

Για να εμποδιστούν μεγάλες ζημιές στη συσκευή σας σε περίπτωση υπερφόρτωσης της κρεατομηχανής, το κόμπλερ διαθέτει μια εγκοπή (σημείο ηθελημένης θραύσης). Σε περίπτωση υπερφόρτωσης σπάζει το κόμπλερ σ' αυτό το σημείο. Το κόμπλερ μπορεί όμως να αντικατασταθεί εύκολα. Διαφορετικά τα ανταλλακτικά με σημείο ηθελημένης θραύσης δεν αποτελούν μέρος των υποχρεώσεών μας στα πλαίσια της παροχής εγγύησης. Τέτοια ανταλλακτικά μπορείτε να προμηθευτείτε έναντι του ανάλογου αντιτίμου από την υπηρεσία τεχνικής εξυπηρέτησης πελατών (κωδικός παραγγελίας 753348).

Χειρισμός

⚠ Κίνδυνος τραυματισμού!

Βάλτε το φιν στην πρίζα, αφού ολοκληρωθούν πρώτα όλες οι προετοιμασίες για την εργασία με τη συσκευή.

- Πριν την πρώτη χρήση καθαρίζετε καλά τη συσκευή και τα εξαρτήματα, βλ. στο κεφάλαιο «Καθαρισμός και φροντίδα».

→ Εικόνα B

- Φυλάτε τους διάτρητους δίσκους στον χώρο φύλαξης.
- Φυλάτε τα επιμέρους μέρη του προσαρτήματος γεμίσματος λουκάνικων και του προσαρτήματος για κεφτεδάκια στον πιεστή και κλείστε τον με το καπάκι του.

Συναρμολόγηση προσαρτήματος κρεατομηχανής

→ Εικόνα C

- Πάρτε από τον χώρο φύλαξης τον διάτρητο δίσκο με την επιθυμητή διάμετρο οπών.
- Τοποθετήστε τον κοχλία στο περίβλημα.
- Τοποθετήστε το μαχαίρι επάνω στον κοχλία. Οι λεπίδες πρέπει να δείχνουν προς τον διάτρητο δίσκο.
- Τοποθετήστε τον διάτρητο δίσκο με την επιθυμητή διάμετρο οπών επάνω στον κοχλία. **Η εγκοπή στον διάτρητο δίσκο πρέπει να εφαρμόζει στη μύτη στο περίβλημα.**
- Βιδώστε τον βιδωτό δακτύλιο στη φορά των δεικτών του ρολογιού. Μην σφίξετε πολύ τον βιδωτό δακτύλιο.
- Η αποσυναρμολόγηση γίνεται στην αντίστροφη σειρά.

Χρήση:

- Επεξεργασία ωμού και βρασμένου κρέατος, λαρδιού, πουλερικών και ψαριού.
- Μην επεξεργάζεστε κόκκαλα.
- Τον κιμά από βοδινό φιλέτο που τρώγεται ωμός, τον κόβετε δύο φορές.

Συναρμολόγηση του προσαρτήματος γεμίσματος λουκάνικων

Υπόδειξη: Χρησιμοποιούνται τα μέρη του προσαρτήματος κρεατομηχανής (χωρίς διάτρητο δίσκο και μαχαίρι).

→ Εικόνα D

- Πάρτε το ακροφύσιο (A) και τον φέροντα δακτύλιο (D) από τον πιεστή.
- Τοποθετήστε τον κοχλία στο περίβλημα.
- Τοποθετήστε το ακροφύσιο στον βιδωτό δακτύλιο.
- Τοποθετήστε τον φέροντα δακτύλιο επάνω στον κοχλία και κρατήστε τον. **Η εγκατάσταση στον φέροντα δακτύλιο πρέπει να εφαρμόζει στη μύτη στο περίβλημα.**
- Βιδώστε από πάνω τον βιδωτό δακτύλιο με ακροφύσιο στη φορά των δεικτών του ρολογιού. Μην σφίξετε πολύ τον βιδωτό δακτύλιο.
- Η αποσυναρμολόγηση γίνεται στην αντίστροφη σειρά.

Χρήση:

Για το γεμίσμα τεχνητού και φυσικού εντέρου με μάζα για λουκάνικα.

Συναρμολόγηση του προσαρτήματος για κεφτεδάκια

Υπόδειξη: Χρησιμοποιούνται τα μέρη του προσαρτήματος κρεατομηχανής (χωρίς διάτρητο δίσκο και μαχαίρι).

→ Εικόνα E

- Πάρτε τον μορφοποιητή (B) και τον κωνικό δακτύλιο (C) από τον πιεστή.
- Τοποθετήστε τον κοχλία στο περίβλημα.
- Τοποθετήστε τον μορφοποιητή στον βιδωτό δακτύλιο.
- Τοποθετήστε τον κωνικό δακτύλιο επάνω στον κοχλία και κρατήστε τον. **Η εγκατάσταση στον κωνικό δακτύλιο πρέπει να εφαρμόζει στη μύτη στο περίβλημα.**
- Βιδώστε από πάνω τον βιδωτό δακτύλιο με μορφοποιητή στη φορά των δεικτών του ρολογιού. Μην σφίξετε πολύ τον βιδωτό δακτύλιο.
- Η αποσυναρμολόγηση γίνεται στην αντίστροφη σειρά.

Χρήση:

Για τον σχηματισμό σωλήνων από ζύμη.

Εργασία με τη συσκευή

⚠ Κίνδυνος τραυματισμού

- Τοποθετείτε/Αφαιρείτε το προσάρτημα μόνο με ακινητοποιημένη την κίνηση και με βγαλμένο το φιν από την πρίζα.
- Μη βάζετε τα χέρια σας μέσα στο στόμιο πλήρωσης. Για να πιέσετε τα τρόφιμα μέσα στη συσκευή, χρησιμοποιείτε πάντοτε τον πιεστή.

→ Εικόνα F

- Τοποθετήστε τη συσκευή επάνω σε επίπεδο, καθαρό πάγκο εργασίας.
- Βγάλτε το τροφοδοτικό καλώδιο από τη φύλαξη καλωδίου και τραβήξτε το ως το επιθυμητό μήκος.
- Τοποθετήστε το πλήρως συναρμολογημένο προσάρτημα κρεατομηχανής με ελαφριά κλίση προς τα δεξιά επάνω στην κίνηση.
- Στρέψτε το προσάρτημα κρεατομηχανής προς τα πάνω, μέχρι να κουμπώσει.
- Σφίξτε τον βιδωτό δακτύλιο στο προσάρτημα κρεατομηχανής.
- Τοποθετήστε από πάνω το δοχείο πλήρωσης.
- Τοποθετήστε τον πιεστή στο άνοιγμα πλήρωσης.
- Τοποθετήστε μπολ ή πιάτο κάτω από το άνοιγμα εξόδου.
- Βάζετε το φιν στην πρίζα.
- Ενεργοποιήστε τη συσκευή με το πλήκτρο On/Off.
- Βάλτε τα προς επεξεργασία τρόφιμα μέσα στο δοχείο πλήρωσης.
- Για το κατόπιν σπρώξιμο χρησιμοποιείτε αποκλειστικά τον πιεστή.

Υπόδειξη εφαρμογής:

Σε περίπτωση που έχουν μαγκώσει τα προς κόψιμο τρόφιμα στον κοχλία: Χρησιμοποιήστε το πλήκτρο αντίστροφης κίνησης, για να λύσετε το μπλοκάρισμα.

1. Απενεργοποιήστε τη συσκευή με το πλήκτρο On/Off.
2. Περιμένετε την ακινητοποίηση της κίνησης.

3. Πατήστε για λίγο το πλήκτρο αντίστροφης κίνησης.
4. Περιμένετε την ακινητοποίηση της κίνησης.
5. Ενεργοποιήστε τη συσκευή με το πλήκτρο On/Off.

Μετά την εργασία:

- Απενεργοποιήστε τη συσκευή με το πλήκτρο On/Off.
- Τραβάτε το φιν από την πρίζα.
- Τραβήξτε τον πιεστή προς τα έξω.
- Αφαιρέστε το δοχείο πλήρωσης.
- Αφαιρέστε το προσάρτημα κρεατομηχανής. Για τον σκοπό αυτό με πατημένο το πλήκτρο απασφάλισης γυρίστε το προσάρτημα προς τα δεξιά και αφαιρέστε το.
- Αποσυναρμολογήστε το προσάρτημα κρεατομηχανής.
- Καθαρίζετε όλα τα μέρη, βλ. «Καθαρισμός και φροντίδα».

Προσάρτημα εκχυμωτή

(σε μερικά μοντέλα)

Για την έκθλιψη μούρων, τοματών, μήλων, αχλαδιών ή κράταιγου για την παρασκευή χυμού/πολτού. Η επιλογή του ένθετου φίλτρου καθορίζει την περιεκτικότητα σάρκας φρούτων στον χυμό. Μην στύψετε φρούτα, των οποίων η διάμετρος των κουκουτσιών είναι όμοια με τη διάμετρο οπών στο ένθετο φίλτρου του προσαρτήματος αποχυμωτή (π. χ. σμέουρα).

⚠ Κίνδυνος τραυματισμού

- Τοποθετείτε/αφαιρείτε το προσάρτημα μόνο με ακινητοποιημένη την κίνηση και με βγαλμένο το φιν από την πρίζα.
- Μη βάζετε τα χέρια σας μέσα στο στόμιο πλήρωσης. Για να πιέσετε τα τρόφιμα μέσα στη συσκευή, χρησιμοποιείτε πάντοτε τον πιεστή.

Προσοχή!

Μην δουλεύετε κατεψυγμένα φρούτα ή λαχανικά. Βγάλτε τα κουκούτσια (κεράσια, δαμάσκηνα, βερούκοκα,...).

→ **Εικόνα 6**

- Τοποθετήστε τον κοχλία στο περίβλημα.
- Τοποθετήστε το ένθετο φίλτρου στον φορέα φίλτρου. Πιέστε το ένθετο φίλτρου ως το τέρμα προς τα μέσα.
- Τοποθετήστε τον φορέα φίλτρου στον βιδωτό δακτύλιο.
- Βιδώστε τον βιδωτό δακτύλιο με φορέα φίλτρου στη φορά των δεικτών του ρολογιού. **Η μύτη στον φορέα φίλτρου πρέπει να εφαρμόζει στην εγκοπή στο περίβλημα.** Μην σφίξετε πολύ τον βιδωτό δακτύλιο.
- Βιδώστε το ακροφύσιο για τα στερεά υπολείμματα φρούτων στον φορέα του φίλτρου.
- Τοποθετήστε το χωνί εκροής στον φορέα φίλτρου και αφήστε το να κουμπώσει.
- Τοποθετήστε το πλήρως συναρμολογημένο προσάρτημα αποχυμωτή φρούτων με ελαφριά κλίση προς τα δεξιά επάνω στην κίνηση.
- Στρέψτε το προσάρτημα αποχυμωτή φρούτων προς τα πάνω, μέχρι να κουμπώσει.
- Σφίξτε τον βιδωτό δακτύλιο στο προσάρτημα αποχυμωτή φρούτων.
- Τοποθετήστε από πάνω το δοχείο πλήρωσης.
- Βάλτε κατάλληλο δοχείο κάτω από το άνοιγμα εκροής χυμού.
- Τοποθετήστε μπολ ή πιάτο κάτω από το άνοιγμα του ακροφυσίου στερεών υπολειμμάτων φρούτων.
- Βάζετε το φιν στην πρίζα.
- Βάλτε τα προς επεξεργασία τρόφιμα μέσα στο δοχείο πλήρωσης.
- Ενεργοποιήστε τη συσκευή με το πλήκτρο On/Off.
- Πιέστε τα τρόφιμα με τον πιεστή προς τα κάτω. Μην ασκήσετε υπερβολική πίεση! Το ένθετο φίλτρου μπορεί να υποστεί ζημιά.

Υπόδειξη εφαρμογής:

- Λύστε αρχικά το ακροφύσιο στερεών υπολειμμάτων τόσο, ώστε τα στερεά υπολείμματα των φρούτων να έχουν ακόμα υγρασία.
- Κλείστε κατόπιν αργά το ακροφύσιο στερεών υπολειμμάτων, μέχρι να εξέρχονται ο χυμός και τα υπολείμματα στην επιθυμητή μορφή.

Μετά την εργασία:

- Απενεργοποιήστε τη συσκευή με το πλήκτρο On/Off.
- Τραβάτε το φιν από την πρίζα.
- Τραβήξτε τον πιεστή προς τα έξω.
- Αφαιρέστε το δοχείο πλήρωσης.
- Αφαιρέστε το προσάρτημα αποχυμωτή φρούτων. Για τον σκοπό αυτό με πατημένο το πλήκτρο απασφάλισης γυρίστε το προσάρτημα προς τα δεξιά και αφαιρέστε το.
- Αποσυναρμολογήστε το προσάρτημα αποχυμωτή φρούτων. Η αποσυναρμολόγηση γίνεται στην αντίστροφη σειρά.
- Καθαρίζετε όλα τα μέρη, βλ. «Καθαρισμός και φροντίδα».

Προσάρτημα τριψίματος

(σε μερικά μοντέλα)

Για το τρίψιμο και κόψιμο τυριού, φρούτων, λαχανικών, καρυδιών, φουντουκιών, αμυγδάλων, μπαγιάτικων ψωμακιών και κομματιών ψωμιού, σοκολάτας και άλλων σκληρών τροφίμων.

⚠ Κίνδυνος τραυματισμού

- Τοποθετείτε/Αφαιρείτε το προσάρτημα μόνο με ακινητοποιημένη την κίνηση και με βγαλμένο το φιν από την πρίζα.
- Μην πιάνετε το κοφτερό μαχαίρι και τις ακμές των ενθέτων τριψίματος και κοπής.
- Μη βάζετε τα χέρια σας μέσα στο στόμιο πλήρωσης. Για να πιέσετε τα τρόφιμα μέσα στη συσκευή, χρησιμοποιείτε πάντοτε τον πιεστή.

→ Εικόνα

- Τοποθετήστε το επιθυμητό ένθετο στο περίβλημα του προσαρτήματος τρίφτη. Η ασφάλιση του ένθετου γίνεται αυτόματα κατά την ενεργοποίηση της συσκευής.
- Τοποθετήστε το προσάρτημα τρίφτη με ελαφριά κλίση προς τα δεξιά επάνω στην κίνηση.
- Στρέψτε το προσάρτημα τρίφτη προς τα πάνω, μέχρι να κουμπώσει.
- Τοποθετήστε μπολ ή πιάτο κάτω από το άνοιγμα εξόδου.
- Βάζετε το φιν στην πρίζα.
- Τοποθετήστε τα προς επεξεργασία τρόφιμα μέσα στο άνοιγμα συμπλήρωσης.
- Τοποθετήστε τον πιεστή και κρατήστε τον.

Υπόδειξη:

Ο πιεστής μπορεί να τοποθετηθεί μόνο σε μία κατεύθυνση. Προσέξτε τη θέση της καμπύλης!

- Ενεργοποιήστε τη συσκευή με το πλήκτρο On/Off.
- Πιέστε τα τρόφιμα με τον πιεστή προς τα κάτω. Μην ασκήσετε υπερβολική πίεση!

Μετά την εργασία:

- Απενεργοποιήστε τη συσκευή με το πλήκτρο On/Off.
- Τραβάτε το φιν από την πρίζα.
- Τραβήξτε τον πιεστή προς τα έξω.
- Αφαιρέστε το προσάρτημα τρίφτη. Για τον σκοπό αυτό με πατημένο το πλήκτρο απασφάλισης γυρίστε το προσάρτημα προς τα δεξιά και αφαιρέστε το.
- Αποσυναρμολογήστε το προσάρτημα τρίφτη.
- Καθαρίζετε όλα τα μέρη, βλ. «Καθαρισμός και φροντίδα».

Καθαρισμός και φροντίδα

Σημαντική υπόδειξη

Η συσκευή δεν χρειάζεται συντήρηση. Ο ριζικός καθαρισμός προστατεύει τη συσκευή από ζημιές και διατηρεί την ικανότητα λειτουργίας.

Κίνδυνος ηλεκτροπληξίας

- Μη βυθίσετε τη βασική συσκευή ποτέ μέσα σε υγρά ούτε να την πλύνετε στο πλυντήριο πιάτων.
- Πριν την έναρξη των εργασιών καθαρισμού βγάλτε το φως από την πρίζα!

Προσοχή!

Μην χρησιμοποιείτε μέσα καθαρισμού που χαράζουν. Οι επιφάνειες μπορούν να υποστούν φθορές. Μην πλένετε στο πλυντήριο πιάτων τα αλουμινένια μέρη (περίβλημα, κοχλίας και βιδωτός δακτύλιος του προσαρτήματος κρεατομηχανής). Με την πάροδο του χρόνου μπορεί να εμφανιστούν ακίνδυνες χρωματικές αλλοιώσεις.

Καθαρισμός της συσκευής

- Τραβάτε το φως από την πρίζα.
- Σκουπίζετε τη συσκευή με βρεγμένο πανί. Αν χρειαστεί, χρησιμοποιείτε λίγο απορρυπαντικό πλυσίματος πιάτων.

Καθαρίζετε τα προσαρτήματα

- Πλένετε το περίβλημα, τον κοχλίας και τον βιδωτό δακτύλιο του προσαρτήματος κρεατομηχανής στο χέρι.
- Σκουπίζετε αμέσως τα μεταλλικά μέρη και τα αλείφετε με λίγο βρώσιμο λάδι, για να τα προστατέψετε από τη σκουριά.
- Στην **Εικόνα 14** θα βρείτε μια συνοπτική παρουσίαση σχετικά με πώς πρέπει να καθαρίζονται τα επμέρους μέρη.

Αντιμετώπιση βλαβών

Βλάβη

Η συσκευή ακινητοποιείται, αλλά δεν απενεργοποιείται.

Αιτία

Η συσκευή υπερφορτώθηκε, π. χ. έχει μπλοκαριστεί η κρεατομηχανή.

Αντιμετώπιση

- Απενεργοποιήστε τη συσκευή και περιμένετε να ακινητοποιηθεί.
- Πατήστε το πλήκτρο αντίστροφης κίνησης, για να λυθεί το μπλοκάρισμα.
- Περιμένετε την ακινητοποίηση της κίνησης.
- Θέτετε τη συσκευή ξανά σε λειτουργία.

Βλάβη

Η συσκευή τίθεται κατά τη χρήση εκτός λειτουργίας.

Αιτία

Η συσκευή υπερφορτώθηκε. Ενεργοποιήθηκε η ασφάλεια υπερφόρτωσης.

Αντιμετώπιση

- Θέτετε τη συσκευή εκτός λειτουργίας.
- Τραβάτε το φως από την πρίζα.
- Αφήστε τη συσκευή να κρυώσει επί περ. 60 λεπτά.
- Ανασηκώστε τη συσκευή και πατήστε τον διακόπτη θερμοπροστασίας στην κάτω πλευρά της συσκευής (**Εικόνα 14**).
- Βάζετε το φως στην πρίζα.
- Θέτετε τη συσκευή ξανά σε λειτουργία.

Σημαντική υπόδειξη

Αν δεν μπορείτε να αντιμετωπίσετε τη βλάβη μόνοι σας, απευθυνθείτε στην υπηρεσία τεχνικής εξυπηρέτησης πελατών.

Συνταγές και Συμβουλές

Προσάρτημα κρεατομηχανής

Διάτρητος δίσκος, λεπτός, 3 mm/3,8 mm:

βραστό κοτόπουλο, βραστό χοιρινό και βοδινό κρέας, βραστό συκώτι, βραστό ψάρι για σουπές, ωμό χοιρινό και βοδινό κρέας για κιμά, ωμό συκώτι, κρέας και λαρδί για άλειμμα συκωτιού, χοιρινό κρέας για λουκάνικα

Διάτρητος δίσκος, μεσαία, 4,8 mm:

χοιρινό και βοδινό κρέας για πατέ και λουκάνικο σερβελάτ

Διάτρητος δίσκος, τριψίματος, 8 mm

ψητό χοιρινό κρέας για σουπτα γκούλας, περισσεύματα (ψητού, λουκάνικα, ...) για γκρατέν από περισσεύματα

Μπαλάκια ψωμιού

Κρεατομηχανή τύπο CNFW5

Χρησιμοποιήστε τον διάτρητο δίσκο των 8 mm

- 300 g φρέσκο άσπρο ψωμί
- 40 g βούτυρο ή μαργαρίνη
- 200 ml γάλα
- 2 αβγά
- 1 κ.σ. ψιλοκομμένα κρεμμύδια
- Μαϊντανός, αλάτι
- Λίγο αλεύρι

Κρεατομηχανή τύπο CNFW6, 7, 8

Χρησιμοποιήστε τον διάτρητο δίσκο των 4,8 mm

- 300 g φρέσκο άσπρο ψωμί
- 40 g βούτυρο ή μαργαρίνη
- 200 ml γάλα
- 2 αβγά
- 1 κ.σ. ψιλοκομμένα κρεμμύδια
- Μαϊντανός, αλάτι
- Λίγο αλεύρι

Επεξεργασία των υλικών

- Αλέστε το άσπρο ψωμί με την κρεατομηχανή (τύπος CNFW5, 6, 7) επί περ. 1 λεπτό και (τύπος CNFW8) επί περ. ½ λεπτό.
- Προσθέστε τα ψιλοκομμένα κρεμμύδια, τον μαϊντανό και το βούτυρο και ανακατέψτε.
- Χτυπήστε ελαφρά τα αβγά με το γάλα και το αλάτι και αναμίξτε τα με το μίγμα του ψωμιού.
- Αφήστε τη ζύμη να σταθεί επί μερικά λεπτά. Ζυμώστε κατόπιν ξανά.
- Για να πλάσετε τα μπαλάκια, βρέχετε τα χέρια σας πάντοτε καλά με νερό. Αλευρώστε τα μπαλάκια.
- Ρίξτε τα μπαλάκια σε βραστό νερό και αφήστε τα να τραβήξουν επί περ. 20 λεπτά. Μην τα βράσετε!

Προσάρτημα γεμίσματος λουκάνικων

- Πριν την επεξεργασία μουλιάστε το φυσικό έντερο επί περ. 10 λεπτά σε χλιαρό νερό.
- Μην παραγεμίζετε τα λουκάνικα, γιατί διαφορετικά αυτά μπορεί να σπάσουν κατά το βράσιμο ή το ψήσιμο.
- Μπορείτε να χρησιμοποιήσετε τα ακροφύσια και χωρίς έντερο! Πανάρετε τη μάζα για λουκάνικα και τηγανίστε την στη συνέχεια.

Προσάρτημα για κεφτεδάκια

Συνταγή για γεμιστά κεφτεδάκια (ανατολίτικα)

Πίτα:

- 500 g αρνί, κομμένο σε λωρίδες
- 500 g πληγούρι από σιτάρι, πλυμένο και στραγγισμένο
- 1 μικρό κρεμμύδι, ψιλοκομμένο
- Περνάτε εναλλάξ το αρνί και το πληγούρι από τον ψιλό διάτρητο δίσκο του προσαρτήματος κρεατομηχανής.
- Αναμίξτε καλά τη ζύμη, προσθέστε το κρεμμύδι και ανακατέψτε.
- Περάστε το μίγμα ακόμα δύο φορές από το προσάρτημα κρεατομηχανής.

Γέμιση:

- 400 g αρνί, κομμένο σε λωρίδες
- 2 μέτρια κρεμμύδια, ψιλοκομμένα
- 1 κ.σ. λάδι
- 1 κ.σ. αλεύρι
- 2 κ.γλ. μπαχάρι
- Αλάτι και πιπέρι
- Περάστε το αρνί από τον ψιλό διάτρητο δίσκο του προσαρτήματος κρεατομηχανής.
- Σοτάρετε τα κρεμμύδια, ώστε να πάρουν χρυσαφί χρώμα.
- Προσθέστε το αρνίσιο κρέας και τηγανίστε το.
- Προσθέστε τα υπόλοιπα υλικά. Αχνίστε τα όλα επί περ. 1-2 λεπτά.
- Χύστε το πλεονάζον λίπος.
- Αφήστε τη γέμιση να κρυώσει.

Παρασκευή των ανατολίτικων κεφτεδών:

- Περάστε το μίγμα από το προσάρτημα για κεφτεδάκια.
- Χωρίζετε την κούφια λωρίδα ζύμης σε κομμάτια μήκους 7,5 cm το καθένα.
- Πιέστε το ένα άκρο κάθε πίτας να κλείσει.
- Βάλτε λίγη γέμιση μέσα στο άνοιγμα και πιέστε και το άλλο άκρο της πίτας να κλείσει.
- Ζεστάνετε το λάδι (περ. 180 °C) και τηγανίστε τις πίτες (γεμιστά κεφτεδάκια) για περ. 6 λεπτά στη φριτέζα, μέχρι να πάρουν χρυσαφί χρώμα.

Προσάρτημα τριψίματος**Ένθετο κοπής**

Για κρεμμύδια, λάχανο, μήλα, καρότα

Ένθετο τριψίματος; χοντρό τρίψιμο

για καρύδια, φουντούκια, σοκολάτα, τυρί, σκληρό ψωμί/ψωμάκια

Ένθετο τριψίματος, ψιλό κόψιμο

για καρύδια, φουντούκια, σοκολάτα, τυρί

Ένθετο τριψίματος

για πατάτες, τυρί παρμεζάνα

Απόσυρση

Απορρίψτε τη συσκευασία με τρόπο φιλικό προς το περιβάλλον. Αυτή η συσκευή χαρακτηρίζεται σύμφωνα με την ευρωπαϊκή οδηγία 2012/19/ΕΕ περί ηλεκτρικών και ηλεκτρονικών συσκευών (waste electrical and electronic equipment – WEEE). Η οδηγία προκαθορίζει τα πλαίσια για μια απόσυρση και αξιοποίηση των παλιών συσκευών με ισχύ σ' όλη την ΕΕ. Για τους τρόπους αποκομιδής που ισχύουν επί του παρόντος, θα σας ενημερώσει ο ειδικός έμπορος.

Με επιφύλαξη για τις όποιες αλλαγές.

Όροι Εγγύησης

1. Η εγγύηση καλής λειτουργίας των προϊόντων μας παρέχεται για χρονικό διάστημα είκοσι τεσσάρων (24) μηνών από την ημερομηνία της πρώτης αγοράς που αναγράφεται στη θεωρημένη απόδειξη αγοράς. Για την παροχή της εγγύησης απαιτείται η επίδειξη της θεωρημένης απόδειξης αγοράς στην οποία αναγράφεται ο τύπος και το μοντέλο του προϊόντος.
2. Η εταιρεία μέσα στα ανωτέρω χρονικά όρια, σε περίπτωση πλημμελούς λειτουργίας της συσκευής, αναλαμβάνει την υποχρέωση της επαναφοράς της σε ομαλή λειτουργία και της αντικατάστασης κάθε τυχόν ελαττωματικού μέρους (πλην των αναλώσιμων και των ευπαθών, όπως τα γυάλινα, λαμπτήρες κλπ.). Απαραίτητη προϋπόθεση για να ισχύει η εγγύηση είναι η μη λειτουργία της συσκευής να προέρχεται από την πλημμελή κατασκευή της και όχι επί παραδείγματι από κακή χρήση, λανθασμένη εγκατάσταση, μη τήρηση των οδηγιών χρήσης της συσκευής, ακατάλληλη συντήρηση από πρόσωπα μη εξουσιοδοτημένα από την BSH Οικιακές Συσκευές Α.Β.Ε. ή από εξωγενείς παράγοντες όπως διακοπές ηλεκτρικού ρεύματος ή διαφοροποίησης της τάσης κλπ.
3. Στην περίπτωση που το προϊόν δεν λειτουργεί σωστά λόγω της κατασκευής του και εφόσον η πλημμελής λειτουργία εκδηλώθηκε κατά την περίοδο εγγύησης, η μονάδα Σέρβις (ή το εξουσιοδοτημένο συνεργείο) της BSH Οικιακές Συσκευές Α.Β.Ε. θα το επισκευάσει με σκοπό τη χρήση για την οποία κατασκευάστηκε, χωρίς να υπέρξει χρέωση για ανταλλακτικά ή την εργασία.
4. Δεν καλύπτονται από την εγγύηση οι κίνδυνοι που σχετίζονται με τη μεταφορά του προϊόντος προς επίσκεψη στον μεταπωλητή ή προς την μονάδα Σέρβις (ή προς το Εξουσιοδοτημένο Συνεργείο) της BSH Οικιακές Συσκευές Α.Β.Ε. εφόσον δεν πραγματοποιούνται από την BSH Οικιακές Συσκευές Α.Β.Ε. ή από εξουσιοδοτημένο απ' αυτήν πρόσωπο.
5. Όλες οι επισκευές της εγγύησης πρέπει να γίνονται από το Εξουσιοδοτημένο Σέρβις (ή το εξουσιοδοτημένο συνεργείο) της BSH Οικιακές Συσκευές Α.Β.Ε.
6. Η εγγύηση δεν καλύπτει κανένα προϊόν που χρησιμοποιείται πέραν των προδιαγραφών για τις οποίες κατασκευάστηκε (π.χ. οικιακή χρήση).
7. Η εγγύηση καλής λειτουργίας που παρέχεται από τον κατασκευαστή παύει αν αποκολληθούν, αλλοιωθούν ή τροποποιηθούν με οποιοδήποτε τρόπο οι ταινίες ασφαλείας ή οι ειδικές διακριτικές αυτοκόλλητες ετικέτες επί των οποίων αναγράφεται ο αριθμός σειράς ή η ημερομηνία αγοράς.
8. Η εγγύηση δεν καλύπτει:
 - Επισκευές, μετατροπές ή καθαρισμούς που έλαβαν χώρα σε κέντρο Σέρβις μη εξουσιοδοτημένο από την BSH Οικιακές Συσκευές Α.Β.Ε.
 - Λάθος χρήση, υπερβολική χρήση, χειρισμό ή λειτουργία του προϊόντος κατά τρόπο μη σύμφωνο με τις οδηγίες που περιέχονται στα εγχειρίδια χρήσης και/ή στα σχετικά έγγραφα χρήσης, συμπεριλαμβανομένων της πλημμελούς φύλαξης της συσκευής, της πτώσης της συσκευής κλπ.
 - Προϊόντα με δυσανάγνωστο αριθμό σειράς.
 - Ζημιές που προκαλούνται ενδεικτικά από αστραπές, νερό ή υγρασία, φωτιά, πόλεμο, δημόσιες αναταραχές, λάθος τάσεις του δικτύου παροχής ρεύματος, ή οποιοδήποτε λόγο που είναι πέραν από τον έλεγχο του κατασκευαστή ή εξουσιοδοτημένου συνεργείου.
9. Αντικατάσταση της συσκευής γίνεται μόνο εφόσον δεν είναι δυνατή η επιδιόρθωση της κατόπιν πιστοποίησης της αδυναμίας επίσκεψης από το Εξουσιοδοτημένο Σέρβις (ή το εξουσιοδοτημένο συνεργείο) της BSH Οικιακές Συσκευές Α.Β.Ε.
10. Η κάθε επίσκεψη ή η αντικατάσταση ελαττωματικού μέρους δεν παρατείνει τον χρόνο εγγύησης του προϊόντος.
11. Εξαρτήματα και υλικά που αντικαθιστώνται κατά τη διάρκεια της εγγύησης επιστρέφονται στο συνεργείο.

BSH Οικιακές Συσκευές Α.Β.Ε.

17° χλμ Εθνικής οδού Αθηνών - Λαμίας & Ποταμού 20,145 64 Κηφισιά, Αθήνα

ΤΑ ΚΕΝΤΡΙΚΑ ΣΗΜΕΙΑ ΕΞΥΠΗΡΕΤΗΣΗΣ ΠΕΛΑΤΩΝ

Αθήνα 17° χλμ Εθνικής οδού Αθηνών – Λαμίας & Ποταμού 20,145 64 Κηφισιά
Θεσ/νίκη Οδός Χάλκης, Πατριαρχικό Πυλαίας, 570 οι Πυλαία, Τ.θ. 60017 Θέρμη
Πάτρα Χαραλάμπη 57. 262 24 Ψηλά Αλώνια
Ηράκλειο – Κρήτης Λεωφ. Εθνικής Αντιστάσεως 23 & Καλαμά, 713 06 Ηράκλειο
Κύπρος Αρχ. Μακαρίου Γ 39. 2407 Εγκωμη Λευκωσία, Κύπρος

18182 24 ώρες / 7 ημέρες, τυπική χρέωση κλήσης προς εθνικά δίκτυα

ΠΑΝΕΛΛΑΔΙΚΟ ΤΗΛΕΦΩΝΟ ΕΞΥΠΗΡΕΤΗΣΗΣ ΠΕΛΑΤΩΝ

Amacına uygun kullanım

Bu cihaz sadece evde ve ev ortamında kullanılmak için tasarlanmıştır. Cihazı sadece evinizde hazırlayacağınız miktarlar ve süreler için kullanınız.

Bu cihaz, çiğ ve pişmiş et, jambon, kümes hayvanları eti ve balık doğramak ve karıştırarak işlemek için uygundur. İşlenecek besinler, içerdikleri sert kısımlardan (örn. kemik) arındırılmış olmalıdır. Cihaz başka cisimlerin veya maddelerin işlenmesi için kullanılmamalıdır.

Üretici tarafından izin verilmiş başka aksesuarlar kullanarak çeşitli uygulamaların gerçekleştirilmesi de mümkündür. Cihazı sadece izin verilen orijinal parçaları ve aksesuarları ile birlikte kullanınız.

Başka cihazlara ait başlıkları, kesme ve rendeleme başlıklarını kesinlikle kullanmayınız. Sadece ilgili başlığa ait parçaları kullanınız. Cihazı sadece normal oda sıcaklığında ve deniz seviyesinden en fazla 2000 m yükseklikte kullanınız.

Önemli güvenlik uyarıları

Kullanım kılavuzunu dikkatlice okuyunuz, verilen bilgilere göre hareket ediniz ve ileride başvurmak üzere özenle saklayınız! Cihazı başka birine verirken cihaz ile birlikte bu kılavuzu da teslim ediniz.

Cihazın doğru kullanımına yönelik talimatların dikkate alınmaması nedeniyle oluşabilecek hasarlardan üretici sorumlu tutulamaz.

Bu cihaz fiziksel, duyuşal ya da zihinsel engeli olan ya da deneyimi ve bilgisi yetersiz olan kişiler tarafından sadece, sorumlu bir

kişinin nezareti altında veya cihazın güvenli kullanımı konusunda

bilgilendirilmiş olmaları ve kullanımdan kaynaklanan tehlikeleri

anlamış olmaları halinde kullanılabilir. Çocuklar cihazdan ve bağlantı

kablosundan uzak tutulmalıdır ve cihazı kullanmaları yasaktır.

Çocuklar cihazla oynamamalıdır. Temizlik ve kullanıcı bakımı

çalışmaları çocuklar tarafından gerçekleştirilmemelidir.

⚠ Elektrik çarpma tehlikesi ve yangın tehlikesi!

■ Cihazı kesinlikle tip etiketi üzerindeki bilgilere uygun şekilde

bağlayınız ve çalıştırınız. Cihazın kendisinde veya elektrik

kablosunda hasar varsa cihazı kesinlikle kullanmayınız. Her türlü

tehlikenin önlenmesi amacıyla, örn. hasarlı bir elektrik bağlantı

kablosunun değiştirilmesi gibi cihaz üzerinde gerçekleştirilecek

tüm onarımlar sadece yetkili servisimiz tarafından yürütülmelidir.

■ Cihazı kesinlikle zaman ayarlı şalterlere veya uzaktan kumandalı

prizlere bağlamayınız.

■ Cihazı, ocak gibi sıcak yüzeylerin üzerine veya yakınına

koymayınız. Elektrik şebekesi kablosunu sıcak parçalar ile temas

ettirmeyiniz veya sivri kenarlar üzerine çekmeyiniz.

- Ana cihazı kesinlikle sıvılara daldırmayınız veya akan su altında tutmayınız ve bulaşık makinesinde yıkamayınız. Buharlı temizleme aleti kullanmayınız. Cihazı, elleriniz nemli veya ıslak durumdayken kullanmayınız.
- Cihazı her kullanımdan sonra, gözetim altında değilken, parçalarını ayırmadan, birleştirmeden ve temizlemeden önce ve acil durumlarda mutlaka elektrik şebekesinden ayırınız.
- Cihazı işletim sırasında sürekli olarak gözetim altında tutunuz!

⚠ Yaralanma tehlikesi!

- Elektrik fişini ancak cihaz ile çalışmak için tüm ön hazırlıklar sona erdikten sonra prize takınız.
- Ön takımları sadece komple monte edilmiş durumdayken kullanınız. Ön takımları kesinlikle ana cihaz üzerinde monte etmeyiniz.
- Cihazın kullanımı sırasında hareket eden aksesuar parçalarını veya yedek parçaları değiştirmeden önce, cihazı kapatınız ve elektrik şebekesinden ayırınız. Cihaz kapatıldıktan sonra, tahrik sistemi (motor) kısa bir süre hareket etmeye devam eder. Tahrik sisteminin (motorun) tamamen durmasını bekleyiniz.
- Elektrik beslemesi kesilmesi halinde cihaz açık kalır ve elektrik beslemesi sağlanınca yine çalışmaya devam eder.
- Kesme ve rendeleme başlıklarının keskin bıçaklarını ve kenarlarını tutmayınız ve buralara dokunmayınız. Dönen parçaları kesinlikle tutmayınız ve buralara dokunmayınız. Dolum kanalını veya çıkış ağzını kesinlikle tutmayınız ve buralara dokunmayınız.
- Eti kabın içine itelemek veya bastırmak için daima bastırma tokmağını kullanınız.
- Kesme ve rendeleme ünitelerinin keskin bıçaklarını ve kenarlarını kesinlikle tutmayınız ve buralara dokunmayınız.

⚠ Dikkat!

- Dolum kanalının ve ünitelerin içinde yabancı cisimlerin mevcut olmamasına dikkat ediniz. Dolum ağzına veya gövdeye, bıçak, çatal) ile dolum ağzına ve çıkış ağzına müdahale etmeyiniz.
- Kesinlikle aynı anda açma/kapatma tuşunu ve dönme yönü değiştirme tuşunu kullanmayınız. Diğer tuşa basmadan önce, tahrik sisteminin (motor) tamamen durmasını bekleyiniz. Cihaz hasarı tehlikesi.

⚠ Boğulma tehlikesi!

- Çocukların ambalaj malzemeleri ile oynamasına izin vermeminiz.

⚠ Önemli!

Cihaz her kullanımdan sonra veya uzun süre kullanılmadıysa mutlaka iyice temizlenmelidir. → “Cihazın temizlenmesi ve bakımı” bkz. sayfa 117

AEEE Yönetmeliğine Uygundur.

Yeni bir Bosch cihazı satın aldığınız için sizi candan kutluyoruz.

Ürünlerimiz hakkında daha fazla bilgi için, lütfen internet sitemize bakınız.

İçindekiler

Amacına uygun kullanım	111
Önemli güvenlik uyarıları	111
Genel bakış	113
Güvenlik tertibatları.....	114
Aşırı yüklenmeye karşı koruma	114
Cihazın kullanılması	114
Cihazın kullanılması	115
Cihazın temizlenmesi ve bakımı.....	117
Arıza durumunda yardım	117
Tarifler ve yararlı bilgiler.....	118
Elden çıkartılması	119
Garanti.....	119

Genel bakış

Lütfen resimli sayfaları açınız.

→ Resim

- 1 Et kıyma makinesi
- 2 Tahrik sistemi
- 3 Kıyma makinesinin ön takımı
- 4 Malzeme doldurma kabı
Plastik veya paslanmaz çelik *
- 5 Tıkaç
- 6 Tıkaç için kapak
- 7 Güvenlik tuşu
- 8 Taşıma kulpu
- 9 Muhafaza gözü ve ünite
- 10 Muhafaza gözü için kapak
- 11 Kontrol lambası
- 12 Dönme yönü değiştirme tuşu
- 13 Açık/Kapalı tuşu
- 14 Termik koruma şalteri
- 15 Kablo muhafaza bölümü

Kıyma makinesinin ön takımı

16 Gövde

17 Kavrama üniteli helezon

18 Bıçak

19 Delikli disk

a kaba, delik çapı 8 mm

b ince, delik çapı 3 mm*

c ince, delik çapı 3,8 mm*

d orta, delik çapı 4,8 mm*

20 Montaj bileziği

Sucuk doldurma ön ünitesi

21 Lüleye

22 Tutucu bilezik

Kebbe ön ünitesi

23 Şekil verici

24 Konik halka

Meyve suyu sıkma ön seti*

25 Gövde

26 Salyangoz

27 Süzgeç ünitesi

a ince

b kaba

28 Süzgeç tutucu

29 Çıkış hunisi

30 Montaj bileziği

31 Tortu enjektörü

Raspalama ön ünitesi*

32 Gövde

33 Tıkaç

34 Değiştirme ünitesi

a Kesme ünitesi

b Raspalama ünitesi, kaba

c Raspalama ünitesi, ince

d Rendeleme ünitesi

* modele bağlı olarak

Güvenlik tertibatları

Aşırı yüklenme güvenliği (termik koruma şalteri)

Cihazın motoru kullanım esnasında kendiliğinden kapanırsa, aşırı yüklenmeye karşı koruma sistemi aktifleştirilmiştir. Aynı zamanda çok miktarda besinin işlenmesi veya kemikler tarafından blokaj olası sebeplerden biri olabilir. **Bir emniyet sisteminin aktifleşmesi, yani devreye girmesi durumunda yapılacak işlem için “Arıza durumunda yardım” bölümüne bakınız.**

Aşırı yüklenmeye karşı koruma

Et kıyma makinesinin aşırı bir yüklenmesi durumunda cihazınızın fazla zarar görmesini önlemek için, kavrama ünitesinde bir çentik (zaruri kırılma yeri) öngörülmüştür. Aşırı bir yüklenme söz konusu olduğunda, kavrama ünitesi bu çentiğin bulunduğu yerden kırılır. Fakat bu kavrama parçası kolayca yenilenebilir. Bunun dışında, önceden belirenmiş kırılma noktasına sahip yedek parçalar garanti sorumluluğumuz kapsamına girmez. Bu tür yedek parçalar yetkili servis üzerinden satın alınabilir (sipariş no. 753348).

Cihazın kullanılması

⚠ Yaralanma tehlikesi!

Elektrik fişini ancak cihaz ile çalışmak için tüm ön hazırlıklar sona erdikten sonra prize takınız.

- Cihazı ilk kez kullanmaya başlamadan önce, cihazı ve aksesuarlarını iyice temizleyiniz, bkz. “Temizlenmesi ve Bakımı”.

→ Resim B

- Delikli diskleri muhafaza gözü içine yerleştiriniz.
- Sucuk doldurucu ön ünitesinin ve Kebbe ön ünitesinin parçalarını tıkaçın içine yerleştiriniz ve tıkaçı kapak ile kapatınız.

Et kıyma makinesi ön ünitesinin monte edilmesi

→ Resim C

- İsteddiğiniz delik çapına sahip delikli disk muhafaza etme gözünden alınız.
- Salyangozu gövdenin içine yerleştiriniz.
- Bıçağı salyangozun üzerine takınız. Bıçak ağızları delikli diske doğru bakmalıdır.
- İsteddiğiniz delik çapına sahip delikli disk salyangozun üzerine takınız. **Delikli diskteki çentik, gövdedeki dil üzerine oturmalıdır.**
- Montaj bileziğini saatin çalışma yönünde çevirip tutturunuz. Montaj bileziğini çok fazla sıkmayınız.
- Demontaj işlemi montaj işleminin tersi yönde yapılır.

Kullanıldığı yerler:

- Pişmiş veya çiğ et, jambon, tavuk türünden kümes hayvanlarının eti ve balık için kullanılabilir.
- Cihazda kemik işlemeyiniz!
- Çiğ yenilen baharatlı kıymayı (tatar) iki kez çekiniz.

Sucuk doldurucu ön ünitesinin monte edilmesi

Bilgi: Et kıyma makinesi ön ünitesinin parçaları (**delikli disk ve bıçak hariç**) kullanılır.

→ Resim D

- Enjektörü (A) ve tutucu bileziği (D) tıkaçtan çıkarınız.
- Salyangozu gövdenin içine yerleştiriniz.
- Enjektörü montaj bileziğine yerleştiriniz.
- Tutucu bileziği salyangozun üzerine takınız ve sabit tutunuz. **Tutucu bilezikteki çentik, gövdedeki dil üzerine oturmalıdır.**
- Montaj bileziğini enjektörle birlikte saatin çalışma yönünde çevirip tutturunuz. Montaj bileziğini çok fazla sıkmayınız.
- Demontaj işlemi montaj işleminin tersi yönde yapılır.

Kullanıldığı yerler:

Suni ve doğal bağırsağın sucuk malzemesi ile doldurulması içindir.

Kebbe ön ünitesinin monte edilmesi

Bilgi: Et kıyma makinesi ön ünitesinin parçaları (**delikli disk ve bıçak hariç**) kullanılır.

→ Resim E

- Şekil vericiyi (B) ve konik bileziği (C) tıkaçtan çıkarınız.
- Salyangozu gövdenin içine yerleştiriniz.
- Şekil vericiyi montaj bileziğine yerleştiriniz.
- Konik bileziği salyangozun üzerine takınız ve sabit tutunuz. **Konik bilezikteki çentik, gövdedeki dil üzerine oturmalıdır.**
- Montaj bileziğini şekil vericiyle birlikte saatin çalışma yönünde çevirip tutturunuz. Montaj bileziğini çok fazla sıkmayınız.
- Demontaj işlemi montaj işleminin tersi yönde yapılır.

Kullanıldığı yerler:

Hamurdan boru şeklinde kalıplar oluşturmak içindir.

Cihazın kullanılması

⚠ Yaralanma tehlikesi

- Ön üniteyi sadece tahrik sistemi (motor) dururken ve elektrik fişi çekilip prizden çıkarılmışken takınız/çıkartınız.
- Elinizi besin doldurma ağzına sokmayınız. Eti kabın içine itelemek veya bastırarak için daima bastırma tokmağını kullanınız.

→ Resim F

- Cihazı düzgün ve temiz bir yüzeyin üzerine koyunuz.
- Şebeke kablosunu kablo muhafaza yerinden çıkarınız ve istediğiniz uzunluğa kadar dışarı çekiniz.
- Komple monte edilmiş et kıyma makinesi ön ünitesini hafif sağa eğilmiş konumda tahrik sistemi üzerine oturtunuz.
- Et kıyma makinesi ön ünitesini yerine tam oturuncaya kadar yukarı çeviriniz.
- Et kıyma makinesi ön ünitesindeki montaj bileziğini iyice sıkınız.

- Doldurma kabını takınız.
- Tıkacı et doldurma ağzına takınız.
- Kıyma çıkış deliğinin altına çanak veya tabak koyunuz.
- Elektrik fişini prize takınız.
- Cihazı Açma/Kapama tuşu ile devreye sokunuz.
- İşlenecek besinleri doldurma deliğine doldurunuz.
- Cihaz için meyve/sebze itmek için sadece tıkacı kullanınız.

Uygulama bilgisi:

Eğer doğranacak besinler salyangoz içinde sıkışırsa: Blokağı çözmek için dönme yönünü değiştirme tuşunu kullanınız.

1. Cihazı Açma/Kapama tuşu ile kapatınız.
2. Tahrik sisteminin (motorun) durmasını bekleyiniz.
3. Tahrik sisteminin (motorun) durmasını bekleyiniz.
4. Tahrik sisteminin (motorun) durmasını bekleyiniz.
5. Cihazı Açma/Kapama tuşu ile devreye sokunuz.

İşiniz sona erdikten sonra:

- Cihazı Açma/Kapama tuşu ile kapatınız.
- Elektrik fişini çekip çıkarınız.
- Tıkacı çekip dışarı çıkarınız.
- Doldurma kabını çıkarınız.
- Et kıyma makinesi ön ünitesini çıkarınız. Bunun için kilit çözme tuşunu basılı tutarak, ön üniteyi sağa çeviriniz ve çıkarınız.
- Et kıyma makinesi ön ünitesini demonte ediniz.
- Tüm parçaları temizleyiniz, bakınız "Cihazın temizlenmesi ve bakımı".

Meyve suyu sıkma ön seti

(bazı modellerde)

Böğürtlen türleri, domates, elma, armut ve kuşburnu gibi ürünlerin suyunu çıkarmak veya ezmek için kullanılır. Seçilen süzgeç ünitesi, meyve suyu içindeki meyve ezmesinin miktarını belirler. Çekirdek çapı, meyve presi ön ünitesinin süzgeç ünitesindeki delik çapına yakın olan meyveleri sıkma için kullanmayınız (örn. ahududu).

⚠ Yaralanma tehlikesi

- Ön üniteyi sadece tahrik sistemi (motor) dururken ve elektrik fişi çekilip prizden çıkarılmışken takınız/çıkartınız.
- Elinizi besin doldurma ağzına sokmayınız. Eti kabın içine itelemek veya bastırmak için daima bastırma tokmağını kullanınız.

Dikkat!

Dondurulmuş meyve veya sebze işleme-yiniz. Çekirdekleri (kiraz, erik, kayısı, ...) çıkarınız.

→ Resim 6

- Salyangozu gövdenin içine yerleştiriniz.
- Süzgeç ünitesini süzgeç tutucuya yerleştiriniz. Süzgeç ünitesini sonuna kadar içeri bastırınız.
- Süzgeç tutucuyu montaj bileziğine yerleştiriniz.
- Montaj bileziğini süzgeç tutucu ile birlikte saatin çalışma yönünde çevirip tutturunuz. **Süzgeç tutucudaki dil, gövdedeki çentiğe oturmaldır.** Montaj bileziğini çok fazla sıkmayınız.
- Tortu enjektörünü süzgeç tutucuya takıp vidalayınız.
- Çıkış hunisini süzgeç tutucuya takınız ve yerine oturmasını sağlayınız.
- Komple monte edilmiş meyve presi ön ünitesini hafif sağa eğilmiş konumda tahrik sistemi üzerine oturtunuz.
- Meyve presi ön ünitesini yerine tam oturuncaya kadar yukarı çeviriniz.
- Meyve presi ön ünitesindeki montaj bileziğini iyice sıkınız.
- Doldurma kabını takınız.
- Meyve suyu çıkış deliğinin altına uygun bir kap koyunuz.
- Tortu enjektörünün çıkış deliğinin altına çanak veya tabak yerleştiriniz.
- Elektrik fişini prize takınız.
- İşlenecek besinleri doldurma deliğine doldurunuz.
- Cihazı Açma/Kapama tuşu ile devreye sokunuz.
- Besinleri tıkaç ile aşağı doğru bastırınız. Çok fazla basınç uygulamayınız! Süzgeç ünitesi zarar görebilir.

Uygulama bilgisi:

- Tortu enjektörünü önce sadece tortu (katı maddeler) daha nemli şekilde akıp boşalacak şekilde çözünüz.
- Ardından meyve suyu ve tortu istediğiniz şekil ve kıvamda çıkıncaya kadar, tortu enjektörünü yavaşça kapatınız.

İşiniz sona erdikten sonra:

- Cihazı Açma/Kapama tuşu ile kapatınız.
- Elektrik fişini çekip çıkarınız.
- Tıkacı çekip dışarı çıkarınız.
- Doldurma kabını çıkarınız.
- Meyve presi ön ünitesini çıkarınız. Bunun için kilit çözme tuşunu basılı tutarak, ön üniteyi sağa çeviriniz ve çıkarınız.
- Meyve presi ön ünitesini demonte ediniz. Demontaj işlemi montaj işleminin tersi yönde yapılır.
- Tüm parçaları temizleyiniz, bakınız “Cihazın temizlenmesi ve bakımı”.

Raspalama ön ünitesi

(bazı modellerde)

Peynir, meyve, sebze, fındık, badem, kurutulmuş kahvaltılık etmek ve ekme parçaları, çikolata ve diğer sert besinlerin rasplanması ve kesilmesi içindir.

⚠ Yaralanma tehlikesi

- Ön üniteyi sadece tahrik sistemi (motor) dururken ve elektrik fişi çekilip prizden çıkarılmışken takınız/çıkartınız.
- Elinizle raspalama ve kesme ünitelerinin keskin bıçaklarına ve kenarlarına dokunmayınız ve tutmayınız.
- Elinizi besin doldurma ağzına sokmayınız. Eti kabın içine itelemek veya bastırmak için daima bastırma tokmağını kullanınız.

→ Resim 7

- İsteddiğiniz üniteyi raspalama ön ünitesi gövdesinin içine yerleştiriniz. Cihaz devreye sokulunca, ünite otomatik olarak kilitlenir.
- Raspalama ön ünitesini hafif sağa eğilmiş konumda tahrik sistemi üzerine oturtunuz.

- Raspalama ön ünitesini yerine tam oturuncaya kadar yukarı çeviriniz.
- Kıyma çıkış deliğinin altına çanak veya tabak koyunuz.
- Elektrik fişini prize takınız.
- İşlenecek besinleri ilave etme ağız üzerinden doldurunuz.
- Tıkacı yerleştiriniz ve sabit tutunuz.

Bilgi:

Tıkac sadece bir yönde takılabilir. Yuvarlak bölümün konumuna dikkat ediniz!

- Cihazı Açma/Kapama tuşu ile devreye sokunuz.
- Besinleri tıkac ile aşağı doğru bastırınız. Çok fazla basınç uygulamayınız!

İşiniz sona erdikten sonra:

- Cihazı Açma/Kapama tuşu ile kapatınız.
- Elektrik fişini çekip çıkarınız.
- Tıkacı çekip dışarı çıkarınız.
- Raspalama ön ünitesini çıkarınız. Bunun için kilit çözme tuşunu basılı tutarak, ön üniteyi sağa çeviriniz ve çıkarınız.
- Raspalama ön ünitesini demonte ediniz.
- Tüm parçaları temizleyiniz, bakınız "Cihazın temizlenmesi ve bakımı".

Cihazın temizlenmesi ve bakımı

Önemli not

Cihazın bakıma ihtiyacı yoktur. İtinalı ve iyi temizleme, cihazın zarar görmesini önler ve işlevselliğini korur.

⚠ Elektrik çarpma tehlikesi

- Ana cihaz kesinlikle suya sokulmamalıdır ve bulaşık makinesinde yıkanmamalıdır.
- Temizleme çalışmalarına başlamadan önce, cihazın elektrik fişini çekip çıkarınız!

Dikkat!

Ovalama gerektiren deterjan veya temizlik malzemesi kullanmayınız. Cihazın yüzeyi zarar görebilir. Alüminyum parçaları (gövde, salyangoz ve et kıyma makinesi ön ünitesinin montaj bileziği) bulaşık makinesinde yıkamayınız. Zamanla renk değişimleri söz konusu olabilir, bu renk değişimi zararsızdır.

Cihazın temizlenmesi

- Fişi elektrik prizinden çıkarınız.
- Cihazı nemli bir bez ile siliniz. Gerekirse biraz bulaşık deterjanı kullanınız.

Ön üniteleri temizlenmesi

- Gövde, salyangoz ve et kıyma makinesi ön ünitesinin montaj bileziği elden yıkanmalıdır.
- Metal parçaları derhal kuru bir bez ile silip kurutunuz ve paslanmalarını önlemek için üzerlerine biraz sıvı yemek yağı sürünüz.
- **Resim 11**, münferit parçaların nasıl temizleneceği ile ilgili bir genel bakış sunar.

Arıza durumunda yardım

Arıza

Cihaz duruyor, fakat devreden çıkmıyor.

Sebebi

Cihazda aşırı yüklenme söz konusu olduğunda; kıyma makinesinde blokaj meydana gelebilir.

Giderilmesi

- Cihazı kapatınız ve durmasını bekleyiniz.
- Blokajı çözmek için dönme yönünü değiştirme tuşuna basınız.
- Tahrik sisteminin (motorun) durmasını bekleyiniz.
- Cihazı tekrar devreye sokunuz (açınız).

Arıza

Cihaz kullanım esnasında kapanıyor.

Sebebi

Cihazda aşırı yüklenme söz konusudur. Aşırı yüklenme güvenliği devreye girdi.

Giderilmesi

- Cihazı kapatınız.
- Elektrik fişini çekip çıkarınız.
- Cihazın yakl. 60 dakika soğumasını bekleyiniz.
- Cihazı yukarı kaldırınız ve cihazın alt tarafındaki termik koruma şalterine basınız (**Resim 14**).
- Elektrik fişini prize takınız.
- Cihazı tekrar devreye sokunuz (açınız).

Önemli not

Eğer arıza giderilemiyorsa, lütfen yetkili servise başvurunuz.

Tarifler ve yararlı bilgiler

Kıyma makinesinin ön takımı

Delikli disk, ince 3 mm/3,8 mm:

Pişmiş tavuk, domuz, sığır eti, pişmiş ciğer, pişmiş çorbalık et, kızartmalık kıyma için çiğ domuz ve sığır eti; çiğ ciğer, ciğer sucuğu için et ve iç yağı, ince kıyılmış etten sucuk için domuz eti

Delikli disk, orta, 4,8 mm:

Macun ve servelat sosisi için domuz ve sığır eti

Delikli disk, kaba, 8 mm:

Gulaş çorbası için kavrulmuş domuz eti; artıklardan yapılan sufle için kullanılan artıklar (kızartma, sucuk, ...)

Ekmekli hamur köftesi

Et kıyma makinesi Typ CNFW5

8 mm çapında delikleri olan diski kullanınız

- 300 g taze beyaz ekmek
- 40 g tereyağı veya margarin
- 200 ml süt
- 2 yumurta
- 1 ÇK ince kıyılmış soğan
- Maydanoz, tuz
- Biraz un

Et kıyma makinesi Typ CNFW6, 7, 8

4,8 mm çapında delikleri olan diski kullanınız

- 300 g taze beyaz ekmek
- 40 g tereyağı veya margarin
- 200 ml süt
- 2 yumurta
- 1 ÇK ince kıyılmış soğan
- Maydanoz, tuz
- Biraz un

Malzemelerin işlenmesi

- Beyaz ekmeği et kıyma makinesi (CNFW5, 6, 7 tipi) ile yakl. 1 dakika ve (CNFW8 tipi) ile yakl. ½ dakika öğütünüz.
- Küçük doğranmış soğanları, maydanozu ve tereyağını ilave ediniz ve karıştırınız.
- Yumurtayı süt ve tuz ile karıştırıp çırpınız ve ufalanmış ekmeklere karıştırınız.
- Hamuru birkaç dakika bekletiniz. Tekrar iyice yoğurunuz.

- Yuvarlak köfteleri şekillendirmek için ellerinizi daima su ile iyice nemlendiriniz. Yuvarlak köfteleri kaynar suya atınız ve yakl. 20 dakika su içinde bekletiniz. Suyun kaynayıp taşmamasına dikkat ediniz!

Sucuk doldurma ön ünitesi

- Doğal bağırsağı işlemeden önce yakl. 10 dakika ılık suda yumuşatınız.
- Sucuk ve sosisleri “tıka basa” doldurmayınız, aksi halde sucuklar kaynayınca veya kızartılınca patlayabilir.
- Enjektörler bağırsaksız da kullanılabilir! Sucukluk malzemeyi pane ediniz ve ardından kızartınız.

Kebbe ön ünitesi

Doldurulmuş Kebbe için tarifler

Doldurulmuş hamur:

- 500 g kuzu, şeritler halinde kesilmiş
- 500 g bulgur, yıkanmış ve suyu alınmış
- 1 küçük soğan, doğranmış
- Sırayla kuzuyu ve bulguru et kıyma makinesi ön ünitesinin küçük delikli diskinden geçiriniz.
- Hamuru iyice karıştırınız, soğanı ilave edip karıştırınız.
- Karışımı iki kez daha et kıyma makinesi ön ünitesinden geçiriniz.

İçine doldurulacak harç:

- 400 g kuzu, şeritler halinde kesilmiş
- 2 orta büyüklükte soğan, doğranmış
- 1 çorba kaşığı sıvı yağ
- 1 çorba kaşığı undan sonra
- 2 kahve kaşığı yenibahar
- Tuz ve karabiber
- Kuzuyu et kıyma makinesi ön ünitesinin küçük delikli diskinden geçiriniz.
- Soğanları kızıl kahverengi olacak şekilde kızartınız.
- Kuzu etini ilave ediniz ve iyice kızartınız.
- Diğer malzemeleri ilave ediniz. Tüm malzemeleri yakl. 1–2 dakika buğuda pişirmeye devam ediniz.
- Fazlalık yağı dökünüz.
- Doldurma malzemesinin soğumasını bekleyiniz.

Kebbe hazırlanması:

- Doldurulmuş hamur için kullanılacak karışımı Kebbe ön ünitesinden geçiriniz.
- İçi boş hamur borusundan 7,5 cm uzunlukta parçalar kesiniz.
- Bu hamur borularının bir ucunu bastırıp kapatınız.
- İçine biraz doldurma maddesi bastırınız ve hamur borusunun diğer ucunu da bastırıp kapatınız.
- Sıvı yağ ısıtınız (yakl. 180 °C) ve içi doldurulmuş hamurları yağ içinde yaklaşık 6 dakika kızıl kahverengi oluncaya kadar kızartınız.

Raspalama ön ünitesi**Kesme ünitesi**

Soğan, lahana, elma, havuç için

Raspalama ünitesi, kaba

Fındık, çikolata, peynir, sert ekmek/ kahvaltılık ekmek için

Raspalama ünitesi, ince

Fındık, çikolata, peynir için

Rendeleme ünitesi

Patates, Parma peyniri (parmıcan) için

Elden çıkartılması**AEEE Yönetmeliğine Uyum ve Atık Ürünün Elden Çıkarılması**

Ambalaj malzemesini çevre kural- larına uygun şekilde imha ediniz. Bu ürün T.C. Çevre ve Şehircilik Bakanlığı tarafından yayımlanan “Atık Elektrikli ve Elektronik Eşyaların Kontrolü Yönetmeliği”nde belirtilen zararlı ve yasaklı maddeleri içermez.

AEEE yönetmeliğine uygundur.

Bu ürün, geri dönüşümlü ve tekrar kullanılabilir nitelikteki yüksek kaliteli parça ve malzemelerden üretilmiştir.

Bu nedenle, ürünü, hizmet ömrünün sonunda evsel veya diğer atıklarla birlikte atmayın. Elektrikli ve elektronik cihazların geri dönüşümü için bir toplama noktasına götürün. Bu toplama noktalarını bölgenizdeki yerel yönetime sorun.

Kullanılmış ürünleri geri kazanıma vererek çevrenin ve doğal kaynakların korunmasına yardımcı olun.

Ürünü atmadan önce çocukların güvenliği için elektrik fişini kesin ve kilit mekanizmasını kırarak çalışmaz duruma getirin.

Garanti

Bu cihaz için, yurt dışındaki temsilciliklerimizden vermiş olduğu garanti şartları geçerlidir. Bu hususta daha detaylı bilgi almak için, cihazı satın aldığınız satıcıya baş vurunuz. Garanti süresi içerisinde bu garantiden yararlanabilmek için, cihazı satın aldığınızı gösteren fişi veya faturayı göstermeniz şarttır.

Makinenizi daha verimli kullanabilmeniz için:

- Bu cihazlar ev tipi kullanıma uygundur, endüstriyel (sanayi tipi) kullanıma uygun değildir.
- Cihazı sadece tip levhasındaki bilgilere uygun bir şekilde elektrik prizine bağlayıp çalıştırınız.
- Cihazınızı kullanmayacaksanız, düğmesinden kapatıp kaldırınız.

Değişiklik hakları mahfuzdur.



**Bosch Çağrı
Merkezi**

444 6 333
7/24 hizmetinizde



BOSCH

(Sabit telefonlardan veya cep telefonlarından alan kodu çevirmeden)

Sabit telefonlardan yapılan aramalarda kullanmakta olduğunuz tarife üzerinden, cep telefonu ile yapılan aramalarda ise kayıtlı olduğunuz GSM operatörünün tarifesi üzerinden ücretlendirme yapılmaktadır.

Yazılı başvurular için adresimiz

BŞH Ev Aletleri Sanayi ve Ticaret AŞ

Fatih Sultan Mehmet Mah. Balkan Cad. No: 51 Ümraniye 34771 - İstanbul

Bosch'u tercih ettiğiniz için teşekkür eder, ürününüzü iyi günlerde kullanmanızı dileriz.

KÜÇÜK EV ALETLERİ GARANTİ BELGESİ



- Cihazınız; kullanma kılavuzunda gösterildiği şekilde kullanılması ve yetkili kıldığımız teknik servis elemanları dışındaki şahıslar tarafından bakım, onarım veya başka bir nedenle müdahale edilmemiş olması şartıyla bütün parçaları dahil olmak üzere tamamen malzeme, işçilik ve üretim hatalarına karşı **2 (İKİ) YIL SÜRE İLE GARANTİ EDİLMİŞTİR.**
- Bu garanti belgesinde yer alan şartlar, Türkiye'de satılan ürünler için geçerlidir.
- Arızaların giderilmesi konusunda uygulanacak teknik yöntemlerin tespiti ile değiştirilecek parçaların saptanması tamamen firmamıza aittir.
- Malin tesliminden sonraki yükleme, boşaltma ve sevkiyat anında meydana gelecek arızalar garanti kapsamı dışındadır.
- Kullanma hatalarından meydana gelen hasar, arıza ve bilgilendirme hizmetleri garanti kapsamı dışındadır.
- Voltaj düşüklüğü veya fazlalığı, hatalı elektrik tesisatı, ürün etiketinde yazılı voltajdan farklı voltajda kullanma nedenlerinden meydana gelen hasar ve arızalar garanti kapsamı dışındadır.
- Doğal afetler (Deprem- Sel başkını v.b.) yangın ve yıldırım düşmesinden meydana gelecek arızalar ve hasarlar garanti kapsamı dışındadır.
- Belge üzerine tahrifat yapıldığı, cihazın üzerindeki orijinal seri numarası kaldırıldığı veya tahrifat yapıldığı takdirde garanti geçersizdir.

GARANTİ ŞARTLARI

1. Garanti süresi, malin teslim tarihinden itibaren başlar ve 2 yıldır.
2. Malin bütün parçaları dahil olmak üzere tamamı garantisizdir.
3. Malin ayıplı olduğunun anlaşılması durumunda tüketicisi, 6502 sayılı Tüketicinin Korunması Hakkında Kanunun 11 inci maddesinde yer alan;

a- Sözleşmeden önce,

b- Satış bedelinden indirim isteme,

c- Ücretsiz onarılmasını isteme,

d- Satılının ayıpsız bir misli ile değiştirilmesini isteme,

haklarından birini kullanabilir.

4. Tüketicinin bu haklarından ücretsiz onarım hakkını seçmesi durumunda satıcı; işçilik masrafı, değiştirilen parça bedeli ya da başka herhangi bir ad altında hiçbir ücret talep etmeksizin malin onarımını yapmak veya yaptırmakla yükümlüdür. Tüketicisi ücretsiz onarım hakkını üretici veya ithalatçıya karşı da kullanabilir. Satıcı, üretici ve ithalatçı tüketicinin bu hakkını kullanmasından müteselsilen sorumludur.
5. Tüketicinin, ücretsiz onarım hakkını kullanması halinde malın;
 - Garanti süresi içinde tekrar arızalanması,
 - Tamiri için gereken azami sürenin aşılması,
 - Tamirinin mümkün olmadığı, yetkili servis istasyonu, satıcı, üretici veya ithalatçı tarafından bir raporla belirlenmesi durumlarında;tüketicisi malin bedel iadesini, ayıp oranında bedel indirimi veya imkanı varsa malın ayıpsız misli ile değiştirilmesini satıcıdan talep edebilir. Satıcı, tüketicinin talebini reddedemez. Bu talebin yerine getirilmemesi durumunda satıcı, üretici ve ithalatçı müteselsilen sorumludur.
6. Malin tamir süresi 20 iş gününü geçemez. Bu süre, garanti süresi içerisinde mala ilişkin arızanın Yetkili Servis İstasyonuna veya satıcıya bildirim tarihi, garanti süresi dışında ise malın Yetkili Servis İstasyonuna teslim tarihinden itibaren başlar. Malin arızasının 10 iş günü içerisinde giderilememesi halinde, üretici veya ithalatçı; malın tamiri tamamlandıncaya kadar benzer özelliklere sahip başka bir mal tüketicinin kullanımına tahsis etmek zorundadır. Malın garanti süresi içerisinde arızalanması durumunda, tamirde geçen süre garanti süresine eklenir.
7. Malin kullanım kılavuzunda yer alan hususlara aykırı kullanılması ve kaynaklanan arızalar garanti kapsamı dışındadır.
8. Tüketicisi, garantiden doğan haklarının kullanılmasını ilgili olarak çıkarabilecek uyuşmazlıklarda yerleşim yerinin bulunduğu veya tüketicisi işlerinin yapıldığı yerdeki Tüketicisi Hakem Heyetine veya Tüketicisi Mahkemesine başvurabilir.
9. Satıcı tarafından bu Garanti Belgesinin verilmesi durumunda, tüketicisi Gümrük ve Ticaret Bakanlığı Tüketicinin Korunması ve Piyasa Gözetimi Genel Müdürlüğüne başvurabilir.

Marka

Ürün İsmi

Bosch	Kahve Makinası
Bosch	Dilim Kesici
Bosch	EkmeK Kızartma Mak.
Bosch	Su Isıtıcı (Kettle)
Bosch	Mikser
Bosch	Mutfak Robotu
Bosch	Kahve Değirmeni
Bosch	Tost Makinası
Bosch	Kıyma Makinası
Bosch	Saç Kurutma Mak.
Bosch	Baskül
Bosch	Şarjlı El Süpürgesi
Bosch	Ütü
Bosch	Blender
Bosch	Saç Şekillendirme cihazı
Bosch	Meyva Sıkacağı
Bosch	Meyva ve Sebze Sıkacağı
Bosch	Masaj Aletleri

Bu ürün Bosch için BŞH Ev Aletleri San. ve Tic. A.Ş. tarafından imal/ithal edilmektedir.

BŞH EV ALETLERİ SAN. VE TİC. A.Ş.

Fatih Sultan Mehmet Mah. Balkan Cad. No: 51 Ümraniye 34771 - İstanbul

Tel.: (0216) 528 90 00 Faks: (0216) 528 91 88

Değerli Müşterimiz

Bosch Çağrı Merkezi 444 6 333 no.lu telefon numarası ile, 7 gün 24 saat hizmet vermektedir. Doğrudan bu numarayı çevirerek satış öncesi ve satış sonrası hizmetlerimizden faydalanabilirsiniz.

Bosch Çağrı Merkezimize ayrıca www.bosch-home.com/tr adresindeki Müşteri Hizmetleri bölümünde bulunan Müşteri Hizmetleri Formunu doldurarak ya da 0216 528 91 88 no.lu telefona faks çekerek de ulaşabilirsiniz.

Yetkili Servis listemize aşağıda yazılı internet adreslerinden veya çağrı merkezi numaramızdan ulaşabilirsiniz.

www.bosch-home.com/tr

www.bosch-yetkiliservisi.com

Aşağıda yer alan konularda yardımcı olmanızı rica ederiz.

1. Cihazınızı kullanma kılavuzunda belirtilen hususlara göre kullanmaya özen gösteriniz.
2. Ürününüzle ilgili hizmet talebiniz olduğunda yukarıda yazılı telefonlardan Çağrı Merkezimizi arayınız.
3. Hizmet için gelen teknisyene "BOSCH YETKİLİ SERVİS" kimlik kartını sorunuz. Bu kimlik kartı, 18 yaşından küçük elemanlara verilmemektedir.
4. Yetkili servisimiz, cihazınızda yapılan herhangi bir işlemden sonra size servis fişini düzenleyip vermek zorundadır. Bu servis fişini mutlaka isteyiniz ve kesinlikle saklayınız.



DİKKAT

Garanti süresinin anlaşmazlık durumunda fatura tarihi esas alınacağından bu belge ile birlikte faturanın veya okunaklı fotokopisinin saklanması gereklidir.

ÜRETİCİ VEYA İTHALATÇI FİRMANIN SATICI FİRMANIN

Ünvanı : BSH Ev Aletleri Sanayi ve Ticaret A.Ş. Ünvanı :

Adresi : FSM Mh. Balkan Cd. No.51, Adresi :

Ümraniye 34771 İstanbul Telefonu :

Telefonu : 0216 528 90 00 Pbx Faks :

Faks : 0216 528 91 88 E-posta :

E-posta : boschcagrimerkezi@bshg.com Fatura Tarih ve sayısı :

Yetkilinin imzası :  Teslim Tarihi ve yeri :

Yetkilinin imzası :

Firmanın Kaşesi:

BSH Ev Aletleri Sanayi ve Ticaret A.Ş.

Firmanın Kaşesi :

MALIN

Cinsi : KÜÇÜK EV ALETLERİ

Markası : BOSCH

Modeli :

Garanti Süresi : 2 YIL

Azami tamir süresi : 20 İŞ GÜNÜ

Bandrol ve Seri No. :

Użytkowanie zgodne z przeznaczeniem

Urządzenie jest przeznaczone wyłącznie do użytku w gospodarstwie domowym i podobnych otoczeniach. Używać urządzenia tylko do przygotowywania produktów w ilościach typowych dla gospodarstw domowych i przez czas typowy dla gospodarstw domowych.

Niniejsze urządzenie nadaje się do mielenia oraz mieszania surowego i gotowanego mięsa, słoniny, drobiu i ryby. Produkty spożywcze przeznaczone do przetworzenia nie mogą zawierać twardych części (np. kości). Urządzenia nie wolno używać do przetwarzania innych substancji i przedmiotów.

Przy zastosowaniu wyposażenia dopuszczonego przez producenta możliwe są dodatkowe zastosowania. Urządzenia używać tylko z dopuszczonymi, oryginalnymi częściami i akcesoriami.

Nie wolno stosować nasadek lub przystawek szatkujących i trących pochodzących z innych urządzeń. Stosować wyłącznie akcesoria dołączone do odpowiednich przystawek.

Urządzenia wolno używać tylko w pomieszczeniach przy temperaturze pokojowej i na wysokości nie większej niż 2000 m nad poziomem morza.

Ważne wskazówki dotyczące bezpieczeństwa

Należy dokładnie przeczytać instrukcję obsługi, stosować się do niej i starannie ją przechowywać! Przekazując urządzenie innej osobie należy dołączyć do niego niniejszą instrukcję. Niezastosowanie się do wskazówek prawidłowego korzystania z urządzenia wyklucza odpowiedzialność producenta za wynikłe szkody.

To urządzenie może być obsługiwane przez osoby ograniczonych zdolnościach fizycznych, sensorycznych lub umysłowych oraz osoby nie posiadające wystarczającego doświadczenia i/ lub wiedzy pod warunkiem, że pozostają one pod nadzorem lub zostały pouczone o sposobie bezpiecznego korzystania z urządzenia i zrozumiały związane z tym zagrożenia. Nie dopuszczać dzieci do urządzenia i przewodu zasilającego i nie pozwalać im na obsługiwanie urządzenia. Dzieciom nie wolno bawić się urządzeniem. Dzieciom nie wolno czyścić urządzenia ani wykonywać przewidzianych dla użytkownika czynności konserwacyjnych.

⚠ Niebezpieczeństwo porażenia prądem i pożaru!

- Urządzenie należy podłączyć i użytkować zgodnie z parametrami podanymi na tabliczce znamionowej. Urządzenia można używać tylko wtedy, gdy elektryczny przewód zasilający i samo urządzenie nie są uszkodzone. W celu wykluczenia zagrożeń zlecać naprawy urządzenia, takie jak np. wymianę uszkodzonego przewodu zasilającego, tylko naszemu autoryzowanemu serwisowi.
- Nigdy nie podłączać urządzenia do automatycznych wyłączników czasowych lub do zdalnie sterowanych gniazdek sieciowych.
- Nie stawiać urządzenia na gorących powierzchniach, np. palnikach kuchenek elektrycznych, ani w ich pobliżu. Wykluczyć kontakt przewodu zasilającego z gorącymi elementami i nie ciągnąć go przez ostre krawędzie.
- Korpusu urządzenia nigdy nie zanurzać w żadnych płynach, nie myć pod bieżącą wodą ani w zmywarce do naczyń. Nie stosować myjek parowych. Nigdy nie używać urządzenia z mokrymi rękami.
- Urządzenie musi być odłączane od sieci po każdym użyciu, w razie braku nadzoru, przed złożeniem, rozłożeniem i rozpoczęciem czyszczenia oraz w przypadku wystąpienia usterki.
- Zawsze nadzorować pracę urządzenia!

⚠ Niebezpieczeństwo odniesienia obrażeń!

- Włożyć wtyczkę do gniazdka sieciowego dopiero wtedy, gdy wszystkie przygotowania do pracy z urządzeniem zostały przeprowadzone.
- Przystawek używać tylko w stanie całkowicie zmontowanym. Przystawek nie wolno nigdy składać na korpusie urządzenia.
- Przed wymianą elementów wyposażenia lub części dodatkowych, które znajdują się w ruchu podczas pracy urządzenia, należy koniecznie wyłączyć urządzenie i wyjąć wtyczkę z gniazdka sieciowego. Po wyłączeniu urządzenia napęd pracuje jeszcze przez krótki czas. Zaczekać, aż napęd całkowicie się zatrzyma.
- W przypadku przerwy w dopływie prądu, urządzenie pozostaje włączone i po przerwie wznowia pracę.
- Nie zbliżać rąk do ostrych noży i krawędzi przystawek do szatkowania i tarcia. Nigdy nie zbliżać rąk do wirujących części. Nigdy nie wkładać rąk w otwór do napełniania lub w otwór wylotowy.
- Produkty popychać tylko za pomocą popychacza.
- Nigdy nie czyścić gołymi rękoma ostrych noży i krawędzi przystawek do szatkowania i tarcia.

⚠ Uwaga!

- Zwracać uwagę, aby w otworze do napełniania oraz w nasadkach nie było żadnych ciał obcych. W otworze do napełniania oraz w otworze wylotowym nie posługiwać się żadnymi przedmiotami (np. nożem lub tyżką).
- Nigdy nie naciskać równocześnie przycisku włącz/wyłącz i przycisku zmiany kierunku obrotu. Przed naciśnięciem innego przycisku poczekać do całkowitego zatrzymania napędu. Niebezpieczeństwo uszkodzenia urządzenia.

⚠ Niebezpieczeństwo uduszenia!

- Nie zezwalać dzieciom na zabawę opakowaniem, a szczególnie folią.

⚠ Uwaga!

Urządzenie należy koniecznie czyścić po każdym użyciu lub po dłuższym okresie nieużywania. → „Czyszczenie i pielęgnacja” patrz strona 128

Serdecznie gratulujemy Państwu zakupu nowego urządzenia marki Bosch.

Dalsze informacje dotyczące naszych produktów znajdą Państwo na naszej stronie internetowej.

Spis treści

Użytkowanie zgodne z przeznaczeniem.....	122
Ważne wskazówki dotyczące bezpieczeństwa.....	122
Opis urządzenia.....	124
Wyposażenie bezpieczeństwa!	125
Ochrona przed przeciążeniem.....	125
Obsługa	125
Użytkowanie urządzenia.....	126
Czyszczenie i pielęgnacja	128
Usuwanie drobnych usterek	129
Przepisy kulinarne i wskazówki	129
Ekologiczna utylizacja	131
Gwarancja	131

Opis urządzenia

Proszę otworzyć składane kartki z rysunkami.

→ Rysunek **⏏**

- 1 Przystawka do mielenia mięsa
 - 2 Napęd
 - 3 Przystawka do mielenia mięsa
 - 4 Taca wyspowa
Tworzywo sztuczne lub stal szlachetna*
 - 5 Popychacz
 - 6 Pokrywa dla popychacza
 - 7 Przycisk zabezpieczający
 - 8 Uchwyt do przenoszenia
 - 9 Schowek z wkładką
 - 10 Pokrywa schowka
 - 11 Lampka kontrolna
 - 12 Przycisk zmiany kierunku obrotu
 - 13 Przycisk włącz/wyłącz
 - 14 Wyłącznik termiczny
 - 15 Schowek dla kabla
- Przystawka do mielenia mięsa
- 16 Obudowa
 - 17 Olimak z zabierakiem
 - 18 Nóż

19 Sitko

- a grubo, średnica otworu 8 mm
- b drobno, średnica otworu 3 mm*
- c drobno, średnica otworu 3,8 mm*
- d średnia, średnica otworu 4,8 mm*

20 Nakrętka**Przystawka do wytwarzania kielbasy****21 Dysza****22 Pierścień nośny****Przystawka do wytwarzania kibbeh****23 Element formujący****24 Pierścień stożkowy****Przystawka do wyciskania owoców*****25 Obudowa****26 Ślimak****27 Wkładka sitowa**

- a drobno
- b grubo

28 Oprawka sita**29 Lej wylotowy****30 Nakrętka****31 Dysz dla wyłoków****Przystawka do rozdrabniania na wiórki*****32 Obudowa****33 Popychacz****34 Wkładka wymienna**

- a Wkładka do szatkowania
- b Wkładka do tarcia, grubo
- c Wkładka do tarcia, drobno
- d Wkładka do tarcia

* zależnie od modelu

Wyposażenie bezpieczeństwa!

Zabezpieczenie przed przecięciem (wyłącznik termiczny)

Jeżeli podczas pracy urządzenia silnik wyłączy się samoczynnie, oznacza to, że włączył się system zabezpieczenia przed przecięciem. Możliwą przyczyną może być równoczesne przetwarzanie dużej ilości produktów spożywczych lub zablokowanie przez kość. **Sposób postępowania w przypadku zadziałania któregoś systemu zabezpieczającego opisany jest w rozdziale „Usuwanie drobnych usterek”.**

Ochrona przed przecięciem

Zabierak wyposażony jest w nacięcie (miejsce przewidzianego przełomu) zapobiegające większemu uszkodzeniu urządzenia w przypadku przecięcia przystawki do mielenia mięsa. W razie przecięcia zabierak łamie się w tym miejscu. Zabierak można jednak łatwo wymienić. Części zamienne z miejscem przewidzianego przełomu nie są objęte zobowiązaniem gwarancyjnym. Takie części zamienne można nabyć poprzez punkt serwisowy (nr katalogowy 753348).

Obsługa

⚠ Niebezpieczeństwo skaleczenia!

Włożyć wtyczkę do gniazdka sieciowego dopiero wtedy, gdy wszystkie przygotowania do pracy z urządzeniem zostały przeprowadzone.

- Urządzenie i wyposażenie należy przed pierwszym użyciem dokładnie wyczyścić, patrz „Czyszczenie urządzenia”.

→ Rysunek 3

- Sitka przechowywać w schowku.
- Pojedyncze części przystawek do wytwarzania kielbasy i kibbeh przechowywać w popychaczu zamkniętym pokrywą.

Zamontowanie przystawki do mielenia mięsa

→ Rysunek 4

- Sitko z wymaganą średnicą otworów wyjąć ze schowka.
- Ślimak włożyć do korpusu przystawki.
- Nóż nałożyć na ślimak. Ostrza muszą być zwrócone do sitka.
- Sitko z wymaganą średnicą otworów nałożyć na ślimak. **Wycięcie w sitku musi być osadzone na występie w korpusie.**

- Nakrętkę pierścieniową przykręcić w kierunku zgodnym z ruchem wskazówek zegara. Nie dokręcać zbyt mocno nakrętki.
- Demontaż następuje w chronologicznie odwrotnej kolejności.

Zastosowania:

- Do mielenia surowego i gotowanego mięsa, słoniny, drobiu i ryby.
- Nie wolno przetwarzać żadnych kości.
- Mięso na tatar mielić dwa razy.

Zamontowanie przystawki dowytwarzania kiełbasy

Wskazówka: Zastosowane będą części przystawki do mielenia mięsa (**bez sitka i noża**).

→ Rysunek

- Dyszę (A) i pierścień nośny (D) wyjąć z popychacza.
- Ślimak włożyć do korpusu przystawki.
- Włożyć dyszę do nakrętki.
- Nałożyć pierścień nośny na ślimak i przytrzymać. **Wycięcie w pierścieniu nośnym musi być osadzone na występie w obudowie.**
- Nakrętkę z dyszą przykręcić w kierunku zgodnym z ruchem wskazówek zegara. Nie dokręcać zbyt mocno nakrętki.
- Demontaż następuje w chronologicznie odwrotnej kolejności.

Zastosowania:

Do włączania masy kiełbasy do osłonki syntetycznej lub z jelita naturalnego.

Montowanie przystawki do wytwarzania kibbeh

Wskazówka: Zastosowane będą części przystawki do mielenia mięsa (**bez sitka i noża**).

→ Rysunek

- Element formujący (B) i pierścień stożkowy (C) wyjąć z popychacza.
- Ślimak włożyć do korpusu przystawki.
- Włożyć element formujący do nakrętki.

- Nałożyć pierścień stożkowy na ślimak i przytrzymać. **Wycięcie w pierścieniu stożkowym musi być osadzone na występie w obudowie.**
- Nakrętkę z elementem formującym przykręcić w kierunku zgodnym z ruchem wskazówek zegara. Nie dokręcać zbyt mocno nakrętki.
- Demontaż następuje w chronologicznie odwrotnej kolejności.

Zastosowania:

Do formowania rurek z masy.

Użytkowanie urządzenia

Niebezpieczeństwo skaleczenia

- Przystawkę nakładać/zdejmować tylko wtedy, gdy napęd jest nieruchomy i wtyczka sieciowa jest wyciągnięta.
- Nie wkładać palców do otworu wyspowego. Produkty popychać tylko za pomocą popychacza.

→ Rysunek

- Urządzenie ustawić na płaskim, czystym blacie roboczym.
- Wyjąć kabel sieciowy ze schowka i wyciągnąć potrzebną długość kabla.
- Całkowicie zmontowaną przystawkę do mielenia mięsa nałożyć na napęd, trzymając ją lekko przechyloną w prawo.
- Przystawkę do mielenia mięsa przekręcić aż do unieruchomienia w zapadce.
- Dokręcić nakrętkę na przystawce do mielenia mięsa.
- Nałożyć tacę wyspową.
- Włożyć popychacz do otworu wyspowego.
- Pod otworem wylotowym przystawki postawić miskę lub talerz.
- Włożyć wtyczkę do gniazdka.
- Włączyć urządzenie przyciskiem włącz/wyłącz.
- Położyć na tacy wyspowej produkty spożywcze przeznaczone do przetworzenia.
- Do popychania produktów używać tylko i wyłącznie popychacza.

Praktyczna wskazówka:

W przypadku zaklinowania się rozdrabnianych produktów spożywczych w ślimaku: Nacisnąć przycisk zmiany kierunku obrotu, w celu usunięcia zablokowania.

1. Wyłączyć urządzenie przyciskiem włącz/wyłącz.
2. Odczekać do zatrzymania napędu.
3. Nacisnąć krótko przycisk zmiany kierunku obrotu.
4. Odczekać do zatrzymania napędu.
5. Włączyć urządzenie przyciskiem włącz/wyłącz.

Po pracy:

- Wyłączyć urządzenie przyciskiem włącz/wyłącz.
- Wyjąć wtyczkę z gniazdka sieciowego.
- Wyjąć popychacz.
- Zdjąć tacę wyspową.
- Zdjąć przystawkę do mielenia mięsa. W tym celu przy wciśniętym przycisku odblokowania obrócić przystawkę w prawo i zdjąć.
- Zdemontować przystawkę do mielenia mięsa.
- Wyczyścić wszystkie części, patrz rozdział „Czyszczenie i pielęgnacja”.

Przystawka do wyciskania owoców

(w niektórych modelach)

Do wyciskania soku/przecieru z owoców jagodowych, pomidorów, jabłek, gruszek lub owoców dzikiej róży. Wybór wkładu sitowego decyduje o zawartości pozostałości owoców w soku. Nie wyciskać soku z owoców, których średnica pestek jest zbliżona do średnicy otworu we wkładzie sitowym przystawki (np. maliny).

⚠ Niebezpieczeństwo skałeczenia

- Przystawkę nakładać/zdejmować tylko wtedy, gdy napęd jest nieruchomy i wtyczka sieciowa jest wyciągnięta.
- Nie wkładać palców do otworu wyspowego. Produkty popychać tylko za pomocą popychacza.

Uwaga!

Nie wolno miksować bardzo mocno zamrożonych owoców, ani jarzyn. Usunąć pestki (z wiśni, śliwek, moreli, itp.).

→ Rysunek 

- Ślimak włożyć do korpusu przystawki.
- Włożyć wkład sitowy do oprawki. Wkład sitowy wcisnąć aż do oporu.
- Włożyć oprawkę sita do nakrętki.
- Nakrętkę z oprawką sita przykręcić w kierunku zgodnym z ruchem wskazówek zegara. **Występ na oprawce sita musi być osadzony w wycięciu w obudowie.** Nie dokręcać zbyt mocno nakrętki.
- Dyszę wylotku wkręcić do oprawki sita.
- Lej wylotowy przyłożyć do oprawki sita i przymocować w zapadce.
- Całkowicie zmontowaną przystawkę do wyciskania owoców nałożyć na napęd, trzymając ją lekko przechyloną w prawo.
- Przystawkę do wyciskania owoców przekręcić, aż do unieruchomienia w zapadce.
- Dokręcić nakrętkę na przystawce do wyciskania owoców.
- Nałożyć tacę wyspową.
- Odpowiednie naczynie podstawić pod otwór wypływu soku.
- Misę lub talerz podstawić pod otwór dyszy wylotku.
- Włożyć wtyczkę do gniazdka.
- Położyć na tacy wyspowej produkty spożywcze przeznaczone do przetworzenia.
- Włączyć urządzenie przyciskiem włącz/wyłącz.
- Produkty spożywcze naciskać popychaczem w dół. Nie wywierać zbyt dużego nacisku! Wkład sitowy może bowiem ulec uszkodzeniu.

Praktyczna wskazówka:

- Dyszę wylotku najpierw poluzować tak daleko, żeby wylotki (pozostałości owoców) wysuwały się w stanie jeszcze wilgotnym.
- Potem powoli zamykać dyszę wylotku, aż sok i wylotki będą wyciskane w wymaganej konsystencji.

Po pracy:

- Wyłączyć urządzenie przyciskiem włącz/wyłącz.
- Wyjąć wtyczkę z gniazdka sieciowego.
- Wyjąć popychacz.
- Zdjąć tacę wyspową.
- Zdjąć przystawkę do wyciskania owoców. W tym celu przy wciśniętym przycisku odblokowania obrócić przystawkę w prawo i zdjąć.
- Zdemontować przystawkę do wyciskania owoców. Demontaż następuje w chronologicznie odwrotnej kolejności.
- Wyczyścić wszystkie części, patrz rozdział „Czystczenie i pielęgnacja”.

Przystawka do rozdrabniania na wiórki

(w niektórych modelach)

Do rozdrabniania na wiórki i cięcia sera, owoców, warzyw, orzechów, migdałów, wysuszonych bułek i kawałków chleba, czekolady i innych twardych produktów spożywczych.

⚠ Niebezpieczeństwo skałeczenia

- Przystawkę nakładać/zdejmować tylko wtedy, gdy napęd jest nieruchomy i wtyczka sieciowa jest wyciągnięta.
- Nie zbliżać rąk do ostrych noży i krawędzi wkładek do siekania i rozdrabniania na wiórki.
- Nie wkładać palców do otworu wyspowego. Produkty popychać tylko za pomocą popychacza.

→ **Rysunek 11**

- Wymagany wkład włożyć do korpusu przystawki do rozdrabniania na wiórki. Zaryglowanie wkładu następuje automatycznie przy włączeniu urządzenia.
- Przystawkę do rozdrabniania na wiórki nałożyć na napęd, trzymając ją lekko przechyloną w prawo.
- Przystawkę do rozdrabniania na wiórki przekreślić aż do unieruchomienia w zapadce.

- Pod otworem wylotowym przystawki postawić miskę lub talerz.
- Włożyć wtyczkę do gniazdka.
- Produkty spożywcze do rozdrobnienia włożyć do otworu wyspowego.
- Włożyć popychacz i przytrzymać.

Wskazówka:

Popychacz można wkładać tylko w jednym kierunku. Pamiętać o położeniu zaokrąglenia!

- Włączyć urządzenie przyciskiem włącz/wyłącz.
- Produkty spożywcze naciskać popychaczem w dół. Nie wywierać zbyt dużego nacisku!

Po pracy:

- Wyłączyć urządzenie przyciskiem włącz/wyłącz.
- Wyjąć wtyczkę z gniazdka sieciowego.
- Wyjąć popychacz.
- Zdjąć przystawkę do rozdrabniania na wiórki. W tym celu przy wciśniętym przycisku odblokowania obrócić przystawkę w prawo i zdjąć.
- Zdemontować przystawkę do rozdrabniania na wiórki.
- Wyczyścić wszystkie części, patrz rozdział „Czystczenie i pielęgnacja”.

Czystczenie i pielęgnacja

Ważna wskazówka

Urządzenie nie wymaga przeglądów ani konserwacji. Dokładne czyszczenie chroni urządzenie przed uszkodzeniem oraz utrzymuje urządzenie w sprawności technicznej.

⚠ Niebezpieczeństwo porażenia prądem elektrycznym

- Korpusu urządzenia nigdy nie zanurzać w żadnych płynach ani nie myć w zmywarce do naczyń.
- Przed przystąpieniem do czyszczenia wyjąć wtyczkę z gniazdka sieciowego!

Uwaga!

Nie stosować żadnych szorujących środków czyszczących. Powierzchnie mogą ulec uszkodzeniu. Części aluminiowych (korpus, ślimak i nakrętkę przystawki do mielenia mięsa) nie myć w zmywarce. Z czasem mogą wystąpić przebarwienia, które jednak nie są szkodliwe.

Czyszczenie urządzenia

- Wyjąć wtyczkę z gniazdka sieciowego.
- Urządzenie wytrzeć tylko wilgotną ścierką. W razie potrzeby użyć trochę płynu do mycia naczyń.

Czyszczenie przystawek

- Korpus, ślimak i nakrętkę przystawki do mielenia mięsa umyć ręcznie.
- Części metalowe natychmiast wytrzeć do sucha i natrzeć olejem jadalnym w celu ochrony przed korozją.
- Na **rysunku 11** znajduje się przegląd, w jaki sposób należy czyścić poszczególne części.

Usuwanie drobnych usterek**Usterka**

Urządzenie zatrzymuje się, ale nie ulega wyłączeniu.

Przyczyna

Urządzenie jest przeciążone, np. zablokowała się przystawka do mielenia mięsa.

Usunięcie usterek

- Wyłączyć urządzenie i poczekać aż do zatrzymania.
- Nacisnąć przycisk zmiany kierunku obrotu, w celu usunięcia zablokowania.
- Odczekać do zatrzymania napędu.
- Ponownie włączyć urządzenie.

Usterka

Urządzenie wyłącza się podczas pracy.

Przyczyna

Urządzenie jest przeciążone. Zadziałało zabezpieczenie przed przeciążeniem.

Usunięcie usterki

- Wyłączyć urządzenie.
- Wyjąć wtyczkę z gniazdka sieciowego.
- Urządzenie pozostawić na około 60 minut, aż do ochłodzenia.
- Podnieść urządzenie i na spodzie urządzenia wcisnąć wyłącznik termiczny (**rysunek 14**).
- Włożyć wtyczkę do gniazdka.
- Ponownie włączyć urządzenie.

Ważna wskazówka

Jeżeli usterki nie da się usunąć, proszę zwrócić się do autoryzowanego serwisu.

Przepisy kulinarne i wskazówki**Przystawka do mielenia mięsa****Sitko, drobno 3 mm/3,8 mm:**

gotowane mięso drobiowe, wieprzowe, wołowe, gotowana wątróbka, gotowane ryby do zup; surowe mięso wieprzowe i wołowe na kotlety mielone; surowa wątróbka, mięso i słonina na kiełbasę pasztetową; mięso wieprzowe na metkę

Sitko, średnia 4,8 mm:

mięso wieprzowe i wołowe na pasztet i serwolatkę;

Sitko, grubo 8 mm:

smażone mięso wieprzowe na bogracz; resztki (smażone, kiełbasa, ...) do zapiekanek z resztek

Knedle z bułki**Przystawka do mielenia mięsa typ CNFW5**

Zastosować sitko 8 mm

- 300 g świeżego chleba pszennego
- 40 g masła lub margaryny
- 200 ml mleka
- 2 jajka
- 1 łyżka drobno posiekanej cebuli
- pietruszka zielona, sól
- trochę mąki

Przystawka do mielenia mięsa typ CNFW6, 7, 8

Zastosować sitko 4,8 mm

- 300 g świeżego chleba pszennego
- 40 g masła lub margaryny
- 200 ml mleka
- 2 jajka
- 1 łyżka drobno posiekanej cebuli
- pietruszka zielona, sól
- trochę mąki

Przetwarzanie składników

- Chleb z mąki pszennej mielić przystawką: do mielenia mięsa (typ CNFW5, 6, 7) około 1 minutę albo przystawką (typ CNFW8) około ½ minuty.
- Dodać drobno posiekaną cebulę, pietruszkę i masło, potem zmieszać.
- Roztrzepać jajka z mlekiem i solą, potem zmieszać z masą knedli.
- Poczekać kilka minut, aż ciasto dojrzeje. Następnie ciasto jeszcze raz zagnieść.
- Podczas formowania knedli ręce zawsze dobrze zwilżać wodą. Knedle otoczyć w mące.
- Knedle włożyć do wrzącej wody i gotować przez około 20 minut. Nie dopuścić do rozgotowania!

Przystawka do wytwarzania kielbasy

- Przed napełnieniem jelita naturalnego zamoczyć je w letniej wodzie przez około 10 minut.
- Nie napełnić zbyt mocno, ponieważ w czasie gotowania lub smażenia kielbasy mogłyby ulec pęknięciu.
- Dysze można również użyć także bez jelita! Panierować masę kielbasy i następnie smażyć.

Przystawka do wytwarzania kibbeh

Przepis na kibbeh z nadzieniem

Masa:

- 500 g baraniny, pocięte w paski
- 500 g kaszy pszennej Bulgur, wypłukanej i osuszonej
- 1 mała cebula, posiekana
- Baraninę i kaszę pszenną na przemian przepuścić przez drobne sitko przystawki do mielenia mięsa.
- Masę dobrze przemieszać, domieszać cebulę.
- Mieszanekę jeszcze dwa razy przepuścić przez przystawkę do mielenia mięsa.

Nadzenie:

- 400 g baraniny, pocięte w paski
- 2 średniej wielkości cebule, posiekane
- 1 łyżka oleju
- 1 łyżki mąki
- 2 łyżeczki ziela angielskiego
- sól i pieprz
- Baraninę przepuścić przez drobne sitko przystawki do mielenia mięsa.
- Cebulę przysmażyć na kolor złotobrazowy.
- Dodać baraninę i przysmażyć.
- Dodać pozostałe składniki. Wszystko razem dusić w sosie własnym przez około 1–2 minuty.
- Odlać nadmiar tłuszczu.
- Poczekać na ostygnięcie farszu.

Przyrządzanie kibbeh:

- Mieszaninę masy przepuścić przez przystawkę do przyrządzania kibbeh.
- Z wytworzonej rurki masy odcinać kawałki o długości 7,5 cm.
- Zacisnąć jeden koniec rurki masy.
- Niewielką ilość farszu wcisnąć do otworu i zacisnąć drugi koniec rurki masy.
- Rozgrzać olej (około 180 °C) i smażyć kibbeh przez około 6 minut, aż do osiągnięcia złoto-brązowego koloru.

Przystawka do rozdrabniania na wiórki

Wkładka do szatkowania

do cebuli, kapusty, jabłek, marchewek

Wkładka do tarcia, grubo

do orzechów, czekolady, sera, twardego chleba/bułek

Wkładka do tarcia, drobno

do orzechów, czekolady, sera

Wkładka do tarcia

do ziemniaków, sera parmesan

Ekologiczna utylizacja



To urządzenie jest oznaczone zgodnie z Dyrektywą Europejską 2012/19/UE oraz polską Ustawą z dnia 11 września 2015 r. „O zużyтым sprzęcie elektrycznym i elektronicznym” (Dz.U. z dn. 23.10.2015 poz. 11688) symbolem przekreślonego kontenera na odpady. Takie oznakowanie informuje, że sprzęt ten, po okresie jego użytkowania nie może być umieszczany łącznie z innymi odpadami pochodzącymi z gospodarstwa domowego. Użytkownik jest zobowiązany do oddania go prowadzącym zbieranie zużytego sprzętu elektrycznego i elektronicznego. Prowadzący zbieranie, w tym lokalne punkty zbiórki, sklepy oraz gminne jednostka, tworzą odpowiedni system umożliwiający oddanie tego sprzętu. Właściwe postępowanie ze zużyтым sprzętem elektrycznym i elektronicznym przyczynia się do uniknięcia szkodliwych dla zdrowia ludzi i środowiska naturalnego konsekwencji, wynikających z obecności składników niebezpiecznych oraz niewłaściwego składowania i przetwarzania takiego sprzętu.

Gwarancja

Dla urządzenia obowiązują warunki gwarancji wydane przez nasze przedstawicielstwo handlowe w kraju zakupu. Dokładne informacje otrzymacie Państwo w każdej chwili w punkcie handlowym, w którym dokonano zakupu urządzenia. W celu skorzystania z usług gwarancyjnych konieczne jest przedłożenie dowodu kupna urządzenia. Warunki gwarancji regulowane są odpowiednimi przepisami Kodeksu cywilnego oraz Rozporządzeniem Rady Ministrów z dnia 30.05.1995 roku „W sprawie szczególnych warunków zawierania i wykonywania umów rzeczy ruchomych z udziałem konsumentów”.

Zmiany zastrzeżone.

Використання за призначенням

Цей прилад призначений тільки для побутового використання. Прилад слід використовувати тільки для переробки продуктів у звичайних для домашнього господарства кількостях і відрізках часу. Цей прилад придатний для подрібнення і перемішування сирого і відвареного м'яса, сала, птиці і риби. Продукти для переробки мають бути вільні від твердих компонентів (напр., кісток). Не використовуйте прилад для переробки інших речовин чи предметів

За умови використання дозволених виробником додаткових деталей можливі також додаткові види застосування.

Використовуйте прилад тільки з дозволеними оригінальними частинами та приладдям.

Ніколи не застосовуйте насадки або вставки для нарізання й шаткування на інших приладах. Для відповідних насадок застосовуйте тільки сумісні деталі.

Використовуйте прилад лише всередині приміщень за кімнатної температури на висоті не вище 2000 м над рівнем моря.

Правила техніки безпеки

Уважно прочитайте інструкцію з експлуатації, дотримуйтеся її вказівок, не викидайте її! Передаючи прилад у користування іншим людям, додайте до нього і цю інструкцію. У разі недотримання вказівок щодо правильного використання приладу виробник не несе відповідальності за збитки, які виникли внаслідок цього.

Особи з фізичними, сенсорними або ментальними вадами або особи, яким бракує знань та досвіду, можуть користуватися приладом лише під наглядом або якщо вони пройшли підготовку з користування приладом та розуміють можливу небезпеку. Тримайте прилад і кабель живлення подалі від дітей, їм не дозволяється користуватися приладом. Дітям не можна гратися з приладом. Очищення та технічне обслуговування забороняється виконувати дітям.

⚠ Небезпека враження електричним струмом та небезпека виникнення пожежі!

- Прилад дозволяється підключати до розетки й експлуатувати лише відповідно до даних, зазначених на заводській табличці. Не користуйтеся приладом, якщо кабель живлення і прилад мають будь-які пошкодження. З метою уникнення ризиків ремонт приладу, наприклад заміна пошкодженого кабелю живлення, повинен виконуватися тільки нашим сервісним центром.

- Ніколи не підключайте прилад до вимикачів з годинниковим механізмом чи розеток з дистанційним керуванням.
- Не ставте прилад на гарячі поверхні або поблизу їх, напр., на плиту. Кабель живлення не повинен торкатися до гарячих частин або гострих країв.
- Категорично заборонено занурювати основний блок у рідини, тримати його під проточною водою та мити в посудомийній машині. Не використовуйте пароочисник. Не користуйтеся приладом, коли ваші руки вологі.
- Обов'язково відключайте прилад від електромережі в таких випадках: після кожного використання; перед складанням, розбиранням або очищенням; якщо виникла несправність або ви плануєте залишити прилад без догляду.
- Ніколи не залишайте ввімкнений прилад без нагляду!

Небезпека травмування!

- Вмикати штепсельну вилку до розетки тільки після закінчення усіх підготовок до роботи з приладом.
- Використовуйте насадки тільки в повністю зібраному стані. Ніколи не збирайте насадки на основному блоці.
- Перед заміною приладдя або додаткових елементів, які рухаються під час роботи, прилад слід вимкнути та від'єднати від електромережі. Після вимкнення привод ще деякий час продовжує рухатися. Дочекайтеся повної зупинки привода.
- У разі порушення електропостачання прилад залишається ввімкненим і знову запускається після відновлення електропостачання.
- Не торкайтеся гострих ножів і країв вставок для шаткування та нарізання. Ніколи не торкайтеся обертових деталей. Ніколи не вставляйте руки в горловину або випускний отвір.
- Для підштовхування завжди користуйтеся штовхачем.
- Ніколи не чистьте гострі ножі та краї вставок для шаткування й нарізання голими руками.

Увага!

- Слідкуйте за тим, щоб у горловині та насадках не було сторонніх предметів. Не вставляйте предмети (наприклад, ніж або ложку) в горловину або випускний отвір.
- Ніколи не натискайте кнопку ввімкнення/вимкнення одночасно з кнопкою зворотного обертання. Перш ніж натискати іншу кнопку, дочекайтеся повної зупинки привода. Існує небезпека пошкодження приладу.

Небезпека задушення!

Не дозволяйте дітям гратися з пакувальним матеріалом.

⚠ Важливо!

Після кожного використання, а також після тривалого невикористання прилад необхідно очищати. → «Очищення і догляд» див. стор. 138

Щиро вітаємо Вас з покупкою нового приладу фірми Bosch. Додаткову інформацію про нашу продукцію Ви знайдете на нашій сторінці в Інтернеті.

Зміст

Використання за призначенням.....	132
Правила техніки безпеки	132
Короткий огляд.....	134
Захисні пристрої.....	135
Захист від перевантаження.....	135
Управління.....	135
Робота з приладом	136
Очищення і догляд.....	138
Допомога при неполадках.....	138
Рецепти та поради.....	139
Утилізація	140
Умови гарантії	140

Короткий огляд

Будь ласка, розгорніть сторінки з малюнками.

→ **Малюнок A**

- 1 М'ясорубка
- 2 Привід
- 3 Насадка-м'ясорубка
- 4 Завантажувальна чаша
Пластмаса або нержавіюча сталь*
- 5 Штовхач
- 6 Кришка для штовхача
- 7 Аварійна кнопка
- 8 Ручка для перенесення
- 9 Відділення для зберігання зі вставкою
- 10 Кришка відділення для зберігання
- 11 Контрольна лампочка
- 12 Кнопку зміни напрямку руху

13 Кнопка ввімкнення/вимкнення

14 Термовимикач

15 Відсік для кабелю

Насадка-м'ясорубка

16 Корпус

17 Шнек з захоплювачем

18 Ніж

19 Решітковий диск

a крупно, діаметр отворів 8 мм

b дрібно, діаметр отворів 3 мм*

c дрібно, діаметр отворів 3,8 мм*

d середньо, діаметр отворів 4,8 мм*

20 Кільце з різьбою

Насадка ковбасний шприц

21 Головка

22 Опорне кільце

Насадка кеббе

23 Формувальне пристосування

24 Конусне кільце

Насадка-прес для віджимання соку*

25 Корпус

26 Шнек

27 Сітчастий фільтр

a дрібно

b крупно

28 Тримач фільтра

29 Випускна воронка

30 Різьбове кільце

31 Голівка для відведення вичавків

Насадка-шатківниця*

32 Корпус

33 Штовхач

34 Змінна вставка

a Вставка для нарізання

b Вставка для шаткування, крупно

c Вставка для шаткування, дрібно

d Вставка-тертка

* в залежності від моделі

Захисні пристрої

Захист від перевантаження (термовимикач)

В разі самостійного вимкнення двигуна під час експлуатації, захист від перевантаження активований. Можливими причинами цього можуть бути одночасна переробка занадто великої кількості продуктів або блокування кісткою. **Про поведінку у разі активації захисної системи, див. розділ «Допомога при неполадках».**

Захист від перевантаження

Щоб попередити значні пошкодження вашого приладу в разі перевантаження м'ясорубки, на захоплювачі зроблена насічка (місце заданого злому). У випадку перевантаження захоплювач ламається в цьому місці. Однак захоплювач можна легко замінити. На інші запасні частини з місцем заданого злому наші гарантійні зобов'язання не розповсюджуються. Такі запасні частини можна придбати в службі сервісу (номер для замовлення: 753348).

Управління

⚠ Небезпека поранення!

Вмикати вилку до розетки лише після закінчення усіх підготовок до роботи з приладом.

- Перед першим використанням приладу та приладдя слід ретельно почистити, див. «Очищення і догляд».

→ Малюнок 9

- Решіткові диски скласти у відділення для зберігання.
- Окремі деталі ковбасного шприца і насадки кеббе скласти у штовхач і закрити його кришкою.

Складання насадки-м'ясорубки

→ Малюнок 10

- Вийняти решітковий диск з отворами необхідного діаметру з відділення для зберігання.
- Вставити шнек у корпус.
- Надіти ніж на шнек. Леза повинні показувати до решіткового диска.
- Надіти решітковий диск з отворами необхідного діаметру на шнек. **Виймка на решітковому диску повинна розташовуватися на носіку корпусу.**
- Закрутити різьбове кільце за годинниковою стрілкою. Різьбове кільце не перекручувати.
- Розбирання виконується у зворотному порядку.

Застосування:

- Переробка сирого і вареного м'яса, сала, птиці і риби.
- Не переробляти кості!
- Фарш тартар пропускати двічі.

Складання насадки ковбасний шприц

Вказівка: Використовуються деталі насадки-м'ясорубки (без решіткового диска і ножа).

→ Малюнок 11

- Вийняти голівку (A) і опорне кільце (D) з штовхача.
- Вставити шнек у корпус.
- Вставити голівку в різьбове кільце.
- Опорне кільце надіти на шнек і міцно тримати. **Виймка на опорному кільці повинна розташовуватися на носіку корпусу.**
- Різьбове кільце разом з голівкою закрутити за годинниковою стрілкою. Різьбове кільце не перекручувати.
- Розбирання виконується у зворотному порядку.

Застосування:

Для заповнення ковбасною масою штучної і натуральної ковбасної оболонки.

Складання насадки кеббе

Вказівка: Використовуються деталі насадки-м'ясорубки (без решіткового диска і ножа).

→ Малюнок 13

- Вийняти формувальне пристосування (В) і конусне кільце (С) з штовхача.
- Вставити шнек у корпус.
- Вставити формувальне пристосування в різьбове кільце.
- Конусне кільце надіти на шнек і міцно тримати. **Виймка на конусному кільці повинна розташовуватися на носіку корпусу.**
- Різьбове кільце разом з формувальним пристосуванням закрутити за годинниковою стрілкою. Різьбове кільце не перекручувати.
- Розбирання виконується у зворотному порядку.

Застосування:

Для формування трубочок з маси.

Робота з приладом

⚠ Небезпека поранення

- Насадку можна встановлювати/знімати тільки після зупинки приводу і після виймання вилки з розетки.
- Не встромляти рук до прийомного бункеру. Для підштовхування завжди користуватися штовхачем.

→ Малюнок 14

- Встановити прилад на рівному, чистому робочому столі.
- Витягнути мережевий кабель з відсіку для зберігання кабелю і витягнути його на необхідну довжину.
- Повністю зібрану насадку-м'ясорубку надіти на привід з легким нахилом управо.
- Повернути насадку-м'ясорубку догори до фіксації.
- Затягнути різьбове кільце на насадці-м'ясорубці.
- Встановити завантажувальну чашу.
- Вставити штовхач у завантажувальний отвір.

- Підкласти під випускний отвір миску чи тарілку.
- Ввімкнути вилку до розетки.
- Ввімкнути прилад, натиснувши на кнопку ввімкнення/вимкнення.
- Завантажити продукти для переробки до завантажувальної чаші.
- Для підштовхування користуватися тільки штовхачем.

Рекомендація для користувача:

У разі застрягання подрібнених продуктів шнеку: для усунення блокування натиснути на кнопку зміни напрямку руху.

1. Вимкнути прилад, натиснувши на кнопку ввімкнення/вимкнення.
2. Дочекатися зупинки приводу.
3. Коротко натиснути на кнопку зміни напрямку руху.
4. Дочекатися зупинки приводу.
5. Ввімкнути прилад, натиснувши на кнопку ввімкнення/вимкнення.

Після роботи:

- Вимкнути прилад, натиснувши на кнопку ввімкнення/вимкнення.
- Вийняти вилку з розетки.
- Вийняти штовхач.
- Зняти завантажувальну чашу.
- Зняти насадку-м'ясорубку. Для цього при натиснутій кнопці розблокування насадку слід повернути управо та зняти.
- Розібрати насадку-м'ясорубку.
- Почистити всі деталі, див. «Очищення і догляд».

Насадка-прес для віджимання соку

(в деяких моделях)

Для віджимання соку/мусу із ягід, помідорів, яблуку, груш чи шипшини. Від вибору сітчастого фільтру залежить вміст м'якоті плодів у сокові. Не вичавлювати сік з фруктів, діаметр кісточок яких схожий з діаметром отворів сітчастого фільтру насадки-пресу для віджимання соку (напр., малина).

⚠ Небезпека поранення

- Насадку можна встановлювати/ знімати тільки після зупинки приводу і після виймання вилки з розетки.
- Не встромляти рук до прийомного бункеру. Для підштовхування завжди користуватися штовхачем.

Увага!

Не переробляти заморожені фрукти або овочі. Кісточки (вишень, слив, абрикосів,...) вийняти.

→ Малюнок 6

- Вставити шнек у корпус.
- Вставити сітчастий фільтр у тримач фільтра. Натиснути сітчастий фільтр до упору.
- Вставити тримач фільтра у різьбове кільце.
- Закрутити різьбове кільце разом з тримачем фільтра за годинниковою стрілкою. **Носик тримача фільтра повинен розташовуватися у виймці корпусу.** Різьбове кільце не перекручувати.
- Вкрутити голівку для відведення вичавків у тримач фільтра.
- Надіти випускну воронку на тримач фільтра та зафіксувати.
- Повністю зібрану насадку-прес для віджимання соку надіти на привід з легким нахилом управо.
- Повернути насадку-прес для віджимання соку догори до фіксації.
- Затягнути різьбове кільце на насадці-пресі для віджимання соку.
- Встановити завантажувальну чашу.
- Встановити відповідну ємність під випускним отвором для соку.
- Встановити миску або тарілку під отвором голівки для відведення вичавків.
- Ввімкнути вилку до розетки.
- Завантажити продукти для переробки до завантажувальної чаші.
- Ввімкнути прилад, натиснувши на кнопку ввімкнення/вимкнення.

- Проштовхувати продукти донизу штовхачем. Не натискати занадто сильно! Сітчастий фільтр може бути пошкоджений.

Рекомендація для користувача:

- Голівку для відведення вичавків спершу трохи відкрутити так, щоб вичавки (тверді частки) витікали ще вологими.
- Потім повільно закривати голівку для відведення вичавків, поки сік і вичавки не виходитимуть у бажаній формі.

Після роботи:

- Вимкнути прилад, натиснувши на кнопку ввімкнення/вимкнення.
- Вийняти вилку з розетки.
- Вийняти штовхач.
- Зняти завантажувальну чашу.
- Зняти насадку-прес для віджи- мання соку. Для цього при натиснутій кнопці роз блокування насадку слід повер- нути управо та зняти.
- Розібрати насадку-прес для віджи- мання соку. Розбирання виконується у зворотному порядку.
- Почистити всі деталі, див. «Очищення і догляд».

Насадка-шатківниця

(в деяких моделях)

Для натирання і нарізання сиру, фруктів, овочів, горіхів, мигдалю, сухих булочок і хлібних сухарів, шоколаду і інших твердих продуктів.

⚠ Небезпека поранення

- Насадку можна встановлювати/ знімати тільки після зупинки приводу і після виймання вилки з розетки.
- Не торкатися гострих ножів та країв вставок для шаткування та нарізання.
- Не встромляти рук до прийомного бункеру. Для підштовхування завжди користуватися штовхачем.

→ Малюнок 7

- Бажану вставку вставити у корпус насадки-шатківниці. Фіксація вставки відбувається автоматично в момент ввімкнення приладу.

- Насадку-шатківницю надіти на привід з легким нахилом управо.
- Насадку-шатківницю повернути догори до упору.
- Підкласти під випускний отвір миску чи тарілку.
- Ввімкнути вилку до розетки.
- Завантажити продукти для переробки до завантажу вального отвору.
- Вставити штовхач і утримувати у фіксованому положенні.

Вказівка:

Штовхач можна вставляти тільки в одному напрямку. Звернути увагу на форму закругленості!

- Ввімкнути прилад, натиснувши на кнопку ввімкнення/вимкнення.
- Простовхувати продукти донизу штовхачем. Не натискати занадто сильно!

Після роботи:

- Вимкнути прилад, натиснувши на кнопку ввімкнення/вимкнення.
- Вийняти вилку з розетки.
- Вийняти штовхач.
- Зняти насадку-шатківницю. Для цього при натиснутій кнопці розблокування насадку слід повернути управо та зняти.
- Розібрати насадку-шатківницю.
- Почистити всі деталі, див. «Очищення і догляд».

Очищення і догляд

Важлива вказівка

Прилад не потребує технічного догляду. Ретельне очищення попереджає пошкодження приладу та забезпечує збереження його працездатності.

⚠ Небезпека враження електричним током

- Ніколи не занурювати основний блок у рідину та не мити у посудомийній машині.
- Перед початком чищення вийняти вилку з розетки!

Увага!

Не застосовувати ніяких абразивних засобів для чищення. На поверхнях можуть виникнути пошкодження. Деталі з алюмінію (корпус, шнек і кільце з різьбленням насадки-м'ясорубки) не мити в посудомийній машині. З часом на поверхні можуть з'явитися нешкідливі плями.

Очищення приладу

- Вийняти вилку з розетки.
- Протерти прилад вологою тканиною. За потреби можна скористуватися невеликою кількістю миючого засобу.

Чищення насадок

- Корпус, шнек і різьбове кільце насадки-м'ясорубки помити вручну.
- Металеві деталі витерти відразу ж насухо і змастити столовою олією для захисту від іржавіння.
- На **малюнку** **П** приведений огляд чищення окремих деталей.

Допомога при неполадках

Неполадка

Прилад зупиняється, але не вимикається.

Причина

Прилад перевантажений, напр., м'ясорубка заблокована.

Усунення неполадки

- Вимкнути прилад і дочекатися зупинки.
- Для усунення блокування натиснути на кнопку зміни напрямку руху.
- Дочекатися зупинки приводу.
- Ввімкнути прилад знову.

Неполадка

Прилад вимикається під час використання.

Причина

Прилад перевантажений. Спрацював захист від перевантаження.

Усунення неполадки

- Вимкнути прилад.
- Вийняти вилку з розетки.

- Дати приладу охолонуту прибл. 60 хвилин.
- Підняти прилад і натиснути на термо-вимикач, розташований з нижнього боку приладу (**малюнок А, 14**).
- Ввімкнути вилку до розетки.
- Ввімкнути прилад знову.

Важлива вказівка

Якщо Ви не зможете усунути неполадку, зверніться до служби сервісу.

Рецепти та поради

Насадка-м'ясорубка

Решітковий диск, дрібно, 3 мм/3,8 мм:

варене куряче, свиняче, яловиче м'ясо, варена печінка, варена риба для супів; сира свинина і яловичина для рулету з рубленого м'яса; сира печінка, м'ясо і сало для ліверної ковбаси; свинина для сирокоченої ковбаси

Решітковий диск, середньо, 4,8 мм:

свиняче і яловиче м'ясо для паштету і сервелату

Решітковий диск, крупно, 8 мм:

смажене свиняче м'ясо для гуляшового супу; рештки (печені, ковбаси, ...) для запіканки із решток

Хлібні галушки

М'ясорубка тип CNFW5

Застосовувати решітковий диск 8 мм

- 300 г свіжого білого хліба
- 40 г вершкового масла або маргарину
- 200 мл молока
- 2 яйця
- 1 ст. л. дрібно нарізаної цибулі
- зелень петрушки, сіль
- трохи борошна

М'ясорубка тип CNFW6, 7, 8

Застосовувати решітковий диск 4,8 мм

- 300 г свіжого білого хліба
- 40 г вершкового масла або маргарину
- 200 мл молока
- 2 яйця
- 1 ст. л. дрібно нарізаної цибулі
- зелень петрушки, сіль

Переробка інгредієнтів

- Білий хліб змолоти в м'ясорубці (тип CNFW5, 6, 7) впродовж прибл. 1 хвилини і (тип CNFW8) впродовж прибл. ½ хвилини.
- Додати дрібно нарізану цибулю, петрушку, вершкове масло і перемішати.
- Збити яйця з молоком та сіллю і додати у хлібну масу.
- Тісту дати підійти декілька хвилин. Потім вимісити ще раз.
- Для формування галушок завжди добре змочувати руки водою. Галушки обваляти у борошні.
- Опустити галушки у киплячу воду і залишити їх лежати в гарячій воді прибл. 20 хвилин. Не доводити до кипіння!

Насадка ковбасний шприц

- Натуральну ковбасну оболонку перед переробкою замочити в теплій воді прибл. 10 хвилин.
- Оболонку не слід наповнювати занадто щільно, інакше під час відварювання або обсмажування ковбаса може лопнути.
- Голівки можна використовувати також без оболонки! Ковбасну масу панірувати і потім обсмажити.

Насадка кеббе

Рецепт для кеббе з начинкою

Фарш для трубочок:

- 500 г баранини, нарізаної смужками
- 500 г крупи з пшениці булгур, промити і дати
- воді стекти
- 1 маленька цибулинка, посічена
- Пропустити баранину і пшеницю, завантажуючи поперемінно, через дрібний решітковий диск насадки-м'ясорубки.
- М'ясу добре перемішати, додати цибулю.
- М'ясу пропустити ще двічі через насадку-м'ясорубку.

Начинка:

- 400 г баранини, нарізаної смужками
- 2 цибулини середньої величини, посічених
- 1 столова ложка олії
- 1 столова ложка борошна
- 2 чайних ложки духмяного перцю
- сіль і перець
- Пропустити баранину через дрібний решітковий диск насадки-м'ясорубки.
- Цибулю обсмажити до золотисто-коричневого кольору.
- Додати баранину і прожарити.
- Додати інші інгредієнти. Все протушувати протягом прибіл. 1-2 хвилин.
- Злити зайвий жир.
- Начинку охолодити.

Приготування кеббе:

- Фарш для трубочок пропустити через насадку кеббе.
- Порожнисту ковбаску з фаршу нарізати на шматочки завдовжки 7,5 см
- Заліпити один кінець такої трубочки.
- Трохи начинки втиснути в отвір і заліпити також інший кінець трубочки.
- Нагріти олію (прибіл. 180 °С) і смажити трубочки у фритюрі прибіл. 6 хвилин до золотисто-коричневого кольору.

Насадка-шатківниця

Вставка для нарізання

для цибулі, капусти, яблука, моркви

Вставка для шаткування, крупно

для горіхів, шоколаду, сиру, твердого хліба/булочок

Вставка для шаткування, дрібно

для горіхів, шоколаду, сиру

Вставка-тертка

для картоплі, сиру пармезану

Утилізація



Цей прилад маркіровано згідно положень європейської Директиви 2012/19/EU стосовно електронних та електроприладів, що були у використанні (waste electrical and electronic equipment – WEEE). Директивою визначаються можливості, які є дійсними у межах Європейського союзу, щодо прийняття назад та утилізації бувших у використанні приладів. Про актуальні можливості для видалення можна дізнатися в спеціалізованому магазині.

Умови гарантії

Стосовно цього приладу діють умови гарантії, щоб були опубліковані нашим компетентним представництвом в країні, в якій Ви придбали прилад. Ви можете в будь-який час одержати умови гарантії у спеціалізованому магазині, в якому Ви придбали прилад, або безпосередньо в нашому представництві у Вас в країні. Умови гарантії для Німеччини та адреси Ви знайдете на останніх чотирьох сторінках цієї брошури. Крім того, умови гарантії розміщені також і в Інтернеті за зазначеною адресою. Для користування гарантійними послугами необхідно в будь-якому випадку показати квитанцію про оплату.

Можливі зміни.

Использование по назначению

Этот прибор предназначен только для домашнего использования. Прибор можно использовать только для переработки такого количества продуктов и в течение такого времени, которые характерны для домашнего хозяйства.

Данный прибор предназначен для измельчения и перемешивания сырого и вареного мяса, сала, птицы и рыбы. Из перерабатываемых продуктов должны быть полностью удалены твердые компоненты (напр., кости). Прибор запрещается использовать для переработки других веществ или предметов.

При использовании других разрешенных производителем принадлежностей возможны другие варианты применения. Прибор разрешается использовать только с допущенными частями и принадлежностями.

Ни в коем случае нельзя использовать приставки, а также насадки для резки и шинковки в других приборах. Используйте только подходящие друг к другу части для соответствующих приставок.

Используйте прибор только внутри помещений при комнатной температуре на высоте не выше 2000 м над уровнем моря.

Важные правила техники безопасности

Внимательно ознакомьтесь с инструкцией по эксплуатации, при работе руководствуйтесь указаниями данной инструкции и сохраняйте ее для дальнейшего использования! Передавая прибор другим лицам, прикладывайте данную инструкцию.

Производитель не несет ответственности за повреждения, возникшие в результате несоблюдения указаний по правильному применению прибора.

Этот прибор могут использовать лица с ограниченными физическими, сенсорными или умственными способностями или не имеющими достаточного опыта или знаний, если они находятся под присмотром или прошли соответствующий инструктаж относительно безопасного пользования прибором и уяснили для себя, какую опасность несет в себе прибор.

Детей нельзя подпускать к прибору и шнуру питания, им нельзя пользоваться прибором. Детям запрещено играть с прибором.

Производить очистку и техобслуживание детям не разрешается.

⚠ Опасность поражения током и возгорания!

- При подключении прибора и его эксплуатации соблюдайте данные, приведенные на фирменной табличке. Пользоваться прибором разрешается только при отсутствии повреждений кабеля и прибора. Во избежание возникновения опасной ситуации, ремонт прибора, например, замену поврежденного сетевого шнура, разрешается производить только нашей сервисной службе.
- Категорически запрещается подключать прибор к таймерам или розеткам с дистанционным управлением.
- Ни в коем случае не ставьте прибор на горячие поверхности, например, на электроплиту, или вблизи них. Сетевой кабель не должен соприкасаться с горячими частями или проходить через острые грани.
- Ни в коем случае не погружайте основной блок в жидкости, не мойте его под проточной водой и в посудомоечной машине. Не используйте паровые очистители. Не используйте прибор влажными руками.
- После каждого применения, при отсутствии присмотра, перед сборкой, разборкой или очисткой, а также в случае неисправности обязательно отсоедините прибор от сети.
- Всегда следите за прибором во время его работы!

⚠ Опасность травмирования!

- Штепсельную вилку можно вставлять в розетку только после полного окончания подготовки к работе с прибором.
- Приставки можно использовать только в полностью собранном виде. Ни в коем случае не собирайте приставки на основном блоке.
- Перед заменой принадлежностей или дополнительных деталей, которые во время работы приводятся в движение, прибор должен быть отключен и отсоединен от сети. После выключения привод еще движется некоторое время. Дождитесь полной остановки привода.
- В случае перебоя в подаче электроэнергии прибор остается включенным и возобновляет свою работу после подачи электроэнергии.
- Не касайтесь руками острых ножей и кромок на насадках для резки и шинковки. Не в коем случае не прикасайтесь к вращающимся деталям. Ни в коем случае не просовывайте руки и пальцы в загрузочный патрубок или в выпускное отверстие.
- Для проталкивания всегда используйте толкатель.
- Ни в коем случае не касайтесь голыми руками острых ножей и кромок на насадках для резки и шинковки.

⚠ Внимание!

- Следите за тем, чтобы в загрузочном патрубке или в приставках не находились посторонние предметы. Не пользуйтесь предметами (например, ножом, ложкой) в загрузочном патрубке или в выпускном отверстии.
- Ни в коем случае не используйте одновременно кнопку включения/выключения и кнопку обратного хода. Перед нажатием на другую кнопку следует дождаться полной остановки привода. Опасность повреждения прибора.

⚠ Опасность удушья!

- Не позволять детям играть с упаковочным материалом.

⚠ Важно!

После каждого применения или после длительного неиспользования обязательно тщательно очистите прибор.

→ «Чистка и уход» см. стр. 148

От всего сердца поздравляем Вас с покупкой нового прибора фирмы **Bosch**. Дополнительную информацию о нашей продукции Вы найдете на нашей странице в Интернете.

Оглавление

Использование по назначению.....	141
Важные правила техники безопасности.....	141
Комплектный обзор	143
Системы безопасности.....	144
Защита от перегрузки.....	144
Эксплуатация	144
Работа с прибором	145
Чистка и уход	148
Помощь при устранении неисправностей	148
Рецепты и рекомендации.....	149
Утилизация.....	150
Условия гарантийного обслуживания..	150

Комплектный обзор

Пожалуйста, откройте страницы с рисунками.

→ Рисунок **A**

- 1 Мясорубка
- 2 Привод
- 3 Насадка-мясорубка
- 4 Загрузочный лоток из пластмассы или нержавеющей стали*
- 5 Толкатель
- 6 Крышка толкателя
- 7 Защитная кнопка
- 8 Ручка для переноски
- 9 Отделение для хранения со вставкой
- 10 Крышка отделения для хранения
- 11 Контрольная лампочка
- 12 Кнопка изменения направления движения
- 13 Кнопка включения/выключения
- 14 Тепловой защитный выключатель
- 15 Отсек для сетевого шнура

Насадка-мясорубка

16 Корпус

17 Шнек с захватом

18 Нож

19 Формовочный диск

a крупно, диаметр отверстий 8 мм

b мелко, диаметр отверстий 3 мм*

c мелко, диаметр отверстий 3,8 мм*

d средне, диаметр отверстий 4,8 мм*

20 Кольцо с резьбой

Насадка «колбасный шприц»

21 Мундштук

22 Опорное кольцо

Насадка «кеббе»

23 Формовщик

24 Конусное кольцо

Насадка-пресс для отжима сока*

25 Корпус

26 Шнек

27 Вставка-сито

a мелко

b крупно

28 Ситодержатель

29 Выпускная воронка

30 Кольцо с резьбой

31 Головка для отвода выжимок

Насадка-шинковка*

32 Корпус

33 Толкатель

34 Сменная вставка

a Вставка-резка

b Вставка-шинковка, крупно

c Вставка-шинковка, мелко

d Вставка-тёрка

* в зависимости от модели

Системы безопасности

Защита от перегрузки

(тепловой защитный выключатель)

Если двигатель во время работы автоматически выключается, то это значит, что сработало устройство защиты от перегрузки. Возможными причинами этого могут быть одновременная переработка слишком большого количества продуктов или застревание кости. **О поведении при срабатывании одной из систем безопасности, см. «Помощь при устранении неисправностей».**

Защита от перегрузки

Чтобы предотвратить значительные повреждения Вашего прибора во время перегрузки мясорубки, захват снабжен насечкой (заданное место слома). В случае перегрузки захват ломается в этом месте. Однако его можно легко заменить. Замена других запасных частей с заданным местом слома не входит в рамки наших гарантийных обязательств. Такие запасные части можно приобрести в сервисной службе (No заказа 753348).

Эксплуатация

⚠ Опасность травмирования!

Вставлять вилку в розетку можно только после полного окончания подготовки к работе с прибором.

- Перед первым использованием тщательно почистить прибор и принадлежности, см. «Чистка и уход».

→ **Рисунок B**

- Сложить формовочные диски в отделение для их хранения.
- Сложить отдельные детали «колбасного шприца» и насадки «кеббе» в толкатель и закрыть его крышкой.

Сборка насадки-мясорубки

→ Рисунок **С**

- Извлечь формовочный диск с отверстиями требуемого диаметра из отделения для хранения.
- Вставить шнек в корпус.
- Надеть нож на шнек. Лезвия должны показывать к формовочному диску.
- Надеть формовочный диск с отверстиями требуемого диаметра на шнек. **Выемка на формовочном диске должна располагаться на носике корпуса.**
- Закрутить кольцо с резьбой по часовой стрелке. Не затягивать кольцо с резьбой слишком туго.
- Разборка выполняется в обратном порядке.

Применение:

- Переработка сырого и вареного мяса, сала, птицы и рыбы.
- Не перерабатывать кости!
- Тартар пропускать через мясорубку дважды.

Сборка насадки «колбасный шприц»

Примечание: Используются детали насадки-мясорубки (без формовочного диска и ножа).

→ Рисунок **Д**

- Извлечь мундштук (А) и опорное кольцо (D) из толкателя.
- Вставить шнек в корпус.
- Вставить мундштук в кольцо с резьбой.
- Надеть опорное кольцо на шнек и удерживать. **Выемка на опорном кольце должна располагаться на носике корпуса.**
- Закрутить кольцо с резьбой вместе с мундштуком по часовой стрелке. Не затягивать кольцо с резьбой слишком туго.
- Разборка выполняется в обратном порядке.

Применение:

Для заполнения колбасной массой искусственной и натуральной колбасной оболочки.

Сборка насадки «кеббе»

Примечание: Используются детали насадки-мясорубки (без формовочного диска и ножа).

→ Рисунок **Е**

- Извлечь формовщик (B) и конусное кольцо (C) из толкателя.
- Вставить шнек в корпус.
- Вставить формовщик в кольцо с резьбой.
- Надеть конусное кольцо на шнек и удерживать. **Выемка на конусном кольце должна располагаться на носике корпуса.**
- Закрутить кольцо с резьбой вместе с формовщиком по часовой стрелке. Не затягивать кольцо с резьбой слишком туго.
- Разборка выполняется в обратном порядке.

Применение:

Для формования трубочек из теста.

Работа с прибором

⚠ Опасность травмирования

- Насадку можно устанавливать/снимать только после остановки привода и после извлечения вилки из розетки.
- Не опускать руки в загрузочный ствол. Для подталкивания всегда использовать толкатель.

→ Рисунок **Е**

- Поставить прибор на ровную, чистую рабочую поверхность.
- Извлечь сетевой кабель из отсека для хранения кабеля и вытянуть его на требуемую длину.
- Надеть полностью собранную насадку-мясорубку на привод с легким наклоном вправо.

- Повернуть насадку-мясорубку вверх до фиксации в пазе.
- Затянуть кольцо с резьбой на насадкемясорубке.
- Установить загрузочный лоток.
- Вставить толкатель в загрузочное отверстие.
- Подставить миску или тарелку под выходное отверстие.
- Вставить вилку в розетку.
- Включить прибор с помощью кнопки включения/выключения.
- Положить предназначенные для переработки продукты в загрузочный лоток.
- Для подталкивания использовать только толкатель.

Указание по применению:

В случае застревания измельченных продуктов в шнеке:

Для устранения блокировки использовать кнопку изменения направления движения.

1. Выключить прибор с помощью кнопки включения/выключения.
2. Дождаться остановки привода.
3. Коротко нажать на кнопку изменения направления движения.
4. Дождаться остановки привода.
5. Включить прибор с помощью кнопки включения/выключения.

После работы:

- Выключить прибор с помощью кнопки включения/выключения.
- Извлечь вилку из розетки.
- Извлечь толкатель.
- Снять загрузочный лоток.
- Снять насадку-мясорубку. Для этого, при нажатой кнопке разблокировки, повернуть насадку вправо и снять.
- Разобрать насадку-мясорубку.
- Провести чистку всех деталей, см. «Чистка и уход».

Насадка-пресс для отжима сока

(в некоторых моделях)

для отжима сока/мусса из ягод, помидоров, яблок, груш или шиповника. От выбора вставки-сита зависит количество фруктовой мякоти в соке. Не отжимать сок из фруктов, диаметр косточек которых сходен с диаметром отверстий вставки-сита насадки-пресса для отжима сока (напр., из малины).

⚠ Опасность травмирования

- Насадку можно устанавливать/снимать только после остановки привода и после извлечения вилки из розетки.
- Не опускать руки в загрузочный ствол. Для подталкивания всегда использовать толкатель.

Внимание!

Не перерабатывать замороженные фрукты и овощи. Извлечь косточки (из вишен, слив, абрикосов,...).

→ Рисунок 6

- Вставить шнек в корпус.
 - Вставить вставку-сито в ситодержатель. Прижать вставку-сито до упора.
 - Вставить ситодержатель в кольцо с резьбой.
 - Закрутить кольцо с резьбой вместе с ситодержателем по часовой стрелке.
- Носик ситодержателя должен располагаться в выемке корпуса.**
- Не затягивать кольцо с резьбой слишком туго.
- Закрутить головку для отвода выжимок в ситодержателе.
 - Надеть выпускную воронку на ситодержатель и зафиксировать в пазе.
 - Надеть полностью собранную насадку-пресс для отжима сока на привод с легким наклоном вправо.
 - Повернуть насадку-пресс для отжима сока вверх до фиксации в пазе.
 - Затянуть на насадке-прессе для отжима сока кольцо с резьбой.

- Установить загрузочный лоток.
- Установить подходящую емкость под выпускным отверстием для сока.
- Установить миску или тарелку под отверстием головки для отвода выжимок.
- Вставить вилку в розетку.
- Положить предназначенные для переработки продукты в загрузочный лоток.
- Включить прибор с помощью кнопки включения/выключения.
- Продукты проталкивать вниз толкателем. Не прилагать слишком много усилий! Вставка-сито может повредиться.

Указание по применению:

- Сначала ослабить головку для отвода выжимок настолько, чтобы выжимки (твердые частицы) вытекали еще влажными.
- Затем медленно закрывать головку для отвода выжимок, пока сок и выжимки не будут выходить в желаемой форме.

После работы:

- Выключить прибор с помощью кнопки включения/выключения.
- Извлечь вилку из розетки.
- Извлечь толкатель.
- Снять загрузочный лоток.
- Снять насадку-пресс для отжима сока. Для этого, при нажатой кнопке разблокировки, повернуть насадку вправо и снять.
- Разобрать насадку-пресс для отжима сока. Разборка выполняется в обратном порядке.
- Провести чистку всех деталей, см. «Чистка и уход».

Насадка-шинковка

(в некоторых моделях)

Для шинковки и нарезки сыра, фруктов, овощей, орехов, миндаля, сухих булочек и хлебных сухарей, шоколада и других твердых продуктов.

Опасность травмирования

- Насадку можно устанавливать/снимать только после остановки привода и после извлечения вилки из розетки.
- Не касаться руками острых ножей и краев вставок для шинковки и нарезки.
- Не опускать руки в загрузочный ствол. Для подталкивания всегда использовать толкатель.

→ Рисунок 11

- Вставить желаемую вставку в корпус насадки-шинковки. Фиксирование вставки происходит автоматически в момент включения прибора.
- Надеть насадку-шинковку на привод с легким наклоном вправо.
- Повернуть насадку-шинковку вверх до упора.
- Подставить миску или тарелку под выходное отверстие.
- Вставить вилку в розетку.
- Загрузить продукты для переработки в загрузочное отверстие.
- Вставить толкатель и удерживать.

Примечание:

Толкатель можно вставлять только в одном направлении. Обратите внимание на расположение округлости!

- Включить прибор с помощью кнопки включения/выключения.
- Продукты проталкивать вниз толкателем. Не прилагать слишком много усилий!

После работы:

- Выключить прибор с помощью кнопки включения/выключения.
- Извлечь вилку из розетки.
- Извлечь толкатель.
- Снять насадку-шинковку. Для этого, при нажатой кнопке разблокировки, повернуть насадку вправо и снять.
- Разобрать насадку-шинковку.
- Провести чистку всех деталей, см. «Чистка и уход».

Чистка и уход

Важное указание

Данный прибор не нуждается в техническом обслуживании. Тщательная чистка защищает прибор от повреждений и сохраняет его работоспособность.

⚠ Опасность поражения электрическим током

- Основной блок никогда не погружать в жидкости и не мыть в посудомоечной машине.
- Перед началом чистки извлекать вилку из розетки!

Внимание!

Не использовать абразивные чистящие средства. Поверхности прибора могут быть повреждены. Детали из алюминия (корпус, шнек и кольцо с резьбой насадки-мясорубки) не мыть в посудомоечной машине. Со временем могут появиться безвредные пятна.

Чистка прибора

- Извлечь вилку из розетки.
- Протереть прибор влажной тряпкой. При необходимости использовать немного средства для мытья посуды.

Чистка насадок

- Промыть корпус, шнек и кольцо с резьбой насадки-мясорубки вручную.
- Сразу вытереть металлические детали насухо и немного смазать пищевым маслом для защиты от ржавчины.
- На **рисунке 11** Вы найдете обзор, как следует чистить отдельные детали.

Помощь при устранении неисправностей

Неисправность

Прибор останавливается, но не выключается.

Причина

Прибор перегружен, напр., мясорубка заблокирована продуктом.

Устранение

- Выключить прибор и дождаться полной остановки.
- Для устранения блокировки нажать на кнопку изменения направления движения.
- Дождаться остановки привода.
- Снова включить прибор.

Неисправность

Прибор выключается во время использования.

Причина

Прибор перегружен. Сработала защита от перегрузки.

Устранение

- Выключить прибор.
- Извлечь вилку из розетки.
- Дать прибору охладиться в течение примерно 60 минут.
- Приподнять прибор и нажать на тепловой защитный выключатель, расположенный с нижней стороны прибора (**рисунок 11, 14**).
- Вставить вилку в розетку.
- Снова включить прибор.

Важное указание

Если Вы не сможете устранить неполадку, обратитесь в сервисную службу.

Рецепты и рекомендации

Насадка-мясорубка

**Формовочный диск, мелко,
3 мм/3,8 мм:**

вареное куриное, свиное, говяжье мясо, вареная печень, вареная рыба для супов; сырая свинина и говядина для рулета из фарша; сырая печень, мясо и сало для ливерной колбасы; свинина для сырокопченой колбасы

Формовочный диск, средне, 4,8 мм:
свинина и говядина для паштета и сервелата

Формовочный диск, крупно, 8 мм:
жареное свиное мясо для гуляшевого супа; остатки (жаркого, колбасы, ...) для запеканки из остатков

Хлебные клецки

Мясорубка, тип CNFW5

Использовать формовочный диск 8 мм

- 300 г свежего белого хлеба
- 40 г сливочного масла или маргарина
- 200 мл молока
- 2 яйца
- 1 ст. л. мелко нарубленного лука
- петрушка, соль
- немного муки

Мясорубка, тип CNFW6, 7, 8

Использовать формовочный диск 4,8 мм

- 300 г свежего белого хлеба
- 40 г сливочного масла или маргарина
- 200 мл молока
- 2 яйца
- 1 ст. л. мелко нарубленного лука
- петрушка, соль
- немного муки

Переработка ингредиентов

- Размолоть белый хлеб в мясорубке примерно (тип CNFW5, 6, 7) за 1 минуту и (тип CNFW8) за ½ минуту.
- Добавить мелко нарубленный лук, петрушку, сливочное масло и перемешать.
- Взбить яйца с молоком и солью и вмешать в хлебную массу.

- Дать тесту подойти в течение нескольких минут. Затем вымесить еще раз.
- Для лепки клецок всегда хорошо смачивать руки водой. Клецки обвалить в муке.
- Опустить клецки в кипящую воду и оставить их лежать в горячей воде ок. 20 минут. Не доводить до кипения!

Насадка «колбасный шприц»

- Замочить натуральную колбасную оболочку в теплой воде примерно за 10 минут перед переработкой.
- Оболочку не следует наполнять слишком плотно, иначе во время варки или жарки колбаски могут лопнуть.
- Мундштуки можно использовать также без оболочки! Колбасную массу панировать и затем обжарить.

Насадка «кеббе»

Рецепт для «кеббе» с начинкой

Тесто для трубочек:

- 500 г баранины, нарезанной полосками
- 500 г крупы из пшеницы булгур, промытой и стекшей
- 1 маленькая луковица, нарубленная
- Пропускать баранину и пшеницу, загружая их попеременно, через мелкий формовочный диск насадки-мясорубки.
- Хорошо перемешать тесто, вмешать лук.
- Пропустить смесь еще дважды через насадку-мясорубку.

Начинка:

- 400 г баранины, нарезанной полосками
- 2 средние луковицы, нарубленные
- 1 столовая ложка растительного масла
- 1 столовая ложка муки
- 2 чайных ложки пимента
- соль и перец

- Пропустить баранину через мелкий формовочный диск насадки-мясорубки.
- Обжарить лук до золотисто-коричневого цвета.
- Добавить баранину и прожарить.
- Добавить остальные ингредиенты. Все протушить в течение примерно 1–2 минуты.
- Слить лишний жир.
- Дать начинке остыть. Приготовление

«кеббе»:

- Пропустить смесь для трубочек через насадку «кеббе».
- Нарезать полулю колбаску из теста на кусочки длиной по 7,5 см.
- Защепить один конец такой трубочки.
- Вложить немного начинки в отверстие и защепить также другой конец трубочки.
- Нагреть масло (примерно 180 °С) и жарить кеббе во фритюре примерно 6 минут до золотисто-коричневого цвета.

Насадка-шинковка

Вставка-резка

для лука, капусты, яблок, моркови

Вставка-шинковка – крупно

для орехов, шоколада, сыра, твердого хлеба/булочек

Вставка-шинковка – мелко

для орехов, шоколада, сыра

Вставка-тёрка

для картофеля, сыра «Пармезан»

Утилизация



Утилизируйте упаковку с использованием экологически безопасных методов. Данный прибор имеет отметку о соответствии европейским нормам 2012/19/EU утилизации электрических и электронных приборов (waste electrical and electronic equipment – WEEE). Данные нормы определяют действующие на территории Евросоюза правила возврата и утилизации старых приборов. Информацию об актуальных возможностях утилизации Вы можете получить в магазине, в котором Вы приобрели прибор.

Условия гарантийного обслуживания

Получить исчерпывающую информацию об условиях гарантийного обслуживания Вы можете в Вашем ближайшем авторизованном сервисном центре, или в сервисном центре от производителя ООО «БСХ Бытовые Приборы», или в сопроводительной документации.

Мы оставляем за собой право на внесение изменений.

Информация изготовителя о гарантийном и сервисном обслуживании

Круглосуточный телефон службы поддержки*:

8 (800) 200-29-61

Официальный сайт в Интернете:

www.bosch-home.ru

Адреса авторизованных сервисных центров, а также вся информация по сервисному обслуживанию доступна на официальном сайте в Интернете: www.bosch-home.ru.

Рекомендуем Вам пользоваться услугами только авторизованных сервисных центров.

Оригинальные аксессуары и средства по уходу для бытовой техники Bosch Вы можете приобрести в нашем фирменном интернет-магазине: www.bosch-home.ru/store. С условиями заказа, оплаты и доставки Вы можете ознакомиться на сайте. Также оригинальные аксессуары и средства по уходу Вы можете приобрести в авторизованных сервисных центрах.

1. Изделие _____ 2. Модель _____

Пункты 1-2 заполняются только в случае, если эти данные не содержатся в документах о покупке изделия (кассовый чек и/или товарный чек, товарная накладная).

3. Данная информация распространяется на малые бытовые приборы товарного знака Bosch: кофеварки, кофемашины, кофемолки, весы, кухонные комбайны, миксеры, пылесосы, резки, тостеры, утюги, фены, распрямители для волос, электрочайники, соковыжималки, измельчители, блендеры, гладильные доски, ванночки, наполные весы, утюги, паровые станции, гладильные доски и аналогичные им изделия.

4. Уважаемые дамы и господа, сообщаем Вам, что подтверждение соответствия нашей продукции обязательным требованиям в соответствии с законодательством осуществляется в форме обязательной сертификации и декларирования соответствия. Информацию об обязательном подтверждении соответствия наших приборов, в том числе данные о номере сертификата соответствия (декларации о соответствии) и сроке его (ее) действия Вы можете получить в ООО «БСХ Бытовые Приборы».

Наша продукция производится под контролем транснациональной корпорации «БСХ Хаусгерате ГмбХ», адрес штаб-квартиры: 81739 Мюнхен, Карл-Верх Штрассе 34, Германия (BSH Hausgeräte GmbH, Carl-Wery-Str. 34, 81739 München, Germany).

Организацией, выполняющей функции иностранного изготовителя, уполномоченной на основании договора с ним, является ООО «БСХ Бытовые Приборы», 198515, Санкт-Петербург, г. Петергоф, ул. Карла Сименса, д.1 лит. А, филиал в г. Москва, 119071, ул. Малая Калужская, д.15, телефон (495) 737-2777, факс (495) 737-2798.

5. Обязательные сведения о технических характеристиках прибора приведены на типовой табличке прибора или на его этикетке и/или в сопроводительной документации.

6. Аксессуары и средства по уходу

Для безупречного функционирования Вашей техники и ухода за ней производитель рекомендует использовать только оригинальные аксессуары и средства по уходу. Оригинальные аксессуары разработаны производителем, они идеально подходят именно для Вашего прибора. Оригинальные аксессуары и средства по уходу соответствуют самым высоким требованиям качества товарного знака Bosch, они проходят заводские испытания для обеспечения максимальной надежности в работе. По всем вопросам, связанным с аксессуарами и средствами по уходу для Вашей бытовой техники, Вы можете обратиться в авторизованные сервисные центры или по телефону службы поддержки.

7. Гарантия изготовителя

Фирма изготовитель предоставляет на приобретенный Вами в Российской Федерации бытовой прибор гарантию в соответствии с действующим законодательством РФ сроком 1 год. На приобретенный в Республике Беларусь бытовой прибор, к которому при покупке был выдан гарантийный талон, действуют гарантийные условия, не противоречащие законодательству Республики Беларусь.

8. Внимание! Важная информация для потребителей

Данный прибор предназначен для использования исключительно для личных, семейных, домашних и иных нужд, не связанных с осуществлением предпринимательской деятельности либо удовлетворением бытовых потребностей в офисе предприятия, учреждения или организации. Использование прибора в целях, отличных от вышеуказанных, является нарушением правил надлежащей эксплуатации прибора.

Наличие фирменной заводской типовой таблички на приборе обязательно! Пожалуйста, убедитесь в ее наличии и сохраните ее на приборе в течение всего срока службы прибора. Удаление таблички ведет к обезличению прибора и к возможным нарушениям правил его эксплуатации.

Изготовитель не несет ответственность за недостатки в приборе, если сервисной службой будет доказано, что они возникли после передачи прибора потребителю вследствие нарушения им правил пользования, транспортировки, хранения, действий третьих лиц, непреодолимой силы (пожара, природной катастрофы и т.п.), попадания бытовых насекомых и грызунов, воздействия иных посторонних факторов, а также вследствие существенных нарушений технических требований, оговоренных в инструкции по эксплуатации, в том числе нестабильности параметров электросети, установленных ГОСТ 32144-2013.

Для подтверждения даты покупки прибора при гарантийном ремонте или предъявлении иных предусмотренных законом требований убедительно просим Вас сохранять документы о покупке (чек, квитанцию, иные документы, подтверждающие дату и место покупки).

Соблюдение рекомендаций и указаний, содержащихся в инструкции по эксплуатации (правилах пользования), поможет избежать проблем в эксплуатации прибора и его обслуживании.

Неисправные узлы приборов в гарантийный период бесплатно ремонтируются или заменяются новыми. Решение вопроса о целесообразности их замены или ремонта остается за службами сервиса.

9. Информация о сервисе

В период и после истечения гарантийного срока наша Служба Сервиса, а также мастерские наших партнеров всегда готовы предложить Вам свои услуги. Список адресов уполномоченных изготовителем пунктов авторизованного сервисного обслуживания находится на официальном сайте в Интернете: www.bosch-home.ru.

Срок службы малых бытовых приборов (кроме кухонных комбайнов и пылесосов) составляет 2 года. Срок службы кухонных комбайнов и пылесосов составляет 5 лет. Срок службы изделия исчисляется с даты его покупки, либо при невозможности ее определения, с даты изготовления изделия, нанесенной на типовую табличку изделия. В соответствии со стандартом изготовителя дата изготовления маркируется FD ПГММ, где ПГ – год изготовления минус 1920, а ММ – месяц изготовления. Для определения года изготовления прибора необходимо к 1920 прибавить число ПГ.

* Бесплатный круглосуточный телефон для звонков на территории РФ.

B34C065N1-1M00 03/2017



BOSCH

Разработано для жизни

Информация о бытовой технике, произведенной под контролем концерна БСХ Хаусгерете ГмБХ, Карл-Вери-Штр. 34, 81739 Мюнхен, Германия в соответствии с требованиями Федерального Закона РФ от 23 ноября 2009 г. № 261-ФЗ, законодательства о техническом регулировании и законодательства о защите прав потребителей Российской Федерации

**Продукция: соковыжималки, миксеры, блендеры, резки,
кухонные комбайны, кофемолки, мясорубки, измельчители**

**Товарный знак:
Bosch**

ВНИМАНИЕ! Ассортимент продукции постоянно обновляется. Технические характеристики продукции, в том числе энергоэффективности, постоянно совершенствуются. Продукция регулярно проходит обязательную процедуру подтверждения соответствия согласно действующему законодательству. Информацию о реквизитах актуальных сертификатов соответствия и сроках их действия, актуальную информацию о классе и характеристиках энергоэффективности продукции, информацию об актуальном ассортименте продукции можно получить у организации, выполняющей функции иностранного изготовителя на территории Российской Федерации ООО «БСХ Бытовые Приборы», 198515, Санкт-Петербург, г. Петергоф, ул. Карла Сименса, д.1 лит. А, филиал в г. Москва, 119071, ул. Малая Калужская, д.15, телефон (495) 737-2777, факс (495) 737-2798.

Компания ООО «БСХ Бытовые Приборы», 198515, Санкт-Петербург, г. Петергоф, ул. Карла Сименса, д.1 лит. А, филиал в г. Москва, 119071, ул. Малая Калужская, д.15, телефон (495) 737-2777, факс (495) 737-2798 осуществляет свою деятельность по подтверждению соответствия продукции от имени производителя на единой таможенной территории Евразийского экономического союза в соответствии с действующими техническими регламентами, в качестве уполномоченного Изготовителя лица, а также выполняет требования, предусмотренные Законом РФ №184-ФЗ «О техническом регулировании» для лица, выполняющего функции иностранного изготовителя на территории Российской Федерации.

Импортером в Российскую Федерацию продукции, сертифицированной в качестве серийно производимой, является ООО «БСХ Бытовые Приборы», 198515, Санкт-Петербург, г. Петергоф, ул. Карла Сименса, д.1 лит. А, филиал в г. Москва, 119071, ул. Малая Калужская, д.15, телефон (495) 737-2777.

Организацией, указываемой на продукции в целях идентификации продукции и осуществляющей первичное размещение продукции на рынке Европейского союза, является Роберт Бош Хаусгерете ГмБХ Карл-Вери-Штр. 34, 81739 Мюнхен, Германия (Robert Bosch Hausgeräte GmbH, Carl-Wery-Str. 34, 81739 München, Germany).

Юридическим лицом (изготовителем), осуществляющим от своего имени изготовление продукции и ответственным за ее соответствие требованиям применимых технических регламентов, является БСХ Хаусгерете ГмБХ, Карл-Вери-Штр. 34, 81739 Мюнхен, Германия (BSH Hausgeräte GmbH, Carl-Wery-Str. 34, 81739 München, Germany).

При перевозке, погрузке, разгрузке и хранении продукции следует руководствоваться, помимо изложенных в инструкции по эксплуатации, следующими требованиями:

- Запрещается подвергать продукцию существенным механическим нагрузкам, которые могут привести к повреждению продукции и/или нарушению ее упаковки.
- Необходимо избегать попадания на упаковку продукции воды и других жидкостей.

Перед перевозкой или передачей на хранение бывшей в эксплуатации продукции при отрицательной температуре необходимо убедиться в отсутствии в продукции воды.

Продукция предназначена к использованию в условиях температуры выше 0°C и относительной влажности, не превышающей 93%.

Перед началом эксплуатации продукции, длительное время находившейся под воздействием отрицательной температуры, необходимо выдержать ее в условиях комнатной температуры несколько часов.

Правила реализации продукции определяются предприятиями розничной торговли в соответствии с требованиями действующего законодательства.

Указания по утилизации продукции содержатся в инструкции по эксплуатации и могут быть уточнены у муниципальных органов исполнительной власти.

Для продукции, реализованной изготовителем в течение срока действия сертификата соответствия, этот сертификат действителен при ее поставке, продаже и использовании (применении) в течение срока службы, установленного в соответствии со статьей 18 Закона РФ о защите прав потребителей. Срок службы на продукцию указан производителем в листовке «Информация изготовителя о гарантийном и сервисном обслуживании».

Продукция может быть идентифицирована по модельному обозначению (поле «E-Nr.»), апробационному типу (поле «Туре») и товарному знаку Bosch, нанесенным на продукцию, упаковку и (или) содержащихся в эксплуатационных документах. В соответствии с внутренним стандартом изготовителя бытовая техника идентифицируется по следующей схеме:

E-Nr. <материальный номер> / <индекс сервисной службы>

Материальный номер представляет собой буквенно-цифровое обозначение продукции длиной не более 10 символов, используемое при продаже (именуемое модельным обозначением или моделью бытового прибора) торговой марки Bosch. Материальный номер (модель) указывается между кодовым словом «E-Nr.» и косой чертой «/».

Индекс сервисной службы – двузначное цифровое обозначение, присваиваемое единице продукции в процессе производства и используемое сервисной службой.

Эксплуатационные документы разрабатываются в унифицированной форме для широкого ассортимента продукции, поэтому изготовителем предусмотрено указание торгового обозначения прибора в эксплуатационных документах как полностью, так и частично, при условии, что это позволяет определить принадлежность данного эксплуатационного документа к бытовому прибору, сопровождаемому этим эксплуатационным документом. Установление в процессе идентификации соответствия характеристик бытового прибора положениям, содержащимся в прилагаемых к нему эксплуатационных документах, проводится путем анализа информации, изложенной в эксплуатационных документах.

В состав эксплуатационных документов, предусмотренных изготовителем для продукции, могут входить настоящая информация, инструкция (руководство) по эксплуатации, информация об условиях гарантийного и сервисного обслуживания.

Маркирование продукции осуществляется изготовителем на типовой табличке прибора, на упаковочной этикетке, непосредственно на упаковке прибора, а также может производиться иными способами, обеспечивающими доступное и наглядное представление информации о приборе в местах продаж.



Продукция, которая прошла процедуру подтверждения соответствия согласно требованиям технических регламентов Таможенного союза и/или технических регламентов Евразийского экономического союза, маркируется единым знаком обращения продукции на рынке государств-членов Таможенного союза (Евразийского экономического союза).

Продукция соответствует следующим техническим регламентам Таможенного союза:

- ТР ТС 020/2011 Электромагнитная совместимость технических средств
- ТР ТС 004/2011 О безопасности низковольтного оборудования
- ТР ЕАЭС 037/2016 Об ограничении применения опасных веществ в изделиях электротехники и радиоэлектроники с даты вступления его в силу

Эксплуатационные документы на продукцию выполняются на русском языке. Эксплуатационные документы на государственных языках государств-членов Евразийского экономического союза, отличных от русского, при наличии соответствующих требований в законодательстве можно безвозмездно получить у торгующей организации-резидента соответствующего государства-члена Евразийского экономического союза.

Информация о комплектации продукции представлена в торговых залах, может быть запрошена по телефону бесплатной «горячей линии» (800) 200-2961, а также доступна в интернете на сайте производителя <http://www.bosch-home.ru>

التجهيزة الأمامية للكبة

وصفة لكبة محشوة

كيس العجين:

- 500 جم لحم ضأن، مقطع شرائح طولية
- 500 جم حبوب برغل، مغسولة ومصفاة من الماء
- 1 بصلة صغيرة، مخرطة
- يتم بالتبادل فرم لحم الضأن والبرغل عبر القرص المثقب الخاص بالتجهيزة الأمامية لمفرمة اللحم.
- يتم خلط العجين جيدا، وإضافة البصل وخلطه في العجين.
- يتم تمرير الخليط مرة أخرى عبر التجهيزة الأمامية لمفرمة اللحم.

الحشو:

- 400 جم لحم ضأن، مقطع شرائح طولية
- 2 بصلة صغيرة، مخرطة
- 1 ملعقة طعام زيت
- 1 ملعقة طعام طحين
- 2 ملعقة شاي فلفل جامايكا
- ملح وفلفل
- يتم فرم لحم الضأن عبر القرص المثقب الخاص بالتجهيزة الأمامية لمفرمة اللحم.
- يتم تحمير البصل حتى يصبح لونه بني ذهبي.
- تتم إضافة لحم الضأن وقلبه جيدا.
- تتم إضافة باقي المكونات. يتم ترك المكونات تتكمر لمدة حوالي 1-2 دقيقة.
- يتم سكب الدهن الزائد عن المطلوب.
- يتم ترك الحشو حتى يبرد.

إعداد الكبة:

- يتم تمرير الخليط المعد لأكياس العجين عبر التجهيزة الأمامية للكبة.
- من شريط العجين الأوجف يتم فصل قطع يبلغ طول كل منها حوالي 7.5 سنتيمتر.
- يتم إغلاق أحد طرفي كيس العجين هذا من خلال الضغط عليه.
- يتم ضغط قدرا مناسباً من الحشو في الفتحة، وبعد ذلك يتم إغلاق الطرف الآخر لكيس العجين من خلال الضغط عليه.
- يتم تسخين زيت (حوالي 180° م) ويتم تحمير أكياس العجين لمدة حوالي 6 دقائق حتى يصبح لونها بني ذهبي.

التجهيزة الأمامية للبشر

وليجة التقطيع

للبيصل، الكرنب، التفاح، الجزر

وليجة بشر خشن

للمكسرات (البندق، الجوز الخ)، الشوكولاتة، الجبن، الخبز الصلب/أرغفة الخبز الصغيرة الصلبة

وليجة بشر ناعم

للمكسرات (البندق، الجوز الخ)، الشوكولاتة، الجبن

وليجة فرك

للبطاطا (البطاطس)، جبن البارميزان

التخلص من الجهاز

تخلص من عبوة الجهاز بأسلوب يدعم الحفاظ على البيئة. هذا الجهاز مطابق للمواصفة الأوربية 19/2012/المجموعة الاقتصادية الأوربية الخاصة بالأجهزة الكهربائية والإلكترونية القديمة

(waste electrical and electronic equipment – WEEE).

وهذه المواصفة تحدد الإطار العام لقواعد

تسري في جميع دول الاتحاد الأوربي

بخصوص استعادة الأجهزة القديمة وإعادة

استغلالها. قومي باستشارة موزعكم المحلي

لمعرفة أحدث الانظمة المتبعة حاليا للتخلص

من الاجهزة القديمة.

شروط الضمان

يتم تحديد شروط الضمان لهذا الجهاز من قبل ممثنا

في الدولة التي يتم فيها بيع الجهاز.

يمكنك الحصول على تفاصيل هذه الشروط من قبل

الموزع الذي اشتريت منه الجهاز. يرجى إحضار

فاتورة أو إيصال الشراء في حال أصاب جهازك أي

طارئ يغطيه الضمان.

نحتفظ بحقنا في إجراء أية تعديلات.

مفرمة اللحم طراز 6, 7, 8 CNFW

يتم استخدام قرص مثقب 4.8 مليمتر

- 300 جم خبز أبيض طازج
- 40 جم زبدة أو سمن
- 200 مل لبن
- 2 بيضات
- 1 ملعقة طعام بصل مخرط ناعم
- بقونس، ملح
- قليل من الطحين

معالجة المكونات

- يتم طحن الخبز الأبيض باستخدام مفرمة اللحم (طراز 5, 6, 7 CNFW) في خلال 1 دقيقة تقريبا، (طراز 8 CNFW) في خلال ½ دقيقة تقريبا.
- يتم إضافة البصل المخرط الناعم والبقونس والزبد إلى الخبز المطحون ويتم خلطها.
- يتم خلط البيض مع اللبن والملح باستخدام مضرب ويتم خلطها في كتلة خليط الخبز.
- يتم ترك العجين يخرط لبضعة دقائق. بعد ذلك يتم عجن العجين جيدا مرة أخرى.
- لتشكيل الكبيبات يجب دائما تبليل الأيدي جيدا بماء. يتم تقليب الكبيبات في طحين.
- يتم وضع الكبيبات في ماء بدرجة حرار الغليان ويتم تركها تخرط لمدة حوالي 20 دقيقة. يجب عدم غلي الكبيبات!

التجهيزة الأمامية لتعبئة النقانق

- قبل البدء في المعالجة يتم نزع الأغلف من الأمعاء الطبيعية في ماء فاتر لمدة حوالي 10 دقائق لتلين.
- يجب عدم تعبئة النقانق حتى تصبح «مكتظة» أريد مما ينبغي، وذلك نظرا لأن النقانق يمكن عندئذ أن تتشقق أو تنفجر عند سلقها أو قليها.
- يمكن أيضا استخدام المناقث بدون غلاف من الأمعاء! عجينة النقانق يتم تقليبها في طحين بقسماط وعقب ذلك يتم قليها.

السبب

تحميل زائد على الجهاز. تم تفعيل التأمين ضد التحميل الزائد.

إزالة الخلل

- أوقف تشغيل الجهاز.
- انزع القابس الكهربائي.
- يتم ترك الجهاز يبرد لمدة حوالي 60 دقيقة.
- يتم رفع الجهاز قليلا لأعلى ويتم الضغط على مفتاح الحماية الحرارية الموجود على الجانب السفلي من الجهاز (الصورة 14).
- أدخل قابس الجهاز في المقبس.
- أعد تشغيل الجهاز.

تنبيه هام

في حالة عدم تمكنكم من إزالة الخطأ، عندئذ يرجى منكم الاتصال بمركز خدمة العملاء.

الوصفات والنصائح**التجهيزة الأمامية لمفرمة اللحم**

قرص مثقب، ناعم، 3 مليمتر/3.8 مليمتر:

لحم دجاج ناضج، لحم خنزير ناضج، لحم بقري ناضج، كبدة ناضجة، سمك ناضج لأنواع الحساء؛ لحم خنزير ولحم بقري نيء للحم المفروم المقلي في قطعة واحدة؛ كبدة نبتة، لحم وباكور نيء لصنع نقانق الكبدة؛ لحم خنزير لصنع النقانق المدخنة

قرص مثقب، متوسط، 4.8 مليمتر:

لحم خنزير ولحم بقري لصنع عجائن اللحوم ونقانق السلق

قرص مثقب، خشن، 8 مليمتر:

لحم خنزير مقلي لحساء الغولاش؛ بقايا (لحم مقلي)، نقانق، ... لصواني البقايا

كبيبات فئات الخبز**مفرمة اللحم طراز 5 CNFW**

يتم استخدام قرص مثقب 8 مليمتر

- 300 جم خبز أبيض طازج
- 40 جم زبدة أو سمن
- 200 مل لبن
- 2 بيضات
- 1 ملعقة طعام بصل مخرط ناعم
- بقونس، ملح
- قليل من الطحين

تنبيه!

- يجب عدم استخدام أي مواد تنظيف حاكة أو خشنة.
- الأسطح الخارجية تكون معرضة للتلف. الأجزاء المصنوعة من الألمنيوم (جسم الاحتواء والقطعة الحلزونية وحلقة التثبيت الخاصة بالتجهيزة الأمامية لمفرمة اللحم) يجب عدم تنظيفها في آلة غسل الأواني. على مر الوقت يمكن أن تحدث تغيرات غير مؤذية في اللون.

تنظيف الجهاز

- يتم إخراج قابس الجهاز من مقبس التغذية بالتيار الكهربائي.
- يتم تنظيف الجهاز من خلال المسح بقطعة قماش مبللة خفيفا. وإذا اقتضت الضرورة فيمكن استخدام شيء قليل من أحد المنظفات.

تنظيف التجهيزات الأمامية

- جسم الاحتواء والقطعة الحلزونية وحلقة التثبيت الخاصة بالتجهيزة الأمامية لمفرمة اللحم يتم غسلها يدويا.
- عقب ذلك مباشرة يجب تجفيف الأجزاء المعدنية جيدا بقطعة قماش ويجب حمايتها من الصدأ باستخدام القليل من زيت طعام.
- في الصورة 1 تجدون نظرة عامة توضح لكم كيفية تنظيف الأجزاء الفردية.

تعليمات مساعدة لإزالة الأعطال**العطل**

الجهاز يتوقف عن العمل، إلا أنه لا يتوقف عن التشغيل.

السبب

تحميل زائد على الجهاز، على سبيل المثال مفرمة اللحم بها انزناق يعوق دورانها.

إزالة الخلل

- أوقف تشغيل الجهاز وانتظر حتى تتوقف وحدة الإدارة تمامًا.
- يتم الضغط على زر الدوران العكسي، لكي يتم التخلص من الانزناق العالق للحركة.
- انتظر إلى أن يتوقف المحرك.
- أعد تشغيل الجهاز.

العطل

الجهاز يتوقف عن العمل أثناء الاستخدام.

- التجهيزة الأمامية للبشر يتم إمالتها قليلا نحو اليمين ويتم تركيبها على وحدة الإدارة.
- يتم إدارة التجهيزة الأمامية للبشر لأعلى والاستمرار في ذلك حتى تكون قد استقرت في مكانها بإحكام.
- يتم وضع وعاء أو صحن تحت فتحة الإخراج.
- أدخل قابس الجهاز في المقبس.
- يتم وضع المواد الغذائية المطلوب معالجتها في فتحة التعبئة.
- يتم إدخال الكباس والإمساك به بإحكام.

ملاحظة:

الكباس لا يمكن إدخاله إلا في اتجاه واحد. يجب مراعاة وضع الجزء المستدير!

يتم تشغيل الجهاز باستخدام مفتاح التشغيل/الإيقاف.

باستخدام الكباس يتم ضغط المادة الغذائية لأسفل. يجب عدم ممارسة ضغط أكبر من اللازم!

بعد الانتهاء من العمل:

- يتم إيقاف تشغيل الجهاز باستخدام مفتاح التشغيل/الإيقاف.
- انزع القابس الكهربائي.
- يتم سحب وإخراج الكباس.
- يتم إخراج التجهيزة الأمامية للبشر. للقيام بذلك يتم حال الضغط على زر فك تأمين الغلق إدارة التجهيزة الأمامية نحو اليمين ويتم إخراجها.
- يتم تفكيك التجهيزة الأمامية للبشر.
- نظف سائر الأجزاء. ألق نظرة على فصل «تنظيف الجهاز والعناية به».

التنظيف والعناية بالجهاز**تنبيه هام**

الجهاز ليس في حاجة إلى صيانة! التنظيف الجيد يكفل مدة عمر تشغيل أطول ويحمي الجهاز من الأضرار.

⚠ خطر حدوث صدمات كهربائية

- إياك أن تغمر الجهاز الأساسي في مادة سائلة ولا أن تنظفها في ماكينة غسل الأطباق.
- قبل البدء في أعمال التنظيف يجب إخراج قابس الجهاز من مقبس التغذية بالتيار الكهربائي!

تنبيه!

يجب عدم معالجة أية فواكه أو خضروات مجمدة. يجب إخراج البذور (الكريز، البرقوق، المشمش، ...).

الصورة G

- يتم إدخال القطعة الحلزونية في جسم الاحتواء.
- يتم وضع وليجة المصفاة في حامل المصفاة. يتم الضغط على وليجة المصفاة للداخل حتى تصل إلى مصد الإيقاف.
- يتم تركيب حامل المصفاة في حلقة التثبيت.
- يتم ربط حلقة التثبيت بحامل المصفاة عن طريق إدارتها في اتجاه دوران عقرب الساعة. **الجزء المفرغ في حامل المصفاة يلزم أن يكون مستقرا في النتوء الموجود في جسم الاحتواء.** يجب عدم ربط حلقة التثبيت بقوة زائدة عما ينبغي.
- يتم ربط فوهة الثقل في حامل المصفاة عن طريق إدارتها.
- يتم تركيب قمع الإخراج على حامل المصفاة حتى يستقر بإحكام.
- التجهيزة الأمامية لعصر الفواكه المركبة أجزائها بالكامل يتم إمالتها قليلا نحو اليمين ويتم تركيبها على وحدة الإدارة.
- يتم إدارة التجهيزة الأمامية لعصر الفواكه لأعلى والاستمرار في ذلك حتى تكون قد استقرت في مكانها بإحكام.
- يتم إحكام ربط حلقة التثبيت على التجهيزة الأمامية لعصر الفواكه.
- ركب وعاء التعبئة.
- يتم وضع وعاء مناسب تحت فتحة إخراج العصير.
- يتم وضع وعاء أو صحن تحت فتحة فوهة الثقل. أدخل قابس الجهاز في المقبس.
- يتم وضع المواد الغذائية المطلوب معالجتها في وعاء التعبئة.
- يتم تشغيل الجهاز باستخدام مفتاح التشغيل/الإيقاف.
- باستخدام الكباس يتم ضغط المادة الغذائية لأسفل.

يجب عدم ممارسة ضغط أكبر من اللازم! وليجة المصفاة يمكن أن يلحق بها ضرر أو تلف.

تنبيه بشأن الاستخدام:

- يتم في بادئ الأمر حل فوهة الثقل بقدر مناسب بحيث ينساب الثقل (الأجزاء الصلبة) للخارج وهو ما زال رطبا.
- بعد ذلك يتم إغلاق فوهة الثقل ببطء والاستمرار في ذلك لحين خروج العصير والثقل بالشكل المرغوب فيه.

بعد الانتهاء من العمل:

- يتم إيقاف تشغيل الجهاز باستخدام مفتاح التشغيل/الإيقاف.
- انزع القابس الكهربائي.
- يتم سحب وإخراج الكباس.
- يتم إخراج وعاء التعبئة.
- يتم إخراج التجهيزة الأمامية لعصر الفواكه. للقيام بذلك يتم حال الضغط على زر فك تأمين الغلق إدارة التجهيزة الأمامية نحو اليمين ويتم إخراجها.
- يتم تفكيك التجهيزة الأمامية لعصر الفواكه. عند التفكيك يتم اتباع نفس الخطوات بترتيب عكسي.
- نظف سائر الأجزاء. ألق نظرة على فصل «تنظيف الجهاز والعناية به».

التجهيزة الأمامية للبشر

(في بعض الطرازات)

لبشر وتقطيع الجبن، الفواكه، الخضروات، المكسرات (البندق، الجوز الخ)، اللوز، أرغفة الخبز الصغيرة وقطع الخبز المجففة، الشوكولاتة ومواد غذائية صلبة أخرى.

⚠ انتبه إلى خطر الإصابة!

- يجب عدم تركيب/فك التجهيزة الأمامية إلا عندما تكون وحدة الإدارة موجودة في وضع التوقف والسكون التام وعندما يكون قد تم إخراج قابس الجهاز من مقبس التغذية بالتيار الكهربائي.
- يجب عدم إدخال اليد عند السكاكين والحواف الحادة الخاصة بولائح البشر وولائح التقطيع.
- يجب عدم إدخال اليد في فتحة إضافة المكونات. لضغط وإدخال مكونات بصورة لاحقة يجب دائما استخدام الكباس.

الصورة H

- يتم إدخال الوليجة المرغوب فيها في جسم الاحتواء الخاص بالتجهيزة الأمامية للبشر. تأمين إغلاق الوليجة يتم القيام به أوتوماتيكيا عند تشغيل الجهاز.

العمل بالجهاز

⚠ انتبه إلى خطر الإصابة!

- يجب عدم تركيب/فك التجهيزة الأمامية إلا عندما تكون وحدة الإدارة موجودة في وضع التوقف والسكون التام وعندما يكون قد تم إخراج قابس الجهاز من مقبس التغذية بالتيار الكهربائي.
- يجب عدم إدخال اليد في فتحة إضافة المكونات لضغط وإدخال مكونات بصورة لاحقة يجب دائماً استخدام الكباس.

← الصورة F

- يتم وضع الجهاز على مسطح عمل مستوي ونظيف.
- يتم إخراج سلك التوصيل الكهربائي من موضع حفظ سلك التوصيل الكهربائي ويتم سحبه حتى الوصول إلى الطول المرغوب فيه.
- التجهيزة الأمامية لمفرمة اللحم المركبة أجزاؤها بالكامل يتم إمالتها قليلاً نحو اليمين ويتم تركيبها على وحدة الإدارة.
- يتم إدارة التجهيزة الأمامية لمفرمة اللحم لأعلى والاستمرار في ذلك حتى تكون قد استقرت في مكانها بإحكام.
- يتم ربط حلقة التثبيت على التجهيزة الأمامية لمفرمة اللحم.
- ركب وعاء التعبئة.
- يتم إدخال الكباس في فتحة التعبئة.
- يتم وضع وعاء أو صحن تحت فتحة الإخراج.
- أدخل قابس الجهاز في المقبس.
- يتم تشغيل الجهاز باستخدام مفتاح التشغيل/الإيقاف.
- يتم وضع المواد الغذائية المطلوب معالجتها في وعاء التعبئة.
- لإدخال مكونات لاحقاً يجب عدم استخدام أي شيء سوى الكباس.

تنبيه بشأن الاستخدام:

- في حالة ما إذا حدث وانحشرت المواد الغذائية الجاري تفتيتها في القطعة الحلزونية:
- يتم استخدام زر الدوران العكسي لكي يتم التخلص من الانزناق العائق للحركة.

- 1 يتم إيقاف تشغيل الجهاز باستخدام مفتاح التشغيل/الإيقاف.
- 2 انتظر إلى أن يتوقف المحرك.
- 3 يتم الضغط على زر الدوران العكسي لبرهة قصيرة.
- 4 انتظر إلى أن يتوقف المحرك.
- 5 يتم تشغيل الجهاز باستخدام مفتاح التشغيل/الإيقاف.

بعد الانتهاء من العمل:

- يتم إيقاف تشغيل الجهاز باستخدام مفتاح التشغيل/الإيقاف.
- انزع القابس الكهربائي.
- يتم سحب وإخراج الكباس.
- يتم إخراج وعاء التعبئة.
- يتم إخراج التجهيزة الأمامية لمفرمة اللحم. للقيام بذلك يتم حال الضغط على زر فك تأمين الغلق إدارة التجهيزة الأمامية نحو اليمين ويتم إخراجها.
- يتم تفكيك التجهيزة الأمامية لمفرمة اللحم.
- نظف سائر الأجزاء. ألق نظرة على فصل «تنظيف الجهاز والعناية به».

التجهيزة الأمامية لعصر الفواكه

(في بعض الطرازات)

- لإعداد عصير/ بوريه (معجون متجانس) الثمار التوتية، الطماطم (البندورة)، التفاح، الكمثرى أو الزعرور (الكرديه).
- اختيار وليجة المصفاة يحدد حصة لحم الثمار في العصير.
- يجب عدم عصر أية ثمار يكون قطر بزورها مشابه لقطر الثقوب في وليجة المصفاة الخاصة بالتجهيزة الأمامية لعصر الفواكه (على سبيل المثال توت العليق).

⚠ انتبه إلى خطر الإصابة!

- يجب عدم تركيب/فك التجهيزة الأمامية إلا عندما تكون وحدة الإدارة موجودة في وضع التوقف والسكون التام وعندما يكون قد تم إخراج قابس الجهاز من مقبس التغذية بالتيار الكهربائي.
- يجب عدم إدخال اليد في فتحة إضافة المكونات لضغط وإدخال مكونات بصورة لاحقة يجب دائماً استخدام الكباس.

استخدام الجهاز

⚠ انتبه إلى خطر الإصابة!

- يجب عدم إدخال قابس الجهاز في مقيس التغذية بالكهرباء إلا بعد أن يكون قد تم الانتهاء بالفعل من جميع الإعدادات اللازمة للبدء في العمل.
- يجب تنظيف الجهاز والملحقات جيداً قبل استخدامه لأول مرة، انظر «التنظيف والعناية بالجهاز».

← الصورة B

- يتم وضع الأقرص المثقبة في موضع الحفظ.
- يتم وضع الأجزاء الفردية للتجهيزة الأمامية لتعبئة النفاق والتجهيزة الأمامية للكبة في الكباس، ويتم إغلاق الكباس بالغطاء.

تركيب التجهيزة الأمامية لمفرمة اللحم

← الصورة C

- يتم أخذ القرص المثقب ذو قطر الثقوب المرغوب فيه من موضع الحفظ.
- يتم إدخال القطعة الحلزونية في جسم الاحتواء.
- يتم وضع السكين على القطعة الحلزونية. يجب أن تشير النصول إلى القرص المثقب.
- يتم وضع القرص المثقب ذو قطر الثقوب المرغوب فيه على القطعة الحلزونية. الجزء المفرغ في القرص المثقب يلزم أن يكون مستقراً في النتوء الموجود في جسم الاحتواء.
- يتم ربط حلقة التثبيت عن طريق إدارتها في اتجاه دوران عقرب الساعة. يجب عدم ربط حلقة التثبيت بقوة زائدة عما ينبغي.
- عند التفكيك يتم اتباع نفس الخطوات بترتيب عكسي.

الاستخدام:

- معالجة اللحم، ولحوم الباكون، ولحوم الطيور، ولحوم الأسماك، سواء كانت نيئة أو ناضجة.
- يجب عدم معالجة عظام!
- لإعداد اللحم لعمل «التنار» يتم فرم اللحم مرتين.

تركيب التجهيزة الأمامية لتعبئة النفاق

تنبيه: يتم استخدام أجزاء من التجهيزة الأمامية لمفرمة اللحم (بدون القرص المثقب والسكين).

← الصورة D

- يتم إخراج الفوهة (A) والحلقة الحاملة (D) من الكباس.
- يتم إدخال القطعة الحلزونية في جسم الاحتواء.
- يتم تركيب الفوهة في حلقة التثبيت.
- يتم تركيب الحلقة الحاملة على القطعة الحلزونية ويتم تثبيتها. الجزء المفرغ بالحلقة الحاملة يلزم أن يكون مستقراً على النتوء الموجود في جسم الاحتواء.
- يتم ربط حلقة التثبيت مع الفوهة عن طريق إدارتها في اتجاه دوران عقرب الساعة. يجب عدم ربط حلقة التثبيت بقوة زائدة عما ينبغي.
- عند التفكيك يتم اتباع نفس الخطوات بترتيب عكسي.

الاستخدام:

لتعبئة الأغلفة من الأمعاء الاصطناعية والأمعاء الطبيعية بخليط عجينة نفاق.

تركيب التجهيزة الأمامية للكبة

تنبيه: يتم استخدام أجزاء من التجهيزة الأمامية لمفرمة اللحم (بدون القرص المثقب والسكين).

← الصورة E

- يتم إخراج فوهة التشكيل (B) و حلقة المخروط (C) من الكباس.
- يتم إدخال القطعة الحلزونية في جسم الاحتواء.
- يتم تركيب فوهة التشكيل في حلقة التثبيت.
- يتم تركيب حلقة المخروط على القطعة الحلزونية ويتم تثبيتها من خلال الإمساك بها. الجزء المفرغ في حلقة المخروط يلزم أن يكون مستقراً في النتوء الموجود في جسم الاحتواء.
- يتم ربط حلقة التثبيت بفوهة التشكيل عن طريق إدارتها في اتجاه دوران عقرب الساعة. يجب عدم ربط حلقة التثبيت بقوة زائدة عما ينبغي.
- عند التفكيك يتم اتباع نفس الخطوات بترتيب عكسي.

الاستخدام:

لتشكيل أنابيب عجينة.

نظرة عامة

رجاء فرد الصفحة المحتوية على الصور.

← الصورة A

- 1 مفرمة اللحم
- 2 وحدة إدارة
- 3 التجهيزة الأمامية لمفرمة اللحم
- 4 وعاء التعبئة
- 5 المصنوع من البلاستيك أو الصلب*
- 6 الكيباس
- 7 غطاء للكيباس
- 8 مفتاح التأمين
- 9 مقبض الحمل
- 10 موضع الحفظ مع وليجة
- 11 غطاء لموضع الحفظ
- 12 لمبة المراقبة
- 13 زر الدوران العكسي
- 14 زر التشغيل/الإيقاف
- 15 مفتاح الحماية الحرارية
- 16 موضع حفظ سلك التوصيل الكهربائي

- 17 التجهيزة الأمامية لمفرمة اللحم
- 18 جسم الاحتواء
- 19 القطعة الحلزونية مع اللاقط
- 20 سكين
- 21 القرص المثقب

- a خشن، قطر الثقوب 8 ملليمتر
- b ناعم، قطر الثقوب 3 ملليمتر*
- c ناعم، قطر الثقوب 3.8 ملليمتر*
- d متوسط، قطر الثقوب 4.8 ملليمتر*

20 حلقة التثبيت

التجهيزة الأمامية لتعبئة النفاق

- 21 الفوهة
- 22 الحلقة الحاملة
- 23 التجهيزة الأمامية للكبة
- 24 فوهة التشكيل
- 25 حلقة مخروطية
- 26 التجهيزة الأمامية لعصر الفواكه*
- 27 جسم الاحتواء
- 28 القطعة الحلزونية

27 المصفاة

a ناعم

b خشن

28 حامل المصفاة

29 قمع الإخراج

30 حلقة التثبيت

31 فوهة الثفل

التجهيزة الأمامية للبشر*

32 جسم الاحتواء

33 الكيباس

34 الوليجة القابلة للتبديل

a وليجة التقطيع

b وليجة بشر خشن

c وليجة بشر ناعم

d وليجة فرك

* على حسب الطراز

تجهيزات السلامة

التأمين ضد التحميل الزائد (مفتاح الحماية الحرارية)

في حالة ما إذا حدث أثناء استخدام الجهاز أن توقف المحرك عن الدوران من تلقاء نفسه، عندئذ فإن نظام الحماية ضد التحميل الزائد يكون قد تم إطلاق إعماله. السبب المحتمل يمكن أن يتمثل في معالجة كمية كبيرة من المواد الغذائية في وقت واحد أو وجود إعاقة للحركة من خلال عظام.

للاطلاع على أسلوب التصرف في حالة إطلاق أحد أنظمة الأمان والسلامة يرجى الرجوع إلى «إرشادات المساعدة عند حدوث خلل أثناء التشغيل».

التأمين ضد التحميل الزائد

للحول دون ترتب تلف أو ضرر جسيم بالجهاز الخاص بكم عند حدوث تحميل زائد على مفرمة اللحم فإن السقطة مجهزة بموضع محرز (موضع انكسار محدد مسبقاً). عند حدوث تحميل زائد فإن اللاقط ينكسر عند هذا الموضع. إلا أن السقطة يمكن استبدالها بسهولة تامة.

فيما عدا ذلك فإن قطع الغيار ذات موضع الانكسار المحدد مسبقاً لا تعد جزءاً من التزاماتنا المترتبة على الضمان.

مثل قطع الغيار هذه يمكن الحصول عليها عن طريق الشراء لدى مركز خدمة العملاء (رقم طلب المنتج

.(753348)

قبل تغيير ملحقات تكميلية أو أجزاء إضافية يتم تحريكها أثناء التشغيل يلزم دائما إيقاف تشغيل الجهاز وفصله عن شبكة التغذية بالتيار الكهربائي. بعد إيقاف تشغيل الجهاز فإن وحدة الإدارة تظل دائرة لبرهة قصيرة. يجب الانتظار حتى تكون وحدة الإدارة قد أصبحت في وضع السكون التام.

في حالة انقطاع التيار الكهربائي فإن الجهاز يبقى في وضع التشغيل ويبدأ في العمل مرة أخرى عند عودة التيار الكهربائي.

يجب عدم إدخال اليد عند السكاكين والحواف الحادة الخاصة بولائج التقطيع وولائج البشر. يجب عدم إدخال اليد أو الأصابع في نطاق الأجزاء الدوارة. يجب عدم إدخال اليد في أنبوب الملاء أو في فتحة إخراج الطعام.

لضغط وإدخال مكونات بصورة لاحقة يجب دائما استخدام الكياس. يجب عدم تنظيف السكاكين والحواف الحادة الخاصة بولائج التقطيع وولائج البشر بيدين عاريتين.

⚠ تنبيه!

احرص على ألا يوجد جسم غريب في أنبوب الملاء أو في الأداة. لا تستخدم أشياء (مثلاً السكين والملعقة) في أنبوب الملاء أو في فوهة الإخراج.

يجب عدم القيام بأي حال من الأحوال باستخدام زر التشغيل/الإيقاف وزر الدوران العكسي في نفس الوقت. قبل الضغط على الزر الآخر يجب الانتظار إلى أن تكون وحدة الإدارة قد توقفت عن الدوران وأصبحت في وضع السكون التام. خطر حدوث تلف أو ضرر بالجهاز.

⚠ خطر الإختناق!

لا تدع الأطفال يلعبون بمواد التعبئة والتغليف للجهاز.

⚠ هام!

يجب تنظيف الجهاز جيداً بعد كل استخدام له أو بعد طول فترة عدم الاستخدام. ← «التنظيف والعناية بالجهاز» انظر صفحة ar-7

المحتويات

ar-1	الاستعمال المطابق للتعليمات
ar-1	إرشادات الأمان المهمة
ar-3	نظرة عامة
ar-3	تجهيزات السلامة
ar-3	التأمين ضد التحميل الزائد
ar-4	استخدام الجهاز
ar-5	العمل بالجهاز
ar-7	التنظيف والعناية بالجهاز
ar-7	تعليمات مساعدة لإزالة الأعطال
ar-8	الوصفات والنصائح
ar-9	التخلص من الجهاز
ar-9	شروط الضمان

نتقدم لكم بأصدق التهاني على شرائكم لهذا الجهاز الجديد من ماركة **Bosch**. وتجدون المزيد من المعلومات حول منتجاتنا في موقع الإنترنت الخاص بنا.

الاستعمال المطابق للتعليمات

هذا الجهاز مخصص للاستخدام المنزلي فقط. يجب عدم استخدام الجهاز إلا لمعالجة الكميات ولفترات التشغيل المعتادة في الأغراض المنزلية.

هذا الجهاز صالح ومناسب لتفتيت وخط اللحوم، ولحوم الباكون، ولحوم الطيور، ولحوم الأسماك، سواء كانت نيئة أو ناضجة.

المواد الغذائية التي يتم معالجتها يلزم أن تكون خالية من الأجزاء والمكونات الصلبة (على سبيل المثال العظام).

لا يسمح باستخدام الجهاز في معالجة أي أشياء أو أجسام أو عناصر أخرى.

عند استخدام أجزاء الملحقات التكميلية المعتمدة من قبل منتج الجهاز يصبح من الممكن استخدام الجهاز في تطبيقات أخرى. لا تستعمل إلا الأجزاء والكماليات الأصلية المصرح بها لتشغيل الجهاز.

لا تستخدم أبدًا أي أدوات أو ملحقات تقطيع أو بشر تابعة لأجهزة أخرى. لا تستخدم إلا الأجزاء ذات الصلة بالأداة المعنية.

لا تستخدم الجهاز سوى في الأماكن الداخلية وفي درجة حرارة الغرفة، وعلى ارتفاع أقل من 2000 متر فوق مستوى سطح البحر.

إرشادات الأمان المهمة

يرجى قراءة هذه الإرشادات بعناية، والتصرف بناءً على ذلك ثم الحفاظ عليها! عند نقل الجهاز للغير يجب إرفاق هذا الدليل معه. عدم الالتزام بتطبيق التعليمات الخاصة بالاستخدام الصحيح للجهاز يترتب عليه عدم تحمل منتج الجهاز لأي مسؤولية عن الأضرار الناتجة من جراء ذلك. يُسمح باستخدام هذا الجهاز من قِبَل الأشخاص الذين يعانون من نقص في القدرات الجسدية أو الحسية أو العقلية أو الأشخاص الذين لديهم قصور في الخبرة أو المعرفة شريطة أن يتم مراقبتهم أو توجيههم إلى كيفية الاستخدام الآمن للجهاز مع التأكد من إدراكهم للأخطار المرتبطة بذلك. أما الأطفال فيجب إبعادهم عن الجهاز وعن توصيلاته الكهربائية، ولا يُسمح لهم بتشغيل الجهاز. لا يجوز للأطفال العبث بالجهاز. أعمال التنظيف وصيانة المستعمل لا يسمح بأن يقوم بها الأطفال.

⚠ خطر الصق الكهربائي وخطر الحريق!

يجري توصيل وتشغيل الجهاز بالتيار الكهربائي فقط طبقاً للبيانات الموضحة على لوحة المواصفات الفنية. كما يجري استخدام الجهاز فقط إذا لم تكن هناك أضراراً قد لحقت به أو بسلك التوصيل الكهربائي الخاص به. لا يُسمح بإجراء إصلاحات على الجهاز، كاستبدال سلك التوصيل الكهربائي التالف، إلا من قِبَل مركز خدمة العملاء الخاص بنا، وذلك من أجل تجنب المخاطر.

لا توصل الجهاز بالمفاتيح الكهربائية التلقائية أو بمقاييس التحكم عن بُعد.

لا تضع الجهاز على سطح ساخن أو بالقرب منه، مثل صفيحة الموقد. لا تجعل سلك التوصيل الكهربائي يتلامس مع أجزاء ساخنة ولا تسحبه على حواف حادة.

يحظر مطلقاً غمر الجهاز الأساسي في سائل، أو وضعه تحت ماء جاري، أو تنظيفه في غسالة الأواني. لا تستخدم جهاز التنظيف البخار. لا تستعمل الجهاز ويديك مبتلتان.

يجب فصل الجهاز من مصدر الطاقة دوماً بعد كل استخدام، في حالة انعدام الإشراف، أو قبل التجميع، أو التفكيك، أو التنظيف، أو في حالة ظهور أخطاء على الجهاز.

احرص على مراقبة الجهاز دائماً أثناء تشغيله!

⚠ خطر حدوث إصابات!

يجب عدم إدخال قابس الجهاز في مقبس التغذية بالكهرباء إلا بعد أن يكون قد تم الانتهاء بالفعل من جميع الإعدادات اللازمة للبدء في العمل.

يجب عدم استخدام الملحقات إلا عندما تكون كافة أجزائها مركبة مع بعضها على الوجه الصحيح. لا تترك الملحقات أبداً على الجهاز الرئيسي.

Kundendienst – Customer Service

DE Deutschland, Germany

BSH Hausgeräte Service GmbH
Zentralwerkstatt für kleine Hausgeräte
Trautskirchener Strasse 6-8
90431 Nürnberg

Online Auftragsstatus, Filterbeutel-
Konfigurator und viele weitere Infos
unter: www.bosch-home.com

Reparaturservice, Ersatzteile &
Zubehör, Produkt-Informationen:
Tel.: 0911 70 440 040
mailto:cp-servicecenter@bshg.com

Wir sind an 365 Tagen rund um die Uhr
erreichbar.

AE United Arab Emirates, الإمارات العربية المتحدة

BSH Home Appliances FZE
Round About 13,
Plot Nr MO-0532A
Jebel Ali Free Zone – Dubai
Tel.: 04 881 4401
mailto:service.uae@bshg.com
www.bosch-home.com/ae

AL Republika e Shqipërisë, Albania

ELEKTRO-SERVIS sh.p.k
Rr. Shkelqim Fusha, Selite,
Pallati "Matrix Konstruktion",
Kati 0 dhe +1
1023 Tirane
Tel.: 4 2278 130, -131
Fax: 4 2278 130
mailto:info@elektro-servis.com

EXPERT SERVIS

Rruga e Kavajës,
Kulla B Nr 223/1 Kati I
1023 Tirane
Tel.: 4 480 6061
Tel.: 4 227 4941
Fax: 4 227 0448
Cel: +355 069 60 45555
mailto:info@expert-servis.al

AT Österreich, Austria

BSH Hausgeräte Gesellschaft mbH
Werkkundendienst für Hausgeräte
Quellenstrasse 2a
1100 Wien

Online Reparaturannahme,
Ersatzteile und Zubehör und viele
weitere Infos unter:
www.bosch-home.at
Reparaturservice, Ersatzteile & Zubehör,
Produktinformationen
Tel.: 0810 550 511
mailto:vie-stoerungsannahme@bshg.com
Wir sind an 365 Tagen rund um die Uhr für
Sie erreichbar.

AU Australia

BSH Home Appliances Pty. Ltd.
Gate 1, 1555 Centre Road
Clayton, Victoria 3168
Tel.: 1300 369 744*
Fax: 1300 306 818
mailto:aftersales.au@bshg.com
www.bosch-home.com.au

*Mo-Fr: 24 hours

BA Bosna i Hercegovina, Bosnia-Herzegovina

"HIGH" d.o.o.
Gradačacka 29b
71000 Sarajevo
Tel.: 061 10 09 05
Fax: 033 21 35 13
mailto:bosch_siemens_sarajevo@
yahoo.com

BE Belgique, België, Belgium

BSH Home Appliances S.A. – N.V.
Avenue du Laerbeek 74
Laarbeecklaan 74
1090 Bruxelles – Brussel
Tel.: 02 475 70 01
mailto:bru-repairs@bshg.com
www.bosch-home.be

BG Bulgaria

BSH Domakinski Uredi Bulgaria EOOD
115K Tsarigradsko Chausse Blvd.
European Trade Center Building, 5th floor
1784 Sofia
Tel.: 0700 208 17
Fax: 02 878 79 72
mailto:informacia.servis-bg@bshg.com
www.bosch.home.bg

BH Bahrain, مملكة البحرين

Khalaifat Est.
P.O. Box 5111
Manama
Tel.: 01 7400 553
mailto:service@khalaifat.com

BY Belarus, Беларусь

ООО "БСХ Бытовая техника"
tel.: 495 737 2961
mailto:mok-kdhl@bshg.com

CH Schweiz, Suisse, Svizzera, Switzerland

BSH Hausgeräte AG
Bosch Hausgeräte Service
Fahrweidstrasse 80
8954 Geroldswil
Reparaturservice, Ersatzteile & Zubehör,
Produktinformationen
Tel.: 0848 888 200
Service Fax: 0848 840 041
mailto:ch-reparatur@bshg.com
Ersatzteile Fax: 0848 880 081
mailto:ch-ersatzteil@bshg.com
www.bosch-home.com

CY Cyprus, Κύπρος

BSH Ikiakes Syskeves-Service
39, Arh. Makaariou III Str.
2407 Egomi/Nikosia (Lefkosia)
Tel.: 7777 8007
Fax: 022 658 128
mailto:bsh.service.cyprus@
cytanet.com.cy

CZ Česká Republika, Czech Republic

BSH domácí spotřebiče s.r.o.
Firemní servis domácích spotřebičů
Radlická 350/107c
158 00 Praha 5
Tel.: 0251 095 546
www.bosch-home.com/cz

DK Danmark, Denmark

BSH Hvidevarer A/S
Telegrafvej 4
2750 Ballerup
Tel.: 44 89 89 85
Fax: 44 89 89 86
mailto:BSH-Service-DK@BSHG.com
www.bosch-home.dk

EE Eesti, Estonia

SIMSON OÜ
Türi tn.5
11313 Tallinn
Tel.: 0627 8730
Fax: 0627 8733
mailto:servicenet@servicenet.ee
www.simson.ee

Renneri Kaubanduse OÜ
Tammisaare tee 134B (Euronicsi kaupluses)
12918 Tallinn
Tel.: 0651 2222
Fax: 0516 7171
mailto:klienditeenindus@renner.ee
www.renner.ee

Eliser OÜ
Mustamäe tee 24
10621 Tallinn

Tel.: 0665 0090
mailto:hooldus@eliser.ee
www.kodumasinat-remont.ee

ES España, Spain

BSH Electrodomésticos España S.A.
Servicio Oficial del Fabricante
Parque Empresarial PLAZA,
C/ Manfredonia, 6
50197 Zaragoza
Tel.: 902 245 255 o 976 305 713
Fax: 976 578 425
mailto:CAU-Bosch@bshg.com
www.bosch-home.es

FI Suomi, Finland

BSH Kodinkoneet Oy
Itälähdenkatu 18 A, PL 123
00201 Helsinki
Tel.: 0207 510 700
Fax: 0207 510 780
mailto:Bosch-Service-FI@bshg.com
www.bosch-home.fi
Lankapuhelimesta 8,28 snt/puhelu
+ 7 snt/min (alv 24%)
Matkapuhelimesta 8,28 snt/puhelu
+ 17 snt/min (alv 24%)

FR France

BSH Electroménager S.A.S.
50 rue Ardoin – CS 50037
93406 SAINT-OUEN cedex
Service interventions à domicile:
01 40 10 11 00

0 892 Service Consommateurs:

0 892 698 010 Service 0,40 € / min
+ prix appel

mailto:soa-bosch-conso@bshg.com

Service Pièces Détachées et
Accessoires:

0 892 698 009 Service 0,40 € / min
+ prix appel

www.bosch-home.fr

GB Great Britain

BSH Home Appliances Ltd.
Grand Union House
Old Wolverton Road
Wolverton
Milton Keynes MK12 5PT
To arrange an engineer visit, to order spare parts and accessories or for product advice please visit www.bosch-home.co.uk or call Tel.: 0344 892 8979*

*Calls are charged at the basic rate, please check with your telephone service provider for exact charges

GR Greece, Ελλάδα

BSH Ikiakes Siskevas A.B.E.
Central Branch Service
17 km E.O. Athinon-Lamias & Potamou 20
14564 Kifisia
Τηλέφωνο: 210 4277701
Τηλέφωνο: 181 82
mailto:nkf-CustomerService@bshg.com
www.bosch-home.gr

HK Hong Kong, 香港

BSH Home Appliances Limited
Unit 1 & 2, 3rd Floor,
North Block, Skyway House,
3 Sham Mong Road
Tai Kok Tsui, Kowloon
Hong Kong
Tel.: 2565 6151
Fax: 2565 6681
mailto:bosch.hk.service@bshg.com
www.bosch-home.cn

HR Hrvatska, Croatia

BSH kućni uređaji d.o.o.
Kneza Branimira 22
10000 Zagreb
Tel.: 01 552 08 88
Fax: 01 640 36 03
mailto:informacije.servis-hr@bshg.com
www.bosch-home.com/hr

HU Magyarország, Hungary

BSH Háztartási Készülék
Kereskedelm Kft.
Árpád fejedelem útja 26-28
1023 Budapest
Call Center: +36 80-200-201
mailto:BSH-szerviz@bshg.com
www.bosch-home.com/hu

IE Republic of Ireland

BSH Home Appliances Ltd.
Unit F4, Ballymount Drive
Ballymount Industrial Estate
Walkinstown
Dublin 12
Service Requests, Spares and Accessories
Tel.: 01450 2655*
Fax: 01450 2520
www.bosch-home.co.uk
*0.03 € per minute at peak.
Off peak 0.0088 € per minute.

IL Israel, ישראל

C/S/B/ Home Appliance Ltd.
1, Hamasger St.
North Industrial Park
Lod, 7129801
Tel.: 08 9777 222
Fax: 08 9777 245
mailto:csb-serv@csb-ltd.co.il
www.bosch-home.co.il

IN India, Bhārat, भारत

BSH Household Appliances Mfg. Pvt. Ltd.
Arena House, Main Bldg, 2nd Floor,
Plot No. 103, Road No. 12,
MIDC, Andheri East
Mumbai 400 093
Toll Free 1800 266 1880*
www.bosch-home.com/in
* Mo-Sa: 8.00am to 8.00pm
(exclude public holidays)

IS Iceland

Smith & Norland hf.
Noatuni 4
105 Reykjavik
Tel.: 0520 3000
Fax: 0520 3011
www.sminor.is

IT Italia, Italy

BSH Elettrodomestici S.p.A.
Via. M. Nizzoli 1
20147 Milano (MI)
Numero verde 800 829 120
mailto:info.it@bosch-home.com
www.bosch-home.com/it

KZ Kazakhstan, Қазақстан

IP Anackiy A.N. PTN-Service
Kuyshi Dina str.23/1 N3
Astana
Tel.: 717 236 64 55
mailto:ptnservice@mail.ru
Technodom Service
Utegen Batira Str. 73
480096 Almaty
Tel.: 727 258 85 44
mailto:lsr@technodom.kz
www.technodom.kz
Kombitechnocentr
Zhambyl st. 117
480096 Almaty
Tel.: 727 338 45 55
mailto:cts_pavel@bk.ru
www.cts.kz

TOO Evrika Service
Shimkent, Riskulova 22.
Shimkent 160018
Tel.: 727 252 44 63 75
mailto:evrika_kz@mail.ru
www.evrika.com

AV SERVICE
Abulhair hana Str. 51
Uralsk 090000
Tel.: 711 293 99 49
mailto:oastafiev@avservice.kz
www.avservice.kz

LB Lebanon, لبنان

Teheni, Hana & Co.
Boulevard Dora 4043 Beyrouth
P.O. Box 90449
Jdeideh, 1202 2040
Tel.: 01 255 211
mailto:Info@Teheni-Hana.com

LT Lietuva, Lithuania

Senuku prekybos centras UAB
Jonavos g. 62
44192 Kaunas
Tel.: 0372 12146
Fax: 0372 12165
www.senukai.lt

UAB "AG Service"
R. Kalantos g. 32
52494 Kaunas
Tel.: 0700 556 55
Fax: 037 331 363
mailto:service@agservice.lt
www.agservice.lt

Baltic Continent Ltd.
Lukšio g. 23
09132 Vilnius
Tel.: 05 274 1788
Fax: 05 274 1722
mailto:info@balticcontinent.lt
www.balticcontinent.lt

LU Luxembourg

BSH électroménagers S.A.
13-15, ZI Breedeweues
1259 Senningerberg
Tel.: 26 349 811
Fax: 26 349 315
Reparaturen: lux-repair@bshg.com
Ersatzteile: lux-spare@bshg.com
www.bosch-home.com/lu

LV Latvija, Latvia

SIA "General Serviss"
Bulju iela 70c
1067 Riga
Tel.: 06742 52 32
mailto:info@serviscentrs.lv
www.serviscentrs.lv

Elkor Serviss
Brivibas gatve 201
1039 Riga
Tel.: 067 070 520; -36
Fax: 067 070 524
mailto:info@elkorserviss.lv
www.elkorserviss.lv

Sia Elektronika-Serviss
Tadaikju iela 4
1004 Riga
Tel.: 067 717 060
Fax: 067 601 235
mailto:serviss@elektronika.lv
www.elektronika.lv

MD Moldova

S.R.L. "Rialto-Studio"
ул. Щуцева 98
2012 Кишинев
тел./ факс: 022 23 81 80
mailto:bosch-md@mail.ru

ME Crna Gora, Montenegro

Elektronika komerc
Ul. Slobode 17
84000 Bijelo Polje
Tel./Fax: 050 432 575
Mobil: 069 324 812
mailto:ekobosch.servis@t-com.me

MK Macedonia, Македония

GORENEC
Jane Sandanski 69 lok. 3
1000 Skopje
Tel.: 022 454 600
Mobil: 070 697 463
mailto:gorenec@yahoo.com

MT Malta

Oxford House Ltd.
Notabile Road
Mriehel BKR 14
Tel.: 021 442 334
Fax: 021 488 656
www.oxfordhouse.com.mt

MV Raajjeyge Jumhooriyyaa, Maldives

Lintel Investments
Ma. Maadheli, Majeedhee Magu
Malé
Tel.: 0331 0742
mailto:mohamed.zuhuree@intel.com.mv

NL Nederlande, Netherlands

BSH Huishoudapparaten B.V.
Taurusavenue 36
2132 LS Hoofddorp
Storingsmelding:
Tel.: 088 424 4010
Fax: 088 424 4845
mailto:bosch-contactcenter@bshg.com
Onderdelenverkoop:
Tel.: 088 424 4010
Fax: 088 424 4801
mailto:bosch-onderdelen@bshg.com
www.bosch-home.nl

NO Norge, Norway

BSH Husholdningsapparater A/S
Grensesvingen 9
0661 Oslo
Tel.: 22 66 06 00
Fax: 22 66 05 50
mailto:Bosch-Service-NO@bshg.com
www.bosch-home.no

NZ New Zealand

BSH Home Appliances Ltd.
Unit F 2, 4 Orbit Drive
Mairangi Bay
Auckland 0632
Tel.: 0800 245 700*
Fax: 0800 256 535
mailto:aftersales.nz@bshg.com
www.bosch-home.co.nz

* Mo-Fr: 8.30 am to 5.00 pm
(exclude public holidays)

PL Polska, Poland

BSH Sprzęt Gospodarstwa
Domowego sp. z o.o.
Al. Jerozolimskie 183
02-222 Warszawa
Centrala Serwisu
Tel.: 801 191 534
Fax: 022 572 7709
mailto:Serwis.Fabryczny@bshg.com
www.bosch-home.pl

PT Portugal

BSHP Electrodomésticos,
Sociedade Unipessoal, Lda.
Rua Alto do Montijo, n° 15
2790-012 Carnaxide
Tel.: 214 250 730
Fax: 214 250 701
mailto:bosch.electrodomesticos.pt@bshg.com
www.bosch-home.pt

RO România, Romania

BSH Electrocasnice srl.
Sos. Bucuresti-Ploiesti,
nr. 19-21, sect.1
13682 Bucuresti
Tel.: 021 203 9748
Fax: 021 203 9733
mailto:service.romania@bshg.com
www.bosch-home.ro

RU Russia, Россия

ООО "БСХ Бытовая техника"
Сервис от производителя
Малая Калужская, 15
119071 Москва
тел.: 8 (800) 200 29 61
mailto:mok-kdhl@bshg.com
www.bosch-home.com

SA Kingdom Saudi Arabia,

المملكة العربية السعودية
Abdul Latif Jameel Electronics
and Airconditioning Co. Ltd.
BOSCH Service centre,
Kilo 5 Old Makkah Road
(Next to Toyota), Jamiah Dist.
P.O.Box 7997
Jeddah 21472
Tel.: 800 127 9999
mailto:palakkaln@alj.com
www.aljelectronics.com.sa

SE Sverige, Sweden

BSH Home Appliances AB
Landsvägen 32
169 29 Solna
Tel.: 0771 11 22 77 local rate
mailto:Bosch-Service-SE@bshg.com
www.bosch-home.se

SG Singapore, 新加坡

BSH Home Appliances Pte. Ltd.
Block 4012, Ang Mo Kio Avenue 10
#01-01 Techplace 1
Singapore 569628
Tel.: 6751 5000*
Fax: 6751 5005
mailto:bshsgp.service@bshg.com
www.bosch-home.com.sg
* Mo-Fr: 8.30am to 7.00pm, Sa: 8.30am to 5.30pm
(exclude public holidays)

SI Slovenija, Slovenia

BSH Hišni aparati d.o.o.
Litostrojska 48
1000 Ljubljana
Tel.: 01 583 07 00
Fax: 01 583 08 89
mailto:informacije.servis@bshg.com
www.bosch-home.com/si

SK Slovensko, Slovakia

BSH domácí spotřebiče s.r.o.
Firemní servis domácích spotřebičů
Radlická 350/107c
158 00 Praha 5
Tel.: +421 244 452 041
mailto:opravy@bshg.com

TR Türkiye, Turkey

BSH Ev Aletleri Sanayi
ve Ticaret A.Ş.
Fatih Sultan Mehmet Mahallesi
Balkan Caddesi No: 51
34771 Ümraniye, İstanbul
Tel.: 0 216 444 6333*
Fax: 0 216 528 9188*
mailto:careline.turkey@bshg.com
www.bosch-home.com/tr
* Çağrı merkezini sabit hatlardan
aramanın bedeli şehir içi ücretlendirmede,
cep telefonlarından ise kullanılan
tarifeye göre değişiklik göstermektedir

TW Taiwan, 台灣

我們期盼您不斷的鼓勵與指導，
任何諮詢或服務需求，
歡迎洽詢客服專線
BSH Home Appliances Private Limited
台北市內湖區洲子街80號11樓
11F., No.80, Zhouzi St., Neihu Dist.
Taipei City 11493
Tel.: 0800 368 888
Fax: 02 2627 9788
mailto:bshtzn-service@bshg.com
www.bosch-home.com.tw

UA Ukraine, Україна

ТОВ "БСХ Побутова Техніка"
тел.: 044 490 2095
mailto:bsh-service.ua@bshg.com
www.bosch-home.com.ua

XK Kosovo

Service-General SH.P.K.
Rruga Mag Prishtine-Ferizaj
70000 Ferizaj
Tel.: 0290 321 434
Tel.: 0290 330 723
mailto:a_service@gama-electronics.com

XS Srbija, Serbia

BSH Kućni aparati d.o.o.
Milutina Milankovića br. 9ž
11070 Novi Beograd
Tel.: 011 353 70 08
Fax: 011 205 23 89
mailto:informacije.servis-sr@bshg.com
www.bosch-home.rs

ZA South Africa

BSH Home Appliances (Pty) Ltd.
15th Road Randjespark
Private Bag X36, Randjespark
1685 Midrand – Johannesburg
Tel.: 086 002 6724
Fax: 086 617 1780
mailto:applianceserviceza@bshg.com
www.bosch-home.com/za

Garantiebedingungen

DEUTSCHLAND (DE)

Bosch-Infoteam

(Mo-Fr: 8.00-18.00 Uhr erreichbar)

Für Produktinformationen sowie Anwendungs- und Bedienungsfragen **zu kleinen Hausgeräten**:

Tel.: 0911 70 440 040 oder unter
bosch-infoteam@bshg.com

Für dieses Gerät leisten wir Garantie gemäß nachstehenden Bedingungen:

Nur für Deutschland gültig!

1. Wir beheben unentgeltlich nach Maßgabe der folgenden Bedingungen (Nr. 2–6) Mängel am Gerät, die nachweislich auf einem Material- und/oder Herstellungsfehler beruhen, wenn sie uns unverzüglich nach Feststellung und innerhalb von 24 Monaten nach Lieferung an den Erstendabnehmer gemeldet werden. Zeigt sich der Mangel innerhalb von 6 Monaten ab Lieferung, wird vermutet, dass es sich um einen Material- oder Herstellungsfehler handelt.

2. Die Garantie erstreckt sich nicht auf leicht zerbrechliche Teile wie z. B. Glas oder Kunststoff bzw. Glühlampen.

Eine Garantiepflicht wird nicht ausgelöst durch geringfügige Abweichungen von der Soll-Beschaffenheit, die für Wert und Gebrauchstauglichkeit des Gerätes unerheblich sind, oder durch Schäden aus chemischen und elektrochemischen Einwirkungen von Wasser, sowie allgemein aus anomalen Umweltbedingungen oder sachfremden Betriebsbedingungen oder wenn das Gerät sonst mit ungeeigneten Stoffen in Berührung gekommen ist. Ebenso kann keine Garantie übernommen werden, wenn die Mängel am Gerät auf Transportschäden, die nicht von uns zu vertreten sind, nicht fachgerechte Installation und Montage, Fehlgebrauch, eine nicht haushaltsübliche Nutzung, mangelnde Pflege oder Nichtbeachtung von Bedienungs- oder Montagehinweisen zurückzuführen sind.

Der Garantieanspruch erlischt, wenn Reparaturen oder Eingriffe von Personen vorgenommen werden, die hierzu von uns nicht ermächtigt sind, oder wenn unsere Geräte mit Ersatzteilen, Ergänzungs- oder Zubehörteilen versehen werden, die keine Originalteile sind und dadurch ein Defekt verursacht wird.

3. Die Garantieleistung erfolgt in der Weise, dass mangelhafte Teile nach unserer Wahl unentgeltlich instandgesetzt oder durch einwandfreie Teile ersetzt werden.

Geräte, die zumutbar (z. B. im PKW) transportiert werden können, und für die unter Bezugnahme auf diese Garantie eine Garantieleistung beansprucht wird, sind unserer nächstgelegenen Kundendienststelle oder unserem Vertragskundendienst zu übergeben oder zuzusenden. Instandsetzungen am Aufstellungsort können nur für stationär betriebene (feststehende) Geräte verlangt werden.

Es ist jeweils der Kaufbeleg mit Kauf- und/oder Lieferdatum vorzulegen. Ersetzte Teile gehen in unser Eigentum über.

4. Sofern die Nachbesserung von uns abgelehnt wird oder fehlschlägt, wird innerhalb der oben genannten Garantiezeit auf Wunsch des Endabnehmers kostenfrei gleichwertiger Ersatz geliefert.

5. Garantieleistungen bewirken weder eine Verlängerung der Garantiefrist, noch setzen sie eine neue Garantiefrist in Lauf. Die Garantiefrist für eingebaute Ersatzteile endet mit der Garantiefrist für das ganze Gerät.


6. Weitergehende oder andere Ansprüche, insbesondere solche auf Ersatz außerhalb des Gerätes entstandener Schäden sind – soweit eine Haftung nicht zwingend gesetzlich angeordnet ist – ausgeschlossen.

Diese Garantiebedingungen gelten für in Deutschland gekaufte Geräte. Werden Geräte ins Ausland verbracht, die die technischen Voraussetzungen (z. B. Spannung, Frequenz, Gasarten, etc.) für das entsprechende Land aufweisen und die für die jeweiligen Klima- und Umweltbedingungen geeignet sind, gelten diese Garantiebedingungen auch, soweit wir in dem entsprechenden Land ein Kundendienstnetz haben. Für im Ausland gekaufte Geräte gelten die von unserer jeweils zuständigen Landesvertretung herausgegebenen Garantiebedingungen. Diese können Sie über Ihren Fachhändler, bei dem Sie das Gerät gekauft haben, oder direkt bei unserer Landesvertretung anfordern.

Beachten Sie unser weiteres Kundendienst-Angebot:

Auch nach Ablauf der Garantie stehen Ihnen unser Werkskundendienst und unsere Servicepartner zur Verfügung.

Robert Bosch Hausgeräte GmbH
Carl-Wery-Straße 34
81739 München, GERMANY

 Beratung und Reparaturauftrag bei Störungen

DE 0911 70 440 040

AT 0810 550 511

CH 0848 840 040

Die Kontaktdaten aller Länder finden Sie im beiliegenden Kundendienst-Verzeichnis.

Robert Bosch Hausgeräte GmbH

Carl-Wery-Straße 34

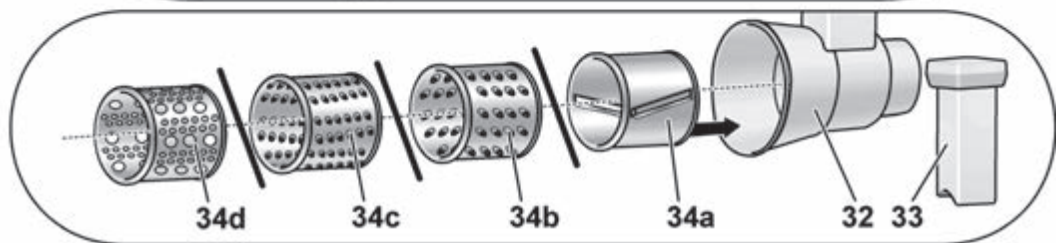
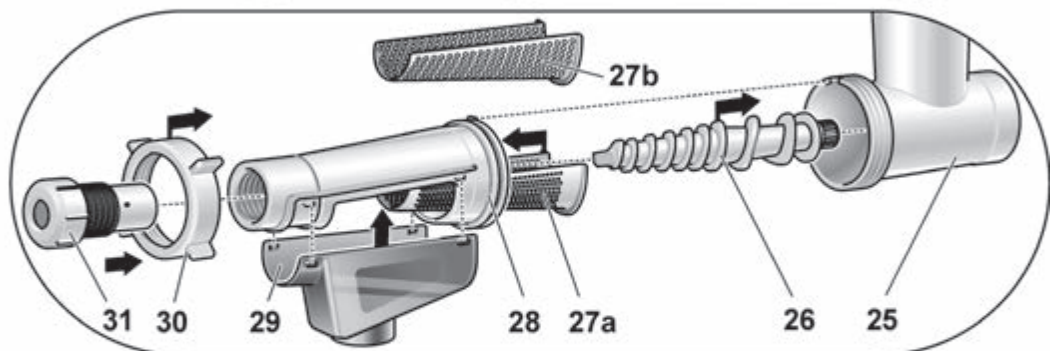
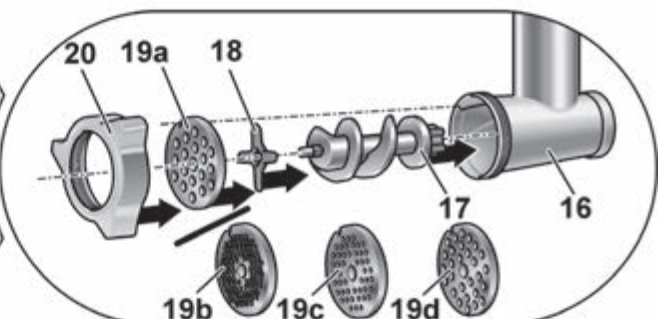
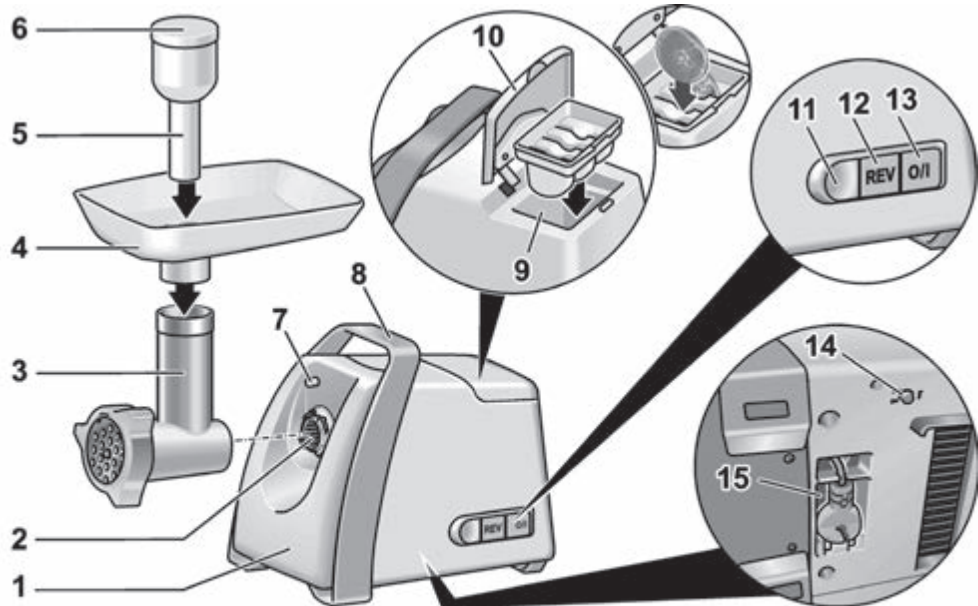
81739 München, GERMANY

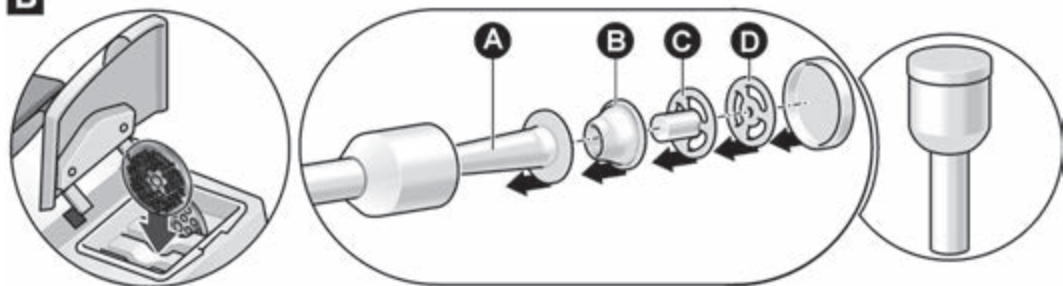
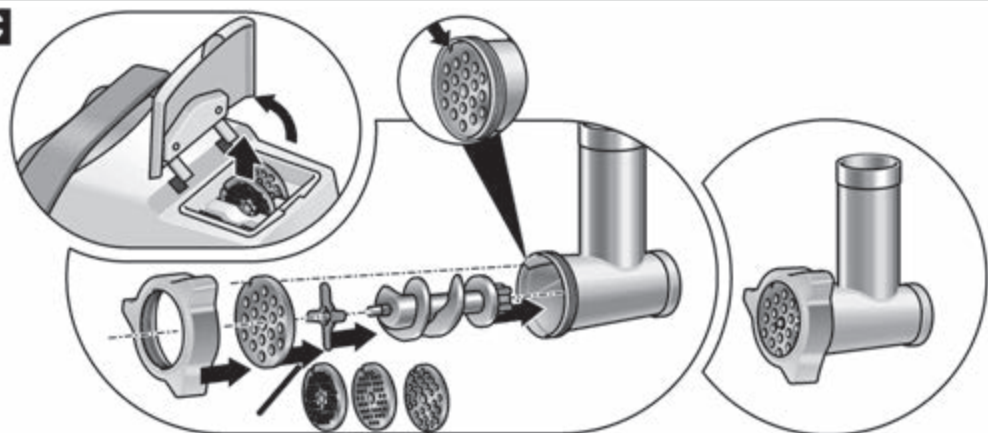
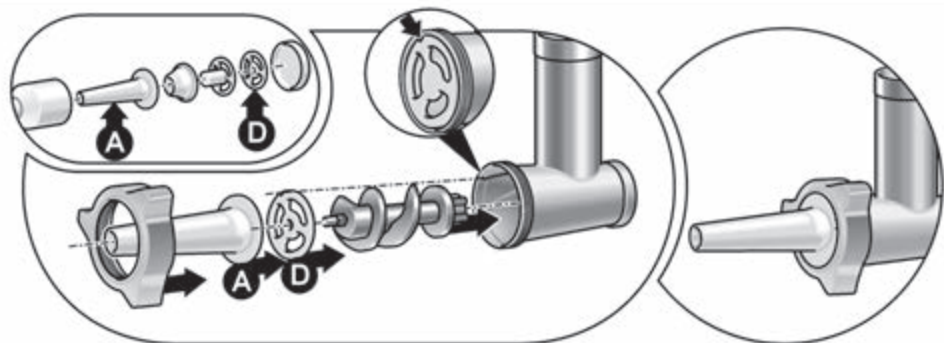
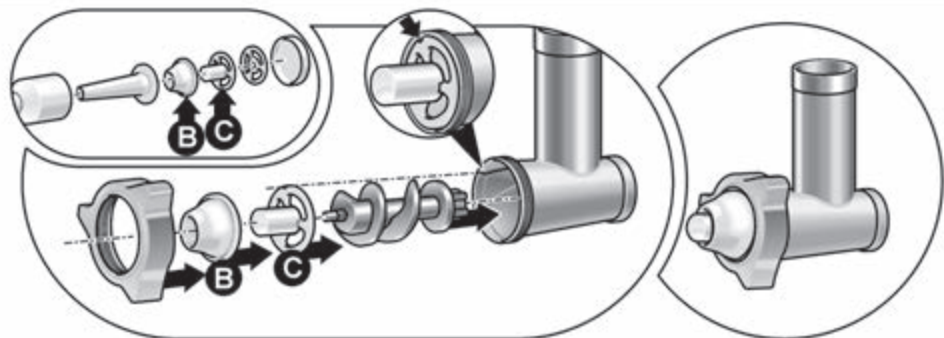
www.bosch-home.com

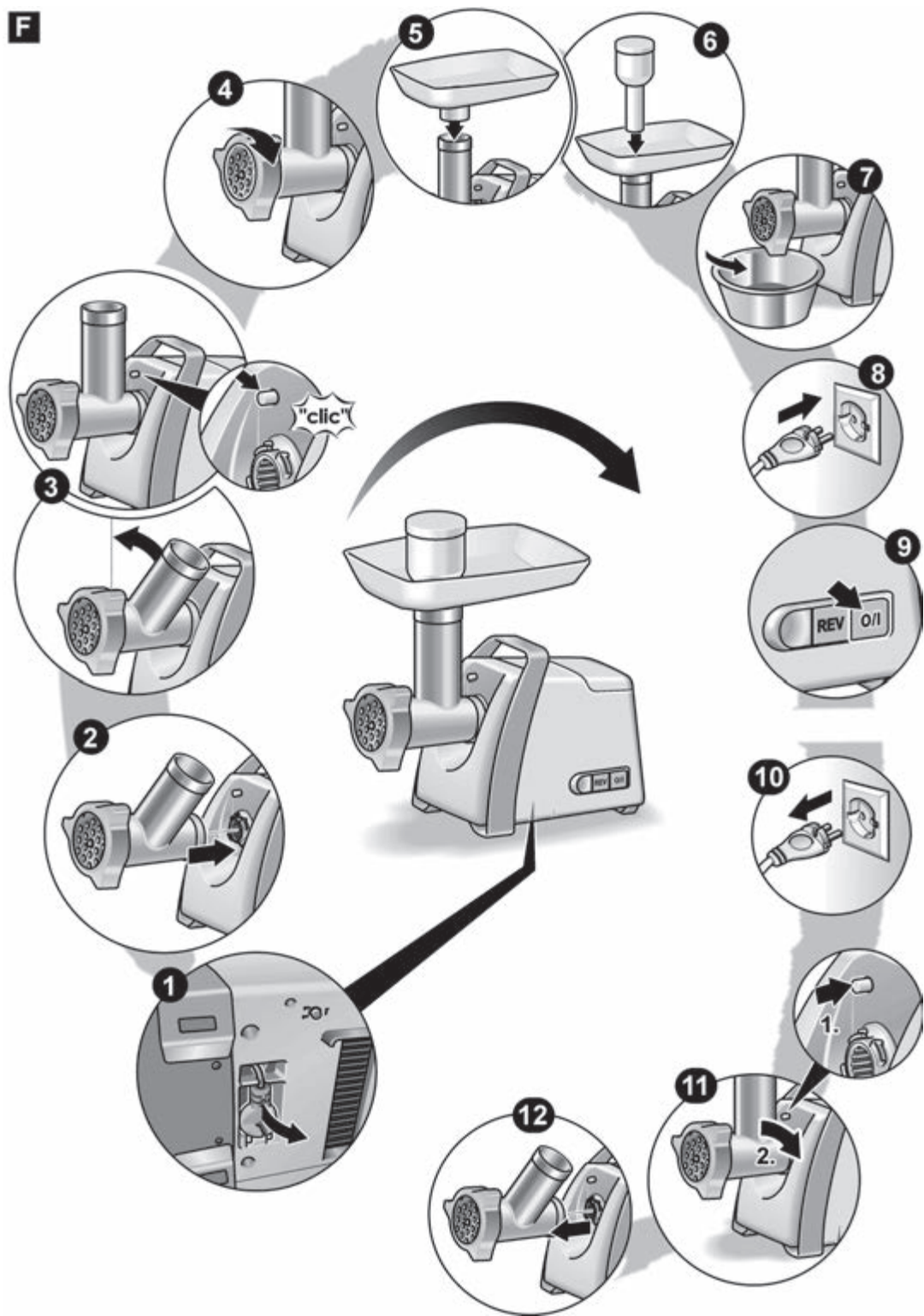


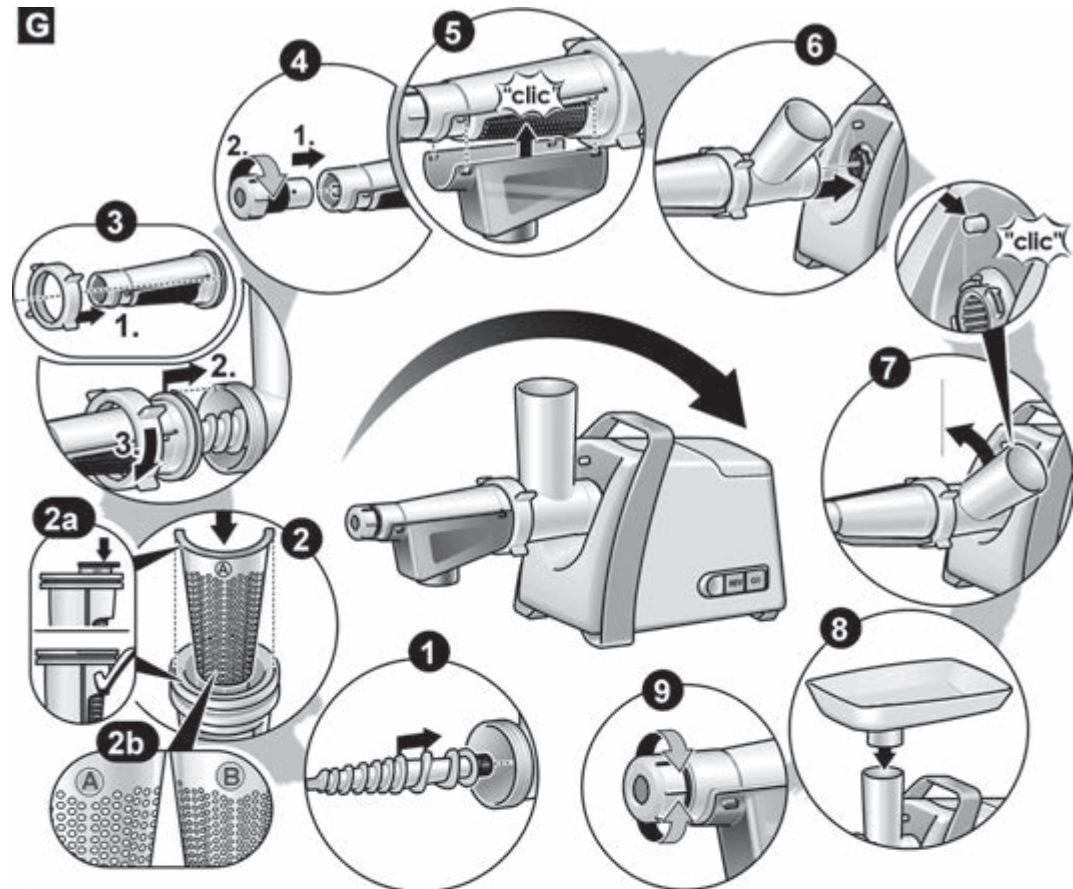
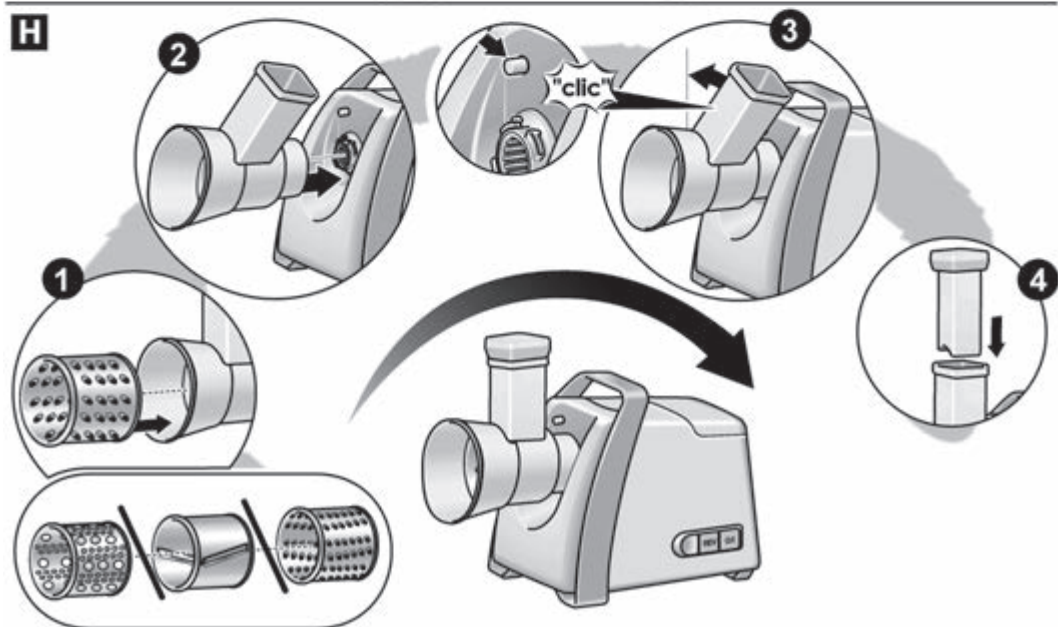
8001075026

971024











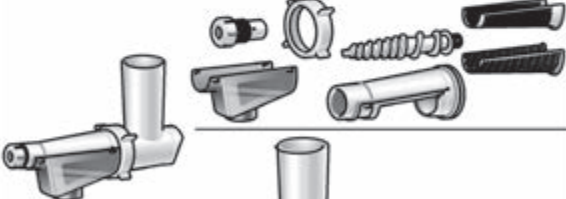


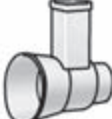
A

B**C****D****E**

F

G**H**

J

			
	✓	✗	✗
	✓	✓	✓
	✓	✓	✓
	✓	✓	✓
	✓	✓	✗
	✓	✓	✓
	✓	✓	✓
	✓	✓	✓
	✓	✓	✗
	✓	✓	✓
	✓	✓	✗