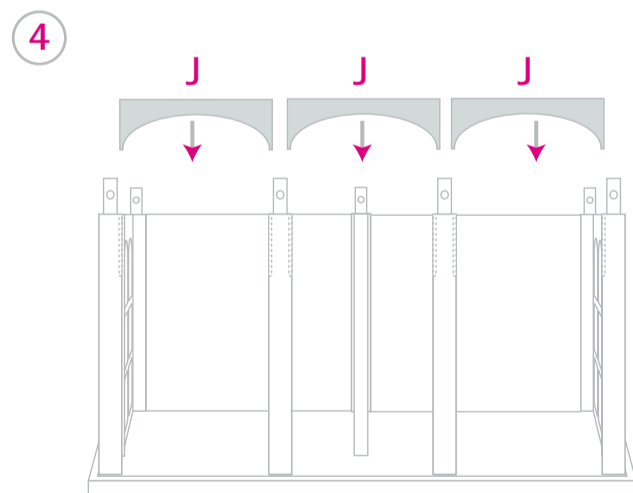
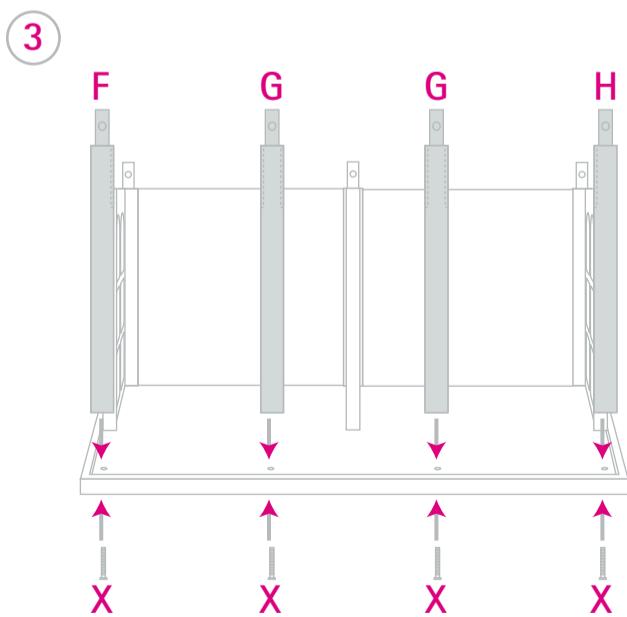
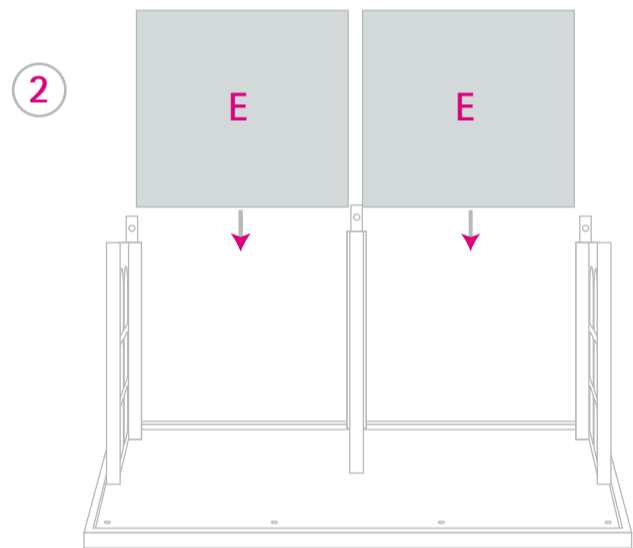
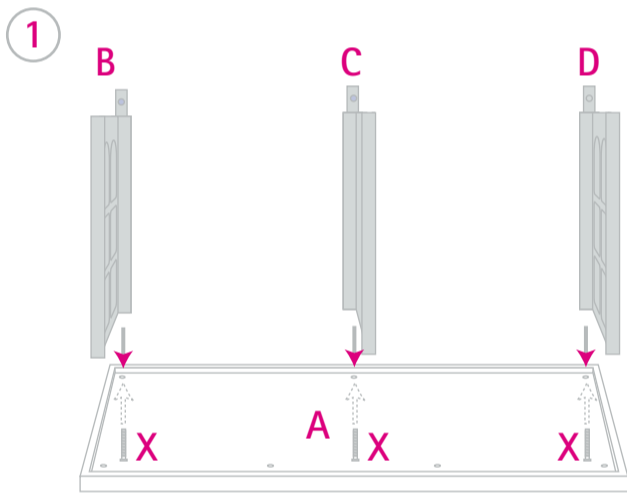
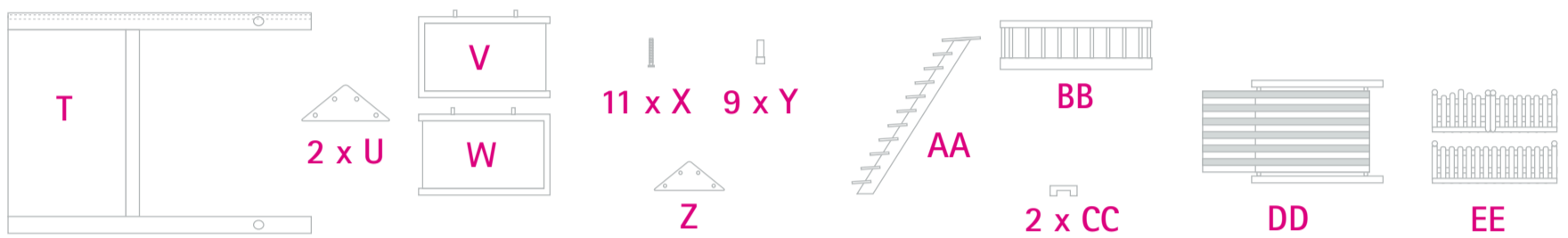
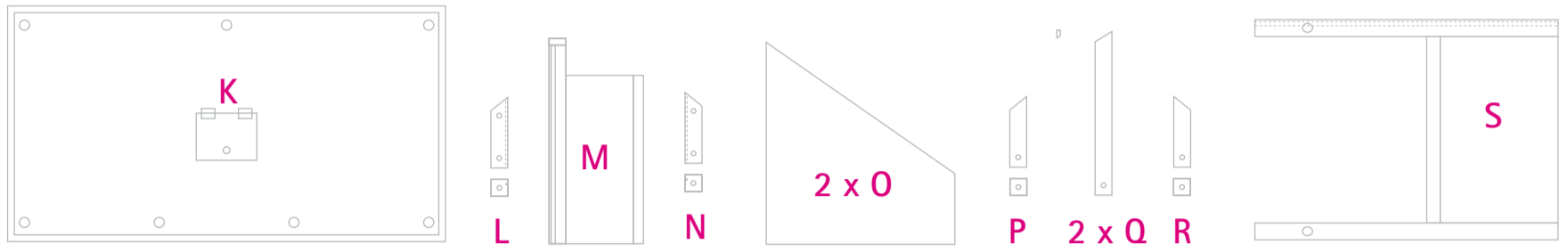
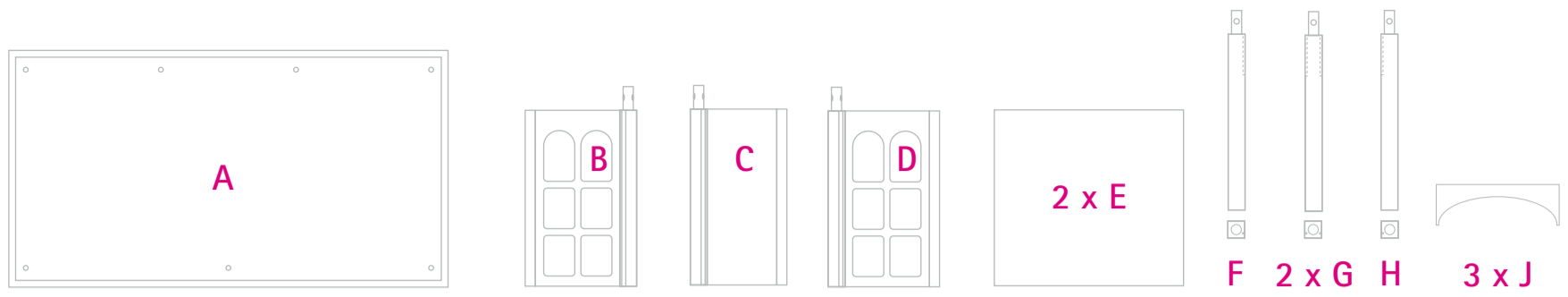
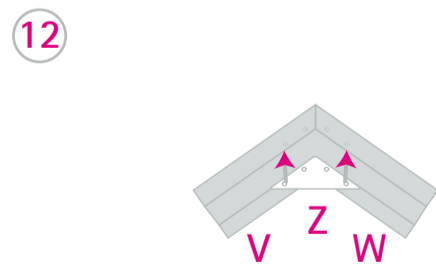
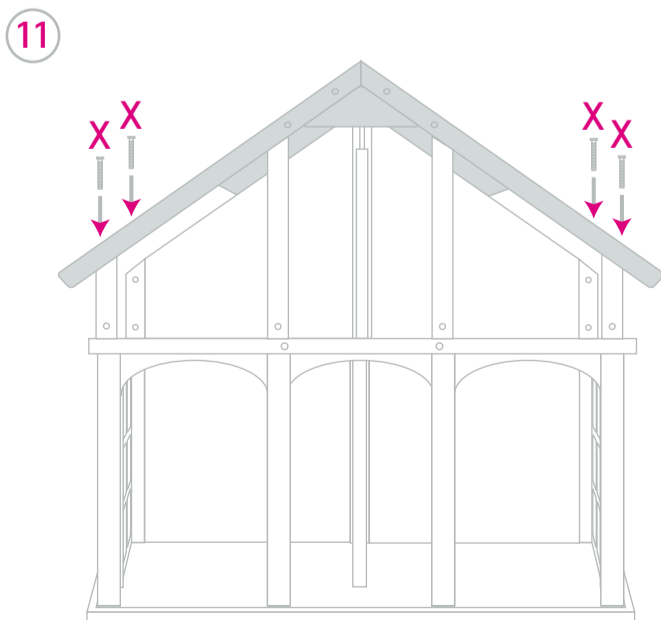
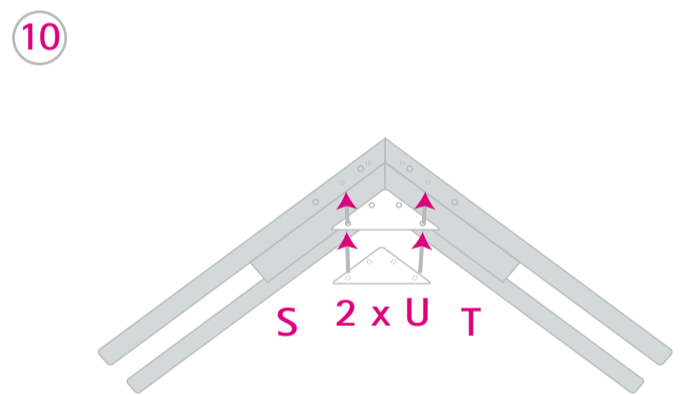
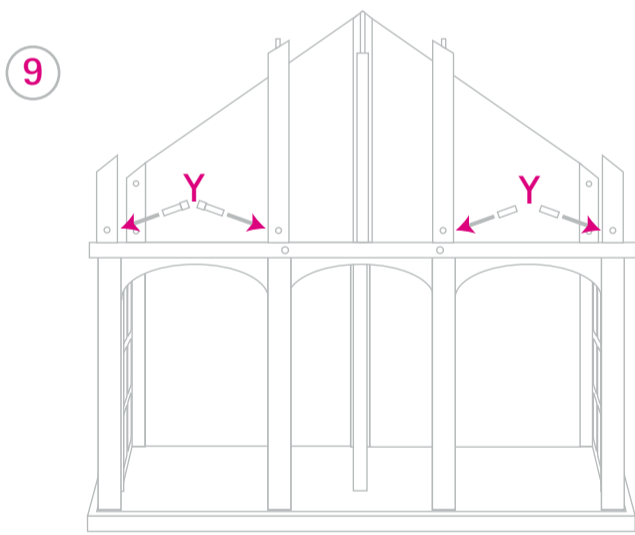
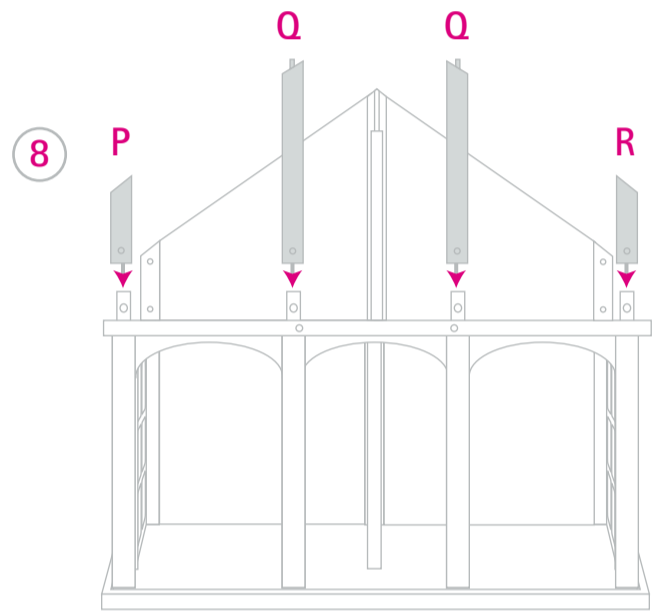
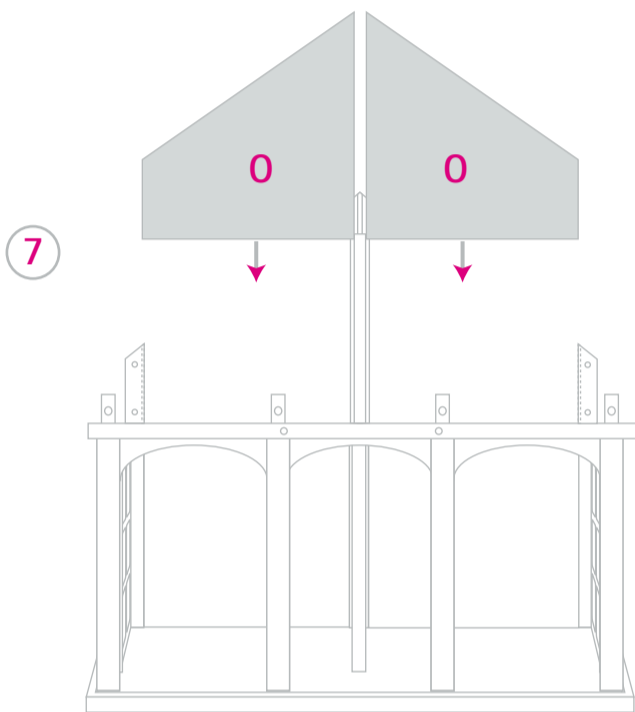
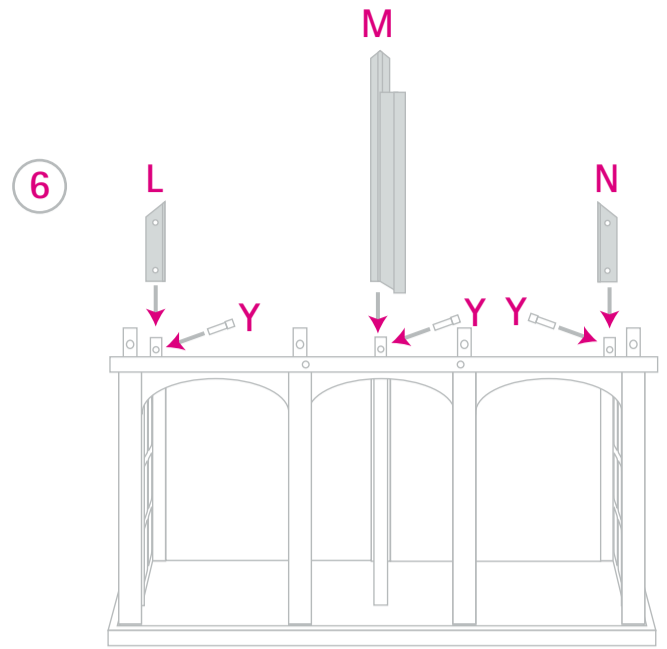
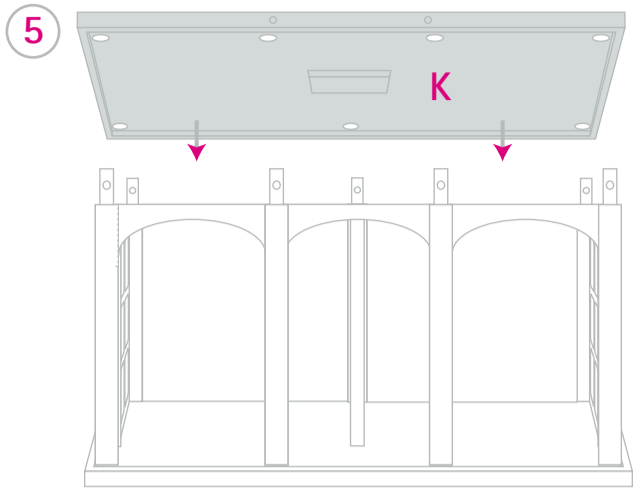
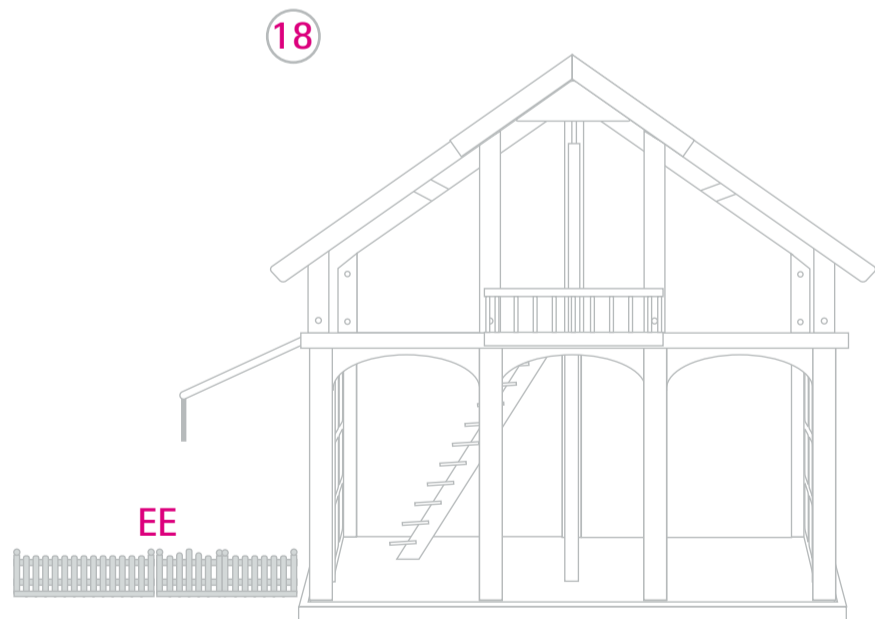
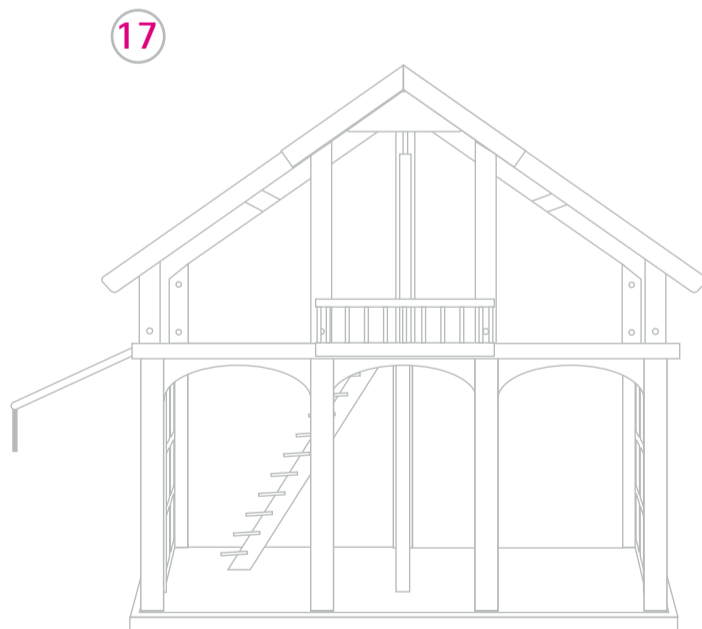
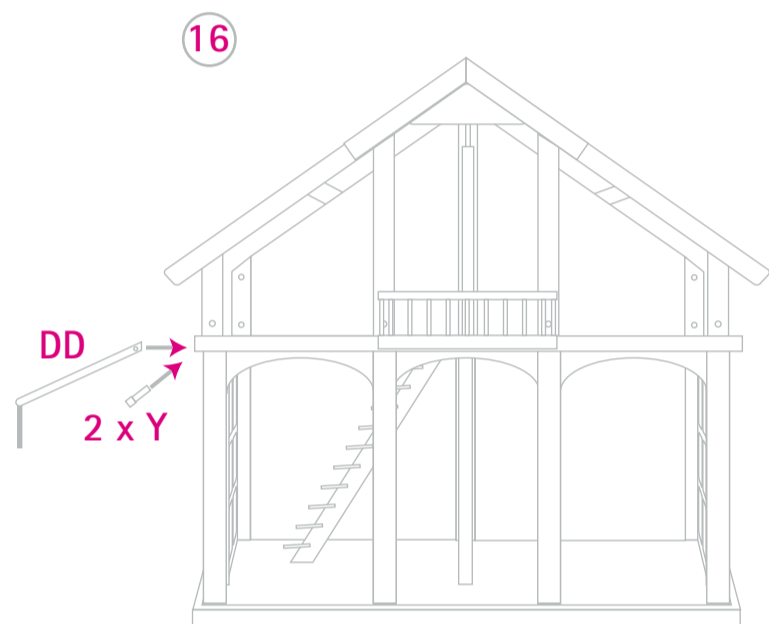
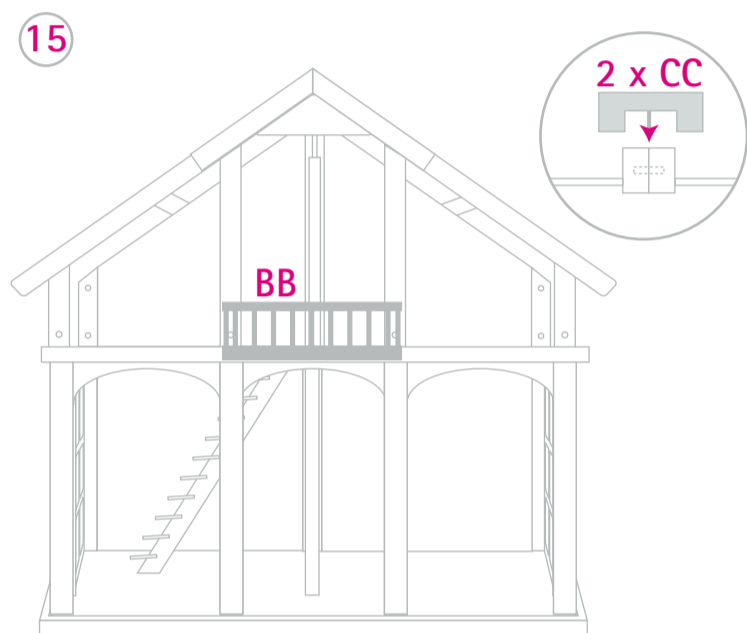
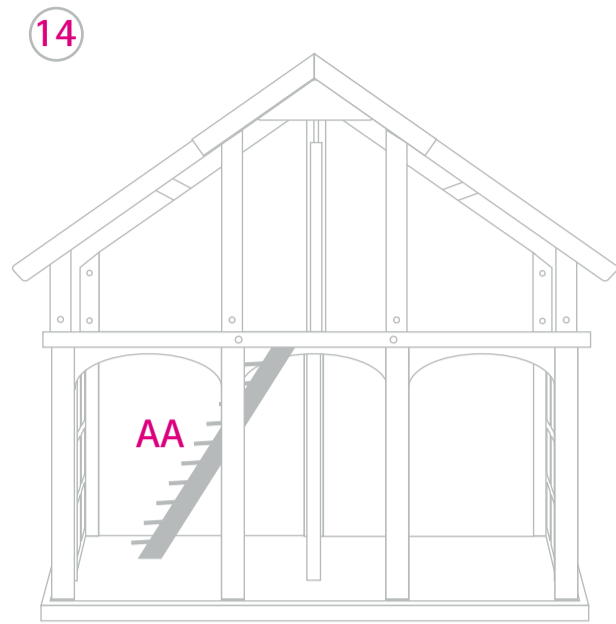
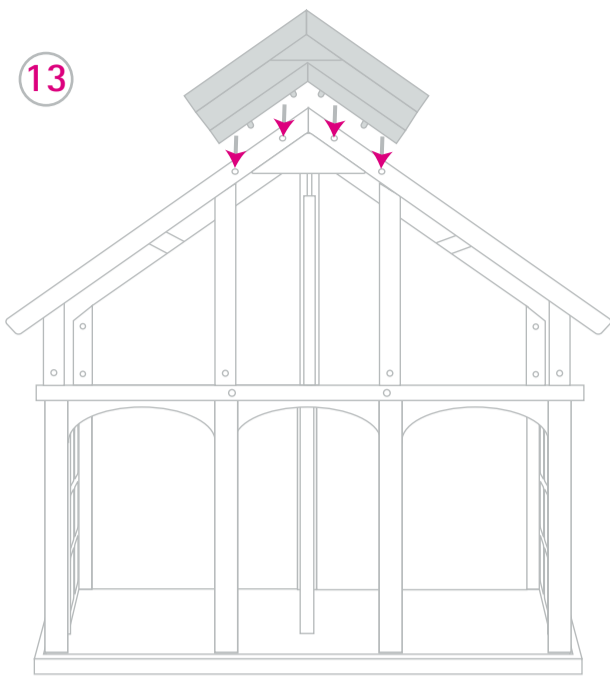


Susibelle









Gollnest & Kiesel GmbH & Co. KG
Roseburger Straße 30
21514 Guster / Germany
www.goki.eu

GB **WARNING!** Adult assembly required.
D **ACHTUNG!** Der Zusammenbau ist durch einen Erwachsenen vorzunehmen.
F **ATTENTION!** Assemblage par un adulte requis.
E **¡ADVERTENCIA!** Se requiere ensamble por un adulto.
I **AVVERTENZA!** Richiesto assemblaggio da parte di un adulto.
BG **ВНИМАНИЕ!** Изисква се сглобяване от възрастен.
CZ **UPOZORNĚNÍ!** Nutné sestavení hračky dospělou osobou.
DK **ADVARSEL!** Samling skal foretages af en voksen.
EST **HOIATUS!** Nõutav kokkupanek täiskasvanu poolt.
FIN **VAROITUS!** Aikuisen koottava.
GR **ΠΡΟΕΙΔΟΠΟΙΗΣΗ!** Απαιτείται συναρμολόγηση από ενήλικα.
H **FIGYELMEZTETÉS!** Felniött szerelje össze.
HR **OPREZ!** Mora sklopiti odrasla osoba.

LT **ĮSPĖJIMAS!** Surinkti turi suaugusieji.
LV **BRĪDINĀJUMS!** Jāsaiiek pieaugušam cilvēkam.
N **ADVARSEL!** Montering av voksen påkrevd.
NL **WAARSCHUWING!** Te monteren door een volwassene.
P **ATENÇÃO!** Necessária montagem por um adulto.
PL **OSTRZEŻENIE!** Wymagany montaż przez osobę dorosłą.
RO **AVERTISMENT!** Este necesară asamblarea de către un adult.
RUS **ВНИМАНИЕ!** Сборка должна производиться взрослым человеком.
S **WARNING!** Montering av en vuxen krävs.
SK **UPOZORNENIE!** Vyžaduje sa dohľad dospelých.
SLO **OPOZORILO!** Sestavi odrasla oseba.
TR **UYARI!** Yetişkin tarafından monte edilmelidir.
ROK **경고!** 장치 취급은 반드시 성인이 해야 합니다.