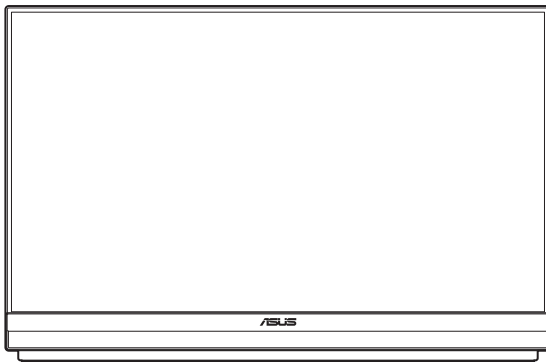


**ASUS<sup>®</sup>**

**ZenScreen MB229CF**

**Портативний монітор**

*Посібник  
користувача*



**HDMI<sup>™</sup>**  
HIGH-DEFINITION MULTIMEDIA INTERFACE

Перша редакція

Листопад 2023 р.

**Авторські права © 2023 ASUSTeK COMPUTER INC. Всі права застережено.**

Жодну частину цього посібника, включаючи описані в ньому виробі і ПЗ, не може бути відтворено, передано, переписано, збережено у файлообмінній системі або перекладено іншою мовою у будь-якій формі і будь-яким способом, окрім документації, яку покупці тримають для подальшого користування, без прямої письмової згоди ASUSTeK COMPUTER INC. ("ASUS").

Гарантію та обслуговування не буде подовжено, якщо: (1) виріб ремонтували, модифікували або змінювали, окрім ремонту, модифікації та змін, авторизованих письмовою згодою від ASUS; або (2) серійний номер виробу стерто або він відсутній.

ASUS НАДАЄ ЦЕЙ ПОСІБНИК «ЯК Є», БЕЗ БУДЬ-ЯКИХ ГАРАНТІЙ, ЯК ВИСЛОВЛЕНИХ, ТАК І ТИХ, ЩО МАЮТЬСЯ НА УВАЗІ, ВКЛЮЧАЮЧИ, ТА НЕ ОБМЕЖУЮЧИСЬ ГАРАНТІЯМИ АБО ЗОБОВ'ЯЗАННЯМИ ЩОДО ПРИДАТНОСТІ ДО ПРОДАЖУ АБО ВІДПОВІДНОСТІ ПЕВНИМ ЦІЛЯМ. ЗА ЖОДНИХ УМОВ ASUS, ЙОГО ДИРЕКТОРИ, СЛУЖБОВЦІ, НАЙМАНІ РОБІТНИКИ АБО АГЕНТИ НЕ НЕСУТЬ ВІДПОВІДАЛЬНОСТІ ЗА БУДЬ-ЯКІ НЕПРЯМІ, ОСОБЛИВІ, ВИПАДКОВІ АБО НАСЛІДКОВІ ПОШКОДЖЕННЯ (ВКЛЮЧАЮЧИ ПОШКОДЖЕННЯ ЧЕРЕЗ ВТРАТУ ДОХОДУ, БІЗНЕСУ, ПРИДАТНОСТІ ДО ВИОКРИСТАННЯ АБО ДАНИХ, ПЕРЕБОЇ В РОБОТІ БІЗНЕСУ ТОЩО), НАВІТЬ ЯКЩО ASUS ПОПЕРЕДЖАЛИ ПРО МОЖЛИВІСТЬ ПОДІБНИХ ПОШКОДЖЕНЬ, СПРИЧИНЕНИХ БУДЬ-ЯКИМ ДЕФЕКТОМ АБО ПОМИЛКОЮ В ЦЬОМУ ПОСІБНИКУ АБО ВИРОБІ.

ТЕХНІЧНІ ХАРАКТЕРИСТИКИ ТА ІНФОРМАЦІЮ В ЦЬОМУ ПОСІБНИКУ ПІДГОТОВАНО ЛИШЕ ДЛЯ ІНФОРМУВАННЯ, І ЇХ МОЖЕ БУТИ ЗМІНЕНО БУДЬ-КОЛИ БЕЗ ПОПЕРЕДЖЕННЯ, І ЇХ НЕ СЛІД ВВАЖАТИ ЗОБОВ'ЯЗАННЯМИ З БОКУ ASUS. ASUS НЕ НЕСЕ ЖОДНОЇ ВІДПОВІДАЛЬНОСТІ ТА НЕ ДАЄ ЗОБОВ'ЯЗАНЬ ЩОДО БУДЬ-ЯКИХ ПОМИЛОК АБО НЕТОЧНОСТЕЙ, ЩО МОЖУТЬ ЗУСТРІТИСЯ В ЦЬОМУ ПОСІБНИКУ, ВКЛЮЧАЮЧИ ОПИС ВИРОБИ І ПЗ В НЬОМУ.

Вироби та назви компаній, згадані в цьому посібнику, можуть бути або можуть не бути зареєстрованими торговими марками або захищеними авторськими правами відповідних компаній, і використовуються лише для визначення і пояснення та на користь власників, без жодної спроби порушити їхні права.

# Зміст

Примітки .....	iv
Інформація з техніки безпеки .....	vi
Догляд і чищення .....	vii
Повернення виробів.....	viii
<b>Глава 1: Знайомство з виробом</b>	
<b>1.1 Ласкаво просимо!</b> .....	<b>1-1</b>
<b>1.2 Вміст упакування</b> .....	<b>1-1</b>
<b>1.3 Короткий опис монітора</b> .....	<b>1-2</b>
1.3.1 Порти вводу/виводу.....	1-2
1.3.2 Кнопки управління.....	1-3
<b>Глава 2: Налаштування</b>	
<b>2.1 Регулювання монітора</b> .....	<b>2-1</b>
2.1.1 Використання підставки .....	2-1
2.1.2 Використання комплекту гачків для перегородок .....	2-2
2.1.3 Використання С-подібного затискача .....	2-3
<b>2.2 Зовнішні габарити</b> .....	<b>2-5</b>
<b>2.3 Настінний кронштейн</b> .....	<b>2-6</b>
2.3.1 Від'єднання С-подібного затискача.....	2-6
2.3.2 Кріплення монітора до стіни .....	2-7
<b>2.4 Увімкнення монітора</b> .....	<b>2-7</b>
<b>Глава 3: Загальні інструкції</b>	
<b>3.1 Екранне меню</b> .....	<b>3-1</b>
3.1.1 Змінення налаштувань .....	3-1
3.1.2 Загальний опис функцій екранного меню.....	3-2
<b>3.2 Технічні характеристики</b> .....	<b>3-14</b>
<b>3.3 Усунення несправностей (розповсюджені питання)</b> .....	<b>3-15</b>
<b>3.4 Перелік підтримуваних режимів синхронізації</b> .....	<b>3-16</b>

# Примітки

## Заява Федеральної Комісії Зв'язку США (FCC)

Цей пристрій відповідає Частині 15 Правил FCC. Робота можлива за виконання наступних двох умов:

- Цей пристрій не може створювати шкідливої інтерференції, та
- Цей пристрій мусить приймати будь-яку отримувану інтерференцію, включаючи таку, що може спричинити небажану роботу пристрою.

Це обладнання було тестовано і визнано таким, що відповідає обмеженням для цифрових пристроїв Класу В згідно Частини 15 Правил FCC. Ці обмеження створено, щоб надати достатній захист проти шкідливої інтерференції в житловому секторі. Це обладнання генерує, використовує і може випромінювати енергію радіочастот. Якщо його встановлено і експлуатовано без дотримання інструкцій виробника, це може спричинити шкідливу перешкоду для радіозв'язку. Проте нема гарантії, що інтерференція не виникне в певній інсталяції. Якщо це обладнання перешкоджає прийому теле- та радіосигналу (щоб перевірити, вимкніть і ввімкніть обладнання), спробуйте усунути перешкоди. Для цього виконайте одну або кілька з цих дій:

- Переорієнтувати або перемістити антену прийому.
- Збільшити відстань між обладнанням і приймачем.
- Підключіть обладнання до розетки іншої електромережі, ніж та, до якої підключено приймач.
- Зверніться по допомогу до розповсюджувача або досвідченого техника із радіо/телекомунікацій.

## Заява Канадського Департаменту Зв'язку

Цей цифровий апарат не перевищує обмежень для Класу В щодо випромінювання радіошумів з цифрового пристрою, встановлених у Правилах Регулювання Радіоінтерференції Канадського Департаменту Зв'язку.

Цей цифровий пристрій Класу В відповідає Канадським ICES-003.



### **ПРИМІТКА: Цей монітор має сертифікат ENERGY STAR.**

Цей виріб відповідає стандартам ENERGY STAR® на фабричних налаштуваннях за замовчуванням (конфігурація Home - Вдома). Змінюючи фабричні налаштування за замовчуванням або активуючи інші функції, можна збільшити енергоспоживання, і це перевищить ліміт, визначений ENERGY STAR®. Більше інформації про програму ENERGY STAR® program подано на [ENERGYSTAR.gov](http://ENERGYSTAR.gov) ([www.energystar.gov](http://www.energystar.gov)).



### **Декларація відповідності**

Цей пристрій відповідає вимогам, викладеним у Директиві ради про наближення законодавств країн-членів щодо електромагнітної сумісності (Council Directive on the Approximation of the Laws of the Member States relating to Electromagnetic Compatibility - 2014/30/EU), Директиві про низьку напругу (Low-voltage Directive - 2014/35/EU), Директиві ErP Directive (2009/125/EC) і Директиві RoHS (про вміст шкідливих речовин) (2011/65/EU). Цей виріб пройшов тестування і був визначений як такий, що відповідає гармонізованим стандартам для обладнання інформаційних технологій. Ці гармонізовані стандарти опубліковані у Директивах офіційного журналу Європейського Союзу.

### **Символ заяви Директиви щодо відпрацьованого електричного й електронного обладнання**

Цей символ на виробі або його упаковці позначає, що виріб не можна викидати з іншим побутовим сміттям. Натомість вашим обов'язком є утилізувати спрацьоване обладнання, передавши його у призначені пункти прийому для переробки спрацьованого електронного та електричного обладнання. Роздільний збір і переробка спрацьованого обладнання від моменту утилізації допоможуть зберегти природні ресурси і забезпечити таку переробку, яка захистить здоров'я людей і довкілля. Де можна здати спрацьоване обладнання, дізнайтеся у міській раді, службі утилізації відходів або у магазині, де ви придбали виріб.



AEEE yönetmeliğine uygundur

## ■ КОНТАКТНА ІНФОРМАЦІЯ ASUS

### ■ ASUSTeK Computer Inc.

Адреса 1F, No.15,  
Lide Rd., Beitou Dist.,  
Taipei City, 112

Телефон +886-2-2894-3447

Факс +886-2-2894-7798

E-mail [info@asus.com.tw](mailto:info@asus.com.tw)

Сайт <http://www.asus.com.tw/>

### ■ Технічна підтримка

Телефон +86-21-38429911

### ■ ASUS Computer International (Америка)

Адреса 48720 Kato Rd,  
Fremont,  
CA 94538, США

Телефон +1-510-739-3777

Факс +1-510-608-4555

Сайт <http://usa.asus.com/>

### ■ Технічна підтримка

Телефон +1-812-282-2787 (лише

англійською мовою)

+1-905-370-2787 (лише

французькою мовою)

Онлайн <http://support.asus.com/>

підтримка

### ■ ASUS Computer GmbH (Німеччина та Австрія)

Адреса Harkortstr. 21-23  
D-40880 Ratingen,  
Німеччина

Телефон +49-1805-010920

Сайт <http://www.asus.de/>

Контакт в режимі <http://www.asus.de/sales>

онлайн

### ■ Технічна підтримка

Телефон +49-1805-010923

Факс служби +49-2102-959911

Підтримки

Онлайн

підтримка

<http://support.asus.com/>

## Інформація з техніки безпеки

- Перш ніж встановити цей портативний монітор, уважно прочитайте всі документи з комплекту.
- Щоб запобігти пожежі або удару електрострумом, ніколи не піддавайте портативний монітор дії дощу або вологи.
- Ніколи не намагайтеся відкрити корпус портативного монітора.
- Перш ніж користуватися портативним монітором, переконайтеся, що всі кабелі правильно підключено, і шнур живлення не пошкоджено. Якщо ви помітили будь-яке пошкодження, негайно зверніться до розповсюджувача.
- Уникайте пилу, вогкості та надмірних температур. Не розташовуйте портативний монітор у будь-яких місцях, де він може намокнути. Розташуйте портативний монітор на стійкій поверхні.
- Ніколи не просовуйте жодних предметів і не проливайте рідини в отвори на корпусі портативного монітора.
- Якщо з портативним монітором виникли технічні проблеми, зверніться до кваліфікованого техника або до розповсюджувача.
- НЕ кидайте цей портативний монітор у вогонь.
- НЕ використовуйте цей портативний монітор поблизу опалювальних приладів або в місцях, де існує ймовірність високої температури.
- Тримайте портативний монітор подалі від гострих предметів.
- НЕ кладіть предмети на верхню частину цього портативного монітора.

## УВАГА

Заява про обмеження застосування небезпечних речовин (Індія)  
Цей виріб відповідає Правилам (Поводження) щодо Е-відходів 2016 для Індії, які забороняють застосування свинцю, ртуті, шестивалентного хрому, полібромованих біфенілів (PBBs) і полібромованих біфеніл етерів (PBDEs) у концентрації вище 0,1 % маси гомогенних матеріалів і 0,01 % маси гомогенних матеріалів для кадмію, окрім виключень, вказаних у Розкладі 2 Правил.

## Догляд і чищення

- Чищення. Вимкніть монітор і від'єднайте адаптер від мережі. Очистіть поверхню монітора нежорсткою ганчіркою без ворсу. Застарілі плями можна видалити ганчіркою, зволоженою м'яким очисним засобом.
- Уникайте очисних засобів, що містять алкоголь або ацетон. Користуйтеся очисним засобом для РК-дисплеїв. Ніколи не бризкайте очисним засобом прямо на екран, оскільки він може просякнутися всередину монітора і спричинити удар електрострумом.

## Описана нижче поведінка монітора є нормальною.

- Ви можете помітити трохи нерівномірну яскравість екрану залежно від використовованого шаблону робочого столу.
- Коли одне зображення показано протягом багатьох годин, після перемикання зображення на екрані може лишитися залишок попереднього зображення. Екран потроху відновиться, або можна вимкнути живлення на декілька годин.
- Коли екран чорніє, мерехтіть або не може більше працювати, зверніться до розповсюджувача або сервісного центру, щоб це полагодити. Не ремонтуйте екран самостійно!

## Умовні позначення в цьому посібнику



**УВАГА:** інформація, як запобігти травмам, виконуючи завдання.



**ЗАСТЕРЕЖЕННЯ:** Інформація, як запобігти пошкодженню компонентів, виконуючи завдання.



**ВАЖЛИВО:** Правила, яких НЕОБХІДНО дотримуватися, щоб виконати завдання.



**ПРИМІТКА:** Підказки та додаткова інформація, що допоможуть виконати завдання.

## Де дізнатися більше

З наступних джерел ви отримаєте додаткову інформацію, а також поновлення для виробу і ПЗ.

### 1. Веб-сайти ASUS

На веб-сайтах ASUS в усьому світі міститься інформація про обладнання та програмне забезпечення ASUS. Див.  
<http://www.asus.com>

### 2. Додаткова документація

Упакування виробу може містити додаткову документацію, яку надають дистриб'ютори. Ця документація не є частиною стандартного комплекту.

### 3. Про мерехтіння

[https://www.asus.com/Microsite/display/eye\\_care\\_technology/](https://www.asus.com/Microsite/display/eye_care_technology/)

## Повернення виробів

Програми переробки та повернення ASUS виконують наше зобов'язання підтримувати найвищі стандарти охорони навколишнього середовища. Ми забезпечуємо наших клієнтів можливістю відповідально перероблювати наші вироби, батареї та інші компоненти так само, як матеріали для упаковки.

Щоб дізнатися більше про утилізацію продукції в інших регіонах, відвідайте веб-сайт <http://csr.asus.com/english/Takeback.htm>.

### Інформація про виріб для ярлика енергоефективності ЄС





## 1.1 Ласкаво просимо!

Дякуємо за покупку портативного монітора ASUS®!

Новітній портативний монітор ASUS забезпечує чудову портативність і простоту у повсякденному житті, покращуючи як якість перегляду, так і ваш стиль.

## 1.2 Вміст упаковки

Перевірте, чи присутні в упаковці такі об'єкти:

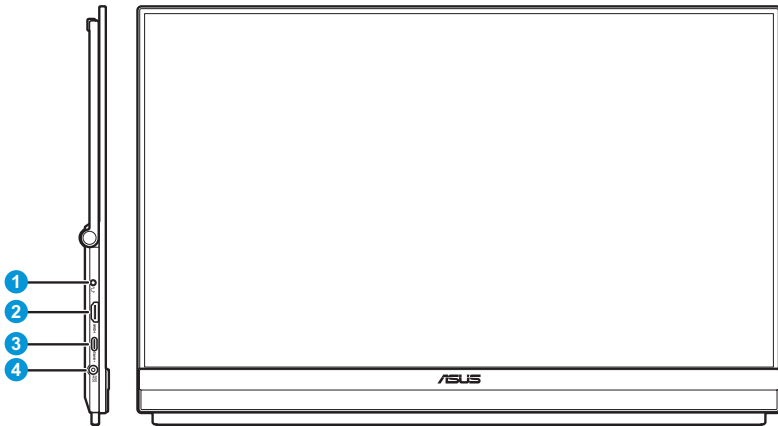
- ✓ Портативний монітор
- ✓ Стислий посібник з експлуатації
- ✓ Гарантійний талон
- ✓ Кабель USB Type-C
- ✓ Кабель живлення змінного струму
- ✓ Кабель HDMI
- ✓ Адаптер живлення
- ✓ Підставка для монітора
- ✓ Комплект гачків для перегородок
- ✓ Г-подібна викрутка
- ✓ Гвинт



- 
- Якщо будь-який із перерахованих вище елементів пошкоджено або відсутній, негайно зверніться до розповсюджувача.
-

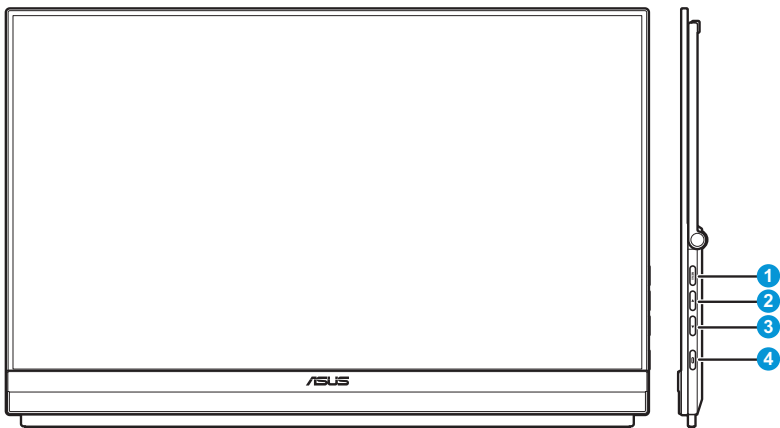
## 1.3 Короткий опис монітора

### 1.3.1 Порти вводу/виводу



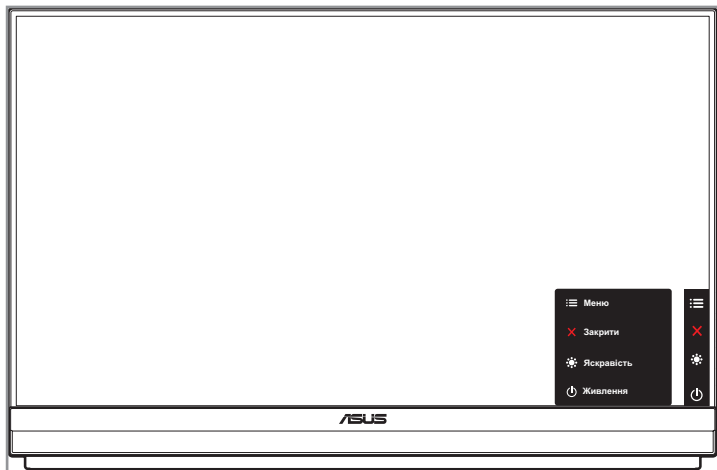
1. Роз'єм для навушників
2. Роз'єм HDMI
3. Порт USB Type-C (PD 5 В / 3 А, 9 В / 3 А, 12 В / 3 А, 15 В / 3 А або 20 В / 3 А)
4. Роз'єм для підключення джерела постійної напруги

### 1.3.2 Кнопки управління



#### 1. **МЕНЮ** кнопка Меню:

- Натисніть цю кнопку, щоб відобразити швидке меню.



- Коли Швидке меню активне, натисніть цю клавішу, щоб вибрати екранне меню OSD.
- Перемикає функцію блокування клавіш між увімкненням і вимкненням при тривалому натисканні впродовж 5 секунд.

2. ▲ Кнопка «вгору»:
  - Натисніть цю кнопку, щоб відобразити швидке меню.
  - Коли Швидке меню активне, натисніть цю клавішу, щоб вийти з Швидкого меню.
3. ▼ Кнопка «вниз»:
  - Натисніть цю кнопку, щоб відобразити швидке меню.
  - Коли Швидке меню активне, це клавіша швидкого доступу. Налаштування за умовчанням – **Яскравість**. Щоб змінити попередньо встановлену функцію гарячої клавіші, перейдіть до **меню швидких клавіш**.
4. Кнопка живлення/індикатор живлення
  - Натисніть цю кнопку, щоб увімкнути або вимкнути монітор.
  - У таблиці нижче наведено значення кольорів індикатора живлення.

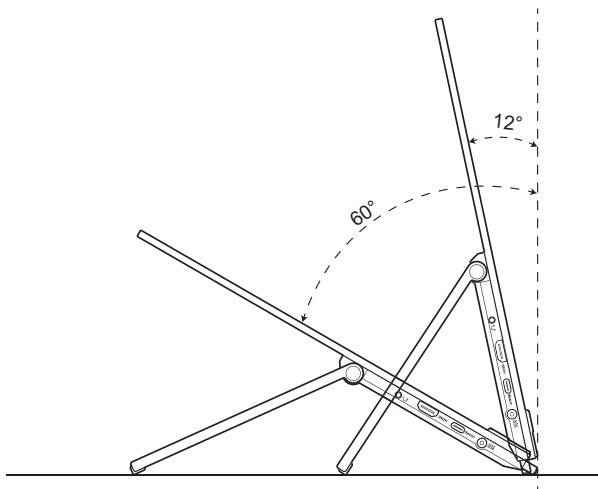
Стан	Опис
Білий	УВІМКНЕНО
Бурштиновий	Режим очікування
ВИМК.	ВИМК.

## 2.1 Регулювання монітора

### 2.1.1 Використання підставки

Для кращого перегляду ви можете налаштувати монітор під найзручніший для вас кут нахилу.

- Розгорніть і відкрийте підставку, щоб відрегулювати кут нахилу монітора в діапазоні від 12 до 60°.



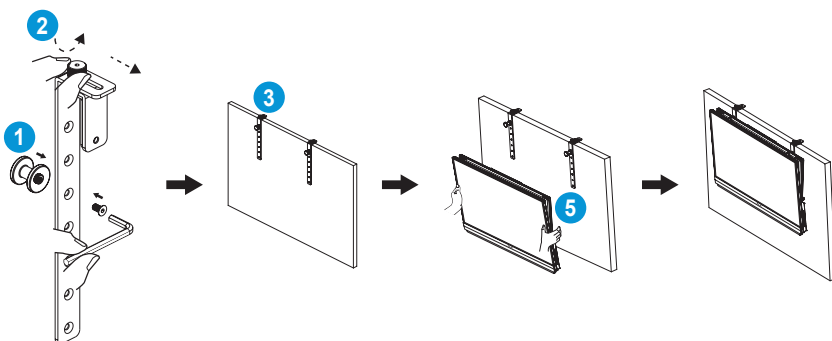
## 2.1.2 Використання комплекту гачків для перегородок

1. Встановіть накладку на гак на потрібній висоті на Г-подібний кронштейн гака. Потім прикріпіть гвинт і закріпіть його за допомогою Г-подібної викрутки.
2. Ослабте ручку, щоб звільнити затискач гачка. Потім повісьте гачок на перегородку.
3. Відрегулюйте затискач відповідно до товщини перегородки. Затягніть ручку, щоб закріпити гачок.
4. Щоб встановити інший гак, повторіть попередні кроки.



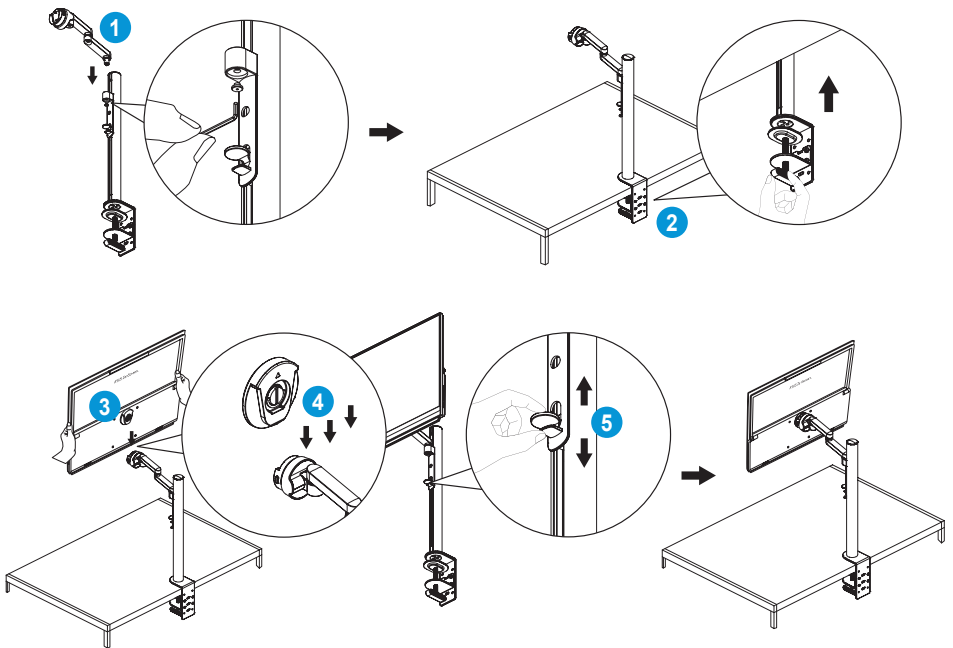
Переконайтеся, що лівий і правий гачки паралельні.

5. Складіть підставку вгору. Потім, тримаючи монітор обома руками, повісьте підставку монітора на гачок.

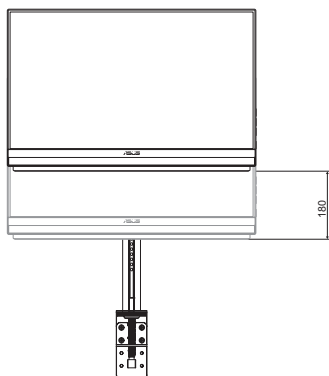


### 2.1.3 Використання С-подібного затискача

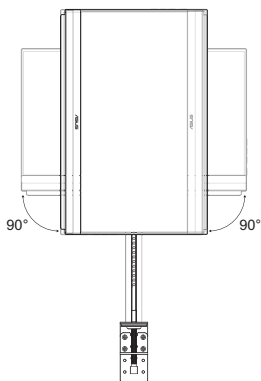
1. Встановіть регульований по осі z затискач на С-образний затискач. Потім прикріпіть гвинт і закріпіть його за допомогою Г-подібної викрутки.
2. Встановіть С-подібний кронштейн на стіл. Потім затягніть ручний гвинт, щоб закріпити опору.
3. Складіть підставку догори і встановіть гніздо для штатива на задній панелі монітора. Потім затягніть шарнірний гвинт з D-подібним кільцем, щоб закріпити гніздо штатива.
4. Прикріпіть гніздо для штатива монітора до затискача.



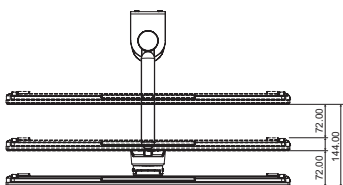
5. Відрегулюйте найбільш зручний для вас кут нахилу монітора.



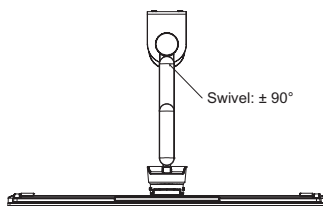
Регулювання висоти (до 180 мм)



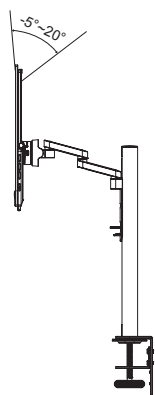
Регулювання повороту ( $\pm 90^\circ$ )



Регулювання висування/  
втягування (до 144 мм)



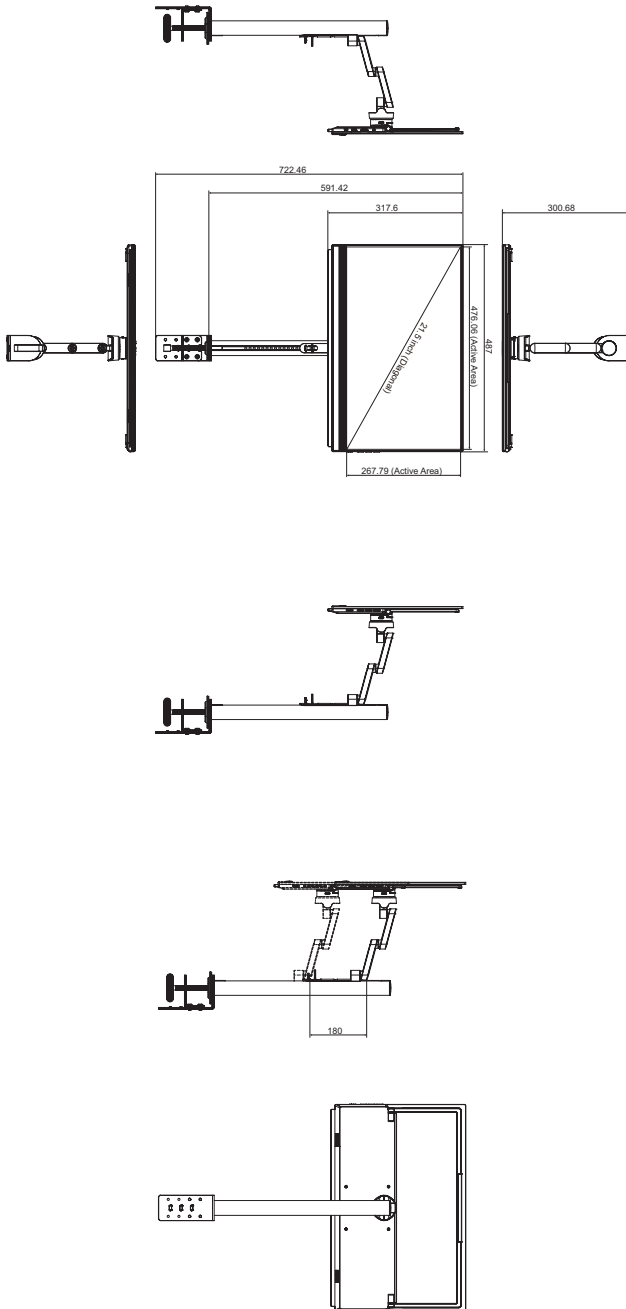
Поворотне регулювання  
(від  $-90$  до  $90^\circ$ )



Регулювання нахилу (від  $-5$  до  $20^\circ$ )



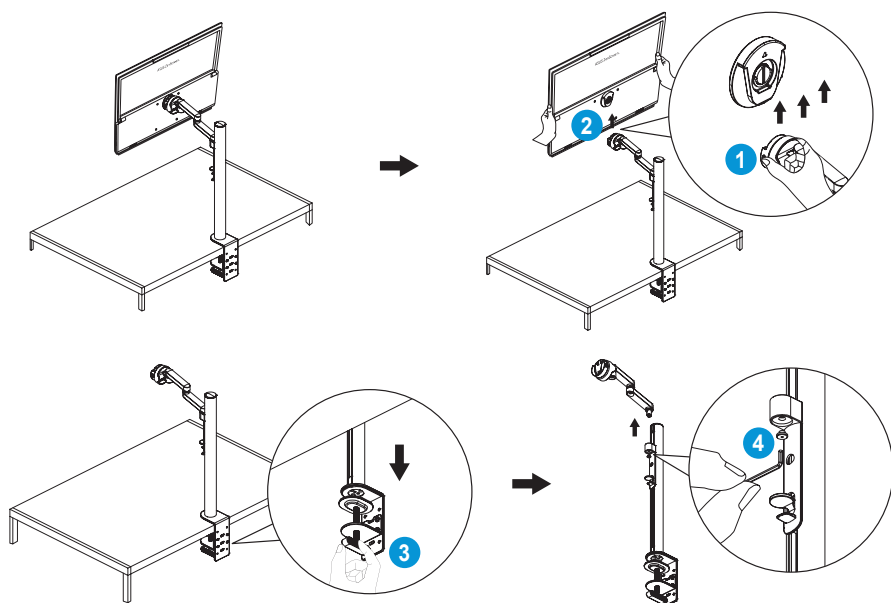
## 2.2 Зовнішні габарити



## 2.3 Настінний кронштейн

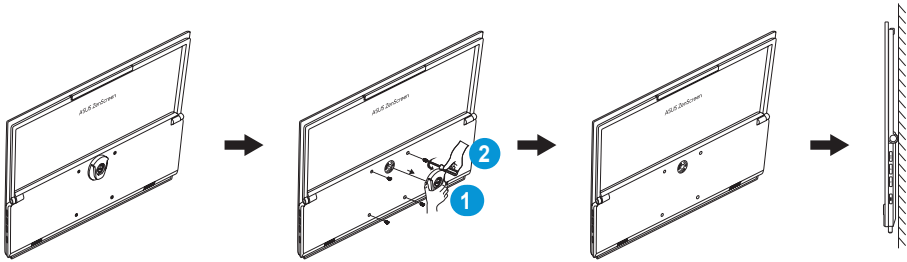
### 2.3.1 Від'єднання С-подібного затискача

1. Натисніть фіксуючі засувки всередину, щоб від'єднати монітор від регульованої по осі з затискача. Потім, тримаючи монітор обома руками, підніміть його, щоб зняти.
2. Тримаючи монітор обома руками, підніміть його, щоб зняти.
3. Ослабте ручний гвинт, що фіксує опору. Зніміть С-подібний кронштейн зі стола.
4. За допомогою Г-подібної викрутки викрутіть гвинт, що кріпить регульований затискач по осі з до кронштейна С-подібного затискача. Потім зніміть регульований по осі з затискача.



### 2.3.2 Кріплення монітора до стіни

1. Ослабте шарнірний гвинт з D-подібним кільцем, що фіксує гніздо штатива. Потім вийміть гніздо для штатива з задньої панелі монітора.
2. За допомогою викрутки викрутіть чотири гвинти на задній панелі монітора. Потім встановіть монітор на стіну.



- Використовуйте лише настінний кронштейн, що включено до списку UL, із максимальним навантаженням 22,7 кг (розмір гвинта M4 x 10 мм)
- Розмір гвинта штатива: 3/8 дюйма x 10,4 мм (довжина)

### 2.4 Увімкнення монітора

Натисніть кнопку **живлення**. Індикатор живлення загориться білим, щоб показати, що монітор увімкнений.

## 3.1 Екранне меню

### 3.1.1 Змінення налаштувань

1. Натисніть кнопку двічі **Меню**, щоб активувати екранне меню.



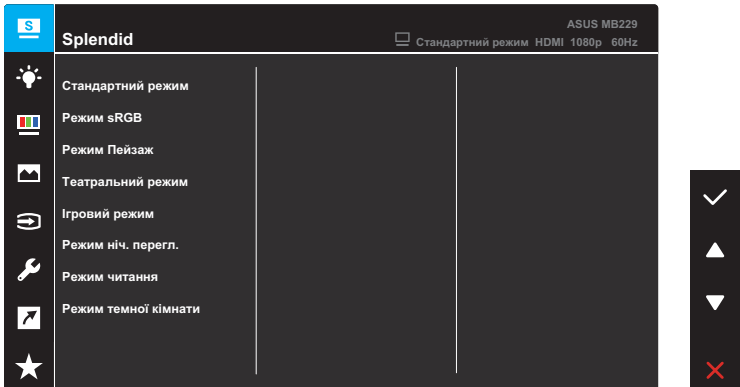
Натискайте відповідні кнопки на моніторі для навігації по меню і виконання налаштувань.

2. Натисніть кнопку ▲ або ▼ для навігації між функціями. Виділіть потрібну функцію і натисніть ✓ кнопку, щоб увійти в її підменю.
3. У підменю ще раз натисніть ▲ або ▼ кнопку або для переходу між функціями підменю. Виділіть потрібну функцію підменю й натисніть кнопку ✓ для вибору параметра або натисніть кнопку ▲ або ▼, щоб змінити налаштування.
4. Натисніть кнопку ▲ або ▼, щоб змінити налаштування обраної функції. Потім натисніть кнопку ↶, щоб повернутися до попереднього меню.
5. Для виходу з екранного меню, натисніть кнопку ✗.

## 3.1.2 Загальний опис функцій екранного меню

### 1. Splendid

Ця функція містить вісім підфункцій, з яких можна вибирати бажане.



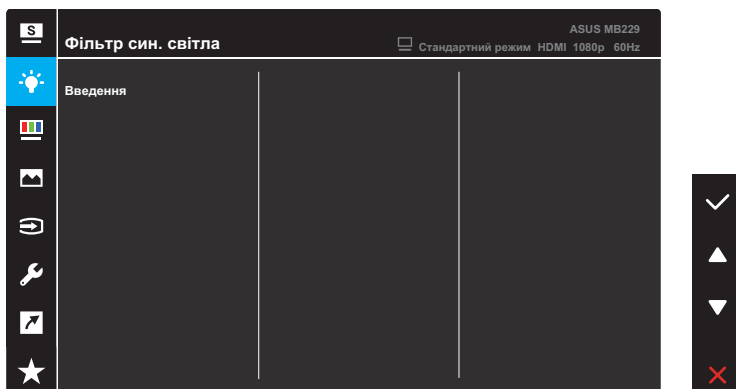
- **Стандартний режим:** Це найкращий режим для редагування документів зі SPLENDID™ Video Intelligence Technology.
- **Режим sRGB:** Це найкращий вибір для перегляду фото і графіки з ПК.
- **Режим Пейзаж:** Це найкращий режим для показу пейзажної фотографії зі SPLENDID™ Video Intelligence Technology.
- **Театральний режим:** Це найкращий вибір для перегляду фільмів зі SPLENDID™ Video Intelligence Technology.
- **Ігровий режим:** Це найкращий вибір для гри зі SPLENDID™ Video Intelligence Technology.
- **Режим ніч. перегл.:** Це найкращий вибір для гри з темними лаштунками або відтворення епізодів у темряві зі SPLENDID™ Video Intelligence Technology.
- **Режим читання:** Це найкращий вибір для читання книг.
- **Режим темної кімнати:** Це найкращий вибір для середовища зі слабким освітленням.



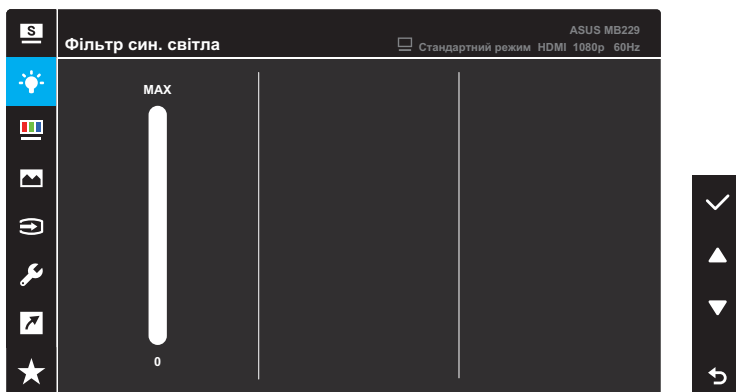
- У стандартному режимі користувач не може налаштувати наступні функції: «Насиченість», «Колір шкіри», «Різкість», та ASCR.
- У Режимі sRGB користувач не може налаштувати наступні функції: «Яскравість», «Контрастність», «Насиченість», «Колірна температура», «Колір шкіри», «Різкість», та ASCR.
- У режимі читання користувач не може налаштувати наступні функції: «Контрастність», «Яскравість», «Насиченість», «Колірна температура», «Колір шкіри», та ASCR.

## 2. Фільтр син. світла

За допомогою цієї функції ви можете налаштувати фільтр синього світла, щоб краще захистити очі. Натисніть кнопку **Меню**, щоб увійти у це меню.



Потім ви можете відрегулювати налаштування фільтра синього світла.



- **0**: Жодних змін.
- **Max**: Що вищий рівень, тим менше розсіюється блакитне світло. Коли активовано фільтр синього світла, автоматично буде імпортовано налаштування за замовчуванням Стандартний режим. Окрім максимального рівню, яскравість можна регулювати. Максимум - це оптимізоване налаштування. Воно відповідає Сертифікату TUV про низький рівень блакитного світла\*. Користувачі не можуть конфігурувати функцію Яскравість.



---

\* Коли фільтр синього світла встановлюється на максимальний рівень.

---



Прислухайтеся до наступних рекомендацій, щоб зменшити втому очей:

- Користувачам комп'ютерів рекомендується робити перерви, особливо під час довгої роботи. Рекомендовано робити короткі перерви (щонайменше 5 хв) після приблизно 1 години безперервної роботи за комп'ютером. Короткі часті перерви ефективніші за одну довгу перерву.
  - Щоб зменшити втому та сухість очей, користувачам слід періодично давати їм відпочити й концентруватися на об'єктах, які знаходяться далеко.
  - Вправи для очей можуть допомогти зменшити втому в очах. Часто повторюйте ці вправи. Якщо напруження в очах лишилося, зверніться до лікаря. Робіть гімнастику для очей, вказану нижче. (1) Подивіться вгору і вниз. Повторюйте. (2) Повільно обертайте очима. (3) Рухайте очима по діагоналі.
  - Потужне блакитне світло може втомлювати очі та призвести до вікової макулодистрофії. Фільтр синього світла зменшує шкідливе синє світло на 70 % (макс.), щоб уникнути CVS (синдрому машинного зору), коли користувач встановлює смужку фільтра синього світла на максимальний рівень.
-

### 3. Колір

Встановіть бажані налаштування кольору у цьому меню.



- **Яскравість:** Коригування рівня яскравості. Діапазон регулювання від 0 до 100.
- **Контрастність:** Коригування рівня контрастності. Діапазон регулювання від 0 до 100.
- **Насиченість:** Коригування рівня насиченості. Діапазон регулювання від 0 до 100.
- **Колірна темп.:** Вибір бажаної температури кольору. Доступні варіанти: **Холодний, Нормальний, Теплий** і **Користувацький режим.**



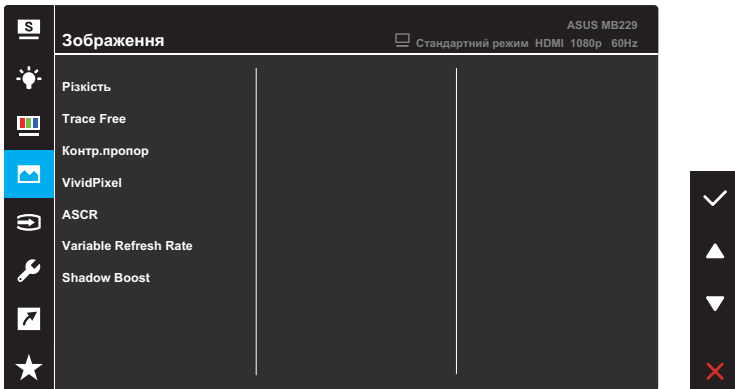
У режимі Користувацький режим користувач може налаштувати такі кольори: R (червоний), G (зелений) і B (синій). Діапазон налаштування становить від 0 до 100.

- **Колір шкіри:** Вибір бажаного кольору шкіри. Доступні варіанти: **Червонуватий, Природний** і **Жовтуватий.**



## 4. Зображення

Встановіть бажані налаштування зображення із цього меню.



- **Різкість:** Коригування різкості зображення. Діапазон регулювання від 0 до 100.
- **Trace Free:** Регулює час відгуку монітора.
- **Контр.пропор:** Налаштування пропорції сторін. Доступні варіанти: **Повний екран** або **4:3**.



4:3 доступний лише тоді, коли вхідна роздільна здатність має формат: Г:В < 16:9.

- **VividPixel:** Ексклюзивна технологія ASUS для застосування реалістичних візуальних ефектів, що дає змогу отримати кристалево чисті зображення з неймовірною деталізацією. Діапазон регулювання від 0 до 100.
- **ASCR:** Вмикає/вимикає функцію ASCR (ASUS Smart Contrast Ratio — інтелектуальний коефіцієнт контрастності ASUS).
- **Variable Refresh Rate:** Дозволяє джерелу графіки за допомогою змінної частоти поновлення динамічно регулювати частоту поновлення дисплея відповідно до частоти кадрів типового вмісту для енергоефективного поновлення зображення без затинань із малим часом очікування.
- **Shadow Boost:** Підсилення темних кольорів коригує криву гама монітора так щоб посилити темні відтінки в зображенні й зробити темні сцени і об'єкти замітнішими.

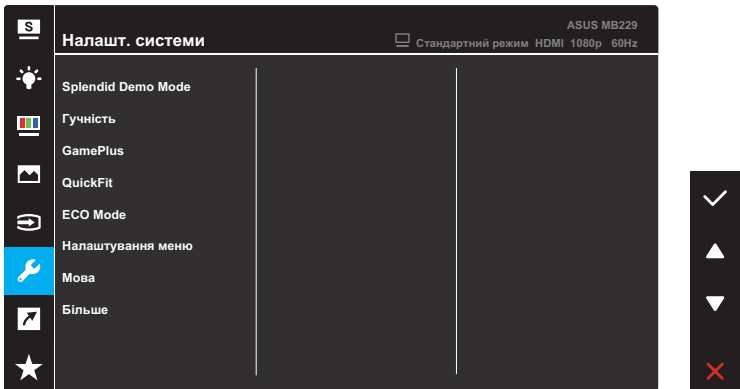
## 5. Вибір входу

Виберіть джерело вхідного сигналу: HDMI або USB Type-C.

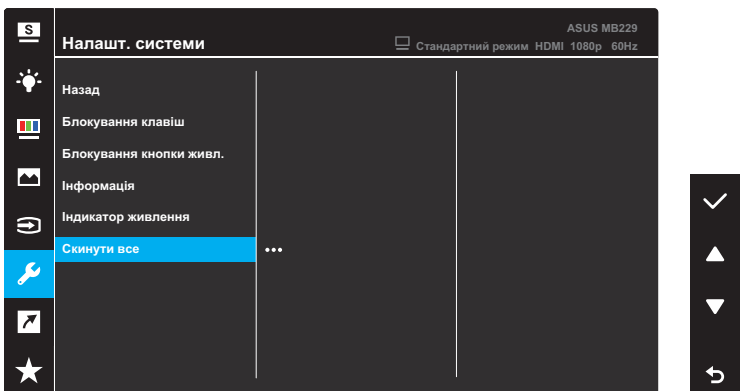


## 6. Налашт. системи

Коригування конфігурації системи.



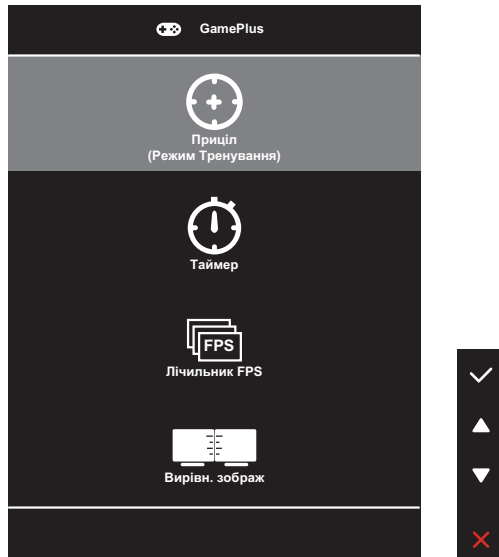
(Сторінка 1/2)



(Сторінка 2/2)

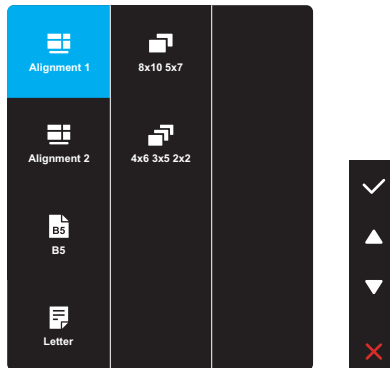
- **Splendid Demo Mode:** Активуйте демонстраційний режим для функції Splendid.
- **Гучність.** Коригування рівня гучності.

- **GamePlus:** Функція GamePlus дає змогу створити краще ігрове середовище для любителів різних типів ігор із використанням спеціального набору інструментів.



- **Приціл:** Застосування функції "Приціл" із різними варіантами прицілів дозволяє вам вибрати той, який найкраще підійде для вашої гри.
- **Таймер:** Ви можете розташувати таймер у верхньому лівому кутку дисплея, щоб відстежувати час гри.
- **Лічильник FPS:** Лічильник FPS (фреймів за секунду) дозволяє вам дізнатися, наскільки плавно йде гра.
- **Вирівн. зображ:** Функція "Вирівнювання дисплея" відображає лінії вирівнювання з 4 сторін екрана, тому є простим і зручним інструментом для ідеального вирівнювання кількох моніторів.

- **QuickFit:** Можна попередньо переглядати макет документа або фото прямо на екрані, не друкуючи пробні копії.

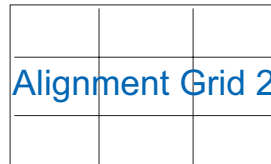


- **Вирівнювання:** Допомагає дизайнерам та іншим користувачам упорядкувати вміст і макет сторінки, щоб забезпечити однорідність розташування об'єктів і якнайкращі враження.

Таблиця вирівнювання 1

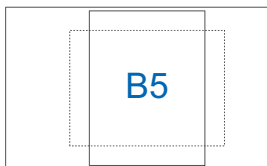


Таблиця вирівнювання 2

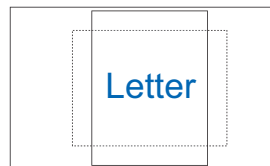


- **Формат паперу:** Можна переглядати документи в реальному розмірі на екрані.

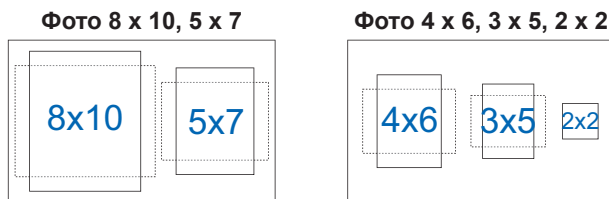
B5



Letter



- **Фото:** Надає фотографам та іншим користувачам можливість у деталях переглядати фото і редагувати їх у реальному розмірі на екрані.



- **ECO Mode:** Активує екологічний режим для енергозбереження.
- **Налаштування меню:** Зміна налаштувань екрану.
  - **Час показу меню:** Регулювання часу показу екранного меню від 10 до 120 секунд.
  - **DDC/CI:** Увімкнення або вимкнення функції DDC/CI.
  - **Прозорість:** Регулює фон EM від темного до прозорого.
- **Мова.** Вибір мови екранного меню.
- **Більше:** Повернутися на наступну сторінку меню *Налаштування системи*.
- **Назад:** Повернутися на попередню сторінку *Налаштування системи*.
- **Блокування клавіш:** Виберіть **ON**, щоб вимкнути всі функціональні клавіші. Щоб скасувати функцію блокування клавіш, натисніть і утримуйте кнопку **Меню** більше п'яти секунд.
- **Блокування кнопки живл.:** Увімкнення/вимкнення клавіші живлення.
- **Інформація:** Відображення інформації про монітор.
- **Індикатор живлення:** Вмикає/вимикає світлодіодний індикатор живлення.
- **Скинути все:** Виберіть **Так**, щоб відновити заводські значення всіх налаштувань.

## 7. Комбінація клавiш

Призначення певних функцій швидким клавiшам.

Доступні варіанти функцій для комбінації клавiш: Фiльтр син. свiтла, Splendid, Яскравiсть, Контрастнiсть, Колiрна темп., Гучнiсть, QuickFit та GamePlus.



Якщо певна функція обрана або активована, вашi комбінації клавiш можуть не пiдтримуватись.

## 8. MyFavorite

Завантажує/зберігає усі налаштування на моніторі.





## 3.2 Технічні характеристики

Модель	MB229CF
Розмір панелі	Ширина екрана 21,5 дюйми (16:9, 54,61 см)
Максимальна роздільна здатність	1920 x 1080
Яскравість (тип.)	250 кандел/м <sup>2</sup>
Контраст (тип.)	1000:1
Кольори дисплею	16,7 млн
Цифровий вхід	<ul style="list-style-type: none"><li>• Режим DisplayPort™ Alt для USB Type-C™</li><li>• HDMI</li></ul>
Кольори	Чорний
Енергоспоживання	13 Вт (тип.)
Робоча температура	0 - 40°C
Температура зберігання	-20 - 60°C
Динамік	1 Вт*2 (ВЧ) + 1,5 Вт (НЧ)
Фізичні виміри (висота x ширина x глибина)	317,6 x 487 x 22,1 мм
Виміри коробки (висота x ширина x глибина)	398 x 547 x 129 мм
Вага без коробки (приблизно)	2,2 kg
Маса брутто (приблизно)	6 kg
Номінальне значення напруги	<ul style="list-style-type: none"><li>• Адаптер: 19 Вт==4,74 А</li><li>• Вхід живлення USB Type-C: 5–20 В постійного струму, 3 А (макс.)</li></ul>
Адаптер	<ul style="list-style-type: none"><li>• ASUS/ADP-90LE B</li><li>• 100-240 В ~50/60 Гц 1,5 А</li><li>• 19 Вт ==4,74 А</li></ul>

\* Технічні характеристики можуть змінюватися без попередження.

### 3.3 Усунення несправностей (розповсюджені питання)

Проблема	Можливе розв'язання
Світлодіод живлення не УВІМКНЕНО	<ul style="list-style-type: none"><li>• Натисніть кнопку <b>Живлення</b>, щоб перевірити, чи ввімкнено монітор.</li><li>• Перевірте, чи правильно підключено адаптер до монітору і розетки електромережі.</li><li>• Перевірте функцію <b>Індикатор живлення</b> в екранному меню. Виберіть Увімкн., щоб увімкнути світлодіодний індикатор живлення.</li><li>• Переконайтеся, що кабель USB Type-C або HDMI правильно підключений між портативним монітором і комп'ютером, а потім перевірте, чи ввімкнено джерело сигналу.</li></ul>
Світлодіод живлення вмикається оранжевим, а на екрані нема зображення	<ul style="list-style-type: none"><li>• Перевірте, чи ввімкнено монітор і комп'ютер.</li><li>• Переконайтеся, що кабель USB Type-C або HDMI правильно підключений між портативним монітором і комп'ютером.</li><li>• Перевірте сигнальний кабель і переконайтеся, що жоден із контактів не зігнутий.</li><li>• Підключіть комп'ютер до іншого доступного монітора, щоб перевірити, чи правильно працює комп'ютер.</li></ul>
Зображення на екрані надто світле чи надто темне	<ul style="list-style-type: none"><li>• Відрегулюйте налаштування <b>Яскравості</b> в ЕМ.</li><li>• Кабель USB Type-C можна використовувати для підсвічування екрана. Якщо потужність блоку живлення менша за 15 Вт, замість нього потрібно використовувати адаптер.</li><li>• Якщо пристрій живиться від USB Type-C, використовуйте блок живлення потужністю понад 15 Вт. Якщо потужність джерела живлення становить від 15 до 27 Вт, деякі функції можуть бути обмежені.</li></ul>
Зображення на екрані стрибає або йде хвилями	<ul style="list-style-type: none"><li>• Переконайтеся, що кабель USB Type-C або HDMI правильно підключений між портативним монітором і комп'ютером.</li><li>• Присутність багатьох електропристроїв може спричиняти електричну інтерференцію.</li></ul>
Дефекти кольору в зображенні на екрані (білий не виглядає білим)	<ul style="list-style-type: none"><li>• Огляньте сигнальний кабель (USB Type-C або HDMI) і переконайтеся, що жоден з контактів не зігнутий.</li></ul>

## 3.4 Перелік підтримуваних режимів синхронізації

### Первинні режими синхронізації, підтримувані ПК

Роздільна здатність	Горизонтальна частота (кГц)	Вертикальна частота (Гц)	DCLK (мГц)
640x350-70Hz	31,469	70,087	25,175
640x480-60Hz	31,469	59,94	25,175
640x480-67Hz	35	66,667	30,24
640x480-72Hz	37,861	72,809	31,5
640x480-75Hz	37,5	75	31,5
720x400-70Hz	31,469	70,087	28,322
800x600-56Hz	35,156	56,25	36
800x600-60Hz	37,879	60,317	40
800x600-72Hz	48,077	72,188	50
800x600-75Hz	46,875	75	49,5
832x624-75Hz	49,725	74,551	57,283
1024x768-60Hz	48,363	60,004	65
1024x768-70Hz	56,476	70,069	75
1024x768-75Hz	60,023	75,029	78,75
1152x864-75Hz	67,5	75	108
1280x720-60Hz	44,772	59,855	74,5
1280x800-60Hz	49,702	59,81	83,5
1280x960-60Hz	60	60	108
1280x1024-60Hz	63,981	60,02	108
1280x1024-75Hz	79,976	75,025	135
1360x765-60Hz	47,712	59,79	85,5
1440x900-60Hz	55,935	59,887	106,5
1680x1050-60Hz	65,29	59,954	146,25
1920x1080-50Hz	56,25	50	120,6
1920x1080-60Hz	67,5	60	148,5
1920x1080-75Hz	83,894	74,973	174,5
1920x1080-100Hz (HDMI)	110	100	228,8
1920x1080-100Hz (TYPE C)	110	100	220

\* Відсутні в таблиці режими можуть не підтримуватися. Для досягнення оптимальної роздільної здатності рекомендовано вибрати режим, наведений у таблиці нижче.