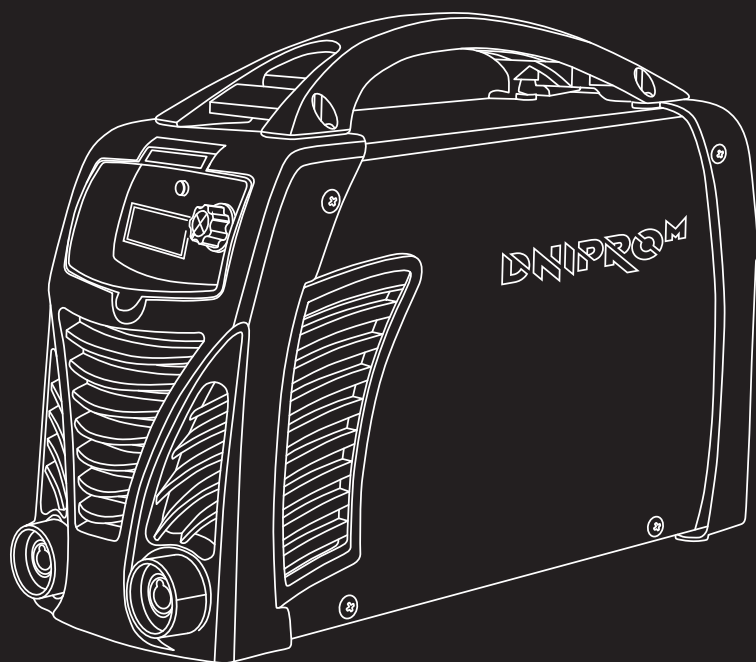


DNIPROM

ІНСТРУКЦІЯ З ЕКСПЛУАТАЦІЇ

Зварювальний інвертор

**ММА-250, ММА-250В,
ММА-250D, ММА-250DPFC**



ЗМІСТ

1. ПРИНЦИП РОБОТИ ТА ОСНОВНІ ФУНКЦІЇ ЗВАРЮВАЛЬНОГО ІНВЕРТОРА.....	2
2. ЗОВНІШНІЙ ВИГЛЯД ТА БУДОВА	4
3. КОМПЛЕКТ ПОСТАВКИ.....	5
4. ТЕХНІЧНІ ХАРАКТЕРИСТИКИ	6
5. ПРАВИЛА ТЕХНІКИ БЕЗПЕКИ	7
6. БЕЗПЕКА ЕКСПЛУАТАЦІЇ.....	8
7. ЗАЗЕМЛЕННЯ	10
8. РОБОТА ЗІ ЗВАРЮВАЛЬНИМ ІНВЕРТОРОМ	10
9. ЗВАРЮВАЛЬНІ РОБОТИ	11
10. ОСНОВИ ЗВАРЮВАЛЬНИХ РОБІТ	12
11. ТРАНСПОРТУВАННЯ, ЗБЕРІГАННЯ ТА УТИЛІЗАЦІЯ	16

Шановний Покупець!

Дякуємо Вам за покупку зварювального апарату інверторного типу «Dnipro-M». При виробництві наших зварювальних апаратів ми використовуємо передові інверторні технології, які дозволяють зменшити вагу та габарити зварювальних апаратів, підвищити їх продуктивність.

Джерелом зварювальної дуги є перетворювач напруги інверторного типу: змінна напруга мережі перетворюється на постійну, потім за допомогою інверторного перетворювача, що працює на частоті більш ніж 30 кГц, утворюється змінна напруга високої частоти з подальшим випрямленням і функцією стабілізації. Таким чином, пристрій має значно меншу вагу і габарити, а продуктивність його сягає 90% (коефіцієнт корисної дії - 90%).

Основними перевагами таких зварювальних апаратів є стабільність у роботі, легкість, компактність, низьке енергоспоживання, безшумність і зручність у використанні, а також легкий розпал дуги та чудове формування зварювального шва.

Використання інверторних технологій дозволяє поліпшити якісний показник зварювальної дуги, плавно регулювати зварювальний струм.

! *Перед використанням апарату, будь ласка, повністю прочитайте інструкцію.*

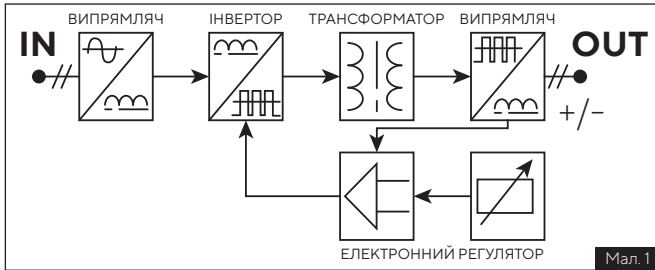
1. ПРИНЦИП РОБОТИ ТА ОСНОВНІ ФУНКЦІЇ ЗВАРЮВАЛЬНОГО ІНВЕРТОРА

Зварювальні апарати інверторного типу «Dnipro-M» призначені для виконання ручного дугового зварювання металів та сплавів покритим електродом. Зварювання здійснюється постійним струмом металевими плавкими електродами для постійного і змінного струму з основним, рутиловим, целюлозним, кислим, змішаного типу та іншими видами покриттів. Зварювальні апарати інверторного типу можуть застосовуватися як в стаціонарних умовах (на будівельних майданчиках, у домашньому та присадибному господарствах, гаражах тощо), так і в польових умовах в складі мобільних комплексів, забезпечених бензиновими або дизельними міні електростанціями.

Зварювальний інвертор - являє собою електронний пристрій, який знижує напругу мережі до необхідної для утворення і підтримання дуги.

Зварювальний інвертор складається з таких основних частин:

- Мережевий випрямляч, який складається з діодного моста та конденсаторів високої ємності.
- Інвертор, побудований на основі транзисторів MOSFET або IGBT.
- Високочастотний трансформатор для зниження мережевої напруги до необхідної для запалювання та підтримки дуги.
- Силовий випрямляч для отримання постійного струму на виході апарату.
- Електронний регулятор, для регулювання параметрів зварювальної дуги.



Мал. 1

Принцип дії інверторного джерела зварювальної дуги наступний: мережева напруга змінного струму подається на випрямляч та згладжується конденсаторами фільтру високої ємності. Силовий модуль перетворює постійний струм у змінний з підвищеною частотою (50-100 кГц), який подається на високочастотний зварювальний трансформатор, який має істотно меншу масу, ніж класичний 50 Гц трансформатор. Напруга після трансформатора випрямляється силовими діодами і подається на зварювальний контур, де і утворюється дуга. Дуга на постійному струмі більш стійка, ніж дуга в апаратах змінного струму.

Інверторні зварювальні апарати «Dnipro-M» виготовлені у відповідності з сучасними вимогами до стандарту зварювальної техніки, діючими правилами техніки безпеки, відрізняються надійністю у процесі експлуатації, мають сучасний дизайн, економічні, прості в роботі та обслуговуванні. Сучасна конструкція цих апаратів, що базується на передових інверторних технологіях, дозволяє навіть зварникові, який не має високої кваліфікації, швидко і без проблем отримати надійне зварювальне з'єднання.

Переваги інверторних зварювальних апаратів «Dnipro-M»:

- з числа найлегших зварювальних апаратів, найменші габарити у своєму класі;
- робота за умов низької напруги в електромережі – від 160 В;
- високоефективна система охолодження;
- моментальний розпал електроду завдяки високій напрузі запалювання дуги;
- висока стабільність зварювального струму;
- м'яке розпалювання дуги;
- низьке енергоспоживання;
- невелике розбризкування металу при роботі;
- плавне регулювання зварювального струму з нижньою межею від декількох ампер;
- стабілізований зварювальний струм не залежить від коливань вхідної напруги.

Зварювальні інвертори «Dnipro-M» оснащені сучасними функціями, які дозволяють більш якісно і комфортно отримувати зварювальні з'єднання:

Функція «ARC FORCE» (Форсування дуги)

У процесі зварювання відбувається відділення краплі металу від електроду, що різко скорочує довжину дуги, і електрод може приваритися до зварювальної поверхні (залипнути). Інвертор, що оснащений функцією «ARC FORCE», здійснює форсування дуги автоматично збільшуючи величину зварювального струму на дуже короткий проміжок часу, що знижує ймовірність «залипання» електроду під час зварювальних робіт.

Функція «ANTI STICK» (Анти залипання)

Процес зварювання починається з підпалу дуги. Нерідко це призводить до залипання електрода на зварювальній поверхні. Інвертор, оснащений функцією «ANTI STICK», здійснює автоматичне зниження зварювального струму при «залипання» електрода. Надалі, після відриву залипшого електрода, інвертор відновлює встановлені параметри зварювання.

Функція «HOT START» (Гарячий старт)

Для забезпечення кращого підпалу дуги на початку зварювання, інвертор, оснащується функцією «HOT START» – автоматичне підвищення зварювального струму на момент запалювання дуги. Це дозволяє значно полегшити початок зварювального процесу.

2. ЗОВНІШНІЙ ВИГЛЯД ТА БУДОВА

1	Захисний кожух	8	Кабель електроживлення
2	Регулятор зварювального струму	9	Мережевий вимикач зі світловим індикатором (клавша «Вкл/Викл»)
3	Індикатор ввімкнення в мережу (зеленого кольору)	10	Вентилятор охолодження
4	Індикатор перегріву (червоного кольору)	11	Кабель з тримачем електрода
5	Вентиляційні отвори	12	Кабель «маси»
6	Байонетний роз'єм «+»	13	Цифровий індикатор струму (мод. MMA-250D, MMA-250DPFC)
7	Байонетний роз'єм «-»	14	Затиск заземлення



3. КОМПЛЕКТ ПОСТАВКИ

1. Зварювальний апарат з ременем для перенесення.
2. Зварювальний кабель із затискачем «маса».
3. Зварювальний кабель з електродотримачем.
4. Захисний зварювальний щиток.
5. Універсальний інструмент «молоток-щітка».
6. Інструкція з експлуатації.
7. Кейс для зберігання і транспортування (тільки для моделей MMA-250B, MMA-250DPFC)
8. Транспортувальна упаковка

! *Виробник залишає за собою право вносити в комплект поставки незначні зміни, які не впливають на роботу апарату.*

4. ТЕХНІЧНІ ХАРАКТЕРИСТИКИ

Модель	MMA-250	MMA-250B	MMA-250D	MMA-250DPFC
Номинальна напруга мережі, В	230 (±10%)			
Мінімальна напруга мережі під навантаженням, В	160			
Частота струму, Гц	50			
Максимальна споживана потужність, кВт	6,4			
Максимальний споживаний струм мережі живлення, А	27			
Ефективний струм мережі живлення, А	20			
Напруга запалювання дуги, В	65			
Діапазон регулювання зварювального струму, А	20-250			
Робочий цикл при максимальному струмі, %	80 (при 35 °С)			
Сила зварювального струму за 100% робочому циклі, А	185			
Клас захисту	IP21S			
ККД, %	85			
Діаметр електроду, мм	1,6-5			
Маса апарату, кг	4,8	4,8	4,8	4,7
Розмір упаковки, мм	390x240x275	390x240x275	390x240x275	420x230x310

Специфікація моделей. Ряд моделей MMA-250 має однакові робочі експлуатаційні параметри. Моделі відрізняються наявністю/відсутністю цифрового дисплею показчика струму, та використанням пластикових елементів корпусу. В таблиці вказана специфікація моделей зварювальних інверторів MMA-250:

Модель	MMA-250	MMA-250B	MMA-250D	MMA-250DPFC
Дисплей	ні	ні	так	так
Пластикова панель	ні	ні	ні	так
Кейс	ні	так	ні	так

! *Вироби під торговою маркою «Дніпро-М» постійно удосконалюються та покращуються, тому технічні характеристики та дизайн можуть змінюватися без попереднього повідомлення. Приносимо Вам наші вибачення за можливі спричинені цим незручності.*

Система захисту від перегріву

Дана аварійна система призначена для запобігання виходу з ладу зварювального апарату під час перегріву. У процесі тривалого та інтенсивного зварювання, за умов високої температури навколишнього середовища, може спрацювати система захисту апарату від перегріву та відбутися відключення зварювального циклу. При цьому система охолодження зварювального апарату продовжить свою роботу. Робота зварювального апарату буде продовжена автоматично, коли апарат охолоне.

Всі моделі зварювальних інверторів «Дніпро-М» забезпечені автоматичною системою захисту від перегріву

5. ПРАВИЛА ТЕХНІКИ БЕЗПЕКИ

Перш ніж почати користуватися зварювальним апаратом, уважно ознайомтеся з вимогами щодо техніки безпеки, інструкціями та попередженнями, які викладені в даній інструкції. Більшість травм під час роботи зварювального інвертора виникає в результаті недотримання основних положень правил техніки безпеки. Травм і нещасних випадків можна уникнути, якщо суворо дотримуватися заходів безпеки та завчасно передбачити потенційну небезпеку. Ні за яких обставин не використовуйте апарат способом або в цілях, не передбачених даною інструкцією. Неправильна експлуатація апарату або експлуатація недосвідченою людиною може призвести до нещасного випадку.

Уважно ознайомтеся з усіма інструкціями

Для безпечної експлуатації апарату необхідне ознайомлення з інструкціями та відповідне навчання. Уважно ознайомтеся з основними компонентами зварювального апарату. Вивчіть, як зупинити роботу апарату в разі потреби. Недотримання наведених нижче інструкцій може призвести до ураження електричним струмом, призвести до смерті людини, завдати серйозної шкоди здоров'ю або майну.

Небезпека електричного удару

За умов неправильної роботи зварювального апарату існує небезпека електричного удару або смерті від ураження електричним струмом. Використання апарату в умовах підвищеної вологості, біля води, на мокрій траві, під час дощу або снігопаду, може призвести до смерті від ураження електричним струмом. Ні за яких обставин не зварюйте мокрі деталі або деталі, які знаходяться під водою. Завжди тримайте зварювальний апарат сухим.

Волога може призвести до неправильної роботи зварювального апарату або до замикання електричних частин, що може також призвести до смерті внаслідок ураження електричним струмом.

Перш ніж почати використовувати зварювальний апарат - заземліть його. Недотримання цього правила може призвести до ураження електричним струмом або виведення апарату з ладу.

Перш ніж переміщувати, перевіряти стан і проводити технічне обслуговування зварювального апарату, відключіть його від мережі електроживлення.

6. БЕЗПЕКА ЕКСПЛУАТАЦІЇ

- Будьте повністю сконцентровані на роботі. Не відволікайтеся під час роботи зварювальним апаратом, так як, це може викликати втрату контролю і стати причиною отримання травм різного ступеня тяжкості.

- Не користуйтеся апаратом у випадку хвороби, у стані стомлення, наркотичного або алкогольного сп'яніння, а також під впливом сильнодіючих лікарських препаратів, які знижують швидкість реакції та увагу.

- Стежте за цілісністю та справністю апарату. Не вмикайте та не працюйте апаратом у випадку наявності пошкоджень, з ненадійно закріпленими зварювальними кабелями. Не використовуйте апарат, якщо кабель електроживлення пошкоджений.

- Використовуйте відповідний одяг та взуття під час експлуатації апарату. Під час виконання зварювальних робіт надягайте захисний одяг, щільні шкіряні рукавиці, захисну маску а також інші засоби захисту для запобігання отримання опіків і травм.

- Не працюйте зварювальним апаратом зі знятим захисним кожухом, із несправними електродотримачем і затискачем «маси».

- Не використовуйте у роботі пошкоджені або саморобні зварювальні кабелі та подовжувачі зварювальних кабелів, чи кабелю електроживлення.

- Не торкайтеся зварювального кабелю, байонетних роз'ємів під час роботи зварювальним апаратом. Під час роботи апарату зварювальні та силові кабелі знаходяться під високою напругою – небезпека враження електричним струмом або смерті.

- Не доторкайтеся до зварювального шву, деталей, що зварюються, та їх поверхні, поки деталі повністю не охолонуть. Зварювання представляє собою високотемпературний процес, що нагріває метал до стану плавлення – небезпека отримання термічних опіків.

- Під час роботи зварювальним апаратом не підпускайте сторонніх людей і тварин до місця проведення робіт ближче 5 метрів. Зварювальний процес є джерелом електромагнітних коливань, високої температури, ультрафіолетового випромінювання, яскравого світла. Пер ніж розпочинати зварювальні роботи, переконайтеся у відсутності в зоні проведення зварювальних робіт сторонніх людей і тварин, яким можуть бути завдані травми. При необхідності встановіть іскрозахисні екрани.

- Щоб уникнути ураження органів зору, ні в якому разі не спостерігайте з відстані ближче 15 метрів на процес зварювання без спеціальної захисної маски.

Ультрафіолетове випромінювання зварювальної дуги може завдати невинної шкоди очам. Не можна виконувати зварювальні роботи і наближатися на відстань ближче 15 метрів до місця проведення зварювальних робіт людям, які використовують кардіостимулятори та апарати стабілізації серцевого ритму.

- Не розміщуйте поруч зі зварювальним апаратом легкозаймисті матеріали. Під

час зварювальних робіт горючі матеріали не повинні знаходитися ближче 15 метрів від місця зварювання: паливо-мастильні матеріали, сірники, замаслений одяг, солома та інші легкозаймісті матеріали. Заздалегідь подбайте про наявність засобів пожежогасіння.

● Не накривайте зварювальний апарат під час роботи. Апарат оснащений примусовою системою повітряного охолодження, якщо його накрити він може перегрітися.

● Уникайте прямих контактів зі зварювальним контуром, відкритих струмоведучих частин зварювального апарату і кабелів, у тому числі під час роботи апарату в режимі холостого ходу.

● Не виконуйте зварювальні роботи під час дощу, снігопаду або вологими руками. Робота зварювального апарату на відкритому повітрі під час дощу або снігопаду може призвести до ураження електричним струмом або до поломки апарату. Якщо зварювальний апарат намок, забороняється використовувати його до повного висихання.

● Не залишайте увімкненим зварювальний апарат без нагляду, від'єднайте апарат від електромережі відразу ж після закінчення проведення зварювальних робіт.

● Пам'ятайте, гази, що утворюються в процесі зварювання – небезпечний для здоров'я людини. Здійснюйте зварювальні роботи на відкритому повітрі або у приміщенні, яке добре провітрюється. Метали, які мають у своєму складі свинець, кадмій, ртуть, цинк і берилій, під впливом зварювальної дуги можуть виділяти отруйний газ в небезпечних концентраціях для життя та здоров'я людей, а також тварин. Під час зварювання таких матеріалів обов'язково використовуйте індивідуальні засоби захисту органів дихання.

● Перш ніж розпочати зварювальні роботи, поставте зварювальний апарат на рівну горизонтальну поверхню. Щоб уникнути перевертання апарату, не встановлюйте зварювальний апарат на нерівній, а також віброуючій поверхні.

● Якщо під час проведення зварювальних робіт іскри, або інші сторонні предмети, потрапили у вентиляційні отвори зварювального апарату, негайно від'єднайте апарат від електромережі і зверніться до сервісного центру.

● Під час експлуатації, зберігання та транспортування зварювального апарату, захищайте апарат від впливу атмосферних опадів, водяної пари, агресивних речовин, механічних ушкоджень, попадання іскор, розплавленого металу, пилу та бруду.

● Не намагайтесь самостійно ремонтувати апарат, зверніться до сервісного центру.

Якщо зварювальний апарат під'єднаний до електричної мережі, постійно стежте за тим, щоб електродотримач з електродом не торкався затиску «маси» і корпусу апарату. Не використовуйте мережевий та зварювальні кабелі, якщо у них пошкоджена ізоляція.

Постійно стежте за справністю апарату. У разі відмови в роботі, появи запаху, характерного для горілої ізоляції, полум'я, іскор, одразу ж припиніть роботу апаратом та зверніться до сервісного центру.

7. ЗАЗЕМЛЕННЯ

Електрична розетка, до якої підключається зварювальний апарат, обов'язково повинна бути заземлена.

● **Заземлення запобігає можливості електричного удару. Категорично забороняється використовувати зварювальний апарат без заземлення!**

Дане керівництво не може врахувати всіх можливих випадків, які можуть виникнути в реальних умовах експлуатації апарату. У цих випадках слід керуватися здоровим глуздом, дотримуватися граничної уваги та акуратності під час виконання зварювальних робіт.

8. РОБОТА ЗІ ЗВАРЮВАЛЬНИМ ІНВЕРТОРОМ

Підготовка до роботи

- Акуратно дістаньте зварювальний апарат із пакувальної коробки, не допускайте при цьому ударів і механічного впливу на деталі апарату.
 - Установіть апарат на рівній горизонтальній поверхні.
 - Візуально перевірте апарат на предмет відсутності механічних пошкоджень на корпусі зварювального апарату, на кабелі електроживлення і зварювальних кабелях.
 - Перевірте справність байонетних роз'ємів, затискачів електродотримача і «маси».
 - Переконайтеся в надійності поверхні, на яку встановлений зварювальний апарат, і в тому, що є достатньо місця (не менше 0,5 м з кожного боку і зверху) для забезпечення нормальної роботи системи вентиляції.
 - Переконайтеся, що мережевий вимикач (клавіша «Вмикання/Вимикання») знаходиться в положенні «Вимкнено».
 - З'єднайте зварювальні кабелі зі зварювальним апаратом, дотримуючись необхідної полярності підключення. Щоб надійно закріпити зварювальний кабель в байонетному роз'ємі, необхідно поєднати виступ на штекері кабелю з пазом байонетного роз'єму, натиснути на штекер і з невеликим зусиллям повернути його у напрямку руху годинникової стрілки до упору.

Ненадійний контакт призведе до перегріву і швидкого виходу з ладу байонетних роз'ємів і штекерів, а також може стати причиною неефективної роботи зварювального апарату.

- Щоб зменшити опір зварювального контуру, надійно закріпіть затискач зварювального кабелю «маси» в безпосередній близькості від місця зварювання.
- Підключіть кабель електроживлення до джерела (електричної розетки, міні електростанції) однофазного змінного струму з номінальною напругою 230 В. Потужність джерела електромережі повинна бути достатньою для забезпечення електроживленням зварювального апарату. Джерело повинно бути забезпечене автоматичним запобіжником (плавким запобіжником) із відповідним струмом спрацьовування. Не можна підключати апарат до джерел електроживлення з

параметрами, відмінними від зазначених у розділі 3 даної інструкції, так як це призведе до виходу зварювального апарату з ладу.

Номінальний струм спрацьовування автоматичного запобіжника повинен становити 25 А. Номінальний струм автоматичного запобіжника не повинен перевищувати допустимих струмових навантажень для електричної проводки електричної мережі.

- Увімкніть мережевий вимикач, перевівши клавішу «Вмикання/Вимикання» в положення «Ввімкнено».
- Після увімкнення системи примусового охолодження апарату (чутно характерне гудіння), поворотом рукоятки ручного регулятора зварювального струму встановіть необхідну величину струму.
- Зварювальний апарат готовий до роботи.

Виконання підключень кабелів до зварювального апарату повинно здійснюватися лише тоді, коли зварювальний апарат відключений від електричної мережі.

Зварювальний інвертор оснащений цифровим індикатором струму, що служить для більш точного та зручного настроювання зварювального струму. Індикатор дублює показання аналогової шкали, яка нанесена біля регулятора зварювального струму. Даний індикатор не є точним приладом, він показує приблизний зварювальний струм і дає поняття користувачеві про загальну ситуацію при експлуатації зварювального інвертору. При зварюванні, індикатор не показує реальний струм на виході



зварювального інвертору.

9. ЗВАРЮВАЛЬНІ РОБОТИ

Під час проведення зварювальних робіт завжди використовуйте захисну маску зварника для захисту очей від сильного світлового та ультрафіолетового випромінювання, яке утворюється електричною дугою.

- Почистіть поверхню металу в зоні зварювання і точці приєднання затиску «маси» від пилу, бруду, води, іржі та фарби

- Зробіть односторонню або двосторонню V-подібну обробку кромки (якщо товщина деталей, що зварюються, більше ніж 3 мм).
- Встановіть електрод в електродотримач.
- Встановіть необхідне значення зварювального струму. Необхідна величина сили зварювального струму обирається шляхом обертання ручного регулятора до збігу мітки показника на регуляторі з потрібним значенням на градуйованій шкалі. Значення зварювального струму встановлюється залежно від товщини металу, що зварюється, а також діаметра електрода, який використовується (дивіться також технічні характеристики електрода на його упаковці).

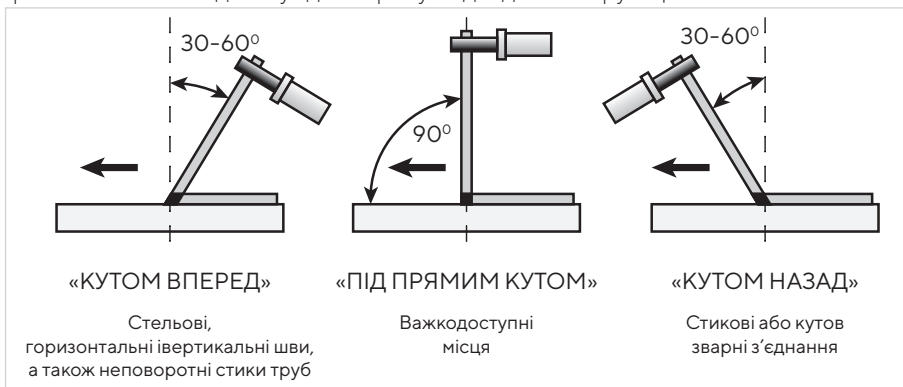
10. ОСНОВИ ЗВАРЮВАЛЬНИХ РОБІТ

Зварювальні електроди покриті флюсом. Згораючи, флюс створює захисний газ який очищає ванну, витісняючи кисень з повітря, ізолює його від реакції з розплавленим металом, що не дає утворитися порам, а також стабілізує дугу і підтримує чистоту розплавленого металу. Коли метал остигає, утворюється зварювальний шлак, забезпечуючи додатковий захист металу від впливу повітря.

Способи запалювання дуги

Для запалювання дуги існує два способи:

1. Електрод підводять перпендикулярно до місця початку зварювання і після порівняно легкого дотику до виробу відводять вгору. Цей спосіб називається



«запалювання дуги дотиком». При цьому способі кінчиком електрода, який знаходиться майже у вертикальному положенні торкаються поверхні металу. Відразу ж після торкання потрібно трохи підняти електрод вгору, щоб не відбулося його залипання. Якщо відразу прибрати електрод не вийшло і він все-таки прилип до металу, то треба різким рухом нахилити електрод в сторону і, відламавши його, спробувати ще раз запалити дугу.

2. Другий спосіб нагадує процес запалювання сірника і називається «запалювання

дуги тертям». Цей спосіб запалювання дуги є більш простим і зручним, тому частіше використовують саме його. При цьому способі кінчиком електрода плавно проводять по поверхні металу і потім виконується зворотний рух вже запаленого електрода.

Процес зварювання

При зварюванні тримайте електрод над металом. Це називається дуговий проміжок. Намагайтеся підтримувати його в міру вигорання електрода і одночасно рухайте його по горизонталі. Якщо електрод прилипає, качніть його з боку в бік і знову запаліть дугу. Щоб запалити зварювальну дугу, відведіть електрод від поверхні, що зварюється, на певну відстань (залежно від діаметра електрода відстань повинна відповідати 1-1,5 діаметра електрода, який використовується) і утримуйте цю відстань протягом всього зварювального процесу. Досягніть навички отримання стійкої дуги при відстані 3-5



мм між електродом і деталлю. Чим краще ви керуєте довжиною дуги, тим краще буде якість зварювання.

Залежно від типу зварювального шва, способи утримання електрода діляться на 3 типи:

1. Зварювання кутом вперед. Таким методом виконують стельові, горизонтальні і вертикальні шви. У цьому випадку рух електрода, нахиленого від нормалі до деталі на кут в 30–60°, при цьому напрямком руху - від себе.

2. Техніка зварювання електродом, розташованим під кутом в 90°. Один з найважливіх методів, застосовується при проведенні робіт в місцях, доступ до яких утруднений, а також в операційних отворах. Дозволяє виконувати всі види електрозварювальних швів. В цьому випадку електрод тримається строго перпендикулярно деталі.

3. Зварювання кутом назад. Використовується при виконанні стикових або кутових зварних з'єднань, причому на невеликих ділянках. Електрод нахилиється на такий же кут, що і в попередньому випадку, але змінюється напрямком руху, шов ведеться до себе.

Довжина електрода в процесі зварювання зменшується. Коли довжина електрода досягає 35–50 мм, припиніть процес зварювання і замініть електрод, натиснувши на важіль рукоятки електродотримача.

! Зварювання електродом із захисним покриттям супроводжується утворенням шлакового шару вздовж траєкторії руху електрода. Для того, щоб отримати однорідний і гладкий шов, а також щоб у подальшому не утворювалася корозія на шві, цей шлаковий шар необхідно видаляти завжди після кожного проходу,

використовуючи при цьому щітку-молоток.

Після обриву дуги на електроді завжди залишається кільце з обмазки довжиною близько 1-2 мм. За умов повторного запалювання дуги необхідно дозованим ударом збити з електрода це кільце та залишки шлаку.

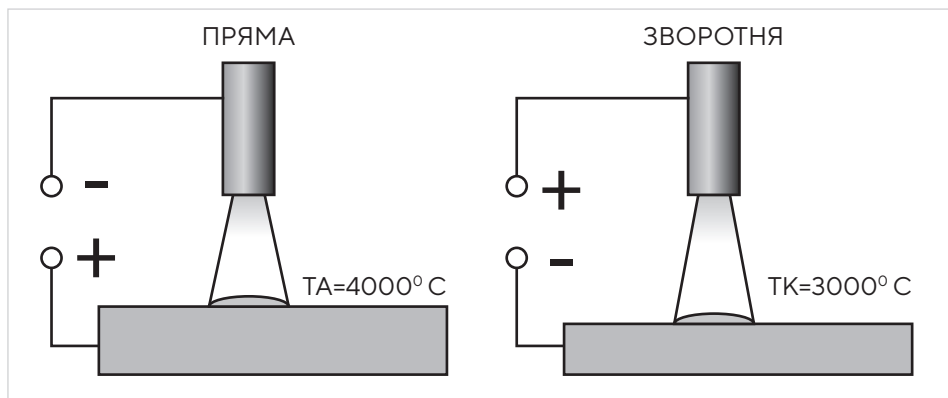
Закінчення зварювання

Закінчення зварювання важливий етап в техніці зварювання електродом будь-якого металу. Закінчення зварювання – це, по суті, закінчення зварювального шва. Закінчуючи зварювальний шов не можна відразу обірвати зварювальну дугу.

Техніка зварювання електродом передбачає наступні дії зварника:

1. Електрод з палаючою зварювальною дугою переміщують зі зварювальної ванни на верхній край, знову повертаючись на кілька міліметрів у вже проварений шов і швидко відводять електрод від кратера шва.

2. У техніці зварювання існує й інший спосіб виконати закінчення зварювання. Він називається – заварка кратера. Такий тип зварювання полягає в наступному: в кінці зварювального шва роблять обрив дуги на короткий проміжок часу і відразу



ж повторно запалюють зварювальну дугу в центрі кратера. Запалений електрод зміщують до краю кратера, виходячи на кінець зварювального шва. При цьому величина загального зміщення електрода становить приблизно 10 – 15 мм, в залежності від ситуації. Вийшовши на зварювальний шов, за допомогою палаючої дуги формують потрібну висоту зварювального шва і вже після цього відводять електрод, розриваючи зварювальну дугу.

Зачистка зварювальних швів

Під час зварювальних робіт в місці самого зварювального шва і в прилеглий до нього зоні утворюються шлакові включення – результат термічної дії на метал, продукти згоряння матеріалу електродів та ін. Шлакові нашарування істотно погіршують якість зварного з'єднання, його довговічність і зовнішній вигляд. Причини утворення шлаків – зварювання довгою дугою, висока швидкість проходу і низький зварювальний струм. З огляду на те, що шлакові включення послаблюють міцність шва, їх слід в обов'язковому

порядку зачищати, причому при багатопрохідному зварюванні - після кожного шару. При будь-яких зварювальних роботах в обов'язковому порядку потрібно дотримуватися послідовності накладення шарів, зачистки шлаку і зачистки зварювального шва в цілому.

Зачистка зварювальних швів виконується в два етапи:

1. Очищення зони навколо шва від окалини, шлаків. Для цього потрібно буде відбити шлакові включення молотком із загостреним кінцем від затверділого металу на зварювальному шві і видалити осколки за допомогою металевої щітки.

2. Вирівнювання до повного видалення зварювального шва. Це можна зробити шліфувальними машинами з зачисними кругами.

Електрод, шлак та зварювальні деталі нагріваються до високої температури. Щоб уникнути опіків, будьте обережні під час заміни електрода та видалення шлаку. Не дотикайтесь до зварювальних поверхонь, не впевнившись, що вони повністю охолонули.

Вибір полярності зварювання

Електроди з основним покриттям для зварювання постійним струмом (УОНИ 13/55 тощо) застосовуються переважно у випадках, коли необхідно отримати високі механічні показники зварного з'єднання, наприклад, під час зварювання труб, оскільки таке покриття додає зварювальній ванні підвищену в'язкість і тим самим забезпечує велику глибину проварювання шва. Щоб отримати якісний шов, такі електроди вимагають обов'язкової прокалки. Зварювання виконують постійним струмом на зворотній полярності (електродотримач під'єднується до байонетного роз'єму зварювального апарату з позначенням «+»). Зварювання електродом з покриттям для змінного струму (MP-3, АНО-21 тощо) можна виконувати як з прямою полярністю («-» на електродотримачі), так і зі зворотною («+» на електродотримачі). Вибір полярності залежить від умов зварювання. Зворотня полярність дає більше стійку дугу за умов використання неякісних електродів, менше гріє зварювану деталь. Застосовується переважно для зварювання тонких деталей і для роботи у важкодоступних місцях. Електрод згорає повільніше. Прямая полярність дає більше тепла в зону зварювання. Застосовується переважно для зварювання масивних теплоємних деталей. Електрод згорає швидше.

Допустимі значення зварювального струму, залежно від діаметра електрода

Діаметр електрода, мм	Товщина металу, що зварюється	Діапазон значень зварювального струму, А
1,6	1,5-2,0	40-75
2,0	1,5-3,0	50-70
2,5	1,5-5,0	70-100
3,0	2,0-12,0	100-140
4,0	4,0-20,0	140-180
5,0	6,0-25,0	180-250



dnipro-m.ua
0 800 200 500*

*Всі дзвінки в межах України безкоштовні

Виробник: Тайчжоу Фейда Машін Тул Ко., ЛТД, Венлін, Чжецян, КНР.
Постачальник: ТОВ «КТ Україна», Україна, 01010, м. Київ, вул. Івана Мазепи, буд. 10.