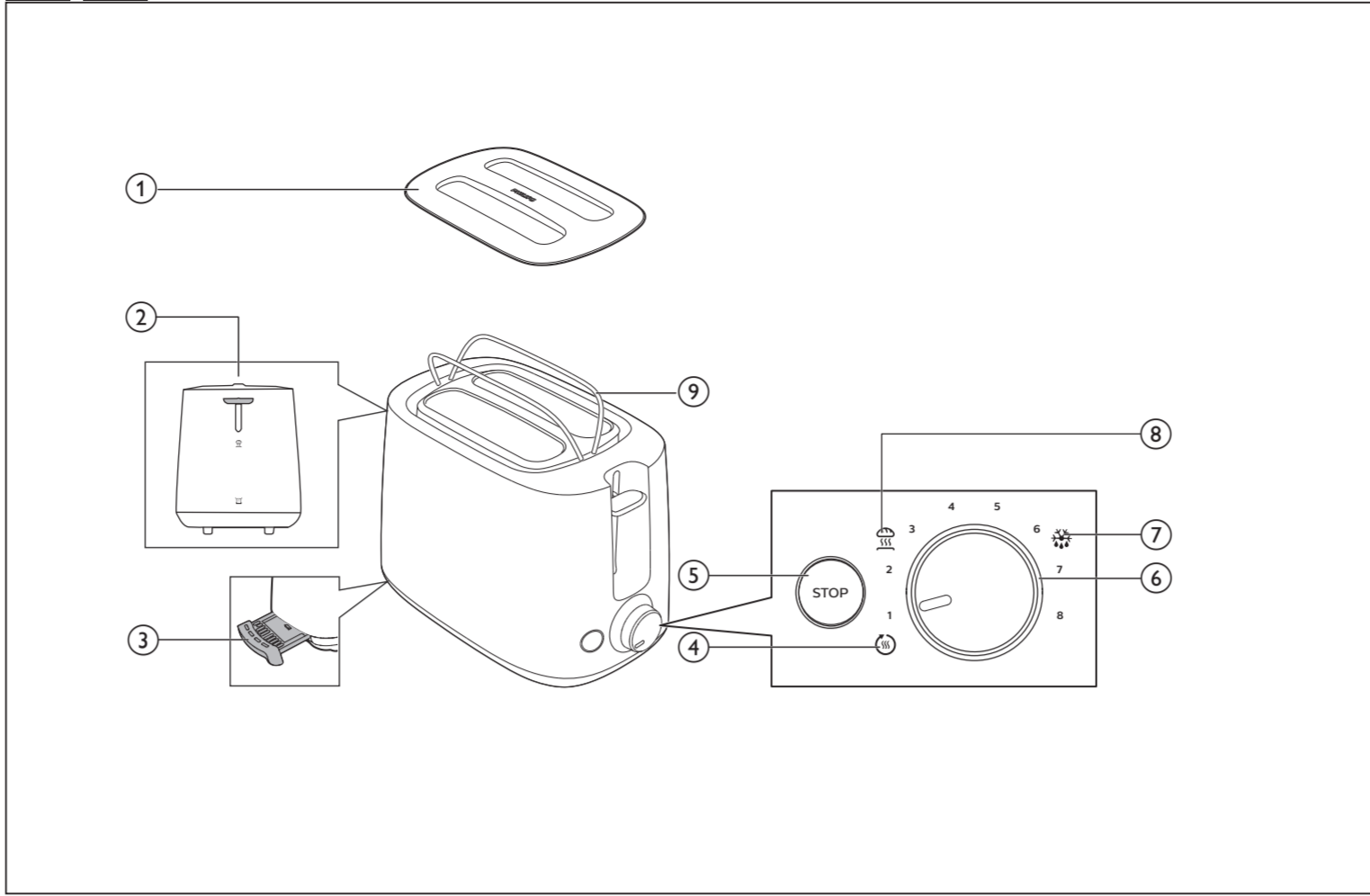


PHILIPS

HD2581
HD2582



EN	User manual	LV	Lietotāja rokasgrāmata
BG	Ръководство за потребителя	PL	Instrukcja obsługi
CS	Průručka pro uživatele	RO	Manual de utilizare
EL	Εγχειρίδιο χρήσης	RU	Руководство пользователя
ET	Kasutusjuhend	SK	Priručka uživateľa
HR	Korisnički priručnik	SL	Uporabniški priročnik
HU	Felhasználói kézikönyv	SR	Korisnički priručnik
KK	Колданушының нускасы	UK	Посібник користувача
LT	Vartotojų vadovas		



English

- 1 Dust cover (HD2582 only)
- 2 Warming rack lever
- 3 Crumb tray
- 4 Reheating setting
- 5 Stop button
- 6 Browning control
- 7 Defrosting setting
- 8 Bun warming setting
- 9 Warming rack

Čeština

- 1 Kryt proti prachu (pouze model HD2582)
- 2 Páčka rozpečkacího držáku
- 3 Zásuvka na drobky
- 4 Nastavení ohřevu
- 5 Tlačítko stop
- 6 Nastavení opékání
- 7 Nastavení rozmrazování
- 8 Nastavení ohřevu housek
- 9 Rozpečkací držák

Eesti

- 1 Tolmukate (ainult mudelil HD2582)
- Soojendusresti hoob
- Purukandik
- Ülessoojendamise seadistus
- Stopnupp
- Pruunistamisregulaator
- Ülessulatamise seadistus
- Kukli soojendamise seade
- Soojendusrest

Magyar

- 1 Porvédő fedél (csak a HD2582 típusnál)
- Melegítőrács karja
- Morzsatálca
- Újramelegítő funkció
- Stop gomb
- Piritászábályzó
- Kioldvasztás beállítás
- Zsemlemelegítés funkció
- Melegítőrács

Български

- 1 Капак против прах (само за HD2582)
- Лост на стойката за затопляне
- Тавичка за трохи
- Настройка за претопляне
- Бутон за спиране
- Регуиране на степента на изпичане
- Настройка за размразяване
- Настройка за подгръване на хлебчета
- Стойка за затопляне

Ελληνικά

- 1 Κάλυμμα προστασίας από τη σκόνη (μόνο σε HD2582)
- Μοχλός σχάρας για ζέσταμα
- Δίσκος για ψιχουλά
- Ρύθμιση ζεσταμάματος
- Κουμπί stop (διακοπή λειτουργίας)
- Ελεγχος ψησίματος
- Ρύθμιση απόψυξης
- Ρύθμιση ζεσταμάτος για ψωμάκια
- Σχάρα για ζέσταμα

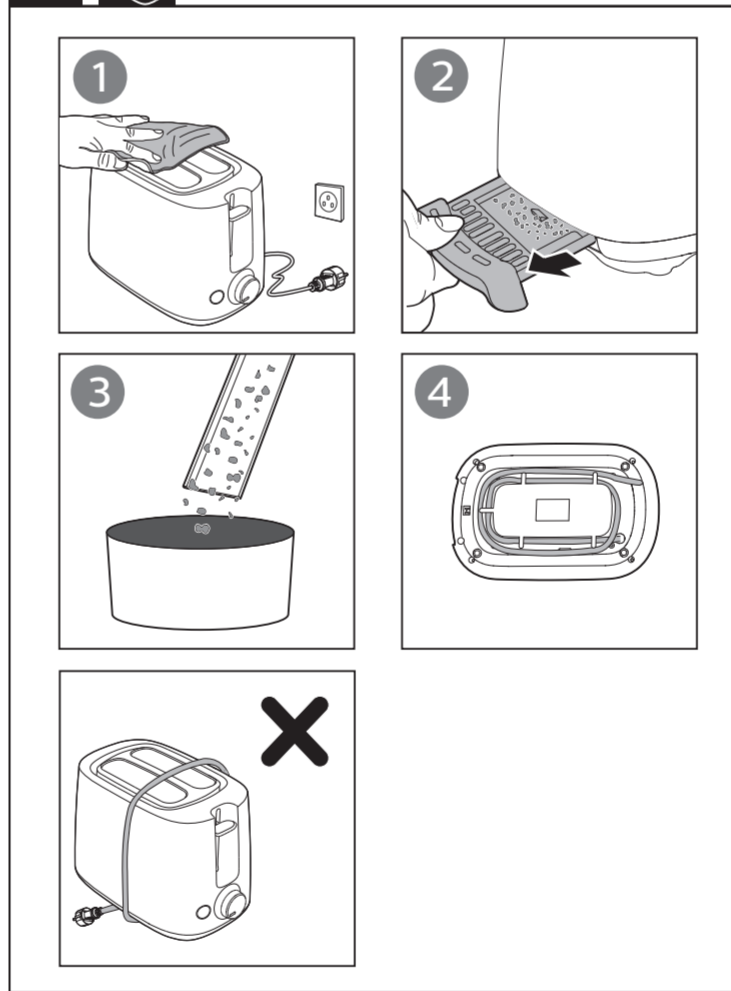
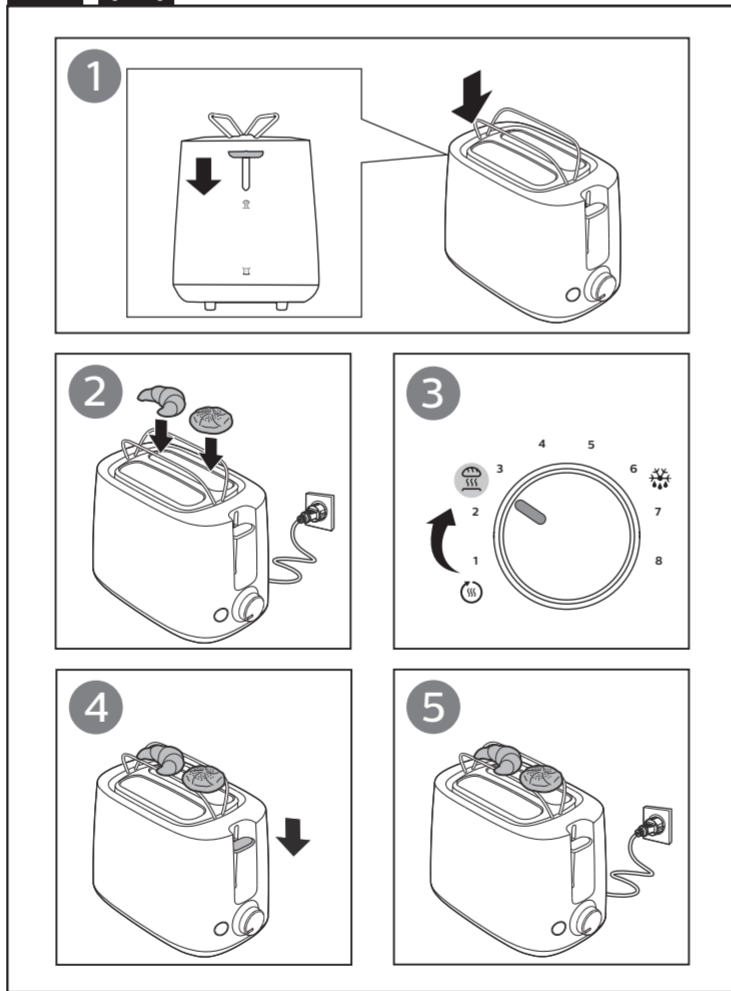
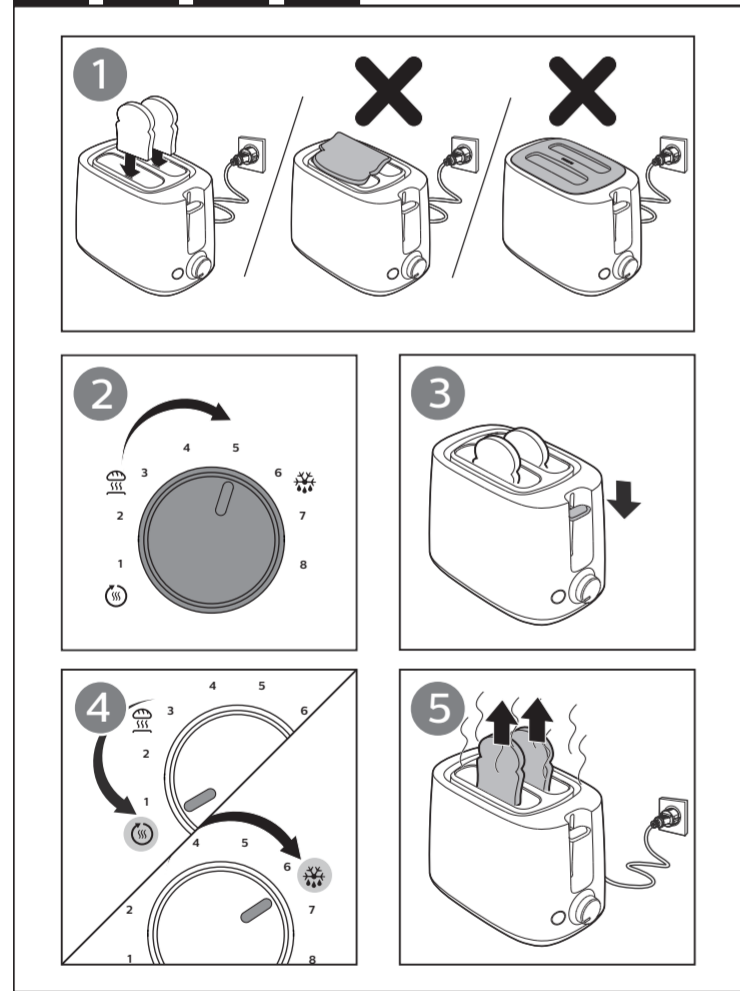
Hrvatski

- 1 Poklopac za zaštitu od prašine (samo HD2582)
- Ručica rešetke za zagrijavanje
- Ladica za mrvice
- Postavka za podgrijavanje
- Gumb STOP (Zaustavljanje)
- Regulator prepečenosti
- Postavka za odmrzavanje
- Postavka za zagrijavanje peciva
- Rešetka za zagrijavanje

Қазақша

- 1 Шаңнан қорғайтын жабын (тек HD2582 үлгісінде)
- Қызыратын сөре тұтқасы
- Қоқым науасы
- Қайта қыздыру параметрі
- Тоқтататын түйме
- Қызартуды басқару тетігі
- Жібiту параметрі
- Тоқашты жылыту бағдарламасы
- Қыздыратын сөре

©2016 Koninklijke Philips N.V.
All rights reserved.
4240 002 02861



English

Before first use

Put the toaster in a properly ventilated room and select the highest browning setting. Let the toaster complete a few toasting cycles without bread in it. This burns off any dust and prevents unpleasant smells.

Toast, reheat, or defrost bread (fig.2)

- Note:**
- Do not operate the appliance without the crumb tray.
- To toast bread, follow the steps 1, 2, 3, 5.
- Select a low setting (1-2) for lightly toasted bread.
 - Select a high setting (6-8) for darkly toasted bread.
- To reheat bread, turn the browning control to the reheating setting (⊙).
- To defrost bread, turn the browning control to the defrosting setting (☼).
- Note:**
- You can stop the toasting process and pop up the bread at any time by pressing the stop button (STOP) on the toaster.

Bun warming (fig.3)

- To warm buns, follow the steps below:
- 1 Push down the warming rack lever to unfold the warming rack.
 - 2 Turn the browning control to the bun warming setting (☼).

Note:

- Never put the rolls to be warmed up directly on top of the toaster. Always use the warming rack to avoid damage to the toaster.

Cleaning (fig.4)

Warning:

- Never use scouring pads, abrasive cleaning agents or aggressive liquids to clean the appliance.

Български

Преди първата употреба

Сложете тостера в добре проветрявано помещение и изберете най-високата настройка за пречиане. Оставете тостера да извърши няколко цикъла на пречиане, без да има хляб в него. Така ще изгори всичият прах и ще се предотвратят неприятни миризми.

Препичане, претопляне или размразяване на хляб (фиг. 2)

- Забележка:**
- Не използвайте уреда без тавичката за трохи.
- За пречиане на хляб, следвайте стъпки 1, 2, 3, 5.
- Изберете ниска настройка (1-2) за леко пречен хляб.
 - Изберете висока настройка (6-8) за силно пречен хляб.
- За претопляне на хляб завъртете регулатора за пречиане на настройката за претопляне (⊙).
- За размразяване на хляб завъртете регулатора за пречиане на настройката за размразяване (☼).
- Забележка:**
- Можете да спрете процеса на пречиане и да извадите хляба по всяко време, като натиснете бутона за спиране (STOP) на тостера.

Подгръване на хлебчета (фиг. 3)

- За да затоплите хлебчета, следвайте стъпките по-долу:
- 1 Натиснете надолу лоста на стойката за затопляне, за да я разгънете.
 - 2 Завъртете регулатора за пречиане на положението за подгръване на хлебчета (☼).

Забележка:

- Никога не слагайте хлебчетата да се топят директно върху тостера. винаги използвайте стойката за затопляне, за да избегнете повреда на тостера.

Почистване (фиг. 4)

Предупреждение:

- Никога не почиствайте уреда с абразивни гъби, абразивни почистващи препарати или агресивни течности.

Čeština

Před prvním použitím

Umístěte tosterkou do dobře větrané místnosti a nastavte nejvyšší stupeň opečení. Doporučujeme provést několik cyklů opečání bez vloženého pečiva. Takto spálíte veškerý prach a předejdete nepříjemnému zápachu.

Opékání, ohřev a rozmrazení pečiva (obr. 2)

- Poznámka:**
- Přístroj nepoužívejte bez zásuvky na drobky.
- Při opékání pečiva postupujte podle kroků 1, 2, 3, 5.
- Vyberte nízké nastavení (1-2) pro světle opečené pečivo.
 - Vyberte vysoké nastavení (6-8) pro tmavě opečené pečivo.
- Chcete-li spustit funkci ohřevu chleba, otočte regulátor propečení na nastavení ohřevu (⊙).
- Chcete-li spustit funkci rozmrazení chleba, otočte regulátor propečení na nastavení rozmrazení (☼).
- Poznámka:**
- Proces opékání můžete kdykoli zastavit a nechat pečivo vysunout stisknutím tlačítka zastavení (STOP) na tosterkou.

Ohřev housek (obr. 3)

- Chcete-li rozpečet housky, postupujte podle níže uvedených kroků:
- 1 Stisknutím páčky ohřívacího stojanu směrem dolů rozložte stojan.
 - 2 Otočte regulátor propečení do polohy ohřívání housek (☼).

Poznámka:

- Nikdy nepokládejte housky určené pro ohřev přímo na tosterkou. Vždy používejte ohřívací stojan. Předjedete tak poškození tosterkou.

Lietuviškai

- 1 Dangtis nuo dulkių (tik HD2582)
- 2 Šildymo grotelių svirtis
- 3 Trupinių padėklas
- 4 Pašildymo nustatymas
- 5 Stabdymo mygtukas
- 6 Skrudinimo reguliatorius
- 7 Atšildymo nustatymas
- 8 Bاندelių šildymo nustatymas
- 9 Šildymo grotelės

Русский

- 1 Пылезащитная крышка (только для HD2582)
- 2 Ручка подставки для подогрева
- 3 Поддон для крошек
- 4 Режим подогрева
- 5 Кнопка СТОП
- 6 Регулятор степени обжаривания
- 7 Режим разморозки
- 8 Режим подогрева булочек
- 9 Подставка для подогрева

Latviešu

- 1 Putekļu pārvalks (tikai HD2582)
- 2 Karsēšanas restiņu svira
- 3 Druvaču paplāte
- 4 Uzšildīšanas iestatījums
- 5 Stop poga
- 6 Brūnināšana kontrole
- 7 Atkausēšanas iestatījums
- 8 Maiziņu šildīšanas iestatījums
- 9 Karsēšanas restītes

Slovensky

- 1 Kryt proti prachu (iba model HD2582)
- 2 Páka roštu na ohřevanie
- 3 Podnos na drobinky
- 4 Nastavenie opakovaného ohřevu
- 5 Tlačidlo Stop
- 6 Ovládanie intenzity opekania
- 7 Nastavenie rozmrazovania
- 8 Nastavenie ohřevania pečiva
- 9 Rošt na ohřevanie

Polski

- 1 Pokrywa chroniąca przed kurzem (tylko model HD2582)
- 2 Podnośnik rusztu do podgrzewania
- 3 Tacka na okruszki
- 4 Ustawienie podgrzewania
- 5 Przycisk STOP
- 6 Pokrętko regulacji czasu opiekania
- 7 Ustawienie rozmrażania bułek
- 8 Ustawienie podgrzewania bułek
- 9 Ruszt do podgrzewania

Slovenščina

- 1 Protiprašni pokrov (samo HD2582)
- 2 Vzvod nosilca za segrevanje
- 3 Pladenj za drobtine
- 4 Nastavitev za pogrevanje
- 5 Gumb STOP
- 6 Regulator zapečenosti
- 7 Nastavitev za odmrzovanje
- 8 Nastavitev za pogrevanje zemljic
- 9 Nosilec za segrevanje

Română

- 1 Capac de protecție împotriva prafului (numai pentru modelul HD2582)
- 2 Mâner grilaj de încălzire
- 3 Tavă pentru firimituri
- 4 Setare reînălțire
- 5 Buton Stop
- 6 Controlul prăjirii
- 7 Setare dezghețare
- 8 Setare pentru încălzirea chiflelor
- 9 Grilaj de încălzire

Srpski

- 1 Zaštitni poklopac (samo HD2582)
- 2 Ručica rešetke za zagrevanje
- 3 Fioka za mrvice
- 4 Postavka podgrevanja
- 5 Dugme za prekid
- 6 Kontrola zapečenosti
- 7 Postavka za zagrevanje zemljici
- 8 Postavka za zagrevanje pečiva
- 9 Rešetka za zagrevanje

Українська

- 1 Кришка від пилу (лише HD2582)
- 2 Важіль рамки для підгрівання
- 3 Лоток для крихт
- 4 Налаштування повторного нагрівання
- 5 Кнопка «стоп»
- 6 Регулятор підсмажування
- 7 Налаштування розморожування
- 8 Налаштування підгрівання булочок
- 9 Рамка для підгрівання

Σημείωση: <ul style="list-style-type: none">Μην βιάζετε ποτέ τα ψυψάκια που θέλετε να ζεσταίνετεκαταθειών πάνω στη φρυγανιέρα. Φροντίστε να χρησιμοποιείτε πάντα τη σχάρα ζεσταμάτος, προκειμένου να μην καταστραφεί η φρυγανιέρα.

Καθαρισμός (εικ. 4)

Προετοιμασία:

- Μην καθαρίζετε ποτέ τη συσκευή με σιμυριμένα σφουγγαρόκια, σκληρά καθαριστικά ή υγρά με μεγάλη οξύτητα.

Eesti

Enne esimest kasutamist

Viige röster korralikult õhutatud ruumi ja valige kõrgeim pruunistusaste. Laskke röstil labi teha mõned röstimisüksid ilma leivaviiluta. See aitab põletada ära tolmu ja vältida ebameeldivaid lõhnu.

Röstige, soojendage või sulatage leiba (joois 2)

Märkus.

- Ärge kasutage seadet ilma purukandikuta.

Leiva röstimiseks järgige samme 1, 2, 3, 5.

- Kergelt röstitud leiva saamiseks valige madal seadistus (1 või 2).
- Tumedalt röstitud leiva saamiseks valige kõrge seadistus (6 kuni 8).
- Leiva soojendamiseks keerake pruunistamisregulaator ülessoojendamise asendisse (☉).
- Leiva sulatamiseks keerake pruunistamisregulaator ülessulatamise asendisse (☼).

Märkus.

- Kui vajutate röstri stoppnuppu (**STOP**), saate röstimise igal ajal katkestada ja leiva välja võtta.

Kukli soojendamine (joois 3)

Kuklite soojendamiseks järgige allkirjelatud samme.

- Vajutage soojendusresti lahtitõmbamiseks soojendusresti hoob alla.**
- Keerake pruunistamisregulaator kukli soojendamise asendisse (☉).**

Märkus

- Ärge asetage soojendatavaid kukleid kunagi otse röstri peale. Röstri kahjustamise vältimiseks kasutage alati soojendusresti.

Puhastamine (joois 4)

Hoiatust.

- Ärge kasutage seadme puhastamisel kunagi küürimisnustikutid, abrasiivseid puhastusvahendeid ega soovitavaid vedelikke.

Hrvatski

Prije prvog korištenja

Toster smjestite u prostoriju s dobrom ventilacijom i odaberite najvišu postavku prepečenosti. Ostavite toster da odradi nekoliko ciklusa tostriranja bez kruha. Tako će izgorjeti prašina i sprječiti će se neugodni mirisi.

Tostirajte, podgrijavajte ili odmrzavajte kruh (slika 2)

Napomena:

- Aparat nikada nemojte koristiti bez pladnja za mrvice.

- Za tostriranje kruha pratite korake 1, 2, 3, 5.
- Odaberite nisku postavku (1 – 2) za blago tostriran kruh.
- Odaberite visoki postavku (6 – 8) za jako tostriran kruh.

Za podgrijavanje kruha, okrenite regulator prepečenosti na postavku za podgrijavanje (☉).

Za podgrijavanje kruha, okrenite regulator prepečenosti na postavku za podgrijavanje (☼).

Napomena:

- Tostriranje možete zaustaviti i izvoditi kruh u bilo koje vrijeme pritiskom gumba za zaustavljanje (**STOP**) na tosteru.

Zagrijavanje peciva (slika 3)

Kako biste zagrijali peciva, slijedite korake u nastavku:

- Pritisnite ručicu rešetke za zagrijavanje prema dolje kako bi se rasklopila.**

- Okrenite regulator prepečenosti na postavku za zagrijavanje peciva (☉).**

Napomena:

- Peciva koja želite zagrijati nemojte stavljati izravno na toster. Obavezno rasklopite rešetku za zagrijavanje kako se toster ne bi oštetio.

Čišćenje (slika 4)

Upozorenje:

- Za čišćenje aparata nikada nemojte koristiti žice za čišćenje, abrazivna sredstva za čišćenje ili agresivne tekućine.

Magyar

Teendők az első használat előtt

A kenyérpírtőt megfelelően szellőző helyiségben helyezze el, majd válassza a legmagasabb pírítási fokozatot. Végezzen néhány pírítási ciklust a készülékkel, anélkül, hogy kenyérszeleteket helyezne bele. Ez kiégeti a lerakódott port és megelőzi a kellemetlen szagok kialakulását.

Kenyér pírítása, újramelegítése vagy kiolvasztása (2. ábra)

Megjegyzés:

- Ne üzemeltesse a készüléket a morzsátálca nélkül.

Kenyér pírításához kövesse az 1., 2., 3., 5. lépést.

- Válasszon alacsony fokozatot (1–2) a halványabb színű pírítósokhoz.
 - Válasszon magasabb fokozatot (6–8) a sötétebb színű pírítósokhoz.
- A kenyér újramelegítéséhez fordítsa a pírításszabályzót az újramelegítő funkció beállításra (☉).

A kenyér kiolvasztásához fordítsa a pírításszabályzót a kiolvasztás beállításra (☼).

Megjegyzés:

- A kenyérpírtón lévő leállítógombbal (**STOP**) bármikor leállíthatja a pírítási folyamatot, és kivetheti a kenyeret.

Zsemlemelegítés (3. ábra)

Zsemlemelegítéshez kövesse az alábbi lépéseket:

- A melegítőrács kinyitásához nyomja le a kart.**

- Fordítsa a pírításszabályzót a zsemlemelegítési fokozatra (☉).**

Megjegyzés:

- Soha ne helyezze a melegíteni kívánt zsemléket közvetlenül a kenyérpírtó tetejére. Mindig használja a melegítőrácsot a készülék károsodásának elkerülésére.

Tisztítás (4. ábra)

Figyelmeztetés:

- Soha ne használjon dörzsözővcsoot, súrolószert vagy maró hatású tisztítófolyadékot a készülék tisztítására.

Қазақша

Алғашқы рет қолданар алдында

Тостерді жақсы жемдетілетін бөлмеге қойып, ең жоғары қызарту бағдарламасын таңдаңыз. Шіне нан салмастан бірнеше қызарту процедурасын орындаңыз. Бұл қандай да бір шаңды құйдырп, жағмыссы истердің алдын алады.

Наңды қызарту, қайта қыздыру немесе жібіту (2-сурет)

Ескертпе:

- Құрылғыны қоқым науасынсыз пайданбаңыз.

Наңды қызарту: 1, 2, 3, 5 қадамдарды орындаңыз.

- Наңды сал қызарту үшін төменгі параметр (1-2) таңдаңыз.
- Наңды қатты қызарту үшін, жоғары параметрді (6-8) таңдаңыз.

Наңды қайта қыздыру үшін қызартуды басқару тетігін қайта қыздыру параметріне (☉) қойыңыз.

Наңды жібіту үшін қызартуды басқару тетігін жібіту параметріне (☼) қойыңыз.

Ескертпе:

- Тостердегі тоқтату түймесін (**STOP**) басу арқылы кез келген уақытта қызарту процесін тоқтатып, наңды шығарып алуға болады.

Тоқашты жылыту (3-сурет)

Тоқашты жылыту үшін төмендегі қадамдарды орындаңыз:

- Жылытатын сөрени ашу үшін, жылытатын сөре тұтқасын төмен басыңыз.**
- Қурыуды басқару элементін тоқашты жылыту параметріне (☉) бұраңыз.**

Ескертпе:

- Жылытатын тоқаштарды еш уақытта тікелей тостердің үстіне қоюшы болмаңыз. Тостер зақымданбау үшін, ардайым жылыту сөресін қолданыңыз.

Тазалау (4-сурет)

Ескерту:

- Құрылғыны тазалау үшін еш уақытта қырғыштарды, абразивті тазалау құралдарын немесе агрессивті сұйықтықтарды қолданбаңыз.

Lietuviškai

Prieš naudojant pirmą kartą

Pastatykite skrudintuvą tinkamai vėdinamame kambaryje ir pasirinkite didžiausį skrudinimo nustatymą. Leiskite skrudintuvui atlikti kelis skrudinimo ciklus be duonos. Taip bus sudeginamos dulkes ir išvengta nemalonių kvapų.

Skrudinkite, pašildykite ar atšildykite duoną (2 pav.)

Pastaba:

- Nenaudokite prietaiso be trupinių padėklo.

Norėdami skrudinti duoną, vadovaukitės 1, 2, 3 ir 5 veiksmais.

- Norėdami šiek tiek paskrudinti duoną, pasirinkite žemiausius nustatymus (1–2).
- Norėdami labiau paskrudinti duoną, pasirinkite didesnio paskrudinimo nustatymus (6–8).

Norėdami pašildyti duoną, pasukite skrudinimo reguliatorių ir pasirinkite pašildymo nustatymą (☉).

Norėdami atšildyti duoną, pasukite skrudinimo reguliatorių ir pasirinkite atšildymo nustatymą (☼).

Pastaba:

- Paspauddė skrudintuvo sustabdymo mygtuką (**STOP**) galite sustabdyti skrudinimo procesą ir išimti duoną bet kuriuo metu.

Bandelių pašildymas (3 pav.)

Norėdami pašildyti bandeles, atlikite šiuos veiksmus:

- Paspauskite šildymo grotelių svirtį žemyn, kad išsikeistumėte grotelės.**
- Pasukite skrudinimo reguliatorių ir pasirinkite bandelių pašildymo nustatymą (☉).**

Pastaba:

- Nedėkite bandelių, kurias šildysite, tiesiai ant skrudintuvo viršaus. Visada naudokite šildymo grotelės – kitaip galite sugadinti skrudintuvą.

Valymas (4 pav.)

Išpėjimas.

- Prietaisui valyti niekada nenaudokite šiurkščių kempinių, valymo priemonių arba esdinančių skystų.

Latviešu

Pirms pirmās lietošanas reizes

Novietojiet tosteru labi vēdinātā telpā un izvēlieties augstāko grauздēšanas iestatījumu. Lauļiet tosteram veikt vairākus pilnus grauздēšanas ciklus bez maizes. Tiek nograudzēti putekļi un likvidētas nepatīkamas smakas.

Graudējiet, uzšildiet vai atkausējiet maizi (2. att.)

Piezīme:

- Nelietojiet ierīci bez drupaču paplātes.

Maizes grauздēšana: izplīdiet 1, 2, 3, 5 darbību.

- Izvēlieties zemu iestatījumu (1–2) gaiši apgrauздētai maizei.
- Izvēlieties augstu iestatījumu (6–8) tumši apgrauздētai maizei.

Lai uzšildītu maizi, pagrieziet aprbrūnināšanas regulatoru atkausēšanas iestatījuma (☉) .

Lai atkausētu maizi, pagrieziet aprbrūnināšanas regulatoru atkausēšanas iestatījuma (☼) .

Piezīme:

- Jūs varat pārtraukt grauздēšanu un izņemt maizi jebkurā brīdī, nospiežot "Stop" pogu (**STOP**) uz tostera.

Maizišus sildīšana (3. att.)

Lai uzšildītu maizes, izplīdiet tālāk norādītās darbības:

- Piespīdiet karsēšanas restīšu sviru, lai atvērtu karsēšanas restītes.**
- Pagrieziet aprbrūnināšanas regulatoru uz maizišus sildīšanas iestatījumu (☉).**

Piezīme:

- Nekādā gadījumā nelieciet maizes tieši uz tostera virspuses. Vienmēr izmantojiet sildīšanas statīvu, lai novērstu tostera bojājumus.

Tīrīšana (4. att.)

Brīdinājums!

- Nekad neizmantojiet skrāpjus, abrazīvus tīrīšanas līdzekļus vai agresīvus šķīdumus ierīces tīrīšanai.

Polski

Przed pierwszym użyciem

Toster należy umieścić w dobrze wentylowanym pomieszczeniu i wybrać najdłuższy czas opiekania. Urządzenie należy kilkakrotnie uruchomić bez pieczywa. Pozwoli to wypalić kurz oraz zapobiec przykremu zapachowi.

Opiekanie, podgrzewanie lub rozmrażanie chleba (rys. 2)

Uwaga:

- Nie należy używać urządzenia bez tacki na okruszki.

Aby opiec chleb, wykonaj czynności 1, 2, 3, 5.

- Wybierz niskie ustawienie (1–2), aby uzyskać lekkie przyrumienienie chleba.
- Wybierz wysokie ustawienie (6–8), aby uzyskać mocniejsze przyrumienienie chleba.

Aby podgrzać chleb, obróć pokrętkę regulacji czasu opiekania na ustawienie podgrzewania (☉).

Aby rozmrozić chleb, obróć pokrętkę regulacji czasu opiekania na ustawienie rozmrażania (☼).

Uwaga:

- Grzanke można wyjąć w każdej chwili – wystarczy nacisnąć przycisk zatrzymania (**STOP**) znajdujący się na tosterze.

Podgrzewanie bułek (rys. 3)

Aby podgrzać bułki, należy wykonać poniższe czynności:

- Naciśnij podnośnik rusztu do podgrzewania do samego dołu, aby go rozłożyć.**
- Obróć pokrętkę regulacji czasu opiekania na ustawienie podgrzewania bułek (☉).**

Uwaga:

- Nigdy nie kładź bułek bezpośrednio na tosterze. Zawsze używaj rusztu do podgrzewania, aby nie uszkodzić tostera.

Czyszczenie (rys. 4)

Ostrzeżenie:

- Do czyszczenia urządzenia nigdy nie używaj czyszcików, środków ściernych ani żrących płynów.

Română

Înainte de prima utilizare

Așezați prăjitorul de pâine într-o încăpere ventilată corespunzător și selectați cea mai mare setare pentru rumenire. Lăsați prăjitorul de pâine să finalizeze câteva cicluri de prăjire fără pâine. Astfel veți elimina praful și veți preveni mirosurile neplăcute.

Prăjiți, reîncălziți sau dezghețați pâine (fig. 2)

Notă:

- Nu folosi aparatul fără tava de firmituri.

Pentru a prăji pâine, urmați pașii 1, 2, 3, 5.

- Selectați o setare inferioară (1–2) pentru pâine ușor rumenită.
- Selectați o setare superioară (6–8) pentru pâine bine rumenită.

Pentru a reîncălzi pâine, roțește butonul de control al rumenirii la setarea reîncălzire (☉).

Pentru a dezgheța pâine, roțește butonul de control al rumenirii la setarea dezghețare (☼).

Notă:

- Poți opri procesul de prăjire și scoate pâinea din aparat în orice moment, apăsând butonul de oprire (**STOP**) de pe prăjitor.

Încălzirea chiflelor (fig. 3)

Pentru a încălzi chifle, urmează pașii de mai jos:

- Apăsăți mânerul grilajului de încălzire pentru a desface grilajul.**
- Roțește butonul de control al rumenirii la setarea pentru încălzirea chiflelor (☉).**

Notă:

- Nu puneți niciodată chiflele care trebuie încălzite direct pe prăjitor. Utilizați întotdeauna grilajul de încălzire pentru a evita deteriorarea prăjitorului.

Curățarea (fig. 4)

Avertisment:

- Nu folosiți niciodată bureți de sărmă, agenți de curățare abrazivi sau lichide agresive pentru a curăța aparatul.

Русский

Перед первым использованием

Установите тостер в хорошо проветриваемом помещении и включите его, установив самую высокую степень обжаривания. Выполните несколько циклов обжаривания, не помещая хлеб в прибор. Это необходимо для сжигания возможной пыли в приборе и удаления нежелательных запахов.

Обжаривание, подогрев или разморозка хлеба (рис. 2)

Примечание.

- Запрещается использовать прибор без поддона для крошек.

Для обжаривания хлеба выполните шаги 1, 2, 3, 5.

- Для легкой обжарки хлеба выберите низкую степень обжаривания (1–2).
- Для более сильной обжарки хлеба выберите высокую степень обжаривания (6–8).

Чтобы разогреть хлеб, переведите регулятор степени поджаривания в режим подогрева (☉).

Чтобы разморозить хлеб, переведите регулятор степени поджаривания в режим разморозки (☼).

Примечание.

- Остановить приготовление тостов и извлечь хлеб можно в любой момент. Для этого нажмите кнопку остановки (**STOP**) на тостере.

Подогрев булочек (рис. 3)

Для подогрева булочек выполните указанные ниже действия.

- Чтобы разложить подставку для подогрева, надавите на соответствующую ручку.**

- Установите регулятор степени поджаривания в режим подогрева булочек (☉).**

Примечание.

- Запрещается помещать булочки для подогрева непосредственно на тостер. Чтобы не повредить тостер, всегда используйте подставку для подогрева.

Очистка (рис. 4)

Предупреждение

- Не используйте для очистки прибора губки с абразивным покрытием, абразивные или агрессивные чистящие средства.

Slovensky

Pred prvým použitím

Hriankovač umiestnite do dobre vetranej miestnosti a nastavte najvyššiu intenzitu opečenia. Nechajte hriankovač vykonať niekoľko cyklov opečenia naprázdno bez chleba. Vypáli sa tak prach a zabráni sa vzniku nepríjemného zápachu.

Hriankovanie, opakované ohrievanie a rozmrazovanie chleba (obr. 2)

Poznámka:

- Nepoužívajte zariadenie bez zásobníka na omrvinky.

Ak chcete hriankovať chlieb, postupujte podľa krokov 1, 2, 3, 5.

- Ak chcete pripraviť svetlejší chlieb, zvolte nižke nastavenia (1 – 2).
- Ak chcete pripraviť tmavší chlieb, zvolte vyššie nastavenia (6 – 8).
- Ak chcete znova ohriať chlieb, ovládanie intenzity opečenia nastavte na nastavenie opakovaného ohrevu (☉).
- Ak chcete chlieb rozmraziť, ovl