

# EB2 125/3L 20A 3р



## Особливості

Артикул	004671021
Назва	EB2 125/3L 20A 3р
Категорія	Промисл. автоматичн. вимикач
Номінальний струм (A)	20
Кількість полюсів	3
Група каталогу	EB2
Стандарт	60947
Тип з'єднання	переднє підключення
Номінальна імпульсна напруга Uimp (kV)	8
Номінальна робоча напруга (V AC)	690V
Номінальна напруга ізоляції (V)	800
Номінальна вимикаюча здатність при короткому замиканні при 415V Icu /Ics (kA)	25/19
Номінальна робоча напруга (V DC)	250V
Регулювання теплового захисту	0,63-1
Регулювання електромагнітного захисту	6-12
Регульований або фіксований	обираема
0	

Сторінка продукту

## Інша документація

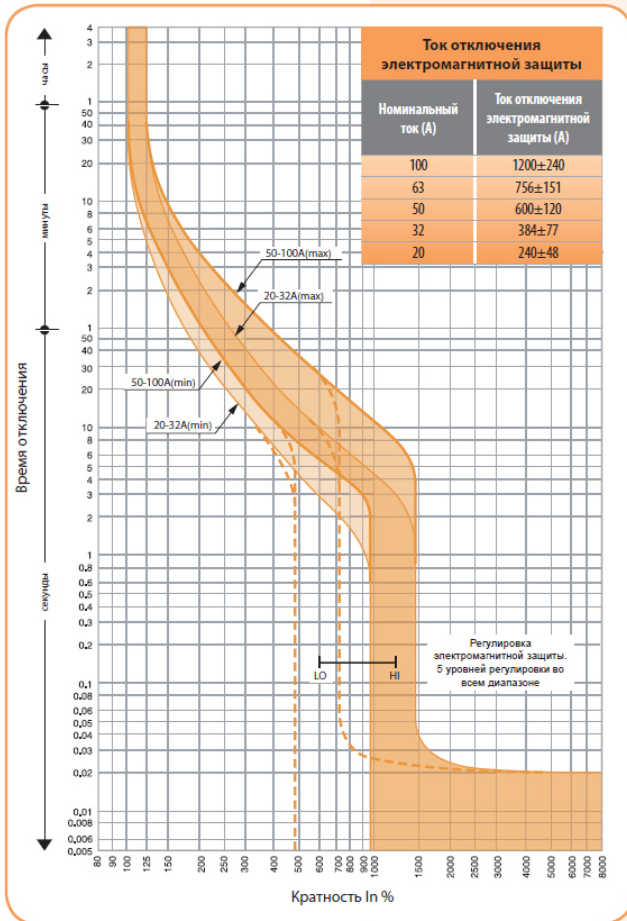
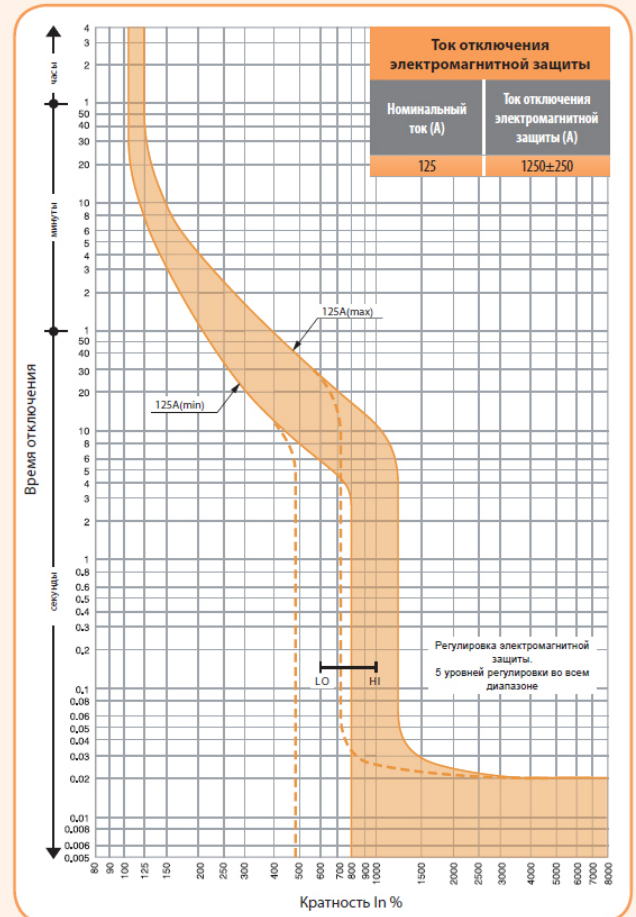


[Каталог](#)  
[3D Модель](#)  
[Інструкція](#)  
[CE декларація](#)  
[Файл Eplan](#)  
[Характеристики енергії плавлення](#)  
[Опис](#)

## ETIM міжнародна класифікація

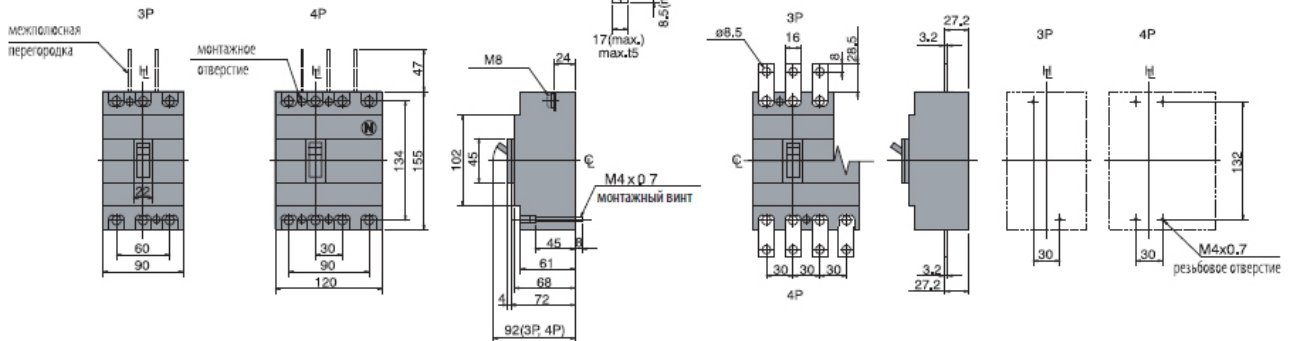
Класифікація	EC000228
Категорія	Power circuit-breaker for trafo/generator/installation prot.
Frame size acc. to IEC	125A
Отключающая способность по EN 60898	25/19
Номинальный постоянный ток	20A
Номинальная отключающая способность I <sub>cu</sub> при 400 В, 50 Гц	25kA
Диапазон уставки тока расцепления	12.6...20A
Диапазон регулировки без задержки срабатывания расцепителя короткого замыкания	120...240A
Тип подключения силовой электрической цепи	Винтовое соединение
Конструкция прибора	Built-in device fixed built-in technique
Возможность установки индикатора отключения	
Количество полюсов	3
Тип управляющего элемента	Поворотная рукоятка
Встроенный моторный привод	
Моторный привод (дополнительно)	
Степень защиты (IP)	IP20

# Характеристики

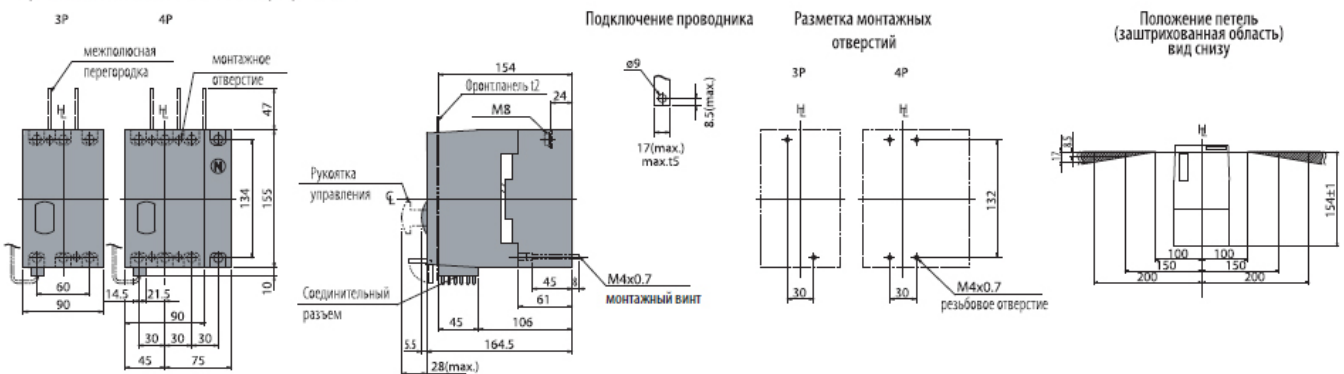
**EB2 125 (20-100A) Характеристика t-I**

**EB2 125 (125A) Характеристика t-I**


# Креслення

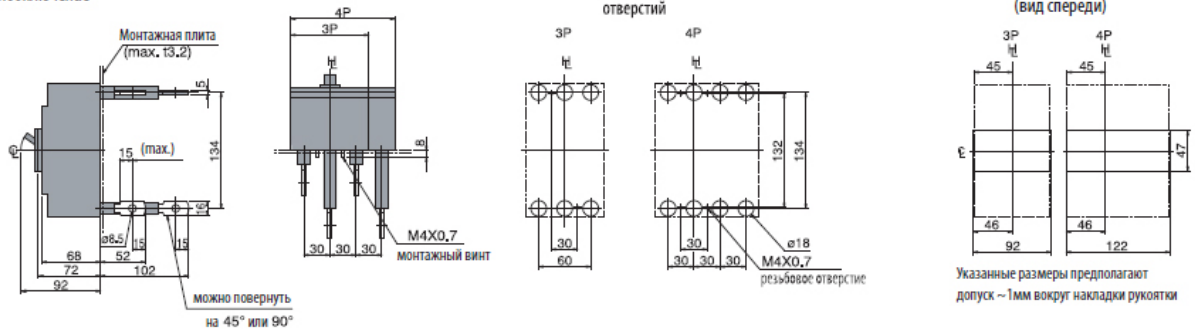
## Фронтальное подключение



## Фронтальное подключение с мотор-приводом



## Заднее подключение



## Заднее подключение с мотор-приводом

