


ESH 1653



Особенности

Артикул	004482008
Наименование	ESH 1653
Вес	.224
Группа	Силовые разъемы IP67
ip защита	IP67
Количество полюсов	3p+N+PE
Номинальный ток А	16А
Номинальное напряжение V	400V
Тип розетка вилка	Подключение розетки

Веб-страница продукта 

Другая документация



CE сертификат

Каталог технических данных

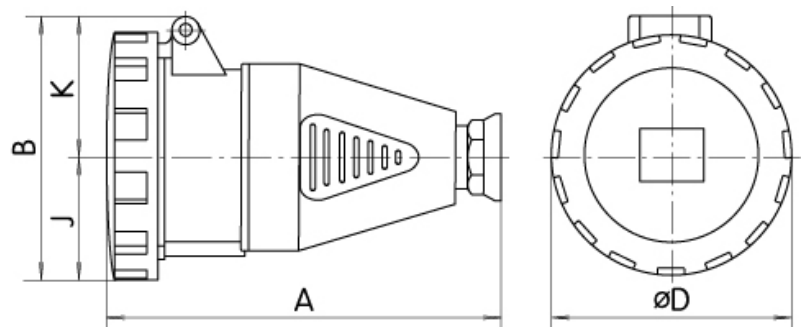


ETIM международная спецификация

Cable entry	Gland nut
Number of poles	3
Material	Plastic
IEC-amperage	16A
Amperage acc. UL/CSA (for UL-version)	A
Connection system	Screwed terminal
Angle of plug	Straight
Degree of protection (IP)	IP67
Military model	
Clock hour position	6h
Identification colour	Red
Voltage acc. EN 60309-2	400 V (50+60 Hz) red

Габаритные размеры

	A	B	øD	J	K	Pg
ESH 1632	136	78,5	70	35	43,5	16
ESH 1643	142	85,5	78	39	46,5	16
ESH 1653	145	92,5	87	43,5	49	16
ESH 3232	166	101,5	93	46,5	55	21
ESH 3243	166	101,5	93	46,5	55	21
ESH 3253	168	108	100	50	58	21
ESH 6343	224	-	113	196	-	29



	A	B	øK
ESH 12543	269	114	22,5-50
ESH 12553	269	114	22,5-50

