



# Бездротові навушники HyperX Cloud II Wireless



---

**Код товару**

HHSC2X-BA-RD/G

---

**Інструкція користувача**



## ЗАХОДИ БЕЗПЕКИ

### **Щоб уникнути пошкодження слуху або отримання інших травм:**

1. Уникайте тривалого прослуховування музики на високій гучності, оскільки це може призвести до погіршення слуху. Намагайтеся не слухати музику через навушники безперервно протягом понад однієї години з метою збереження слуху.
2. Не використовуйте навушники під час водіння автомобіля або їзди на велосипеді.

### **Щоб уникнути пошкодження або несправності:**

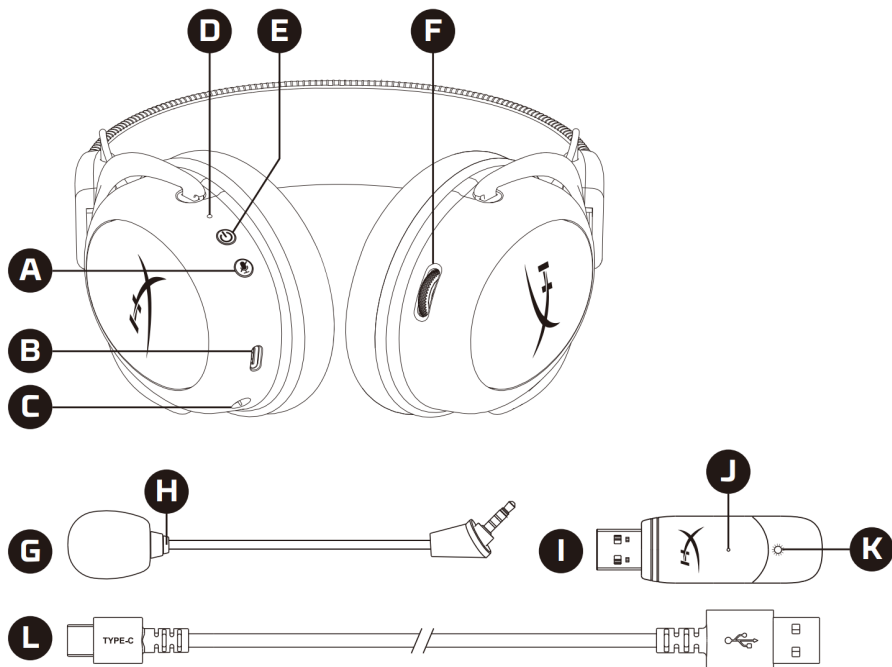
1. Не розміщуйте навушники під сонячними променями впродовж тривалого часу, а також у місцях, де вони можуть зазнати впливу високої температури, пилу та вологості.
2. Не використовуйте навушники, якщо відповідний кабель/адаптер або самі навушники пошкоджено.
3. Не кидайте навушники та аксесуари. Не занурюйте у воду або інші рідини.
4. Не використовуйте засоби для чищення, що містять спирт, аміак, бензол або абразиви. Для очищення використовуйте м'яку серветку, змочену в разі потреби невеликою кількістю води або розчину м'якого мила.
5. Вбудований акумулятор не має піддаватися надмірному нагріванню (сонячне світло, вогонь тощо).
6. Використовуйте і зберігайте в місці з температурою від 0 °C до +45 °C (відносна вологість до 90%).

### **Щоб уникнути забруднення навколишнього середовища:**

Даний прилад є електричним та електронним обладнанням із вбудованою акумуляторною батареєю. Утилізацію приладу, аксесуарів та пакування слід здійснювати згідно чинного законодавства.



## Загальні відомості про пристрій



- A. Кнопка вимкнення звуку/запис звуку мікрофона
- B. Зарядний USB-порт
- C. Порт мікрофону
- D. Світлодіодний індикатор стану
- E. Кнопка живлення / Кнопка увімкнення режиму об'ємного звуку 7.1
- F. Коліщатко регулювання гучності
- G. Зйомний мікрофон

- H. Світлодіод, що сигналізує про вимкнення мікрофона
- I. USB-адаптер
- J. Отвір для мікро-шпильки для встановлення бездротодного сполучення
- K. Світлодіодний індикатор стану бездротодного зв'язку
- L. Зарядний кабель USB

### Комплектація:

бездротова гарнітура, зйомний мікрофон, USB-адаптер, зарядний кабель USB, інструкція користувача.



## Технічні характеристики

### Навушники

Динамік: динамічний, 53 мм з неодимовими магнітами

Тип: круглі (накладні), закритого типу

Частотна чутливість: 15 Гц – 20 кГц

Опір: 60 Ом

Рівень звукового тиску: 104 дБ РЗТ/мВт на 1 кГц

Коефіцієнт нелінійних спотворень:  $\leq 1\%$

Вага: 300 г

Вага з мікрофоном: 309 г

Довжина та тип кабелю: зарядний кабель USB (0.5 м)

### Мікрофон

Елемент: електретний конденсаторний мікрофон

Діаграма спрямованості: двонаправлений, з шумопоглинанням

Частотна чутливість: 50 Гц - 6,8 кГц

Чутливість: -20 дБВ (1 В/Па на 1 кГц)

### Час автономної роботи від батареї\*

30 годин

### Дальність підтримки бездротового зв'язку\*\*

2,4 ГГц

До 20 метрів

### Радіообладнання

Діапазон частот: 2403,35 – 2477,35 МГц

Максимальна вихідна потужність передавача: 3,32 мВт (5,21 дБм)

Програмне забезпечення не застосовується

### Спрощена декларація про відповідність

Справжнім Кінгстон Технолоджі Корпорейшен заявляє, що бездротова гарнітура HyperX Cloud II Wireless відповідає Технічному регламенту радіообладнання. Повний текст декларації про відповідність доступний на веб-сайті за такою адресою:

<https://erc.ua/uk/declarations/>

\* Перевірено на 50% значенні гучності навушників. Час роботи пристрою від акумулятора може коливатися та залежить від інтерсивності використання.

\*\* Дальність підтримки бездротового зв'язку може коливатися залежно від умов навколишнього середовища.

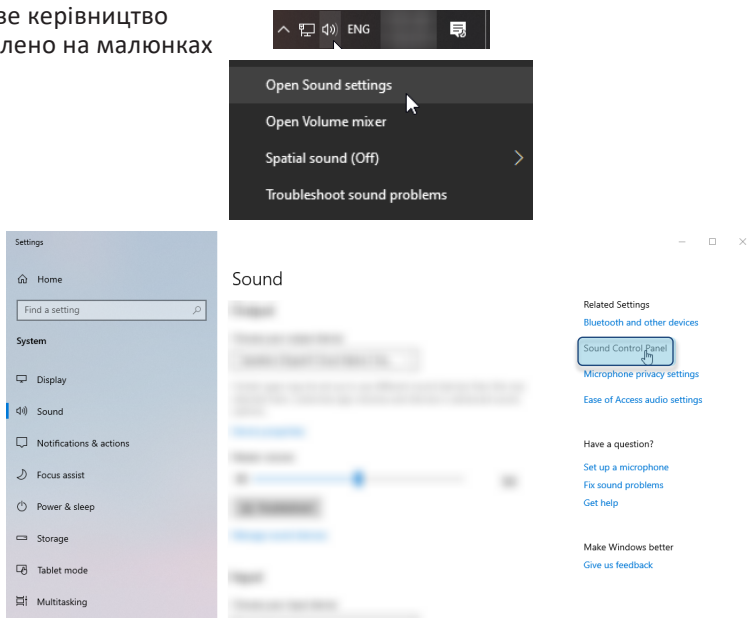


## Під'єднання та налаштування для використання з ПК



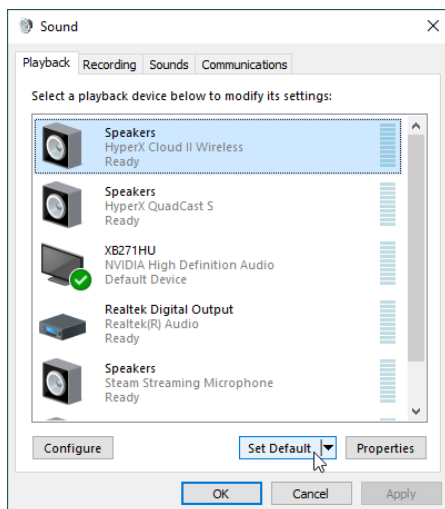
1. Під'єдняйте бездротовий USB-адаптер до ПК.
2. Увімкніть бездротову гарнітуру.
3. Клацніть правою кнопкою миші по іконці динаміка > Оберіть пункт «Відкрити налаштування звуку» (Open Sound settings) > Оберіть пункт «Панель керування звуком» (Sound Control Panel)

Покрокове керівництво представлено на малюнках нижче

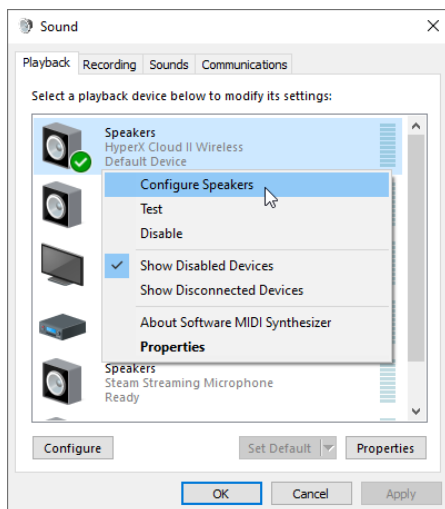




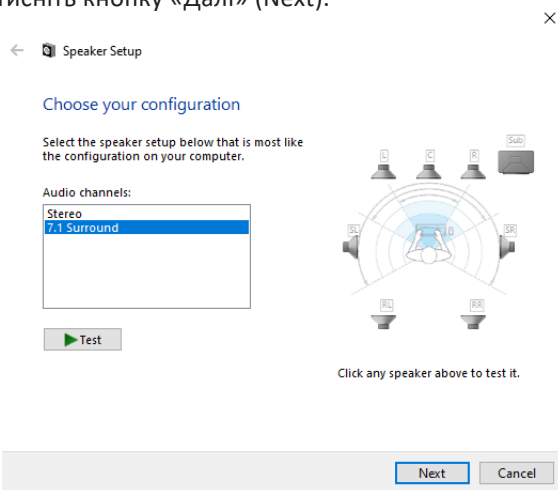
4. У вкладці «Відтворення» (*Playback*) оберіть варіант «HyperX Cloud II Wireless» та оберіть пункт «Встановити за налаштуваннями» (*Set Default*).



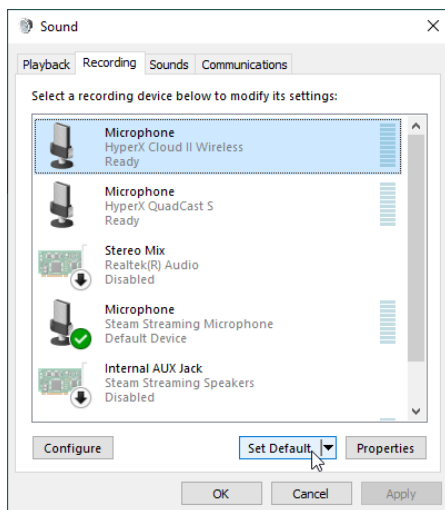
5. Клацніть правою кнопкою миші по «HyperX Cloud II Wireless» та оберіть пункт «Налаштування/Конфігурація динаміків» (*Configure Speakers*).



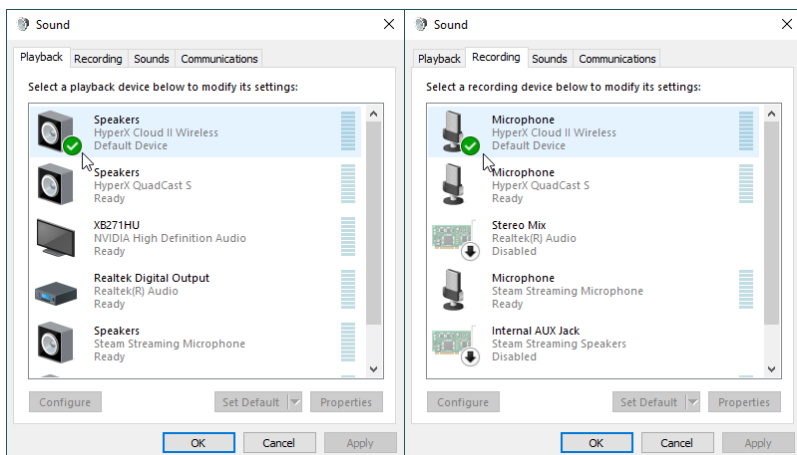
6. Оберіть пункт «Режим об'ємного звуку 7.1» (7.1 Surround), в якості конфігурації динаміка та натисніть кнопку «Далі» (Next).



7. На вкладці «Запис» (Recording) оберіть пристрій «HyperX Cloud II Wireless» та натисніть кнопку «Встановити за налаштуваннями» (Set Default).



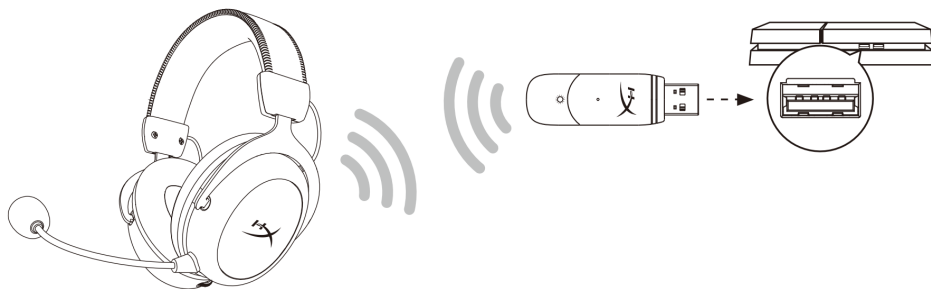
8. На вкладці «Відтворення» (*Playback*) перевірте, що пристрій **HyperX Cloud II Wireless** встановлено як «Пристрій за замовчуванням» (*Default Device*) та як «Пристрій зв'язку за замовчуванням» (*Default Communication Device*). У вкладці «Запис» (*Recording*) переконайтеся, що пристрій **HyperX Cloud II Wireless** встановлено як «Пристрій за замовчуванням» (*Default Device*).



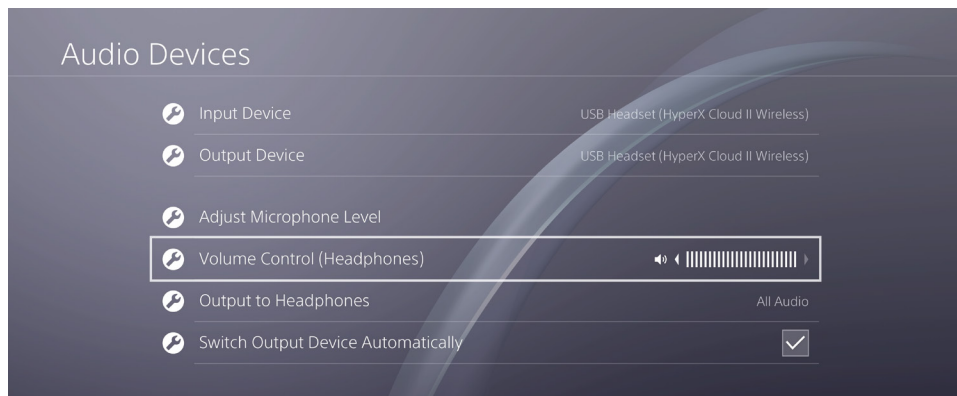




## Під'єднання та налаштування для використання з PlayStation 4



1. Встановіть для параметру «Пристрій введення» (*Input Device*) значення **«USB-гарнітура (HyperX Cloud II Wireless)»**
2. Встановіть для параметру «Пристрій виведення» (*Output Device*) значення **«USB-гарнітура (HyperX Cloud II Wireless)»**
3. Встановіть для параметру «Виведення на навушки» (*Output to Headphones*) значення **«Увесь звук» (All Audio)**
4. Встановіть для параметру «Регулювання гучності (Навушки)» (*Volume Control (Headphones)*) значення на максимум.





## Елементи керування



## Світлодіодний індикатор стану

Стан	Рівень заряду акумулятора	Світлодіодний індикатор
Встановлення зв'язку	—	Блимає зеленим та червоним кожні 0,2 сек
Встановлення зв'язку	—	Плавно мерехтить зеленим кольором
Встановлення зв'язку	90% - 100%	Постійно горить зеленим
	15% - 90%	Блимає зеленим
	< 15%	Блимає червоним

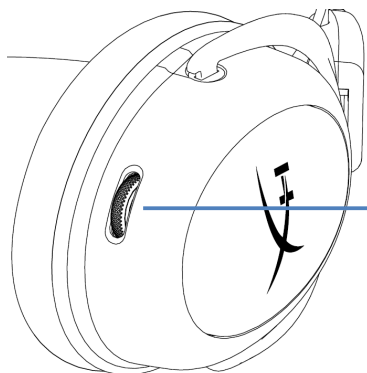
### Кнопка живлення / Кнопка увімкнення режиму об'ємного звуку 7.1

- Утримуйте протягом 3 секунд, щоб увімкнути/вимкнути бездротову гарнітуру
- Натисніть, щоб увімкнути/вимкнути «Режим об'ємного звуку 7.1»(7.1 Surround Sound)\*

\* Режим віртуального об'ємного звуку 7.1 виводиться як 2-канальний стереосигнал та використовується у стерео навушниках.

### Кнопка вимкнення звуку/запису звуку мікрофона

- Натисніть, щоб увімкнути/вимкнути мікрофон
  - o Світлодіод горить - мікрофон вимкнено
  - o Світлодіод не горить - мікрофон увімкнено
- Утримуйте 3 секунди, щоб увімкнути/вимкнути моніторинг мікрофону



Коліщатко регулювання гучності

### Коліщатко регулювання гучності

- Прокрутіть колесико вгору або вниз, щоб відрегулювати рівень гучності

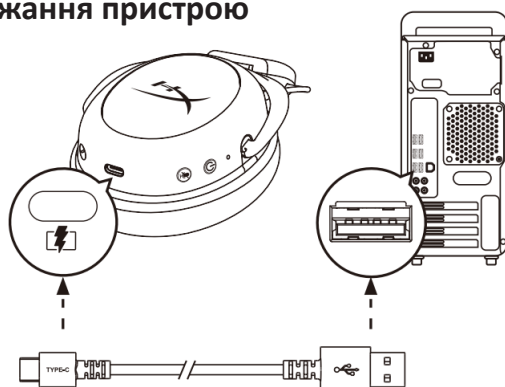
**ПОПЕРЕДЖЕННЯ:** Тривале використання бездротової гарнітури на великій гучності може призвести до пошкодження слуху

## Заряджання гарнітури

Перед першим використанням рекомендується повністю зарядити гарнітуру. Під час заряджання гарнітури світлодіодний індикатор стану гарнітури відображатиме поточний стан заряду.

Світлодіодний індикатор стану	Стан заряду
Постійно горить зеленим	Пристрій повністю заряджено
Плавно мерехтить зеленим кольором	рівень заряду батареї 15% - 99%
Плавно мерехтить червоним кольором	рівень заряду батареї <15%

## Дротове заряджання пристрою



Для дротової зарядки гарнітури підключіть гарнітуру до USB-порту за допомогою зарядного кабелю USB.

## Програмне забезпечення HyperX NGENUITY

Завантажте програмне забезпечення NGENUITY за посиланням: [hyperxgaming.com/ngenuity](https://hyperxgaming.com/ngenuity)

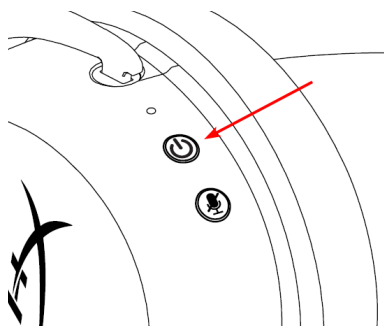




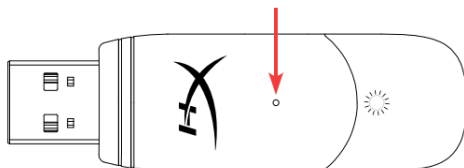
## Ручне під'єднання гарнітури та USB-адаптера

Під'єднання гарнітури та USB-адаптера виконується автоматично після ввімкнення пристроїв. Якщо автоматичне під'єднання не було виконано, виконайте наведені нижче кроки для встановлення з'єднання між гарнітурою та USB-адаптером вручну.

1. Коли гарнітуру вимкнено, затисніть та утримуйте кнопку живлення доки світлодіодний індикатор стану гарнітури почне активно блимати червоним/зеленим кольором. Тепер гарнітура перебуває в режимі встановлення з'єднання.



2. При підключеному USB-адаптері, скориставшись невеликим інструментом (наприклад, булавкою, голкою для відкриття слоту для SIM-карт тощо), утримуйте кнопку всередині мікро отвору, доки світлодіодний адаптер USB не почне швидко блимати. Тепер USB-адаптер перебуває в режимі сполучення.



3. Зачекайте, доки світлодіодні індикатори на гарнітурі та USB-адаптері не почнуть горіти постійним світлом.  
З'єднання між гарнітурою та USB-адаптером виконано успішно

## Виникли чи залишилися запитання чи проблеми з налаштуванням?

Зверніться до нашого відділу підтримки користувачів HyperX за посиланням:  
[hyperxgaming.com/support/](https://hyperxgaming.com/support/)