

## Заходи безпеки та попередження

- Недотримання інструкцій із безпеки та встановлення, що містяться в цьому посібнику, може призвести до серйозних травм.
- Недотримання інструкцій, попереджень, приміток і додаткової інформації, позначеної знаком «⚠», може призвести до серйозних пошкоджень системи або її компонентів.
- Цей пристрій можуть використовувати діти віком від 8 років і старше, якщо вони перебувають під наглядом або отримали інструкції з безпечного використання виробу та розуміють пов'язані з цим небезпеки. Не дозволяйте дітям гратися з виробом. Діти можуть виконувати чистлення та технічне обслуговування виробу тільки під наглядом дорослих. Відключайте стіл від електромережі, коли він не використовується.
- Цей пристрій не призначений для використання особами (зокрема дітьми) з обмеженими фізичними, сенсорними або розумовими можливостями, або з відсутністю досвіду та знань, за винятком випадків, коли вони перебувають під наглядом або отримали інструкції з безпечного використання виробу від особи, відповідальної за їхню безпеку.
- Не сідайте на стіл, щоб уникнути травм.


### ⚠ Інструкції з електробезпеки

Виріб працює від електрики. Уважно прочитайте всі інструкції, щоб уникнути опіків, пожежі або ураження електричним струмом.

-  Не мийте виріб водою, коли він підключений до електромережі.
-  Не використовуйте систему, якщо вона перебуває у вологому середовищі або її електричні компоненти контактують із рідинами.
-  Не розбирайте та не замінюйте компоненти, коли виріб підключений до електромережі.
-  Не використовуйте систему, якщо блок керування видає шум або запах. Не вносьте зміни в конструкцію виробу та блоку керування.
-  Не використовуйте систему з пошкодженим кабелем або вилкою. Зверніться до продавця для заміни пошкоджених деталей.

### ⚠ Додаткові інструкції з безпеки

- Приберіть усі перешкоди в межах діапазону регулювання висоти столу.
- Слідкуйте за тим, щоб кабелі не сплутувалися.
- Не вносьте зміни в каркас столу.
- Не модифікуйте регульовані стики каркаса столу.
- Виріб призначений тільки для використання в приміщеннях.
- Прилад треба використовувати лише з тим блоком живлення, що належить до комплекту приладу. Прилад має отримувати живлення лише від безпечної наднизької напруги відповідно до маркування на приладі.

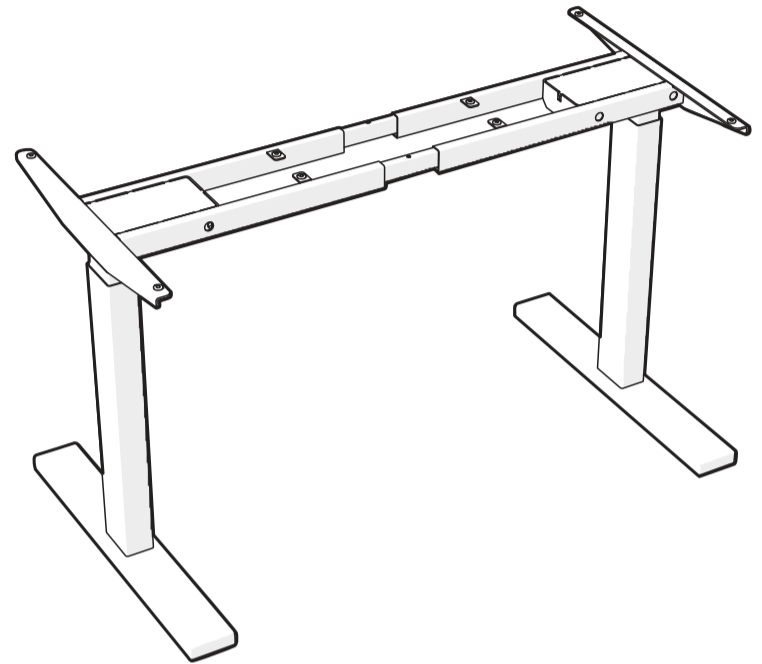
 **Утилізація:** цей символ означає, що цей виріб не можна утилізувати разом з іншими побутовими відходами. Щоб запобігти можливій шкоді навколишньому середовищу або здоров'ю людини в результаті неконтрольованої утилізації відходів, утилізація виробу повинна проводитися відповідно до місцевих правил утилізації відходів. Щоб передати виріб на утилізацію, зверніться в місцевий центр утилізації електронного та електричного обладнання або в магазин, де було придбано виріб.



## СТІЛ З ЕЛЕКТРОРЕГУЛЮВАННЯМ ВИСОТИ

Посібник користувача

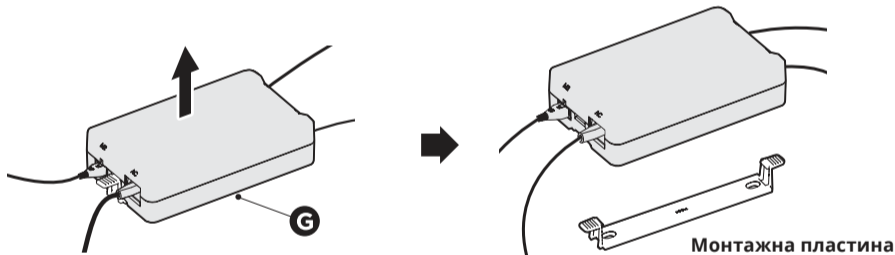
2E-CE150B-MOTORIZED



UA

### 7. Встановлення блоку керування

- Зніміть **блок керування** **G** з монтажної пластини, як показано на малюнку.



- Прикріпіть **монтажну пластину** до столу за допомогою **2 гвинтів ST4.2x16 S-B**.




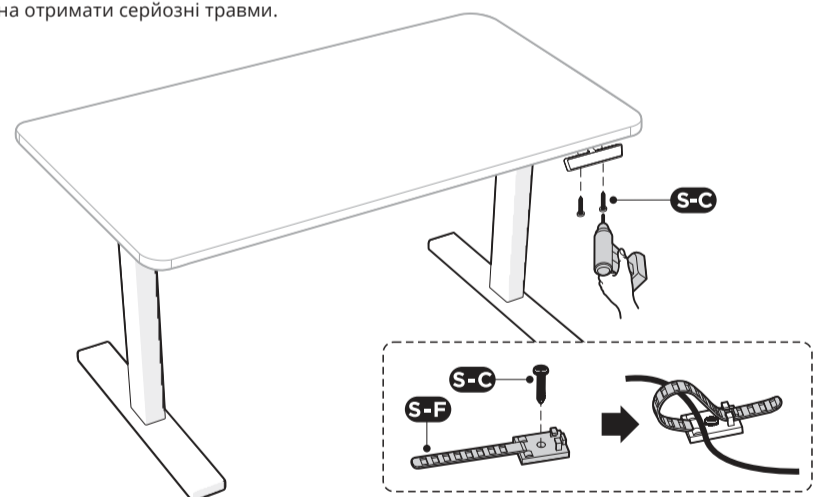
- Прикріпіть блок керування до монтажної пластини до кляцання.



### 8. Приєднання контролера

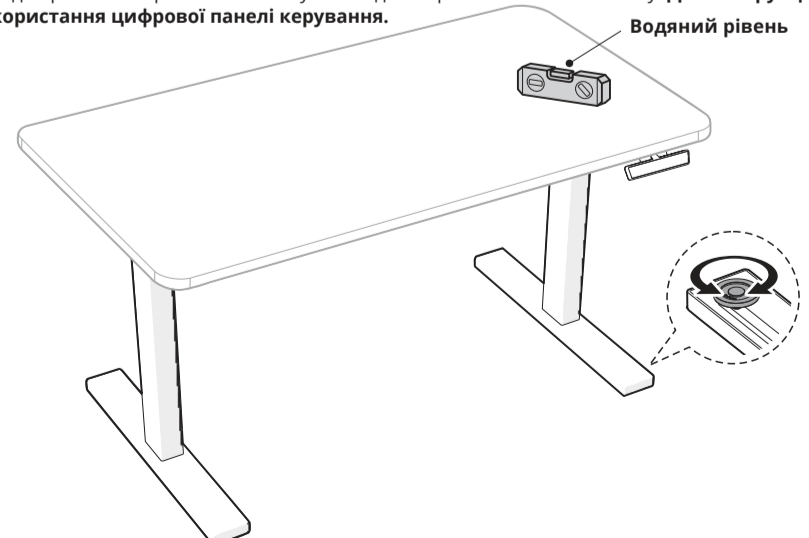
- Переверніть стіл.
- Приєднайте контролер до робочої поверхні за допомогою **2 гвинтів ST3.5x12 S-C**.
- Пропустіть кабелі через **кабельні затискачі S-F** і прикріпіть кабельні затискачі до робочої поверхні за допомогою **гвинтів ST3.5x12 S-C**.

 **УВАГА!** Щоб перевернути стіл, потрібно принаймні дві людини, в іншому випадку можна отримати серйозні травми.



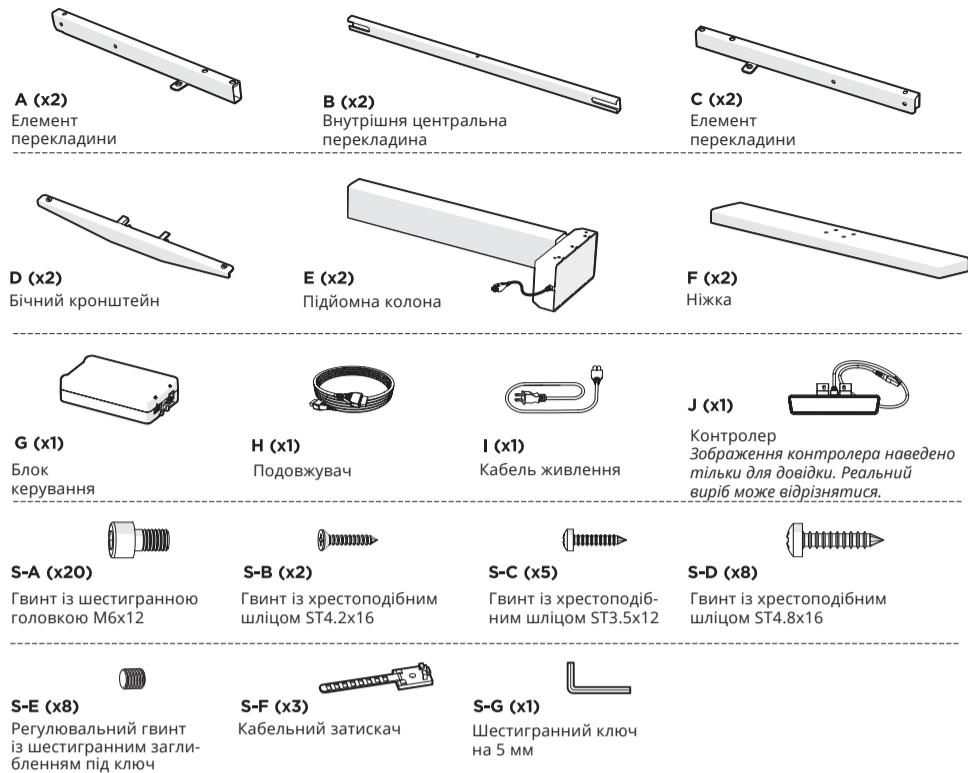
### 9. Вирівнювання столу

- Під кожною ніжкою є дві регульовані підставки. Якщо підлога нерівна, просто поверніть підставку, щоб стіл став стійким.  
**Порада:** використовуйте водяний рівень (не входить у комплект), щоб перевірити чи рівно стоїть стіл.
- Перед першим використанням столу необхідно перезавантажити систему. Див. інструкції з використання цифрової панелі керування.

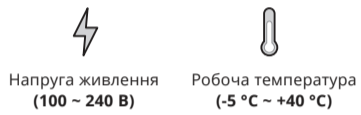


## Комплектація та встановлення

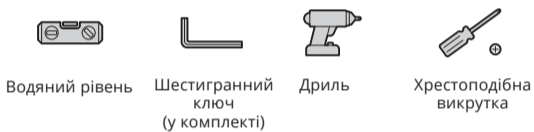
Перевірте наявність усіх деталей, зазначених у списку нижче. Якщо будь-яка з деталей відсутня або пошкоджена, зверніться в магазин, де було придбано виріб, для заміни.



Які важливі характеристики необхідно знати перед встановленням?

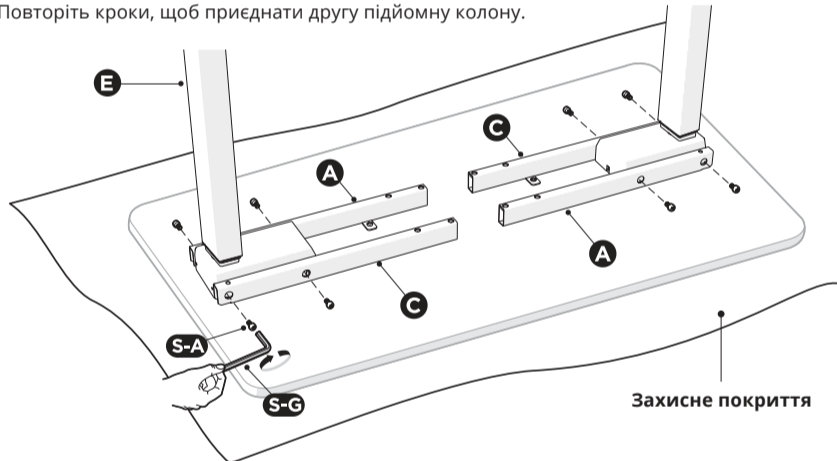


Які інструменти потрібні для складання каркаса столу?



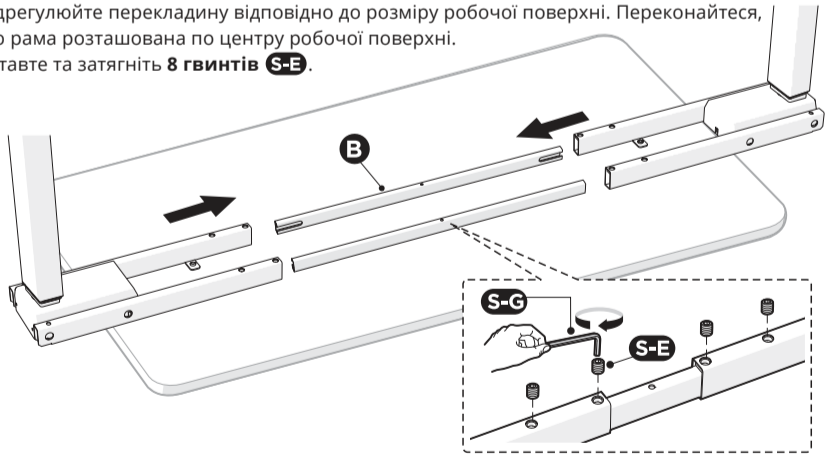
### 1. Приєднання підйомних колон

- Обережно поставте стіл із двома частинами перекладки **A/C** на підлогу / захисне покриття робочою поверхнею (не входить у комплект) вниз.
- Вставте **підйомну колону E** в один кінець перекладки так, щоб головка підйомної колони була спрямована всередину.
- Приєднайте підйомну колону до перекладки та бічного кронштейна за допомогою **4 гвинтів M6x12 S-A**.
- Повторіть кроки, щоб приєднати другу підйомну колону.



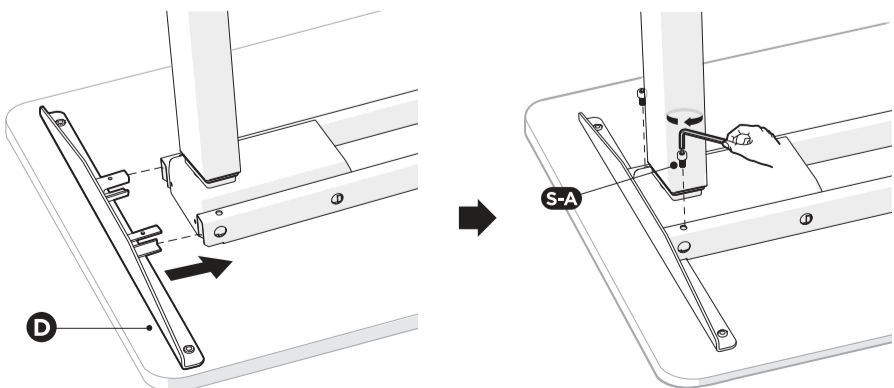
### 2. Регулювання рами

- Вставте центральну перекладку **B** в обидві частини перекладки **A/C**.
- Відрегулюйте перекладку відповідно до розміру робочої поверхні. Переконайтеся, що рама розташована по центру робочої поверхні.
- Вставте та затягніть **8 гвинтів S-B**.



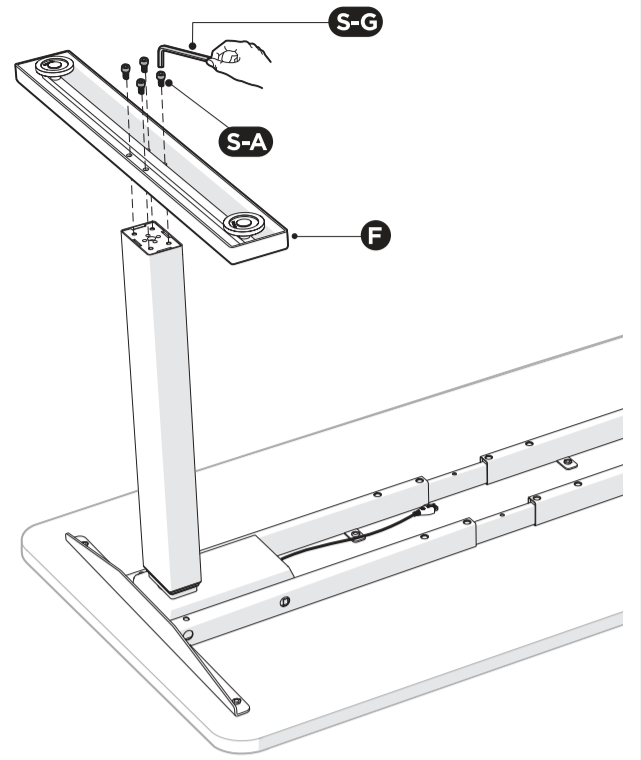
### 3. Приєднання бічних кронштейнів

- Вставте **бічний кронштейн D** у кожен кінець перекладки, як показано на малюнку.
- З'єднайте кожен бічний кронштейн із перекладкою за допомогою **2 гвинтів M6x12 S-A**.
- Повторіть кроки, щоб приєднати другий бічний кронштейн.



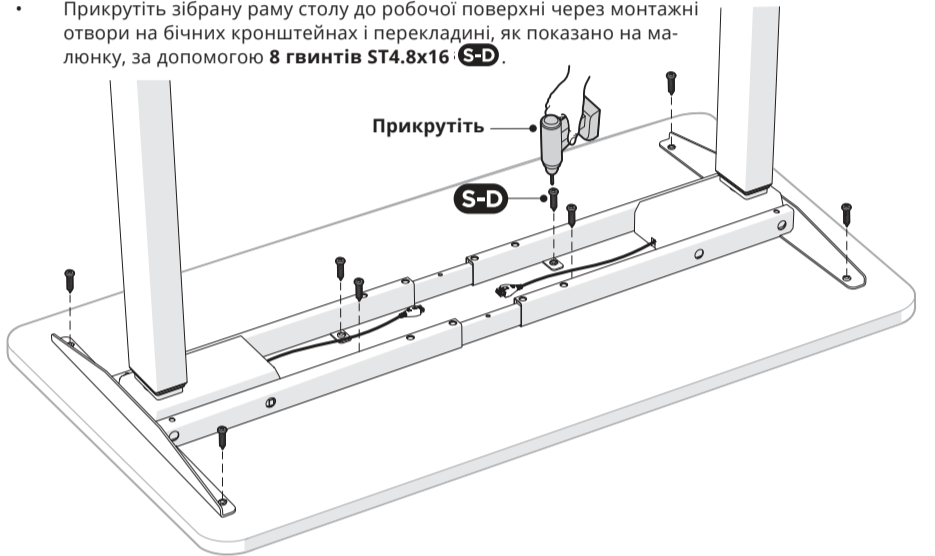
### 4. Приєднання ніжок

- Прикріпіть ніжку **F** до підйомної колони за допомогою **4 гвинтів M6x12 S-A**.
- Повторіть кроки, щоб прикріпити другу ніжку.



### 5. Прикручування рами до робочої поверхні

- Прикрутіть зібрану раму столу до робочої поверхні через монтажні отвори на бічних кронштейнах і перекладці, як показано на малюнку, за допомогою **8 гвинтів ST4.8x16 S-D**.

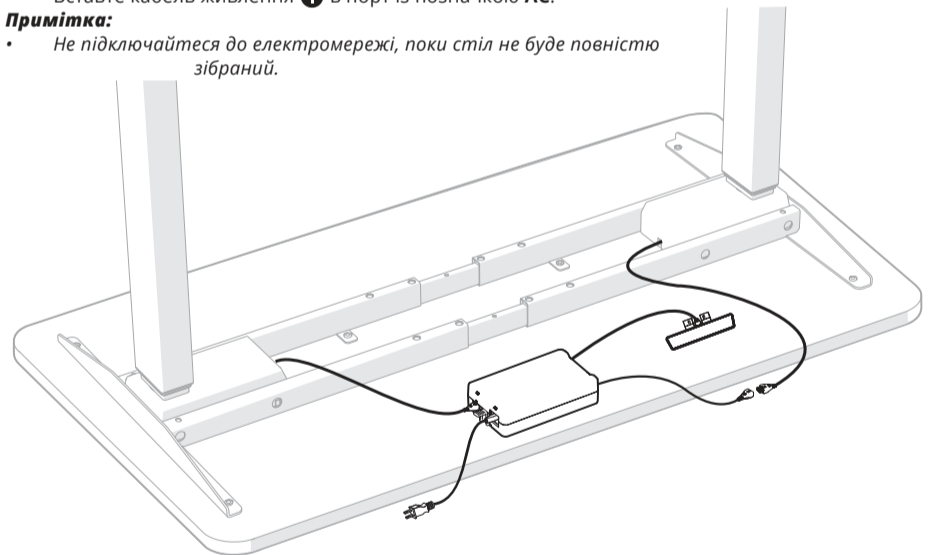


### 6. Підключення кабелів до блоку керування

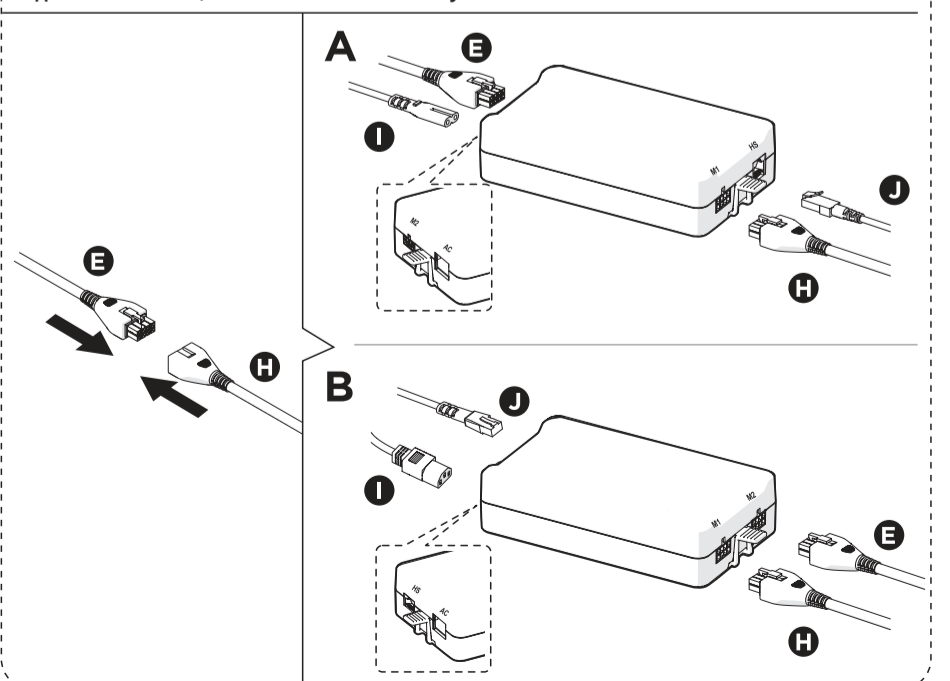
- Вставте 2 кабелі мотора в порти, позначені **M1** і **M2**. Використовуйте **подовжуючий кабель H**, щоб подовжити кабель мотора.
- Вставте кабель контролера **I** в порт із позначкою **HS**.
- Вставте кабель живлення **I** в порт із позначкою **AC**.

#### Примітка:

- Не підключайтеся до електромережі, поки стіл не буде повністю зібраний.



У комплект входить один із блоків керування, показаних нижче. Підключіть кабелі, як показано на малюнку.






## Меры безопасности и предупреждения

- Несоблюдение инструкций по безопасности и установке, содержащихся в данном руководстве, может привести к серьезным травмам.
- Несоблюдение инструкций, предупреждений, примечаний и дополнительной информации, помеченной знаком «⚠», может привести к серьезным повреждениям системы или ее компонентов.
- Данное изделие могут использовать дети в возрасте от 8 лет и старше, если они находятся под присмотром или получили инструкции по безопасному использованию изделия и понимают связанные с этим опасности. Не разрешайте детям играть с изделием. Дети могут выполнять чистку и техническое обслуживание изделия только под присмотром взрослых. Отключайте стол от электросети, когда он не используется.
- Данное изделие не предназначено для использования лицами (в частности детьми) с ограниченными физическими, сенсорными или умственными возможностями, или с отсутствием опыта и знаний, за исключением случаев, когда они находятся под присмотром или получили инструкции по безопасному использованию изделия от лица, ответственного за их безопасность.
- Не садитесь на стол во избежание травм.


### ⚠ **Инструкции по электробезопасности**

Изделие работает от электричества. Внимательно прочтите все инструкции во избежание ожогов, пожара или поражения электрическим током.

-  Не мойте изделие водой, когда оно подключено к электросети.
-  Не используйте систему, если она находится во влажной среде или ее электрические компоненты контактируют с жидкостями.
-  Не разбирайте и не заменяйте компоненты, когда изделие подключено к электросети.
-  Не используйте систему, если блок управления издает шум или запах. Не вносите изменения в конструкцию изделия и блока управления.
-  Не используйте систему с поврежденным шнуром или вилок. Обратитесь к продавцу для замены поврежденных деталей.

### ⚠ **Дополнительные инструкции по безопасности**

- Уберите все препятствия в пределах диапазона регулировки высоты стола.
- Следите за тем, чтобы шнуры не спутывались.
- Не вносите изменения в каркас стола.
- Не модифицируйте регулируемые стыки каркаса стола.
- Изделие предназначено только для использования в помещениях.
- Изделие возможно использовать лишь с тем блоком питания который входит в комплектацию. Изделие может получать электропитание исключительно низкого напряжения соответственно маркировке на устройстве.

 **Утилизация:** этот символ означает, что данное изделие нельзя утилизировать вместе с другими бытовыми отходами. Чтобы предотвратить возможный вред окружающей среде или здоровью человека в результате неконтролируемой утилизации отходов, утилизация изделия должна проводиться в соответствии с местными правилами утилизации отходов. Чтобы передать изделие на утилизацию, обратитесь в местный центр утилизации электронного и электрического оборудования или в магазин, где было приобретено изделие.

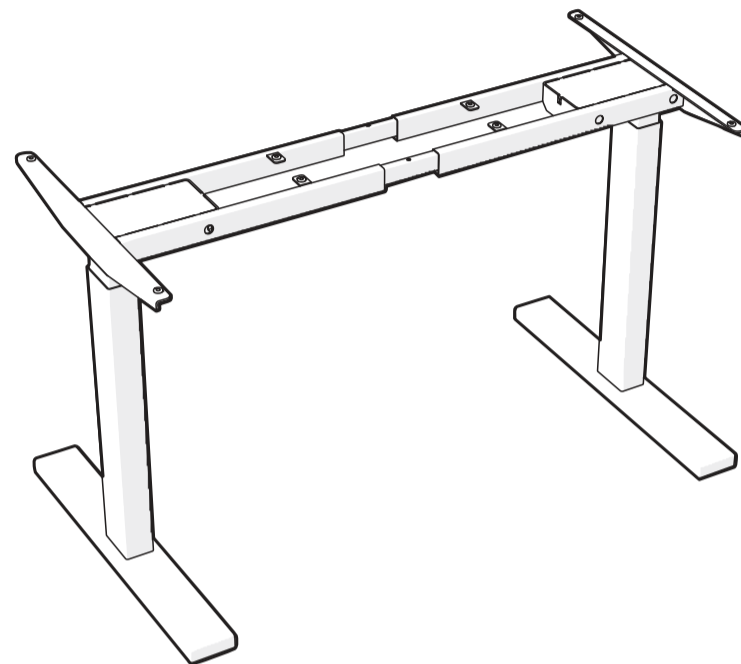


ZE COMFORT

## СТОЛ С ЭЛЕКТРОРЕГУЛИРОВКОЙ ВЫСОТЫ

Руководство пользователя

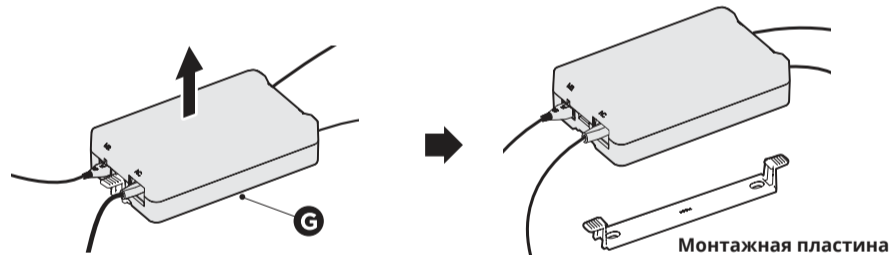
2E-CE150B-MOTORIZED



RU

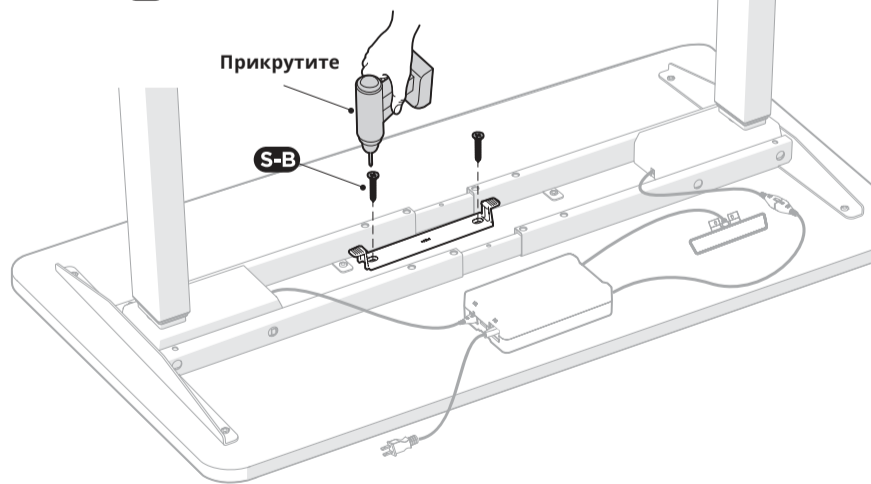
### 7. Установка блока управления

- Снимите блок управления **G** с монтажной пластины, как показано на рисунке.



Монтажная пластина

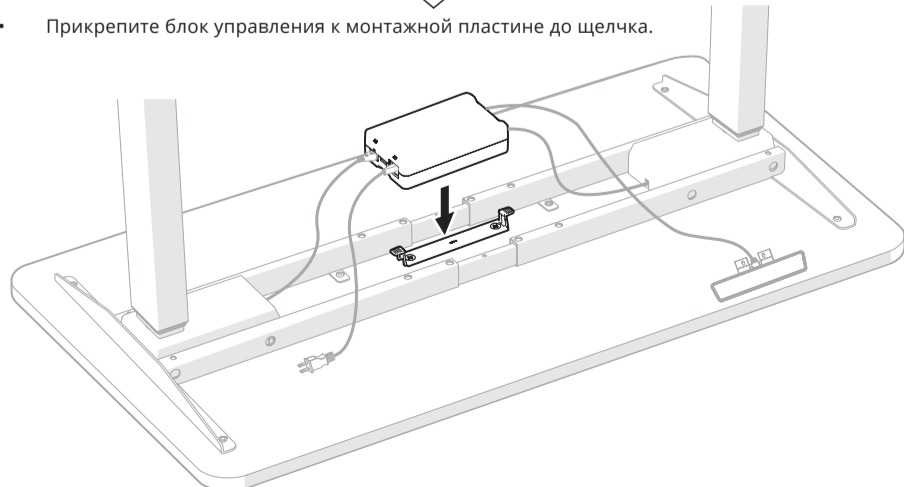
- Прикрепите монтажную пластину к столу с помощью 2 винтов **ST4.2x16 S-B**.



Прикрутите

S-B

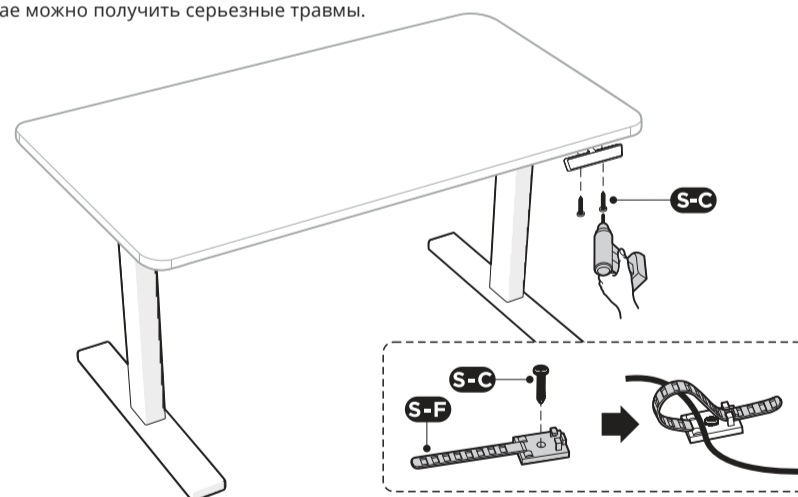
- Прикрепите блок управления к монтажной пластине до щелчка.



### 8. Присоединение контроллера

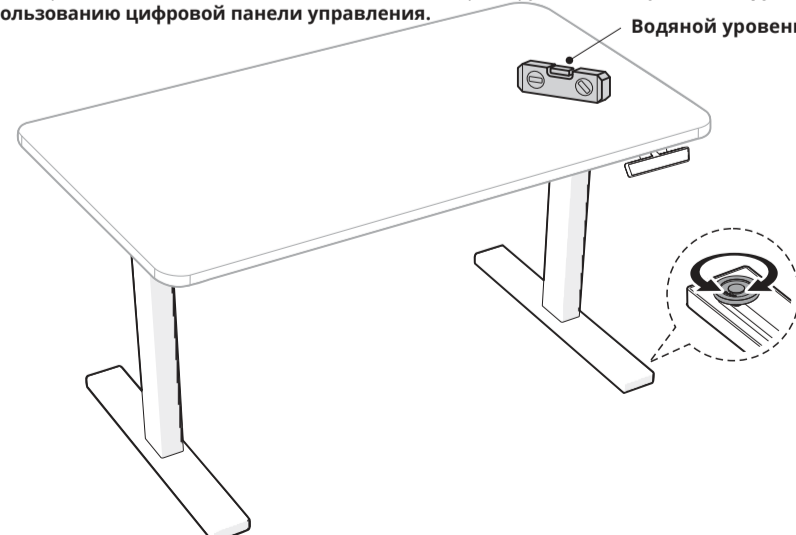
- Проверните стол.
- Присоедините контроллер к рабочей поверхности с помощью 2 винтов **ST3.5x12 S-C**.
- Пропустите кабели через кабельные зажимы **S-F** и прикрепите кабельные зажимы к рабочей поверхности с помощью винтов **ST3.5x12 S-C**.

 **ВНИМАНИЕ!** Чтобы перевернуть стол, требуется как минимум два человека, в противном случае можно получить серьезные травмы.



### 9. Выравнивание стола

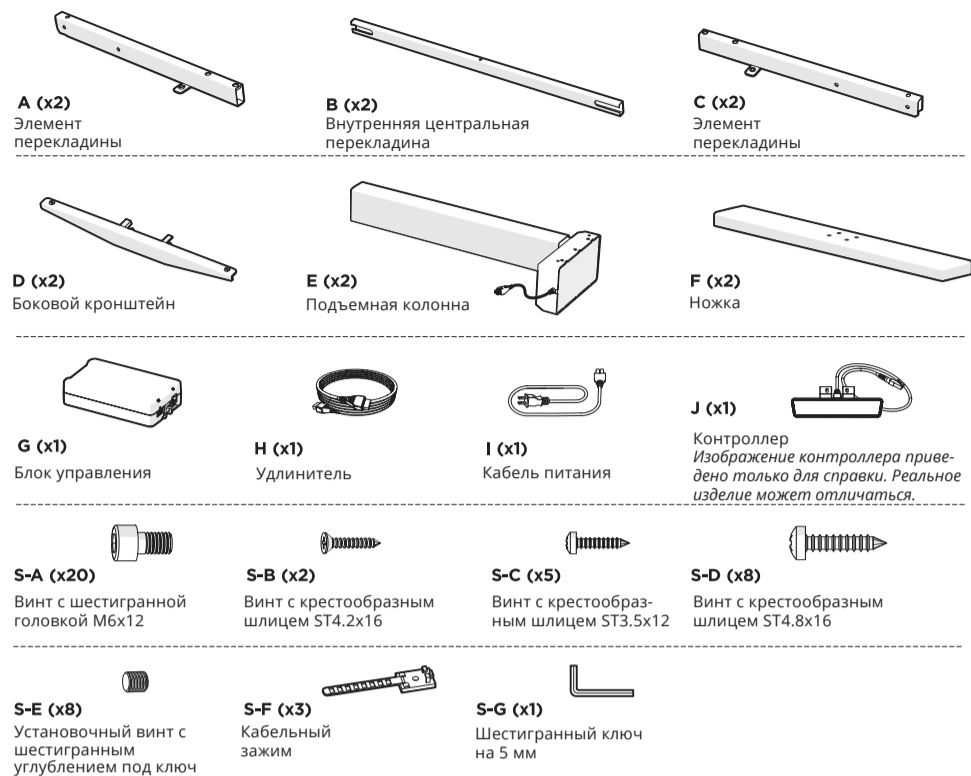
- Под каждой ножкой есть две регулируемые подставки. Если пол неровный, просто поверните подставки, чтобы стол стал устойчивым.  
**Совет:** используйте водяной уровень (не входит в комплект), чтобы проверить ровно ли стоит стол.
- Перед первым использованием стола необходимо перезагрузить систему. См. инструкции по использованию цифровой панели управления.



Водяной уровень

## Комплектация и установка

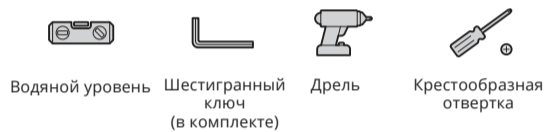
Проверьте наличие всех деталей, указанных в списке ниже. Если какая-либо из деталей отсутствует или повреждена, обратитесь в магазин, где было приобретено изделие, для замены.



Какие важные характеристики необходимо знать перед установкой?

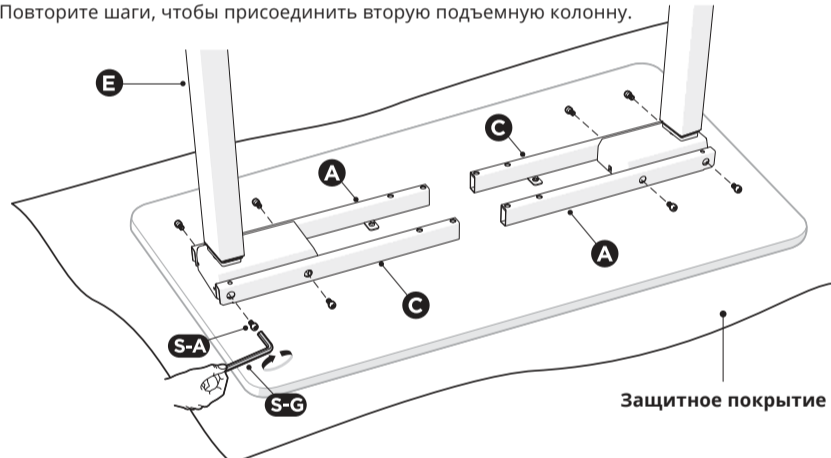
Потребляемая мощность (100 ~ 240 В)      Рабочая температура (-5 °C ~ +40 °C)

Какие инструменты нужны для сборки каркаса стола?



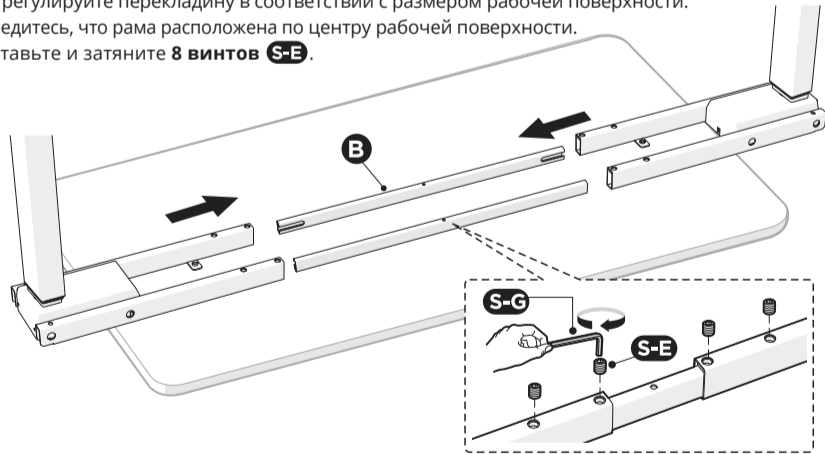
### 1. Присоединение подъемных колонн

- Осторожно поставьте стол с двумя частями перекладки **A** / **C** на пол / защитное покрытие рабочей поверхностью (не входит в комплект) вниз.
- Вставьте **подъемную колонну E** в один конец перекладки так, чтобы головка подъемной колонны была обращена внутрь.
- Присоедините подъемную колонну к перекладке и боковому кронштейну с помощью **4 винтов M6x12 S-A**.
- Повторите шаги, чтобы присоединить вторую подъемную колонну.



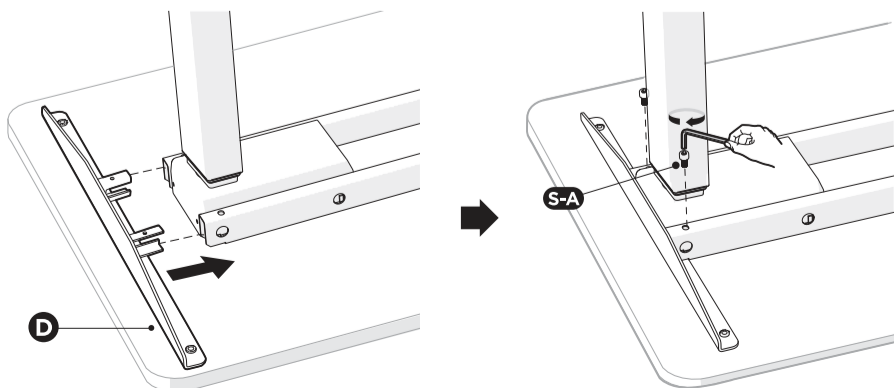
### 2. Регулировка рамы

- Вставьте центральную перекладку **B** в обе части перекладки **A** / **C**.
- Отрегулируйте перекладку в соответствии с размером рабочей поверхности. Убедитесь, что рама расположена по центру рабочей поверхности.
- Вставьте и затяните **8 винтов S-B**.



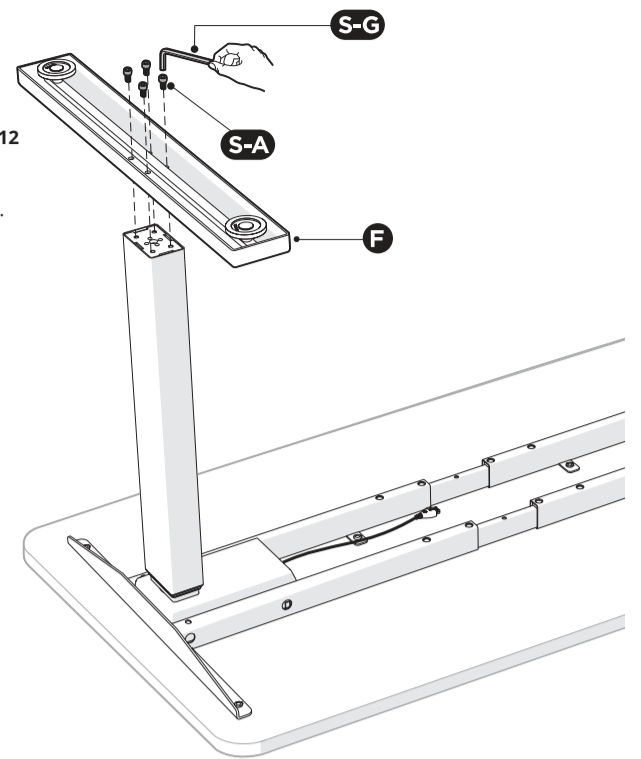
### 3. Присоединение боковых кронштейнов

- Вставьте **боковой кронштейн D** в каждый конец перекладки, как показано на рисунке.
- Соедините каждый боковой кронштейн с перекладкой с помощью **2 винтов M6x12 S-A**.
- Повторите шаги, чтобы присоединить второй боковой кронштейн.



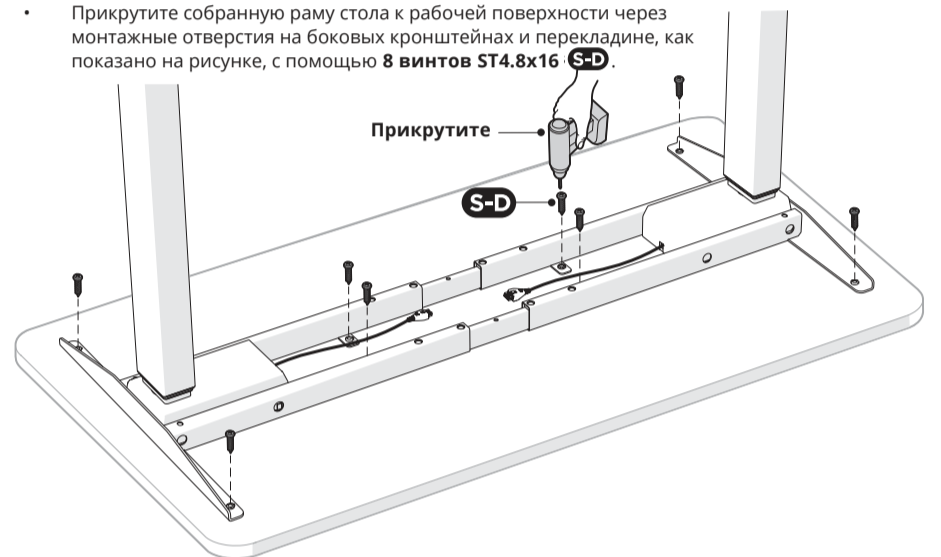
### 4. Присоединение ножек

- Прикрепите **ножку F** к подъемной колонне с помощью **4 винтов M6x12 S-A**.
- Повторите шаги, чтобы прикрепить вторую ножку.



### 5. Прикручивание рамы к рабочей поверхности

- Прикрутите собранную раму стола к рабочей поверхности через монтажные отверстия на боковых кронштейнах и перекладке, как показано на рисунке, с помощью **8 винтов ST4.8x16 S-D**.

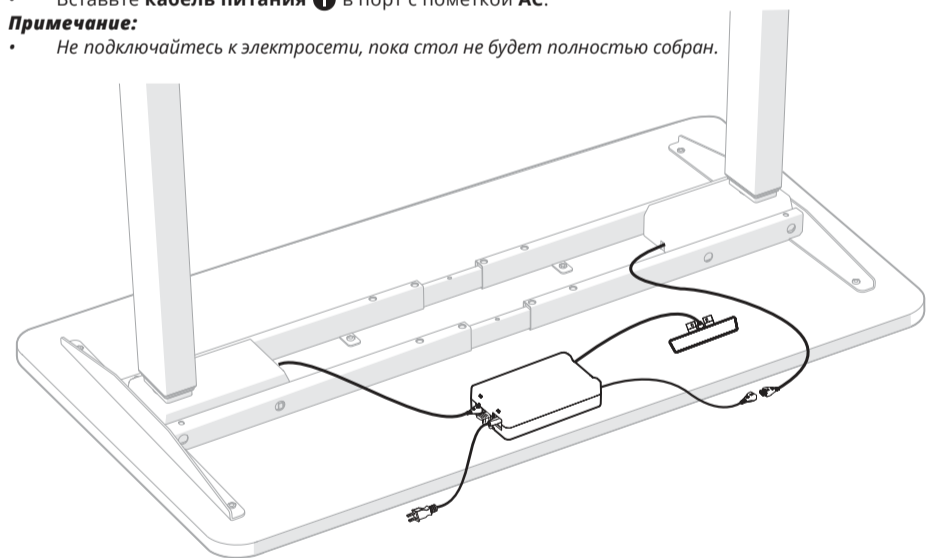


### 6. Подключение кабелей к блоку управления

- Вставьте 2 кабеля мотора в порты, обозначенные **M1** и **M2**. Используйте **удлинительный кабель H**, чтобы удлинить кабель мотора.
- Вставьте **кабель контроллера I** в порт с пометкой **HS**.
- Вставьте **кабель питания J** в порт с пометкой **AC**.

**Примечание:**

- Не подключайтесь к электросети, пока стол не будет полностью собран.



В комплект входит один из блоков управления, показанных ниже. Подключите кабели, как показано на рисунке.

