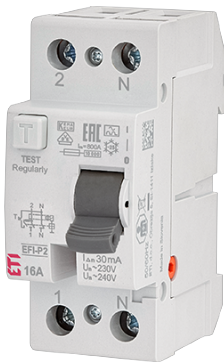


# EF16-P2 AC 16/0.03



## Особливості

Артикул	002061250
Назва	EF16-P2 AC 16/0.03
Категорія	Диф.реле (ПЗВ)
Номінальний струм (A)	16
Тип	AC
Тип струму	AC
Un - 50 hz (V)	50/60 Hz
Номінальна напруга (V)	240
Глибина (мм)	68
Кількість полюсів	1+N
Кріплення	DIN рейка
Номінальна частота (Hz)	50/60
Стандарт	IEC/EN 61008
Клеми (mm <sup>2</sup> )	1-25
Номінальний диференційний струм IDn (mA)	0.03
Час відключення	Миттєво
Номінальний струм короткого замикання Inc (kA)	6
	0

Сторінка продукту

## Інша документація

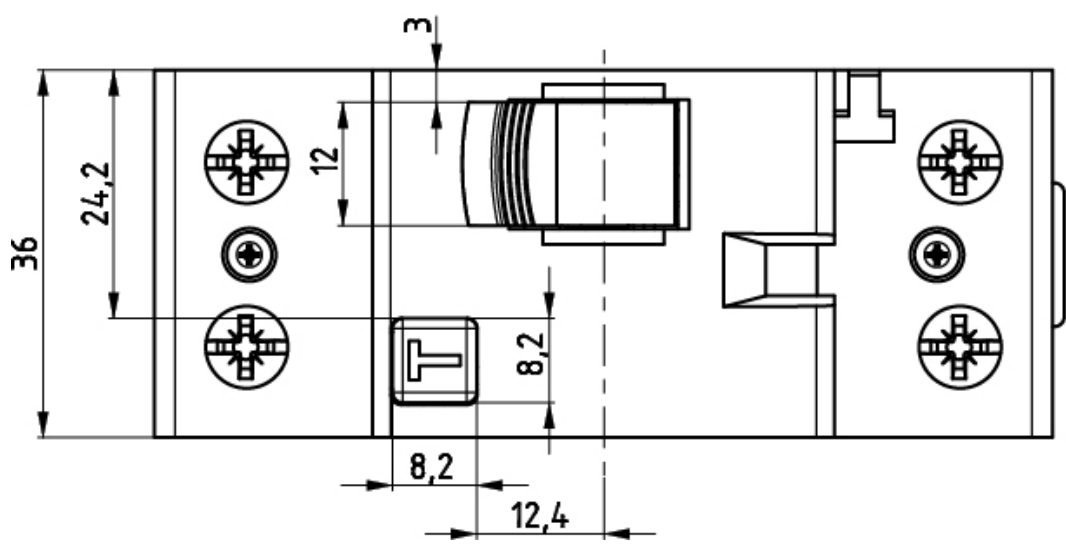
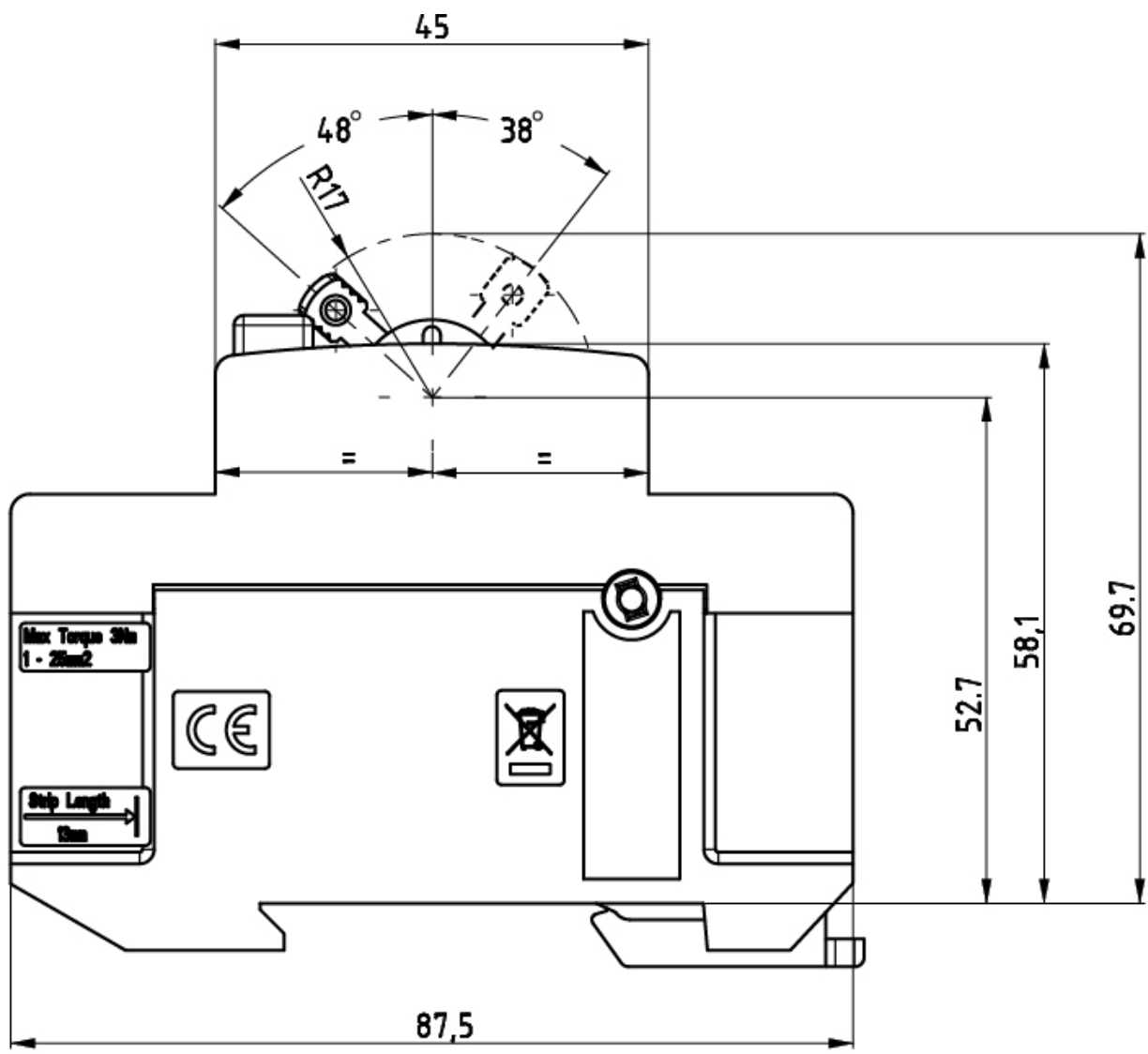


[Каталог](#)  
[3D Модель](#)  
[Інструкція](#)  
[CE декларація](#)

## ETIM міжнародна класифікація

Класифікація	EC000003
Категорія	Дифференциальный выключатель (УЗО)
Количество ножевых держателей предохранителей	1+N
Частота	50/60 Hz
Количество полюсов	2
Номинальное рабочее напряжение	230/240V
Номинальный ток	16A
Номинальный ток утечки	30mA
Номинальная прочность изоляции	440V
Способ/место крепления	На DIN рейку
Тип тока утечки	Переменный ток (AC)
Селективная защита	
Кратковременная задержка срабатывания	
Отключающая способность при коротком замыкании	6kA
Импульсная прочность	0,4kA
Дополнительные аксессуары	
Степень защиты (IP)	IP20
Ширина по количеству модулей	2
Глубина ниши для монтажа	68mm
Рабочая температура окружающей среды	-25...55°C
Сечение многожильного провода	1-25mm <sup>2</sup>
Сечение одножильного провода	1...25mm <sup>2</sup>

# Креслення



## Схема підключення

