

Обов'язково ознайомтеся  
перед початком роботи!

Інструкція



## БЕНЗИНОВИЙ КУЛЬТИВАТОР

KS 7HP-850A

KS 7HP-950A

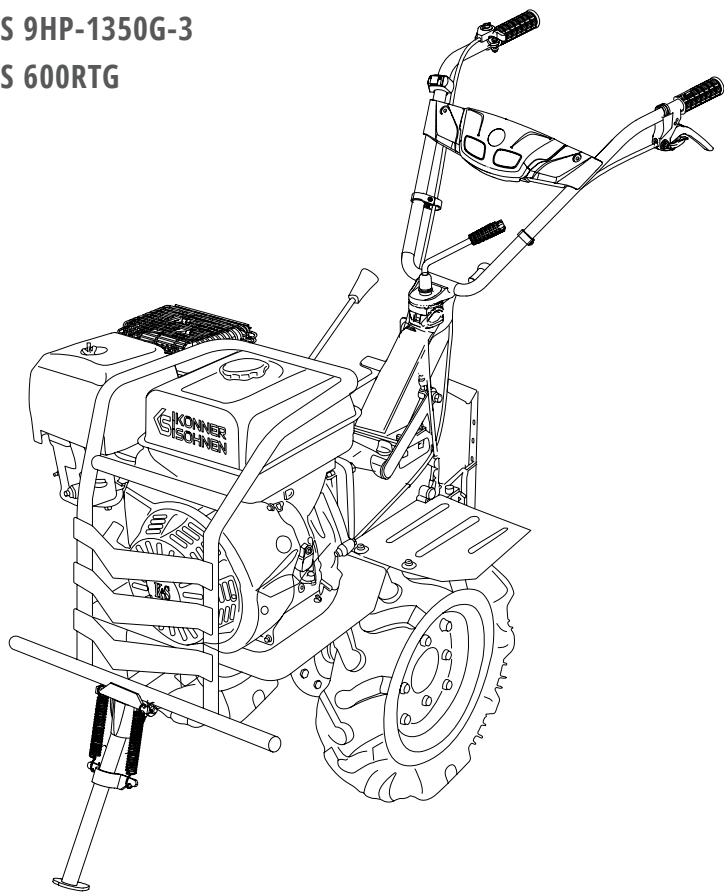
KS 7HP-950S

KS 7HP-1000G

KS 7HP-1050G

KS 9HP-1350G-3

KS 600RTG





Дякуємо Вам за вибір продукції **Könner & Söhnen®**. Ця інструкція містить стислий опис техніки безпеки, використання і налагодження продукції. Більш детальну інформацію Ви зможете знайти на сайті офіційного виробника у розділі підтримка: **konner-sohnen.com/manuals**

Також перейти у розділ тех. підтримки та завантажити повну версію інструкції можна, просканувавши QR-код або на сайті офіційного імпортера Könneg & Söhnen®: **konner-sohnen.com**



*Ми піклуємось про навколишнє середовище, тому вважаємо доцільним економити кількість витраченого паперу та залишаємо у друкованому вигляді стислий опис найважливіших розділів.*



**Обов'язково ознайомтеся з повною версією інструкції перед початком використання.**



Виробником продукції **Könner & Söhnen®** можуть бути внесені деякі зміни, які можуть бути не відображені в даній інструкції, а саме: Виробник залишає за собою право на внесення змін у дизайн, комплектацію та конструкцію виробу. Зображення та малюнки в інструкції з експлуатації є схематичними та можуть відрізнятися від реальних вузлів та написів на продукції.

**Розшифрування символів безпеки та опис інших написів – дивіться в повній електронній версії інструкції.**

## ЗАГАЛЬНИЙ ВИГЛЯД КУЛЬТИВАТОРІВ

1

**KS 7HP-850A** – дивіться мал.1 і мал.2 у Додатку.

- Мал. 1
1. Крило
  2. Двигун
  3. Панель оператора
  4. Регулювання обертів двигуна
  5. Важіль зчеплення
  6. Вмикач/вимикач запалювання
  7. Кожух трансмісії
  8. Транспортувальне колесо
  9. Сошник
  10. Фрези (24 шт.)

- Мал. 2
1. Глушник з захисною решіткою
  2. Повітряний фільтр
  3. Паливний бак
  4. Кришка паливного баку
  5. Ручний стартер

**KS 7HP-950A, KS 7HP-950S** – дивіться мал.3 і мал.4 у Додатку.

- Мал. 3
1. Транспортувальне колесо для моделі KS 7HP-950A (для моделі KS 7HP-950S – кронштейн стоянкової опори)
  2. Двигун
  3. Рульова колонка
  4. Важіль обертання панелі оператора на 360° (для моделі KS 7HP-950S)
  5. Панель оператора
  6. Регулювання обертів двигуна
  7. Вмикач/вимикач запалювання
  8. Важіль зчеплення
  9. Кейс для інструментів (для моделі KS 7HP-950S)
  10. Важіль перемикачання передач
  11. Сошник
  12. Кожух трансмісії
  13. Крило
  14. Фрези – 32 шт.
  15. Гумові колеса (для моделі KS 7HP-950S в комплекті, для моделі KS 7HP-950A – можливість додаткової комплектації)

- Мал. 4
1. Повітряний фільтр
  2. Глушник з захисною решіткою
  3. Паливний бак
  4. Кришка паливного баку
  5. Кришка масляної горловини

6. Зливна горловина для масла
7. Ручний стартер
8. Паливний кран
9. Повітряна заслонка

**KS 7HP-1050G, KS 9HP-1350G-3** – дивіться мал.5 і мал.4 у Додатку.

- |        |   |   |
|--------|---|---|
| Мал. 5 | 1. Кронштейн стоянкової опори               | 8. Кейс для інструментів                          |
|        | 2. Двигун                                   | 9. Панель оператора                               |
|        | 3. Важіль перемикачання передач             | 10. Важіль регулювання положення панелі оператора |
|        | 4. Вмикач/вимикач запалювання               | 11. Сошник  |
|        | 5. Регулювання обертів двигуна              | 12. Крило   |
|        | 6. Важіль зчеплення                         | 13. Колеса  |
|        | 7. Додатковий важіль зчеплення KS 7HP-1050G | 14. Фрези   |

**KS 7HP-1000G** – дивіться мал.6 і мал.4 у Додатку.

- |        |  |                     |
|--------|--|---------------------|
| Мал. 6 | 1. Транспортувальне коло                         | 6. Важіль зчеплення |
|        | 2. Двигун  | 7. Панель оператора |
|        | 3. Важіль регулювання положення панелі оператора | 8. Сошник           |
|        | 4. Регулювання обертів двигуна                   | 9. Крило            |
|        | 5. Вмикач/вимикач запалювання                    | 10. Колеса          |
|        |  | 11. Фрези           |

**KS 600RTG** – дивіться мал.7 і мал.4 у Додатку.

- |        |                                 |                               |
|--------|---------------------------------|-------------------------------|
| Мал. 7 | 1. Регулювання обертів двигуна  | 8. Кріплення рульової колонки |
|        | 2. Ручка керування переміщенням | 9. Двигун                     |
|        | 3. Ручка керування фрезую       | 10. Захист двигуна            |
|        | 4. Внутрішня частина крила      | 11. Рульова колонка           |
|        | 5. Зовнішня частина крила       | 12. Сошник                    |
|        | 6. Важіль зчеплення             | 13. Фрези                     |
|        | 7. Вмикач/вимикач запалювання   | 14. Колесо                    |



**Зображення є схематичними та можуть дещо відрізнятися в залежності від моделі культиватора.**



## ТЕХНІКА БЕЗПЕКИ

# 2

Перш, ніж працювати з культиватором, будь ласка, уважно прочитайте інструкцію з експлуатації. Не допускайте до роботи з пристроєм сторонніх людей та дітей. Не користуйтеся приладом в близькій присутності до робочої зони дорослих, дітей та тварин – відповідальність за нещасні випадки та майно несе користувач культиватора. Культиватор Könniger & Söhne відповідає вимогам безпеки діючих європейських норм. В жодному разі не вносьте будь-які зміни до конструкції приладу.

### ДОТРИМУЙТЕСЯ ТАКИХ ВИМОГ ПРИ РОБОТІ З КУЛЬТИВАТОРОМ:

1. Перед початком роботи з технікою, ознайомтесь з даною інструкцією. Зберігайте її на майбутнє, дотримуйтесь рекомендацій, що в ній містяться, адже це допоможе уникнути травматизму та пошкоджень пристрою.
2. Ознайомтесь з засобами управління культиватором, його функціями. В разі непередбачених обставин оператор має знати як екстрено зупинити робочі частини культиватора та його двигун.
3. Оператор приладу має бути у хорошому фізичному та психічному стані, має бути здатним швидко приймати рішення в разі потреби. Забороняється працювати з культиватором після вживання алкоголю, наркотиків або прийому ліків, що можуть сповільнити реакцію.
4. Культиватор призначений для роботи з ґрунтом при посівних роботах, також для догляду та обробки рослин. Заборонено використання культиватора в інших цілях.

### РОБОТА З КУЛЬТИВАТОРОМ

Вмикання пристрою має відбуватись відповідно до вказівок у даній інструкції. Переконайтесь у безпечній відстані від ніг до просапного оснащення культиватора. Не розташовуйте ноги та руки на елементах, що обертаються, або під ними. Аби підняти пристрій, дві людини мають взятися за рукоятки та вали культиватора. Вдягайте спеціальні рукавички для захисту рук та захисне взуття, не працюйте з культиватором у відкритому взутті.

**БУДЬТЕ ОБЕРЕЖНІ!**

- Тримайте чистими двигун та вихлопну трубу з метою уникнення можливості загоряння. Уважно перевірте їх на відсутність листя, трави та витікання оливи чи пального.
- Будьте уважні з деталями, що обертаються. Не торкайтесь фрез під час їх обертання.

**УВАГА - НЕБЕЗПЕЧНО!****Увага! Зупиніть двигун перед заправкою паливом, транспортуванням та якщо пристрій знаходиться без нагляду.****УВАГА - НЕБЕЗПЕЧНО!****Пальне забруднює землю та ґрунтові води. Не допускайте витікання бензину з баку!**

*Умови експлуатації, зберігання та транспортування пристрою – дивіться в повній електронній версії інструкції.*

**ТЕХНІЧНІ ХАРАКТЕРИСТИКИ****3**

Культиватор	KS 7HP-850A	KS 7HP-950A	KS 7HP-950S
Модель двигуна	KS 240	KS 240	KS 240
Потужність двигуна (max), к.с.	7,0	7,0	7,0
Номінальна потужність, кВт	4,0	4,0	4,0
Об'єм двигуна, см³	212	212	212
Тип двигуна	бензиновий		
Ширина обробки, см	≤ 80	≤ 108	≤ 108
Макс. глибина обробки, см	≤ 31	≤ 31	≤ 31
Ємність паливного баку, л	3,6	3,6	3,6
Ємність масляного картера, л	0,6	0,6	0,6
Ємність картеру трансмісії, л	-	1,2	1,2
Стартер	ручний		
Тип приводу	ремінний ланцюговий		
Кількість швидкостей	+1 0	+2 +1 0 -1	
Фрези (набори/шт.)	2x3x4 / 24	2x4x4 / 32	
Реверс	-	+	+
Регулювання ручок	-	вертикальне	вертикальне/горизонтальне
Рівень шуму Lpa (7m)/Lwa, дБ	73/98		
Габарити (ДхШхВ), мм	690x380x770	845x460x660	780x460x780
Вага (нетто), кг	52	62	80

Оптимальними умовами експлуатації є температура навколишнього середовища 17-25°C, барометричний тиск 0,1 МПа (760 мм рт. ст.), відносна вологість повітря 50-60%, висота на рівнем моря ≤ 300 м. При зазначених умовах навколишнього середовища двигун культиватора здатний на максимальну продуктивність в розрізі заявлених характеристик. При зміні умов використання (відхиленнях від зазначених показників навколишнього середовища: висоти на рівнем моря, температури, тиску) можливі зміни в продуктивності агрегату.

Культиватор	KS 7HP-1000G	KS 7HP-1050G	KS 9HP-1350G-3	KS 600RTG
Модель двигуна	KS 240	KS 240	KS 290	KS 240
Потужність двигуна (тах), к.с.	7,0	7,0	9,0	7,0
Номінальна потужність, кВт	4,0	4,0	6,0	4,0
Об'єм двигуна, см <sup>3</sup>	212	212	270	212
Тип двигуна	бензиновий			
Ширина обробки, см	≤ 109	≤ 108	≤ 134	≤ 58
Макс. глибина обробки, см	≤ 31	≤ 35	≤ 35	≤ 15
Ємність паливного баку, л	3,6	3,6	6,0	3,6
Ємність масляного картера, л	0,6	0,6	1,1	0,6
Ємність картеру трансмісії, л	1,2	1,2	1,5	2
Стартер	ручний	ручний	ручний	ручний
Тип приводу	прямий на КПП	прямий на КПП	прямий на КПП	прямий на КПП
Кількість швидкостей	+2 +1 0 -1	+2 +1 0 -1	+3 +2 +1 0 -1	+1 0 -1
Фрези (набори/шт.)	2x4x4 / 32	2x4x4 / 32	2x5x4 / 40	2x2x3 / 12
Реверс	+	+	+	+
Регулювання ручок	вертикальне	вертикальне/ горизонтальне	вертикальне/ горизонтальне	вертикальне
Рівень шуму Lpa (7m)/Lwa, дБ	73/98	73/98	73/98	73/98
Габарити (ДхШхВ), мм	845x460x660	910x460x690	910x570x750	1170x570x440
Вага (нетто), кг	70	83	94	65

Оптимальними умовами експлуатації є температура навколишнього середовища 17-25°C, барометричний тиск 0,1 МПа (760 мм рт. ст.), відносна вологість повітря 50-60%, висота на рівнем моря ≤ 300 м. При зазначених умовах навколишнього середовища двигун культиватора здатний на максимальну продуктивність в розрізі заявлених характеристик. При зміні умов використання (відхиленнях від зазначених показників навколишнього середовища: висоти на рівнем моря, температури, тиску) можливі зміни в продуктивності агрегату.

## КОМПЛЕКТАЦІЯ

4

1. Культиватор – 1 шт.
2. Кількість лез для фрези:  
KS 7HP-850A – 24 шт.  
KS 7HP-950A – 32 шт.  
KS 7HP-950S – 32 шт.  
KS 7HP-1050G – 32 шт.  
KS 7HP-1000G – 32 шт.  
KS 9HP-1350G-3 – 40 шт.  
KS 600RTG – 12 шт.
3. Сошник – 1 шт.
4. Кронштейн стояночної опори  
(для моделей KS 7HP-950S,  
KS 7HP-1050G, KS 9HP-1350G-3) – 1 шт.  
Транспортувальне колесо (для моделей  
KS 7HP-850A, KS 7HP-950A, KS 7HP-1000G) – 1 шт.
5. Кожух трансмісії (для моделей KS 7HP-950A, KS 7HP-950S,  
KS 7HP-1050G, KS 7HP-1000G, KS 600RTG) – 1 шт.
6. Консоль – 1 шт.
7. Захисні крила – 2 шт.
8. Панель керування – 1 шт.
9. Гумові колеса (для моделей KS 7HP-950S,  
KS 7HP-1050G, KS 7HP-1000G,  
KS 600RTG, KS 9HP-1350G-3) – 2 шт.
10. Набір інструментів – 1 шт.
11. Інструкція з експлуатації – 1 шт.
12. Пакування – 1 шт.
13. Світловідбивачі наліпки  
для передньої решітки  
(для моделі KS 9HP-1350G-3) – 6 шт.





**Обов'язково ознайомтеся з повною версією інструкції перед початком використання.**



### ЗБИРАННЯ МОДЕЛІ KS 600RTG

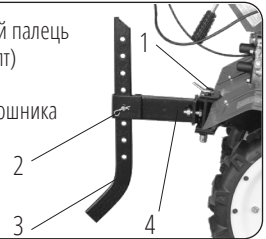
1. Дістаньте культиватор з коробки.
2. Встановіть колеса так закріпіть їх за допомогою штифта.
3. Встановіть леза на фрезу. Зверніть увагу на напрямок обертання фрези.
4. Встановіть сошник (рівень глибини).
5. Встановіть захисні крила та закріпіть гвинтами.
6. Встановіть рульову колонку та зафіксуйте його штифтом.
7. Встановіть панель оператора та зафіксуйте гвинтами.

### СОШНИК (для моделей KS 7HP-850A, KS 7HP-950A, KS 7HP-950S)

Для регулювання глибини оранки у культиваторі є сошник. Він регулюється переміщенням його вгору та вниз при витягнутому фіксаторі. Чим глибше дістає сошник, тим більшою буде глибина обробки землі.

Закріпіть кронштейн сошника (4) за допомогою вертикального пальця (1), вставте сошник (3) у кронштейн, відрегулюйте висоту за допомогою болта (2).

1. Вертикальний палець
2. Фіксатор (Болт)
3. Сошник
4. Кронштейн сошника



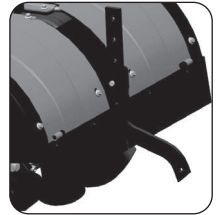
KS 7HP-850A KS 7HP-950A, KS 7HP-950S – дивіться мал.8 у Додатку.

KS 7HP-1050G, KS 7HP-1000G, KS 9HP-1350G-3 – дивіться мал.9 і мал.10 у Додатку.

### МОНТАЖ ГУМОВИХ КОЛЕС

Прикріпіть до культиватора колеса за допомогою кріплення у відповідні отвори на осі (дивіться мал.11 у Додатку).

KS 7HP-1050G, KS 7HP-1000G, KS 600RTG, KS 9HP-1350G-3 – дивіться мал.12 у Додатку.



### МОНТАЖ ТРАНСПОРТУВАЛЬНОГО КОЛЕСА (для моделей KS 7HP-850A, KS 7HP-950A, KS 7HP-1000G)

Для моделей культиваторів, що оснащені переднім транспортувальним колесом, приєднайте транспортувальне колесо до рами культиватора за допомогою болтів. Дивіться мал.13 у Додатку:

1. Шплінт та палець
2. Культивування
3. Транспортування

В моделі культиватора KS 7HP-850A з'єднайте два шплінта за допомогою пружини.

Для переміщення культиватора, опустіть колесо вниз та зафіксуйте його установочним штифтом. Підніміть кермо так, щоб культиватор було легко котити по землі. Перед початком обробки землі, поверніть колесо в підняте положення та зафіксуйте його штифтом.

### ЗБИРАННЯ РІЗУЧИХ ФРЕЗ

В комплекті з виробом поставляються ножі.

Кількість ножів відрізняється в залежності від моделі культиватора (24 шт., 32 шт., 40 шт.).

1. Для моделі KS 7HP-850A фрези збираються в три секції по чотири ножі на кожну вісь.
2. Для моделі KS 9HP-1350G-3 фрези збираються в п'ять секцій по чотири ножі на кожну вісь.
3. Для моделей KS 7HP-1000G, KS 7HP-950A, KS 7HP-950S, KS 7HP-1050G фрези збираються в чотири секції по чотири ножі на кожну вісь, для моделі KS 600RTG - в три секції по два ножі

**KS 7HP-850A, KS 7HP-1000G** – дивіться мал.14-17 у Додатку.

Серія No. = шт.    1 = 24    2 = 24    3 = 24    4 = 24    5 = 4    6 = 4    7 = 12  
                           8 = 12    9 = 2    10 = 2

При кріпленні ножів на вісь, обов'язково зверніть увагу на положення ріжучої кромки лез. Вона має бути направлена по ходу руху культиватора. Фрези фіксуються за допомогою болтів. Диск з'єднаний з основною конструкцією також за допомогою болта.

**KS 600RTG** – Ріжуча кромка леза повинна обертатися в напрямку потужності, закріпіть фрези шпилькою валу 8×50 і штифтом R;



KS 600RTG

**KS 7HP-950A** – дивіться мал.18-20 у Додатку.

Серія No. = шт.    1 = 24    2 = 24    3 = 24    4 = 4    5 = 4  
                           8 = 2    9 = 2    10 = 16    11 = 16

**KS 7HP-1050G, KS 9HP-1350G-3** – дивіться мал.21 у Додатку.

**KS 7HP-950S** – дивіться мал.22 та мал.23 у Додатку.

Серія No. = шт.    1 = 24    2 = 24    3 = 24    4 = 4    5 = 4    6 = 2    7 = 2  
                           8 = 2    9 = 2    10 = 16    11 = 16

## ПАНЕЛЬ ОПЕРАТОРА

**KS 7HP-850A** – спочатку прикріпіть панель оператора до рульової колонки за допомогою фіксаторів, а потім приєднайте блок регулювання обертів двигуна (дивіться мал.24 у Додатку).

**KS 7HP-950A** – дивіться мал.25 у Додатку.

**KS 7HP-950S, KS 7HP-1050G, KS 9HP-1350G-3** – прикріпіть панель оператора до рульової колонки за допомогою фіксатора (дивіться мал.26-28 у Додатку).

## КОЖУХ ТРАНСМІСІЇ

Прикріпіть до культиватора кожух трансмісії за допомогою кріплень у відповідні отвори (дивіться мал.29-31 у Додатку).

**KS 7HP-850A** – дивіться мал.29 у Додатку.

**KS 7HP-950A** – дивіться мал.30 у Додатку.

**KS 7HP-950S** – дивіться мал.31 у Додатку.

## ЗАХИСНІ КРИЛА

Прикріпіть до культиватора захисні крила за допомогою кріплень у відповідні отвори на рамі (дивіться мал.32-34 у Додатку).

**KS 7HP-850A** – дивіться мал.32 у Додатку.

**KS 7HP-950A, KS 7HP-950S** – дивіться мал.33 у Додатку.

**KS 7HP-1050G, KS 9HP-1350G-3** – дивіться мал.34 у Додатку.

## ОПОРНА НІЖКА

Прикріпіть опорну ніжку культиватора до кронштейна за допомогою кріплень у відповідні отвори (дивіться мал.35-37 у Додатку).

**KS 7HP-950A** – дивіться мал.35 у Додатку.

**KS 7HP-950S** – дивіться мал.36 у Додатку.

**KS 7HP-1050G, KS 9HP-1350G-3** – дивіться мал.37 у Додатку.

**ВАЖЛИВО!**

Культиватор поставляється без оливи та пального. Перед першим пуском обов'язково залийте оливу і заправте пристрій! Для заправки використовуйте воронку.

паливний бак

кришка масляної горловини/  
щуп рівня оливи

### ВВЕДЕННЯ В ЕКСПЛУАТАЦІЮ

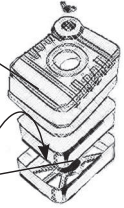
Для введення в експлуатацію:

1. Залийте в картер двигуна моторну оливу SAE 10W-30 або SAE 10W-40.
2. Залийте в картер трансмісії (кріме моделі KS 7HP-850A) оливу марок SAE 75W-90, SAE 80W-90 або SAE 85W-90 об'ємом відповідно до моделі. Обов'язково перевірте рівень оливи масляним щупом, оскільки пристрій може містити залишки оливи після перевірки на виробництві. Не перевищуйте рекомендовану кількість оливи!
3. Залийте бензин в бензобак.
4. Відкрутіть кришку повітряного фільтра та залийте в сепаратор повітряного фільтра моторну оливу (50-100 мл). Можлива різна комплектація. Якщо двигун оснащений паперовим фільтром, то моторну оливу в сепаратор заливати не потрібно.

кришка фільтра

налийте 50-100 мл  
оливи

елемент фільтра



### РЕКОМЕНДАЦІЇ

1. Для визначення глибини обробки, встановлюйте сошник на різній висоті. При глибшому встановленні сошника, фрези також заглиблюються у ґрунт і просування пристрою вперед значно сповільнюється.
2. Швидкість руху культиватора визначається регулюванням обертів двигуна. Фрези заглиблюються у землю при утриманні пристрою.
3. Для прискорення просування культиватора вперед встановлюйте сошник вище, тоді фрези піднімуться.
4. Негайно відпустіть важіль зчеплення при блокуванні роботи культиватора сторонніми предметами. Вимкніть двигун, приберіть перешкоди та перевірте культиватор на відсутність деформацій та пошкоджень.  
При необхідності замініть пошкоджені деталі.

### ПАЛЬНЕ ТА ОЛИВА

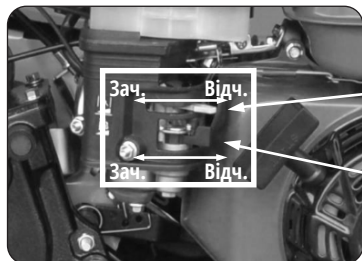
**Для культиватора рекомендовано використання бензину марки А92-95.** Бензин має бути свіжим. Для заправки пристрою краще за все використовувати воронку (не входить до комплекту). Так само як без пального, культиватор не може працювати без оливи, тож залийте її перед першим запуском. Для цього встановіть пристрій на рівній горизонтальній поверхні, відкрийте кришку баку з оливою та залийте оливу до рівня між позначками MIN та MAX. За допомогою щупа перевірте рівень.



Рівень заливки оливи необхідно постійно контролювати. Не допускайте перевищення рівня оливи та її нестачу. Інформацію щодо використовуваної моторної оливи можна знайти в технічних характеристиках даного культиватора.

## ЗАПУСК ДВИГУНА

Перш ніж запустити двигун, переконайтесь, що вмикач знаходиться у положенні ВКЛ (дивіться малюнки нижче). Переведіть регулятор обертів двигуна у положення MAX. Ручку повітряної заслінки переведіть у положення «Зачинено» (за напрямком стрілки), а ручку паливного крану – в положення «Відчинено» (за напрямком стрілки). Візьміться за ручку стартера та повільно потягніть за неї до появи опору, після чого різким швидким рухом витягніть стартер на всю довжину. Повторюйте операцію, поки двигун не запуститься. Після запуску двигуна дайте мотузці намотатись на пусковий механізм, не кидаючи ручку стартера. Переведіть ручку повітряної заслінки в положення «Відчинено».

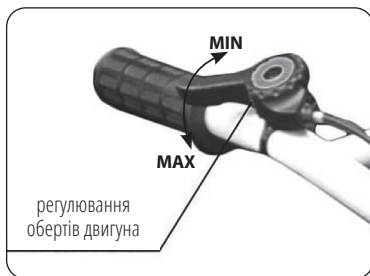


повітряна заслінка

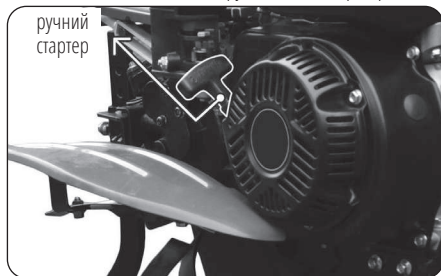
паливний кран



Вимикач двигуна знаходиться на ручці панелі оператора.



регулювання обертів двигуна



## РУХ ВПЕРЕД

1. Переведіть важіль перемикання передач у положення «+1» (або «+2», або «+3»).
2. Плавню натисніть червоний запобіжник (біля важеля зчеплення), натисніть важіль зчеплення і утримуйте його. (дивіться малюнок). Для моделі KS 7HP-1050G – дивіться мал.5 п.7 у Додатку.



## РЕГУЛЮВАННЯ ЗЧЕПЛЕННЯ

Якщо під час натискання чути сторонні звуки, або ручка зчеплення натискається важко, або під час натискання ручки зчеплення культиватор не рухається. Скоріше за все потрібно відрегулювати натяжку троса зчеплення. Регулювати трос потрібно при вимкненому культиваторі.

1. Відкрутіть фіксуючу гайку біля ручки або біля коробки передач, зробіть декілька обертів за годинниковою або проти годинникової стрілки, в залежності від того чи потрібно ослабити чи натягнути трос.
2. Після регулювання затягніть фіксуючі гайки, запустіть культиватор та перевірте зчеплення.
3. За потреби повторіть операцію регулювання.



KS 7HP-950S – дивіться мал.39 у Додатку.

KS 9HP-1350G-3 – дивіться мал.40 у Додатку.

## ПОДАЛЬШІ ДІЇ

Поступово збільшуйте глибину орання при культивациі твердого ґрунту, для чого натискайте на кермо щоб збільшити глибину занурювання сошника (дивіться мал.38 у Додатку). Для регулювання швидкості ходу, використовуйте ручку газу, рухаючи її згідно символів (дивіться малюнок нижче). При транспортуванні техніки, опустіть переднє колесо (для моделей з транспортувальним колесом). Після закінчення роботи або під час перерви в роботі, відпусайте зчеплення та вимикайте двигун.



## РЕВЕРС

Культиватори оснащені функцією реверсу для кращого маневрування (крім моделі KS 7HP-850A). Для того, щоб фрези або колеса почали зворотне обертання, переведіть важіль перемикача передачі у положення «-1» (R), затисніть важіль зчеплення й утримуйте його.



**УВАГА - НЕБЕЗПЕЧНО!**



**Увага! Не використовуйте режим реверсу для обробки ґрунту!**

## ЗУПИНКА ДВИГУНА

Вимикач двигуна знаходиться на ручці панелі оператора. Для зупинки двигуна переведіть перемикач у положення Викл.

## ТЕХНІЧНЕ ОБСЛУГОВУВАННЯ

# 7

Для того, щоб запобігти ненавмисному включенню двигуна, від'єднайте штекер проводу свічки на двигуні на час зберігання, транспортування пристрою та перед усіма роботами по очищенню та технічному обслуговуванню (такі роботи дозволяється проводити тільки при охолодженню двигуні).

Використання, зберігання та технічне обслуговування культиваторів **Könnér & Söhnen®** повинні здійснюватися згідно даної інструкції з експлуатації. За всі пошкодження та несправності пристрою, що були спричинені недотриманням правил обслуговування, техніки безпеки та роботи з машиною, виробник відповідальності не несе.

## ВИРОБНИК НЕ НЕСЕ ВІДПОВІДАЛЬНОСТІ ЗА:

- Використання заборонених виробником мастильних матеріалів, бензину та оливи.
- Використання техніки не за призначенням.
- Збитки внаслідок подальшого використання культиватора з несправними деталями.
- Технічні зміни пристрою.

## РОБОТИ З ТЕХНІЧНОГО ОБСЛУГОВУВАННЯ

Всі роботи, наведені у розділі «Технічне обслуговування», мають виконуватись регулярно. При неможливості виконання робіт користувачем машини, слід звернутись до сервісного центру для оформлення заяви на виконання технічних робіт. У випадку отримання збитків через пошкодження, набуті внаслідок невиконаних робіт з технічного обслуговування, виробник відповідальності не несе.

## ДО ТАКИХ ПОШКОДЖЕНЬ ТАКОЖ ВІДНОСЯТЬСЯ:

- Пошкодження та збитки, отримані внаслідок використання неоригінальних запчастин.
- Корозійні пошкодження та інші наслідки неправильного зберігання.
- Пошкодження, що були викликані роботами технічного обслуговування, які здійснювались не уповноваженими фахівцями.

## ОЧИЩЕННЯ КУЛЬТИВАТОРА

Ретельне очищення та догляд за пристроєм збільшує строк його служби та захищає його від пошкоджень. Після кожного використання очищуйте культиватор від землі та пилу, знімайте з фрез траву, солому. Тримайте під контролем стан виробу – пошкоджені деталі, посадку різьбових елементів.

Заборонено направляти струмені води на ущільнення, вузли двигуна та опорні місця. Інакше культиватору може знадобитися дорогий не гарантійний ремонт.

### РЕГУЛЮВАННЯ РЕМІННОЇ ПЕРЕДАЧІ

Час від часу, після тривалого використання культиватора, необхідно проводити регулювання ремінної передачі. Для цього виконайте такі дії:

1. Зніміть кришку ремінної передачі, попередньо знявши з неї болт.
2. Затисніть ручку зчеплення. Перевірте відстань між верхньою точкою ременя та верхньою точкою ролика натягу – вона має бути в рамках 60-65 мм (2,4-2,5 дюйми).

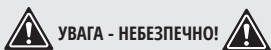
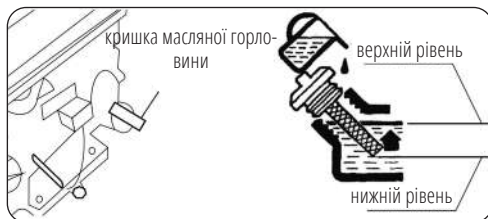


3. Зніміть чотири болти кріплення двигуна для проведення робіт з регулювання. Рухайте двигун вперед або назад для досягнення необхідного натягу ременя та переконайтеся, що зовнішні поверхні ведучого та веденого шківів знаходяться в одній площині.

### ЗАМІНА ТА ДОДАВАННЯ ОЛИВИ У ДВИГУН

Дотримуйтесь графіку технічного обслуговування та регулярно перевіряйте рівень оливи у двигуні. При зниженні її рівня, необхідно додати нову оливу для забезпечення правильної роботи двигуна. Для заміни оливи виконайте наступні дії:

1. Переконайтеся, що культиватор розміщений на рівній поверхні.
2. Під двигуном культиватора помістіть ємність для зливу оливи.
3. За допомогою шестигранного ключа 10 мм відкрутіть зливну кришку, що розташована під кришкою масляного щупа.
4. Почекайте, поки олива стече.
5. Встановіть на місце кришку зливного отвору та затягніть її.



**УВАГА - НЕБЕЗПЕЧНО!**



**Олива забруднює землю та ґрунтові води. Не допускайте витікання оливи з картера. Злийте відпрацьовану оливу в ємність, що щільно закривається. Здайте відпрацьовану оливу у пункт прийому відпрацьованих нафтопродуктів.**

### ДЛЯ ДОДАВАННЯ ОЛИВИ ВИКОНАЙТЕ ТАКІ КРОКИ:

1. Переконайтеся, що пристрій встановлений на рівній горизонтальній поверхні.
2. На двигуні відкрутіть кришку вимірального щупа.
3. Залийте в картер оливу високого очищення за допомогою воронки.
4. Рівень оливи має бути близьким до верхньої частини маслянистої горловини.



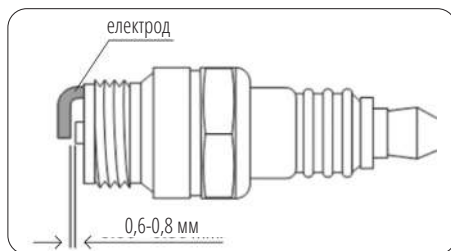
## ТЕХНІЧНЕ ОБСЛУГОВУВАННЯ СВІЧОК ЗАПАЛЮВАННЯ

Свічка запалювання є однією з найважливіших запчастин, що забезпечують правильну та довготривалу роботу двигуна. Важливо регулярно перевіряти свічку – вона має бути цілою, встановленою з правильним зазором та не мати нагару.

## ПЕРЕВІРКА СВІЧКИ ЗАПАЛЮВАННЯ

Рекомендовані до використання свічки запалення F7RTC. Для того, аби перевірити свічку запалювання, виконайте наступні дії (дивіться малюнки нижче):

1. Зніміть зі свічки запалювання ковпачок.
2. За допомогою свічкового ключа викрутіть свічку запалювання.
3. Ретельно огляньте свічку на наявність видимих пошкоджень. Замініть її в разі необхідності.
4. Виміряйте зазор – він має бути у межах 0,6-0,8 мм.
5. Перш ніж повторно використовувати свічку запалення, добре почистіть її за допомогою металеві щітки, видаліть бруд. Не забудьте перевірити зазор.
6. Вкрутіть свічку запалення за допомогою ключа та встановіть на місце ковпачок свічки запалювання.



Для найбільшого терміну служби двигуна важливо регулярно слідкувати за рівнем масла та забрудненням масляних та повітряних фільтрів. Ребра охолодження мають завжди знаходитись в чистому стані – це забезпечує достатнє охолодження двигуна.

## ПОВІТРЯНИЙ ФІЛЬТР

Для забезпечення належного повітряного потоку в карбюраторі необхідно проводити регулярне технічне обслуговування повітряного фільтра. Час від часу його важливо перевіряти на забруднення. Для цього:

1. Відкрутіть затискач на верхній кришці повітряного фільтра.
2. Вийміть з корпусу губчастий фільтруючий елемент.
3. Видаліть бруд усередині корпусу для фільтру.
4. Губчастий фільтруючий елемент промийте у теплій воді, після чого просушіть його.
5. Змочіть сухий фільтр чистою машинною оливою та відіжміть його, аби видалити надлишки оливи.
6. Чистку повітряного фільтра необхідно здійснювати кожні 50 годин роботи (в умовах підвищеної забрудненості кожні 10 годин).

## РЕКОМЕНДОВАНИЙ ГРАФІК ТЕХНІЧНОГО ОБСЛУГОВУВАННЯ

Вузол	Дія	При кожному запуску	При введенні в експлуатацію	Кожен місяць (або через 20 годин)	Кожні 3 місяці (або через 50 годин)	Кожні 6 місяців (або через 100 годин)	Кожні рік (або через 200 годин)
Моторна олива	Перевірка рівня	☑					
	Заміна		☑		☑		
Олива для трансмісії	Перевірка рівня					☑	
	Заміна		☑				☑
Повітряний фільтр	Перевірка	☑					
	Чистка		☑	☑	☑		
	Заміна						☑
Свічка запалення	Чистка		☑		☑		
	Заміна					☑	
Паливний бак	Перевірка рівня пального	☑					
	Чистка						☑

Самостійно виконуйте лише ті роботи з технічного обслуговування, що наведені в інструкції. Роботи, які не передбачені для самостійного виконання, мають проводитись в авторизованому сервісному центрі Köppler & Söhnen.

Адреси сервісних центрів ви зможете знайти на сайті офіційного імпортера: [www.ks-power.com.ua](http://www.ks-power.com.ua).

Можливі несправності та способи їх усунення – дивіться в повній електронній версії інструкції.

УМОВИ ТРАНСПОРТУВАННЯ,  
ЗБЕРІГАННЯ ТА УТИЛІЗАЦІЇ

8



УВАГА - НЕБЕЗПЕЧНО!



Зіткнення з деталями системи випуску або дотик до гарячого двигуна може спровокувати сильний опік або спалах. Перед переміщенням, транспортуванням або зберіганням культиватора дайте його двигуну повністю охолонути.



ВАЖЛИВО!



Пристрій виготовлено з матеріалів, придатних до вторинного використання.

Умови транспортування, зберігання та утилізації – дивіться в повній електронній версії інструкції.

## УМОВИ ГАРАНТІЇ

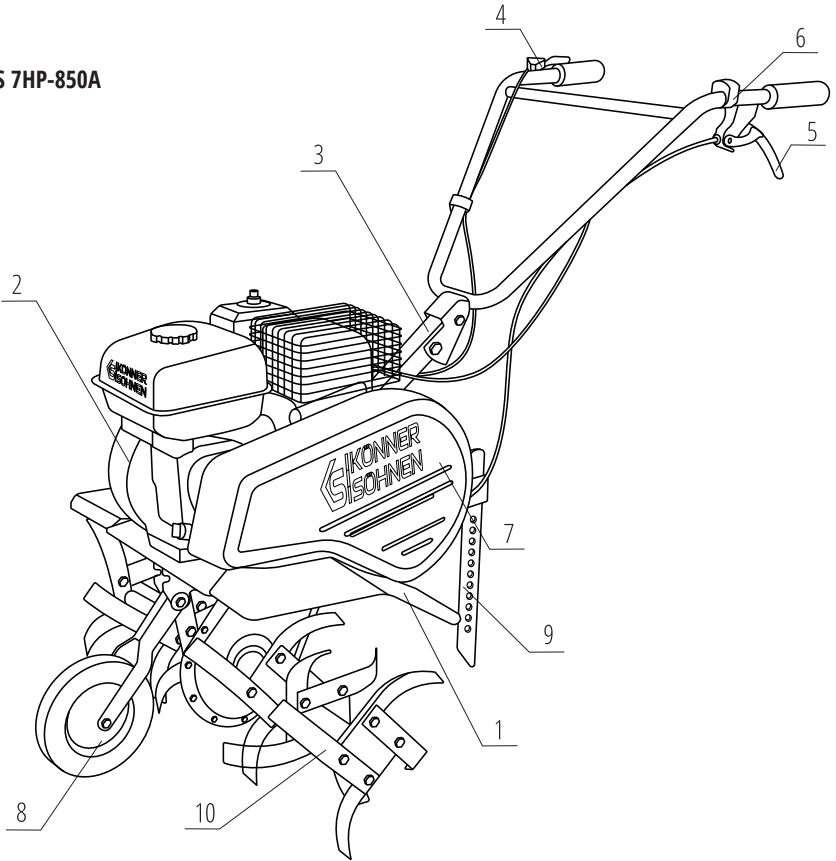
9

На бензинові та електричні культиватори діє гарантія один рік з моменту продажу товару, що підтверджується записом і печаткою продавця в гарантійному талоні.

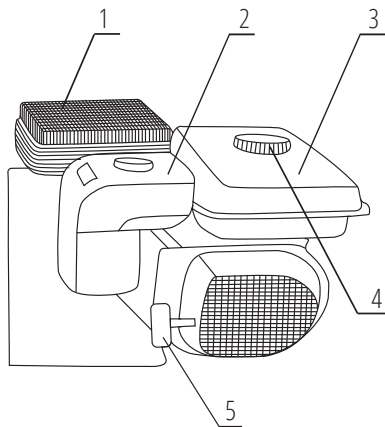
Умови гарантії продукції Köppler & Söhnen® ретельно описані у Вашому гарантійному талоні, який обов'язково видається при купівлі.



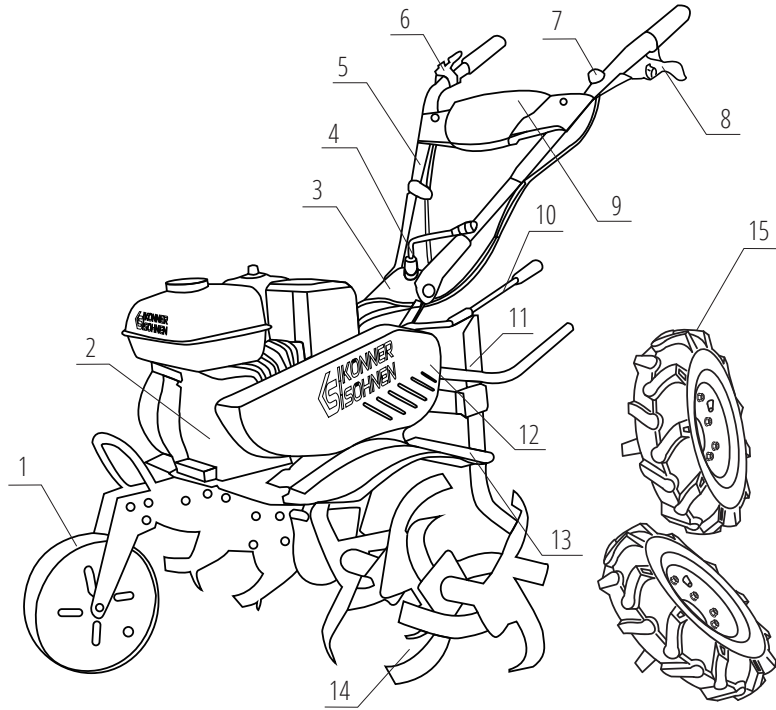
1. KS 7HP-850A



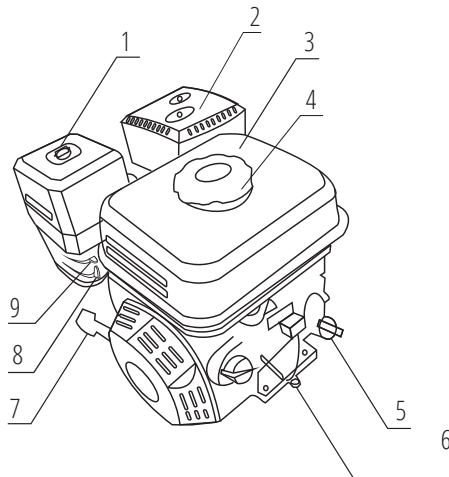
2.



3. KS 7HP-950A, KS 7HP-950S

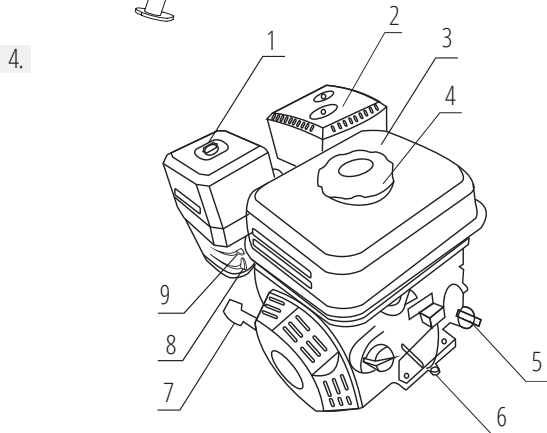
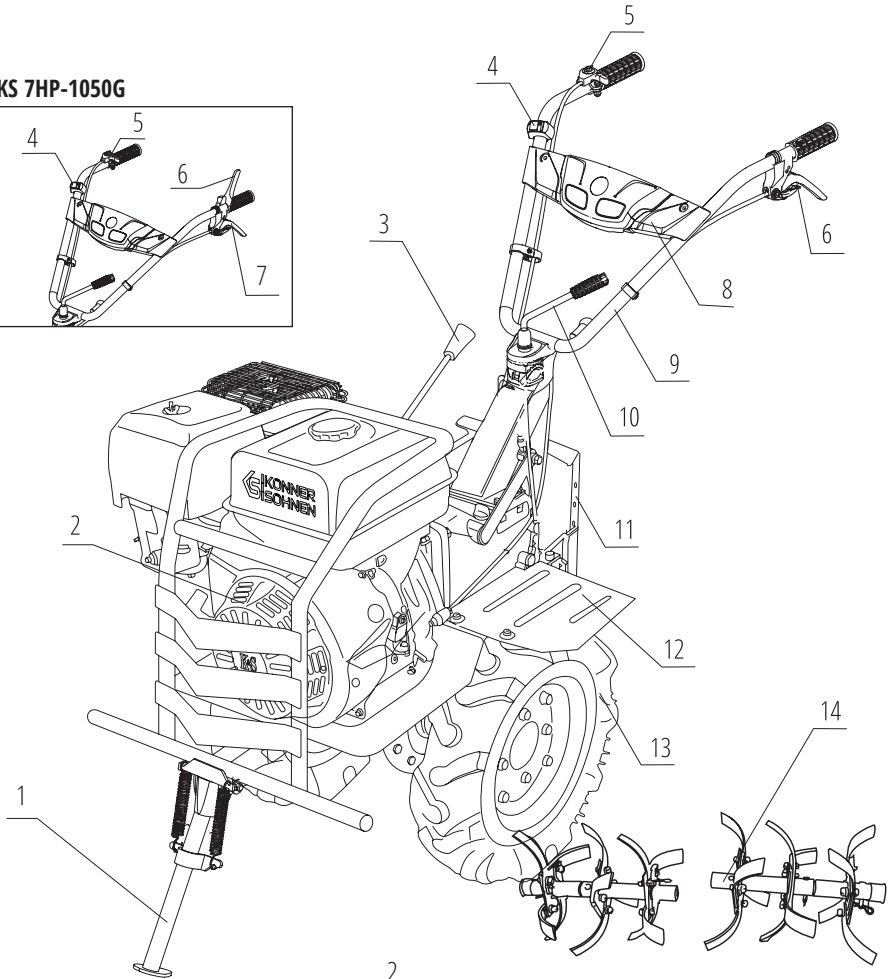
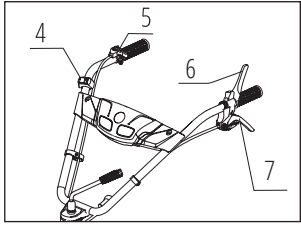


4.



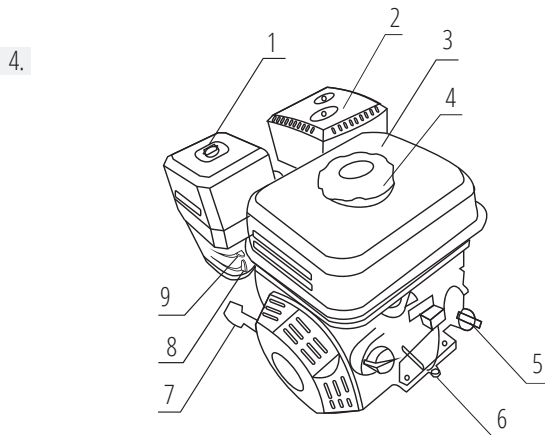
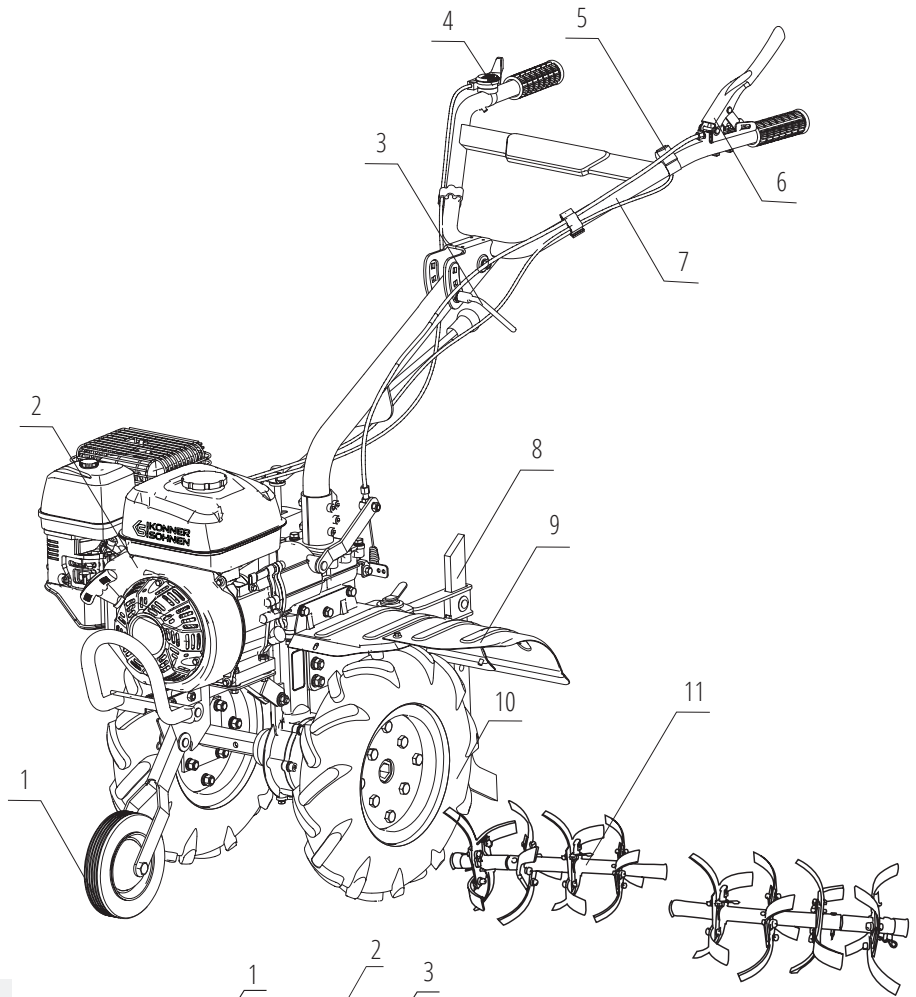
5. KS 7HP-1050G, KS 9HP-1350G-3

KS 7HP-1050G

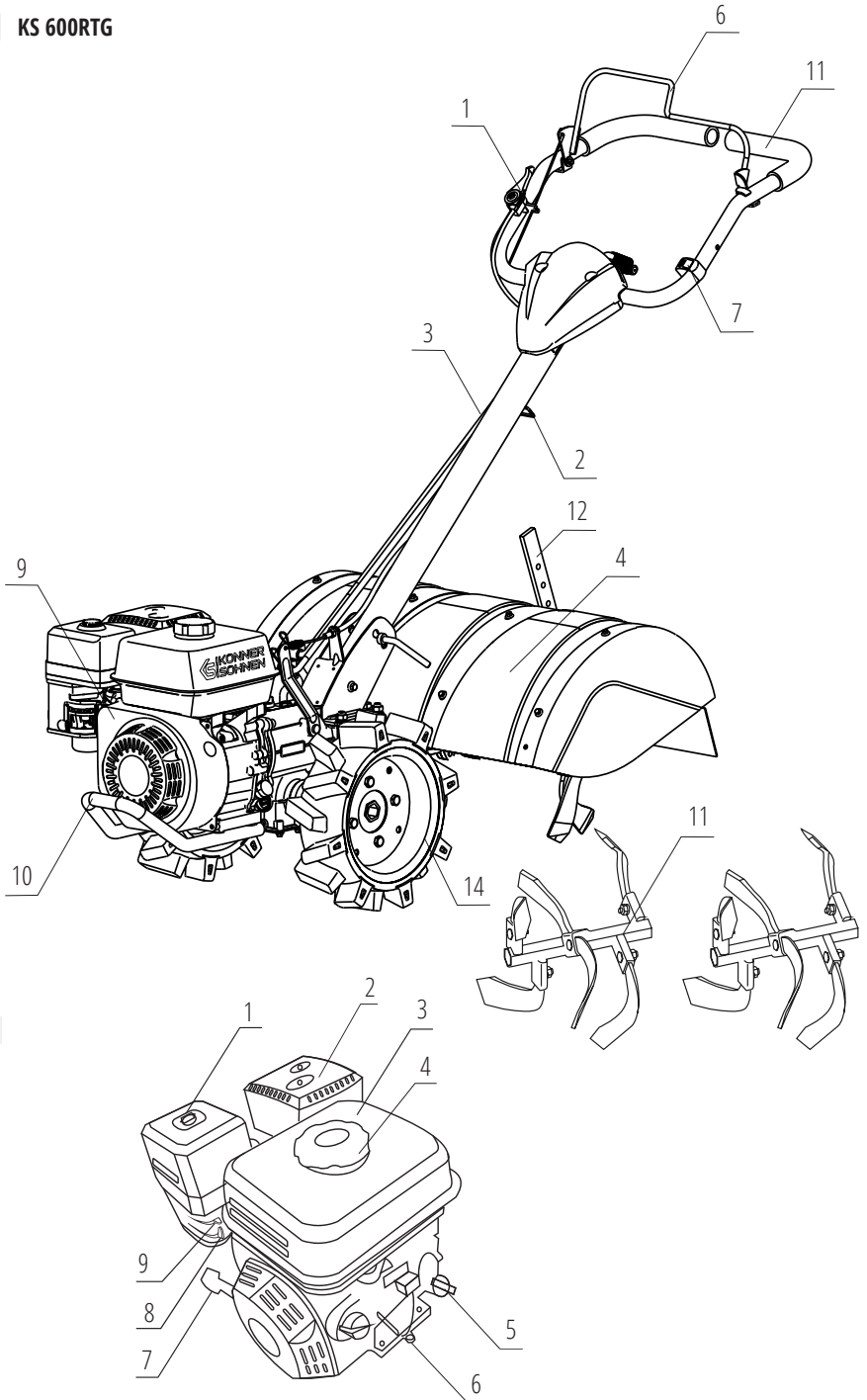




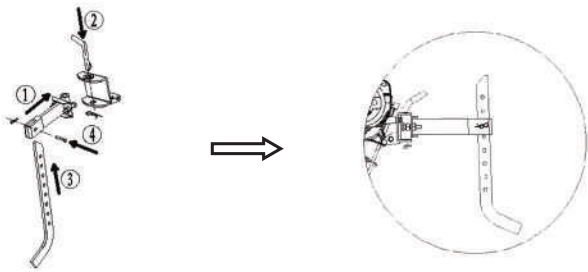
6. KS 7HP-1000G



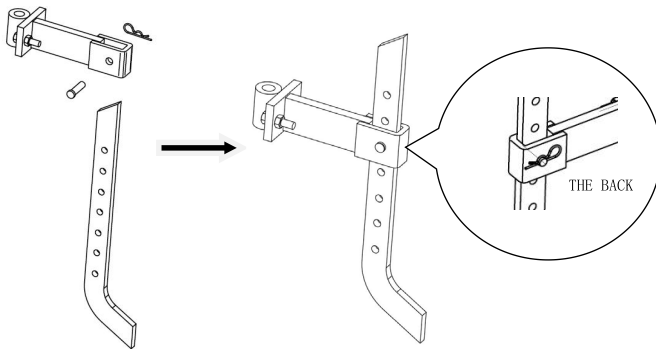
7. KS 600RTG



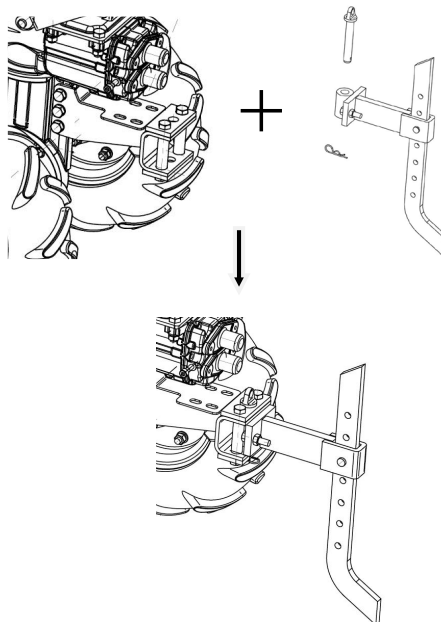
8. KS 7HP-850A KS 7HP-950A, KS 7HP-950S



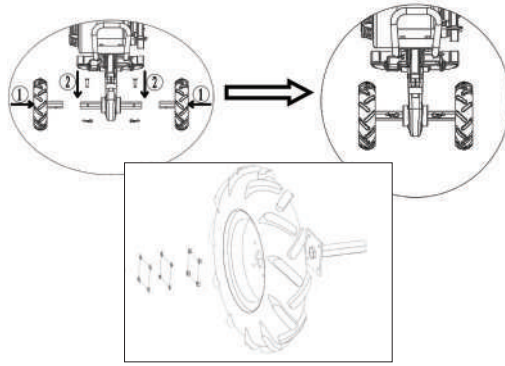
9. KS 7HP-1050G, KS 9HP-1350G-3



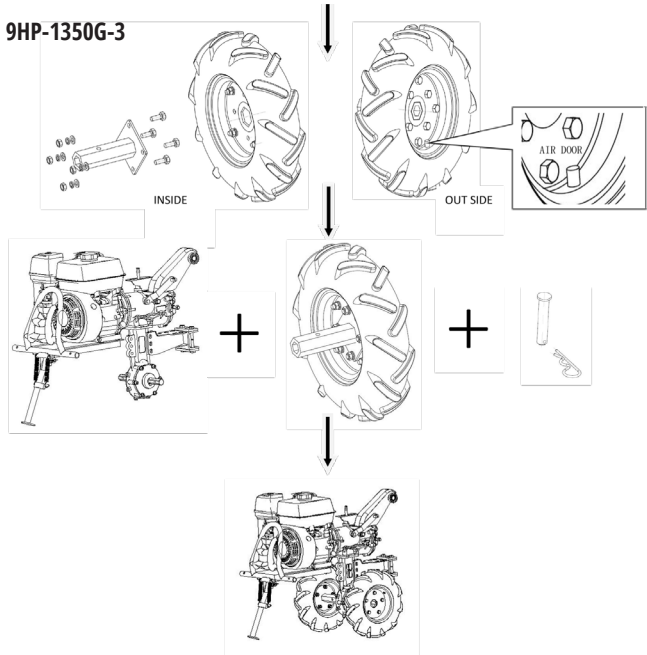
10.



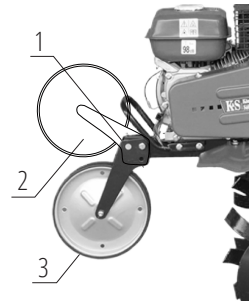
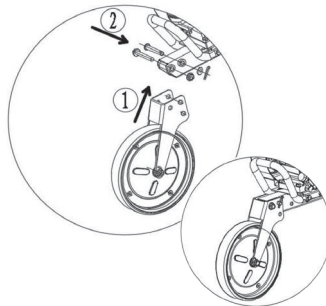
11.



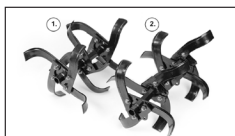
12. KS 7HP-1050G, KS 9HP-1350G-3



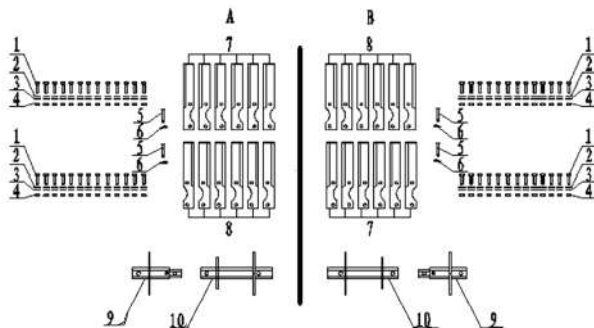
13. KS 7HP-850A,  
KS 7HP-950A,  
KS 7HP-1000G



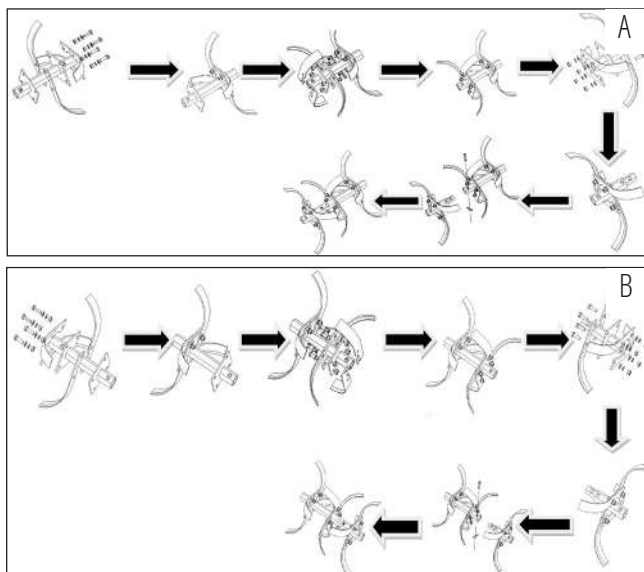
14. KS 7HP-850A



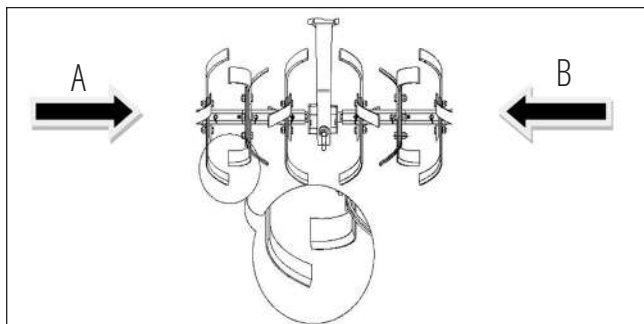
15.



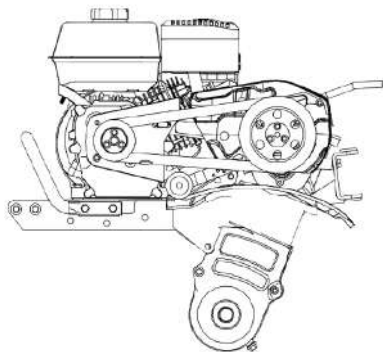
16.



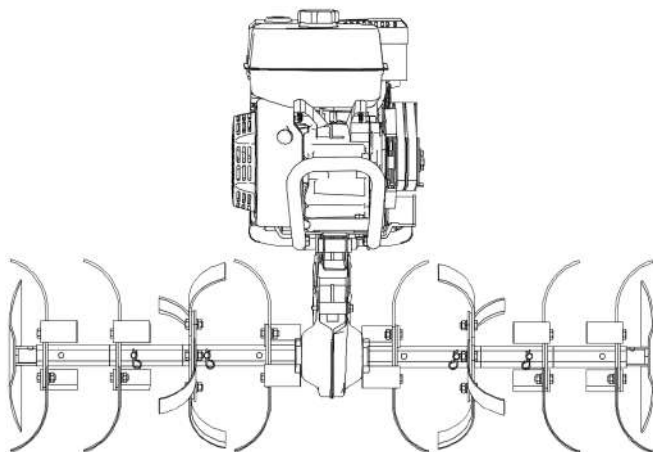
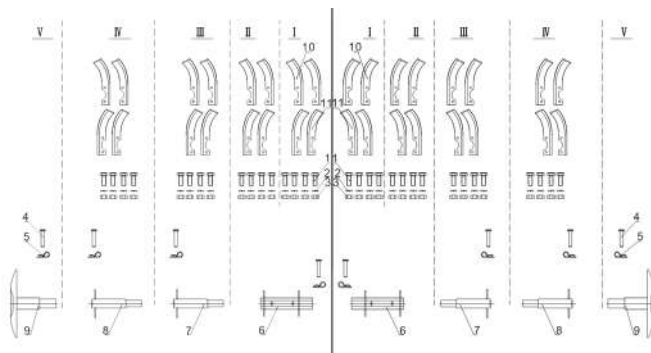
17.



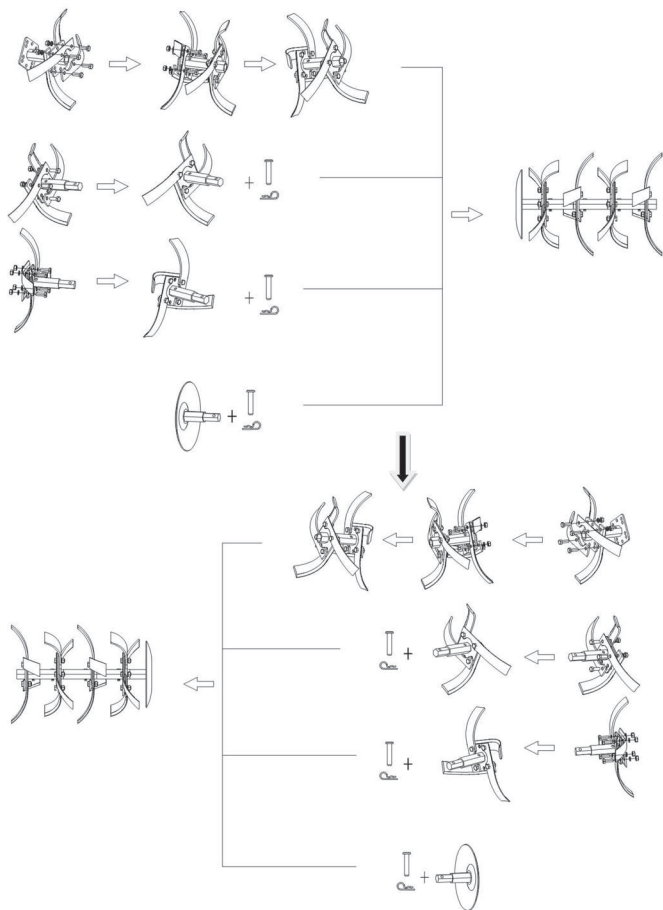
18. KS 7HP-950A



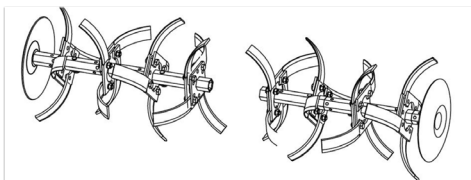
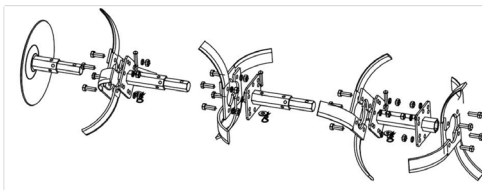
19.



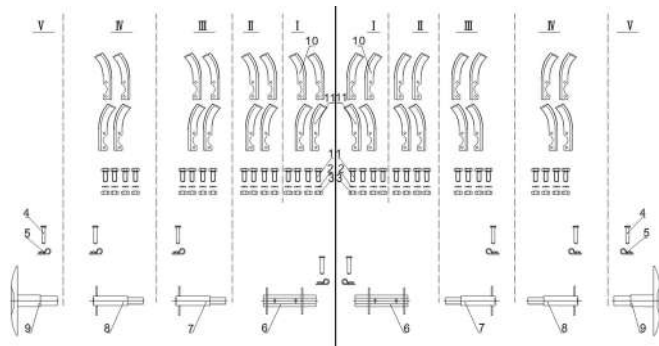
20.



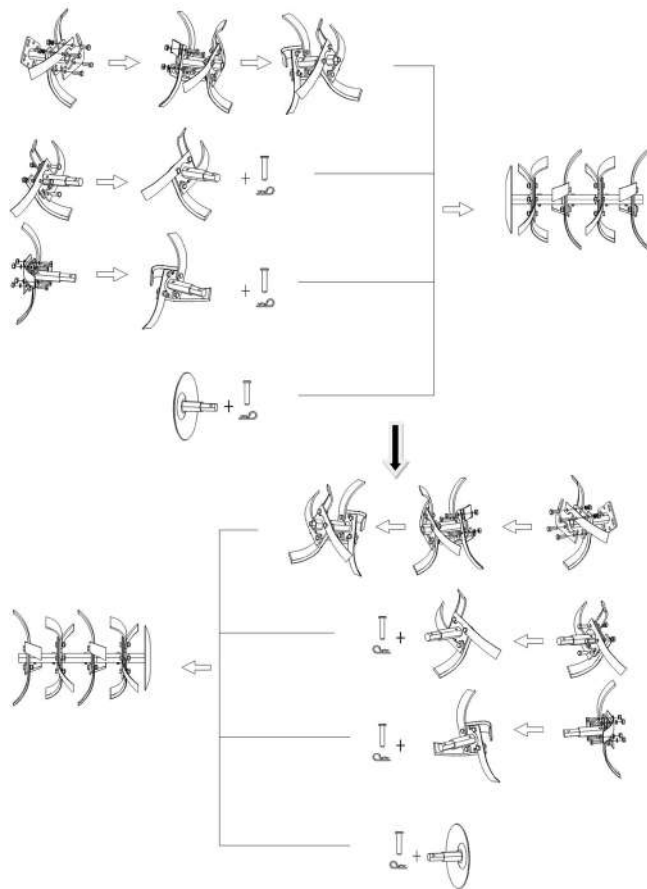
21. **KS 7HP-1050G,  
KS 9HP-1350G-3**



22. KS 7HP-950S

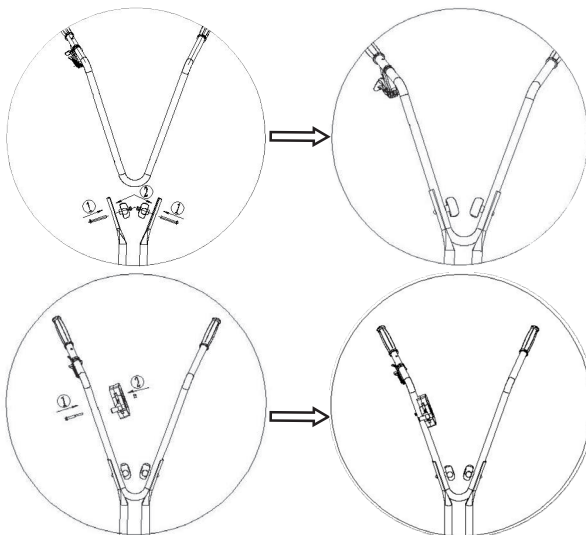


23.

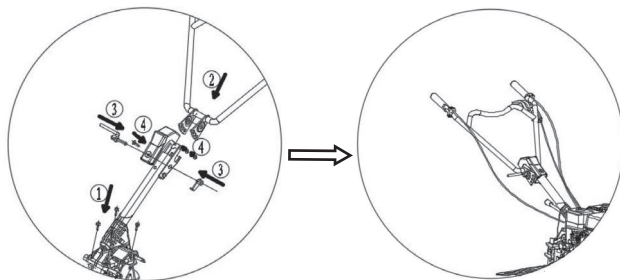




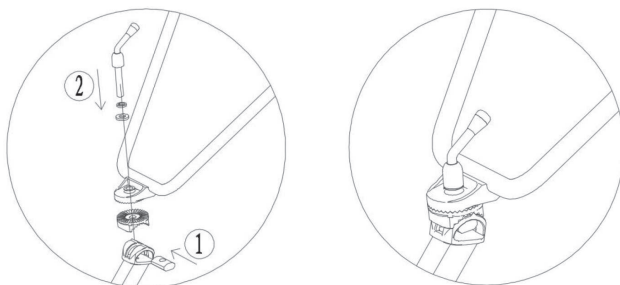
24. **KS 7HP-850A**



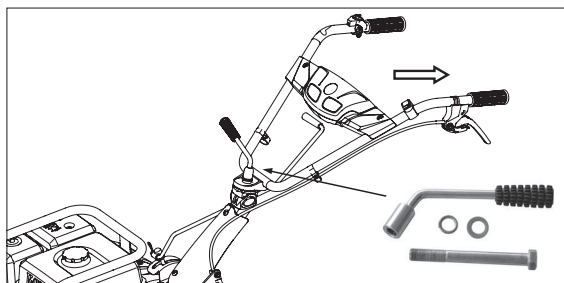
25. **KS 7HP-950A**



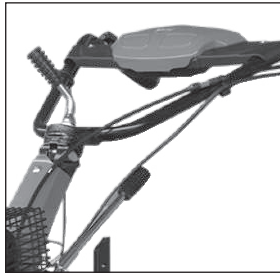
26. **KS 7HP-950S  
KS 7HP-1050G  
KS 9HP-1350G-3**



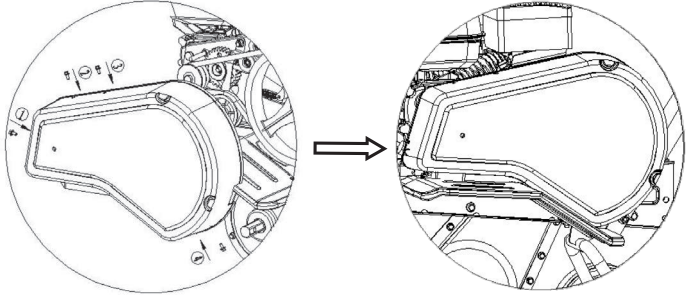
27.



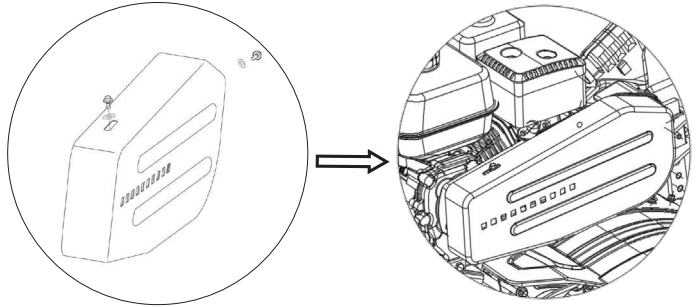
- 28. **KS 7HP-950S,  
KS 7HP-1050G,  
KS 9HP-1350G-3**



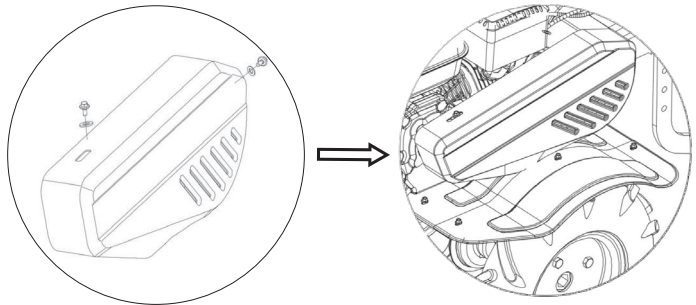
- 29. **KS 7HP-850A**



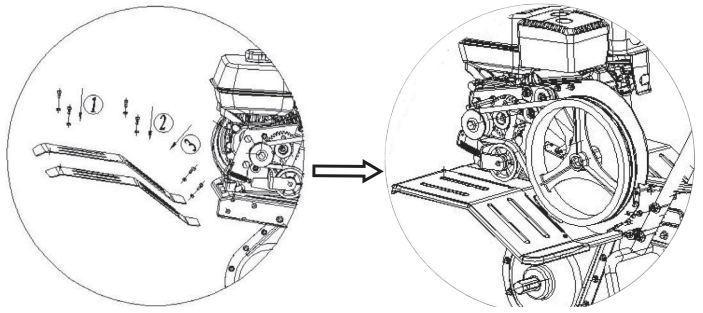
- 30. **KS 7HP-950A**



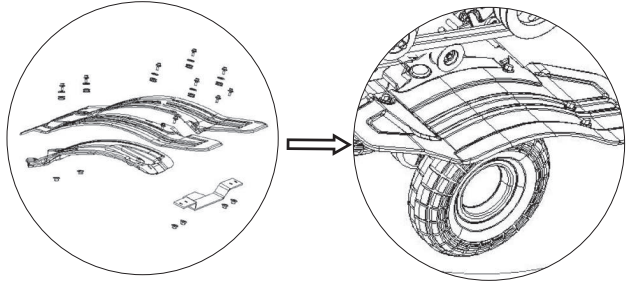
- 31. **KS 7HP-950S**



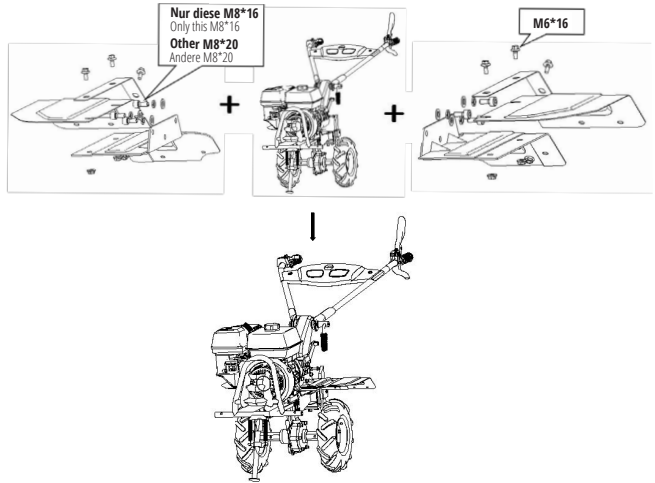
32. KS 7HP-850A



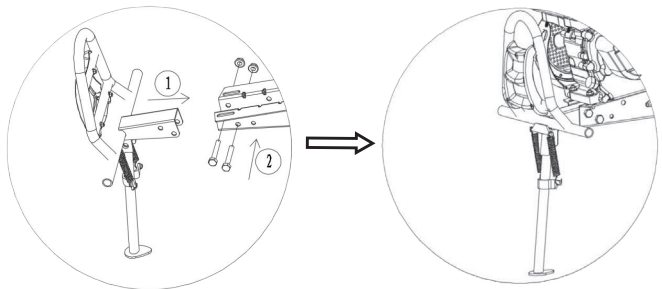
33. KS 7HP-950A  
KS 7HP-950S



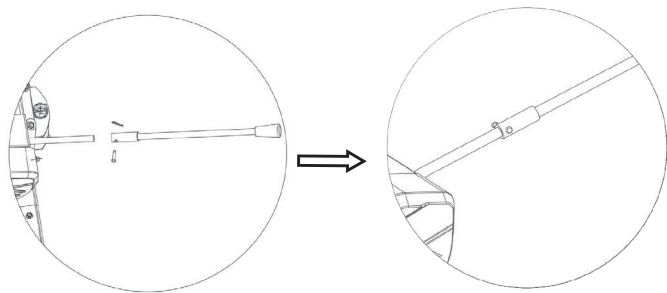
34. KS 7HP-1050G,  
KS 9HP-1350G-3



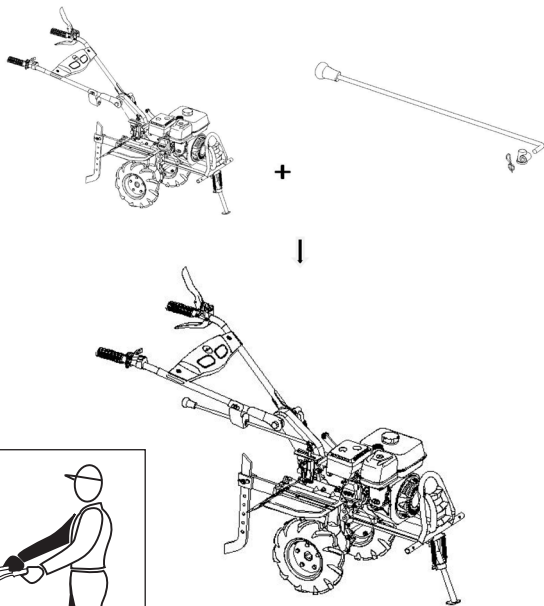
35. KS 7HP-950A



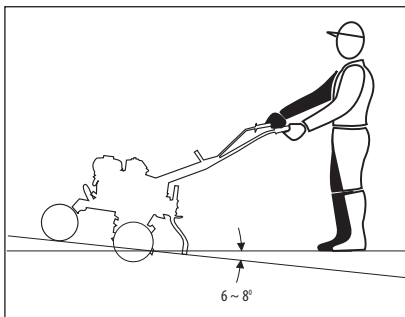
36. KS 7HP-950S



37. KS 7HP-1050G,  
KS 9HP-1350G-3

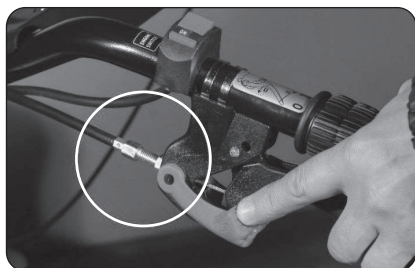


38.



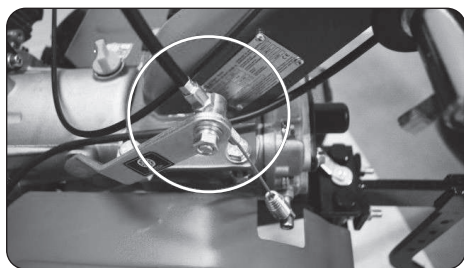
39.

KS 7HP-950S



40.

KS 9HP-1350G-3





# EC Declaration of Conformity

Nr. 122

The following products have been tested by us with the listed standards and found in compliance with the European Community Machinery Directive 2006/42/EC, Electromagnetic compatibility Directive (EMC) 2014/30/EC, Noise Directive 2000/14/EC.

Manufacturer: DIMAX INTERNATIONAL GmbH  
Address: Flinger Broich 203, 40235 Duesseldorf, Germany

Product: Gasoline tillers "Könner & Söhnen"

Type / Model: KS 7HP-850A, KS 7HP-950A, KS 7HP-950S, KS 7HP-1000G,  
KS 7HP-1050G, KS 9HP-1350G-3, KS 600RTG.

The statement is based on a single evaluation of above mentioned products. It does not imply an assessment of the whole production and does not permit the use of the test lab. logo. The manufacturer should ensure that all product in series production are in conformity with the product sample detailed in this report. The applicant should hold the whole technical report at disposal of the competent all the right.

Applied EC Directives: 2006/42/EC Machinery Directive  
2014/30/EC Electromagnetic compatibility Directive (EMC)  
2000/14/EC Noise Directive  
(EU) 2016/1628 Non-Road mobile machinery emissions

Applied Standards: EN 709:1997+A4 2009  
EN ISO 3744: 1995, ISO 8528-10:1998  
EN ISO 14982:2009

Gasoline engines KS 240, KS 290 correspond to European Emission Standard Euro V(STAGE V). This is confirmed by EU TYPE-APPROVAL CERTIFICATE issued by department of transport of Luxembourg , L-2938. Technical service responsible for carrying out the test -TÜV Rheinland Luxemburg GmbH.

Date of issue 09/10/2018

## 2000/14/EC\_2005/88/EC Annex VI

For models KS 7HP-850A, KS 7HP-950A, KS 7HP-950S, KS 7HP-1000G, KS 7HP-1050G, KS 9HP-1350G-3, KS 600RTG:  
Noise: measured  $L_{WA}$  = 96 dB (A), guaranteed  $L_{WA}$  = 98 dB (A)



21

**Issued Date:** 2022-05-01  
**Place of issue:** Duesseldorf  
**General director:** Fomin P. *P. Fomin*

**DIMAX**  
International  
GmbH  
Steuer-Nr.: 103 5722 2493  
USt-IdNr.: DE29617274

We DIMAX INTERNATIONAL GmbH hereby declare that specified above conforms covering European Parliament and Council Directives, 2006/42/EC of 17 May 2006 Machinery Directive, Electromagnetic compatibility Directive (EMC) 2014/30/EC of 26 February 2014, Noise Directive 2000/14/EC of 8 May 2000. The CE mark above can be used under the responsibility of manufacturer. After completion of an EC declaration of Conformity and compliance with all relevant EC directives.

## КОНТАКТИ

### Deutschland:

DIMAX International GmbH  
Flinger Broich 203 -FortunaPark-  
40235 Düsseldorf, Deutschland  
koenner-soehnen.com

### Ihre Bestellungen

orders@dimaxgroup.de

### Kundendienst, technische Fragen und Unterstützung

support@dimaxgroup.de

### Garantie, Reparatur und Service

service@dimaxgroup.de

### Sonstiges

info@dimaxgroup.de

---

### Polska:

DIMAX International  
Poland Sp.z o.o.

Polska, Warczawska,  
306B 05-082 Stare Babice,  
info.pl@dimaxgroup.de

---

### Україна:

ТОВ «Техно Трейд КС»,  
вул. Електротехнічна 47, 02222,  
м. Київ, Україна  
sales@ks-power.com.ua

---