

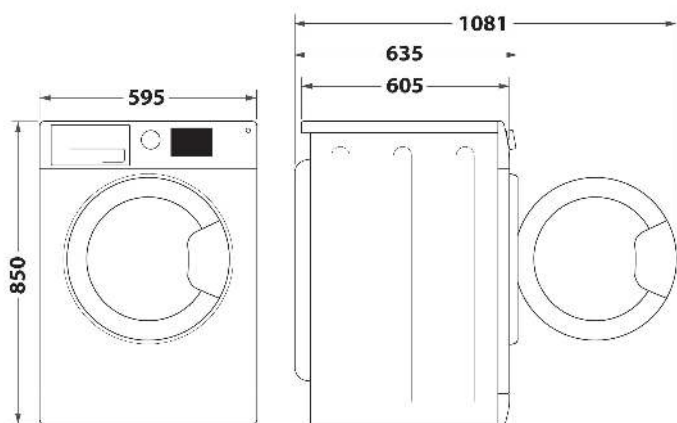
FFB 10469 BV UA

12NC: 859991661300

Штрих-код (EAN) код: 8003437641749

Whirlpool

SENSING THE DIFFERENCE



- Клас енергоефективності A+++
- Завантаження прання: 10 кг
- Максимальна швидкість віджиму: 1400 об./хв.
- Технологія 6TH Sense
- Опція FreshCare+
- Програма Щоденне мікс. 40° (Daily mixed)
- Програма Швидке прання Rapid
- Програма Еко-бавовна (Eco Cotton)
- Програма Освіжити парою
- Програма Мікс
- Програма Ковдри (Велики речі)
- Програма Спорт
- Програма Делікатне
- Індикація ходу програми
- Відміна програми
- Clean+
- Контроль піноутворення

Пральна машина Whirlpool з фронтальним завантаженням соло: 10 кг - FFB 10469 BV UA

Характеристики соло пральної машини Whirlpool: білий колір. Завантаження 10 кг. Швидкий та енергоефективний віджим зі швидкістю 1400 об./хв. Ексклюзивна технологія 6th SENSE автоматично адаптує налаштування відповідно до кожного обраного Вам циклу та програми, забезпечуючи якість прання Клас енергоефективності A+++ для виняткової економії, ефективно знизить енергоспоживання до 10%



FreshCare+

Ця технологія стане незамінним рішенням у тих випадках, коли Ви не встигли або забули дістати білизну відразу після прання, оскільки навіть при цьому Ваша білизна все одно залишиться свіжою та м'якою. Цикл FreshCare+ передбачає періодичне двонаправлене обернення барабану [i] у поєднанні з помірним відпарюванням. Така дія покращує циркуляцію повітря у барабані, перешкоджаючи утворенню неприємних запахів та зменшує змінання білизни завдяки підтриманню оптимального рівня вологи. Ви можете активувати опцію FreshCare+ під час встановлення основних параметрів прання або безпосередньо під час прання*. Відмінити опцію Ви можете у будь-який час.



Рівень забруднення

Ця пральна машина Whirlpool визначає рівень забруднення білизни і автоматично встановлює оптимальні параметри прання, так що ви завжди можете насолоджуватися відмінними результатами.



Блокування від дітей

Насамперед безпека. Ця пральна машина Whirlpool оснащена системою блокування від дітей для запобігання випадкового використання цього приладу дітьми.



Двигун SenseInverter

Безшумна робота. Інноваційний інверторний двигун SENSE Inverter забезпечить тривалу безшумну роботу. Насолоджуйтеся ідеальними результатами та тишею.



1400 об/хв

Надзвичайна швидкість. Швидкість віджиму цієї моделі пральної машини Whirlpool складає 1400 оборотів на хвилину.



Надзвичайна енергоефективність: A+++ -10%

Неперевершена енергоефективність. Ця пральна машина Whirlpool, маючи надвисокий клас енергоефективності A+++ , знижує споживання енергії на 10%.

FFB 10469 BV UA

12NC: 859991661300

Штрих-код (EAN) код: 8003437641749

Whirlpool

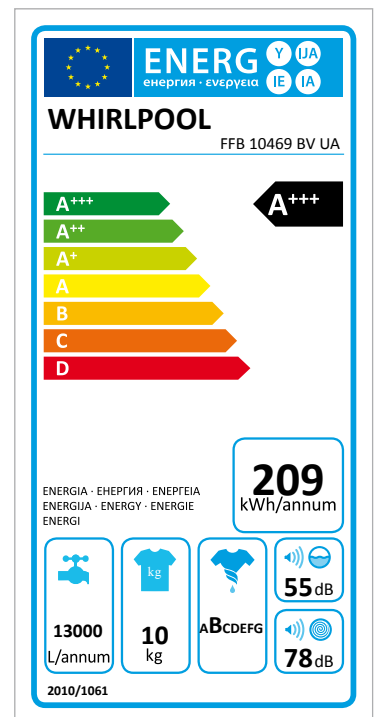
SENSING THE DIFFERENCE

ОСНОВНІ ХАРАКТЕРИСТИКИ

Група продуктів	Пральна машина
Тип конструкції	Окрема
Тип встановлення	Окрема
Зйомна верхня кришка	Ні
Тип завантаження	З фронтальним завантаженням
Основний колір продукту	Білий
Потужність електричного підключення (Вт)	1850
Струм (А)	10
Напруга (В)	220-240
Частота (Гц)	50
Довжина шнура живлення (см)	120
Тип вилки	Schuko
Висота продукту	850
Ширина продукту	595
Глибина продукту	605
Вага нетто (кг)	75.9

ТЕХНІЧНІ ХАРАКТЕРИСТИКИ

Автоматичні програми	Так/Є
Опції швидкості віджиму	Змінний(-а)
Без віджиму	Так/Є
Вимірювання ваги	-
Визначення типу тканини	-
Автоматичне визначення рівня забруднення	-
Контроль піноутворення	Так/Є
Контроль балансування	Так/Є
Тип системи безпеки	Ні
Опція прання у холодній воді	Ні
Індикація ходу програми	ДИСПЛЕЙ
Індикація часу до завершення циклу	Так/Є
Опція Відкладеного старту	Постійний
Максимальний час відкладення старту (год.)	0
Матеріал шлангу	Пластик
Об'єм барабану (л)	71
Підключення до гарячої та холодної води?	Ні
Вага бруто (кг)	77.4
Висота продукту в упаковці	890
Ширина продукту в упаковці	645
Глибина продукту в упаковці	655



ЕНЕРГЕТИЧНЕ МАРКУВАННЯ

Клас енергоефективності - NEW (2010/30/EU)	A+++
Річне енергоспоживання (кВт/рік) - NEW (2010/30/EU)	209
Клас прання	A
Максимальна швидкість віджиму (об./хв.) - NEW (2010/30/EU)	1400
Максимальне завантаження, бавовна (кг) - NEW (2010/30/EU)	10
Річне споживання води (л/рік) - NEW (2010/30/EU)	13000
Енергоспоживання за температури 60 °C повне завантаження	1.155
Енергоспоживання у режимі stand-by - NEW (2010/30/EU)	8
Енергоспоживання у режимі Вимкнено - NEW (2010/30/EU)	0.5
Кількість вологи у %після сушіння з макс.швид. віджиму - NEW (2010/30/EU)	53
Середній час прання програма Бавовна 60°C (повне завантаження) - NEW (2010/30/EU)	225
Рівень шуму прання (дБ(A) re 1 pW)	55
Рівень шуму віджиму (дБ(A) re 1 pW)	78