

# D-Link Quick Installation Guide

## DMC-805G

Управляемый медиаконвертор  
1000BASE-T на mini-GBIC



## Перед тем как начать

Руководство по быстрой установке дает пошаговые инструкции для установки медиаконвертора DMC-805G 1000BASE-T на mini-GBIC. Модель, которую Вы приобрели может незначительно отличаться от показанных на иллюстрациях. За более подробной информацией о медиаконверторе, его компонентах, подключении к сети и технических спецификациях, обратитесь, пожалуйста, к руководству пользователя, включенному в комплект поставки.

## Проверьте содержимое комплекта

Эти элементы входят в комплект поставки DMC-805G:



- Медиаконвертор DMC-805G 1000BASE-T на mini-GBIC



- Руководство пользователя



- Руководство по быстрой установке



- Адаптер питания 7.5V постоянного тока, 1.5A



Использование источника питания с другими характеристиками и напряжением может повлечь выход из строя устройства и потерю гарантии

Если что-либо из перечисленного отсутствует, обратитесь к вашему поставщику.

# 1

## Установка медиаконвертора DMC-805G

Как и любое другое электрическое устройство, Вы должны поместить оборудование там, где это не будет подвергнуто высоким температурам, влажности, или электромагнитным помехам. Место, которое Вы выберете, должно удовлетворять следующим требованиям:

- A. Окружающая температура должна быть между 0° и 40° C.
- B. Относительная влажность меньше, чем 90% , без конденсата.
- C. Окружающие электрические приборы должны соответствовать стандарту IEC 801-3 (электромагнитные поля) и Level 2 (3/М) (сила электромагнитного поля)
- D. Убедитесь, что место, где установлено устройство имеет хорошую вентиляцию. Не блокируйте вентиляционные отверстия на каждой стороне медиаконвертора, или или их же на задней панели оборудования.
- E. Электрическая розетка должна находиться не ближе 1.8 метра от медиаконвертора.

# 2

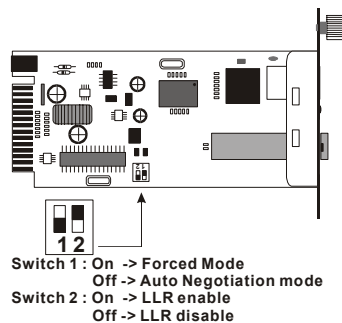
## Подключение питания

1. Данный медиаконвертор является устройством plug-and-play.
2. Подключите адаптер питания 7.5 В/1.5А, входящий в комплект к разъему питания на задней панели медиаконвертора, затем включите его в стандартную электрическую розетку.

# 3

## Переключатель на медиаконверторе

На плате медиаконвертора имеется переключатель для установки дуплексного режима для оптического порта. Ниже приведена таблица с подробными установками.

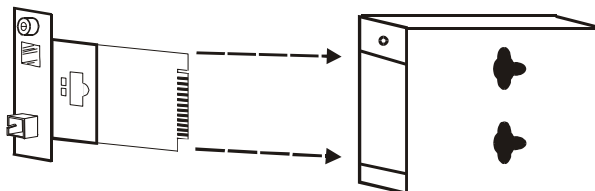


Переключатель 1	On	Фиксированный режим для оптического порта
	Off	Автопереговоры для оптического порта
Переключатель 2	On	LLR активно
	Off	LLR отключено

## 4

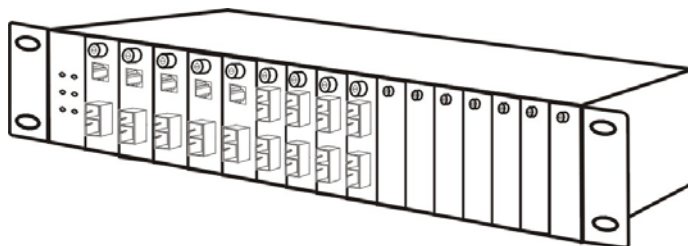
### Установка в шасси

Медиаконвертор может быть установлен в слот расширения специально разработанного шасси.



Снимите корпус медиаконвертора

- Сначала установите медиаконвертор в шасси:  
 Шаг 1- Открутите шуруп и снимите фальш-панель с нужного слота расширения.  
 Шаг 2- Удалите шуруп на медиаконверторе, как показано ниже.  
 Шаг 3- Установите медиаконвертор в шасси и закрепите его.



# 5

## Индикаторы

Индикаторы позволяют отслеживать состояние медиаконвертора:

PWR

LINK/ACT

Индикатор	Состояние	Описание
Питание (PWR)	Светится постоянно	Питание включено
	Не горит	Питание выключено
LINK/ACT	Горит	Связь есть
	Не горит	Связи нет

**MEMO**

---

---

---

---

---

---

---

---

---

---

---

---

---

---

---

---

---

---

---

---

---

---

---

---

---

---

---

---

---

## Техническая Поддержка

Последние версии ПО и документацию можно получить на web-сайте **D-Link**

D-Link обеспечивает бесплатную техническую поддержку клиентов в течение гарантийного срока изделия.

Клиенты могут связаться со службой технической поддержки D-Link через наш web-сайт, или по телефону.

**Телефоны службы технической поддержки D-Link:**

+7 (095) 744 00 99

**Техническая Поддержка D-Link через Internet:**

[support@dlink.ru](mailto:support@dlink.ru)

**D-Link<sup>®</sup>**  
Building Networks for People