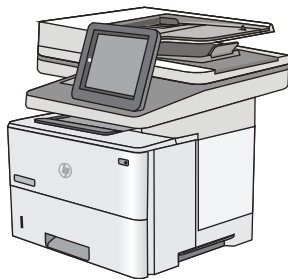


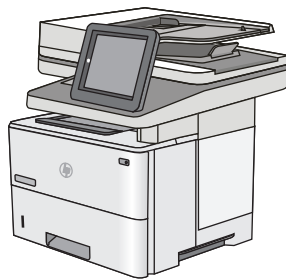


# LaserJet Enterprise MFP M527

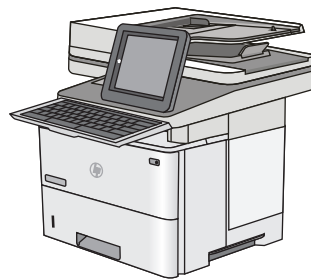
## Руководство пользователя



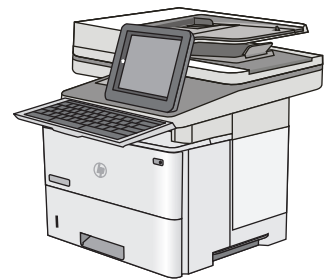
M527dn



M527f



M527c



M527z



[www.hp.com/support/ljM527MFP](http://www.hp.com/support/ljM527MFP)





# HP LaserJet Enterprise MFP M527

Руководство пользователя

## **Авторские права и лицензия**

© 2015 HP Development Company, L.P.

Копирование, адаптация или перевод без предварительного письменного разрешения запрещены, за исключением случаев, разрешенных законом об авторских правах.

Информация, содержащаяся в этом документе, может быть изменена без предварительного уведомления.

Гарантии на изделия и услуги HP устанавливаются в специальных гарантийных положениях, прилагаемых к таким изделиям и услугам. Ничто из сказанного в настоящем документе не должно истолковываться как дополнительная гарантия. HP не несет ответственности за технические или редакторские ошибки или упущения, содержащиеся в настоящем документе.

Edition 1, 11/2015

## **Информация о товарных знаках**

Adobe®, Adobe Photoshop®, Acrobat® и PostScript® являются зарегистрированными товарными знаками Adobe Systems Incorporated.

Название Apple и логотип Apple являются товарными знаками компании Apple Computer, Inc., зарегистрированными в США и других странах/регионах. iPod являются товарным знаком компании Apple Computer, Inc. Устройства iPod предназначены только для легального копирования с разрешения правообладателя. Не воруйте музыку!

Microsoft®, Windows®, Windows XP® и Windows Vista® являются зарегистрированными в США товарными знаками Microsoft Corporation.

UNIX® является зарегистрированным товарным знаком Open Group.

---

# Содержание

<b>1 Общие сведения о принтере .....</b>	<b>1</b>
Изображения принтера .....	2
Вид принтера спереди .....	2
Вид принтера сзади .....	3
Интерфейсные порты .....	4
Вид панели управления .....	4
Технические характеристики принтера .....	6
Технические характеристики .....	7
Поддерживаемые ОС .....	9
Решения для мобильной печати .....	12
Размеры принтера .....	13
Потребляемая мощность, электрические характеристики и акустическая эмиссия .....	15
Допустимые условия эксплуатации .....	16
Аппаратная настройка принтера и установка ПО .....	17
<b>2 Лотки для бумаги .....</b>	<b>19</b>
Загрузка бумаги в лоток 1 (многофункциональный лоток) .....	20
Введение .....	20
Ориентация бумаги в лотке 1 .....	21
Использование альтернативного режима бланков .....	21
Включение альтернативного режима бланков на панели управления принтера .....	21
Загрузка бумаги в лотки 2, 3, 4 и 5 .....	22
Введение .....	22
Ориентация бумаги в лотке 2 и лотке на 550 листов .....	24
Использование альтернативного режима бланков .....	24
Включение альтернативного режима бланков на панели управления принтера .....	25
Загрузка бумаги и печать конвертов .....	26
Введение .....	26
Печать конвертов .....	26
Ориентация конверта .....	26

Использование полуавтоматического шивателя (модели f, c и z) .....	27
<b>3 Расходные материалы, аксессуары и запасные части .....</b>	<b>29</b>
Заказ расходных материалов, дополнительных принадлежностей и запасных частей .....	30
Заказ .....	30
Расходные материалы и дополнительные принадлежности .....	30
Детали для самостоятельного ремонта .....	31
Замена картриджа с тонером .....	33
Введение .....	33
Сведения о картридже с тонером .....	33
Извлечение и замена картриджа .....	34
Замена картриджа со скрепками (модели f, c и z) .....	38
Введение .....	38
Снятие и замена картриджа со скрепками .....	38
<b>4 Печать .....</b>	<b>41</b>
Задания печати (Windows) .....	42
Как выполнять печать (Windows) .....	42
Автоматическая печать на обеих сторонах (Windows) .....	44
Двусторонняя печать в ручном режиме (Windows) .....	44
Печатать несколько страниц на листе (Windows) .....	45
Выбор типа бумаги (Windows) .....	45
Дополнительные задания на печать .....	45
Задания печати (OS X) .....	47
Как выполнять печать (OS X) .....	47
Автоматическая двусторонняя печать (OS X) .....	47
Двусторонняя печать в ручном режиме (OS X) .....	47
Печать нескольких страниц на листе (OS X) .....	48
Выбор типа бумаги (OS X) .....	48
Дополнительные задания на печать .....	49
Хранение заданий печати в памяти принтера, чтобы распечатать позднее или конфиденциально .....	50
Введение .....	50
Создание сохраненного задания (Windows) .....	50
Создание сохраненного задания (OS X) .....	52
Печать сохраненного задания .....	52
Удаление сохраненного задания .....	53
Мобильная печать .....	54
Введение .....	54
HP ePrint по электронной почте .....	54
ПО HP ePrint .....	55
AirPrint .....	55

Встроенное решение для печати в Android .....	56
Печать Wi-Fi Direct и NFC .....	56
Печать через порт USB .....	58
Введение .....	58
Активация порта USB для печати .....	58
Печать документов с USB-накопителя .....	59
<b>5 Копирование .....</b>	<b>61</b>
Копирование .....	62
Двустороннее копирование .....	63
Дополнительные задания копирования .....	64
<b>6 Сканирование .....</b>	<b>65</b>
Настройка сканирования в сообщения электронной почты .....	66
Введение .....	66
Перед началом работы .....	66
Способ 1. Использование страницы настройки эл. почты .....	67
Способ 2. Использование Мастера настройки эл. почты .....	74
Настройка функции отправки по электронной почте на использование Office 365 Outlook ..	76
Введение .....	76
Настройка сервера исходящей почты (SMTP) для отправки писем от учетной записи Office 365 Outlook .....	76
Решение проблем с электронной почтой .....	77
Проблемы при отправке писем .....	77
Проверка настройки SMTP-сервера .....	77
Настройка сканирования в сетевую папку .....	79
Введение .....	79
Перед началом работы .....	79
Способ 1. Используйте страницу настройки сохранения в сетевых папках .....	80
Шаг 1. Включить функцию сканирования в сетевую папку и настройте параметры задания по умолчанию .....	80
Параметры уведомлений .....	80
Параметры папки .....	81
Параметры сканирования .....	82
Параметры файла .....	84
Шаг 2. Настройте быстрый профиль .....	85
Укажите название быстрого профиля, описание и параметры для запуска .....	85
Настройки папки назначения для отсканированных документов .....	85
Сводка .....	88

Способ 2. Использование мастера набора быстрых установок для сохранения в сетевую папку .....	88
Неполадки при отправке в сетевую папку .....	89
Настройка сканирования на USB-накопитель .....	91
Введение .....	91
Включите сканирование на USB-накопитель .....	91
Настройка параметров сканирования по умолчанию .....	91
Настройки имя файла по умолчанию .....	94
Настройка "Сканирования в SharePoint®" (только для моделей с потоковой печатью) .....	95
Введение .....	95
Включение функции сканирования в SharePoint® .....	95
Сканирование и сохранение файла напрямую на сайт Microsoft SharePoint® .....	97
Создание быстрых профилей .....	98
Сканирование и отправка по электронной почте .....	100
Введение .....	100
Сканировать документ и отправить по электронной почте .....	100
Сканирование и отправка в сетевую папку .....	102
Введение .....	102
Сканирование и сохранение документа в папку .....	102
Сканирование и отправка на USB-накопитель флэш-памяти .....	103
Введение .....	103
Сканирование и сохранение файлов на флэш-накопителе USB .....	103
Дополнительные задания для сканирования .....	104
<b>7 Факс .....</b>	<b>105</b>
Настройка факса .....	106
Введение .....	106
Настройте факс с помощью панели управления .....	106
Изменение настроек факса .....	107
Параметры набора факсов .....	107
Общие параметры отправки факсов .....	108
Настройка получения факсов .....	109
Отправка на факс .....	111
Дополнительные возможности факса .....	112
<b>8 Управление принтером .....</b>	<b>113</b>
Расширенная конфигурация встроенного веб-сервера HP (EWS) .....	114
Введение .....	114
Доступ к встроенному веб-серверу HP (EWS) .....	114
Функции встроенного веб-сервера HP .....	115
Вкладка Сведения .....	115



Вкладка Общее .....	116
Вкладка Копирование/Печать .....	117
Вкладка Сканирование/цифровая передача .....	118
Вкладка Факс .....	119
Вкладка Устранение неполадок .....	120
Вкладка Безопасность .....	120
Вкладка Веб-службы HP .....	121
Вкладка Сеть .....	121
Список Прочие ссылки .....	123
Дополнительные настройки с HP Utility для OS X .....	124
Откройте утилиту HP Utility .....	124
Функции HP Utility .....	124
Настройка параметров IP-сети .....	126
Ограничения по совместному использованию .....	126
Просмотр и изменение сетевых параметров .....	126
Изменение сетевого имени принтера .....	126
Настройка параметров TCP/IP IPv4 вручную с панели управления .....	127
Настройка параметров TCP/IP IPv6 вручную с панели управления .....	127
Скорость подключения и параметры двусторонней печати .....	128
Функции безопасности принтера .....	130
Введение .....	130
Сведения о безопасности .....	130
Назначение пароля администратора .....	130
Безопасность IP .....	131
Блокировка форматтера .....	131
Поддержка шифрования. Высокопроизводительные зашифрованные жесткие диски HP .....	131
Параметры энергопотребления .....	132
Введение .....	132
Печать в экономичном режиме EcoMode .....	132
Настройка таймера режима ожидания и параметров принтера на потребление не более 1 Вт .....	132
Настройка расписания режима ожидания .....	133
HP Web Jetadmin .....	135
Обновления ПО и микропрограммы .....	136
<b>9 Решение проблем .....</b>	<b>137</b>
Поддержка клиентов .....	138
Справочная система панели управления .....	139
Сброс заводских настроек .....	140
Введение .....	140
Способ 1. Выполните сброс заводских настроек с панели управления устройства .....	140

Способ 2. Выполните сброс заводских настроек с помощью встроенного веб-сервера HP (только для подключенных к сети принтеров) .....	140
На панели управления принтера отображается сообщение об ошибке "Низкий уровень тонера в картридже" или "Очень низкий уровень тонера в картридже" .....	141
Изменение настроек "Очень низкий уровень" .....	141
Для устройств с модулем факса .....	141
Заказ расходных материалов .....	142
Принтер не захватывает или пропускает захват бумаги .....	143
Введение .....	143
Принтер не захватывает бумагу .....	143
Принтером захватывается несколько листов бумаги .....	146
Устройство подачи заминает, перекашивает бумагу или подает несколько листов сразу. .	149
Очистите подающие ролики и подающую пластину устройства подачи документов. ....	149
Устранение замятий бумаги .....	152
Введение .....	152
Места возникновения замятий бумаги .....	152
Автоматическая навигация по устранению замятий .....	153
Замятие бумаги случается часто или периодически? .....	153
Устранение замятий в устройстве подачи документов .....	153
Устранение замятий бумаги в лотке 1 .....	157
Устранение замятий в лотке 2 и лотках на 550 листов .....	160
Устранение замятий в области картриджа с тонером .....	163
Устранение замятий со стороны задней дверцы и в области термоэлемента .....	165
Устранение замятий в выходном лотке .....	167
Устранение замятий в дуплексере .....	167
Улучшение качества печати .....	173
Введение .....	173
Печать из другой программы .....	173
Проверка параметра типа бумаги для задания печати .....	173
Проверка параметра типа бумаги (Windows) .....	173
Проверка параметра типа бумаги (OS X) .....	173
Проверка статуса картриджа с тонером .....	174
Очистка принтера .....	174
Печать страницы очистки .....	174
Проверьте нет ли загрязнения на стекле сканера .....	175
Визуальный осмотр картриджа с тонером .....	176
Проверка бумаги и условий печати .....	176
Этап 1. Используйте бумагу, которая соответствует требованиям HP .....	176
Этап 2. Проверьте условия эксплуатации .....	177
Этап 3. Настройка лотка для бумаги .....	177
Проверка параметров режима EconoMode .....	178

Попробуйте другой драйвер печати .....	178
Улучшение качества изображения при копировании .....	180
Проверьте нет ли загрязнения на стекле сканера .....	180
Калибровка сканера .....	181
Проверка параметров бумаги .....	182
Смена типа и формата бумаги .....	182
Выбор лотка для копирования .....	182
Проверьте настройки изменения изображения. ....	182
Оптимизация качества для копирования текста или изображений .....	183
Копирование от края до края .....	183
Очистите подающие ролики и подающую пластину устройства подачи документов. ....	183
Улучшение качества изображения при сканировании .....	186
Проверьте нет ли загрязнения на стекле сканера .....	186
Проверка параметров разрешения .....	187
Проверка настроек изменения изображения. ....	188
Оптимизация качества текста или изображений .....	188
Проверка параметров качества печати .....	189
Очистите подающие ролики и подающую пластину устройства подачи документов. ....	189
Улучшение качества факсимильных изображений .....	192
Проверьте нет ли загрязнения на стекле сканера .....	192
Проверка параметров разрешения при отправке факса .....	194
Проверка настроек изменения изображения. ....	194
Оптимизация качества текста или изображений факса .....	195
Проверьте настройки исправления ошибок .....	195
Проверка параметра масштабирования под формат страницы .....	196
Очистите подающие ролики и подающую пластину устройства подачи документов. ....	196
Отправка задания на другой факсимильный аппарат .....	198
Проверка факсимильного аппарата отправителя .....	199
Решение проблем проводной сети .....	200
Введение .....	200
Некачественное подключение на физическом уровне .....	200
В компьютере используется неверный IP-адрес принтера .....	200
Компьютер не может связаться с принтером .....	200
В принтере используется неверное подключение и неправильные параметры двусторонней печати .....	201
Новое программное обеспечение может вызывать неполадки с совместимостью. ....	201
Неправильные настройки компьютера или рабочей станции .....	201
Принтер отключен или настройки сети неверны .....	201
Устранение неполадок факса .....	202
Контрольный список по неполадкам факса .....	202
Какой тип телефонной линии используется? .....	202

Используется ли устройство защиты от скачков напряжения? .....	202
Используется ли такая услуга телефонной компании, как передача речевых сообщений или автоответчик? .....	203
Оснащен ли телефон функцией ожидания вызова? .....	203
Проверка состояния модуля факса .....	203
<b>Общие проблемы с факсом .....</b>	<b>204</b>
Сбой при отправке факса .....	204
На дисплее панели управления отображается сообщение "Out of Memory" (Недостаточно памяти) .....	204
Качество печати фотографий низкое или печатаются серые поля .....	204
Для отмены факса была нажата кнопка "Стоп", но факс все равно отправлен . .	204
Отсутствует кнопка адресной книги факсов .....	204
Не удается найти параметры факса в утилите HP Web Jetadmin .....	204
Заголовок смещается в верхнюю часть страницы при установке режима наложения .....	204
Смесь номеров и имен в поле получателей .....	205
Одностраничный факс печатается как двухстраничный .....	205
Документ останавливается в устройстве подачи в середине отправки .....	205
Звук, издаваемый модулем факса слишком громкий или слишком тихий .....	205
<b>Указатель .....</b>	<b>207</b>

---

# 1 Общие сведения о принтере

- [Изображения принтера](#)
- [Технические характеристики принтера](#)
- [Аппаратная настройка принтера и установка ПО](#)

## Для получения дополнительной информации см.:

Следующая информация является верной на момент публикации. Дополнительные сведения см. в разделе [www.hp.com/support/ljM527MFP](http://www.hp.com/support/ljM527MFP).

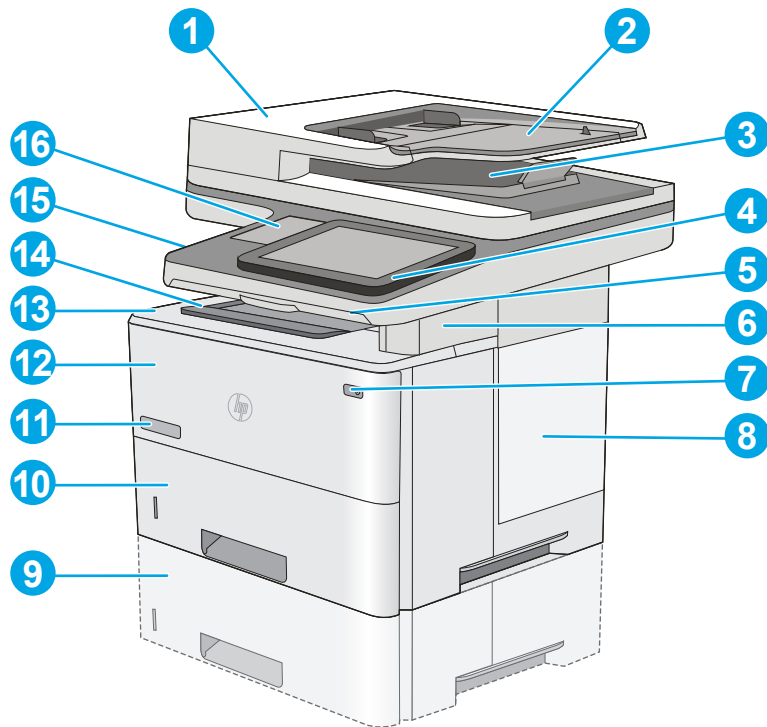
В полной справке от HP для этого принтера представлена следующая информация:

- Установка и настройка
- Обучение и использование
- Решение проблем
- Загрузка обновлений ПО и микропрограммы
- Участие в форумах технической поддержки
- Поиск информации по гарантии и нормативной информации

## Изображения принтера

- [Вид принтера спереди](#)
- [Вид принтера сзади](#)
- [Интерфейсные порты](#)
- [Вид панели управления](#)

### Вид принтера спереди



1 Крышка устройства подачи документов (открывается для устранения замятий)

2 Подающий лоток податчика документов

3 Выходной лоток устройства АПД

**ПРИМЕЧАНИЕ.** При подаче длинной бумаги через устройство подачи документов выдвиньте ограничитель бумаги в правой части выходного лотка.

4 Панель управления с цветным сенсорным дисплеем (наклоняется для удобства обзора)

5 Аппаратная клавиатура (только модели с и z). Выдвиньте клавиатуру наружу, чтобы использовать ее.

6 Сшиватель (только модели f, с и z)

7 Выключатель

8 Крышка форматтера

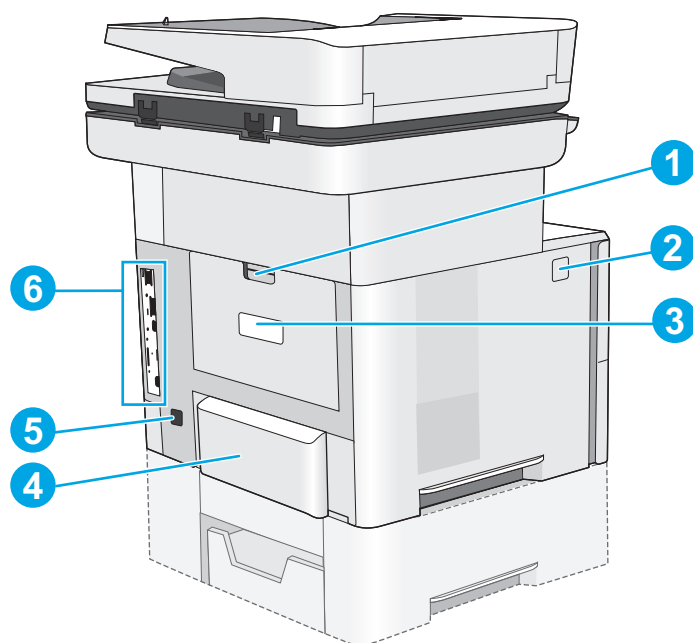
9 Дополнительное устройство подачи бумаги на 1 x 550 листов (лоток 3)

**ПРИМЕЧАНИЕ.** Ко всем моделям принтера можно подсоединять до трех дополнительных податчиков бумаги на 1 x 550 листов (лотки 3, 4 и 5).

10 Лоток 2

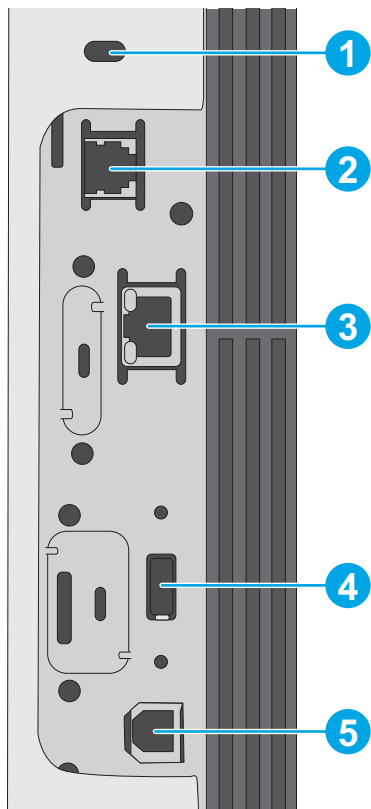
11	Название модели
12	Лоток 1
13	Верхняя крышка (доступ к картриджу с тонером) <b>ПРИМЕЧАНИЕ.</b> Кнопка фиксатора для верхней крышки находится с левой стороны принтера.
14	Стандартный выходной лоток
15	Порт USB для облегченного доступа (на левой стороне опоры панели управления)  Вставьте USB-накопитель для печати или сканирования без компьютера, или для обновления микропрограммы принтера.  <b>ПРИМЕЧАНИЕ.</b> Администратор должен активировать данный порт перед использованием.
16	Гнездо аппаратной интеграции (для подключения дополнительных принадлежностей и устройств сторонних производителей)

## Вид принтера сзади



1	Задняя дверца (доступ для устранения замятий)
2	Кнопка фиксатора верхней крышки
3	Этикетка с серийным номером и кодом продукта
4	Крышка лотка 2 (откидывается вверх, когда загружена бумага формата Legal)
5	Разъем питания
6	Форматер (содержит интерфейсные порты)

## Интерфейсные порты



1 Порт факса (только модели f, c и z)

2 Разъем подключения к локальной сети (LAN) Ethernet (RJ-45)

3 USB-порт для подключения внешних USB-устройств



**ПРИМЕЧАНИЕ.** Для печати по USB используйте USB-порт, расположенный рядом с панелью управления.


4 Порт печати Hi-Speed USB 2.0

## Вид панели управления

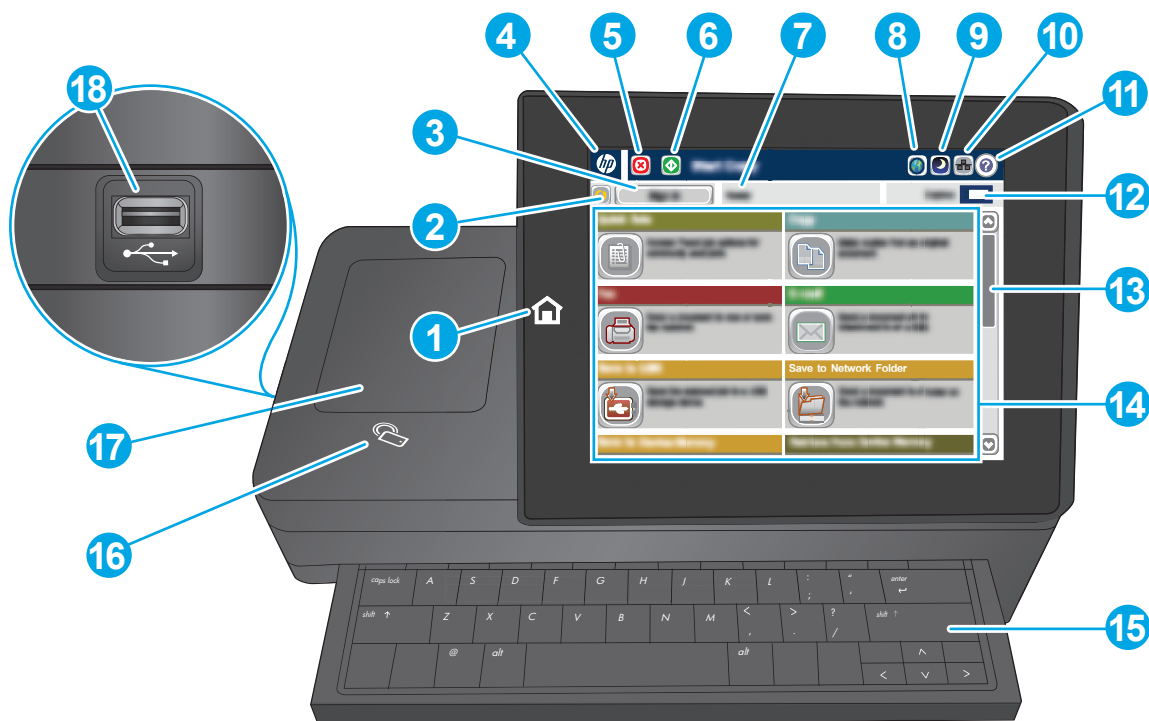
 **ПРИМЕЧАНИЕ.** Наклоните панель управления для удобства обзора.

На начальном экране есть доступ к функциям принтера, и отображается его текущее состояние.

Вернуться на Главный экран можно в любой момент, коснувшись кнопки Главного экрана . Коснитесь кнопки главного экрана  в левой части панели управления принтера. Можно также нажать кнопку главного экрана в левом верхнем углу большинства экранов.

 **ПРИМЕЧАНИЕ.** Функции, доступные на главном экране, могут различаться, в зависимости от конфигурации принтера.





1	Кнопка главного экрана	Коснитесь кнопки главного экрана для перехода на главный экран в любое время.
2	Кнопка <b>Обновить</b>	Нажмите кнопку Обновить для сброса любых изменений и возврата к параметрам по умолчанию.
3	Кнопка <b>Вход</b> или <b>Выход</b>	Чтобы получить доступ к защищенным функциям, нажмите кнопку <b>Регистрация в устройстве</b> . Чтобы выполнить выход на принтере, нажмите <b>Выход</b> . На принтере восстанавливаются все настройки по умолчанию.
4	Логотип HP или кнопка <b>главного</b> экрана	При переходе с главного экрана на любой другой логотип HP сменяется на кнопку главного экрана. Нажмите кнопку Начало, чтобы вернуться на главный экран.
5	Клавиша "Стоп"	Нажмите эту кнопку для приостановки текущего задания. Открывается экран <b>Состояние задания</b> , затем можно отменить задание или продолжить его выполнение.
6	Кнопка "Пуск"	Нажмите кнопку "Пуск" для запуска задания копирования
7	Статус принтера	Строка состояния содержит информацию об общем состоянии принтера.
8	Кнопка Выбор языка	Кнопкой Выбор языка можно выбрать язык дисплея панели управления устройства.
9	Кнопка Ожидание	Коснитесь этой кнопки для перевода принтера в режим ожидания.
10	Кнопка "Сеть"	Нажмите кнопку Сеть для поиска информации о сетевом соединении.
11	Кнопка справки	Нажмите кнопку справки для вызова встроенной справочной системы.
12	Поле <b>Копии</b>	В поле <b>Копии</b> указывается число копий, которое данное устройство должно сделать.
13	Полоса прокрутки	Используйте полосы прокрутки для просмотра всего списка доступных функций.

14	Функции	<p>В зависимости от настроек принтера, функции, отображаемые в данной области, могут включать в себя следующие элементы:</p> <ul style="list-style-type: none"> <li>• Быстрые профили</li> <li>• Копирование</li> <li>• Электронная почта</li> <li>• Факс</li> <li>• Сохранить на USB</li> <li>• Сохранение в сетевую папку</li> <li>• Сохранение в памяти устройства</li> <li>• Получение с USB-накопителя</li> <li>• Получение из памяти устройства</li> <li>• Сохранить в SharePoint® (только модели с и z)</li> <li>• Состояние задания</li> <li>• Расходные материалы</li> <li>• Лотки</li> <li>• Администрирование</li> <li>• Обслуживание устройства</li> </ul>
15	Клавиатура (только модели с и z)	<p>В комплект поставки принтера входит аппаратная клавиатура. Языковая раскладка клавиатуры такая же, как на виртуальной клавиатуре панели управления принтера. Если выбрать другую раскладку для виртуальной клавиатуры, назначение клавиш физической клавиатуры будет изменено в соответствии с новыми параметрами.</p>
16	Значок бесконтактной связи ближнего радиуса действия (NFC) (только модели z)	<p>На этом значке указан принтер, включая встроенные модули HP для бесконтактной связи ближнего радиуса действия (NFC) и Wi-Fi Direct</p>
17	Разъем для подключения дополнительных устройств	<p>Для подключения дополнительных принадлежностей и устройств сторонних производителей.</p>
18	USB-порт для непосредственной печати	<p>Вставьте USB-накопитель для печати и сканирования без компьютера, или для обновления микропрограммы принтера.</p> <p><b>ПРИМЕЧАНИЕ.</b> Администратор должен активировать данный порт перед использованием.</p>

## Технические характеристики принтера



**ВАЖНО!** Следующие характеристики верны на момент публикации, но могут измениться. Дополнительные сведения см. в разделе [www.hp.com/support/ljM527MFP](http://www.hp.com/support/ljM527MFP).

- [Технические характеристики](#)
- [Поддерживаемые ОС](#)
- [Решения для мобильной печати](#)

- [Размеры принтера](#)
- [Потребляемая мощность, электрические характеристики и акустическая эмиссия](#)
- [Допустимые условия эксплуатации](#)

## Технические характеристики

Название модели		M527dn	M527f	Потоковый M527c	Потоковый M527z
Код продукта		F2A76A	F2A77A	F2A81A	F2A78A
<b>Работа с бумагой</b>	Лоток 1 (вместимость 100 листов)	✓	✓	✓	✓
	Лоток 2 (вместимость 550 листов)	✓	✓	✓	✓
	Устройство подачи бумаги на 1 x 550 листов	Опционально	Опционально	Опционально	Опционально
	<b>ПРИМЕЧАНИЕ.</b> Ко всем моделям принтера можно подсоединять до трех дополнительных податчиков бумаги на 1 x 550 листов (лотки 3, 4 и 5).				
	Стойка/подставка для принтера	Опционально	Опционально	Опционально	Опционально
	Автоматическая двусторонняя печать	✓	✓	✓	✓
	Полуавтоматический шиватель	Не поддерживается	✓	✓	✓
<b>Возможности подключения</b>	ЛВС-соединение 10/100/1000 Ethernet с IPv4 и IPv6	✓	✓	✓	✓
	Высокоскоростное подключение USB 2.0	✓	✓	✓	✓
	Легкодоступный порт USB для печати без компьютера, а также обновления микропрограммы	✓	✓	✓	✓
	Гнездо аппаратной интеграции для подключения дополнительных принадлежностей и устройств сторонних производителей	✓	✓	✓	✓
	Внутренние порты HP USB.	Опционально	Опционально	Опционально	Опционально

Название модели	M527dn	M527f	Потоковый M527c	Потоковый M527z	
Код продукта	F2A76A	F2A77A	F2A81A	F2A78A	
	Встроенное устройство HP для бесконтактной связи ближнего радиуса действия (NFC) и печати Wi-Fi Direct с мобильных устройств	Не поддерживается	Не поддерживается	Не поддерживается	✓
	Дополнительное устройство NFC/Wireless для HP Jetdirect 3000w для печати с мобильных устройств	Опционально	Опционально	Опционально	Не поддерживается
	Устройство сервера печати HP Jetdirect 2900nw для беспроводной связи	Опционально	Опционально	Опционально	Опционально
<b>Память</b>	Базовая память на 1,75 ГБ <b>ПРИМЕЧАНИЕ.</b> Объем базовой памяти может быть увеличен до 2,5 ГБ добавлением модуля памяти DIMM.	✓	✓	✓	✓
<b>Накопители</b>	16 ГБ (eMMC)	✓	Не поддерживается	Не поддерживается	Не поддерживается
	Жесткий диск 320 ГБ	✓	✓	✓	✓
<b>Безопасность</b>	Модуль Trusted Platform Module HP для шифрования всех данных, проходящих через принтер	Опционально	Опционально	Опционально	Опционально
<b>Клавиатура и дисплей панели управления</b>	Цветная сенсорная панель управления	✓	✓	✓	✓
	Аппаратная клавиатура	Не поддерживается	Не поддерживается	✓	✓
<b>Печать</b>	Печать 45 стр./мин. (ppm) на бумаге формата Letter и 43 ppm на бумаге формата A4	✓	✓	✓	✓
	Непосредственная печать с USB-накопителей (без компьютера)	✓	✓	✓	✓
	Хранение заданий в памяти принтера для печати позднее или конфиденциально	✓	✓	✓	✓
<b>Факс</b>		Опционально	✓	✓	✓
<b>Сканирование и копирование</b>	Копирование: 45 стр./мин. (ppm) на бумаге формата Letter и 43 ppm на бумаге формата A4	✓	✓	✓	✓

Название модели	M527dn	M527f	Потоковый M527c	Потоковый M527z
Код продукта	F2A76A	F2A77A	F2A81A	F2A78A
	Устройство подачи документов с функцией автоматического двустороннего сканирования за один проход и печати, две головки, на 100 листов	✓	✓	✓
	Технология HP EveryPage включает функцию ультразвукового обнаружения подачи нескольких листов одновременно	Не поддерживается	Не поддерживается	✓
	Встроенная функция оптического распознавания символов (OCR) позволяет преобразовывать печатные страницы в текстовые файлы с возможностью редактирования и поиска на компьютере	Не поддерживается	Не поддерживается	✓
	Функция SMART Label обеспечивает определение края бумаги для автоматической обрезки страниц	Не поддерживается	Не поддерживается	✓
	Функция автоматической ориентации для страниц с текстом, в котором минимум 100 символов	Не поддерживается	Не поддерживается	✓
	При помощи функции автоматической регулировки тона задается контрастность, яркость и удаление фона для каждой страницы	Не поддерживается	Не поддерживается	✓
<b>Цифровая отправка</b>	Отправка документов по электронной почте, на USB и в сетевые папки общего пользования	✓	✓	✓
	Передача документа в SharePoint®	Не поддерживается	Не поддерживается	✓

## Поддерживаемые ОС

Следующая информация относится к драйверам печати Windows PCL 6 и OS X для конкретных принтеров и к установочном компакт-диску с программным обеспечением из комплекта поставки.

**Windows:** Установщик программного обеспечения HP на компакт-диске устанавливает драйвер печати HP PCL.6 версии 3, HP PCL 6 версии 3 или HP PCL-6 версии 4, в зависимости от операционной системы Windows, вместе с дополнительным программным обеспечением при использовании полной версии

установщика программного обеспечения. Скачайте драйвер печати HP PCL.6 версии 3, HP PCL 6 версии 3 и HP PCL-6 версии 4 с веб-сайта поддержки для данного принтера: [www.hp.com/support/ljM527MFP](http://www.hp.com/support/ljM527MFP).

**Компьютеры Mac, устройства с OS X и iOS:** Данный принтер совместим с компьютерами Mac и мобильными устройствами Apple с iOS. Драйвер печати и утилиты для печати для OS X можно скачать с веб-сайта hp.com. Установщик программного обеспечения HP для OS X отсутствует на прилагаемом компакт-диске. Выполните следующие действия, чтобы загрузить установщик HP для OS X:


1. Посетите [www.hp.com/support/ljM527MFP](http://www.hp.com/support/ljM527MFP).
2. Выберите **варианты поддержки**, в области **вариантов загрузки** выберите **Драйверы, ПО и микропрограммы** и пакет принтера.
3. Выберите версию операционной системы, а затем нажмите кнопку **Загрузка**.


**Таблица 1-1 Поддерживаемые драйверы печати и операционные системы**

Операционная система	Драйвер печати установлен (с установочного компакт-диска для Windows или установщик из Интернета для OS X)	Примечания
Windows® XP SP3, 32-разрядная	Драйвер печати HP PCL.6 для конкретного принтера устанавливается для данной ОС в процессе базовой установки ПО. Базовый установщик устанавливает только драйвер.	Полная версия установщика не поддерживается для этой операционной системы.  Microsoft прекратила предоставление базовой поддержки для Windows XP в апреле 2009 г. Компания HP продолжит предоставление негарантированной поддержки ОС XP.
Windows Vista®, 32-разрядная	Драйвер печати HP PCL.6 для конкретного принтера устанавливается для данной ОС в процессе базовой установки ПО. Базовый установщик устанавливает только драйвер.	Полная версия установщика не поддерживается для этой операционной системы.
Windows Server 2003 SP2, 32-разрядная версия	Драйвер печати HP PCL.6 для конкретного принтера устанавливается для данной ОС в процессе базовой установки ПО. Базовый установщик устанавливает только драйвер.	Полная версия установщика не поддерживается для этой операционной системы.  Компания Microsoft прекратила предоставление базовой поддержки для Windows Server 2003 в июле 2010 г. Компания HP продолжит предоставление негарантированной поддержки ОС Server 2003.
Windows 7 SP1, (32- и 64-разрядные версии)	Драйвер печати "HP PCL 6" для конкретного принтера устанавливается для данной ОС в процессе полной установки ПО.	
Windows 8 (32- и 64-разрядные версии)	Драйвер печати "HP PCL-6" для конкретного принтера устанавливается для данной ОС в процессе базовой установки ПО. Базовый установщик устанавливает только драйвер.	Полная версия установщика не поддерживается для этой операционной системы.  Поддержка Windows 8 RT происходит через Microsoft IN OS версии 4, 32-разрядный драйвер.

**Таблица 1-1 Поддерживаемые драйверы печати и операционные системы (продолжение)**

Операционная система	Драйвер печати установлен (с установочного компакт-диска для Windows или установщик из Интернета для OS X)	Примечания
Windows 8.1 (32- и 64-разрядные версии)	Драйвер печати "HP PCL-6" для конкретного принтера устанавливается для данной ОС в процессе базовой установки ПО. Базовый установщик устанавливает только драйвер.	<p>Полная версия установщика не поддерживается для этой операционной системы.</p> <p>Поддержка Windows 8.1 RT происходит через Microsoft IN OS версии 4, 32-разрядный драйвер.</p>
Windows 10, 32- и 64-разрядные версии	Драйвер печати "HP PCL-6" для конкретного принтера устанавливается для данной ОС в процессе базовой установки ПО. Базовый установщик устанавливает только драйвер.	Полная версия установщика не поддерживается для этой операционной системы.
Windows Server 2008 SP2, 32-разрядная версия	Драйвер печати HP PCL.6 для конкретного принтера устанавливается для данной ОС в процессе базовой установки ПО. Базовый установщик устанавливает только драйвер.	Полная версия установщика не поддерживается для этой операционной системы.
Windows Server 2008 SP2, 64-разрядная версия	Драйвер печати "HP PCL 6" для конкретного принтера устанавливается для данной ОС в процессе базовой установки ПО. Базовый установщик устанавливает только драйвер.	Полная версия установщика не поддерживается для этой операционной системы.
Windows Server 2008 R2, 64-разрядная версия	Драйвер печати "HP PCL 6" для конкретного принтера устанавливается для данной ОС в процессе базовой установки ПО. Базовый установщик устанавливает только драйвер.	Полная версия установщика не поддерживается для этой операционной системы.
Windows Server 2012, 64-разрядная версия	Установщик не предназначен для Windows Server 2012, но драйверы печати для конкретных принтеров "HP PCL 6" версии 3 и "HP PCL-6" версии 4 работают с этой ОС.	Загрузите драйвер с сайта HP и используйте функцию Windows Добавить принтер для его установки.
Windows Server 2012 R2, 64-разрядная версия	Установщик не предназначен для Windows Server 2012, но драйверы печати для конкретных принтеров "HP PCL 6" версии 3 и "HP PCL-6" версии 4 работают с этой ОС.	Загрузите драйвер с сайта HP и используйте функцию Windows Добавить принтер для его установки.
OS X 10.8 Mountain Lion, OS X 10.9 Mavericks, OS X 10.10 Yosemite	Драйвер и утилита печати для OS X доступны для загрузки с сайта hp.com и могут быть также доступны с помощью обновления ПО Apple. Установщике HP для OS X отсутствует на прилагаемом компакт-диске.	<p>Для OS X скачайте установщик с веб-сайта поддержки для данного принтера.</p> <ol style="list-style-type: none"> <li>1. Посетите <a href="http://www.hp.com/support/ijm527mfp">www.hp.com/support/ijm527mfp</a>.</li> <li>2. Выберите варианты поддержки, в области вариантов загрузки выберите Драйверы, ПО и микропрограммы и пакет принтера.</li> <li>3. Выберите версию операционной системы, а затем нажмите кнопку <b>Загрузка</b>.</li> </ol>

 **ПРИМЕЧАНИЕ.** Для поддерживаемых в настоящее время ОС на сайте [www.hp.com/support/ljM527MFP](http://www.hp.com/support/ljM527MFP) можно получить исчерпывающие сведения по принтеру.

 **ПРИМЕЧАНИЕ.** Подробнее о клиентских и серверных ОС и поддержке драйверов HP UPD PCL6, UPD PCL 5 и UPD PS для данного принтера см. на сайте [www.hp.com/go/upd](http://www.hp.com/go/upd). В разделе **Дополнительная информация** перейдите по ссылкам.


**Таблица 1-2 Минимальные системные требования**

Windows	Компьютеры Mac и OS X
<ul style="list-style-type: none"><li>• Дискковод для компакт-дисков или DVD-дисков или сетевое подключение</li><li>• Выделенное подключение USB 1.1, 2.0 или сетевое подключение</li><li>• 400 МБ свободного места на жестком диске</li><li>• ОЗУ 1 ГБ (для 32-разрядной версии) или ОЗУ 2 ГБ (для 64-разрядной версии)</li></ul>	<ul style="list-style-type: none"><li>• Интернет-подключение</li><li>• 1 ГБ свободного места на жестком диске</li></ul>

## Решения для мобильной печати

В принтере есть поддержка следующего ПО для мобильной печати:

- ПО HP ePrint

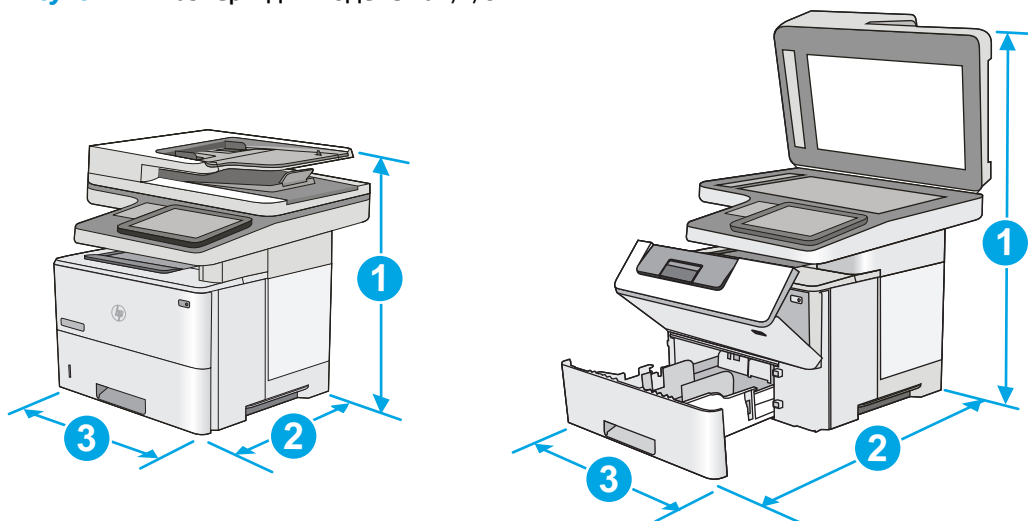
 **ПРИМЕЧАНИЕ.** ПО HP ePrint Mobile работает со следующими операционными системами: Windows 7 SP 1 (32- и 64-разрядные версии); Windows 8 (32- и 64-разрядные версии); Windows 8.1 (32- и 64-разрядные версии); Windows 10 (32- и 64-разрядные версии); OS X версий 10.8 Mountain Lion, 10.9 Mavericks и 10.10 Yosemite.

- HP ePrint по электронной почте (требуется подключение к веб-службам HP и регистрация устройства в HP Connected)
- Приложение HP ePrint (доступно для Android, iOS и Blackberry)
- Приложение ePrint Enterprise (поддерживается на всех принтерах с ПО ePrint Enterprise Server)
- Приложение HP ePrint Home & Biz (доступно для устройств под управлением операционной системы Nokia Symbian Symbian/Nokia).
- Google Cloud Print 1.0 (требует регистрации принтера через HP Connected и через Google Cloud)
- AirPrint
- Android Printing



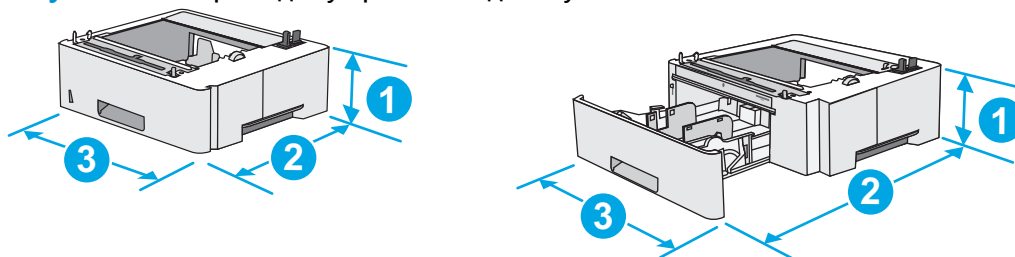
## Размеры принтера

Рисунок 1-1 Размеры для моделей dn, f, c и z



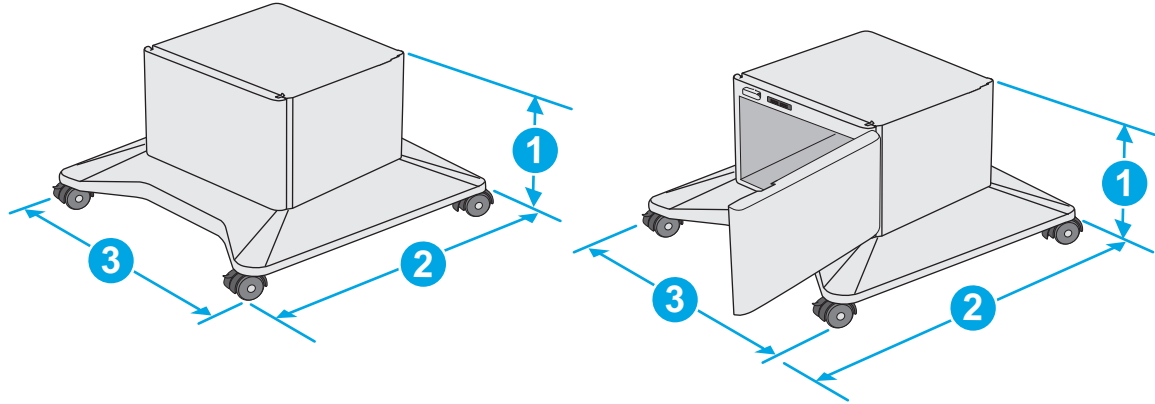
	Принтер полностью закрыт	Принтер в открытом состоянии
1. Высота	497 мм	750 мм
2. Глубина	Крышка лотка 2 закрыта: 496 мм Крышка лотка 2 открыта: 559 мм	674 мм
3. Ширина	482 мм	482 мм
Вес	23 кг	

Рисунок 1-2 Габариты для устройства подачи бумаги на 550 листов



1. Высота	130 мм
2. Глубина	Лоток закрыт: 376 мм Лоток открыт: 569 мм
3. Ширина	410 мм
Вес	1,4 кг

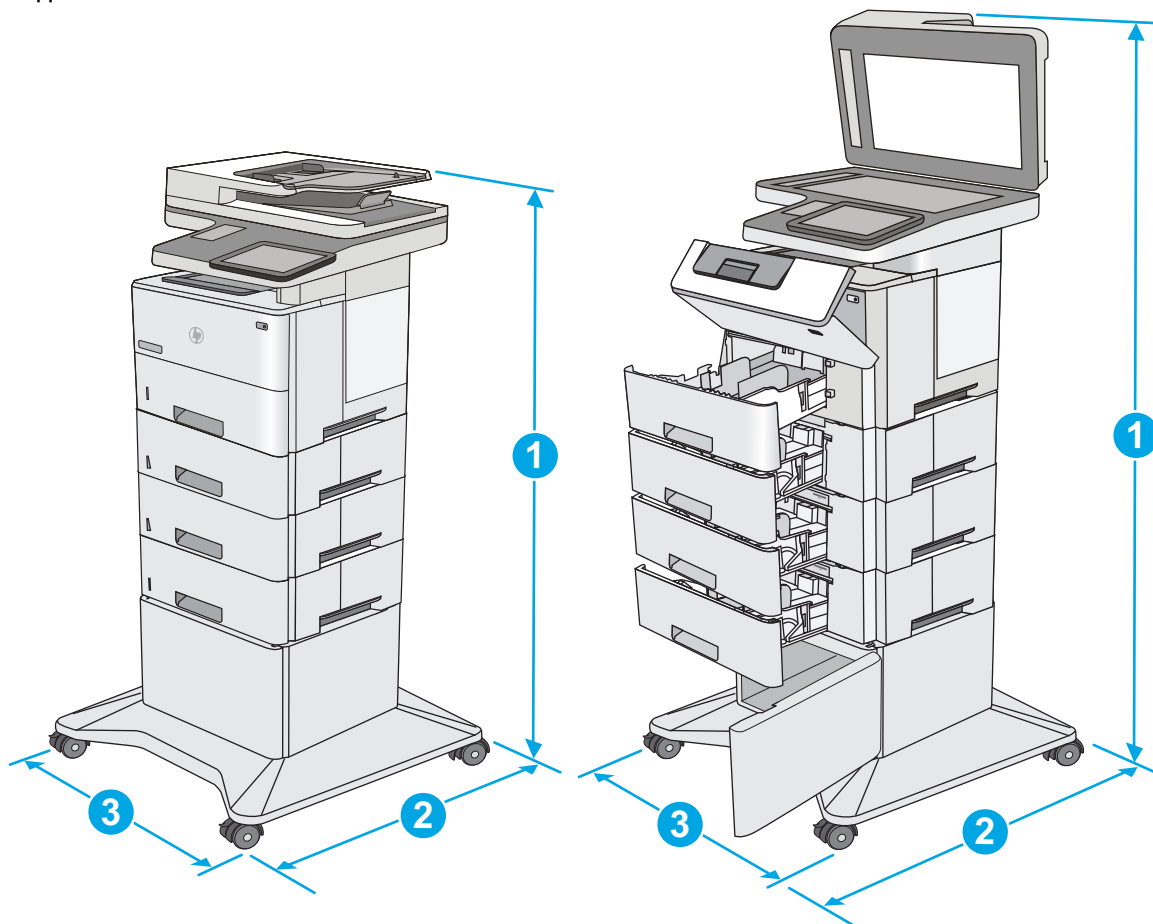
**Рисунок 1-3** Размеры подставки/стойки для принтера



1. Высота	381 мм
2. Глубина	Дверца закрыта: 632 мм С открытой дверцей и повернутыми задними колесиками: 865 мм
3. Ширина	Дверца закрыта: 600 мм С открытой дверцей и повернутыми задними колесиками: 630 мм
Вес	9,0 кг

<sup>1</sup> Данные значения могут быть изменены. Актуальная информация доступна по адресу [www.hp.com/support/ljM527MFP](http://www.hp.com/support/ljM527MFP).

**Рисунок 1-4** Размеры принтера с тремя устройствами подачи бумаги на 1 x 550 листов и стойкой/подставкой



	Принтер и дополнительные принадлежности полностью закрыты	Принтер и дополнительные принадлежности полностью открыты
1. Высота	1268 мм	1521 мм
2. Глубина	632 мм	865 мм
3. Ширина	600 мм	630 мм
Вес	36,2 кг	

<sup>1</sup> Данные значения могут быть изменены. Актуальная информация доступна по адресу [www.hp.com/support/ljM527MFP](http://www.hp.com/support/ljM527MFP).

<sup>2</sup> Не выдвигайте одновременно более одного лотка.

## Потребляемая мощность, электрические характеристики и акустическая эмиссия

Последние сведения см. по адресу [www.hp.com/support/ljM527MFP](http://www.hp.com/support/ljM527MFP).

**⚠ ПРЕДУПРЕЖДЕНИЕ.** Требования к электропитанию зависят от страны/региона, где продается данный принтер. Не изменяйте рабочее напряжение. Это может вывести принтер из строя и послужить причиной аннулирования гарантийных обязательств.

## Допустимые условия эксплуатации

**Таблица 1-3** Характеристики рабочей среды

<b>Среда</b>	<b>Рекомендуемая</b>	<b>Допустимая</b>
Температура	От 17° до 25° С	15 – 30 °С
Относительная влажность	От 30% до 70% относительной влажности (RH)	10% - 80% отн. влажности
Высота над уровнем моря	Нет данных	0 – 3000 м

## Аппаратная настройка принтера и установка ПО

Основные инструкции по настройке см. в Руководстве по установке оборудования из комплекта поставки принтера. Дополнительные инструкции см. на веб-сайте поддержки HP.

См. [www.hp.com/support/ljM527MFP](http://www.hp.com/support/ljM527MFP) для получения полной справки от HP для этого принтера. Выполните поиск следующей записи:

- Установка и настройка
- Обучение и использование
- Решение проблем
- Загрузка обновлений ПО и микропрограммы
- Участие в форумах технической поддержки
- Поиск информации по гарантии и нормативной информации



---

## 2 Лотки для бумаги

- [Загрузка бумаги в лоток 1 \(многофункциональный лоток\)](#)
- [Загрузка бумаги в лотки 2, 3, 4 и 5](#)
- [Загрузка бумаги и печать конвертов](#)
- [Использование полуавтоматического сшивателя \(модели f, c и z\)](#)

### Для получения дополнительной информации см.:

Следующая информация является верной на момент публикации. Дополнительные сведения см. в разделе [www.hp.com/support/ljM527MFP](http://www.hp.com/support/ljM527MFP).

В полной справке от HP для этого принтера представлена следующая информация:


- Установка и настройка
- Обучение и использование
- Решение проблем
- Загрузка обновлений ПО и микропрограммы
- Участие в форумах технической поддержки
- Поиск информации по гарантии и нормативной информации

# Загрузка бумаги в лоток 1 (многофункциональный лоток)

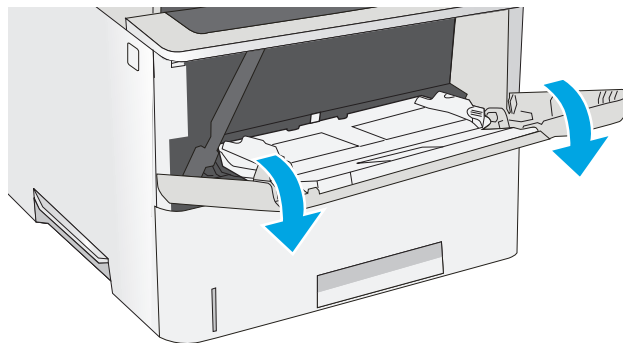
## Введение

В следующем разделе приведена информация о загрузке бумаги в лоток 1. Этот лоток вмещает до 100 листов бумаги плотностью 75 г/м<sup>2</sup>.

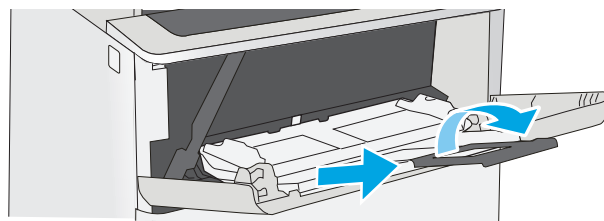
 **ПРИМЕЧАНИЕ.** Перед печатью выберите правильный тип бумаги в драйвере печати.

 **ПРЕДУПРЕЖДЕНИЕ.** Чтобы избежать замятий, не добавляйте и не извлекайте бумагу из лотка 1 во время печати.

1. Возьмитесь за ручки по обеим сторонам лотка 1 и выдвиньте его вперед, чтобы открыть его.



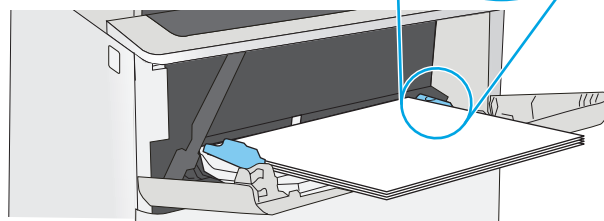
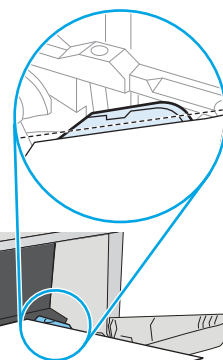
2. Вытяните расширение лотка, используемое для поддержки бумаги.



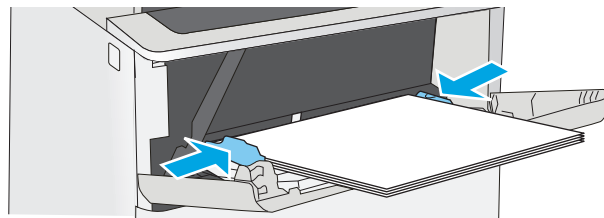
3. Разведите в стороны направляющие бумаги до нужного формата, а затем загрузите бумагу в лоток. Подробнее об ориентации бумаги см. [Ориентация бумаги в лотке 1 на стр. 21](#).

Стопка бумаги не должна превышать ограничительную линию на направляющих бумаги.

**ПРИМЕЧАНИЕ.** Максимальная высота стопки – 10 мм или примерно 100 листов бумаги плотностью 75 г.




4. Установите боковые направляющие так, чтобы они слегка касались бумаги, но не сгибали ее.







## Ориентация бумаги в лотке 1

При использовании бумаги, которая требует определенной ориентации, загружайте ее в соответствии с данными из следующей таблицы.

 **ПРИМЕЧАНИЕ.** Настройки параметра [альтернативный режим фирменных бланков](#) влияет на способ загрузки печатных и фирменных бланков. Этот параметр отключен по умолчанию. При работе в этом режиме загрузите бумагу так же, как для автоматической двусторонней печати. Дополнительные сведения см. в разделе [Использование альтернативного режима бланков на стр. 21](#).

Тип бумаги	Односторонняя печать	Двусторонняя печать и альтернативный режим фирменных бланков
Фирменный бланк, печатный бланк или перфорированная	Лицевой стороной вверх Верхним краем внутрь принтера	Лицевой стороной вниз Нижним краем по направлению к принтеру
		

## Использование альтернативного режима бланков

При использовании функции [альтернативного режима бланков](#) можно загружать фирменные бланки в лоток одним и тем же способом для всех заданий, независимо от того, будет печать или копирование производиться на одну сторону листа или на обе. При работе в этом режиме загрузите бумагу так же, как для автоматической двусторонней печати.

Чтобы воспользоваться этой функцией, включите ее на панели управления принтера.


### Включение альтернативного режима бланков на панели управления принтера

1. На начальном экране панели управления принтера проведите пальцем справа налево до появления меню [Параметры](#). Коснитесь значка [Параметры](#), чтобы открыть меню.
2. Откройте следующие меню:
  - [Управление лотками](#)
  - [Альтернативный режим фирменных бланков](#)
3. Выберите [Включить](#), а затем коснитесь кнопки [Сохранить](#) или нажмите кнопку [OK](#).

# Загрузка бумаги в лотки 2, 3, 4 и 5

## Введение

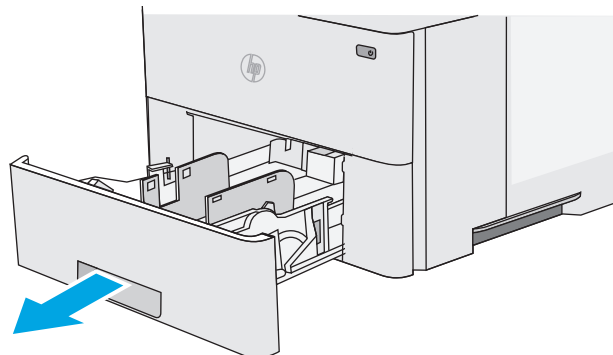
В настоящем документе приводится описание загрузки бумаги в лоток 2, а также дополнительные лотки на 550 листов (номер детали F2A72A). Этот лоток вмещает до 550 листов бумаги плотностью 75 г/м<sup>2</sup>.

 **ПРИМЕЧАНИЕ.** Процедура загрузки бумаги в лоток на 550 листов та же, что и для лотка 2. Здесь показан только лоток 2.

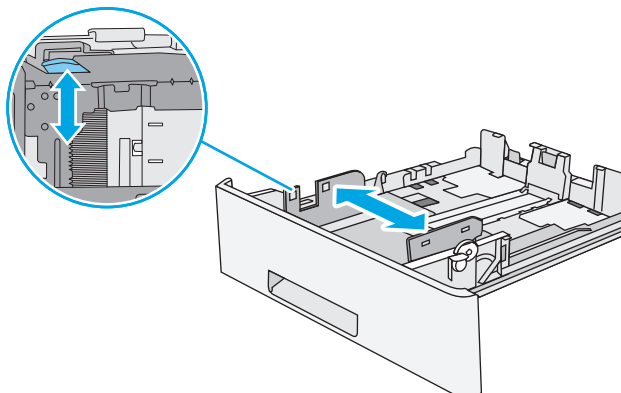
 **ПРЕДУПРЕЖДЕНИЕ.** Не выдвигайте одновременно более одного лотка.

1. Откройте лоток.

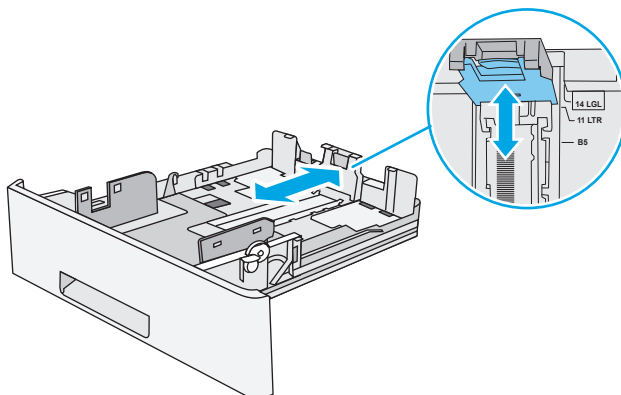
**ПРИМЕЧАНИЕ.** Не открывайте этот лоток во время использования.



2. Перед загрузкой бумаги отрегулируйте направляющие ширины бумаги: нажмите на регулировочные защелки и переместите ограничители согласно формату используемой бумаги.

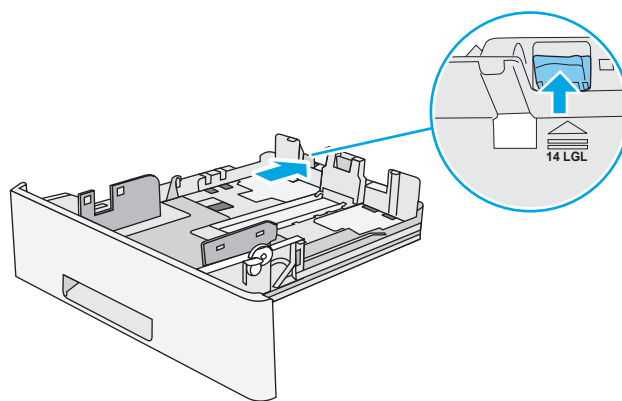


3. Отрегулируйте направляющие длины бумаги: нажмите на регулировочные защелки и переместите ограничители согласно формату используемой бумаги.



4. Чтобы загрузить бумагу формата Legal в лоток, сожмите рычаг на задней стороне лотка, который находится слева от центра, затем задвиньте лоток обратно по формату бумаги.

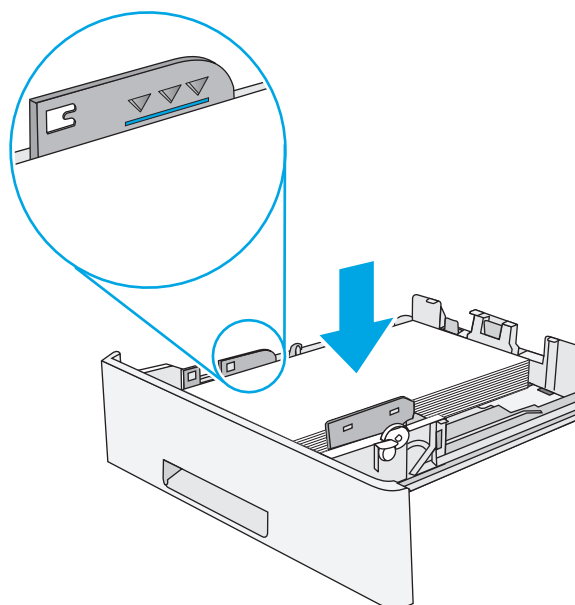
**ПРИМЕЧАНИЕ.** Это действие не требуется для других форматов бумаги.



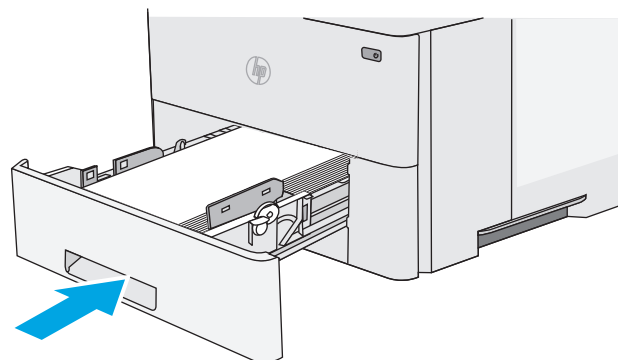
5. Загрузите бумагу в лоток. Подробнее об ориентации бумаги см. [Ориентация бумаги в лотке 2 и лотке на 550 листов на стр. 24](#).

**ПРИМЕЧАНИЕ.** Не сдвигайте направляющие слишком плотно по стопке бумаги. Сдвиньте их по указателям или по меткам лотка.

**ПРИМЕЧАНИЕ.** Для предотвращения замятий отрегулируйте направляющие бумаги на правильный формат и не загружайте в лоток слишком много бумаги. Верхний край стопки должен располагаться ниже индикатора заполнения лотка, как показано на увеличенном рисунке и иллюстрации.

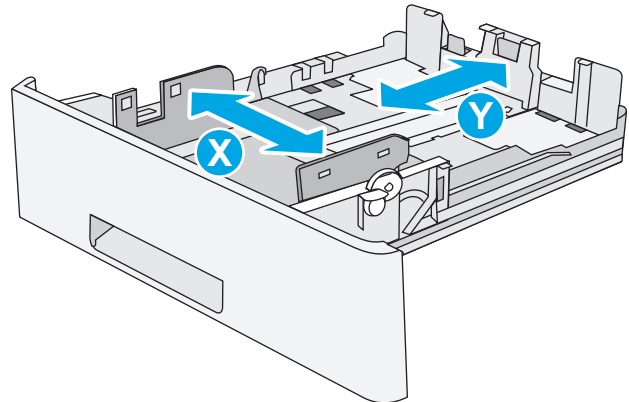


6. Закройте лоток.



7. На панели управления принтера отображается сообщение о конфигурации лотка.
8. Если отображаемые формат и тип неверны, выберите **Изменить**, чтобы выбрать другой формат или тип бумаги.

Для бумаги произвольного формата необходимо указать размеры по осям X и Y при отображении запроса на панели управления принтера.



## Ориентация бумаги в лотке 2 и лотке на 550 листов

При использовании бумаги, которая требует определенной ориентации, загружайте ее в соответствии с данными из следующей таблицы.



**ПРИМЕЧАНИЕ.** Настройки параметра **альтернативный режим фирменных бланков** влияет на способ загрузки печатных и фирменных бланков. Этот параметр отключен по умолчанию. При работе в этом режиме загрузите бумагу так же, как для автоматической двусторонней печати. Для получения дополнительных сведений см. [Использование альтернативного режима бланков на стр. 24](#).

Тип бумаги	Односторонняя печать	Двусторонняя печать и альтернативный режим фирменных бланков
Фирменный бланк, печатный бланк или перфорированная	Лицевой стороной вниз Верхний край у передней части лотка	Лицевой стороной вверх Нижний край у передней части лотка
		

## Использование альтернативного режима бланков

При использовании функции **альтернативного режима бланков** можно загружать фирменные бланки в лоток одним и тем же способом для всех заданий, независимо от того, будет печать или копирование производиться на одну сторону листа или на обе. При работе в этом режиме загрузите бумагу так же, как для автоматической двусторонней печати.

Чтобы воспользоваться этой функцией, включите ее на панели управления принтера.

## Включение альтернативного режима бланков на панели управления принтера

1. На начальном экране панели управления принтера проведите пальцем справа налево до появления меню **Параметры**. Коснитесь значка **Параметры**, чтобы открыть меню.
2. Откройте следующие меню:
  - **Управление лотками**
  - **Альтернативный режим фирменных бланков**
3. Выберите **Включить**, а затем коснитесь кнопки **Сохранить** или нажмите кнопку **OK**.

# Загрузка бумаги и печать конвертов

## Введение

В следующем разделе приводится описание печати и загрузки конвертов. Для печати на конвертах используйте только лоток 1. Лоток 1 вмещает до 10 конвертов.


Для печати на конвертах с ручной подачей следуйте следующим инструкциям, чтобы выбрать соответствующие параметры в драйвере печати, затем загрузите конверты в лоток после отправки задания печати на принтер.

## Печать конвертов

1. Из окна программы выберите параметр **Печать**.
2. Выберите принтер из списка принтеров, а затем нажмите или коснитесь пункта **Свойства** или **Параметры**, чтобы открыть драйвер печати.

---

 **ПРИМЕЧАНИЕ.** Название кнопки различается в зависимости от программного обеспечения.

 **ПРИМЕЧАНИЕ.** Чтобы получить доступ к данным функциям с начального экрана Windows 8 или 8.1, выберите **Устройства, Печать**, затем выберите принтер.

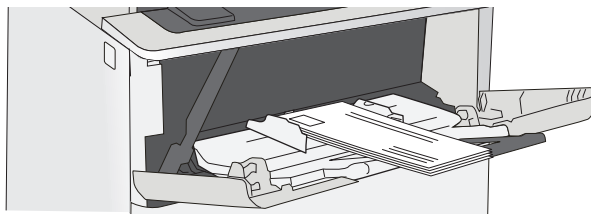
---

3. Нажмите или коснитесь вкладки **Бумага и качество печати**.
4. В раскрывающемся списке **Формат бумаги** выберите соответствующий формат для конвертов.
5. В раскрывающемся списке **Тип бумаги** выберите **Конверты**.
6. В раскрывающемся списке **Источник бумаги** выберите **Подача вручную**.
7. Нажмите кнопку **ОК**, чтобы закрыть диалоговое окно **Свойства документа**.
8. В диалоговом окне **Печать** нажмите кнопку **ОК**, чтобы отправить задание на печать.

## Ориентация конверта

---

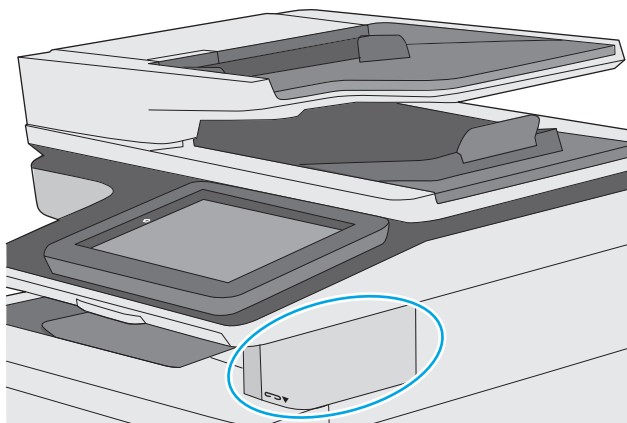
Загрузите конверты в лоток 1 лицевой стороной вверх, короткой стороной с маркой к принтеру.



## Использование полуавтоматического сшивателя (модели f, c и z)

Полуавтоматический сшиватель может сшивать задания, содержащие до 20 листов бумаги плотностью 75 г/м<sup>2</sup>.

**⚠ ПРЕДУПРЕЖДЕНИЕ.** Во избежание повреждения принтера не пытайтесь сшивать никакие другие материалы, кроме бумаги.



1. Вставьте стопку бумаги в прорезь на передней стороне сшивателя.
2. Подождите, пока листы будут сшиты. Сшиватель активируется при обнаружении бумаги, при этом раздается звук сшивания.

**📝 ПРИМЕЧАНИЕ.** Если принтер в режиме ожидания, может быть небольшая задержка.

3. Извлеките сшитые страницы из прорези.

Если не удастся извлечь бумагу из сшивателя, выполните следующие действия, чтобы устранить проблему.

**⚠ ВНИМАНИЕ!** При извлечении бумаги не следует помещать пальцы в область сшивания, это может привести к ранениям.

1. Откройте и закройте дверцу сшивателя, затем попробуйте извлечь бумагу.
2. Если бумагу все еще не удастся извлечь, убедитесь, что дверца сшивателя закрыта, затем выключите и включите принтер.





---

## 3 Расходные материалы, аксессуары и запасные части

- [Заказ расходных материалов, дополнительных принадлежностей и запасных частей](#)
- [Замена картриджа с тонером](#)
- [Замена картриджа со скрепками \(модели f, c и z\)](#)

### Для получения дополнительной информации см.:

Следующая информация является верной на момент публикации. Дополнительные сведения см. в разделе [www.hp.com/support/ljM527MFP](http://www.hp.com/support/ljM527MFP).

В полной справке от HP для этого принтера представлена следующая информация:

- Установка и настройка
- Обучение и использование
- Решение проблем
- Загрузка обновлений ПО и микропрограммы
- Участие в форумах технической поддержки
- Поиск информации по гарантии и нормативной информации

# Заказ расходных материалов, дополнительных принадлежностей и запасных частей

## Заказ

Заказ расходных материалов и бумаги	<a href="http://www.hp.com/go/suresupply">www.hp.com/go/suresupply</a>
Заказ оригинальных комплектующих и дополнительных принадлежностей HP	<a href="http://www.hp.com/buy/parts">www.hp.com/buy/parts</a>
Заказ через сервисный центр или службу поддержки	Обратитесь в уполномоченный сервисный центр или службу поддержки HP.
Заказ при помощи встроенного веб-сервера HP (EWS)	Для доступа в адресной строке поддерживаемого веб-браузера, установленного на используемом компьютере, введите IP-адрес устройства или имя хоста. Встроенный веб-сервер (EWS) содержит ссылку на сайт HP SureSupply, который представляет возможности приобретения оригинальных расходных материалов HP.

## Расходные материалы и дополнительные принадлежности

Позиция	Описание	Номер картриджа	Номер детали
<b>Расходные материалы</b>			
Черный оригинальный картридж с тонером HP 508A LaserJet	Сменный черный картридж с тонером стандартной емкости	872A	CF287A
Черный оригинальный картридж с тонером высокой емкости HP 508A LaserJet	Сменный черный картридж с тонером высокой емкости	872X	CF287X
Комплект для заправки картриджа со скрепками HP	Сменные картриджи со скрепками для моделей f и z. Содержит два картриджа со скрепками по 1500 скрепок в каждом.	Неприменимо	Q7432A
Набор для замены роликов АПД HP LaserJet 200	Сменные ролики подачи для устройства подачи документов	Неприменимо	B5L52A
<b>Дополнительные принадлежности</b>			
Устройство подачи бумаги на 1 x 550 листов	Дополнительное устройство подачи бумаги на 550 листов <b>ПРИМЕЧАНИЕ.</b> Ко всем моделям принтера можно подсоединять до трех дополнительных податчиков бумаги на 1 x 550 листов (лотки 3, 4 и 5).	Неприменимо	F2A72A
Подставка и отсек для принтера	Дополнительная подставка с отсеком для хранения под принтер  Рекомендуется при использовании нескольких дополнительных устройств подачи бумаги.	Неприменимо	F2A73A

Позиция	Описание	Номер картриджа	Номер детали
Комплект накладки клавиатуры LaserJet HP для упрощенного и традиционного китайского языков  (только модели с и z)	Для определенного языка, клейкая накладка для аппаратной клавиатуры	Неприменимо	A7W12A
Комплект накладки клавиатуры HP LaserJet для шведского языка  (только модели с и z)	Для определенного языка, клейкая накладка для аппаратной клавиатуры	Неприменимо	A7W14A
Модуль SODIMM HP 1 Гб DDR3 x32 144-конт. 800 МГц	Дополнительные модули DIMM для расширения памяти	Неприменимо	E5K48A
Внутренние порты HP USB.	Два дополнительных порта USB для подключения устройств стороннего производителя	Неприменимо	B5L28A
Модуль HP Trusted Platform	Автоматическое шифрование всех данных, которые проходят через принтер	Неприменимо	F5S62A
Внешний интерфейсный соединитель (FIH) HP	Опциональный порт для подключения устройств сторонних производителей	Неприменимо	B5L31A
Модуль аналогового факса 600 для МФУ HP LaserJet	Опциональный модуль факса для модели dp	Неприменимо	B5L53A
Сервер печати HP Jetdirect 2900nw	Модуль сервера беспроводной печати USB	Неприменимо	J8031A
Дополнительное устройство NFC/Wireless для HP Jetdirect 3000w	Дополнительное устройство Wi-Fi Direct для печати касанием с мобильных устройств	Неприменимо	J8030A

## Детали для самостоятельного ремонта

Детали для самостоятельного ремонта (CSR) доступны для многих принтеров HP LaserJet для сокращения времени ремонта. Более подробные сведения о программе CSR, а также преимущества можно найти по адресу [www.hp.com/go/csr-support](http://www.hp.com/go/csr-support) и [www.hp.com/go/csr-faq](http://www.hp.com/go/csr-faq).

Оригинальные сменные детали HP можно заказать по адресу [www.hp.com/buy/parts](http://www.hp.com/buy/parts) или связавшись с авторизованным сервисом или поставщиком услуг HP. При заказе вам понадобится одно из следующих сведений: номер детали, серийный номер (на задней стороне принтера), код продукта или имя принтера.

- Детали, для которых самостоятельная замена является **обязательной**, должны устанавливаться пользователем (персонал сервисной службы HP выполняет такую замену только за дополнительную плату). Гарантия на принтер HP не покрывает замену таких деталей на месте или их возврат на склад.
- Детали, для которых самостоятельная замена является **необязательной**, бесплатно устанавливаются персоналом сервисной службы HP по запросу в течение гарантийного периода принтера.

Элемент	Описание	Самостоятельная замена	Номер детали
Набор панели управления	Сменная сенсорная панель управления	Обязательно	B5L24-67018

<b>Элемент</b>	<b>Описание</b>	<b>Самостоятельная замена</b>	<b>Номер детали</b>
Комплект твердотельного накопителя	Твердотельный накопитель для замены	Обязательно	5851-6415
Набор жесткого диска	Сменный жесткий диск	Обязательно	5851-6417
Список дополнительных принадлежностей NFC	Сменное устройство NFC/Wireless для HP Jetdirect 3000w	Обязательно	5851-6429
Модуль SODIMM HP 1 Гб DDR3 x32 144-конт. 800 МГц	Сменный модуль памяти DIMM	Обязательно	E5K48-67902
Комплект защищенного жесткого диска	Сменный высокопроизводительный защищенный жесткий диск HP	Обязательно	5851-6425
Сервисный комплект ролика переноса	Сменный ролик переноса	Обязательно	F2A68-67910
Подающий и разделительный ролики для лотка 1, комплект	Ролики для лотка 1	Обязательно	F2A68-67914
Набор роликов для лотков 2-х	Сменные ролики для лотков 2, 3, 4 и 5	Обязательно	F2A68-67913
Устройство подачи бумаги на 1 x 550 листов	Сменное устройство подачи бумаги на 550 листов	Обязательно	F2A73-67901
Подставка и отсек для принтера	Сменные стойка и подставка для принтера	Обязательно	F2A72-67901
Модуль аналогового факса, комплект	Сменная плата факса	Обязательно	B5L31-67902
Белая подкладка для сканера	Сменная белая пластиковая подкладка для сканера	Обязательно	5851-6570
Клавиатура с английской раскладкой (США)	Сменная клавиатура для моделей с и z	Обязательно	B5L47-67019
(Великобритания) Клавиатура с английской раскладкой	Сменная клавиатура для моделей с и z	Обязательно	B5L47-67020
Накладки клавиатуры, комплект Французский, итальянский, русский, немецкий, испанский, украинский	Сменная накладка на клавиатуру для моделей с и z	Обязательно	5851-6019
Накладки клавиатуры, комплект Французский (Канада), испанский (Латинская Америка), испанский (США)	Сменная накладка на клавиатуру для моделей с и z	Обязательно	5851-6020
Накладки клавиатуры, комплект Упрощенный китайский, китайский (традиционное письмо)	Сменная накладка на клавиатуру для моделей с и z	Обязательно	5851-6022
Накладки клавиатуры, комплект Испанский, португальский	Сменная накладка на клавиатуру для моделей с и z	Обязательно	5851-6023
Накладки клавиатуры, комплект Японский (КГ и КТ)	Сменная накладка на клавиатуру для моделей с и z	Обязательно	5851-6024

# Замена картриджа с тонером

## Введение

В настоящем документе приводится описание картриджа для принтера, а также указания по его замене.


- [Сведения о картридже с тонером](#)
- [Извлечение и замена картриджа](#)

## Сведения о картридже с тонером


В данном принтере есть индикация об очень низком уровне ресурса картриджа. Фактический оставшийся срок службы картриджа с тонером может отличаться. Если качество печати становится неприемлемым, подготовьте запасной картридж для замены.

Приобрести картриджи или проверить совместимость картриджа для принтера можно по ссылке на HP SureSupply [www.hp.com/go/suresupply](http://www.hp.com/go/suresupply). Прокрутите страницу до конца и убедитесь, что страна/регион выбраны правильно.

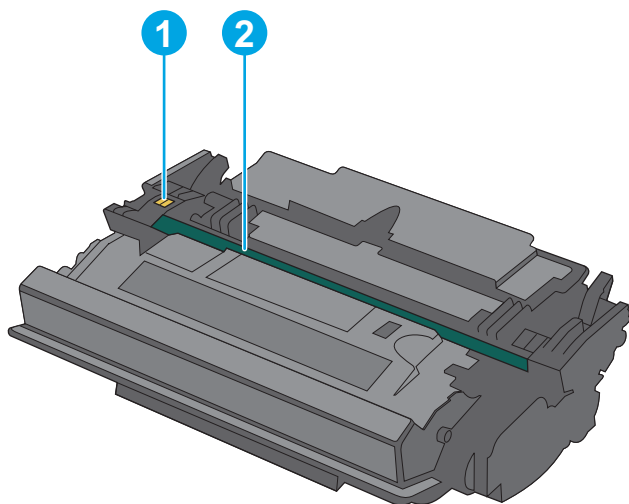
Элемент	Описание	Номер картриджа	Номер детали
Черный оригинальный картридж с тонером HP 872A LaserJet	Сменный черный картридж с тонером стандартной емкости	872A	CF287A
Черный оригинальный картридж с тонером высокой емкости HP 872A LaserJet	Сменный черный картридж с тонером высокой емкости	872X	CF287X

 **ПРИМЕЧАНИЕ.** Высокопродуктивные картриджи содержат больше тонера, чем стандартные картриджи, для высокоточной передачи цвета в отпечатках. Дополнительные сведения см. по адресу [www.hp.com/go/learnaboutesupplies](http://www.hp.com/go/learnaboutesupplies).

Не извлекайте картридж с тонером из упаковки, пока не возникнет необходимость его использования.

 **ПРЕДУПРЕЖДЕНИЕ.** Чтобы предотвратить повреждение картриджа с тонером, не подвергайте его воздействию света дольше, чем на несколько минут. Закройте зеленый барабан переноса изображения, если необходимо извлечь картридж с тонером из принтера на продолжительное время.

На следующей иллюстрации изображены компоненты картриджа с тонером.



- |   |                              |
|---|------------------------------|
| 1 | Микросхема памяти            |
| 2 | Барабан передачи изображения |

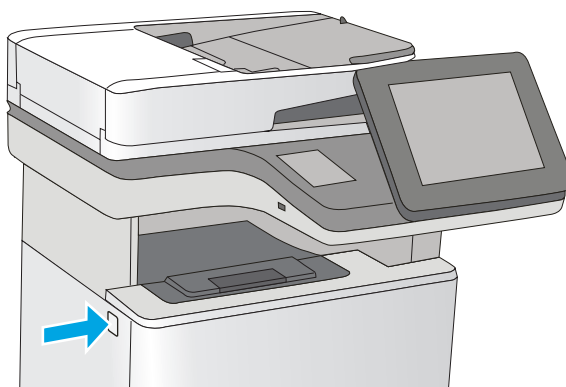
**ПРЕДУПРЕЖДЕНИЕ.** Не прикасайтесь к фотобарабану. Отпечатки пальцев могут привести к появлению дефектов печати.

**ПРЕДУПРЕЖДЕНИЕ.** Попавший на одежду тонер следует стряхнуть куском сухой ткани, а затем промыть загрязненный участок холодной водой. Горячая вода закрепляет пятна тонера на ткани.

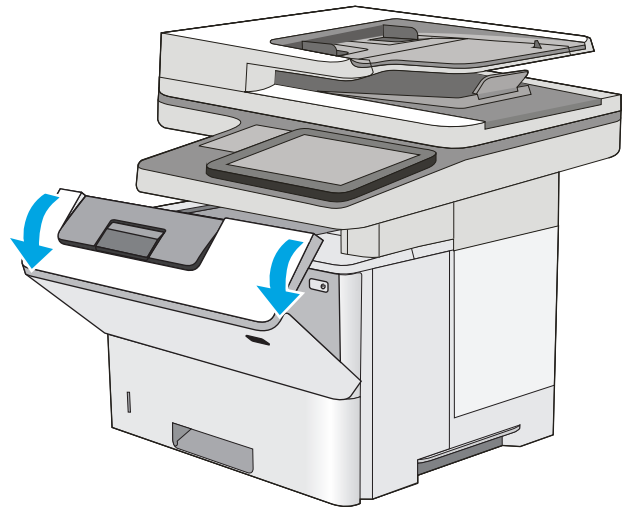
**ПРИМЕЧАНИЕ.** Сведения об утилизации использованных картриджей с тонером указаны на коробке картриджа.

## Извлечение и замена картриджей

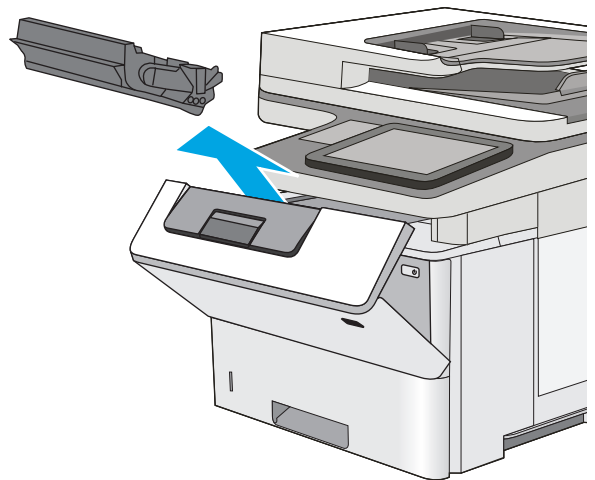
1. Нажмите кнопку фиксатора верхней крышки в левой части принтера.



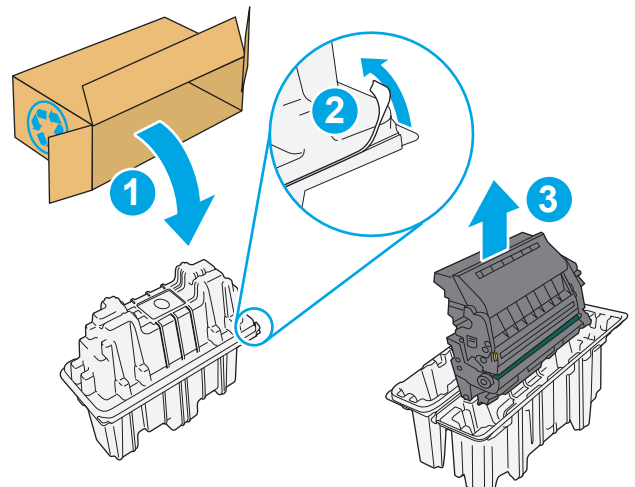
2. Откройте переднюю дверцу.



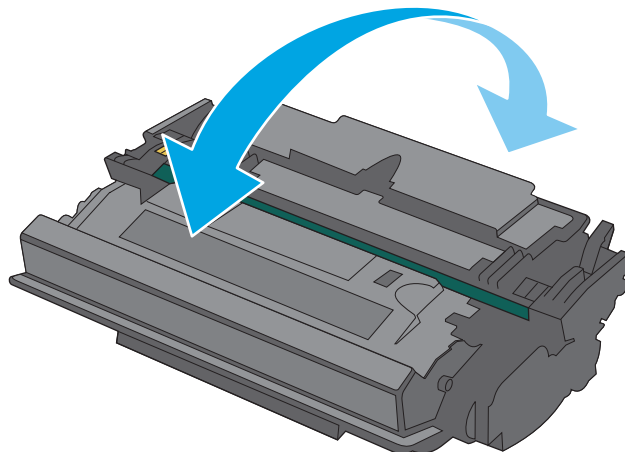
3. Возьмитесь за ручку использованного картриджа и потяните, чтобы вытащить.



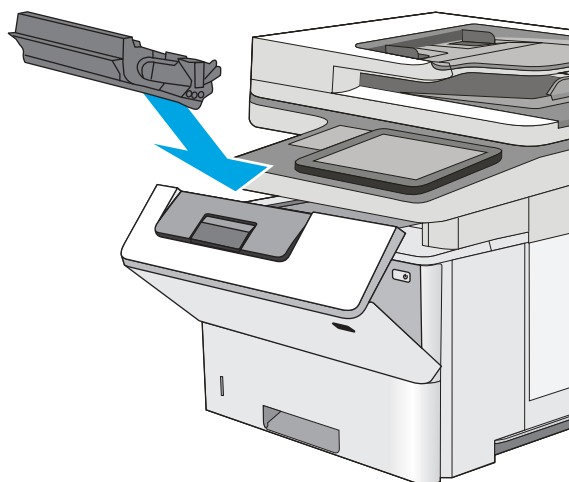
4. Извлеките новый картридж с тонером из защитной упаковки, оторвав пластиковую полоску и открыв упаковку. Сохраните все упаковочные материалы для вторичной переработки использованного картриджа.



5. Возьмитесь за обе стороны картриджа с тонером и встряхните его 5–6 раз.

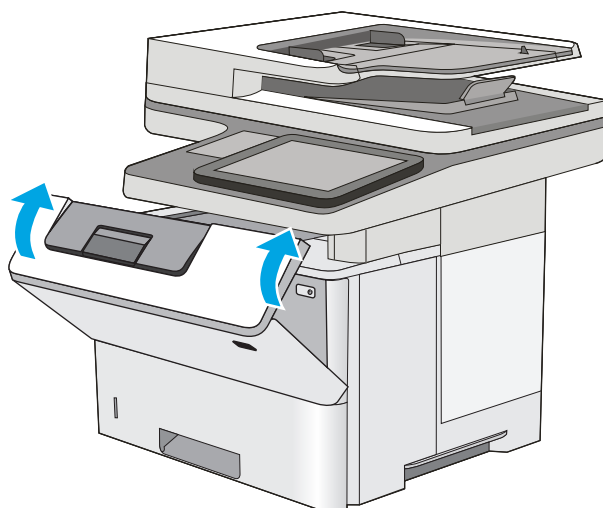


6. Совместите картридж с гнездом и вдвиньте картридж в принтер.





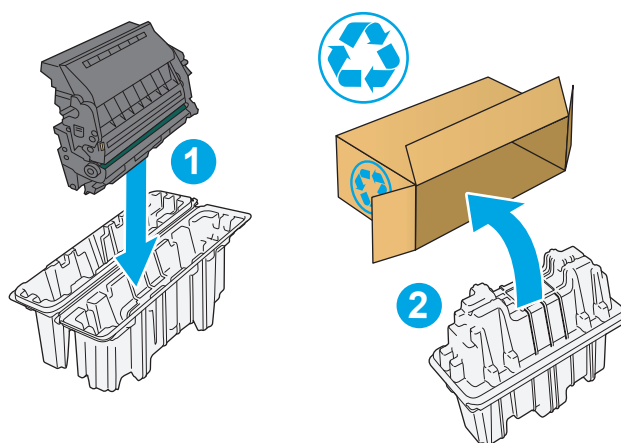
7. Закройте переднюю дверцу.



8. Упакуйте картридж с тонером в коробку, в которой поставлялся новый картридж. Подробнее см. в прилагаемом руководстве по утилизации.

Компания HP помогает в утилизации оригинальных картриджей HP – это простая и бесплатная программа HP Planet Partners, действующая в более 50 странах/регионах по всему миру<sup>1)</sup>.

Подробнее об утилизации использованных картриджей HP см. на сайте [www.hp.com/recycle](http://www.hp.com/recycle).



1) Доступность программы может изменяться. Подробнее см. [www.hp.com/recycle](http://www.hp.com/recycle).

# Замена картриджа со скрепками (модели f, c и z)

## Введение

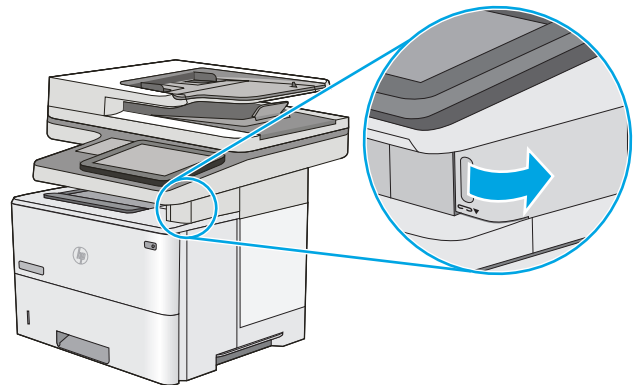
В настоящем документе приводится описание картриджей со скрепками для принтера, а также указания по их замене.

Для приобретения упаковки из двух картриджей со скрепками (номер детали Q7432A), перейдите на страницу HP Parts Store по адресу [www.hp.com/buy/parts](http://www.hp.com/buy/parts). В каждом картридже 1500 скрепок.

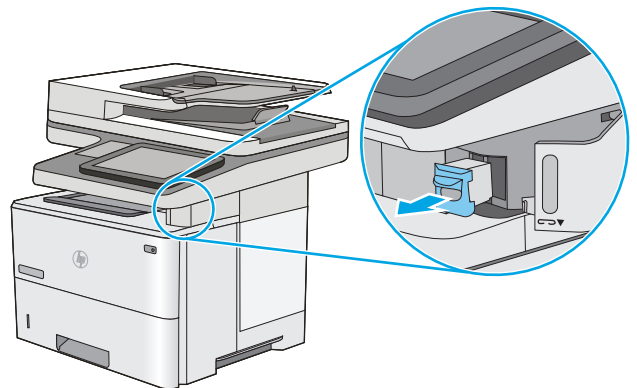
## Снятие и замена картриджа со скрепками

1. Откройте дверцу шивателя.

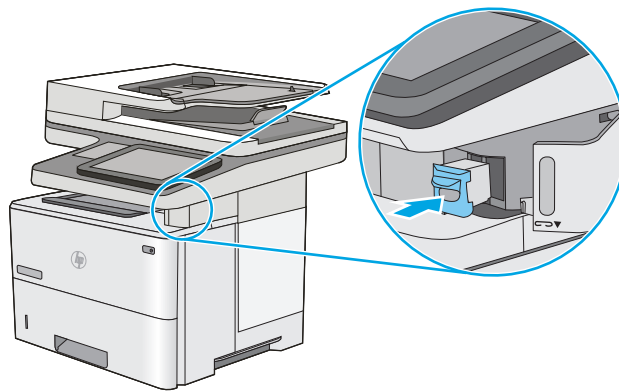
**ПРИМЕЧАНИЕ.** Открытие дверцы шивателя, отключает его.



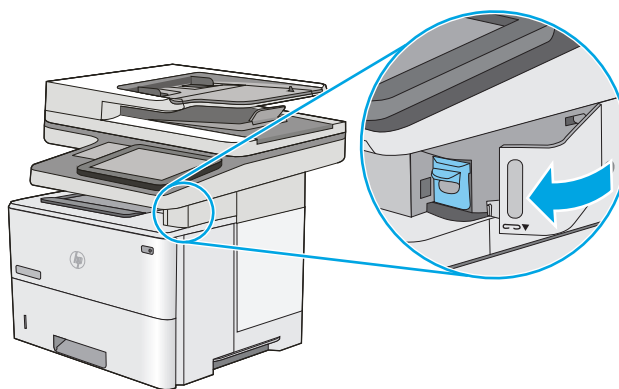
2. Извлеките картридж со скрепками из принтера.



3. Вставьте новый картридж сшивателя в проем внутри дверцы сшивателя.



4. Закройте дверцу сшивателя.





---

## 4 Печать

- [Задания печати \(Windows\)](#)
- [Задания печати \(OS X\)](#)
- [Хранение заданий печати в памяти принтера, чтобы распечатать позднее или конфиденциально](#)
- [Мобильная печать](#)
- [Печать через порт USB](#)

### Для получения дополнительной информации см.:

Следующая информация является верной на момент публикации. Дополнительные сведения см. в разделе [www.hp.com/support/ljM527MFP](http://www.hp.com/support/ljM527MFP).

В полной справке от HP для этого принтера представлена следующая информация:

- Установка и настройка
- Обучение и использование
- Решение проблем
- Загрузка обновлений ПО и микропрограммы
- Участие в форумах технической поддержки
- Поиск информации по гарантии и нормативной информации


# Задания печати (Windows)


## Как выполнять печать (Windows)


Ниже приведено описание процесса печати для Windows.

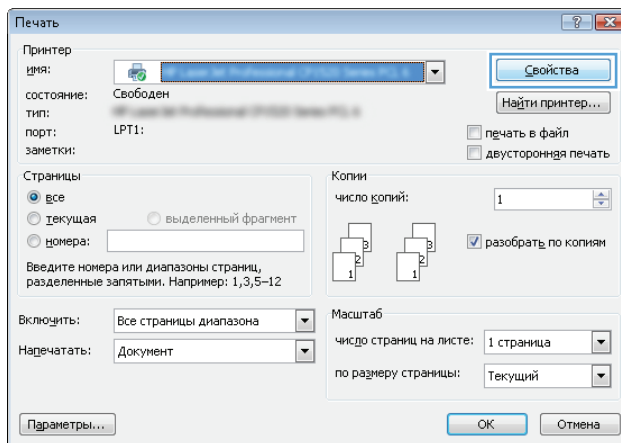
1. Из окна программы выберите параметр **Печать**.
2. Выберите принтер из списка. Чтобы изменить настройки щелкните или коснитесь кнопки **Свойства** или **Предпочтения** и откройте драйвер печати.

 **ПРИМЕЧАНИЕ.** Название кнопки различается в зависимости от программного обеспечения.

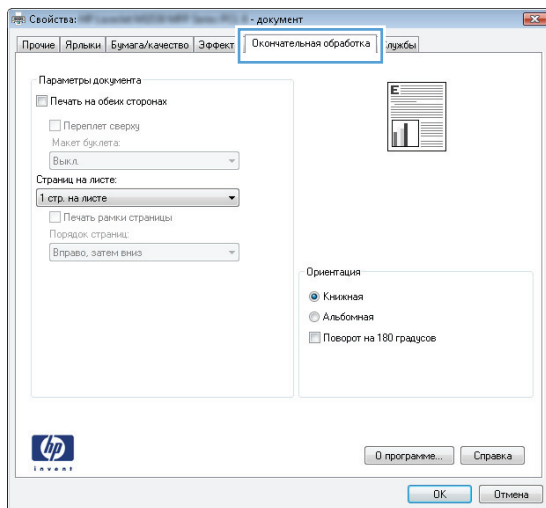
 **ПРИМЕЧАНИЕ.** Чтобы получить доступ к данным функциям с начального экрана Windows 8 или 8.1, выберите **Устройства, Печать**, затем выберите принтер.

 **ПРИМЕЧАНИЕ.** Для получения дополнительных сведений нажмите кнопку справки (?) в окне драйвера печати.

 **ПРИМЕЧАНИЕ.** Окна драйвера печати могут отличаться от приведенных здесь, но действия остаются теми же.



3. Нажмите или коснитесь вкладок в драйвере печати, чтобы настроить доступные функции. К примеру, установите ориентацию бумаги во вкладке **Окончательная обработка** и установите источник бумаги, тип бумаги, формат бумаги и настройки качества во вкладке **Бумага/Качество**.



4. Нажмите или коснитесь кнопки **OK**, чтобы вернуться в диалоговое окно **Печать**. Выберите количество печатаемых копий с данного экрана.
5. Нажмите или коснитесь **OK** для печати задания.


## Автоматическая печать на обеих сторонах (Windows)

Данная процедура предназначена для принтеров, которые оснащены устройством автоматической двусторонней печати. Если принтер не оснащен устройством автоматической двусторонней печати или не печатает на бумаге, тип которой не поддерживается дуплексером, можно выполнять печать на обеих сторонах листа бумаги вручную.

1. Из окна программы выберите параметр **Печать**.
2. Выберите принтер из списка принтеров, а затем нажмите или коснитесь пункта **Свойства** или **Параметры**, чтобы открыть драйвер печати.

---

 **ПРИМЕЧАНИЕ.** Название кнопки различается в зависимости от программного обеспечения.

 **ПРИМЕЧАНИЕ.** Чтобы получить доступ к данным функциям с начального экрана Windows 8 или 8.1, выберите **Устройства, Печать**, затем выберите принтер.

---

3. Нажмите или коснитесь вкладки **Окончательная обработка**.
4. Установите флажок **Печать на обеих сторонах**. Нажмите кнопку **ОК**, чтобы закрыть диалоговое окно **Свойства документа**.
5. В диалоговом окне **Печать** нажмите кнопку **ОК**, чтобы отправить задание на печать.


## Двусторонняя печать в ручном режиме (Windows)

Используйте данную процедуру для принтеров, в которых устройство автоматической двусторонней печати не установлено или для печати на бумаге, которая не поддерживается устройством двусторонней печати.

1. Из окна программы выберите параметр **Печать**.
2. Выберите принтер из списка принтеров, а затем нажмите или коснитесь пункта **Свойства** или **Параметры**, чтобы открыть драйвер печати.

---

 **ПРИМЕЧАНИЕ.** Название кнопки различается в зависимости от программного обеспечения.

 **ПРИМЕЧАНИЕ.** Чтобы получить доступ к данным функциям с начального экрана Windows 8 или 8.1, выберите **Устройства, Печать**, затем выберите принтер.

---


3. Нажмите или коснитесь вкладки **Окончательная обработка**.
4. Установите флажок **Двусторонняя печать (вручную)**. Нажмите **ОК**, чтобы распечатать первую сторону задания печати.
5. Заберите распечатанное задание из выходного отсека и поместите его в Лоток 1.
6. При появлении сообщения нажмите соответствующую кнопку на панели управления, чтобы продолжить работу.



## Печатать несколько страниц на листе (Windows)

1. Из окна программы выберите параметр **Печать**.
2. Выберите принтер из списка принтеров, а затем нажмите или коснитесь пункта **Свойства** или **Параметры**, чтобы открыть драйвер печати.

 **ПРИМЕЧАНИЕ.** Название кнопки различается в зависимости от программного обеспечения.


 **ПРИМЕЧАНИЕ.** Чтобы получить доступ к данным функциям с начального экрана Windows 8 или 8.1, выберите **Устройства, Печать**, затем выберите принтер.

3. Нажмите или коснитесь вкладки **Окончательная обработка**.
4. Выберите число страниц на листе в раскрывающемся списке **Страниц на листе**.
5. Выберите значения параметров **Печать рамок страницы**, **Порядок страниц** и **Ориентация**. Нажмите кнопку **ОК**, чтобы закрыть диалоговое окно **Свойства документа**.
6. В диалоговом окне **Печать** нажмите кнопку **ОК**, чтобы отправить задание на печать.

## Выбор типа бумаги (Windows)

1. Из окна программы выберите параметр **Печать**.
2. Выберите принтер из списка принтеров, а затем нажмите или коснитесь пункта **Свойства** или **Параметры**, чтобы открыть драйвер печати.

 **ПРИМЕЧАНИЕ.** Название кнопки различается в зависимости от программного обеспечения.

 **ПРИМЕЧАНИЕ.** Чтобы получить доступ к данным функциям с начального экрана Windows 8 или 8.1, выберите **Устройства, Печать**, затем выберите принтер.

3. Нажмите или коснитесь вкладки **Бумага/качество**.
4. В раскрывающемся списке **Тип бумаги** выберите **Дополнительно...**
5. Разверните параметры **Тип**:
6. Разверните категорию типов бумаги, которая наилучшим образом описывает используемый тип.
7. Выберите параметр для используемого типа бумаги и нажмите кнопку **ОК**.
8. Нажмите кнопку **ОК**, чтобы закрыть диалоговое окно **Свойства документа**. В диалоговом окне **Печать** нажмите кнопку **ОК**, чтобы отправить задание на печать.

Если необходимо настроить лоток, на панели управления принтера появляется сообщение о настройке лотка.

9. Загрузите в лоток бумагу указанного типа и формата, а затем закройте его.
10. Нажмите кнопку **ОК**, чтобы принять обнаруженный формат и тип, или нажмите кнопку **Изменить**, чтобы выбрать другой формат и тип бумаги.
11. Выберите правильный размер и тип, затем нажмите кнопку **ОК**.

## Дополнительные задания на печать

Перейдите на веб-страницу [www.hp.com/support/ljM527MFP](http://www.hp.com/support/ljM527MFP).

Доступны указания для выполнения особых заданий печати, к примеру?

- Создание и использование ярлыков печати и готовых наборов
- Выберите размер бумаги или используйте произвольный размер бумаги
- Выбор ориентации страницы
- Создание буклета
- Масштабирование документа по определенному формату бумаги
- Печать первой или последней страницы документа на бумаге другого типа
- Печать водяных знаков на документе


## Задания печати (OS X)

### Как выполнять печать (OS X)

Ниже приведено описание процесса печати для OS X.

1. Выберите меню **Файл**, затем нажмите **Печать**.
2. Выберите принтер.
3. Нажмите **Показать подробнее** или **Копии и страницы**, а затем выберите другие меню, чтобы настроить параметры печати.

---


 **ПРИМЕЧАНИЕ.** Пункт может называться по-разному в зависимости от программного обеспечения.


---

4. Нажмите кнопку **Печать**.

### Автоматическая двусторонняя печать (OS X)

---


 **ПРИМЕЧАНИЕ.** Эта информация относится к принтерам, которые оснащены устройством автоматической двусторонней печати.

 **ПРИМЕЧАНИЕ.** Эта функция доступна при установке драйвера печати HP. Возможно, она не будет доступна в том случае, если выполняется печать при помощи AirPrint.

---

1. Выберите меню **Файл**, затем нажмите **Печать**.
2. Выберите принтер.
3. Нажмите **Показать подробнее** или **Копии и страницы**, а затем нажмите на меню **Макет**.

---


 **ПРИМЕЧАНИЕ.** Пункт может называться по-разному в зависимости от программного обеспечения.

---

4. Выберите вариант переплета в раскрывающемся списке **Двусторонняя**.
5. Нажмите кнопку **Печать**.

### Двусторонняя печать в ручном режиме (OS X)


---

 **ПРИМЕЧАНИЕ.** Эта функция доступна при установке драйвера печати HP. Возможно, она не будет доступна в том случае, если выполняется печать при помощи AirPrint.

---

1. Выберите меню **Файл**, затем нажмите **Печать**.
2. Выберите принтер.
3. Нажмите **Показать подробнее** или **Копии и страницы**, а затем нажмите на меню **Двусторонняя печать в ручном режиме**.

---

 **ПРИМЕЧАНИЕ.** Пункт может называться по-разному в зависимости от программного обеспечения.

---

4. Выберите поле **Двусторонняя печать в ручном режиме**, затем выберите параметр переплета.
5. Нажмите кнопку **Печать**.

6. Извлеките из лотка 1 принтера все чистые листы бумаги.
7. Извлеките отпечатанную стопку из выходного приемника и поместите ее стороной для печати вниз во входной лоток.
8. При появлении сообщения нажмите соответствующую кнопку на панели управления, чтобы продолжить работу.

## Печать нескольких страниц на листе (OS X)

1. Выберите меню **Файл**, затем нажмите **Печать**.
2. Выберите принтер.
3. Нажмите **Показать подробнее** или **Копии и страницы**, а затем нажмите на меню **Макет**.



**ПРИМЕЧАНИЕ.** Пункт может называться по-разному в зависимости от программного обеспечения.

4. В раскрывающемся списке **Страниц на листе** выберите количество страниц, которое вы хотите напечатать на каждом листе.
5. В области **Порядок страниц** выберите порядок и размещение страниц на листе.
6. Находясь в меню **Рамки** выберите тип рамки для печати вокруг каждой страницы на листе.
7. Нажмите кнопку **Печать**.

## Выбор типа бумаги (OS X)

1. Выберите меню **Файл**, затем нажмите **Печать**.
2. Выберите принтер.
3. Нажмите **Показать подробнее** или **Копии и страницы**, а затем выберите меню **Носители и качество** или **Бумага/качество**.



**ПРИМЕЧАНИЕ.** Пункт может называться по-разному в зависимости от программного обеспечения.

4. Выберите из вариантов **Носители и качество** или **Бумага/Качество**.



**ПРИМЕЧАНИЕ.** В этом списке представлены основные доступные параметры. Некоторые параметры доступны не для всех принтеров.

- **Тип носителя:** Выберите используемый тип бумаги для задания печати.
  - **Качество печати:** Выберите уровень разрешения для задания печати.
  - **Печать "От края до края":** Выберите этот параметр для печати близко к краям бумаги.
  - **Режим EcoMode:** Выберите этот параметр для экономии тонера при печати черновых документов.
5. Нажмите кнопку **Печать**.

## Дополнительные задания на печать

Перейдите на веб-страницу [www.hp.com/support/ljM527MFP](http://www.hp.com/support/ljM527MFP).

Доступны указания для выполнения особых заданий печати, к примеру?

- Создание и использование ярлыков печати и готовых наборов
- Выберите размер бумаги или используйте произвольный размер бумаги
- Выбор ориентации страницы
- Создание буклета
- Масштабирование документа по определенному формату бумаги
- Печать первой или последней страницы документа на бумаге другого типа
- Печать водяных знаков на документе

# Хранение заданий печати в памяти принтера, чтобы распечатать позднее или конфиденциально


## Введение

В данном разделе описаны процедуры по созданию и печати документов, хранящихся на принтере. Эти задания могут быть распечатаны позднее или конфиденциально.

- [Создание сохраненного задания \(Windows\)](#)
- [Создание сохраненного задания \(OS X\)](#)
- [Печать сохраненного задания](#)
- [Удаление сохраненного задания](#)


## Создание сохраненного задания (Windows)

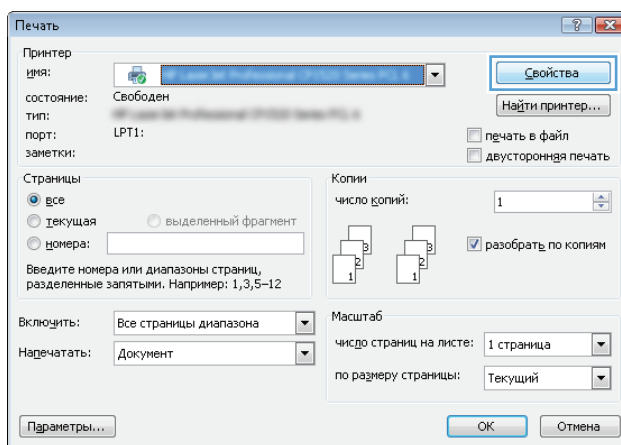
Можно сохранять задания на принтере для печати отложенных или личных заданий.

 **ПРИМЕЧАНИЕ.** Окна драйвера печати могут отличаться от приведенных здесь, но действия остаются теми же.

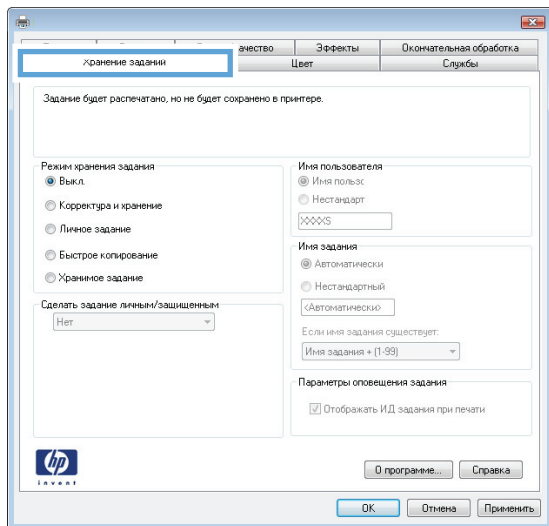
1. Из окна программы выберите параметр **Печать**.
2. Выберите принтер из списка принтеров, затем – **Свойства** или **Параметры** (в зависимости от конкретной программы).

 **ПРИМЕЧАНИЕ.** Название кнопки различается в зависимости от программного обеспечения.

 **ПРИМЕЧАНИЕ.** Чтобы получить доступ к данным функциям с начального экрана Windows 8 или 8.1, выберите **Устройства, Печать**, затем выберите принтер.



3. Откройте вкладку **Хранение заданий**.



4. Выберите **Режим хранения задания**.

Режим	Описание	Защищено PIN-кодом	Удаление задания
<b>Корректурa и хранение</b>	Выполните печать первой страницы документа для проверки качества печати, затем приступайте к печати остальных документа с панели управления принтера	Нет	Автоматически после печати задания или при достижении ограничения по объему для хранения заданий.
<b>Персональное задание</b>	Задание не будет распечатано до тех пор, пока его печать не будет затребована с панели управления принтера.	Да (опционально)	Автоматически после печати задания или при достижении ограничения по объему для хранения заданий.
<b>Быстрая копия</b>	Можно распечатать запрошенное количество копий задания, а затем сохранить копию задания в памяти принтера для дальнейшей печати.	Нет	Вручную
<b>Сохраненное задание</b>	Можно сохранить задание на принтере и дать возможность другим пользователям печатать его в любое время.	Да (опционально)	Вручную

5. Чтобы использовать другое определенное имя пользователя или имя задания на печать, выберите пункт **Нестандартный** и введите имя пользователя или задания.

Выберите, что делать, если уже существует другое сохраненное задание с таким именем.

- **Имя задания + (1-99):** Добавьте уникальный номер в конце имени задания.
  - **Заменить существующий файл:** Перезапишите существующее сохраненное задание новым.
6. Нажмите кнопку **ОК**, чтобы закрыть диалоговое окно **Свойства документа**. В диалоговом окне **Печать** нажмите кнопку **ОК**, чтобы отправить задание на печать.

## Создание сохраненного задания (OS X)

Можно сохранять задания на принтере для печати отложенных или личных заданий.

1. Выберите меню **Файл**, затем нажмите **Печать**.
2. В меню **Принтер** выберите принтер.
3. По умолчанию драйвер печати показывает меню **Копий и страниц**. Откройте раскрывающийся список и выберите меню **Хранение заданий**.
4. В раскрывающемся списке **Режим** выберите тип сохраненного задания.
  - **Корректурa и хранение.** Распечатайте и проверьте один экземпляр задания, а затем приступайте к печати остальных экземпляров.
  - **Личное задание:** Задание не будет распечатано до тех пор, пока его печать не будет затребована с панели управления принтера. При назначении заданию личного идентификационного кода (PIN), необходимо ввести его с панели управления устройства. Задание печати удаляется из памяти после печати и будет утеряно в случае отключения питания принтера.
  - **Быстрое копирование:** Можно распечатать запрошенное количество копий задания, а затем сохранить копию задания в памяти принтера для дальнейшей печати.
  - **Хранимое задание:** Можно сохранить задание на принтере и дать возможность другим пользователям печатать его в любое время. При назначении заданию персонального идентификационного номера (PIN), человек, который выполняет печать, должен этот номер с панели управления принтера.
5. Чтобы использовать другое определенное имя пользователя или имя задания на печать, выберите пункт **Нестандартный** и введите имя пользователя или задания.
 



Выберите, какой параметр использовать, если уже существует другое сохраненное задание с таким именем.

  - **Имя задания + (1-99):** Добавьте уникальный номер в конце имени задания.
  - **Заменить существующий файл:** Перезапишите существующее сохраненное задание новым.
6. Если в шаге 3 выбран параметр **Хранимое задание** или **Личное задание**, можно защитить задание PIN-кодом. Введите 4-значный номер в поле **Использовать PIN-код для печати**. Когда другие пользователи попытаются напечатать это задание, принтер предложит им ввести этот PIN-код.
7. Нажмите кнопку **Печать** для печати задания.

## Печать сохраненного задания

Для печати задания, которое хранится в памяти принтера, выполните следующие действия.




1. На панели управления устройства коснитесь или нажмите кнопку главного экрана .
2. Выберите [Получить из памяти устройства](#).
3. Выберите имя папки, в которой сохранено задание.
4. Введите имя задания. Если задание является закрытым или зашифрованным, введите PIN или пароль.
5. Задайте количество экземпляров и нажмите кнопку "Пуск"  или [OK](#), чтобы распечатать задание.

## Удаление сохраненного задания

При отправке задания, сохраненного в памяти принтера ранее, сохраненные задания с аналогичным именем для этого пользователя перезаписываются. Если задание с тем же самым именем пользователя и именем задания отсутствует и принтеру требуется дополнительное место на диске, принтер может удалить другие сохраненные задания, начиная с самого старого. Количество заданий, которое можно хранить, можно изменить через меню [Общие параметры](#) панели управления принтера.

Для удаления задания, которое хранится в памяти принтера, выполните следующие действия.

1. На панели управления устройства коснитесь или нажмите кнопку главного экрана .
2. Выберите [Получить из памяти устройства](#).
3. Выберите имя папки, в которой хранится задание.
4. Выберите имя задания и нажмите кнопку [Удалить](#).
5. Если задание является закрытым или зашифрованным, введите PIN или пароль, и затем нажмите кнопку [Удалить](#).

# Мобильная печать

## Введение

У компании HP есть несколько решений мобильной печати и печати через службу ePrint для удобной печати на любом принтере HP с ноутбука, планшетного ПК, смартфона или другого мобильного устройства. Ознакомиться с полным списком и определиться с выбором можно на сайте [www.hp.com/go/LaserJetMobilePrinting](http://www.hp.com/go/LaserJetMobilePrinting).

- [HP ePrint по электронной почте](#)
- [ПО HP ePrint](#)
- [AirPrint](#)
- [Встроенное решение для печати в Android](#)
- [Печать Wi-Fi Direct и NFC](#)


## HP ePrint по электронной почте


Чтобы выполнить печать с использованием функции HP ePrint, просто отправьте сообщение электронной почты с вложенным документом на электронный адрес принтера с любого устройства, в котором есть поддержка работы с электронной почтой.

Для использования HP ePrint, принтер должен соответствовать следующим требованиям:

- Принтер должен быть подключен к беспроводной или проводной сети и иметь доступ к сети Интернет.
- Веб-службы HP должны быть включены, а принтер должен быть зарегистрирован в системе HP Connected.

Чтобы включить веб-службы HP и зарегистрироваться в службе HP Connected, выполните следующую процедуру.

1. Откройте встроенный веб-сервер HP (EWS) следующим образом.
  - а. Чтобы отобразить IP-адрес или имя хоста, на главном экране панели управления принтером коснитесь кнопки сети .
  - б. Откройте веб-браузер и в адресной строке введите IP-адрес или имя хоста точно в том виде, в котором они отображаются на панели управления принтера. Нажмите клавишу **ВВОДА** на клавиатуре компьютера. Откроется EWS.

 <https://10.10.XX.XXX/>




**ПРИМЕЧАНИЕ.** Если в веб-браузере появляется сообщение **Возникла проблема с сертификатом безопасности этого веб-сайта** при открытии EWS, выберите **Продолжить открытие этого веб-узла (не рекомендуется)**.

Выбор **Продолжить открытие этого веб-узла (не рекомендуется)** не нанесет вреда компьютеру при работе с EWS для принтера HP.

2. Щелкните вкладку **Веб-службы HP**.
3. Включите веб-службы, выбрав соответствующий пункт.

---

 **ПРИМЕЧАНИЕ.** Включение веб-служб может занять несколько минут.

---

4. Перейдите на сайт [www.hpconnected.com](http://www.hpconnected.com) для создания учетной записи HP ePrint и завершения процесса установки.

## ПО HP ePrint

Программа HP ePrint облегчает печать с настольного компьютера или ноутбука Windows или Mac на любом принтере с поддержкой HP ePrint. Эта программа облегчает нахождение принтеров, поддерживающих HP ePrint, у которых уже есть учетная запись на HP Connected. Целевой принтер HP может быть расположен в вашем офисе или в любой точке земного шара.

- **Windows:** После установки ПО нажмите **Печать** в соответствующем приложении и выберите **HP ePrint** из списка установленных принтеров. Нажмите кнопку **Свойства** для настройки параметров печати.
- **OS X:** После установки ПО нажмите **Файл, Печать**, а затем выберите стрелку рядом с пунктом **PDF** (в нижней левой части экрана драйвера). Выберите **HP ePrint**.


Для Windows программа HP ePrint поддерживает также обычную прямую печать по протоколам TCP/IP на принтеры в сети (LAN или WAN) и для устройств с поддержкой PostScript®.


Windows и OS X поддерживают печать по протоколу IPP на принтеры, подключенные к сети LAN или WAN и поддерживающие ePCL.

Windows и Mac также поддерживают печать документов формата PDF в общедоступных пунктах печати и печать с помощью HP ePrint через электронную почту и облачную службу.

Драйверы и дополнительную информацию можно найти на сайте [www.hp.com/go/eprintsoftware](http://www.hp.com/go/eprintsoftware).

---

 **ПРИМЕЧАНИЕ.** Программа HP ePrint для Mac является технически не драйвером печати, а утилитой рабочего процесса PDF.

 **ПРИМЕЧАНИЕ.** HP ePrint не поддерживает печать через USB.

---

## AirPrint

Прямая печать через Apple AirPrint поддерживается для iOS 4.2 или выше, а также для компьютеров Mac с ОС X 10.7 Lion и выше. AirPrint позволяет выполнять печать на принтере напрямую с iPad, iPhone (3GS или более поздней версии) и iPod touch (начиная с третьего поколения) в следующих мобильных приложениях:

- Электронная почта
- Фотографии
- Safari
- iBooks
- В некоторых сторонних приложениях

Для использования AirPrint принтер должен быть подключен к той же беспроводной сети, что и устройство Apple. Дополнительные сведения об использовании AirPrint и список принтеров HP, совместимых с AirPrint, см. на сайте [www.hp.com/go/LaserJetMobilePrinting](http://www.hp.com/go/LaserJetMobilePrinting).



**ПРИМЕЧАНИЕ.** Перед тем как использовать AirPrint с USB-соединением, проверьте номер версии. USB-соединение не поддерживается AirPrint версии 1.3 и более ранних версий.

## Встроенное решение для печати в Android

Встроенное решение печати HP для Android и Kindle позволяет мобильным устройствам автоматически находить и печатать на принтерах HP в сети или находящихся в зоне покрытия беспроводной связи для печати Wireless Direct.

Принтер должен быть подключен к той же сети (подсети), что и устройство Android.

Решение печати встроено в поддерживаемые ОС, поэтому нет необходимости установки драйверов или скачивания ПО.

Подробную информацию об использовании встроенных решений для печати в ОС Android, а также о поддерживаемых устройствах Android см. на сайте [www.hp.com/go/LaserJetMobilePrinting](http://www.hp.com/go/LaserJetMobilePrinting).

## Печать Wi-Fi Direct и NFC

Печать Wi-Fi Direct и NFC (Near Field Communication, бесконтактная связь ближнего радиуса действия) доступна для принтеров HP, поддерживающих дополнительные устройства HP Jetdirect 3000w NFC/Wireless. Устройство доступно в качестве принадлежности для принтеров HP LaserJet с разъемом для дополнительного оборудования (HIP).

Печать HP Wireless Direct, Wi-Fi Direct и NFC позволяет устройствам с Wi-Fi (мобильным) подключаться по беспроводной сети напрямую к этому принтеру, не используя беспроводной маршрутизатор.

Чтобы принтер работал, его не обязательно подключать к этой сети для выполнения непосредственной печати.

Функция прямой беспроводной печати HP позволяет печатать со следующих устройств:

- iPhone, iPad или iPod Touch с использованием службы Apple AirPrint или приложения HP ePrint
- Мобильные устройства с ОС Android и установленными приложениями HP ePrint или из программы печати, встроенной в ОС Android
- Устройства для ПК и Mac с установленным ПО HP ePrint

Функция Wi-Fi Direct позволяет выполнять беспроводную печать со следующих устройств:

- Мобильные устройства под управлением ОС Android, использующие приложение HP ePrint или встроенное решение для печати в Android

Подробнее о беспроводной печати HP Wireless Direct и Wi-Fi Direct см. на сайте [www.hp.com/go/wirelessprinting](http://www.hp.com/go/wirelessprinting).


Возможности NFC и HP Wireless Direct и Wi-Fi Direct можно включать или выключать на панели управления принтером.

1. На главном экране панели управления принтера найдите и выберите меню **Администрирование**.
2. Откройте следующие меню:

- [Сетевые настройки](#)
- [Меню беспроводного соединения](#)
- [Wireless Direct](#)

3. Выберите [Вкл.](#), чтобы включить беспроводную печать.



**ПРИМЕЧАНИЕ.** Если установлено более одной модели одинаковых принтеров, лучше присвоить каждому принтеру уникальный идентификатор SSID для облегчения идентификации при печати HP Wireless Direct. Идентификатор SSID можно также открыть со [страницы о подключении](#) (кнопка сети  на главном экране панели управления устройства).

Выполните следующие действия, чтобы изменить идентификатор SSID принтера:

1. На главном экране панели управления принтера найдите и выберите меню [Администрирование](#).
2. Откройте следующие меню:
  - [Сетевые настройки](#)
  - [Меню беспроводного соединения](#)
  - [Wireless Direct](#)
  - [SSID](#)
3. Выберите области имени SSID.
4. Воспользуйтесь клавиатурой для изменения имени.
5. Выберите [OK](#).

# Печать через порт USB

## Введение


Этот принтер поддерживает печать через USB-порт для облегченного доступа, поэтому можно быстро напечатать файлы, не отправляя их с компьютера. Принтер работает со стандартными USB-устройствами флэш-памяти через USB-порт на передней панели устройства. Можно открывать следующие типы файлов:

- .pdf
- .prn
- .pcl
- .ps
- .cht


## Активация порта USB для печати

USB-порт по умолчанию отключен. Перед использованием этой функции включите порт USB. Используйте один из указанных ниже способов для включения порта:


### Способ 1. Включите USB-порт с помощью меню панели управления принтера

1. Нажмите кнопку главного экрана  на панели принтера.
2. Откройте следующие меню:
  - [Администрирование](#)
  - [Общие параметры](#)
  - [Разрешить открытие с USB-носителя](#)
3. Выберите параметр [Включить](#) и коснитесь кнопки [Сохранить](#) или нажмите [OK](#).

### Способ 2. Включите USB-порт с помощью встроенного веб-сервера HP (только для подключенных к сети принтеров)

1. Откройте встроенный веб-сервер HP (EWS) следующим образом:
  - a. Чтобы отобразить IP-адрес или имя хоста, на главном экране панели управления принтером коснитесь кнопки сети .

6. Откройте веб-браузер и в адресной строке введите IP-адрес или имя хоста точно в том виде, в котором они отображаются на панели управления принтера. Нажмите клавишу **ввода** на клавиатуре компьютера. Откроется EWS.

 <https://10.10.XXXXX/>



**ПРИМЕЧАНИЕ.** Если в веб-браузере появляется сообщение **Возникла проблема с сертификатом безопасности этого веб-сайта** при открытии EWS, выберите **Продолжить открытие этого веб-узла (не рекомендуется)**.

Выбор **Продолжить открытие этого веб-узла (не рекомендуется)** не нанесет вреда компьютеру при работе с EWS для принтера HP.

2. Откройте вкладку **Печать**.
3. В левой части экрана нажмите **Открыть с USB-носителя**.
4. Установите флажок в поле **Разрешить открытие с USB-носителя**.
5. Нажмите **Применить**.

## Печать документов с USB-накопителя

1. Вставьте USB-накопитель в легкодоступный порт USB.




**ПРИМЕЧАНИЕ.** Порт может быть закрыт. Некоторые принтеры оборудованы откидывающейся крышкой. На других принтерах необходимо потянуть крышку, чтобы ее извлечь.

2. Принтер выполнит обнаружение USB-накопителя. Коснитесь или нажмите **OK**, чтобы открыть накопитель, или при появлении запроса выберите вариант **Открыть с USB-носителя** из списка доступных программ. Появится окно **Открыть с USB-носителя**.
3. Выберите имя документа, который требуется напечатать.



**ПРИМЕЧАНИЕ.** Документ может находиться в папке. При необходимости перейдите в нее.

4. Чтобы задать количество копий, выберите пункт **Копии**, а затем с помощью клавиатуры выберите число копий.
5. Коснитесь кнопки **Пуск**  или нажмите **OK**, чтобы распечатать документ.





---

## 5 Копирование

- [Копирование](#)
- [Двустороннее копирование](#)
- [Дополнительные задания копирования](#)


### Для получения дополнительной информации см.:

Следующая информация является верной на момент публикации. Дополнительные сведения см. в разделе [www.hp.com/support/ljM527MFP](http://www.hp.com/support/ljM527MFP).


В полной справке от HP для этого принтера представлена следующая информация:

- Установка и настройка
- Обучение и использование
- Решение проблем
- Загрузка обновлений ПО и микропрограммы
- Участие в форумах технической поддержки
- Поиск информации по гарантии и нормативной информации

## Копирование

1. Положите документ на стекло сканера лицевой стороной вниз или в устройство подачи лицевой стороной листов вверх и отрегулируйте направляющие по формату документа.
2. На главном экране панели управления принтера коснитесь значка **Копирование**.
3. Для указания количества копий коснитесь поля **Копии**, чтобы открыть клавиатуру.
4. Коснитесь кнопки **Дополнительные параметры**, затем – **Оптимизация текста/фотографий**.
5. Выберите один из предлагаемых вариантов или коснитесь **Регулировка вручную** и переместите ползунок в области **Оптимизировать для**. Нажмите кнопку **OK**.
6. Нажмите кнопку копирования .

## Двустороннее копирование

1. Положите документ на стекло сканера лицевой стороной вниз или в устройство подачи лицевой стороной листов вверх и отрегулируйте направляющие по формату документа
2. На главном экране панели управления принтера коснитесь значка **Копирование**.
3. Коснитесь кнопки **Стороны**, затем одно из следующего:
  - Используйте **1-сторонний оригинал, 2-сторонняя копия**, чтобы сделать двустороннюю копию одностороннего документа.
  - Используйте **2-сторонний оригинал, 2-сторонняя копия**, чтобы сделать двустороннюю копию двустороннего документа.
  - Используйте **2-сторонний оригинал, 1-сторонняя копия**, чтобы сделать одностороннюю копию двустороннего документа.
4. Нажмите кнопку **OK**.
5. Нажмите кнопку "Пуск" .

## Дополнительные задания копирования

Перейдите на веб-страницу [www.hp.com/support/ljM527MFP](http://www.hp.com/support/ljM527MFP).

Можно воспользоваться инструкциями для выполнения конкретных заданий копирования, таких как:

- Копирование или сканирование страниц книг и других сшитых документов
- Копирование документов, имеющих разный формат
- Сканирование или копирование обеих сторон удостоверения личности
- Копирование или сканирование документа в формате буклета

---

## 6 Сканирование

- [Настройка сканирования в сообщения электронной почты](#)
- [Настройка сканирования в сетевую папку](#)
- [Настройка сканирования на USB-накопитель](#)
- [Настройка "Сканирования в SharePoint®" \(только для моделей с потоковой печатью\)](#)
- [Создание быстрых профилей](#)
- [Сканирование и отправка по электронной почте](#)
- [Сканирование и отправка в сетевую папку](#)
- [Сканирование и отправка на USB-накопитель флэш-памяти](#)
- [Дополнительные задания для сканирования](#)

### Для получения дополнительной информации см.:

Следующая информация является верной на момент публикации. Дополнительные сведения см. в разделе [www.hp.com/support/ljM527MFP](http://www.hp.com/support/ljM527MFP).

В полной справке от HP для этого принтера представлена следующая информация:

- Установка и настройка
- Обучение и использование
- Решение проблем
- Загрузка обновлений ПО и микропрограммы
- Участие в форумах технической поддержки
- Поиск информации по гарантии и нормативной информации

# Настройка сканирования в сообщения электронной почты

- [Введение](#)
- [Перед началом работы](#)
- [Способ 1. Использование страницы настройки эл. почты](#)
- [Способ 2. Использование Мастера настройки эл. почты](#)
- [Настройка функции отправки по электронной почте на использование Office 365 Outlook](#)
- [Решение проблем с электронной почтой](#)

## Введение

В принтере есть возможность сканирования и передачи документа по одному или нескольким адресам электронной почты. Для использования этой функции сканирования принтер должен быть подключен к сети; кроме того, для работы функции требуется ее предварительная настройка при помощи встроенного веб-сервера HP. Существует два метода настройки сканирования на электронную почту во встроенном веб-сервере. При помощи страницы **Настроек электронной почты** выполните полную настройку или используйте **Мастера настройки функции сканирования с отправкой по эл. почте** для базовой настройки.

## Перед началом работы

Для настройки функции сканирования в электронную почту принтер должен быть подключен к сети.

Администраторам необходимы следующие данные перед началом процесса настройки.

- Административный доступ к принтеру
- Суффикс DNS (например, companyname.com)
- Сервер SMTP (напр., smtp.mycompany.com)



**ПРИМЕЧАНИЕ.** Если вы не знаете имя сервера SMTP, номер порта SMTP или аутентификационные данные, свяжитесь с поставщиком Интернета или электронной почты или системным администратором. Обычно имя сервера SMTP и имя порта можно легко найти в Интернете. Например, в строку поиска можно ввести "имя сервера smtp gmail" или "имя сервера smtp yahoo".


- Требования аутентификации сервера SMTP для исходящих сообщений эл. почты, включая имя пользователя и пароль, используемые для аутентификации, при их наличии.

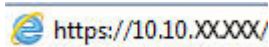
Настройте функцию сканирования в сообщении электронной почты при помощи встроенного веб-сервера (EWS). Прежде чем продолжить, используйте следующую процедуру для открытия встроенного веб-сервера и затем настройте функцию сканирования в сообщении электронной почты с помощью одного из двух предоставленных способов.




**ВАЖНО!** Об ограничениях по цифровой отправке по вашим учетным записям эл. почты см. в документации своего провайдера. Некоторые провайдеры могут временно заблокировать вашу учетную запись при превышении ограничения на отправку.

## Доступ к встроенному веб-серверу HP

1. Чтобы отобразить IP-адрес или имя хоста, на главном экране панели управления принтером коснитесь кнопки сети .
2. Откройте веб-браузер и в адресной строке введите IP-адрес или имя хоста точно в том виде, в котором они отображаются на панели управления принтера. Нажмите клавишу **ввода** на клавиатуре компьютера. Откроется EWS.




 **ПРИМЕЧАНИЕ.** Если в веб-браузере появляется сообщение **Возникла проблема с сертификатом безопасности этого веб-сайта** при открытии EWS, выберите **Продолжить открытие этого веб-узла (не рекомендуется)**.

Выбор **Продолжить открытие этого веб-узла (не рекомендуется)** не нанесет вреда компьютеру при работе с EWS для принтера HP.

## Способ 1. Использование страницы настройки эл. почты

1. Перейдите на вкладку **Сеть**.


 **ПРИМЕЧАНИЕ.** Для настройки параметров на вкладке **Сеть**, возможно, придется обратиться к системному администратору.

2. В левой панели навигации щелкните **Параметры TCP/IP**, если этот параметр еще не выбран.
3. Перейдите на вкладку **Сетевая идентификация**.
4. Если в сети требуется DNS, в области **Суффикс домена TCP/IP** проверьте наличие суффикса DNS для почтового клиента указан в списке. Суффиксы DNS имеют следующий формат: *companyname.com*, *gmail.com* и т.д.


 **ПРИМЕЧАНИЕ.** Если суффикс доменного имени не настроен, используйте IP-адрес.


5. Нажмите **Применить**.
6. Перейдите на вкладку **Сканирование/цифровая передача**.
7. На левой навигационной панели щелкните по ссылке **Настройка электронной почты** и выберите **Параметры задания по умолчанию**.
8. В диалоговом окне **Настройка электронной почты** отметьте флажком **Разрешить отправку по электронной почте**. Если этот флажок снят, функция на панели управления принтера останется недоступной.
9. В области **Серверы исходящих сообщений электронной почты (SMTP)** выполните одно из следующих действий:
  - Выберите один из отображенных серверов.
  - Нажмите **Добавить** для запуска Мастера настройки SMTP.
    1. В Мастере настройки SMTP выберите одно из следующего:


- Способ 1. Введите адрес SMTP-сервера, затем нажмите **Далее**
- Способ 2. Выберите **Поиск сервера исходящей почты в сети**, затем нажмите **Далее** Выберите сервер и нажмите **Далее**.

 **ПРИМЕЧАНИЕ.** Если сервер SMTP уже был настроен для другой функции принтера, появится возможность выбора параметра **Использовать сервер, задействованный для другой функции**. Выберите данный параметр, затем выполните настройку, чтобы использовать для функции эл. почты.

2. В диалоговом окне **Укажите базовые сведения, необходимые для подключения к серверу** выберите варианты для использования и нажмите **Далее**.

 **ПРИМЕЧАНИЕ.** На некоторых серверах могут возникать проблемы при отправке или приеме эл. писем, размер которых превышает 5 МБ. Такие проблемы можно избежать, указав значение для **Разбивать электронные письма больше (МБ)**.


 **ПРИМЕЧАНИЕ.** В большинстве случаев номер порта по умолчанию менять не нужно.

 **ПРИМЕЧАНИЕ.** Если в качестве службы электронной почты используется Google™ Gmail, установите флажок **Включить протокол SMTP SSL**. Как правило, для Gmail SMTP-адрес smtp.gmail.com, номер порта 465, а параметр SSL должен быть активирован.


Проверьте в Интернете, что эти настройки сервера верны на момент настройки.

3. В диалоговом окне **Требования к проверке подлинности на сервере** выберите вариант, который требуется на сервере:

- **На сервер не требуется проверка подлинности**, затем нажмите **Далее**.
- **Сервер требует проверку подлинности**
  - В раскрывающемся списке выберите **Использовать учетные данные пользователя для подключения после входа в систему с панели управления**, затем нажмите **Далее**.
  - В раскрывающемся списке выберите **Всегда использовать следующие учетные данные**, введите **Имя пользователя** и **Пароль**, затем нажмите **Далее**.

 **ПРИМЕЧАНИЕ.** При использовании учетных данных вошедшего в систему пользователя настройте функцию эл. почты таким образом, чтобы от пользователя требовалось выполнение входа в систему на панели управления принтера. Чтобы запретить гостевой доступ к электронной почте, отмените флажок для эл. почты в колонке **Гостевой пользователь устройства** в области **Политика регистрации и разрешений** в диалоговом окне **Контроль доступа** на вкладке **Безопасность**. Значок изменится с галочки на замок.


4. В диалоговом окне **Использование сервера** выберите функции принтера, которые будут отправлять эл. письма через SMTP-сервер, затем нажмите **Далее**.

 **ПРИМЕЧАНИЕ.** Если на сервере требуется аутентификация, потребуется имя пользователя и пароль для отправки автоматических оповещений и отчетов от принтера.



5. В диалоговом окне **Сводка и проверка** введите действующий адрес электронной почты в поле **Отправить тестовое сообщение эл. почты по адресу:** и нажмите **Проверить**.
  6. Проверьте параметры и нажмите **Готово**, чтобы завершить настройку сервера исходящей почты.
10. В области **Настройка полей адреса и сообщений** введите **Адрес отправителя по умолчанию** и все другие дополнительные настройки.


Параметры **Настройка полей адреса и сообщений:**

 **ПРИМЕЧАНИЕ.** Чтобы отобразить все эти параметры, нажмите **Дополнительные параметры** в нижней части страницы.

Функция	Описание
<b>Ограничения на поля адреса</b>	<p>Укажите, должны ли пользователи выбирать адрес электронной почты из адресной книги или им позволено вводить адрес вручную.</p> <p><b>ПРЕДУПРЕЖДЕНИЕ.</b> Если выбран вариант <b>Пользователи должны выбирать из адресной книги</b>, и если какие-либо из полей адреса также настроены как <b>С возможностью правки пользователем</b>, то изменения в этих полях приводят к изменению соответствующих величин в адресной книге.</p> <p>Чтобы предотвратить изменение пользователями контактов в адресной книге с панели управления принтера, перейдите на страницу <b>Контроль доступа</b> на вкладке <b>Безопасность</b> и запретите для <b>гостевого доступа</b> изменение адресной книги.</p>
<b>Разрешить неверные форматы адресов эл. почты</b>	<p>Выберите, чтобы разрешить недопустимые форматы адресов эл. почты.</p>
<b>Доступно для редактирования пользователем</b>	<p>Чтобы для всех эл. писем, отправляемых с принтера, использовались <b>Адрес отправителя по умолчанию</b> и <b>Отображаемое имя по умолчанию</b> (если пользователь не выполнил вход в систему), не устанавливайте флажок <b>С возможностью правки пользователем</b>.</p> <p>Если при заполнении полей адреса флажок <b>С возможностью правки пользователем</b> убран, пользователи не смогут редактировать эти поля с панели управления принтера при отправке электронной почты. Для использования функции "отправить мне" отмените флажок <b>С возможностью правки пользователем</b> для всех полей адреса, включая поля <b>От: Кому: Копия:</b> и <b>СК:</b>, затем настройте функцию эл. почты таким образом, чтобы использовалось для поля <b>От:</b> адреса эл. почты пользователей, и для <b>Кому:</b> их адрес эл. почты.</p>
<b>Адрес отправителя по умолчанию и Отображаемое имя по умолчанию:</b>	<p>Введите адрес эл. почты или имя для поля <b>От:</b> сообщения эл. почты.</p> <p><b>СОВЕТ:</b> Создайте для принтера новую учетную запись электронной почты и назначьте ее адресом по умолчанию.</p> <p><b>СОВЕТ:</b> Настройте функцию эл. почты таким образом, чтобы от пользователя требовалось выполнение входа в систему, чтобы использовать эту функцию. Это позволит предотвратить отправку эл. почты с чужих адресов.</p>
<b>Кому:</b>	Введите адрес эл. почты получателя (Кому) эл. письма.
<b>Копия:</b>	Введите адрес эл. почты получателя Копии эл. письма.
<b>СК:</b>	Введите адрес эл. почты получателя слепой копии (СК) эл. письма.

Функция	Описание
Тема:	Введите текст по умолчанию для поля темы сообщений эл. почты.
Сообщение:	Стандартный текст сообщения. Чтобы это текстовое сообщение использовалось для всех эл. писем, отправляемых с принтера, отмените флажок <b>С возможностью правки пользователем</b> для <b>Сообщение</b> .


11. В области **Подпись и шифрование** задайте параметры подписи и шифрования.

 **ПРИМЕЧАНИЕ.** Чтобы отобразить параметры **Подписи и шифрования** нажмите **Дополнительные параметры** в нижней части страницы.


Параметры **Подпись и шифрование**:

Функция	Описание
Подпись	Укажите, следует ли подписывать сертификат безопасности.  Установите флажок <b>С возможностью правки пользователем</b> , чтобы этот параметр можно было редактировать с панели управления принтера.
Алгоритм хеширования	Выберите алгоритм подписи электронных писем.
Шифрование	Выберите, использовать ли шифрование для эл. почты.  Установите флажок <b>С возможностью правки пользователем</b> , чтобы этот параметр можно было редактировать с панели управления принтера.
Алгоритм шифрования	Выберите алгоритм для шифрования эл. почты.
Атрибут для открытого ключа получателя	Укажите, какой атрибут следует использовать для получения сертификата открытого ключа получателя от LDAP.
Использовать сертификат открытого ключа получателя для проверки получателя	Выберите этот параметр, чтобы использовать сертификат открытого ключа получателя для проверки получателя

12. В области **Параметры оповещений** укажите, когда пользователи будут получать уведомления об отправленных письмах. При настройке по умолчанию используется адрес электронной почты вошедшего в систему пользователя. Если адрес электронной почты получателя пустой, оповещение не высылается.

 **ПРИМЕЧАНИЕ.** Чтобы отобразить параметры **Уведомлений**, нажмите **Дополнительные параметры** в нижней части страницы.

13. В области **Параметры файла** задайте параметры сканирования по умолчанию.

 **ПРИМЕЧАНИЕ.** Следующий список содержит основной набор доступных параметров для МФУ HP LaserJet Enterprise. Некоторые параметры доступны не для всех принтеров.

Сохранить как...	Указать папку и имя файла для отсканированного файла
------------------	--

---

Загрузить и сохранить параметры

Загрузить быстрый профиль Загрузить параметры сканирования из сохраненной быстрой настройки.

**ПРИМЕЧАНИЕ.** Для создания и сохранения быстрых профилей используйте встроенный веб-сервер HP.

**Сохранить в качестве настроек по умолчанию:** Сохраните текущие настройки в списке параметров качества настроек по умолчанию для заданий сканирования в будущем.

---

Тип файла документа

Сохранение отсканированных документов в качестве одного или нескольких типов файлов.

Доступны следующие стандартные типы файлов:

- **PDF:** Этот тип файла обеспечивает наилучшее общее качество изображений и текста. Для просмотра файлов PDF необходимо ПО Adobe® Acrobat® Reader.
- **JPEG:** Формат JPEG оптимален для сохранения большинства графических изображений. Практически во всех компьютерах установлены программы просмотра, поддерживающие файлы .JPEG. При сохранении файлов в этом формате на каждую страницу приходится по одному файлу.
- **TIFF:** Это стандартный формат файлов, который поддерживается большинством продуктов для обработки графики. При сохранении файлов в этом формате на каждую страницу приходится по одному файлу.
- **MTIFF:** MTIFF является многостраничным аналогом TIFF. При выборе этого формата все сканированные страницы сохраняются в одном файле.
- **XPS:** XPS (бумажная спецификация XML) создает файл XAML, который сохраняет оригинальное форматирование документа, поддерживает цветную графику и встроенные шрифты.
- **PDF/A:** PDF/A — тип файла PDF, предназначенный для долгосрочного архивирования электронных документов. Подобный документ содержит исчерпывающую информацию о собственном формате.

В потоковых МФУ HP LaserJet Enterprise также есть поддержка следующих типов файлов OCR:

- **Текст (OCR):** Текст (OCR) создает текстовый файл с использованием оптического распознавания символов (OCR) при сканировании исходного документа. Текстовый

может быть открыт в любом текстовом процессоре. При использовании этой функции форматирование исходного документа не сохраняется.

- **Текст в формате Unicode (OCR):** Текст Unicode (OCR) — отраслевой стандарт, который используется для согласованного отображения и обработки текста. Данный тип файла полезен при интернационализации и локализации.
- **RTF (OCR):** RTF (OCR) создает файл rich text format (RTF) с использованием оптического распознавания символов (OCR) при сканировании исходного документа. RTF — это альтернативный текстовый формат, который может быть открыт в большинстве текстовых процессоров. При использовании этой функции часть форматирования исходного документа не сохраняется.
- **PDF с возможностью поиска (OCR):** PDF (OCR) с возможностями поиска создает файл PDF с использованием оптического распознавания символов (OCR) при сканировании исходного документа. Если документ сканируется таким образом, можно использовать средства поиска Adobe Acrobat® Reader чтобы найти конкретные слова или фразы в получившемся PDF.
- **PDF/A с возможностью поиска (OCR):** PDF/A (OCR) с возможностями поиска — тип файла PDF/A, который содержит информацию о структуре документа, которая позволяет производить поиск по содержимому.
- **HTML (OCR):** HTML (OCR) создает файл Hypertext Markup Language (HTML) с содержимым исходного документа. HTML используется для публикации файлов на веб-страницах.
- **CSV (OCR):** CSV (OCR) — это обычный текстовый формат, содержащий численные значения, разделенные запятыми. Такие файлы открываются большинством программ для работы с текстом, электронными таблицами и базами данных.

Качество вывода	Укажите качество выходных данных для сканированных изображений, что отражается на размере получающегося файла.
Стороны оригинала	Укажите, является ли оригинал односторонним или двусторонним.
Цветн./черн. Только для цветных принтеров.	Укажите, делать ли отсканированное изображение в цвете, в оттенках серого или черно-белым.
Режим сканирования	<b>Стандартный документ:</b> Сканировать страницу или пачку страниц через устройство подачи документов или по отдельности со стекла планшета. <b>Режим книги:</b> Сканирование открытой книги и распечатать каждую страницу книги на отдельной странице. <b>Двустороннее копирование удостоверений:</b> Сканирование обеих сторон удостоверения личности на стекле планшета и вывод их на одной странице. После сканирования первой стороны, принтер предложит положить вторую сторону в правильное место на стекле.
Разрешение	Укажите разрешение отсканированных страниц. Выберите более высокое разрешение, чтобы повысить четкость изображения. Однако при увеличении разрешения также увеличивается и размер файла.
Формат оригинала	Укажите формат оригинала.
Ориентация изображения	Укажите ориентацию оригинального документа (книжная или альбомная).

Настройка изображения	<p><b>Резкость.</b> Сделать изображение чётче или мягче. Например, при увеличении резкости повышается четкость текста, а при её уменьшении изображение на фотографиях выглядит более гладким.</p> <p><b>Темный цвет.</b> Увеличьте или уменьшите интенсивность черной и белой составляющих цветов.</p> <p><b>Контрастность.</b> Увеличьте или уменьшите разность между наиболее светлыми и наиболее темными цветами на странице.</p> <p><b>Фоновая очистка:</b> Удалите бледные цвета с фона отсканированных изображений. Например, если исходный документ напечатан на цветной бумаге, воспользуйтесь этой функцией, чтобы осветлить фон, не изменяя яркости самого изображения.</p> <p><b>Автоматическая коррекция тона:</b> Доступно только для поточных принтеров. Если исходные документы содержат менее 100 символов текста на странице, принтер определяет верхнюю границу каждого листа и соответственно ориентирует отсканированные изображения. Если часть страниц перевернута относительно других страниц, устройство ориентирует все изображения лицевой стороной вверх. Если часть листов помещена в альбомной ориентации, принтер повернет изображение так, чтобы верхняя часть страницы была сверху.</p>
Оптим. текст./фото.	Оптимизируйте задачу в зависимости от типа сканируемых изображений: текст, графика или фотографии.
Удалить кромки	Устраните дефекты, например темные границы или следы скоб, удаляя заданные кромки отсканированного изображения.
Параметры обрезки	<p><b>Обрезать до формата оригинала.</b> Обрезает изображение в соответствии с форматом бумаги оригинала.</p> <p><b>Обрезать по содержанию:</b> Обрезает изображение в соответствии размерами обнаруженного изображения оригинала.</p>
Изъятие пустых страниц	Уберите пустые страницы в оригинальном документе из отсканированных изображений. Эта функция полезна при сканировании двустороннего оригинала и позволяет убрать из полученного документа пустые страницы.
Обнаружение захвата нескольких страниц	Включите или отключите обнаружение захвата нескольких страниц. Если функция включена, сканирование останавливается, когда принтер обнаруживает, что в устройство подачи документов попало несколько страниц. Если функция отключена, сканирование будет продолжено при обнаружении подачи нескольких листов, чтобы разрешить сканирование слипшихся страниц, оригиналов приклеенными к ним самоклеящимися заметками или толстой бумаги.
Оповещение	Выберите, нужно ли отправлять уведомления о состоянии заданий сканирования. Принтер может распечатать уведомление либо отправить уведомление по электронной почте.
Сохранить в качестве настроек по умолчанию	Сохранение текущих параметров сканирования в качестве новых настроек по умолчанию для этой функции сканирования.

**14.** В области **Параметры файла** задайте параметры файла по умолчанию.




**ПРИМЕЧАНИЕ.** Чтобы отобразить все эти параметры, нажмите **Дополнительные параметры** в нижней части страницы.

**15.** Проверьте правильность выбранных параметров, затем нажмите **Применить** для завершения настройки.

**16.** На левой навигационной панели в разделе **Настройка электронной почты** щелкните **Быстрые профили** выберите все быстрые профили для принтера.

---

 **ПРИМЕЧАНИЕ.** Быстрые профили – это ярлыки заданий, которые доступны в приложении быстрых профилей на панели управления устройства.


---

## Способ 2. Использование Мастера настройки эл. почты

Мастера настройки содержат параметры для настройки базовой конфигурации.

1. Перейдите на вкладку **Сеть**.
2. В левой панели навигации щелкните **Параметры TCP/IP**, если этот параметр еще не выбран.
3. Перейдите на вкладку **Сетевая идентификация**.
4. Если в сети требуется DNS, в области **Суффикс домена TCP/IP** проверьте наличие суффикса DNS для почтового клиента указан в списке. Суффиксы DNS имеют следующий формат: *companyname.com*, *gmail.com* и т.д.


---

 **ПРИМЕЧАНИЕ.** Если суффикс доменного имени не настроен, используйте IP-адрес.

---

5. Нажмите **Применить**.
6. Перейдите на вкладку **Сканирование/цифровая передача**.
7. На левой навигационной панели щелкните по **Мастера быстрой настройки электронной почты и сохранения в сетевую папку**.
8. Перейдите по ссылке **Мастер настройки эл. почты**.
9. В диалоговом окне **Настройка сервера электронной почты (SMTP)** выполните одно из следующих действий:
  - Вариант 1. **Поиск сервера исходящей почты в сети:**


---


 **ПРИМЕЧАНИЕ.** Данный параметр позволяет найти серверы исходящих сообщений SMTP только в границах действия брандмауэра.

---

1. Выберите **Поиск сервера исходящей почты в сети**, затем нажмите **Далее**
2. Выберите соответствующий сервер из списка **Поиск серверов SMTP**, затем нажмите **Далее**.
3. Выберите описание требований проверки подлинности сервера:
  - **На сервер не требуется проверка подлинности**, затем нажмите **Далее**.
  - **Сервер требует проверку подлинности**
    - В раскрывающемся списке выберите **Использовать учетные данные пользователя для подключения после входа в систему с панели управления**, затем нажмите **Далее**.
    - В раскрывающемся списке выберите **Всегда использовать следующие учетные данные**, введите **Имя пользователя** и **Пароль**, затем нажмите **Далее**.
- Вариант 2. **Добавление SMTP-сервера:**

1. Выберите **Добавление SMTP-сервера**
2. Введите **Имя сервера** и **Номер порта**, затем нажмите **Далее**.


 **ПРИМЕЧАНИЕ.** В большинстве случаев номер порта по умолчанию менять не нужно.

 **ПРИМЕЧАНИЕ.** Если используется сторонний SMTP-сервер, например Gmail, проверьте SMTP-адрес, номер порта и параметры SSL, полученные с веб-сайта провайдера услуги или из других источников. Как правило, для Gmail SMTP-адрес smtp.gmail.com, номер порта 465, а параметр SSL должен быть активирован.

Проверьте в Интернете, что эти настройки сервера верны на момент настройки.

3. Выберите описание требований проверки подлинности сервера:
  - **На сервер не требуется проверка подлинности**, затем нажмите **Далее**.
  - **Сервер требует проверку подлинности**
    - В раскрывающемся списке выберите **Использовать учетные данные пользователя для подключения после входа в систему с панели управления**, затем нажмите **Далее**.
    - В раскрывающемся списке выберите **Всегда использовать следующие учетные данные**, введите **Имя пользователя** и **Пароль**, затем нажмите **Далее**.

10. В диалоговом окне **Настройка параметров электронной почты** введите адрес эл. почты в поля "От:", "Тема" и текст стандартного сообщения, затем нажмите **Далее**.

 **ПРИМЕЧАНИЕ.** Если при заполнении полей адреса флажок **С возможностью правки пользователем** убран, пользователи не смогут редактировать эти поля с панели управления принтера при отправке электронной почты.

Функция	Описание
<b>От:</b> (обязательно для заполнения)	<p>Выберите одно из следующего:</p> <ul style="list-style-type: none"> <li>• <b>Адрес пользователя (требуется выполнение входа)</b></li> <li>• <b>Адрес "От" по умолчанию</b> <ul style="list-style-type: none"> <li>◦ <b>Адрес отправителя по умолчанию и Отображаемое имя по умолчанию:</b> Введите адрес эл. почты или имя для использования в сообщении эл. почты.</li> </ul> </li> </ul> <p><b>СОВЕТ:</b> Создайте для принтера новую учетную запись электронной почты и назначьте ее адресом по умолчанию.</p> <p><b>СОВЕТ:</b> Настройте функцию эл. почты таким образом, чтобы от пользователя требовалось выполнение входа в систему, чтобы использовать эту функцию. Это позволит предотвратить отправку эл. почты с чужих адресов.</p>

Функция	Описание
<b>Тема:</b> (необязательно)	Введите текст по умолчанию для поля темы сообщений эл. почты.
<b>Сообщение:</b> (необязательно)	Стандартный текст сообщения.  Чтобы это текстовое сообщение использовалось для всех эл. писем, отправляемых с принтера, отмените флажок <b>С возможностью правки пользователем</b> для <b>Сообщение:</b> .


11. В диалоговом окне **Настройка параметров файла сканирования** задайте параметры сканирования по умолчанию, затем нажмите **Далее**.
12. Проверьте диалоговое окно **Сводка** и нажмите **Готово** для завершения настройки.

## Настройка функции отправки по электронной почте на использование Office 365 Outlook

- [Введение](#)
- [Настройка сервера исходящей почты \(SMTP\) для отправки писем от учетной записи Office 365 Outlook](#)


### Введение

Microsoft Office 365 Outlook – это электронная почта от Microsoft на основе облака, в которой для передачи и получения писем используется SMTP-сервер Microsoft. Выполните следующие действия, что с панели управления принтера можно было отправлять письма с использованием учетной записи Office 365 Outlook.

 **ПРИМЕЧАНИЕ.** Чтобы настроить параметры в EWS, необходимо наличие учетной записи электронной почты в Office 365 Outlook.

### Настройка сервера исходящей почты (SMTP) для отправки писем от учетной записи Office 365 Outlook

1. Перейдите на вкладку **Сеть**.
2. В левой панели навигации щелкните **Параметры TCP/IP**, если этот параметр еще не выбран.
3. Перейдите на вкладку **Сетевая идентификация**.
4. Если в сети требуется DNS, в области **Суффикс домена TCP/IP** проверьте наличие суффикса DNS для почтового клиента указан в списке. Суффиксы DNS имеют следующий формат: *companyname.com*, *gmail.com* и т.д.

 **ПРИМЕЧАНИЕ.** Если суффикс доменного имени не настроен, используйте IP-адрес.

5. Нажмите **Применить**.
6. Перейдите на вкладку **Сканирование/цифровая передача**.
7. На левой навигационной панели щелкните по ссылке **Сканирование в сообщение эл. почты**.
8. Установите флажок в поле **Включить функцию сканирования в сообщение электронной почты**. Если этот флажок снят, функция на панели управления принтера останется недоступной.



9. В области **Серверы исходящей почты (SMTP)** нажмите **Добавить**, чтобы запустить Мастер настройки SMTP.
10. В поле **Я знаю адрес SMTP или имя хоста** введите [smtp.onoffice.com](mailto:smtp.onoffice.com), затем нажмите **Далее**.
11. В диалоговом окне **Настройка основной информации, необходимой для подключения к серверу** в поле **Номер порта** введите **587**.



**ПРИМЕЧАНИЕ.** На некоторых серверах могут возникать проблемы при отправке или приеме эл. писем, размер которых превышает 5 МБ. Такие проблемы можно избежать, указав значение для **Разбивать электронные письма больше (МБ)**.

12. Поставьте флажок **Включить протокол SMTP SSL**, затем нажмите **Далее**.
13. В диалоговом окне **Требования к проверке подлинности на сервере** укажите следующие сведения:
  - а. Выберите **На сервере требуется проверка подлинности**.
  - б. В раскрывающемся списке выберите **Всегда использовать следующие учетные данные**.
  - в. В поле **Имя пользователя** введите адрес электронной почты Office 365 Outlook.
  - г. В поле **Пароль** введите пароль учетной записи Office 365 Outlook, затем нажмите **Далее**.
14. В диалоговом окне **Использование сервера** выберите функции принтера, которые будут отправлять эл. письма через SMTP-сервер, затем нажмите **Далее**.
15. В диалоговом окне **Сводка и проверка** введите действующий адрес электронной почты в поле **Отправить тестовое сообщение эл. почты по адресу:** и нажмите **Проверить**.
16. Проверьте параметры и нажмите **Готово**, чтобы завершить настройку сервера исходящей почты.

## Решение проблем с электронной почтой

### Проблемы при отправке писем

- Убедитесь, что установлен флажок **Разрешить сканирование в сообщении электронной почты** на вкладке **Сканирование/цифровая передача** на странице **Сканирование в сообщении электронной почты**.
- Если функция активирована, но принтер все еще не может отправлять электронную почту, возможно, SMTP-сервер настроен неверно. Возможные причины проблемы:
  - На сервере требуется проверка подлинности, но соответствующие данные не передаются.
  - Сетевой адрес или имя хоста для SMTP-сервера ошибочно.
  - SMTP-сервер не принимает почту (порт 25 не открыт).
- Для выявления источника проблемы проверьте настройки SMTP-сервера.

### Проверка настройки SMTP-сервера



**ПРИМЕЧАНИЕ.** Данная процедура относится к ОС Windows. Ниже приведены примеры ответов сервера. Фрагменты текста ответа могут различаться, в зависимости от сервера.

1. Откройте окно командной строки Windows: нажмите **Пуск, Выполнить**, затем введите `cmd`.
2. Последовательно введите команду `telnet`, имя хоста шлюза SMTP и число 25 (номер порта, через который принтер осуществляет обмен данными). Например, введите `telnet example.com 25`
3. Нажмите клавишу **ввода**. Если имя хоста шлюза SMTP неверно, в ответе будет следующее сообщение: **Could not open connection to the host on port 25: Connect Failed. (Не удалось открыть соединение с хостом, порт 25: ошибка соединения.)**
4. Если имя хоста шлюза SMTP недействительно, измените конфигурацию сервера.
  - Чтобы настроить другой SMTP-сервер для функции цифровой передачи по электронной почте, откройте вкладку **Сканирование/цифровая передача** на встроенном веб-сервере.

Если приходит ответ вида **220 smtp.hostname**, имя хоста шлюза SMTP верно. Перейдите к следующему шагу.

5. Идентифицируйте себя на сервере SMTP. После запроса введите **HELO** и имя своего хоста. Нажмите клавишу **ввода**. Должен прийти ответ.
6. Попробуйте выполнить авторизацию на SMTP-сервере. После запроса введите `AUTH`. Нажмите клавишу **ввода**.
7. Если появляется ответ `503.5.3.3 AUTH not available`, значит на SMTP-сервере аутентификация не требуется.

Если поступает ответ `250 AUTH` или `334`, на SMTP-сервере требуется аутентификация. На странице **Сканирование в сообщении электронной почты** вкладки **Сканирование/цифровая передача** встроенного веб-сервера HP укажите верные аутентификационные данные.

8. Убедитесь, что сервером распознается учетная запись эл. почты, от которой отправляется сообщение. После запроса введите `MAIL FROM: <sender@domain.com>`, где "`<sender@domain.com>`" – адрес эл. почты для проверки.

Если получен отклик `550 Requested action not taken: mailbox unavailable` (Запрошенное действие не выполнено: почтовый ящик недоступен), значит, серверу не удается найти почтовый ящик, соответствующий указанному адресу.

Если получен отклик `550 Requested action not taken: mailbox name not allowed` (550 Запрошенное действие не принято: недопустимое имя почтового ящика), значит адрес эл. почты неверен.

9. Убедитесь, что сервер отправил эл. письма получателем. После запроса введите `RCPT TO: <recipient@example.com>`, где "`<recipient@example.com>`" – адрес эл. почты получателя.

Если получен отклик `550 Requested action not taken: mailbox unavailable` (Запрошенное действие не выполнено: почтовый ящик недоступен), значит, серверу не удается найти почтовый ящик, соответствующий указанному адресу. Возможно, учетная запись электронной почты адресата настроена таким образом, что прием сообщений с принтера невозможен.

Если получен отклик `551 User not local: please try <forward-path>` (551 Пользователь не является локальным: попробуйте `<forward-path>`), где "`<forward-path>`" – другой адрес эл. почты, отличный от неактивного адреса.

# Настройка сканирования в сетевую папку

- [Введение](#)
- [Перед началом работы](#)
- [Способ 1. Используйте страницу настройки сохранения в сетевых папках](#)
- [Способ 2. Использование мастера набора быстрых установок для сохранения в сетевую папку](#)
- [Неполадки при отправке в сетевую папку](#)

## Введение

В данном документе описывается процедура активации и настройки функции сканирования в сетевую папку. В принтере есть возможность сканирования и сохранения документа в сетевую папку. Для использования этой функции сканирования принтер должен быть подключен к сети; кроме того, для работы функции требуется ее предварительная настройка при помощи встроенного веб-сервера HP. Существует два метода настройки сканирования в сетевую папку во встроенном веб-сервере. Используйте страницу **Настройка сохранения в сетевую папку** для расширенной настройки или для настройки базовой конфигурации с помощью **Мастера настройки сканирования в сетевую папку**.

## Перед началом работы



**ПРИМЕЧАНИЕ.** Для настройки функции сканирования в сетевую папку принтер должен быть подключен к сети.

Администраторам необходимы следующие данные перед началом процесса настройки.


- Административный доступ к принтеру
- Полное доменное имя (FQDN) (например, \servername.us.companyname.net\scans) папки назначения или IP-адрес сервера (например, \\16.88.20.20\scans).




**ПРИМЕЧАНИЕ.** "Сервер" в данном случае означает компьютер, на котором находится папка.


Настройте функцию сканирования в сетевую папку при помощи встроенного веб-сервера (EWS). Прежде чем продолжить, используйте следующую процедуру для открытия встроенного веб-сервера и затем настройте функцию сканирования в сетевую папку с помощью одного из двух предоставленных способов.

## Доступ к встроенному веб-серверу HP

1. Чтобы отобразить IP-адрес или имя хоста, на главном экране панели управления принтером коснитесь кнопки сети .

2. Откройте веб-браузер и в адресной строке введите IP-адрес или имя хоста точно в том виде, в котором они отображаются на панели управления принтера. Нажмите клавишу **ввода** на клавиатуре компьютера. Откроется EWS.

 <https://10.10.XX.XXX/>

 **ПРИМЕЧАНИЕ.** Если в веб-браузере появляется сообщение **Возникла проблема с сертификатом безопасности этого веб-сайта** при открытии EWS, выберите **Продолжить открытие этого веб-узла (не рекомендуется)**.

Выбор **Продолжить открытие этого веб-узла (не рекомендуется)** не нанесет вреда компьютеру при работе с EWS для принтера HP.

## Способ 1. Используйте страницу настройки сохранения в сетевых папках

Этот метод позволяет выполнить полную настройку функции сканирования в сетевую папку.

- [Шаг 1. Включить функцию сканирования в сетевую папку и настройте параметры задания по умолчанию](#)
- [Шаг 2. Настройте быстрый профиль](#)

### Шаг 1. Включить функцию сканирования в сетевую папку и настройте параметры задания по умолчанию


1. Перейдите на вкладку **Сканирование/цифровая передача**.
2. В левом навигационном меню нажмите ссылку **Настройка сохранения в сетевую папку**.
3. В диалоговом окне **Настройка сохранения в сетевую папку** установите флажок **Включить сохранение в сетевую папку**. Если этот флажок снят, функция на панели управления принтера останется недоступной.

Заполните поля во всех диалоговых окнах на странице.

- [Параметры уведомлений](#)
- [Параметры папки](#)
- [Параметры сканирования](#)
- [Параметры файла](#)

### Параметры уведомлений

В диалоговом окне **Параметры уведомлений** выберите один из следующих параметров:

 **ПРИМЕЧАНИЕ.** Чтобы отправлять уведомления по электронной почте, принтер должен быть настроен на использование SMTP-сервера для отправки заданий по электронной почте.

- **Вариант 1. Не уведомлять**
  1. Выберите **Не уведомлять**.
  2. Чтобы выводилось напоминание для пользователя о проверке параметров уведомлений, выберите **Спрашивать пользователя перед началом задания**, затем нажмите **Далее**.
- **Вариант 2. Уведомлять после завершения задания**

1. Выберите **Уведомлять после завершения задания**.
  2. Выберите способ доставки уведомлений в списке **Способ доставки уведомлений**.  
Если выбрано **Электронная почта**, введите адрес электронной почты в поле **Адрес электронной почты для уведомлений**.
  3. При выборе параметра **Включать миниатюры** в уведомление включается небольшое изображение первой отсканированной страницы.
  4. Чтобы выводилось напоминание для пользователя о проверке параметров уведомлений, выберите **Спрашивать пользователя перед началом задания**, затем нажмите **Далее**.
- **Вариант 3: Уведомлять только в случае ошибки задания**
    1. Выберите **Уведомлять только в случае ошибки задания**.
    2. Выберите способ доставки уведомлений в списке **Способ доставки уведомлений**.  
Если выбрано **Электронная почта**, введите адрес электронной почты в поле **Адрес электронной почты для уведомлений**.
    3. При выборе параметра **Включать миниатюры** в уведомление включается небольшое изображение первой отсканированной страницы.
    4. Чтобы выводилось напоминание для пользователя о проверке параметров уведомлений, выберите **Спрашивать пользователя перед началом задания**, затем нажмите **Далее**.

## Параметры папки

В диалоговом окне **Параметры папки** можно настроить типы папок, в которые сохраняются отсканированные документы.

Есть два типа разрешений папки:

### Вариант 1. Доступ с правом чтения и записи

Чтобы отправлять отсканированные работы в папку с правами доступа на запись и чтение, выполните следующие действия:



**ПРИМЕЧАНИЕ.** Для параметра **Отправлять только в папки с правами доступа на запись и чтение** есть поддержка функций проверки папок и оповещений о задании

1. Если еще не выбрано, выберите **Отправлять только в папки с правами доступа на запись и чтение**.
2. Чтобы принтер проверял доступ к папкам до запуска заданий сканирования, выберите **Проверить доступ к папке перед началом задания**.





**ПРИМЕЧАНИЕ.** Задания сканирования могут выполняться быстрее, когда не выбрано **Проверить доступ к папке перед началом задания**; но если папка недоступна, произойдет сбой задания сканирования.

3. Нажмите **Далее**.

### Вариант 2. Доступ только с правом записи

Чтобы отправлять отсканированные работы в папку с правами доступа только на запись, выполните следующие действия:

 **ПРИМЕЧАНИЕ.** Для параметра **Разрешить отправку в папки с доступом только на запись** нет поддержки функций проверки папок и оповещений о задании

 **ПРИМЕЧАНИЕ.** Когда этот вариант отмечен флажком, принтером не может добавляться порядковый номер к имени сканированного файла. Оно отправляет файл с одним и тем же именем для всех операций сканирования.

Выберите связанный со временем префикс или суффикс для имени файла сканирования, чтобы каждый результат сканирования сохранялся в качестве уникального файла, не перезаписывая предыдущий файл. Имя файла определяется сведениями в диалоговом окне параметров файла.

1. Выберите **Разрешить отправку в папки с доступом только на запись**.
2. Нажмите **Далее**.

## Параметры сканирования

В диалоговом окне **Параметры сканирования** задайте параметры сканирования по умолчанию.

Сохранить как...

Указать папку и имя файла для отсканированного файла

Тип файла документа

Сохранение отсканированных документов в качестве одного или нескольких типов файлов.

Доступны следующие стандартные типы файлов:

- **PDF:** Этот тип файла обеспечивает наилучшее общее качество изображений и текста. Для просмотра файлов **PDF** необходимо ПО Adobe® Acrobat® Reader.
- **JPEG:** Формат JPEG оптимален для сохранения большинства графических изображений. Практически во всех компьютерах установлены программы просмотра, поддерживающие файлы .JPEG. При сохранении файлов в этом формате на каждую страницу приходится по одному файлу.
- **TIFF:** Это стандартный формат файлов, который поддерживается большинством продуктов для обработки графики. При сохранении файлов в этом формате на каждую страницу приходится по одному файлу.
- **MTIFF:** MTIFF является многостраничным аналогом TIFF. При выборе этого формата все сканированные страницы сохраняются в одном файле.
- **XPS:** XPS (бумажная спецификация XML) создает файл XAML, который сохраняет оригинальное форматирование документа, поддерживает цветную графику и встроенные шрифты.
- **PDF/A:** PDF/A — тип файла PDF, предназначенный для долгосрочного архивирования электронных документов. Подобный документ содержит исчерпывающую информацию о собственном формате.

В потоковых МФУ HP LaserJet Enterprise также есть поддержка следующих типов файлов OCR:

- **Текст (OCR):** Текст (OCR) создает текстовый файл с использованием оптического распознавания символов (OCR) при сканировании исходного документа. Текстовый

---

может быть открыт в любом текстовом процессоре. При использовании этой функции форматирование исходного документа не сохраняется.

- **Текст в формате Unicode (OCR):** Текст Unicode (OCR) — отраслевой стандарт, который используется для согласованного отображения и обработки текста. Данный тип файла полезен при интернационализации и локализации.
- **RTF (OCR):** RTF (OCR) создает файл rich text format (RTF) с использованием оптического распознавания символов (OCR) при сканировании исходного документа. RTF — это альтернативный текстовый формат, который может быть открыт в большинстве текстовых процессоров. При использовании этой функции часть форматирования исходного документа не сохраняется.
- **PDF с возможностью поиска (OCR):** PDF (OCR) с возможностями поиска создает файл PDF с использованием оптического распознавания символов (OCR) при сканировании исходного документа. Если документ сканируется таким образом, можно использовать средства поиска Adobe Acrobat® Reader чтобы найти конкретные слова или фразы в получившемся PDF.
- **PDF/A с возможностью поиска (OCR):** PDF/A (OCR) с возможностями поиска — тип файла PDF/A, который содержит информацию о структуре документа, которая позволяет производить поиск по содержанию.
- **HTML (OCR):** HTML (OCR) создает файл Hypertext Markup Language (HTML) с содержимым исходного документа. HTML используется для публикации файлов на веб-страницах.
- **CSV (OCR):** CSV (OCR) — это обычный текстовый формат, содержащий численные значения, разделенные запятыми. Такие файлы открываются большинством программ для работы с текстом, электронными таблицами и базами данных.

Качество вывода	Укажите качество выходных данных для сканированных изображений, что отражается на размере получающегося файла.
Стороны оригинала	Укажите, является ли оригинал односторонним или двусторонним.
Цветн./черн. Только для цветных принтеров.	Укажите, делать ли отсканированное изображение в цвете, в оттенках серого или черно-белым.
Режим сканирования	<b>Стандартный документ:</b> Сканировать страницу или пачку страниц через устройство подачи документов или по отдельности со стекла планшета. <b>Режим книги:</b> Сканирование открытой книги и распечатать каждую страницу книги на отдельной странице. <b>Двустороннее копирование удостоверений:</b> Сканирование обеих сторон удостоверения личности на стекле планшета и вывод их на одной странице. После сканирования первой стороны, принтер предложит положить вторую сторону в правильное место на стекле.
Разрешение	Укажите разрешение отсканированных страниц. Выберите более высокое разрешение, чтобы повысить четкость изображения. Однако при увеличении разрешения также увеличивается и размер файла.
Формат оригинала	Укажите формат оригинала.
Ориентация изображения	Укажите ориентацию оригинального документа (книжная или альбомная).

Настройка изображения	<p><b>Резкость.</b> Сделать изображение чётче или мягче. Например, при увеличении резкости повышается четкость текста, а при её уменьшении изображение на фотографиях выглядит более гладким.</p> <p><b>Темный цвет.</b> Увеличьте или уменьшите интенсивность черной и белой составляющих цветов.</p> <p><b>Контрастность.</b> Увеличьте или уменьшите разность между наиболее светлыми и наиболее темными цветами на странице.</p> <p><b>Фоновая очистка:</b> Удалите бледные цвета с фона отсканированных изображений. Например, если исходный документ напечатан на цветной бумаге, воспользуйтесь этой функцией, чтобы осветлить фон, не изменяя яркости самого изображения.</p> <p><b>Автоматическая коррекция тона:</b> Доступно только для поточных принтеров. Если исходные документы содержат менее 100 символов текста на странице, принтер определяет верхнюю границу каждого листа и соответственно ориентирует отсканированные изображения. Если часть страниц перевернута относительно других страниц, устройство ориентирует все изображения лицевой стороной вверх. Если часть листов помещена в альбомной ориентации, принтер повернет изображение так, чтобы верхняя часть страницы была сверху.</p>
Оптим. текст./фото.	Оптимизируйте задачу в зависимости от типа сканируемых изображений: текст, графика или фотографии.
Удалить кромки	Устраните дефекты, например темные границы или следы скоб, удаляя заданные кромки отсканированного изображения.
Параметры обрезки	<p><b>Обрезать до формата оригинала.</b> Обрезает изображение в соответствии с форматом бумаги оригинала.</p> <p><b>Обрезать по содержимому:</b> Обрезает изображение в соответствии размерами обнаруженного изображения оригинала.</p>
Изъятие пустых страниц	Уберите пустые страницы в оригинальном документе из отсканированных изображений. Эта функция полезна при сканировании двустороннего оригинала и позволяет убрать из получившегося документа пустые страницы.
Обнаружение захвата нескольких страниц	Включите или отключите обнаружение захвата нескольких страниц. Если функция включена, сканирование останавливается, когда принтер обнаруживает, что в устройство подачи документов попало несколько страниц. Если функция отключена, сканирование будет продолжено при обнаружении подачи нескольких листов, чтобы разрешить сканирование слипшихся страниц, оригиналов приклеенными к ним самоклеящимися заметками или толстой бумаги.
Оповещение	Выберите, нужно ли отправлять уведомления о состоянии заданий сканирования. Принтер может распечатать уведомление либо отправить уведомление по электронной почте.

## Параметры файла

В диалоговом окне **Параметры файла** задайте параметры файла по умолчанию для быстрых профилей, затем нажмите **Далее**.

### Параметры файла:

Функция	Описание
<b>Префикс имени файла</b>	Задайте префикс имени файла по умолчанию для файлов, сохраняемых в сетевой папке.
<b>Суффикс имени файла</b>	Задайте суффикс имени файла по умолчанию для файлов, сохраняемых в сетевой папке.
<b>Формат номера файла</b>	Выберите формат имени файла для случаев, когда задание разбивается на несколько файлов.
<b>Предварительный просмотр имени файла</b>	Выберите имя файла, затем нажмите <b>Обновить предварительный просмотр</b> .




## Шаг 2. Настройте быстрый профиль

Быстрые профили – это ярлыки заданий, которые доступны в приложении **Быстрых профилей** на панели управления устройства. Минимальные настройки функции сканирования в сетевую папку можно выполнить без создания быстрого профиля. Но без создания быстрого профиля необходимо вводить на панели управления сведения о папке назначения для каждого задания сканирования. Набор быстрых установок требуется, чтобы добавить метаданные функции сканирования в сетевую папку.


### Укажите название быстрого профиля, описание и параметры для запуска

1. На левой навигационной панели выберите **Быстрые профили**.
2. В области списков быстрых профилей нажмите **Добавить**. Появится страница **Настройка быстрых профилей**.
3. В поле **Название быстрого профиля** введите название.

 **СОВЕТ:** Лучше придумать легко запоминающийся заголовок (например, "Сканирование и сохранение в папку").

4. В поле **Описание быстрого профиля** введите описание с пояснением, что будет сохраняться при помощи быстрого профиля.
5. В раскрывающемся списке **Расположение кнопки профилей** выберите один из следующих вариантов:
  - Вариант 1. **Введите приложение, затем нажмите кнопку "Запуск"**
  - Вариант 2. **Быстрый запуск при выборе**

- ▲ Выберите один из следующих вариантов в разделе **Запрос сторон оригинала:**
  - **Использование приложения по умолчанию**
  - **Запрос на исходные стороны**

 **ПРИМЕЧАНИЕ.** Если выбрано **Быстрый запуск при выборе**, в следующем шаге следует указать папку назначения.

6. Нажмите **Далее**.

### Настройки папки назначения для отсканированных документов

#### Вариант 1. Общие папки или FTP-папки

Для сохранения отсканированных документов в стандартную общую папку или FTP-папку выполните следующие действия:

1. Если еще не выбрано, выберите **Сохранять в стандартную общую сетевую папку**.
2. Нажмите **Добавить....** Откроется диалоговое окно **Добавить путь к сетевой папке**.
3. В диалоговом окне **Добавить путь к сетевой папке** выберите один из следующих вариантов:
  - Вариант 1. **Сохранить в стандартной общей сетевой папке**

1. Если еще не выбрано, выберите **Сохранять в стандартную общую сетевую папку**.
2. В поле **Путь к папке UNC** введите путь к папке.

Путь к папке можно указать в виде полного доменного имени (FQDN) (например, \servername.us.companyname.net\scans) или IP-адреса сервера (например, \16.88.20.20\scans). Убедитесь, что путь к папке (например, \scans) является полным доменным именем (FQDN) или IP-адресом.



**ПРИМЕЧАНИЕ.** Полное доменное имя может быть более надежным параметром по сравнению с IP-адресом. Если сервер получает свой IP-адрес по протоколу DHCP, IP-адрес может измениться. Но соединение по IP-адресу может быть быстрее, т.к. при этом не требуется обращение к DNS-серверу для нахождения целевого сервера.

3. Чтобы для отсканированных документов автоматически создавались вложенные папки в папке назначения, выберите формат имени вложенных папок в списке **Пользовательские подпапки**.

Чтобы доступ к папке был только у пользователя, который создал задание сканирования, выберите **Доступ к подпапке только для пользователя**.

4. Для просмотра полного пути к отсканированным документам нажмите **Обновить предварительный просмотр**.
5. В раскрывающемся списке **Параметры аутентификации** выберите один из следующих вариантов:
  - **Использование учетных данных пользователя для подключения после входа в систему с панели управления**
  - **Всегда использовать эти учетные данные**



**ПРИМЕЧАНИЕ.** Если выбрано **Всегда использовать эти учетные данные** необходимо вводить имя пользователя и пароль в соответствующие поля.

6. В поле **Домен Windows** введите домен Windows.




**СОВЕТ:** Чтобы найти домен Windows в ОС Windows 7, нажмите кнопку **Пуск**, выберите **Панель управления**, затем – **Система**.

Чтобы найти домен Windows в ОС Windows 8, нажмите **Поиск**, введите в поле поиска **Система** и выберите **Система**.

Домен указан в разделе **Имя компьютера, домен и параметры рабочей группы**.




**ПРИМЕЧАНИЕ.** Если общая папка настроена на доступ для любых пользователей, то поля значений для имени рабочей группы (по умолчанию "Рабочая группа"), необходимо вводить имя пользователя и пароль в соответствующие поля. Но если папка находится внутри структуры папок отдельного пользователя, а не в общем доступе, то необходимо использовать имя пользователя и пароль этого пользователя.

 **ПРИМЕЧАНИЕ.** Вместо имени компьютера может понадобиться IP-адрес. Многие домашние маршрутизаторы не обрабатывают имена компьютеров эффективно, и сервер доменных имен (DNS) отсутствует. В этом случае рекомендуется настроить статический IP-адрес на общем ПК для устранения проблемы назначения DHCP-сервером нового IP-адреса. Для обычного домашнего маршрутизатора эта задача выполняется путем настройки статического IP-адреса, находящегося в той же подсети, но за пределами диапазона адресов DHCP-сервера.

---

7. Нажмите кнопку **ОК**.

• **Вариант 2. Сохранить на сервер FTP**

 **ПРИМЕЧАНИЕ.** Если сайт FTP находится за пределами брандмауэра, необходимо указать в сетевых настройках прокси-сервер. Эти настройки находятся на вкладке **Сетевой доступ EWS** в разделе **Дополнительно**.

---

1. Выберите **Сохранить на сервер FTP**.

2. В поле **FTP-сервер** введите имя FTP-сервера или IP-адрес.

3. В поле **Порт** введите номер порта.

 **ПРИМЕЧАНИЕ.** В большинстве случаев номер порта по умолчанию менять не нужно.

---

4. Чтобы для отсканированных документов автоматически создавались вложенные папки в папке назначения, выберите формат имени вложенных папок в списке **Пользовательские подпапки**.

5. Для просмотра полного пути к отсканированным документам нажмите **Обновить предварительный просмотр**.

6. В раскрывающемся списке **Режим FTP-передачи** выберите один из следующих вариантов:

◦ **Пассивный**

◦ **Активный**

7. В поле **Имя пользователя** введите имя пользователя.


8. В поле **Пароль** введите пароль.

9. Щелкните **Проверить доступ**, чтобы подтвердить возможность доступа к месту назначения.

10. Нажмите кнопку **ОК**.

**Вариант 2. Личные общие папки**


Для сохранения отсканированных документов в личную общую папку выполните следующие действия:

 **ПРИМЕЧАНИЕ.** Этот параметр используется в доменных средах, в которых администратор настраивает общую папку для каждого пользователя. Если настроена функция сохранения в личную общую папку, пользователи должны будут зарегистрироваться с панели управления принтера с учетными данными Windows или LDAP.

---

1. Выберите **Сохранять в личную общую папку**.
2. В поле **Получать домашнюю папку пользователя устройства при помощи этого атрибута** введите домашнюю страницу пользователя для Microsoft Active Directory.

---

 **ПРИМЕЧАНИЕ.** Убедитесь, что пользователю известно местонахождение данной домашней папки в сети.

---

3. Чтобы добавлялось имя пользователя подпапки в конце пути к папке, выберите **Создать подпапку на основе имени пользователя**.

Чтобы доступ к папке был только у пользователя, который создал задание сканирования, выберите **Доступ к подпапке только для пользователя**.

## Сводка


В диалоговом окне **Сводка** проверьте настройки и нажмите **Готово**.

## Способ 2. Использование мастера набора быстрых установок для сохранения в сетевую папку


Этот параметр открывает Мастер настройки из встроенного веб-сервера HP (EWS) для принтера. Мастера настройки содержат параметры для настройки базовой конфигурации.

1. Перейдите на вкладку **Сканирование/цифровая передача**.
2. Выберите ссылку **Мастер настройки быстрого профиля сохранения в сетевую папку и в сообщение электронной почты**.
3. В диалоговом окне **Добавление или удаление быстрого профиля сохранения в сетевую папку** нажмите **Добавить**.

---

 **ПРИМЕЧАНИЕ.** Быстрые профили – это ярлыки заданий, которые доступны в приложении **Быстрых профилей** на панели управления устройства.


---

 **ПРИМЕЧАНИЕ.** Минимальные настройки функции сохранения в сетевую папку можно выполнить без создания быстрого профиля. Но без создания быстрого профиля необходимо вводить на панели управления сведения о папке назначения для каждого задания сканирования. Набор быстрых установок требуется, чтобы добавить метаданные функции сохранения в сетевую папку.

---

4. В диалоговом окне **Добавление быстрого профиля папки** укажите следующие сведения:

- а. В поле **Заголовок быстрого профиля** введите заголовок.

 **СОВЕТ:** Лучше придумать легко запоминающийся заголовок (например, "Сканирование и сохранение в папку").

---

- б. В раскрывающемся списке **Местоположение кнопки** выберите один из следующих вариантов расположения кнопки **Быстрых профилей** на панели управления принтера:

- **Приложение быстрых установок**
- **Главный экран**

- в. В поле **Описание быстрого профиля** введите описание с пояснением, что будет сохраняться при помощи быстрого профиля.

- г. Нажмите **Далее**.

5. В диалоговом окне **Настройка папки назначения** укажите следующие сведения:
- В поле **Путь к папке UNC** введите путь к папке, куда будут сохраняться файлы сканирования.

Путь к папке можно указать в виде полного доменного имени (FQDN) (например, \servername.us.companyname.net\scans) или IP-адреса сервера (например, \16.88.20.20\scans). Убедитесь, что путь к папке (например, \scans) является полным доменным именем (FQDN) или IP-адресом.



**ПРИМЕЧАНИЕ.** Полное доменное имя может быть более надежным параметром по сравнению с IP-адресом. Если сервер получает свой IP-адрес по протоколу DHCP, IP-адрес может измениться. Но соединение по IP-адресу может быть быстрее, т.к. при этом не требуется обращение к DNS-серверу для нахождения целевого сервера.

- В раскрывающемся списке **Параметры аутентификации** выберите один из следующих вариантов:

- **Использование учетных данных пользователя для подключения после входа в систему с панели управления**
- **Всегда использовать эти учетные данные**



**ПРИМЕЧАНИЕ.** При выборе **Всегда использовать следующие учетные данные** необходимо вводить имя пользователя и пароль в соответствующие поля, а доступ принтера к папке должен быть подтвержден нажатием кнопки **Проверить доступ**.

- В поле **Домен Windows** введите домен Windows.



**СОВЕТ:** Чтобы найти домен Windows в ОС Windows 7, нажмите кнопку **Пуск**, выберите **Панель управления**, затем – **Система**.

Чтобы найти домен Windows в ОС Windows 8, нажмите **Поиск**, введите в поле поиска **Система** и выберите **Система**.

Домен указан в разделе **Имя компьютера, домен и параметры рабочей группы**.

- Нажмите **Далее**.

- В диалоговом окне **Настройка параметров файла сканирования** задайте параметры по умолчанию для быстрых профилей, затем нажмите **Далее**.

- Проверьте диалоговое окно **Сводка** и нажмите **Готово**.

- В диалоговом окне **Настройка сохранения в сетевую папку** проверьте выбранные параметры, затем нажмите **Готово** для завершения настройки.

## Неполадки при отправке в сетевую папку

Проблема	Причина	Решение
Ни одному из пользователей не удается сохранить задание в сетевой папке.	Сохранению препятствует брандмауэр.	Если протокол IPsec включен, возможно, он препятствует работе функций цифровой передачи. Попробуйте отключить протокол IPsec.
	Сервер выключен.	Убедитесь в том, что сервер включен.

<b>Проблема</b>	<b>Причина</b>	<b>Решение</b>
	Параметры DNS могут быть заданы неверно.	Проверьте путь к папке UNC, т.к. он мог измениться или неверно введен.
Одному из пользователей не удается сохранить задание в сетевой папке.	У папки могут быть ограничения права доступа на запись.	Если право доступа на запись ограничено, для сохранения файла в эту папку требует повторно выполнить вход в систему устройства.
	Если выполняется попытка отправить задание в папку, которая не является одной из папок быстрых профилей, путь к папке может быть неверным.	Проверьте правильность введенного сетевого пути.
	Если папка задавалась изменением пути к папке быстрого профиля, разрешение на доступ к новой папке может быть запрещен.	Задайте разрешение на сохранение заданий в этой папке этим пользователем.
	Пользователь не прошел проверку подлинности на сетевом сервере.	Убедитесь в том, что у пользователя есть необходимые учетные данные для получения доступа к серверу, на котором размещена сетевая папка.
	Пользователь указал тип файла, который не поддерживается устройством.	Попробуйте сохранить файл с другим расширением.
Оповещение не получено, хотя функция отправки оповещений включена.	адрес электронной почты для уведомлений может быть не задан, или он может быть неверным.	Выполните вход в систему принтера и проверьте, правильно ли указан адрес электронной почты для уведомлений. Убедитесь, что SMTP-сервер настроен.

# Настройка сканирования на USB-накопитель

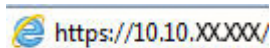
- [Введение](#)
- [Включите сканирование на USB-накопитель](#)
- [Настройка параметров сканирования по умолчанию](#)
- [Настройки имя файла по умолчанию](#)

## Введение

В данном документе описывается процедура активации и настройки функции сканирования на USB-накопитель. В принтере есть возможность сканирования и сохранения документа на USB-накопитель. Функция недоступна, пока не выполнена настройка.

## Включите сканирование на USB-накопитель

1. Откройте встроенный веб-сервер HP (EWS) следующим образом.
  - a. На главном экране панели управления принтера найдите и выберите меню [Администрирование](#).
  - б. Откройте веб-браузер и в адресной строке введите IP-адрес или имя хоста точно в том виде, в котором они отображаются на панели управления принтера. Нажмите клавишу [ввода](#) на клавиатуре компьютера. Откроется EWS.



**ПРИМЕЧАНИЕ.** Если в веб-браузере появляется сообщение **Возникла проблема с сертификатом безопасности этого веб-сайта** при открытии EWS, выберите **Продолжить открытие этого веб-узла (не рекомендуется)**.

Выбор **Продолжить открытие этого веб-узла (не рекомендуется)** не нанесет вреда компьютеру при работе с EWS для принтера HP.

2. Выберите вкладку **Безопасность** и в области **Аппаратные порты** выберите **Включить Plug and Play для хоста USB**. Нажмите **Применить**.
3. Перейдите на вкладку **Сканирование/цифровая передача**.
4. Щелкните по ссылке **Сохранить на USB-накопитель**.
5. Выберите **Включить сохранение на USB-накопитель**.
6. Нажмите кнопку **Применить** в нижней части страницы.

## Настройка параметров сканирования по умолчанию

Настройте следующие параметры по умолчанию для сканирования на USB-накопитель.



**ПРИМЕЧАНИЕ.** Следующий список содержит основной набор доступных параметров для МФУ HP LaserJet Enterprise. Некоторые параметры доступны не для всех принтеров.

Сохранить как...

Указать папку и имя файла для отсканированного файла

---

Загрузить и сохранить параметры

Загрузить быстрый профиль Загрузить параметры сканирования из сохраненной быстрой настройки.

**ПРИМЕЧАНИЕ.** Для создания и сохранения быстрых профилей используйте встроенный веб-сервер HP.

**Сохранить в качестве настроек по умолчанию:** Сохраните текущие настройки в списке параметров качества настроек по умолчанию для заданий сканирования в будущем.

---

Тип файла документа

Сохранение отсканированных документов в качестве одного или нескольких типов файлов.

Доступны следующие стандартные типы файлов:

- **PDF:** Этот тип файла обеспечивает наилучшее общее качество изображений и текста. Для просмотра файлов PDF необходимо ПО Adobe® Acrobat® Reader.
- **JPEG:** Формат JPEG оптимален для сохранения большинства графических изображений. Практически во всех компьютерах установлены программы просмотра, поддерживающие файлы .JPEG. При сохранении файлов в этом формате на каждую страницу приходится по одному файлу.
- **TIFF:** Это стандартный формат файлов, который поддерживается большинством продуктов для обработки графики. При сохранении файлов в этом формате на каждую страницу приходится по одному файлу.
- **MTIFF:** MTIFF является многостраничным аналогом TIFF. При выборе этого формата все сканированные страницы сохраняются в одном файле.
- **XPS:** XPS (бумажная спецификация XML) создает файл XAML, который сохраняет оригинальное форматирование документа, поддерживает цветную графику и встроенные шрифты.
- **PDF/A:** PDF/A — тип файла PDF, предназначенный для долгосрочного архивирования электронных документов. Подобный документ содержит исчерпывающую информацию о собственном формате.

В потоковых МФУ HP LaserJet Enterprise также есть поддержка следующих типов файлов OCR:

- **Текст (OCR):** Текст (OCR) создает текстовый файл с использованием оптического распознавания символов (OCR) при сканировании исходного документа. Текстовый



может быть открыт в любом текстовом процессоре. При использовании этой функции форматирование исходного документа не сохраняется.

- **Текст в формате Unicode (OCR):** Текст Unicode (OCR) — отраслевой стандарт, который используется для согласованного отображения и обработки текста. Данный тип файла полезен при интернационализации и локализации.
- **RTF (OCR):** RTF (OCR) создает файл rich text format (RTF) с использованием оптического распознавания символов (OCR) при сканировании исходного документа. RTF — это альтернативный текстовый формат, который может быть открыт в большинстве текстовых процессоров. При использовании этой функции часть форматирования исходного документа не сохраняется.
- **PDF с возможностью поиска (OCR):** PDF (OCR) с возможностями поиска создает файл PDF с использованием оптического распознавания символов (OCR) при сканировании исходного документа. Если документ сканируется таким образом, можно использовать средства поиска Adobe Acrobat® Reader чтобы найти конкретные слова или фразы в получившемся PDF.
- **PDF/A с возможностью поиска (OCR):** PDF/A (OCR) с возможностями поиска — тип файла PDF/A, который содержит информацию о структуре документа, которая позволяет производить поиск по содержанию.
- **HTML (OCR):** HTML (OCR) создает файл Hypertext Markup Language (HTML) с содержимым исходного документа. HTML используется для публикации файлов на веб-страницах.
- **CSV (OCR):** CSV (OCR) — это обычный текстовый формат, содержащий численные значения, разделенные запятыми. Такие файлы открываются большинством программ для работы с текстом, электронными таблицами и базами данных.

Качество вывода	Укажите качество выходных данных для сканированных изображений, что отражается на размере получающегося файла.
Стороны оригинала	Укажите, является ли оригинал односторонним или двусторонним.
Цветн./черн. Только для цветных принтеров.	Укажите, делать ли отсканированное изображение в цвете, в оттенках серого или черно-белым.
Режим сканирования	<b>Стандартный документ:</b> Сканировать страницу или пачку страниц через устройство подачи документов или по отдельности со стекла планшета. <b>Режим книги:</b> Сканирование открытой книги и распечатать каждую страницу книги на отдельной странице. <b>Двустороннее копирование удостоверений:</b> Сканирование обеих сторон удостоверения личности на стекле планшета и вывод их на одной странице. После сканирования первой стороны, принтер предложит положить вторую сторону в правильное место на стекле.
Разрешение	Укажите разрешение отсканированных страниц. Выберите более высокое разрешение, чтобы повысить четкость изображения. Однако при увеличении разрешения также увеличивается и размер файла.
Формат оригинала	Укажите формат оригинала.
Ориентация изображения	Укажите ориентацию оригинального документа (книжная или альбомная).

<b>Настройка изображения</b>	<b>Резкость.</b> Сделать изображение чётче или мягче. Например, при увеличении резкости повышается четкость текста, а при её уменьшении изображение на фотографиях выглядит более гладким.
	<b>Темный цвет.</b> Увеличьте или уменьшите интенсивность черной и белой составляющих цветов.
	<b>Контрастность.</b> Увеличьте или уменьшите разность между наиболее светлыми и наиболее темными цветами на странице.
	<b>Фоновая очистка:</b> Удалите бледные цвета с фона отсканированных изображений. Например, если исходный документ напечатан на цветной бумаге, воспользуйтесь этой функцией, чтобы осветлить фон, не изменяя яркости самого изображения.
	<b>Автоматическая коррекция тона:</b> Доступно только для поточных принтеров. Если исходные документы содержат менее 100 символов текста на странице, принтер определяет верхнюю границу каждого листа и соответственно ориентирует отсканированные изображения. Если часть страниц перевернута относительно других страниц, устройство ориентирует все изображения лицевой стороной вверх. Если часть листов помещена в альбомной ориентации, принтер повернет изображение так, чтобы верхняя часть страницы была сверху.
<b>Оптим. текст./фото.</b>	Оптимизируйте задачу в зависимости от типа сканируемых изображений: текст, графика или фотографии.
<b>Удалить кромки</b>	Устраните дефекты, например темные границы или следы скоб, удаляя заданные кромки отсканированного изображения.
<b>Параметры обрезки</b>	<b>Обрезать до формата оригинала.</b> Обрезает изображение в соответствии с форматом бумаги оригинала. <b>Обрезать по содержимому:</b> Обрезает изображение в соответствии размерами обнаруженного изображения оригинала.
<b>Изъятие пустых страниц</b>	Уберите пустые страницы в оригинальном документе из отсканированных изображений. Эта функция полезна при сканировании двустороннего оригинала и позволяет убрать из получившегося документа пустые страницы.
<b>Обнаружение захвата нескольких страниц</b>	Включите или отключите обнаружение захвата нескольких страниц. Если функция включена, сканирование останавливается, когда принтер обнаруживает, что в устройство подачи документов попало несколько страниц. Если функция отключена, сканирование будет продолжено при обнаружении подачи нескольких листов, чтобы разрешить сканирование слипшихся страниц, оригиналов приклеенными к ним самоклеящимися заметками или толстой бумаги.
<b>Оповещение</b>	Выберите, нужно ли отправлять уведомления о состоянии заданий сканирования. Принтер может распечатать уведомление либо отправить уведомление по электронной почте.
<b>Сохранить в качестве настроек по умолчанию</b>	Сохранение текущих параметров сканирования в качестве новых настроек по умолчанию для этой функции сканирования.

## Настройки имя файла по умолчанию

Название параметра	Описание
<b>Префикс имени файла</b>	Настройте префикс имени файла по умолчанию.
<b>Суффикс имени файла</b>	Настройте суффикс имени файла по умолчанию.
<b>Формат номера файла</b>	Выберите формат имени файла для случаев, когда задание разбивается на несколько файлов.
<b>Предварительный просмотр имени файла</b>	Выберите имя файла, затем нажмите <b>Обновить предварительный просмотр</b> .

# Настройка "Сканирования в SharePoint®" (только для моделей с потоковой печатью)

- [Введение](#)
- [Включение функции сканирования в SharePoint®](#)
- [Сканирование и сохранение файла напрямую на сайт Microsoft SharePoint®](#)


## Введение

Используйте функцию [Сканирования в SharePoint®](#), чтобы сканировать документы напрямую на сайт Microsoft® SharePoint. Эта функция исключает необходимость сканирования документов в сетевую папку, на USB-накопитель или в сообщении электронной почты с последующим переносом файла вручную на узел SharePoint®.


Функция [Сканирование в SharePoint®](#) поддерживает все параметры сканирования, в том числе возможность сканирования документов в качестве изображений или использования функций оптического распознавания символов (OCR) для создания текстовых файлов и файлов PDF с возможностью поиска.

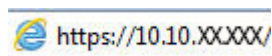
По умолчанию эта функция включена. Включите функцию [Сканировать в SharePoint®](#) на встроенном веб-сервере HP (EWS).


## Включение функции сканирования в SharePoint®

 **ПРИМЕЧАНИЕ.** Перед выполнением данной процедуры необходимо убедиться, что папка назначения с правами доступа на запись для сохранения отсканированных файлов существует на сайте SharePoint®.

По умолчанию функция [Сканировать в SharePoint®](#) отключена. Следуйте этим шагам, чтобы включить эту функцию.

1. Откройте встроенный веб-сервер HP (EWS):
  - а. Чтобы отобразить IP-адрес или имя хоста, на главном экране панели управления принтером коснитесь кнопки сети .
  - б. Откройте веб-браузер и в адресной строке введите IP-адрес или имя хоста точно в том виде, в котором они отображаются на панели управления принтера. Нажмите клавишу [ввода](#) на клавиатуре компьютера. Откроется EWS.



 **ПРИМЕЧАНИЕ.** Если в веб-браузере появляется сообщение **Возникла проблема с сертификатом безопасности этого веб-сайта** при открытии EWS, выберите **Продолжить открытие этого веб-узла (не рекомендуется)**.

Выбор **Продолжить открытие этого веб-узла (не рекомендуется)** не нанесет вреда компьютеру при работе с EWS для принтера HP.

2. Откройте вкладку **Сканирование/цифровая отправка** и выберите меню **Сохранить на SharePoint®** в левом столбце.
3. Выберите пункт **Включить сохранение на SharePoint®**, затем нажмите **Применить**.

4. Нажмите **Добавить** в разделе **Быстрые профили**, чтобы запустить **Мастер создания быстрого профиля**.
5. Введите название быстрого профиля в поле **Название быстрого профиля**.
6. Введите описание этого быстрого профиля в поле **Описание быстрого профиля**: . Это описание отображается на кнопке быстрого профиля на экране панели управления принтера.
7. Выберите **Параметр запуска быстрых профилей**.
  - **Введите приложение и нажмите "Пуск"**: Открывается приложение сканирования для быстрого профиля, можно проверить и изменить настройки перед выполнением задания нажатием кнопки **Пуск**.
  - **Быстрый запуск при выборе**: Выполнение задания начинается сразу при выборе быстрого профиля.



---

**ПРИМЕЧАНИЕ.** В большинстве случаев лучше запускать быстрые профили вручную, чтобы иметь возможность проверить и настроить параметры перед запуском задания.

---

8. Нажмите **Далее**.
9. Нажмите кнопку **Добавить**, чтобы добавить путь к папке SharePoint. Целевой путь можно скопировать из поля адреса в обозревателе и вставить в поле **Путь к SharePoint**: . Нажмите **Создать краткий URL**, чтобы создать сокращенный URL-адрес, который будет отображаться на панели управления принтера.
10. По умолчанию принтер перезаписывает существующий файл, имеющий с новым файлом одинаковое имя. Снимите выделение с пункта **Перезаписать существующие файлы**, чтобы новому файлу с тем же именем была назначена метка со временем/датой.
11. Выберите параметр в раскрывающемся списке **Параметры аутентификации**. Выберите, нужно ли выполнять вход на сайт SharePoint с помощью учетных данных, или нужно хранить учетные данные в быстром профиле.



---

**ПРИМЕЧАНИЕ.** Если выбрано **Использовать учетные данные пользователя для подключения после входа на панель управления** в раскрывающемся меню **Параметры аутентификации**, вошедший в систему пользователь должен обладать правом записи на указанном сайте SharePoint.



---

**ПРИМЕЧАНИЕ.** По соображениям безопасности принтер не отображает учетные данные, введенные в Мастере создания быстрого профиля.

---

12. При вводе учетных данных нажмите **Проверить доступ**, чтобы убедиться, что путь и другие сведения верны, после чего нажмите **ОК**, чтобы вернуться к окну **Параметры места назначения SharePoint**.
13. Дополнительно: Введите дополнительный путь SharePoint. Для продолжения нажмите кнопку **Далее**.
14. Дополнительно: Настройте быстрый профиль на отправку сообщений электронной почты или печать статистики в случае сбоя или успешного завершения задания. Выберите нужный вариант в раскрывающемся меню **Условие уведомления**, введите метод уведомления и адрес электронной почты, на который будут отправляться уведомления, если это необходимо, после чего щелкните **Далее**.



---

**ПРИМЕЧАНИЕ.** Чтобы использовать функцию уведомлений электронной почты, сначала необходимо настроить функцию отправки электронной почты на принтере.

---


15. Выберите нужные параметры в окне **Параметры сканирования** и щелкните **Далее**.
16. Выберите параметры в окне **Параметры файла**. Выберите заданные префиксы и суффиксы в имени файла из раскрывающихся меню и введите имя файла по умолчанию. Нажмите **Обновить предварительный просмотр**, чтобы проверить выбранные параметров. Выберите формат файла по умолчанию в раскрывающемся меню **Тип файла по умолчанию**.



**ПРИМЕЧАНИЕ.** Меню **Типы файлов по умолчанию** содержит типы файлов оптического распознавания текста.

17. Нажмите **Далее**, чтобы увидеть кнопку быстрого профиля так, как она будет отображаться на дисплее панели управления и щелкните **Завершить**, чтобы завершить настройку.

## Сканирование и сохранение файла напрямую на сайт Microsoft SharePoint®

1. Положите документ на стекло сканера лицевой стороной вниз или в устройство подачи лицевой стороной листов вверх и отрегулируйте направляющие по формату документа.
2. На начальном экране панели управления принтера коснитесь **Сканирование на SharePoint®**.
3. Выберите один элемент в списке **Быстрые профили**.
4. Коснитесь текстового поля **Имя файла:**, чтобы открыть клавиатуру, после чего введите имя файла при помощи экранной или физической клавиатуры. Выберите **OK**.
5. При необходимости нажмите на раскрывающееся меню **Тип файла**, чтобы выбрать другой формат выходного файла.
6. Нажмите **Дополнительные параметры**, чтобы просмотреть и настроить параметры документа.
7. Изображение можно просмотреть в любое время, нажав кнопку **Предварительный просмотр**  в правом верхнем углу экрана. Подробнее об этой функции можно узнать, коснувшись кнопки **"Справка"**  на экране предварительного просмотра.
8. Нажмите кнопку **Пуск**, чтобы сохранить файл.


## Создание быстрых профилей


Используйте функцию **Быстрые профили**, чтобы быстро открыть параметры предварительно настроенных заданий. При помощи встроенного веб-сервера HP создайте быстрые профили, которые затем будут доступны в приложении **Быстрые профили** на панели управления принтера. Быстрые профили доступны для следующих функций сканирования/отправки:

- Копирование
- Передача сканированного сообщения по электронной почте
- Сканировать в сетевую папку
- Сканирование на USB-устройство
- Сканирование для передачи по факсу
- Сканирование в SharePoint®

Обратитесь к системному администратору за помощью при выполнении следующих действий:

1. Откройте встроенный веб-сервер HP (EWS).
  - a. На главном экране панели управления принтера найдите и выберите меню **Администрирование**.
  - б. Откройте веб-браузер и в адресной строке введите IP-адрес или имя хоста точно в том виде, в котором они отображаются на панели управления принтера. Нажмите клавишу **ВВОДА** на клавиатуре компьютера. Откроется EWS.

 <https://10.10.XX.XXX/>

 **ПРИМЕЧАНИЕ.** Если в веб-браузере появляется сообщение **Возникла проблема с сертификатом безопасности этого веб-сайта** при открытии EWS, выберите **Продолжить открытие этого веб-узла (не рекомендуется)**.

Выбор **Продолжить открытие этого веб-узла (не рекомендуется)** не нанесет вреда компьютеру при работе с EWS для принтера HP.

2. Откройте вкладку **Общие**.
3. На левой навигационной панели щелкните по ссылке **Быстрые профили**.
4. В диалоговом окне **Список быстрых профилей** нажмите **Добавить**.
5. В диалоговом окне **Выбор приложения** выберите приложение для нового быстрого профиля. Нажмите **Далее**.
6. Предоставьте следующие сведения:
  - **Название быстрого профиля:** Данное название отображается на новой кнопке быстрых профилей на панели управления принтера.
  - **Описание быстрого профиля:** Это короткое описание будет находиться рядом с заголовком новой кнопки быстрого профиля на панели управления устройством.
  - Параметр запуска быстрых настроек. Выберите один из следующих параметров:

- **Введите приложение и нажмите "Пуск"**: Открывается приложение для быстрого профиля, в нем можно проверить и изменить настройки перед нажатием кнопки **Пуск** для выполнения задания.
- **Быстрый запуск при выборе**: Выполнение задания начинается сразу при выборе быстрого профиля.

Нажмите кнопку **Далее**.

7. Следующие несколько диалоговых окон зависят от выбранного при шаге 5 приложения:

- При выборе **Сохранить на электронную почту** появляются следующие диалоговые окна: **Ограничения для поля адреса, Подпись и шифрование**.
- Для **Факса** появляется следующее диалоговое окно: **Выберите получателей факса**.
- При выборе **Сохранение в сетевую папку** появляется следующее диалоговое окно: **Параметры папки**.
- При выборе **Сохранение на USB-накопитель** появляется следующее диалоговое окно: **Настройка места сохранения файлов на USB-накопителе**.
- При выборе **Сохранить в SharePoint®** появляются следующие диалоговые окна: **Настройки назначения SharePoint®, Добавить путь к папке SharePoint®, Настройки назначения SharePoint®**.




---

**ПРИМЕЧАНИЕ.** Функция **Сканирование в SharePoint®** есть на всех потоковых МФУ HP, устройствах цифровой отправки и Scanjet 7000px с микропрограммой с кодом даты 20120119 и выше.

---

- При выборе **Копирования** появляется следующее диалоговое окно: **Настройки копирования**.

Заполните диалоговые окна про место назначения. Нажмите **Далее** для продолжения.

8. В диалоговом окне **Параметры уведомлений** выберите параметры уведомлений о состоянии сканирования и нажмите кнопку **Далее**.
9. В диалоговом окне **Параметры сканирования** выберите параметры сканирования для использования. Нажмите кнопку **Далее**.
10. В диалоговом окне **Параметры файла** выберите параметры файла для использования. Нажмите кнопку **Далее**.
11. Проверьте диалоговое окно **Сводка** и нажмите **Готово**.
12. В диалоговом окне быстрых профилей нажмите **Применить** в нижней части окна, чтобы сохранить быстрый профиль.

# Сканирование и отправка по электронной почте

## Введение

В принтере есть возможность сканирования и передачи документа по одному или нескольким адресам электронной почты. Перед использованием этой функции, для его включения и настройки используйте встроенный веб-сервер HP.

## Сканировать документ и отправить по электронной почте

1. Положите документ на стекло сканера лицевой стороной вниз или в устройство подачи лицевой стороной листов вверх и отрегулируйте направляющие по формату документа.
2. На главном экране панели управления принтера коснитесь кнопки **Эл. почта**.



**ПРИМЕЧАНИЕ.** При появлении запроса авторизации введите имя пользователя и пароль.

3. Нажмите поле **Кому**, чтобы открыть клавиатуру.



**ПРИМЕЧАНИЕ.** Если вы вошли в систему принтера, в поле **От:** может отображаться ваше имя пользователя или другие сведения по умолчанию. Если в поле отображаются сведения по умолчанию, то, вероятно, их нельзя изменить.

4. Укажите получателей одним из следующих способов:

### Введите адреса вручную

- ▲ Введите адрес в поле **Кому**. Чтобы отправить нескольким получателям, разделите адреса с помощью точки с запятой, или нажимайте кнопку Ввод на клавиатуре сенсорного экрана после ввода каждого адреса.

### Выберите адреса из списка контактов

- а. Коснитесь кнопки адресной книги , которая расположена рядом с полем **Кому**., чтобы открыть экран **адресной книги**.
  - б. Выберите режим просмотра адресной книги из раскрывающегося списка.
  - в. Выберите контакт из списка и нажмите кнопку "Стрелка вправо" , чтобы добавить контакт в список получателей. Повторите это действие для каждого получателя, затем нажмите кнопку **ОК**.
5. Заполните поля **Тема** и **Имя файла**, коснувшись их и используя сенсорную клавиатуру для ввода информации. Нажмите **ОК**, когда поля будут заполнены.
  6. Для конфигурации параметров документа нажмите кнопку **Дополнительные параметры**.  
Например:
    - Выберите **Тип файла и разрешение**, чтобы указать тип файла для создания, разрешение и качество печати.
    - Если оригинальный документ напечатан с обеих сторон, выберите **Стороны оригинала**, а затем выберите **2-сторонний**.
  7. Коснитесь кнопки предварительного просмотра для просмотра документа.
  8. Нажмите кнопку "Пуск" , чтобы отправить.





---

**ПРИМЕЧАНИЕ.** Может появиться запрос на добавление адресов электронной почты в адресную книгу или список контактов.

---


# Сканирование и отправка в сетевую папку

## Введение

Принтер может отсканировать документ и сохранить его в сетевой папке с общим доступом. Перед использованием этой функции, для включения и настройки сетевой папки с общим доступом используйте встроенный веб-сервер HP. Системный администратор может настроить предварительно выбранные папки быстрых профилей; в противном случае необходимо указать путь к папке для каждого задания.


## Сканирование и сохранение документа в папку



 **ПРИМЕЧАНИЕ.** Для использования данной функции может потребоваться вход в систему принтера.

1. Положите документ на стекло сканера лицевой стороной вниз или в устройство подачи лицевой стороной листов вверх и отрегулируйте направляющие по формату документа.
2. На главном экране панели управления принтера коснитесь кнопки [Сохранить в сетевую папку](#).
3. Чтобы указать путь только для этого задания, коснитесь кнопки "Добавить" , чтобы открыть клавиатуру, и введите путь к папке, затем коснитесь кнопки **OK**. Используйте следующий формат для ввода пути:

`\\server\folder`, где "сервер" - это имя сервера, на котором находится общая папка, а "папка" - это имя общей папки. Если папка находится внутри других папок, заполните все необходимые сегменты пути, чтобы достичь нужной папки. Например: `\\server\folder\folder`

Или выберите предварительно заданный в Быстром профиле путь или путь, связанные с контактом.

 **ПРИМЕЧАНИЕ.** Поле [Пути к папкам](#), возможно, имеет предварительно определенный путь и не может быть доступен для редактирования. В этом случае администратор настроил эту папку для общего доступа.

4. Выберите текстовое поле [Имя файла](#) для вызова клавиатуры, затем введите имя файла и нажмите кнопку **OK**.
5. Для конфигурации параметров документа нажмите кнопку [Дополнительные параметры](#).  
Например:
  - Выберите [Тип файла и разрешение](#), чтобы указать тип файла для создания, разрешение и качество печати.
  - Если оригинальный документ напечатан с обеих сторон, выберите [Стороны оригинала](#), а затем выберите [2-сторонний](#).
6. Коснитесь кнопки предварительного просмотра  для просмотра документа.
7. Когда документ будет готов, коснитесь кнопки "Пуск" , чтобы сохранить файл.



# Сканирование и отправка на USB-накопитель флэш-памяти

## Введение

Принтер может отсканировать документ и сохранить его на флэш-накопитель USB. Перед использованием этой функции, для ее включения и настройки используйте встроенный веб-сервер HP.

## Сканирование и сохранение файлов на флэш-накопителе USB

 **ПРИМЕЧАНИЕ.** Для использования данной функции может потребоваться вход в систему принтера.

1. Положите документ на стекло сканера лицевой стороной вниз или в устройство подачи лицевой стороной листов вверх и отрегулируйте направляющие по формату документа.
2. Вставьте накопитель в USB-порт на панели управления принтера.
3. На главном экране панели управления принтера прокрутите до кнопки **Сохранение на USB** и нажмите ее.
4. Сохраните файл в корневой каталог USB-накопителя, в существующую папку или коснитесь кнопки **Создать папку**, чтобы создать новую папку на USB-накопителе.
5. Выберите текстовое поле **Имя файла** для вызова клавиатуры, затем введите имя файла и нажмите кнопку **OK**.
6. Для конфигурации параметров документа нажмите кнопку **Дополнительные параметры**.  
Например:
  - Выберите **Тип файла и разрешение**, чтобы указать тип файла для создания, разрешение и качество печати.
  - Если оригинальный документ напечатан с обеих сторон, выберите **Стороны оригинала**, а затем выберите **2-сторонний**.
7. Коснитесь кнопки предварительного просмотра  для просмотра документа.
8. Когда документ будет готов, коснитесь кнопки "Пуск" , чтобы сохранить файл.

## Дополнительные задания для сканирования

Перейдите на веб-страницу [www.hp.com/support/ljM527MFP](http://www.hp.com/support/ljM527MFP).

Доступны указания для выполнения особых заданий сканирования, таких как:

- Копирование или сканирование страниц книг и других сшитых документов
- Отправка отсканированных документов в папку в памяти принтера
- Сканирование или копирование обеих сторон удостоверения личности
- Копирование или сканирование документа в формате буклета

---

# 7 Факс

- [Настройка факса](#)
- [Изменение настроек факса](#)
- [Отправка на факс](#)
- [Дополнительные возможности факса](#)

## Для получения дополнительной информации см.:

Следующая информация является верной на момент публикации. Дополнительные сведения см. в разделе [www.hp.com/support/ljM527MFP](http://www.hp.com/support/ljM527MFP).

В полной справке от HP для этого принтера представлена следующая информация:

- Установка и настройка
- Обучение и использование
- Решение проблем
- Загрузка обновлений ПО и микропрограммы
- Участие в форумах технической поддержки
- Поиск информации по гарантии и нормативной информации

# Настройка факса

## Введение

Эта информация предназначена для моделей с потоковой печатью и факса или для других принтеров при установке дополнительной аналоговой факс-платы. Прежде чем продолжить, подключите принтер к телефонной линии (для аналогового факса), к Интернету или к сети службы факса.

## Настройте факс с помощью панели управления

1. На главном экране панели управления принтера выполните прокрутку до кнопки [Администрирование](#) и нажмите ее.
2. Откройте следующие меню:
  - [Параметры факсов](#)
  - [Параметры отправки факса](#)
  - [Настройка отправки факсов](#)
  - [Мастер настройки факсов](#)




---

**ПРИМЕЧАНИЕ.** Если параметры меню [Настройки факса](#) не отображаются в списке меню, возможно, включена отправка факсов по локальной сети или Интернету. При включенной отправки факсов по локальной сети или Интернету аналоговая факс-плата отключается, а меню [Параметры факса](#) не отображается. Одновременно можно использовать только одну функцию факса (отправку факсов по локальной сети, отправку факсов по Интернету или аналоговый факс). Отключите факс по локальной сети при помощи встроенного веб-сервера HP, чтоб использовать аналоговый факс.

---

3. Для настройки требуемых параметров следуйте указаниям мастера настройки факса.

# Изменение настроек факса

 **ПРИМЕЧАНИЕ.** Параметры, настроенные с помощью мастера настройки факса на панели управления, имеют более высокий приоритет, чем параметры, настроенные с помощью встроенного веб-сервера.

- [Параметры набора факсов](#)
- [Общие параметры отправки факсов](#)
- [Настройка получения факсов](#)

## Параметры набора факсов

1. На главном экране панели управления устройства перейдите к кнопке [Администрирование](#) и нажмите ее.
2. Откройте следующие меню:
  - [Параметры факсов](#)
  - [Настройка отправления факсов](#)
  - [Настройка отправки факсов](#)
  - [Параметры набора факсов](#)

Настройте следующие параметры:

Пункт меню	Описание
<a href="#">Громкость набора для факса</a>	Параметр <a href="#">Громкость набора для факса</a> позволяет настраивать громкость сигналов, воспроизводимых устройством при наборе номера факса.
<a href="#">Режим набора</a>	Параметр <a href="#">режима набора</a> определяет используемый тип набора: тоновый (кнопочные телефоны) или импульсный (дисковые телефоны).
<a href="#">Скорость отправки факса</a>	Параметр <a href="#">скорости отправки факсов</a> определяет скорость передачи данных аналогового модема (бит/с) при отправке факса. <ul style="list-style-type: none"><li>• <a href="#">Высокая</a> (по умолчанию) — v.34, не более 33600 бит/с.</li><li>• <a href="#">Средняя</a> — v.17, не более 14400 бит/с.</li><li>• <a href="#">Медленная</a> — v.29, не более 9600 бит/с.</li></ul>
<a href="#">Интервал между попытками</a>	Параметр <a href="#">интервала повторного набора</a> задает число минут между попытками повторного набора в случае, если набранный номер занят или не отвечает.  <b>ПРИМЕЧАНИЕ.</b> При выключенных параметрах <a href="#">Перезвонить, если занято</a> и <a href="#">Повтор набора при отсутствии ответа</a> на панели управления может появиться сообщение о повторе набора номера. Это может произойти при наборе номера модулем факса, установлении соединения и его разрыве. В результате этой ошибки модуль факса выполняет три попытки повторного набора независимо от настроек повторного набора. Во время выполнения этой операции на панели управления будет отображаться сообщение о выполнении повторного набора номера.
<a href="#">Повтор набора при ошибке</a>	С помощью функции <a href="#">Повтор набора при ошибке</a> можно задать, сколько раз будет выполняться повторный набор номера факса при возникновении ошибки во время отправки факса.

Пункт меню	Описание
Перезвонить, если занято	Параметр <a href="#">Перезвонить, если занято</a> устанавливает количество попыток (от 0 до 9) повторного набора занятого номера модулем факса. Интервал между попытками устанавливается в параметре интервала повторного набора.
Повтор набора при отсутствии ответа	Параметр <a href="#">Повтор набора при отсутствии ответа</a> определяет количество попыток повторного набора номера при отсутствии ответа абонента модулем факса. Количество попыток может быть от 0 до 1 (используется в США) или от 0 до 2 в зависимости от параметра страны/региона. Интервал между попытками устанавливается в параметре интервала повторного набора.
Обнаружение сигнала	Параметр <a href="#">Обнаружение сигнала</a> указывает, определяет ли факсимильный аппарат перед отправкой факса сигнал в линии.
Код набора	Параметр <a href="#">Код набора</a> позволяет ввести префикс для набора (например, "9" для доступа к внешней линии). Этот префикс автоматически добавляется ко всем набираемым телефонным номерам.

## Общие параметры отправки факсов

1. На главном экране панели управления устройства перейдите к кнопке [Администрирование](#) и нажмите ее.
2. Откройте следующие меню:
  - [Параметры факсов](#)
  - [Настройка отправления факсов](#)
  - [Настройка отправки факсов](#)
  - [Общие настройки отправления факсов](#)

Настройте следующие параметры:

Элемент меню	Описание
<a href="#">Подтверждение номера факса</a>	При включении функции <a href="#">Подтверждение номера факса</a> номера факса нужно вводить дважды в целях проверки его правильности. По умолчанию эта функция включена.
<a href="#">Отправка факса с ПК</a>	Для отправки факсов с компьютера применяется функция <a href="#">отправки факсов с ПК</a> . По умолчанию эта функция включена.
<a href="#">Заголовок факса</a>	Параметр <a href="#">Заголовок факса</a> позволяет определить расположение заголовка факса, который может находиться в верхней части страницы (в таком случае содержание смещается вниз) или накладываться на изображение факса.
<a href="#">Сжатие JBIG</a>	Включение <a href="#">сжатия JBIG</a> поможет снизить стоимость услуг телефонной связи благодаря снижению времени передачи факса, поэтому этот параметр является предпочтительным. Однако при работе со старыми факсимильными аппаратами <a href="#">сжатие JBIG</a> может вызвать проблемы совместимости; в такой ситуации может потребоваться отключение данного параметра.  <b>ПРИМЕЧАНИЕ.</b> <a href="#">Сжатие JBIG</a> работает только при использовании данного вида сжатия и на отправляющем аппарате, и на принимающем аппарате.



Элемент меню	Описание
Режим исправления ошибок	<p>Обычно факсимильный аппарат следит за сигналами телефонной линии во время отправки и получения факса. Если во время передачи при включенном <b>режиме исправления ошибок</b> модуль факса обнаруживает ошибку, отправляется запрос на повторную пересылку части факса, содержащей ошибку.</p> <p><b>Режим исправления ошибок</b> включен по умолчанию. Эту функцию следует отключать только в случае возникновения неполадок при отправке или приеме факса, если эти ошибки и возможное ухудшение качества изображения являются допустимыми. Отключение параметра может оказаться полезным при попытке отправить факс за границу или получить факс из-за границы, а также при использовании спутникового телефонного соединения.</p> <p><b>ПРИМЕЧАНИЕ.</b> Некоторые провайдеры VoIP могут предложить отключить <b>Режим исправления ошибок</b>. Однако обычно это можно не делать.</p>
Сопоставление номеров быстрого набора факса	<p>Включение функции <b>Сопоставление номеров быстрого набора факса</b> может помочь при наборе номеров факсов.</p> <p>При ручном наборе номеров факсов данная функция сравнивает сохраненные номера быстрого набора с введенным номером. Данная функция может ускорить набор номера и оказаться полезной, если пользователь не помнит номера быстрого набора.</p> <p>При совпадении номера быстрого набора и вводимого вручную номера можно коснуться <b>Да</b>, чтобы отправить факс по этому номеру или добавить номер в список рассылки факсов.</p>

## Настройка получения факсов

1. На главном экране панели управления устройства перейдите к кнопке **Администрирование** и нажмите ее.
2. Откройте следующие меню:
  - **Параметры факсов**
  - **Настройка получения факсов**
  - **Настройка параметров получения факсов**

Настройте следующие параметры:

Элемент меню	Описание
Громкость звонка	<p>Коснитесь раскрывающегося меню <b>Громкость звонка</b>, чтобы настроить громкость сигнала вызова.</p>
Звонков до ответа	<p>Параметр <b>Звонков до ответа</b> определяет, сколько раз телефон прозвонит перед тем, как на звонок ответит модуль факса.</p> <p><b>ПРИМЕЧАНИЕ.</b> Диапазон значений параметра <b>Звонков до ответа</b> по умолчанию зависит от страны/региона. Возможный диапазон значений параметра <b>Звонков до ответа</b> зависит от страны/региона.</p> <p>Если есть проблемы с ответом модуль факса, и параметр <b>Звонков до ответа</b> установлен на <b>1</b>, попробуйте увеличить его до <b>2</b>.</p>

Элемент меню	Описание
Скорость получения факса	<p>В раскрывающемся меню <b>Скорость получения факса</b> выберите один из следующих параметров:</p> <ul style="list-style-type: none"><li>• <b>Высокая</b> (по умолчанию) — v.34, не более 33600 бит/с.</li><li>• <b>Средняя</b> — v.17, не более 14400 бит/с.</li><li>• <b>Медленная</b> — v.29, не более 9600 бит/с.</li></ul>
Интервал звонков	<p>Выберите текстовое поле под заголовком <b>Интервал звонков</b> для отображения клавиатуры. Введите значение интервала звонков с помощью клавиатуры и нажмите <b>OK</b>. Значение интервала звонков по умолчанию — 600 мс.</p>
Частота сигнала вызова	<p>Выберите текстовое поле под заголовком <b>Частота сигнала вызова</b> для отображения клавиатуры. Введите значение частоты звонков с помощью клавиатуры и нажмите <b>OK</b>. Частота звонка по умолчанию составляет 68 Гц, что означает обнаружение сигналов частотой до 68 Гц.</p>



## Отправка на факс

1. Положите документ на стекло сканера лицевой стороной вниз или в устройство подачи лицевой стороной листов вверх и отрегулируйте направляющие по формату документа.
2. На главном экране панели управления принтера коснитесь кнопки **Факс**.
3. Укажите получателей одним из следующих способов:

### Введите получателей вручную

- ▲ Коснитесь поля **Номер факса**, чтобы открыть клавиатуру, введите номер факса, затем нажмите кнопку **OK**.

### Выберите получателей из списка контактов

- а. Коснитесь кнопки списка контактов , которая находится рядом с текстовым полем **Номер факса**, чтобы открыть экран **Контакты**.
  - б. Выберите нужный список контактов из раскрывающегося списка.
  - в. Выберите контакт из списка, чтобы добавить контакт в список получателей. Повторите это действие для каждого получателя, затем нажмите кнопку **OK**.
4. Для конфигурации параметров документа нажмите кнопку **Дополнительные параметры**.  
Например:
    - Выберите **Разрешение**, чтобы указать разрешение для факса.
    - Если оригинальный документ напечатан с обеих сторон, выберите **Стороны оригинала**, а затем выберите **2-сторонний**.
  5. Коснитесь кнопки предварительного просмотра  для просмотра документа.
  6. Когда документ будет готов, коснитесь кнопки "Пуск" , чтобы передать факс.

## Дополнительные возможности факса

Перейдите на веб-страницу [www.hp.com/support/ljM527MFP](http://www.hp.com/support/ljM527MFP).

Можно воспользоваться инструкциями для выполнения конкретных заданий факса, таких как:

- Создайте и управляйте списком быстрого набора факса
- Использование кодов оплаты
- Расписание печати факсов
- Блокировка входящих факсов
- Архивирование и пересылка факсов

---

## 8 Управление принтером

- [Расширенная конфигурация встроенного веб-сервера HP \(EWS\)](#)
- [Дополнительные настройки с HP Utility для OS X](#)
- [Настройка параметров IP-сети](#)
- [Функции безопасности принтера](#)
- [Параметры энергопотребления](#)
- [HP Web Jetadmin](#)
- [Обновления ПО и микропрограммы](#)

### Для получения дополнительной информации см.:

Следующая информация является верной на момент публикации. Дополнительные сведения см. в разделе [www.hp.com/support/ljM527MFP](http://www.hp.com/support/ljM527MFP).

В полной справке от HP для этого принтера представлена следующая информация:

- Установка и настройка
- Обучение и использование
- Решение проблем
- Загрузка обновлений ПО и микропрограммы
- Участие в форумах технической поддержки
- Поиск информации по гарантии и нормативной информации

# Расширенная конфигурация встроенного веб-сервера HP (EWS)

- [Введение](#)
- [Доступ к встроенному веб-серверу HP \(EWS\)](#)
- [Функции встроенного веб-сервера HP](#)

## Введение

Встроенный веб-сервер HP позволяет управлять функциями печати с компьютера без необходимости в использовании панели управления принтера.

- Просмотр информации о состоянии принтера
- Определение оставшихся ресурсов всех расходных материалов и заказ новых
- Просмотр и изменение конфигурации лотков.
- Просмотр и изменение меню панели управления принтера
- Просмотр и печать внутренних страниц.
- Получение уведомлений о событиях принтера и расходных материалах
- Просматривать и изменять настройку сети


Встроенный веб-сервер HP функционирует при подключении принтера к IP-сети. Для встроенного веб-сервера HP не поддерживаются подключения по протоколам на базе IPX. Для открытия и использования встроенного веб-сервера HP доступ в Интернет не требуется.

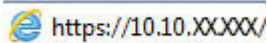
При подключении принтера к сети доступ к встроенному веб-серверу HP обеспечивается автоматически.



**ПРИМЕЧАНИЕ.** Встроенный веб-сервер HP недоступен за пределами сетевого брандмауэра.

## Доступ к встроенному веб-серверу HP (EWS)

1. Чтобы отобразить IP-адрес или имя хоста, на главном экране панели управления принтером коснитесь кнопки сети .
2. Откройте веб-браузер и в адресной строке введите IP-адрес или имя хоста точно в том виде, в котором они отображаются на панели управления принтера. Нажмите клавишу **ВВОДА** на клавиатуре компьютера. Откроется EWS.

 <https://10.10.XXXXX/>



**ПРИМЕЧАНИЕ.** Если в веб-браузере появляется сообщение **Возникла проблема с сертификатом безопасности этого веб-сайта** при открытии EWS, выберите **Продолжить открытие этого веб-узла (не рекомендуется)**.

Выбор **Продолжить открытие этого веб-узла (не рекомендуется)** не нанесет вреда компьютеру при работе с EWS для принтера HP.

Для использования встроенного веб-сервера HP браузер должен соответствовать следующим требованиям:

## Windows® 7

- Internet Explorer (8.x или более поздней версии)
- Google Chrome (34.x или более поздней версии)
- Firefox (20.x или более поздней версии)

## Windows® 8 или более поздней версии

- Internet Explorer (9.x или более поздней версии)
- Google Chrome (34.x или более поздней версии)
- Firefox (20.x или более поздней версии)

## OS X

- Safari (5.x или более поздней версии)
- Google Chrome (34.x или более поздней версии)

## Linux

- Google Chrome (34.x или более поздней версии)
- Firefox (20.x или более поздней версии)

## Функции встроенного веб-сервера HP

- [Вкладка Сведения](#)
- [Вкладка Общее](#)
- [Вкладка Копирование/Печать](#)
- [Вкладка Сканирование/цифровая передача](#)
- [Вкладка Факс](#)
- [Вкладка Устранение неполадок](#)
- [Вкладка Безопасность](#)
- [Вкладка Веб-службы HP](#)
- [Вкладка Сеть](#)
- [Список Прочие ссылки](#)

## Вкладка Сведения

**Таблица 8-1 Встроенный веб-сервер HP: вкладка Сведения**

Меню	Описание
Состояние устройства	Отображает состояние принтера и остаток расходных материалов HP. На этой странице также отображается тип и формат бумаги для каждого лотка. Чтобы изменить заданные по умолчанию настройки, перейдите по ссылке <b>Изменить настройки</b> .

**Таблица 8-1 Встроенный веб-сервер HP: вкладка Сведения (продолжение)**

Меню	Описание
Журнал заданий	Вывод на экран сводки всех заданий, обработанных принтером.
Страница конфигурации	Отображает информацию, находящуюся на странице конфигурации.
Страница состояния расходных материалов	Отображает состояние расходных материалов принтера.
Страница журнала событий	Содержит список всех событий и ошибок принтера. Выберите ссылку <b>HP Instant Support</b> (расположенную в области нижнего колонтитула на каждой странице встроенного веб-сервера HP), чтобы перейти к группе динамических веб-страниц с информацией об устранении неполадок. На этих страницах также отображаются дополнительные службы, доступные для данного принтера.
Страница расхода	Отображает сводную информацию о количестве страниц, отпечатанных принтером и сгруппированных по формату, типу и тракту прохождения бумаги.
Информация об устройстве	Содержит сетевое имя, адрес и модель принтера. Чтобы настроить эти параметры, откройте меню <b>Информация об устройстве</b> на вкладке <b>Общее</b> .
Панель управления	Показывает изображение экрана, открытого на панели управления.
Печать	Загрузите с компьютера файл, готовый для печати. При печати файла принтер использует настройки по умолчанию.
Отчеты и страницы для печати	Содержит список внутренних отчетов и страниц принтера, которые можно просмотреть или распечатать.

## Вкладка Общее

**Таблица 8-2 Встроенный веб-сервер HP: вкладка Общее**

Меню	Описание
Настройка панели управления	Можно изменить порядок, показать или спрятать функции на дисплее панели управления.  Изменение языка дисплея по умолчанию.
Настройка быстрых профилей	Позволяет настроить задания, перечисленные в области <b>Быстрые профили</b> на главном экране панели управления принтера.
Предупреждения	Позволяет настроить параметры уведомления по электронной почте о различных событиях, связанных с принтером и расходными материалами.
Меню "Администрирование" на панели управления	Отображает структуру меню <b>Администрирование</b> на панели управления.  <b>ПРИМЕЧАНИЕ.</b> Можно задать параметры на этом экране, однако встроенный веб-сервер HP предоставляет больше возможностей настройки, чем меню <b>Администрирование</b> .
Автоотправка	Позволяет настроить принтер для автоматического отправления на определенные адреса электронной почты сообщений о конфигурации принтера и состоянии расходных материалов.
Изменить прочие ссылки	Позволяет добавить или изменить ссылку на какой-либо другой веб-сайт. Эта ссылка отображается в разделе <b>Прочие ссылки</b> на каждой странице встроенного веб-сервера HP.
Информация о заказе	Укажите информацию о заказе сменных картриджей. Введенные данные будут отображаться на странице состояния расходных материалов.



**Таблица 8-2 Встроенный веб-сервер HP: вкладка Общее (продолжение)**

Меню	Описание
<b>Информация об устройстве</b>	Позволяет назначить принтеру имя и инвентарный номер. Введите имя и адрес электронной почты основного получателя информации о принтере.
<b>Язык</b>	Позволяет задать язык, на котором будет отображаться информация, предоставляемая встроенным веб-сервером HP.
<b>Дата и время</b>	Позволяет установить дату и время или настроить синхронизацию с часами на сетевом сервере.
<b>Настройки энергопотребления</b>	Установить или изменить параметры спящего режима для рабочего и нерабочего времени, а также выхода из спящего режима и праздничных событий для принтера.  Можно также задать, какие взаимодействия с принтером выводят его из режима ожидания.
<b>Резервное копирование и восстановление</b>	Позволяет создать резервный файл, содержащий сведения о принтере и пользовательскую информацию. При необходимости данные принтера можно восстановить с помощью этого файла.
<b>Сброс заводских настроек</b>	Выполните сброс настроек принтера к заводским значениям.
<b>Инсталлятор решений</b>	Позволяет установить программное обеспечение сторонних производителей, позволяющее расширить функциональность принтера.
<b>Обновление микропрограммы</b>	Позволяет загрузить и установить файлы обновления микропрограммы принтера.
<b>Службы квоты и статистики</b>	Вывод на экран информации о подключении сторонних служб статистики заданий.

## Вкладка Копирование/Печать

**Таблица 8-3 Вкладка встроенного веб-сервера HP Копирование/Печать**

Меню	Описание
<b>Открыть с USB-носителя</b>	Позволяет включить или отключить меню <b>Печать с USB-носителя</b> на панели управления.
<b>Управление сохраненными заданиями</b>	Включение и отключение возможности хранения заданий на принтере.  Настройка параметров хранения заданий.
<b>Настройка типов бумаги</b>	При появлении проблем с качеством печати на бумаге определенного типа следует переопределить заводские настройки по умолчанию.
<b>Ограничить цвет</b>  (только для цветных принтеров)	Позволяет разрешить или ограничить цветную печать и копирование.  Можно указывать разрешения для отдельных пользователей или заданий, отправляемых из конкретных программ.
<b>Общие настройки печати</b>	Задание настроек для всех заданий печати, включая задания копирования и распечатку факсов.
<b>Настройка копирования</b>	Настройка параметров копирования по умолчанию.
<b>Управление лотками</b>	Настройте параметры лотков.

## Вкладка Сканирование/цифровая передача

Таблица 8-4 Вкладка строенного веб-сервера HP Сканирование/цифровая передача

Меню	Описание
<b>Настройка электронной почты</b>	<p>Позволяет настроить параметры по умолчанию для цифровой отправки по электронной почте, в том числе следующие:</p> <ul style="list-style-type: none"><li>• Параметры сервера исходящей почты (SMTP).</li><li>• Параметры по умолчанию для заданий готовых наборов электронной почты.</li><li>• Параметры по умолчанию для сообщений, такие как адрес отправителя и тема.</li><li>• Параметры цифровой подписи и шифрования данных.</li><li>• Параметры уведомлений по электронной почте.</li><li>• Параметры сканирования по умолчанию для заданий отправки по электронной почте.</li><li>• Параметры файлов по умолчанию для заданий отправки по электронной почте.</li></ul>
<b>Настройка сохранения в сетевую папку</b>	<p>Позволяет настроить параметры цифровой отправки в сетевую папку, в том числе следующие:</p> <ul style="list-style-type: none"><li>• Параметры по умолчанию для заданий готовых наборов, сохраненных в сетевой папке.</li><li>• Параметры уведомлений.</li><li>• Параметры сканирования по умолчанию для заданий, сохраненных в сетевой папке.</li><li>• Параметры файлов по умолчанию для заданий, сохраненных в сетевой папке</li></ul>
<b>Сохранение на SharePoint®</b>	<p>Позволяет настроить параметры цифровой отправки на Microsoft SharePoint®, в том числе следующие:</p> <ul style="list-style-type: none"><li>• Параметры по умолчанию для заданий быстрых профилей, сохраненных в библиотеке документов на SharePoint®</li><li>• Параметры по умолчанию для заданий, сохраненных в библиотеке документов на SharePoint®</li></ul>
<b>Настройка сохранения на USB-устройство</b>	<p>Позволяет настроить параметры цифровой отправки на накопитель USB, в том числе следующие:</p> <ul style="list-style-type: none"><li>• Параметры по умолчанию для заданий готовых наборов, сохраненных на флэш-накопителе USB.</li><li>• Параметры уведомлений.</li><li>• Параметры сканирования по умолчанию для заданий, сохраненных на флэш-накопителе USB.</li><li>• Параметры файлов по умолчанию для заданий, сохраненных на флэш-накопителе USB</li></ul>

**Таблица 8-4 Вкладка строенного веб-сервера HP Сканирование/цифровая передача (продолжение)**

Меню	Описание
<b>Контакты</b>	Управление контактами включает в себя следующие возможности: <ul style="list-style-type: none"><li>• Добавление адресов эл. почты (по одному за один раз).</li><li>• Чтобы не добавлять часто используемые адреса электронной почты по одному, импортируйте их в принтер в виде списка.</li><li>• Экспорт контактов из принтера в .CSV файл на компьютере для резервного копирования или экспорта на другой принтер HP.</li><li>• Редактирование сохраненных на принтере адресов эл. почты.</li></ul>
<b>Настройки</b>	Настройка параметров для случаев, когда формат не может быть определен со стекла сканера.
<b>Мастера быстрой настройки электронной почты и сохранения в сетевую папку</b>	С помощью этого мастера выполняется конфигурация принтера для отправки отсканированных изображений в виде вложений в сообщениях электронной почты.  Настройка сохранения отсканированных изображений в сетевую папку Быстрых профилей. Быстрых профилей обеспечивает удобный доступ к файлам, сохраненным в сети.
<b>Настройка ПО цифровой отправки</b>	Позволяет настроить параметры, связанные с использованием дополнительного ПО цифровой отправки.

## Вкладка Факс

**Таблица 8-5 Встроенный веб-сервер HP: вкладка Факс**

Меню	Описание
<b>Настройка отправки факсов</b>	Позволяет настроить параметры отправки факсов, в том числе следующие: <ul style="list-style-type: none"><li>• Параметры по умолчанию для исходящих факсов.</li><li>• Параметры уведомлений.</li><li>• Параметры по умолчанию для отправки факсов через внутренний факс-модем.</li><li>• Параметры использования службы факсов в локальной сети.</li><li>• Параметры использования службы интернет-факсов.</li></ul>
<b>Номера быстрого набора</b>	Управление номерами быстрого набора, включая следующее: <ul style="list-style-type: none"><li>• Импорт CSV-файлов с адресами эл почты, номерами факсов или записями пользователей для использования на принтере.</li><li>• Экспорт адресов эл почты, номеров факсов или записей пользователей из принтера в файл на компьютере для резервного копирования или экспорта на другой принтер HP.</li></ul>
<b>Настройка параметров получения факсов</b>	Позволяет настроить параметры печати по умолчанию для входящих факсов и расписание печати факсов.

**Таблица 8-5 Встроенный веб-сервер HP: вкладка Факс (продолжение)**

Меню	Описание
<b>Архивирование и переадресация факсов</b>	<p>Позволяет включить или отключить функции архивирования и переадресации факсов, а также настроить основные параметры для каждой из них:</p> <ul style="list-style-type: none"> <li>• Функция архивации факсов позволяет отправлять копию всех входящих и исходящих факсов на определенный адрес электронной почты или FTP-сервер.</li> <li>• Функция переадресации факсов служит для переадресации входящих факсов на другое факсимильное устройство.</li> </ul>
<b>Журнал факса</b>	Содержит список факсов, которые были отправлены или получены принтером.

## Вкладка Устранение неполадок

**Таблица 8-6 Встроенный веб-сервер HP: вкладка Устранение неполадок**

Меню	Описание
<b>Устранение типичных неполадок</b>	<p>Позволяет выводить на печать различные отчеты, которые облегчают устранение неполадок принтера.</p> <p>Настройка параметров факса, OXPd и автоматического восстановления.</p>
<b>Получение диагностических данных</b>	<p>Экспортируйте сведения о принтере в файл, который может быть полезен для подробного анализа проблемы.</p> <p><b>ПРИМЕЧАНИЕ.</b> Этот элемент доступен только при вводе пароля администратора на вкладке <b>Безопасность</b>.</p>
<b>Калибровка/Очистка</b>	Включите функцию автоматической очистки, создайте и распечатайте страницу очистки и немедленно выберите опцию калибровки принтера.
<b>Обновление микропрограммы</b>	Позволяет загрузить и установить файлы обновления микропрограммы принтера.
<b>Сброс заводских настроек</b>	Выполните сброс настроек принтера к заводским значениям.

## Вкладка Безопасность

**Таблица 8-7 Встроенный веб-сервер HP: вкладка Безопасность**

Меню	Описание
<b>Общая безопасность</b>	<p>Параметры общей безопасности, включая следующее:</p> <ul style="list-style-type: none"> <li>• Установка пароля администратора для возможности ограничивать доступ к определенным функциям принтера.</li> <li>• Установка пароля PJI для обработки команд PJI.</li> <li>• Настройка уровня безопасности доступа к файловой системе и обновления микропрограммы.</li> <li>• Позволяет включить или отключить главный USB-порт на панели управления или соединительный USB-порт форматера, чтобы отправлять задания на печать прямо с компьютера.</li> <li>• Просмотрите статус всех настроек безопасности.</li> </ul>

**Таблица 8-7 Встроенный веб-сервер HP: вкладка Безопасность (продолжение)**

Меню	Описание
<b>Контроль доступа</b>	Настройка доступа к функциям принтера для отдельных пользователей или групп; выбор способа входа отдельных пользователей в систему принтера.
<b>Защита сохраненных данных</b>	Позволяет настроить внутренний жесткий диск принтера и управлять им. Для обеспечения максимальной безопасности принтер оснащен зашифрованным жестким диском.  Позволяет настроить параметры хранения заданий на жестком диске принтера.
<b>Управление сертификатами</b>	Позволяет установить сертификаты безопасности для доступа к принтеру и сети, а также управлять ими.
<b>Безопасность веб-служб</b>	Возможность доступа к данным, сохраненным на этом принтере, с веб-страниц из других доменов. Если в список не добавлено ни одного сайта, все сайты будут считаться доверенными.
<b>Самодиагностика</b>	Проверьте, что все функции безопасности работают в соответствии с ожидаемыми системными параметрами.

## Вкладка Веб-службы HP

На вкладке **Веб-службы HP** можно настроить и включить веб-службы HP для данного принтера. Для использования функции HP ePrint необходимо включить веб-службы HP.

**Таблица 8-8 Встроенный веб-сервер HP, вкладка веб-служб HP**

Меню	Описание
<b>Настройка веб-служб HP</b>	Подключите этот принтер к HP ePrintCenter через Интернет, активировав веб-службы HP.
<b>Веб-прокси</b>	Настройте прокси-сервер, если есть проблемы с активацией веб-служб HP или с подключением принтера к Интернету.

## Вкладка Сеть

На вкладке **Сеть** можно настроить сетевые параметры принтера, подключенного к IP-сети. При подключении принтера к сетям других типов эта вкладка не отображается.


**Таблица 8-9 Встроенный веб-сервер HP: вкладка Сеть**

Меню	Описание
<b>Настройка TCP/IP</b>	Настройка параметров TCP/IP для сетей IPv4 и IPv6.  <b>ПРИМЕЧАНИЕ.</b> Доступность некоторых параметров конфигурации зависит от конкретной модели сервера печати.
<b>Сетевые настройки</b>	Настройка параметров IPX/SPX, AppleTalk, DLC/LLC, и SNMP, в зависимости от модели сервера печати.
<b>Другие параметры</b>	Настройка общих протоколов печати и служб, поддерживаемых сервером печати. Доступные функции зависят от модели сервера печати и могут включать обновление микропрограммы, очереди LPD, настройки USB, информация по поддержке и частота обновления.
<b>AirPrint</b>	Включение, настройка или отключение сетевой печати с Apple-совместимых принтеров.

**Таблица 8-9 Встроенный веб-сервер HP: вкладка Сеть (продолжение)**

Меню	Описание
<b>Выбор языка</b>	Изменение языка, отображаемого на встроенном веб-сервере HP. Эта страница отображается в том случае, если на веб-страницах поддерживается несколько языков. Поддерживаемый язык можно также выбрать с помощью параметров настройки языка в браузере.
<b>Параметры</b>	<p>Просмотр и сброс текущих параметров безопасности до заводских значений.</p> <p>Выполните настройку параметров безопасности с помощью мастера настройки безопасности.</p> <p><b>ПРИМЕЧАНИЕ.</b> Чтобы гарантировать правильность установки параметров для используемой сети, не используйте мастер настройки безопасности, если для настройки параметров безопасности применяются приложения управления сетью, такие как HP Web Jetadmin.</p>
<b>Авторизация</b>	<p>Управление конфигурацией и использованием принтера, включая следующее:</p> <ul style="list-style-type: none"><li>• Установка или изменение пароля администратора для управления доступом к параметрам конфигурации.</li><li>• Запрос, установка и управление цифровыми сертификатами на сервере печати HP Jetdirect.</li><li>• Ограничение хост-доступа к принтеру через список ACL (только для некоторых серверов печати в сети IPv4).</li></ul>
<b>Протоколы управления</b>	<p>Настройка и управление протоколами безопасности для данного принтера, включая следующее:</p> <ul style="list-style-type: none"><li>• Установка уровня управления безопасностью для встроенного веб-сервера HP; контроль за трафиком HTTP и HTTPS.</li><li>• Настройка работы протокола SNMP. Можно включить или отключить агенты SNMP v1/v2c или SNMP v3 на сервере печати.</li><li>• Контроль доступа по протоколам, которые могут быть небезопасными, например, протоколы печати, службы печати, протоколы обнаружения, службы разрешения имен и протоколы управления конфигурацией.</li></ul>
<b>Аутентификация 802.1X</b>	<p>Настройте параметры аутентификации 802.1X на сервере печати Jetdirect, как необходимо для аутентификации клиента в сети, затем сбросьте параметры аутентификации 802.1X за заводских значений по умолчанию.</p> <p><b>ПРЕДУПРЕЖДЕНИЕ.</b> При изменении параметров аутентификации 802.1X подключение принтера может быть прервано. Для восстановления подключения может потребоваться сброс параметров сервера печати до заводских значений по умолчанию, и переустановка принтера.</p>
<b>IPsec/Брандмауэр</b>	Просмотр и настройка политики "Брандмауэр" или "IPsec/Брандмауэр" (только для некоторых моделей HP Jetdirect).
<b>Агент уведомлений</b>	Включение или отключение агента уведомлений HP Device Announcement Agent, настройка сервера конфигурации и ручная настройка аутентификации с использованием сертификатов.
<b>Сетевая статистика</b>	Отображение данных сетевой статистики, которые были собраны и сохранены на сервере печати HP Jetdirect.
<b>Сведения о протоколах</b>	Список параметров конфигурации сети на сервере печати HP Jetdirect для каждого протокола.
<b>Страница конфигурации</b>	Страница конфигурации HP Jetdirect, на которой приводится информация о состоянии и конфигурации.

## Список Прочие ссылки

 **ПРИМЕЧАНИЕ.** Настройка ссылок, отображаемых в списке **Прочие ссылки** через меню **Изменить прочие ссылки** на вкладке **Общее**. По умолчанию в этот список включены элементы, перечисленные в следующей таблице.

**Таблица 8-10 Встроенный веб-сервер HP: Прочие ссылки**

Меню	Описание
<b>Поддержка устройства</b>	Позволяет подключиться к веб-сайту технической поддержки принтера, на котором содержатся справочная информация по различным вопросам.
<b>Покупка расходных материалов</b>	Позволяет перейти на веб-сайт HP SureSupply, на котором содержится информация о способах приобретения оригинальных расходных материалов HP, например картриджей и бумаги.
<b>HP Instant Support</b>	Переход на веб-сайт HP для поиска решения проблем, связанных с принтером.

## Дополнительные настройки с HP Utility для OS X

Используйте HP Utility для проверки состояния принтера, просмотра или изменения параметров принтера с компьютера.

Используйте утилиту HP Utility, когда принтер подключен по кабелю USB или подключено к сети TCP/IP.

### Откройте утилиту HP Utility

1. На компьютере откройте меню **Настройки системы**, затем нажмите **Печать и факс**, **Печать и сканирование** или **Принтеры и сканеры**.
2. Сначала выберите принтер из списка.
3. Нажмите кнопку **Параметры и расходные материалы**.
4. Перейдите на вкладку **Утилита**.
5. Нажмите кнопку **Открыть утилиту принтера**.

### Функции HP Utility

Панель инструментов HP Utility включает в себя следующие элементы:

- **Устройства:** Нажмите на эту кнопку, чтобы показать или скрыть устройства Mac, найденные HP Utility.
- **Все параметры:** Нажмите эту кнопку, чтобы вернуться в главный раздел HP Utility.
- **Поддержка HP:** Нажмите эту кнопку, чтобы открыть браузер и перейдите на веб-сайт поддержки HP.
- **Расходные материалы:** Нажмите эту кнопку, чтобы открыть веб-сайт HP SureSupply.
- **Регистрация:** Нажмите эту кнопку, чтобы открыть веб-сайт регистрации продуктов HP.
- **Вторичная переработка:** Нажмите эту кнопку, чтобы открыть веб-сайт HP Planet Partners Recycling Program.

Утилита принтера HP Utility состоит из страниц, которые выбираются из списка **Все параметры**. В указанной ниже таблице приведено описание функций, доступных для HP Utility.

Элемент	Описание
<b>Состояние расходных материалов.</b>	Отображается состояние расходных материалов принтера и ссылка для их заказа через Интернет.
<b>Информация об устройстве</b>	Сведения о принтере, выбранном в настоящий момент.
<b>Загрузка файла</b>	Передача файлов с компьютера на принтер.
<b>Выгрузка шрифтов</b>	Передача файлов шрифтов с компьютера на принтер.
<b>HP Connected</b>	Доступ к веб-сайту HP Connected.
<b>Обновить микропрограмму</b>	Передача файла обновления микропрограммы в память принтера.

**ПРИМЕЧАНИЕ.** Данный параметр доступен только в случае открытия меню **Просмотр** и выбора пункта **Показать дополнительные**.



Элемент	Описание
<b>Команды</b>	Передача принтеру специальных символов или команд печати после задания печати.  <b>ПРИМЕЧАНИЕ.</b> Данный параметр доступен только в случае открытия меню <b>Просмотр</b> и выбора пункта <b>Показать дополнительные</b> .
<b>Управление расходными материалами</b>	Настройка функционирования принтера в случае приближения даты завершения предполагаемого срока службы расходных материалов.
<b>Конфигурация лотков</b>	Изменение настроек лотка по умолчанию
<b>Выходные устройства</b>	Управление настройками дополнительных устройств вывода.
<b>Режим двусторонней печати</b>	Включение автоматического режима двусторонней печати.
<b>Eco mode (экономичный режим) и плотность тонера</b>	Настройка параметров для экономии тонера.
<b>Уведомления по электронной почте</b>	Настройка автоматических уведомлений по электронной почте при возникновении определенных условий в работе принтера, например, при необходимости замены расходных материалов, отсутствии бумаги в лотках, открытых дверцах или замятии бумаги.
<b>Разрешение</b>	Установка разрешения при печати по умолчанию.
<b>Защита портов прямого подключения</b>	Запрет печати через параллельные и USB-порты.
<b>Сохраненные задания</b>	Управление заданиями печати, которые хранятся на жестком диске принтера.
<b>Сетевые настройки</b>	Настройка параметров сети IPv4 и IPv6.
<b>Дополнительные настройки</b>	Доступ к встроенному веб-серверу HP.
<b>Передача сканированного сообщения по электронной почте</b>	Открывает страницу Встроенного веб-сервера HP для конфигурирования функций сканирования и электронной почты.  <b>ПРИМЕЧАНИЕ.</b> Подключения по USB не поддерживаются.
<b>Сканировать в сетевую папку</b>	Открывает страницу Встроенного веб-сервера HP для конфигурирования функций сканирования в сетевую папку.  <b>ПРИМЕЧАНИЕ.</b> Подключения по USB не поддерживаются.

## Настройка параметров IP-сети


- [Ограничения по совместному использованию](#)
- [Просмотр и изменение сетевых параметров](#)
- [Изменение сетевого имени принтера](#)
- [Настройка параметров TCP/IP IPv4 вручную с панели управления](#)
- [Настройка параметров TCP/IP IPv6 вручную с панели управления](#)
- [Скорость подключения и параметры двусторонней печати](#)

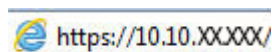
### Ограничения по совместному использованию


HP не поддерживает одноранговые сети, поскольку эта возможность является функцией операционных систем Microsoft, но не драйверов принтера HP. Перейдите на веб-узел Microsoft по адресу [www.microsoft.com](http://www.microsoft.com).

### Просмотр и изменение сетевых параметров

Для просмотра или изменения параметров IP-конфигурации пользуйтесь встроенным веб-сервером HP.

1. Откройте встроенный веб-сервер HP (EWS) следующим образом:
  - а. Чтобы отобразить IP-адрес или имя хоста, на главном экране панели управления принтером коснитесь кнопки сети .
  - б. Откройте веб-браузер и в адресной строке введите IP-адрес или имя хоста точно в том виде, в котором они отображаются на панели управления принтера. Нажмите клавишу **ввода** на клавиатуре компьютера. Откроется EWS.




 **ПРИМЕЧАНИЕ.** Если в веб-браузере появляется сообщение **Возникла проблема с сертификатом безопасности этого веб-сайта** при открытии EWS, выберите **Продолжить открытие этого веб-узла (не рекомендуется)**.

Выбор **Продолжить открытие этого веб-узла (не рекомендуется)** не нанесет вреда компьютеру при работе с EWS для принтера HP.

2. Перейдите на вкладку **Сеть** для получения информации о сети. Измените параметры, установив необходимые значения.


### Изменение сетевого имени принтера

Чтобы изменить сетевое имя принтера для его идентификации, используйте встроенный веб-сервер HP.

1. Откройте встроенный веб-сервер HP (EWS) следующим образом:
  - а. Чтобы отобразить IP-адрес или имя хоста, на главном экране панели управления принтером коснитесь кнопки сети .


6. Откройте веб-браузер и в адресной строке введите IP-адрес или имя хоста точно в том виде, в котором они отображаются на панели управления принтера. Нажмите клавишу **ввода** на клавиатуре компьютера. Откроется EWS.



 **ПРИМЕЧАНИЕ.** Если в веб-браузере появляется сообщение **Возникла проблема с сертификатом безопасности этого веб-сайта** при открытии EWS, выберите **Продолжить открытие этого веб-узла (не рекомендуется)**.

Выбор **Продолжить открытие этого веб-узла (не рекомендуется)** не нанесет вреда компьютеру при работе с EWS для принтера HP.

2. Откройте вкладку **Общие**.
3. На странице **Сведения об устройстве** имя принтера по умолчанию находится в поле **Имя устройства**. Можно изменить это имя на другое уникальное имя.

 **ПРИМЕЧАНИЕ.** Заполнение других полей на этой странице необязательно.

4. Нажмите кнопку **Применить**, чтобы сохранить изменения.

## Настройка параметров TCP/IP IPv4 вручную с панели управления

Используйте меню панели управления **Администрирование** для настройки адреса IPv4, маски подсети и шлюза по умолчанию.


1. На главном экране панели управления принтера выполните прокрутку до кнопки **Администрирование** и нажмите ее.
2. Откройте следующие меню:
  - **Параметры сети**
  - **Меню Jetdirect**
  - **TCP/IP**
  - **Параметры IPV 4**
  - **Способ настройки**
3. Выберите **Вручную** и коснитесь кнопки **Сохранить**.
4. Откройте меню **Ручные настройки**.
5. Выберите **IP-адрес**, **Маска подсети** или **Шлюз по умолчанию**.
6. Нажмите первое поле, чтобы открыть клавиатуру. Введите в поле верные значения и нажмите **OK**.
7. Повторите это действие для каждого поля, затем нажмите кнопку **Сохранить**.

## Настройка параметров TCP/IP IPv6 вручную с панели управления


В меню панели управления **Администрирование** вручную укажите адрес IPv6.


1. На главном экране панели управления принтера выполните прокрутку до кнопки [Администрирование](#) и нажмите ее.
2. Чтобы включить ручную настройку, откройте следующие меню:
  - [Параметры сети](#)
  - [Меню Jetdirect](#)
  - [ТСР/IP](#)
  - [Параметры IPV 6](#)
  - [Адрес](#)
  - [Ручные настройки](#)
  - [Включить](#)
3. Выберите [Вкл.](#) и коснитесь кнопки [Сохранить](#).
4. Чтобы сконфигурировать адрес, нажмите кнопку [Адрес](#) и коснитесь поля для открытия дополнительной клавиатуры.
5. На дополнительной клавиатуре введите адрес, затем нажмите кнопку [ОК](#).
6. Нажмите кнопку [Сохранить](#).

## Скорость подключения и параметры двусторонней печати

 **ПРИМЕЧАНИЕ.** Эта информация предназначена только для сетей Ethernet. Она не может применяться для беспроводных сетей.

Скорость и режим сетевых соединений сервера печати должны соответствовать характеристикам сетевого концентратора. В большинстве случаев принтер следует оставить в автоматическом режиме. Неверные изменения скорости сетевого соединения и двусторонней печати могут препятствовать взаимодействию принтера с остальными устройствами в сети. Внести изменения можно с панели управления принтера.

 **ПРИМЕЧАНИЕ.** Параметры принтера должны соответствовать параметрам для сетевых устройств (сетевой концентратор, коммутатор, шлюз, маршрутизатор или компьютер).

 **ПРИМЕЧАНИЕ.** Изменение данных параметров может привести к выключению и включению принтера. Вносите изменения только во время простоя принтера.

1. На главном экране панели управления принтера выполните прокрутку до кнопки [Администрирование](#) и нажмите ее.
2. Откройте следующие меню:
  - [Параметры сети](#)
  - [Меню Jetdirect](#)
  - [Скорость соединения](#)
3. Выберите один из следующих вариантов.

- **Авто:** Сервер печати автоматически настраивается на самую высокую скорость передачи данных и допустимый в сети режим связи.
  - **Полудуплекс 10Т:** 10 Мбит/с, полудуплексный режим
  - **Дуплекс 10Т:** 10 Мбит/с, дуплексный режим
  - **Авто 10Т:** 10 Мбит/с, автоматический дуплексный режим
  - **Полудупл. 100ТХ:** 100 Мбит/с, полудуплексный режим
  - **Дуплекс 100ТХ:** 100 Мбит/с, дуплексный режим
  - **Авто 100ТХ:** 100 Мбит/с, автоматический дуплексный режим
  - **Дуплекс 1000Т:** 1000 Мбит/с, дуплексный режим
4. Нажмите кнопку **Сохранить**. Принтер автоматически выключится и включится.

# Функции безопасности принтера

## Введение

Для ограничения доступа к параметрам настроек, обеспечения безопасности данных и предотвращения доступа к аппаратным компонентам, которые могут представлять ценность, принтер содержит ряд функций безопасности.


- [Сведения о безопасности](#)
- [Назначение пароля администратора](#)
- [Безопасность IP](#)
- [Блокировка форматтера](#)
- [Поддержка шифрования. Высокопроизводительные зашифрованные жесткие диски HP](#)


## Сведения о безопасности


Принтер соответствует стандартам безопасности и поддерживает рекомендуемые протоколы, которые обеспечивают его защиту, помогают организовать хранение важнейших данных в сети, упрощают практику мониторинга и обслуживания принтера.

## Назначение пароля администратора

Назначение пароля администратора для доступа к принтеру и встроенному веб-серверу HP для предотвращения изменения настроек принтера неавторизованными пользователями.

1. Откройте встроенный веб-сервер HP (EWS) следующим образом:
  - a. Чтобы отобразить IP-адрес или имя хоста, на главном экране панели управления принтером коснитесь кнопки сети .
  - b. Откройте веб-браузер и в адресной строке введите IP-адрес или имя хоста точно в том виде, в котором они отображаются на панели управления принтера. Нажмите клавишу **ВВОДА** на клавиатуре компьютера. Откроется EWS.


 <https://10.10.XX.XXX/>

 **ПРИМЕЧАНИЕ.** Если в веб-браузере появляется сообщение **Возникла проблема с сертификатом безопасности этого веб-сайта** при открытии EWS, выберите **Продолжить открытие этого веб-узла (не рекомендуется)**.

Выбор **Продолжить открытие этого веб-узла (не рекомендуется)** не нанесет вреда компьютеру при работе с EWS для принтера HP.

2. Выберите вкладку **Безопасность**.
3. Откройте меню **Общая безопасность**.
4. В области **Установить локальный пароль администратора** в поле **Имя пользователя** введите имя пользователя, соответствующее паролю.
5. Введите пароль в поле **Новый пароль**, затем введите его снова в поле **Проверка пароля**.

---

 **ПРИМЕЧАНИЕ.** В случае замены существующего пароля сначала введите существующий пароль в поле **Старый пароль**.

---

6. Нажмите кнопку **Применить**.

 **ПРИМЕЧАНИЕ.** Запишите пароль и храните его в надежном месте.

---

Некоторые функции панели управления можно защитить от использования посторонними пользователями. Если функция защищена, пользователю будет предложено войти в систему для ее использования. Чтобы войти в систему, не дожидаясь приглашения, нажмите **Вход в систему** на панели управления.

Как правило, учетные данные для входа в систему принтера совпадают с данными для входа в сеть. При возникновении вопросов об используемых учетных данных свяжитесь с сетевым администратором.

1. На главном экране панели управления принтера выберите **Вход**.

2. Следуйте инструкциям на экране, чтобы ввести учетные данные.

 **ПРИМЕЧАНИЕ.** Завершив работу с принтером, выберите **Выход**, чтобы обеспечить безопасность.

---

## Безопасность IP

IP Security (IPsec) - это набор протоколов, управляющих входящим и исходящим сетевым IP-трафиком принтера. IPsec предусматривает проверку подлинности хостами, средства обеспечения целостности данных и шифрования информации, передаваемой по сети.

При использовании принтеров, подсоединенных к вычислительной сети с установленным сервером печати HP Jetdirect, появляется возможность настройки функции IPsec с использованием вкладки **Сеть** во встроенном веб-сервере HP.

## Блокировка форматтера

Форматтер оснащен разъемом для подключения кабеля безопасности. Блокировка форматтера предотвращает извлечение ценных компонентов из него.

## Поддержка шифрования. Высокопроизводительные зашифрованные жесткие диски HP

Жесткий диск поддерживает функцию аппаратного шифрования, обеспечивающую надежное хранение конфиденциальных данных без снижения производительности принтера. В этом жестком диске используется самый современный алгоритм криптографической защиты Advanced Encryption Standard (AES), а также высокоэффективные функции, позволяющие экономить время и обеспечивающие высокую надежность.

Для конфигурации диска пользуйтесь меню **Безопасность** во встроенном веб-сервере HP.

# Параметры энергопотребления

## Введение

- [Печать в экономичном режиме EconoMode](#)
- [Настройка таймера режима ожидания и параметров принтера на потребление не более 1 Вт](#)
- [Настройка расписания режима ожидания](#)

## Печать в экономичном режиме EconoMode

В принтере есть режим EconoMode для печати черновых документов. В режиме EconoMode расходуется меньше тонера. Однако при использовании EconoMode может ухудшиться качество печати.

Компания HP не рекомендует постоянно использовать режим EconoMode. Если режим EconoMode используется все время, износ механических деталей печатающего картриджа может произойти до того, как будет израсходован порошок тонера. Если качество печати ухудшилось до неприемлемого, замените картридж с тонером.



**ПРИМЕЧАНИЕ.** Если такой параметр недоступен в драйвере печати, его можно задать через панель управления принтера.

### Настройка режима EconoMode из драйвера принтера

1. Из окна программы выберите параметр **Печать**.
2. Выберите принтер, затем нажмите **Свойства** или **Параметры**.
3. Выберите вкладку **Бумага/качество**.
4. Для включения функции поставьте флажок у пункта **EconoMode** и нажмите **ОК**.

### Настройка экономичного режима EconoMode на панели управления принтера

1. На главном экране панели управления принтера выполните прокрутку до кнопки [Администрирование](#) и нажмите ее.
2. Откройте следующие меню:
  - [Общие параметры](#)
  - [Качество печати](#)
3. Для включения или выключения этой функции выберите [Вкл.](#) или [Выкл.](#) и [Сохранить](#).


## Настройка таймера режима ожидания и параметров принтера на потребление не более 1 Вт


В принтере есть несколько параметров для функции энергосбережения таймера режима ожидания. Время задержки перехода в режим ожидания/автоотключения можно настраивать, а энергопотребление в режиме ожидания/автоотключения зависит от параметров выхода из режима ожидания.



1. На главном экране панели управления принтера выполните прокрутку до кнопки [Администрирование](#) и нажмите ее.
2. Откройте следующие меню:
  - [Общие параметры](#)
  - [Настройки энергопотребления](#)
  - [Параметры реж. ож.](#)
3. Выберите [Режим ожидания/Автоотключение через](#), введите соответствующий период времени и коснитесь кнопки [Сохранить](#).

---

 **ПРИМЕЧАНИЕ.** В странах ЕС [Режим ожидания/Автоотключение через](#) или [Режим ожидания/Автоотключение после времени простоя](#) всегда включен, его отключить невозможно.


 **ПРИМЕЧАНИЕ.** Время для перехода в режим ожидания по умолчанию составляет 0 минут. Принтер переходит в режим ожидания сразу же после завершения каждого задания.

---

4. Выберите одно из значений для параметра [Выход из режима ожидания/автовключение для этих событий](#).

- [Все события](#): Принтер выходит из режима ожидания при получении любого задания печати (через USB-порт, сетевой порт или по беспроводному соединению) или при нажатии любой кнопки на панели управления, а также при открытии любой дверцы или лотка.
- [Сетевой порт](#): Принтер выходит из режима ожидания при получении задания печати через сетевой порт или при нажатии любой кнопки на панели управления, а также при открытии любой дверцы или лотка. При этом значении принтер потребляет менее 1 Вт в режиме ожидания/автоотключения.

---

 **ПРИМЕЧАНИЕ.** При отправке задания печати по чети в режиме ожидания принтер выходит из него и выполняет печать задания, но панель управления остается неактивной.


---

- [Только кнопкой питания](#): Принтер выходит из режима ожидания только при нажатии кнопки питания. При этом значении принтер потребляет менее 1 Вт в режиме ожидания/автоотключения.

## Настройка расписания режима ожидания

Функция [Расписание режима ожидания](#) используется для настройки автоматического выхода или перехода принтера в режим ожидания/автоотключения в определенное время по указанным дням недели.


---

 **ПРИМЕЧАНИЕ.** Прежде чем использовать функцию [Расписание режима ожидания](#), следует установить дату и время.

---

1. На главном экране панели управления принтера выполните прокрутку до кнопки [Администрирование](#) и нажмите ее.
2. Откройте следующие меню:
  - [Общие параметры](#)
  - [Настройка даты/времени](#)
3. Откройте меню [Формат даты/времени](#) и настройте следующие параметры:

- [Формат даты](#)
  - [Формат времени](#)
4. Нажмите кнопку "Сохранить".
  5. Откройте меню [Дата/время](#) и настройте следующие параметры:
    - [Дата/Время.](#)
    - [Часовой пояс](#)

При нахождении на территории, где используется летнее время, отметьте флажком поле [Переход на летнее время](#).
  6. Нажмите кнопку [Сохранить](#).
  7. Нажмите кнопку со стрелкой влево, чтобы вернуться на экран [Администрирование](#).
  8. Откройте следующие меню:
    - [Общие параметры](#)
    - [Настройки энергопотребления](#)
    - [Расписание режима ожидания](#)
  9. Нажмите кнопку "Добавить" , затем выберите тип события для добавления в расписание: [Выход из режима ожидания](#) или [Режим ожидания](#).
  10. Настройте следующие параметры:
    - [Время.](#)
    - [Дни события](#)
  11. Коснитесь [OK](#) и [Сохранить](#).

## HP Web Jetadmin

HP Web Jetadmin – это передовой инструмент, отмеченный наградами, который позволяет эффективно управлять целым парком подключенных к сети устройств HP, таких как принтеры, многофункциональные принтеры и устройства цифровой отправки. Это единое решение, предназначенное для удаленной установки, контроля, технического обслуживания, устранения неполадок и обеспечения безопасности в среде печати, формирования и обработки изображений. HP Web Jetadmin значительно повышает производительность бизнес-процессов: позволяет сэкономить рабочее время, эффективно управлять расходами и сохранять вложенные в оборудование средства.

Периодически выпускаются обновления HP Web Jetadmin, обеспечивающие поддержку определенных функций устройства. Перейдите по адресу [www.hp.com/go/webjetadmin](http://www.hp.com/go/webjetadmin) для получения дополнительных сведений.

## Обновления ПО и микропрограммы

HP регулярно обновляет функциональные возможности принтера и выпускает новые версии микропрограммы. Чтобы воспользоваться новейшими функциями, обновите микропрограмму принтера. Загрузка файла обновления до последней версии микропрограммы из Интернета.

Перейдите на веб-страницу [www.hp.com/support/ljM527MFP](http://www.hp.com/support/ljM527MFP). Выберите **Драйверы и программное обеспечение**.

---

## 9 Решение проблем

- [Поддержка клиентов](#)
- [Справочная система панели управления](#)
- [Сброс заводских настроек](#)
- [На панели управления принтера отображается сообщение об ошибке "Низкий уровень тонера в картридже" или "Очень низкий уровень тонера в картридже"](#)
- [Принтер не захватывает или пропускает захват бумаги](#)
- [Устранение замятий бумаги](#)
- [Улучшение качества печати](#)
- [Улучшение качества изображения при копировании](#)
- [Улучшение качества изображения при сканировании](#)
- [Улучшение качества факсимильных изображений](#)
- [Решение проблем проводной сети](#)
- [Устранение неполадок факса](#)

### Для получения дополнительной информации см.:

Следующая информация является верной на момент публикации. Дополнительные сведения см. в разделе [www.hp.com/support/ljM527MFP](http://www.hp.com/support/ljM527MFP).

В полной справке от HP для этого принтера представлена следующая информация:

- Установка и настройка
- Обучение и использование
- Решение проблем
- Загрузка обновлений ПО и микропрограммы
- Участие в форумах технической поддержки
- Поиск информации по гарантии и нормативной информации


## Поддержка клиентов

---

Поддержка по телефону в вашей стране/регионе	Номера телефона для разных стран/регионов доступны на листовке в коробке с продуктом, а также по адресу <a href="http://www.hp.com/support/">www.hp.com/support/</a> .
Подготовьте имя принтера, серийный номер, информацию о дате покупки и описание проблемы	
Круглосуточная интернет-поддержка, загрузка программных утилит и драйверов	<a href="http://www.hp.com/support/ljM527MFP">www.hp.com/support/ljM527MFP</a>
Заказ дополнительных договоров на обслуживание от HP	<a href="http://www.hp.com/go/carepack">www.hp.com/go/carepack</a>
Зарегистрируйте принтер	<a href="http://www.register.hp.com">www.register.hp.com</a>

---


## Справочная система панели управления

В принтере есть встроенная справочная система, поясняющая работы каждого окна. Для входа в справочную систему нажмите кнопку  в правой верхней части экрана.



В некоторых экранах нажатием кнопки "Справка" открывается глобальное меню, в котором можно пользоваться функцией поиска конкретных тем. Поиск по структуре меню осуществляется путем нажатия кнопок в меню.


Некоторые разделы справки содержат анимацию, в которой показывается способ выполнения некоторых операций, таких как устранение замятий.

Если на принтере появляется уведомление об ошибке или предупреждение о возможной проблеме, нажмите кнопку справки , чтобы открыть описание проблемы. В таком сообщении также содержатся инструкции по разрешению данной проблемы.

# Сброс заводских настроек

## Введение

Используйте один из следующих методов, чтобы восстановить заводские настройки принтера.


 **ПРИМЕЧАНИЕ.** При выполнении сброса к заводским настройкам по умолчанию многие параметры принтера возвращаются к заводским значениям по умолчанию. Но некоторые параметры не изменяются, такие как язык, дата, время и некоторые сетевые параметры.


## Способ 1. Выполните сброс заводских настроек с панели управления устройства


1. На главном экране панели управления принтера выполните прокрутку до кнопки [Администрирование](#) и нажмите ее.
2. Откройте следующие меню:
  - [Общие параметры](#)
  - [Сброс заводских настроек](#)
3. Сообщение напоминает, что выполнение функции сброса может означать потерю данных. Выберите [Сброс](#), чтобы завершить процесс.

 **ПРИМЕЧАНИЕ.** Принтер автоматически перезагружается по завершении сброса.

## Способ 2. Выполните сброс заводских настроек с помощью встроенного веб-сервера HP (только для подключенных к сети принтеров)

1. Откройте встроенный веб-сервер HP (EWS):
  - a. Чтобы отобразить IP-адрес или имя хоста, на главном экране панели управления принтером коснитесь кнопки сети .
  - b. Откройте веб-браузер и в адресной строке введите IP-адрес или имя хоста точно в том виде, в котором они отображаются на панели управления принтера. Нажмите клавишу **ВВОДА** на клавиатуре компьютера. Откроется EWS.

 <https://10.10.XX.XXX/>

 **ПРИМЕЧАНИЕ.** Если в веб-браузере появляется сообщение **Возникла проблема с сертификатом безопасности этого веб-сайта** при открытии EWS, выберите **Продолжить открытие этого веб-узла (не рекомендуется)**.

Выбор **Продолжить открытие этого веб-узла (не рекомендуется)** не нанесет вреда компьютеру при работе с EWS для принтера HP.

2. Откройте вкладку **Общие**.
3. В левой части экрана нажмите **Сброс заводских настроек**.
4. Нажмите кнопку **Сброс**.

 **ПРИМЕЧАНИЕ.** Принтер автоматически перезагружается по завершении сброса.



# На панели управления принтера отображается сообщение об ошибке "Низкий уровень тонера в картридже" или "Очень низкий уровень тонера в картридже"

**Низкий уровень ресурса картриджа:** На принтере появляется сообщение о низком уровне ресурса картриджа. Фактический остаточный ресурс картриджа может быть различным. Подготовьте расходные материалы для замены, когда качество печати станет неприемлемым. Картридж не требуется заменять прямо сейчас.

**Картридж на исходе:** На принтере появляется сообщение о низком уровне ресурса картриджа. Фактический остаточный ресурс картриджа может быть различным. Подготовьте расходные материалы для замены, когда качество печати станет неприемлемым. Картридж нужно заменить тогда, когда качество печати перестанет быть приемлемым.

При **очень низком** уровне ресурса картриджа HP действие гарантии HP Supplies Premium Protection Warranty на этот картридж прекращается.

## Изменение настроек "Очень низкий уровень"

Можно изменить поведение принтера при достижении очень низкого уровня ресурса расходных материалов. Эти настройки не придется переустанавливать при установке нового картриджа с тонером.

1. На главном экране панели управления принтера перейдите к пункту [Расходные материалы](#) и выберите его.
2. Откройте следующие меню:
  - [Управление расходными материалами](#)
  - [Параметры расходного материала](#)
  - [Черный картридж](#) или [Цветные картриджи](#)
  - [Параметры при очень низком уровне](#)
3. Выберите один из следующих вариантов.
  - Выберите вариант [Стоп](#), чтобы принтер останавливал печать при достижении порога **очень низкого уровня** ресурса картриджа.
  - Выберите вариант [Запрос на продолжение](#), чтобы принтер останавливал печать при достижении порога **очень низкого уровня** ресурса картриджа. Можно подтвердить запрос или заменить картридж для продолжения печати.
  - Выберите параметр [Продолжить](#), чтобы выводились предупреждения об очень низком уровне ресурса картриджа с продолжением печати после прохождения порогового значения **Очень низкий уровень**. При этом качество печати может быть неприемлемым.

## Для устройств с модулем факса

Если выбран параметр [Стоп](#) или [Запрос на продолжение](#), факсы могут не распечататься после возобновления печати. Это произойдет, если факсы, поступившие во время ожидания, не сохранились в принтере из-за переполнения памяти.

Если выбрать параметр **Продолжить** для цветного и черного картриджей, печать факсов не будет прерываться при достижении очень низкого уровня ресурса картриджа, но это может негативно отразиться на ее качестве.

## Заказ расходных материалов

Заказ расходных материалов и бумаги	<a href="http://www.hp.com/go/suresupply">www.hp.com/go/suresupply</a>
Заказ через сервисный центр или службу поддержки	Обратитесь в уполномоченный сервисный центр или службу поддержки HP.
Заказ при помощи встроенного веб-сервера HP (EWS)	Для доступа в адресной строке поддерживаемого веб-браузера, установленного на используемом компьютере, введите IP-адрес устройства или имя хоста. Встроенный веб-сервер (EWS) содержит ссылку на сайт HP SureSupply, который представляет возможности приобретения оригинальных расходных материалов HP.

# Принтер не захватывает или пропускает захват бумаги

## Введение

Приведенные далее решения помогут устранить проблему, при которой принтером не захватывается бумага из лотка или захватывается несколько листов бумаги сразу. К замятию бумаги может привести любая из следующих ситуаций.


- [Принтер не захватывает бумагу](#)
- [Принтером захватывается несколько листов бумаги](#)
- [Устройство подачи заминает, перекашивает бумагу или подает несколько листов сразу.](#)
- [Очистите подающие ролики и подающую пластину устройства подачи документов.](#)

## Принтер не захватывает бумагу

Если принтером не захватывается бумага из лотка, попробуйте справиться с этой проблемой следующим образом.

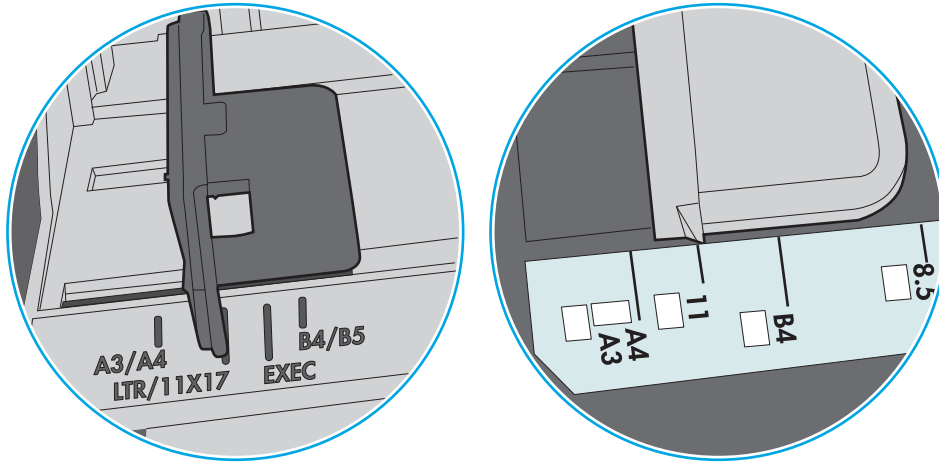
1. Откройте принтер и извлеките всю замятую бумагу. Убедитесь, что внутри принтера не осталось разорванных кусочков бумаги.
2. Загрузите в лоток бумагу формата, подходящего для задания печати.
3. Убедитесь, что на панели управления принтера тип и формат бумаги заданы верно.

4. Проверьте, чтобы направляющие для бумаги были правильно отрегулированы по размеру носителя. Отрегулируйте направляющие, установив в соответствующие углубления лотка. Стрелка на направляющей лотка должна точно совпадать с отметкой на лотке.

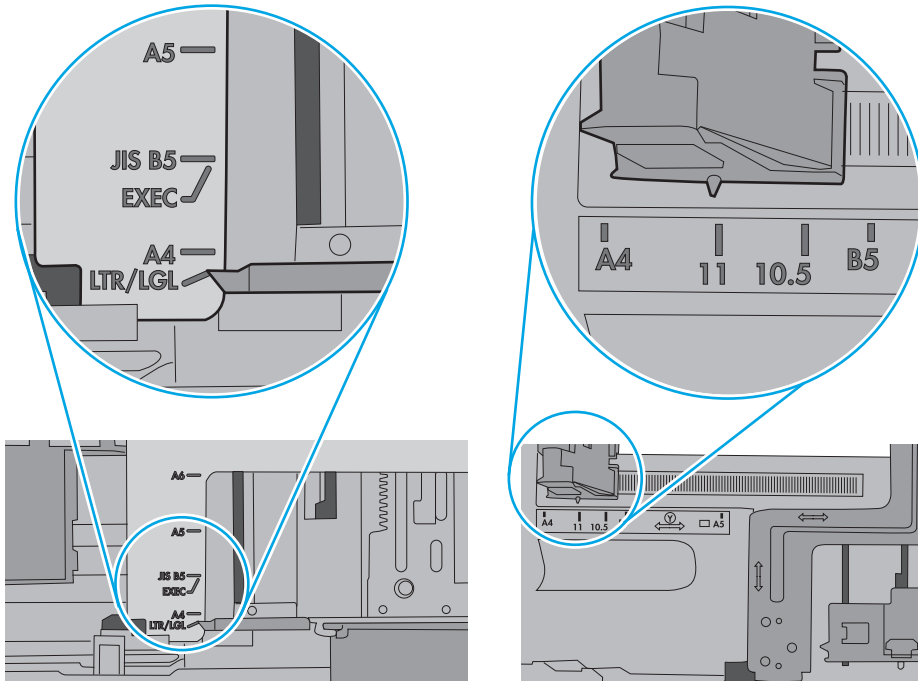
 **ПРИМЕЧАНИЕ.** Не сдвигайте направляющие слишком плотно по стопке бумаги. Сдвиньте их по указателям или по меткам лотка.

На следующих изображениях показаны примеры указателей формата бумаги в лотках для различных принтеров. Большинство принтеров HP имеют указатели, похожие на эти.

**Рисунок 9-1** Указатели формата для лотка 1 или многофункционального лотка



**Рисунок 9-2** Указатели формата для кассетных лотков

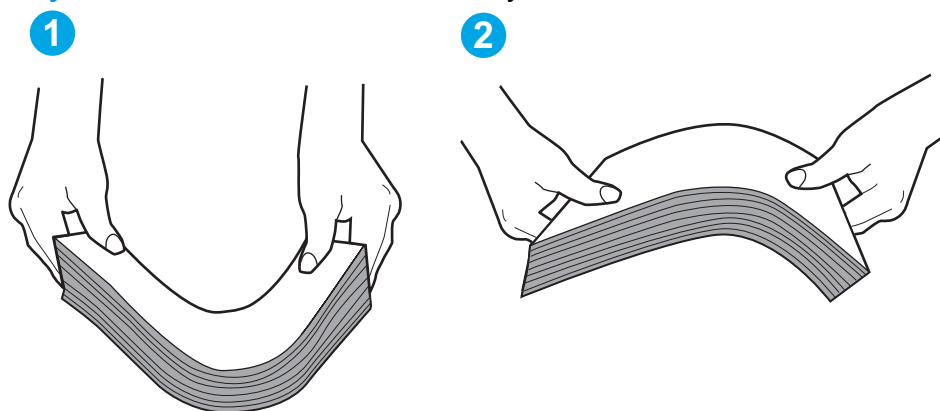


5. Убедитесь, что уровень влажности в комнате соответствует техническим требованиям для данного принтера, а бумага хранится в закрытой упаковке. Большинство видов бумаги поставляется во влагонепроницаемой упаковке во избежание намокания.

В условиях высокой влажности бумага в верхней части стопки лотка может впитывать влагу, что может привести к ее деформации. Если это произошло, извлеките 5-10 верхних листов бумаги из стопки.

В условиях низкой влажности избыток статического электричества может стать причиной склеивания листов бумаги. Если это произошло, извлеките бумагу из лотка и согните стопку в форме буквы "U", держа ее за оба края. Затем распрямите стопку и согните ее в обратном направлении в форме буквы "U". Затем повторите данную процедуру еще раз, держа стопку за боковые стороны. Этот процесс освобождает отдельные листы бумаги от накопленного статического электричества. Выровняйте стопку бумаги по краю стола перед его возвратом в лоток.

**Рисунок 9-3** Технология сгибания стопки бумаги

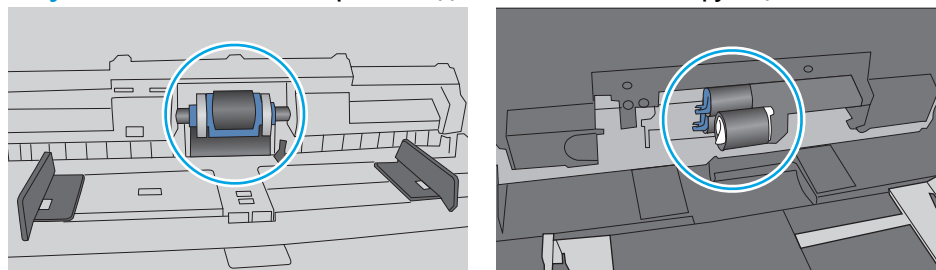


6. Убедитесь, что на панели управления принтера отображается подтверждение запроса на ручную подачу бумаги. Загрузите бумагу и продолжайте работу.
7. Возможно, что загрязнены ролики над лотком. Протрите стекло безворсовой тканью, смоченной теплой водой. Если возможно, используйте дистиллированную воду.

**⚠ ПРЕДУПРЕЖДЕНИЕ.** Следует избегать попадания воды непосредственно на принтер. Вместо этого распылите воду на ткань или смочите ткань водой и отожмите ее перед очисткой роликов.

На следующем изображении приведены примеры расположения роликов в различных принтерах.


**Рисунок 9-4** Расположение роликов для лотка 1 или многофункционального лотка



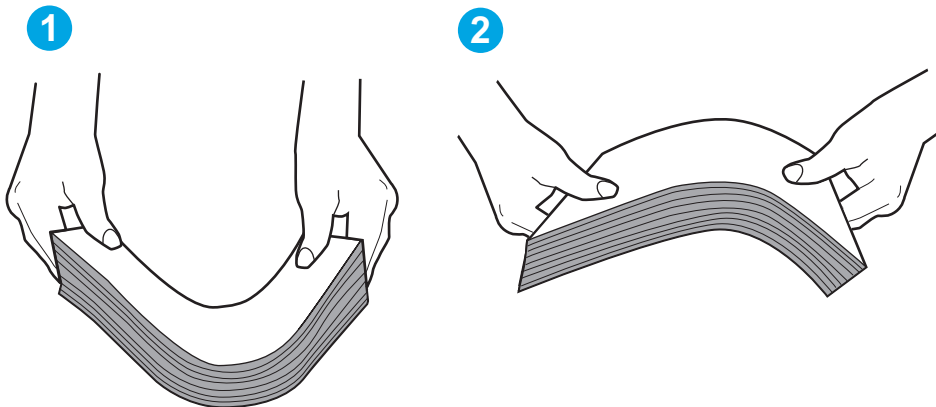
## Принтером захватывается несколько листов бумаги

Если принтером захватывается более одного листа бумаги из лотка, попробуйте справиться с этой проблемой следующим образом.

1. Извлеките стопку бумаги из лотка, согните, разверните ее на 180 градусов, и переверните. *Не пролистывайте пачку бумаги.* Положите стопку бумаги обратно в лоток.

 **ПРИМЕЧАНИЕ.** При перелистывании бумаги создается статическое электричество. Вместо перелистывания согните стопку бумаги в форме буквы "U", держа ее за оба края. Затем распрямите стопку и согните ее в обратном направлении в форме буквы "U". Затем повторите данную процедуру еще раз, держа стопку за боковые стороны. Этот процесс освобождает отдельные листы бумаги от накопленного статического электричества. Выровняйте стопку бумаги по краю стола перед его возвратом в лоток.

**Рисунок 9-5** Технология сгибания стопки бумаги



2. Используйте только ту бумагу, которая соответствует техническим характеристикам НР данного принтера.
3. Убедитесь, что уровень влажности в комнате соответствует техническим требованиям данного принтера и бумага хранится в закрытой упаковке. Большинство видов бумаги поставляется во влагонепроницаемой упаковке во избежание намокания.

В условиях высокой влажности бумага в верхней части стопки лотка может впитывать влагу, что может привести к ее деформации. Если это произошло, извлеките 5-10 верхних листов бумаги из стопки.

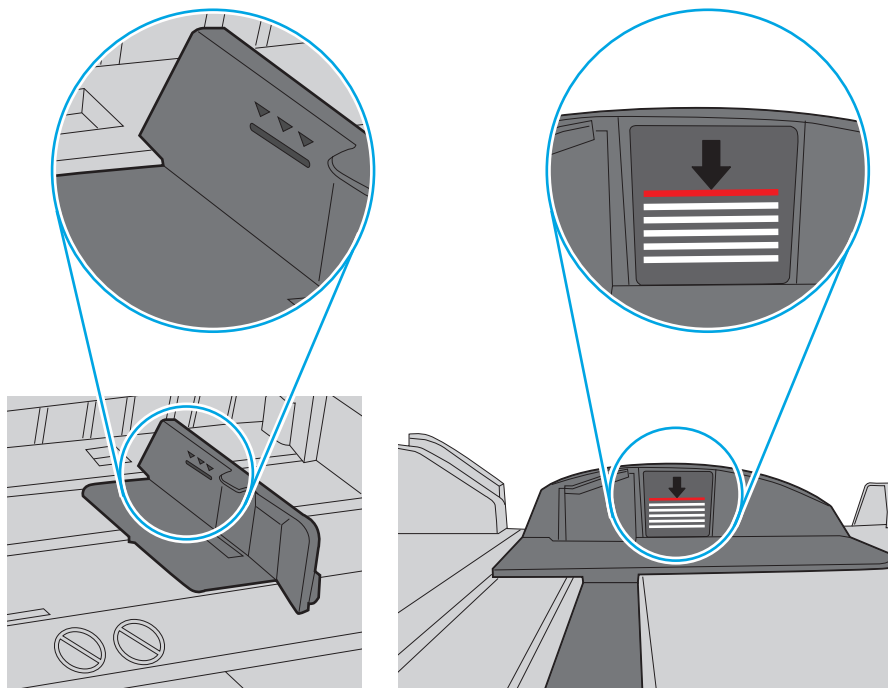
В условиях низкой влажности избыток статического электричества может стать причиной склеивания листов бумаги. Если это произошло, извлеките бумагу из лотка и согните стопку, как описано выше.

4. Используйте бумагу без складок, повреждений или сгибов. При необходимости воспользуйтесь бумагой из другой пачки.

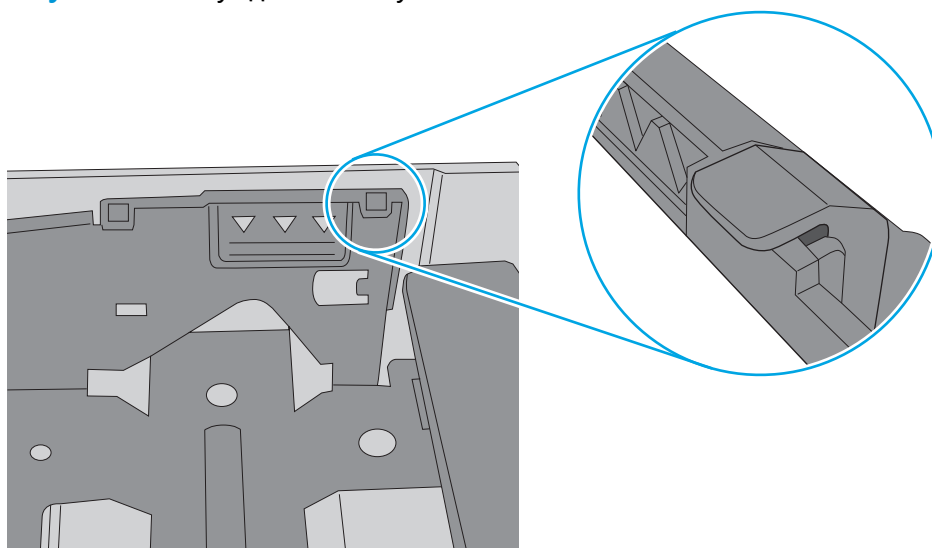
5. Убедитесь в том, что лоток не переполнен, проверив указатели высоты стопки внутри лотка. Если лоток переполнен, извлеките стопку бумаги из лотка, выровняйте стопку и положите часть бумаги обратно в лоток.

Следующие изображения показывают примеры указателей высоты стопки бумаги в лотках различных принтеров. Большинство принтеров HP имеют указатели, похожие на эти. Также убедитесь, что все листы бумаги находятся под выступами возле указателя высоты стопки. Эти выступы помогают удерживать бумагу в правильном положении при прохождении в принтер.


**Рисунок 9-6** Указатели высоты стопки



**Рисунок 9-7** Выступ для стопки бумаги

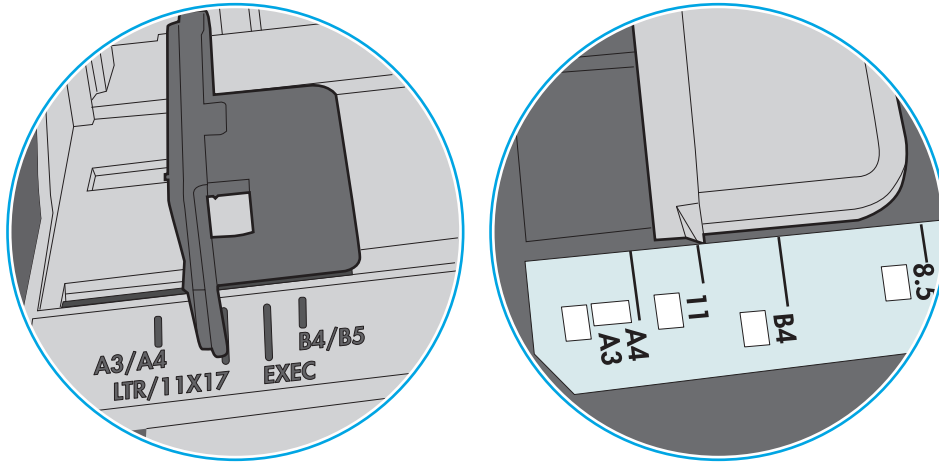


6. Проверьте, чтобы направляющие для бумаги были правильно отрегулированы по размеру носителя. Отрегулируйте направляющие, установив в соответствующие углубления лотка. Стрелка на направляющей лотка должна точно совпадать с отметкой на лотке.

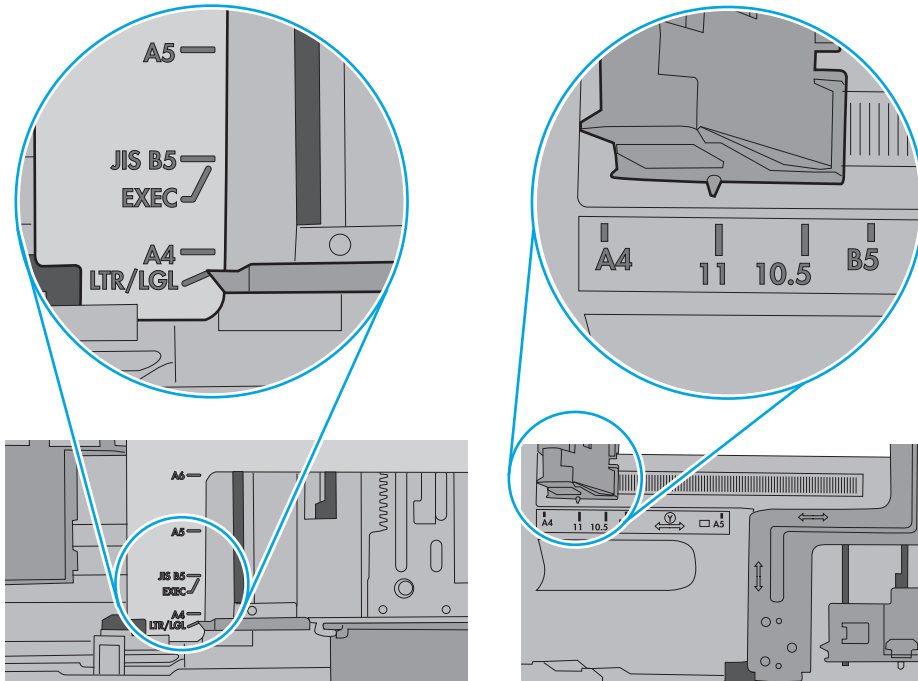
 **ПРИМЕЧАНИЕ.** Не сдвигайте направляющие слишком плотно по стопке бумаги. Сдвиньте их по указателям или по меткам лотка.

На следующих изображениях показаны примеры указателей формата бумаги в лотках для различных принтеров. Большинство принтеров HP имеют указатели, похожие на эти.

**Рисунок 9-8** Указатели формата для лотка 1 или многофункционального лотка



**Рисунок 9-9** Указатели формата для кассетных лотков



7. Убедитесь, что условия среды соответствуют рекомендуемым условиям эксплуатации.



## Устройство подачи заминает, перекашивает бумагу или подает несколько листов сразу.

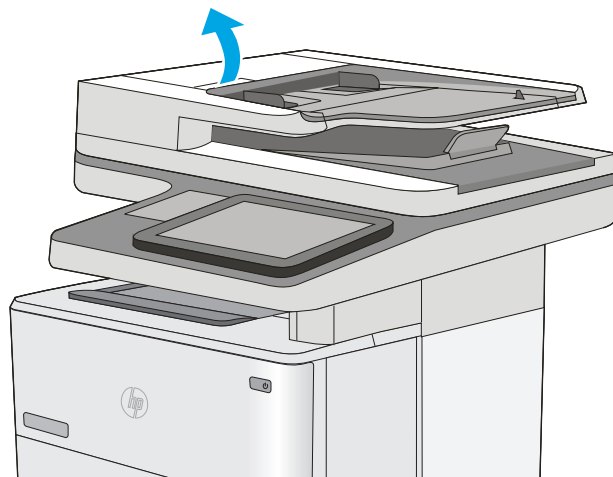
 **ПРИМЕЧАНИЕ.** Данная информация относится только к МФУ.

- Убедитесь, что на документе нет посторонних предметов, например скрепок или самоклеящихся этикеток.
- Убедитесь, что ролики находятся на месте, крышки роликов и устройства подачи документов закрыты.
- Убедитесь, что крышка устройства подачи закрыта.
- Возможно, страницы неправильно расположены в устройстве подачи. Выровняйте страницы и отрегулируйте направляющие так, чтобы стопка располагалась по центру.
- Для обеспечения правильной работы направляющие должны прилегать к обеим сторонам стопки страниц. Убедитесь, что стопка бумаги расположена прямо, а направляющие прилегают к ней.
- Возможно, количество страниц в устройстве подачи документов или выходном лотке превышает максимально допустимое. Убедитесь, что стопка в подающем лотке ниже направляющих, и удалите страницы из выходного лотка.
- Убедитесь, что в тракте подачи бумаги нет кусочков бумаги, скрепок, зажимов или других посторонних предметов.
- Очистите подающие ролики и подающую пластину устройства подачи документов. Воспользуйтесь сжатым воздухом или неволокнистой тканью, смоченной теплой водой. Если это не помогло, замените ролики.
- На главном экране панели управления принтера выполните прокрутку до кнопки **Расходные материалы** и нажмите ее. Проверьте статус набора устройства подачи документов и замените его при необходимости.

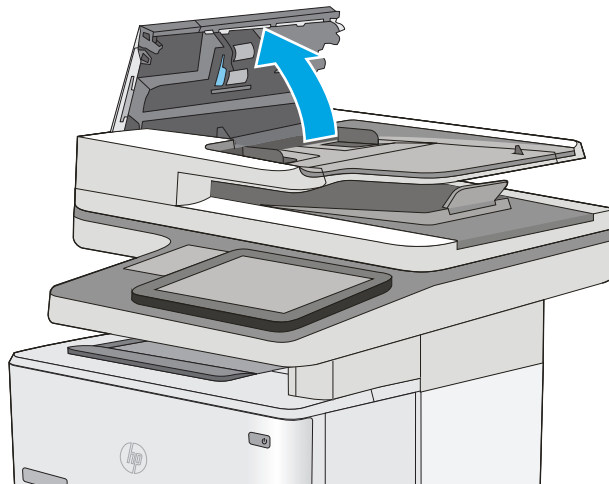
## Очистите подающие ролики и подающую пластину устройства подачи документов.

Если устройством подачи документов не выполняется захват страницы должным образом или наблюдается перекос изображения при печати, выполните следующие действия.

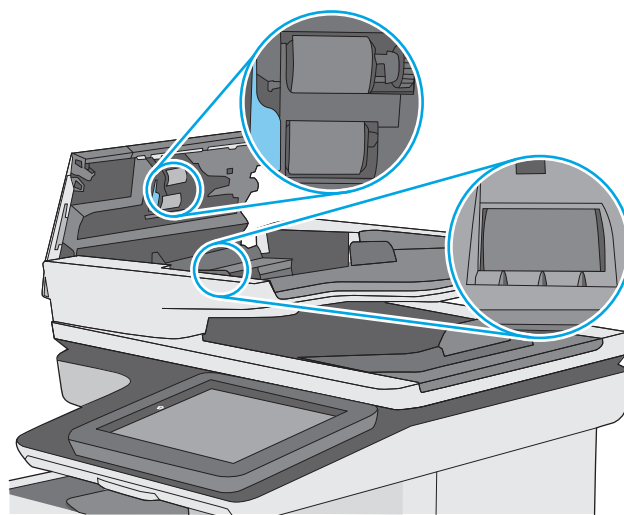
1. Приподнимите фиксатор устройства подачи документов.



2. Откройте крышку устройства подачи документов.

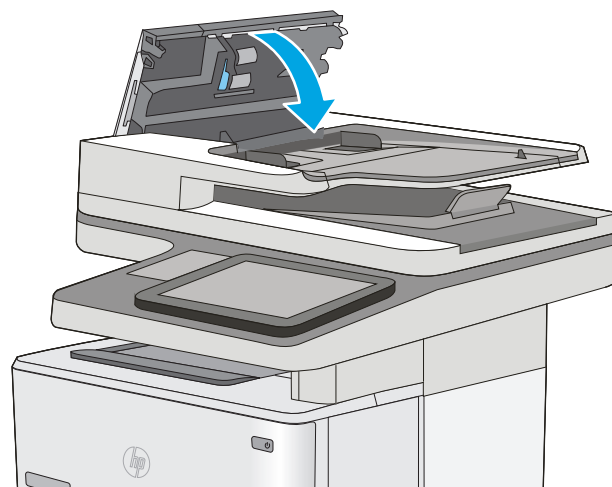


3. С помощью сжатого воздуха или ткани без ворса, смоченной в теплой воде, удалите видимые ворсинки и пыль с каждого ролика подачи бумаги и разделительной пластины.




4. Закройте крышку устройства АПД.

**ПРИМЕЧАНИЕ.** Убедитесь, что фиксатор верхней крышки устройства подачи документов полностью закрыт.



Если проблема продолжает возникать, проверьте наличие повреждений или износа на разделительной пластине и роликах устройства подачи документов и замените их при необходимости.

 **ПРИМЕЧАНИЕ.** У новых роликов поверхность шершавая. По мере износа роликов, они становятся гладкими.

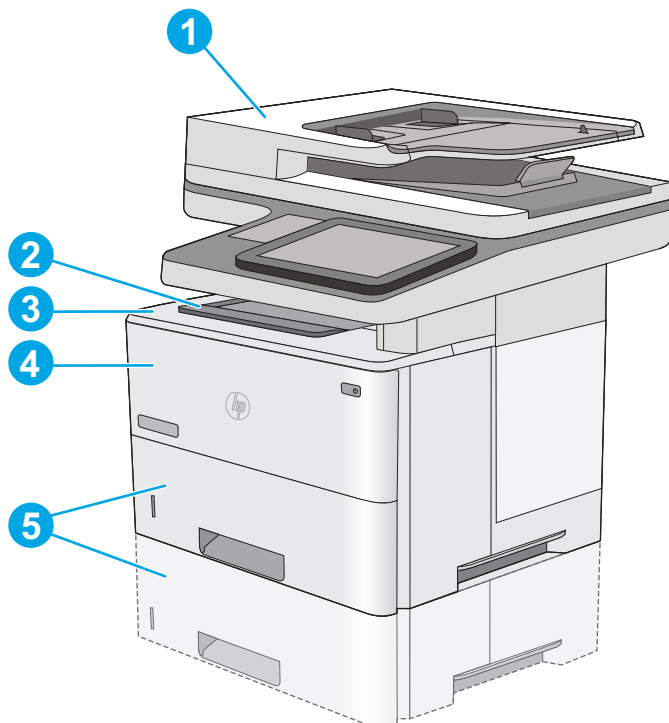
# Устранение замятий бумаги

## Введение

Следующая информация содержит инструкции по устранению замятий бумаги в принтере.

- [Места возникновения замятий бумаги](#)
- [Автоматическая навигация по устранению замятий](#)
- [Замятие бумаги случается часто или периодически?](#)
- [Устранение замятий в устройстве подачи документов](#)
- [Устранение замятий бумаги в лотке 1](#)
- [Устранение замятий в лотке 2 и лотках на 550 листов](#)
- [Устранение замятий в области картриджа с тонером](#)
- [Устранение замятий со стороны задней дверцы и в области термоэлемента](#)
- [Устранение замятий в выходном лотке](#)
- [Устранение замятий в дуплексере](#)

## Места возникновения замятий бумаги



1	Устройство подачи документов
2	Выходной лоток
3	Верхняя крышка и области рядом с картриджем

---

4	Лоток 1
5	Лоток 2 и дополнительные лотки на 550 листов

---

**ПРИМЕЧАНИЕ.** Извлеките лоток 2 для доступа к замятиям в дуплексере.

---

## Автоматическая навигация по устранению замятий

Функция автоматической навигации помогает при устранении замятий, отображая пошаговые инструкции на панели управления. После завершения одного шага на принтере отображаются инструкции для следующего шага до выполнения всех шагов.

## Замятие бумаги случается часто или периодически?

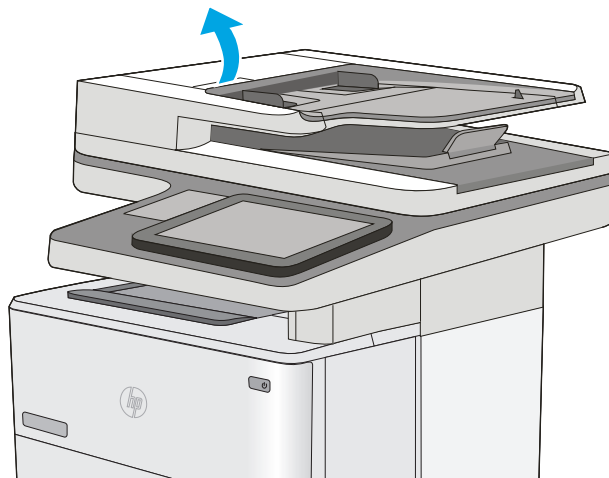
Для уменьшения замятия бумаги воспользуйтесь следующими рекомендациями.

1. Используйте только ту бумагу, которая соответствует требованиям HP к бумаге для данного принтера.
2. Используйте бумагу без складок, повреждений или сгибов. При необходимости воспользуйтесь бумагой из другой пачки.
3. Не загружайте в устройство бумагу, которая ранее уже использовалась для печати или копирования.
4. Убедитесь, что лоток не переполнен. Если лоток переполнен, извлеките стопку бумаги из лотка, выровняйте стопку и положите часть бумаги обратно в лоток.
5. Убедитесь, что направляющие для бумаги правильно отрегулированы в соответствии с размером носителя. Установите направляющие так, чтобы они слегка касались стопки бумаги, но не загибали ее.
6. Следите за тем, чтобы лоток был всегда полностью вставлен в принтер.
7. При печати на плотной, тисненой, или перфорированной бумаге, пользуйтесь функцией ручной подачи и подавайте в устройство по одному листу.
8. Откройте меню **Лотки** на панели управления принтера. Убедитесь, что лоток сконфигурирован правильно для данного типа и размера бумаги.
9. Убедитесь, что условия среды соответствуют рекомендуемым условиям эксплуатации.

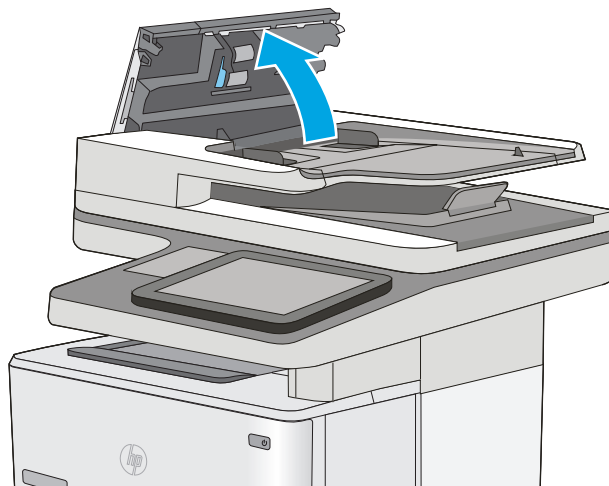
## Устранение замятий в устройстве подачи документов

Далее приводится описание процедуры устранения замятий бумаги в устройстве подачи документов. При возникновении замятия на панели управления отображаются анимационные подсказки, помогающие устранить замятие.

1. Поднимите защелку, чтобы освободить крышку устройства подачи документов.



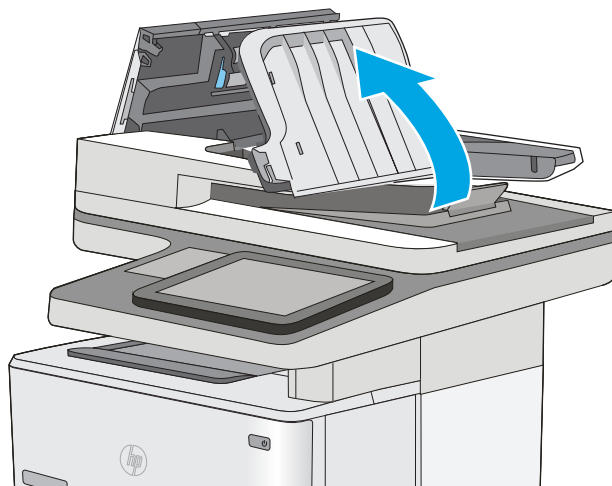
2. Откройте крышку устройства подачи документов.



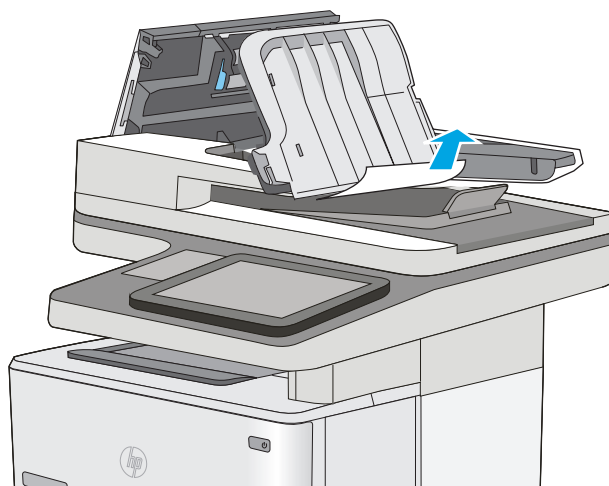
3. Извлеките всю замятую бумагу.



4. Приподнимите подающий лоток устройства подачи документов.

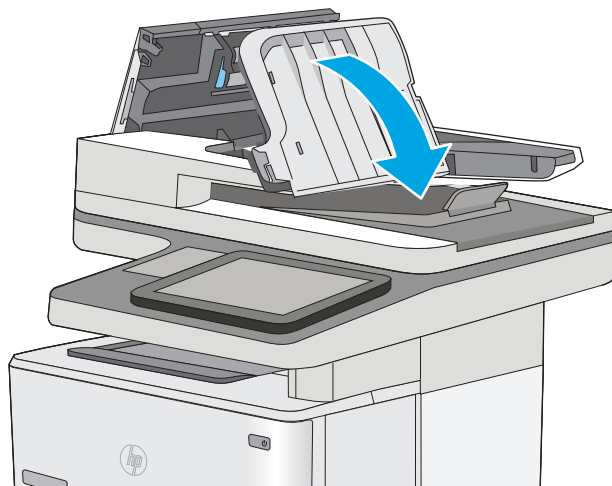


5. Извлеките всю замятую бумагу.



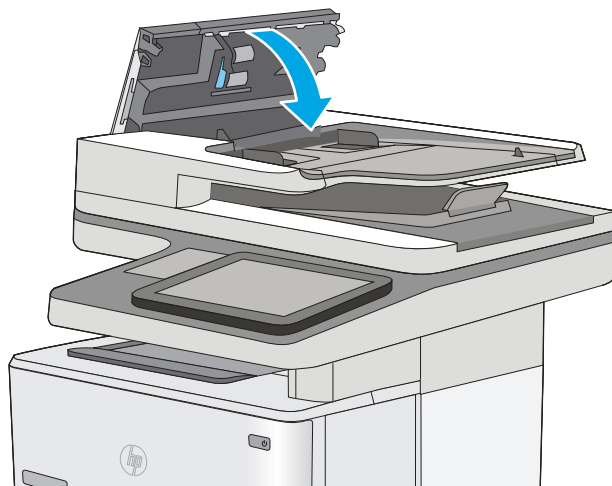



6. Приподнимите подающий лоток устройства подачи документов.




7. Закройте крышку устройства АПД.

**ПРИМЕЧАНИЕ.** Убедитесь, что фиксатор верхней крышки устройства подачи документов полностью закрыт.



 **ПРИМЕЧАНИЕ.** Во избежание замятий убедитесь, что направляющие входного лотка устройства подачи документов прижаты к документу, не деформируя его. Узкие документы копируйте со стекла сканера. Извлеките скрепки и скобки с исходных документов.

 **ПРИМЕЧАНИЕ.** Исходные документы, напечатанные на плотной или глянцевой бумаге, застревают и заминаются чаще, чем оригиналы на обычной бумаге.

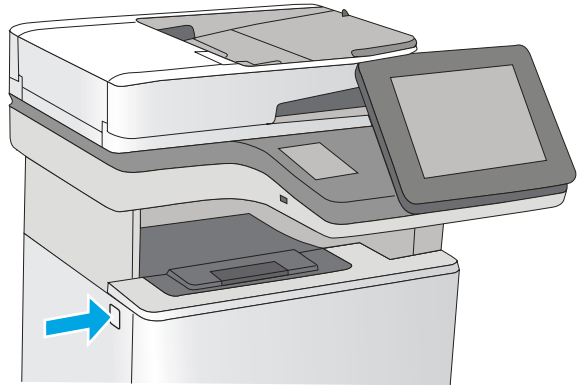
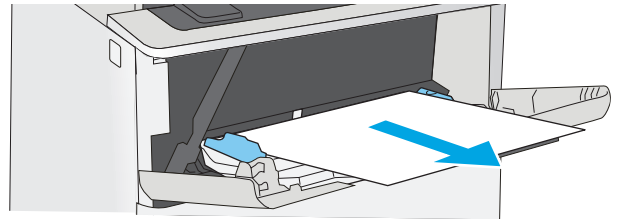
## Устранение замятий бумаги в лотке 1

Для устранения замятий в лотке 1 выполните следующую процедуру. При возникновении замятия на панели управления отображаются анимационные подсказки, помогающие устранить замятие.

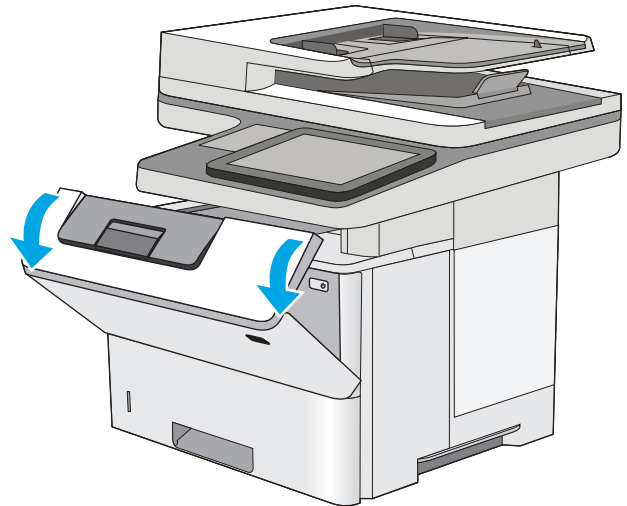
1. Если в зоне подачи видна большая часть замятого листа, осторожно извлеките бумагу из принтера. Убедитесь в том, что извлечен весь лист. Если лист порвался, выполните следующие действия, чтобы найти обрывки.

Если большая часть листа находится внутри принтера, выполните следующие действия.

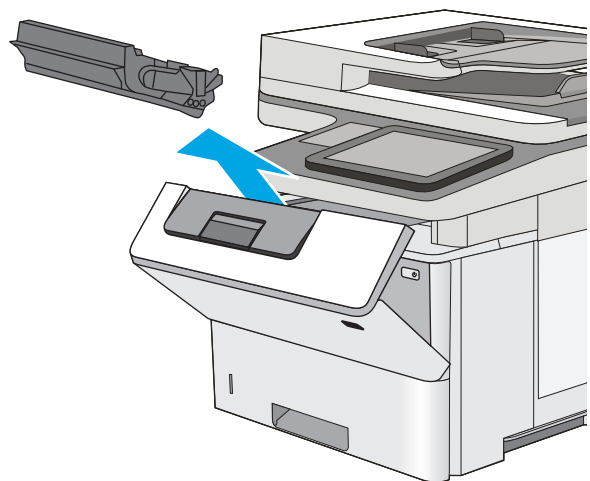
2. Нажмите кнопку фиксатора верхней крышки в левой части принтера.



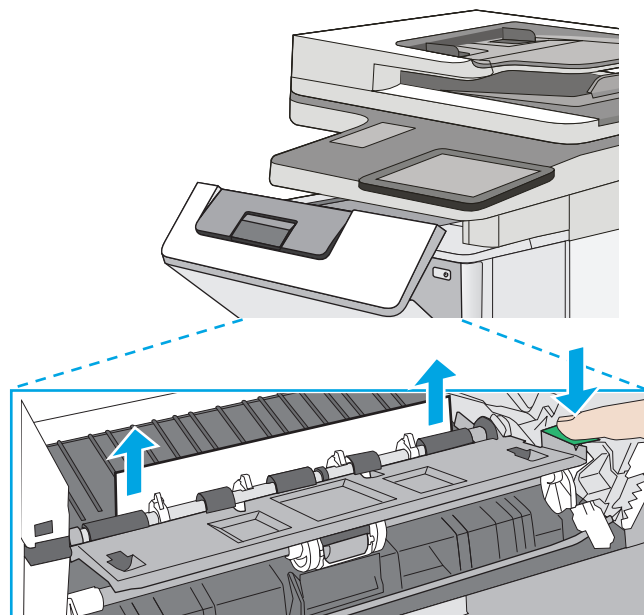
3. Откройте переднюю дверцу.



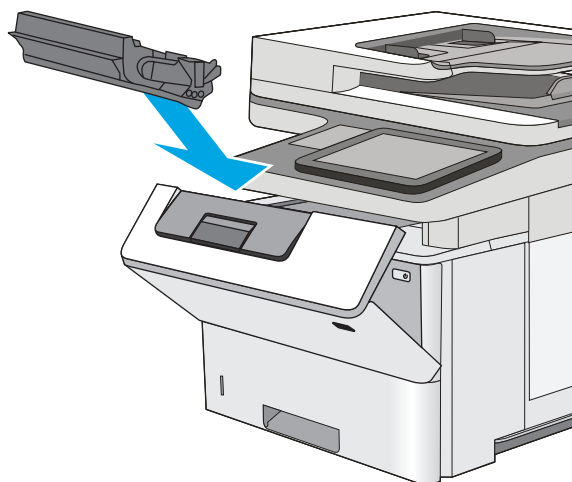
4. Извлеките из устройства картридж с тонером.



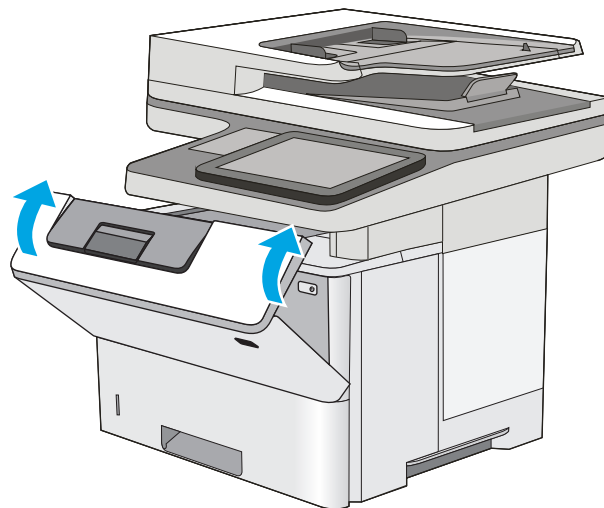
5. Приподнимите крышку доступа к замятиям и медленно извлеките всю замятую бумагу. Старайтесь не порвать бумагу.



6. Установите картридж на место.



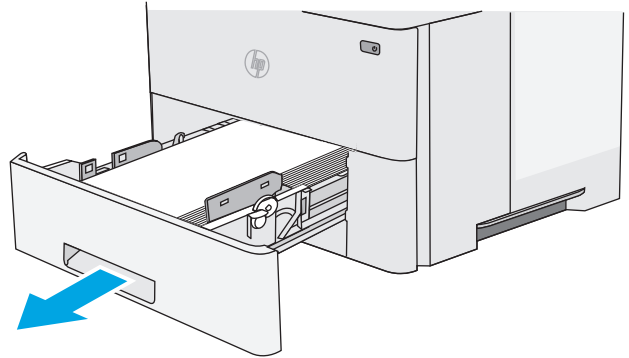
7. Закройте переднюю дверцу.



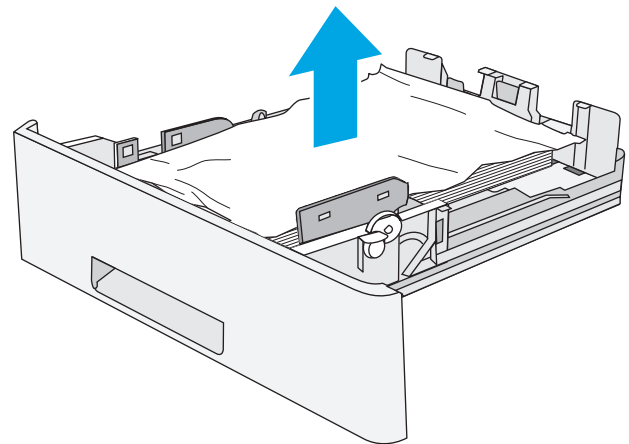
## Устранение замятий в лотке 2 и лотках на 550 листов

Чтобы проверить наличие бумаги во всех возможных местах замятий в лотке 2 и лотке на 550 листов, выполните следующую процедуру. При возникновении замятия на панели управления отображаются анимационные подсказки, помогающие устранить замятие.

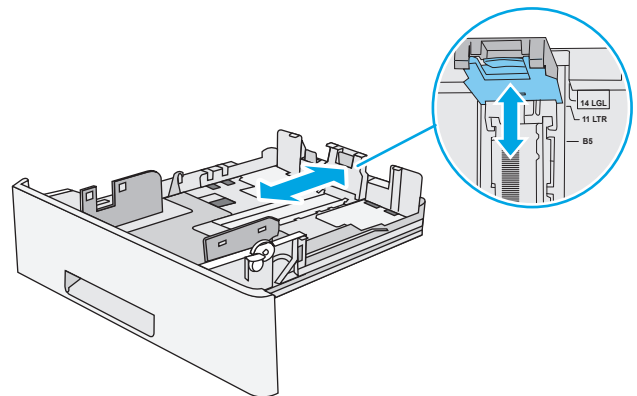
1. Извлеките лоток из устройства.



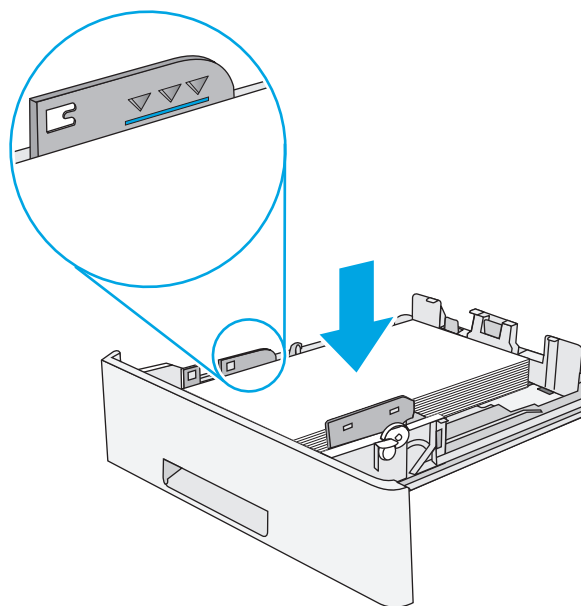
2. Выньте бумагу из лотка и удалите всю поврежденную бумагу



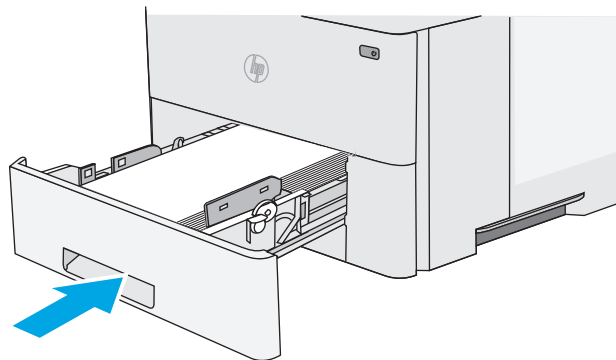
3. Убедитесь, что задняя направляющая отрегулирована по формату бумаги. При необходимости сожмите фиксатор и передвиньте заднюю направляющую в правильное положение. Она должна зафиксироваться со щелчком.



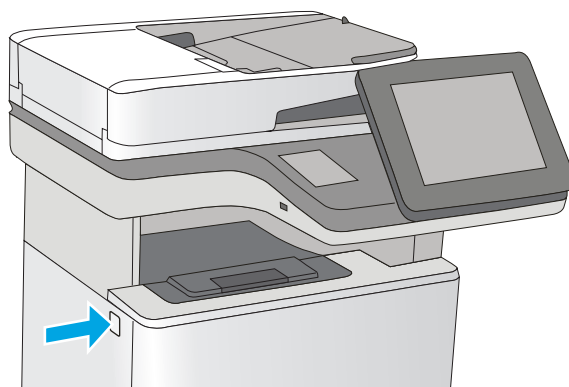
4. Разместите в лотке бумагу. Убедитесь, что ни один из четырех углов стопки не согнут, а верх стопки находится ниже указателей максимальной высоты.



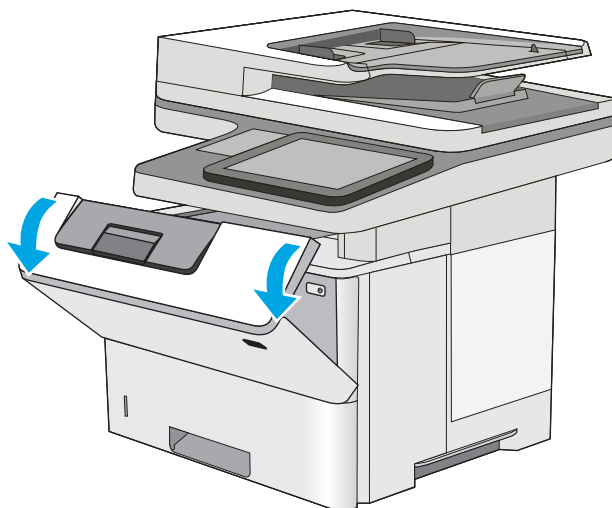
5. Снова загрузите бумагу в лоток или закройте его.



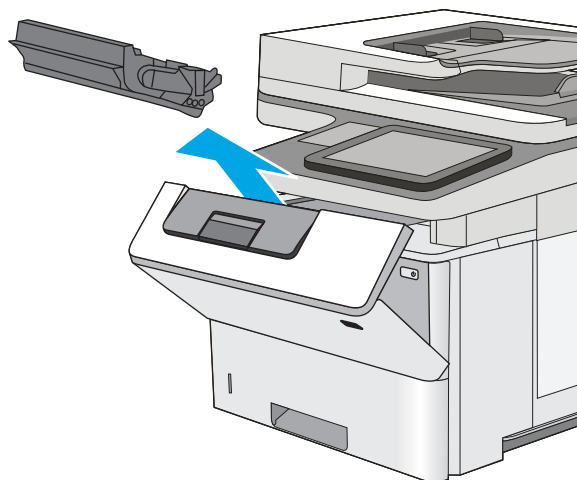
6. Нажмите кнопку фиксатора верхней крышки в левой части принтера.



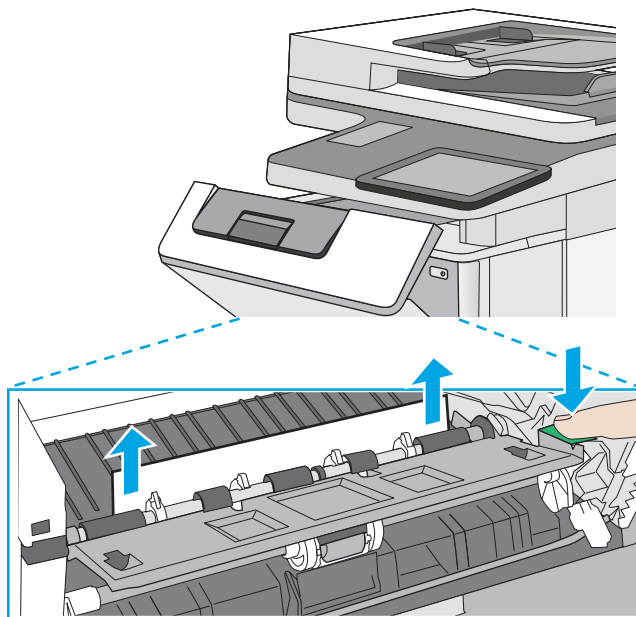
7. Откройте переднюю дверцу.



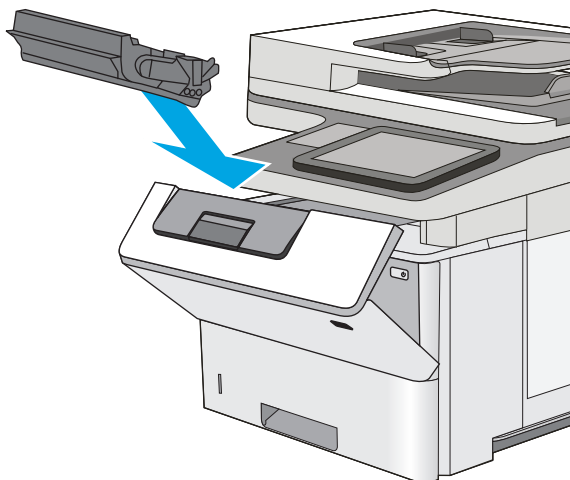
8. Извлеките из устройства картридж с тонером.



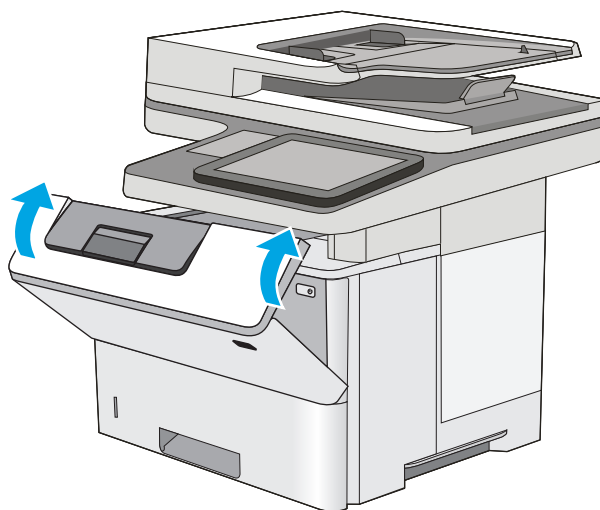
9. Приподнимите крышку доступа к замятиям и медленно извлеките всю замятую бумагу. Старайтесь не порвать бумагу.



**10.** Установите картридж на место.



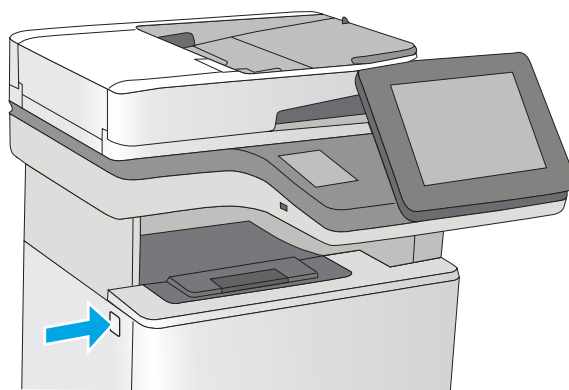
**11.** Закройте переднюю дверцу.



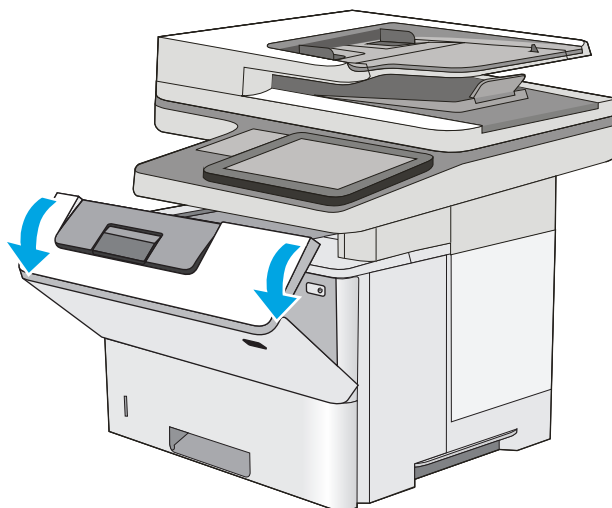
## Устранение замятий в области картриджей с тонером

Чтобы проверить наличие бумаги во всех возможных местах замятий, относящихся к области картриджей с тонером, выполните следующую процедуру. При возникновении замятия на панели управления отображаются анимационные подсказки, помогающие устранить замятие.

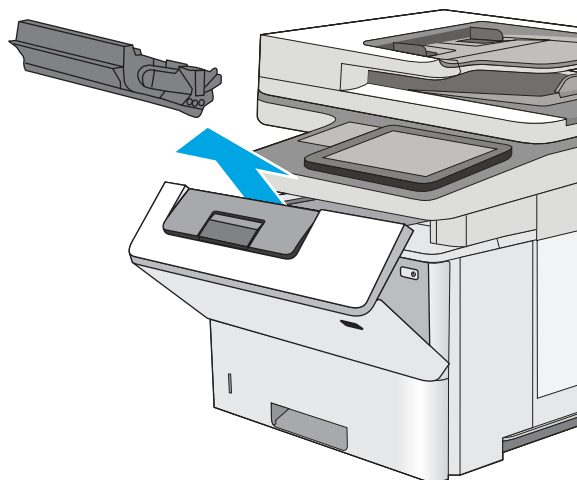
**1.** Нажмите кнопку фиксатора верхней крышки в левой части принтера.



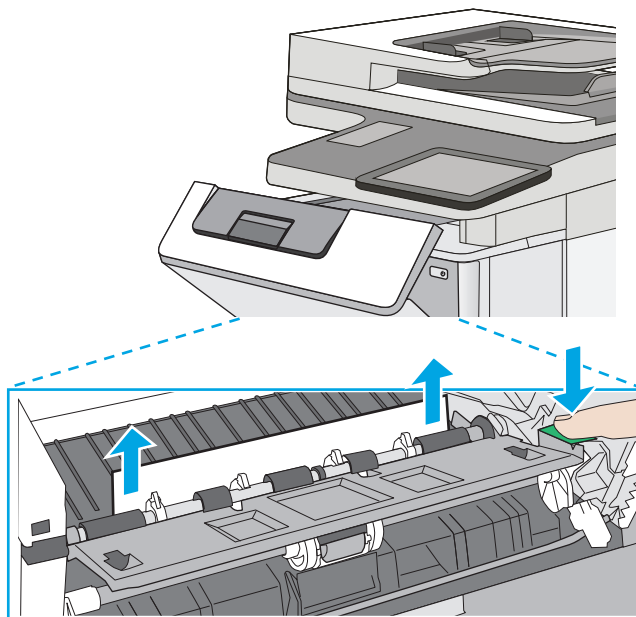
2. Откройте переднюю дверцу.



3. Извлеките из устройства картридж с тонером.

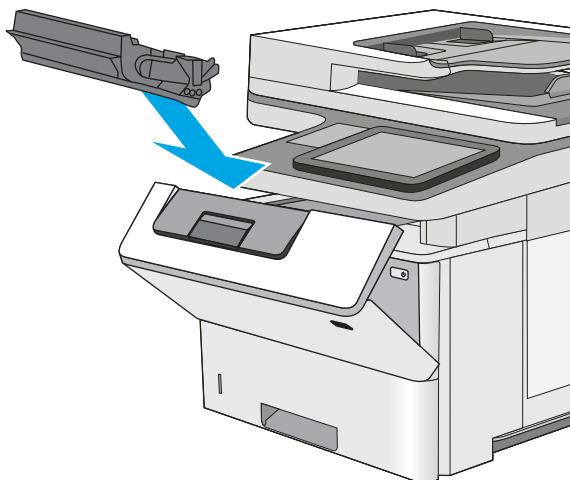


4. Приподнимите крышку доступа к замятиям и медленно извлеките всю замятую бумагу. Старайтесь не порвать бумагу.

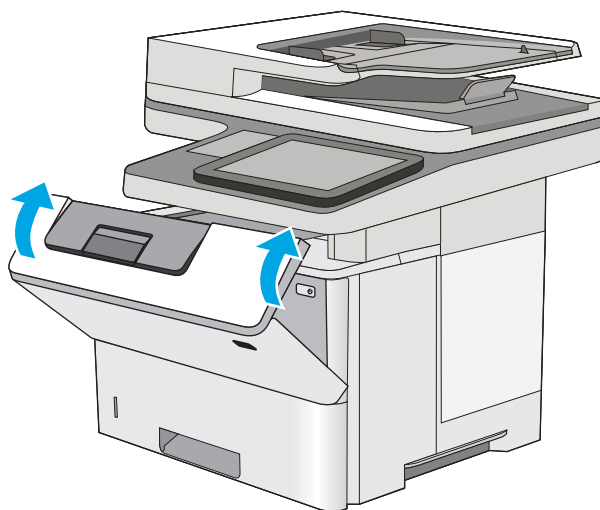




5. Установите картридж на место.



6. Закройте переднюю дверцу.



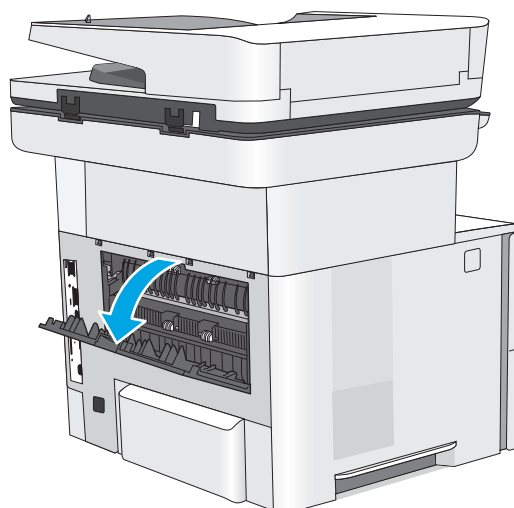
## Устранение замятий со стороны задней дверцы и в области термоэлемента

Для устранения замятий со стороны задней дверцы и в области термоэлемента выполните следующую процедуру. При возникновении замятия на панели управления отображаются анимационные подсказки, помогающие устранить замятие.

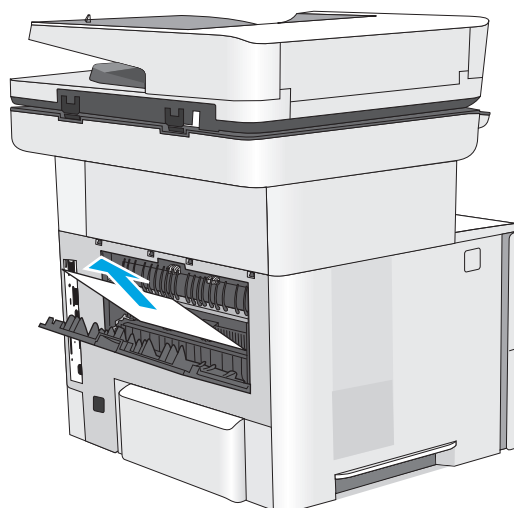


**ПРИМЕЧАНИЕ.** При работе принтера термоэлемент сильно нагревается. Перед устранением замятий дождитесь, пока термофиксатор охладится.

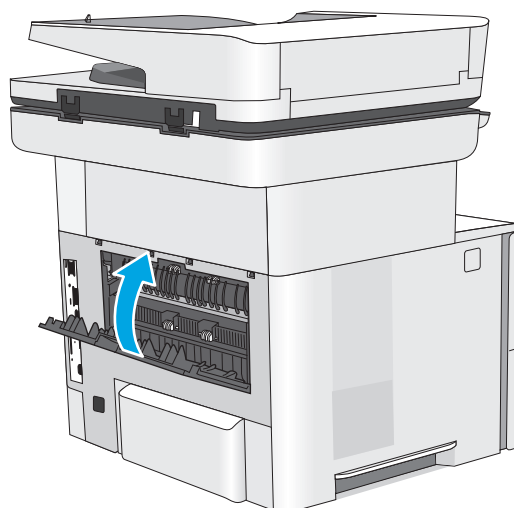
1. Откройте заднюю дверцу.



2. Извлеките всю замятую бумагу.



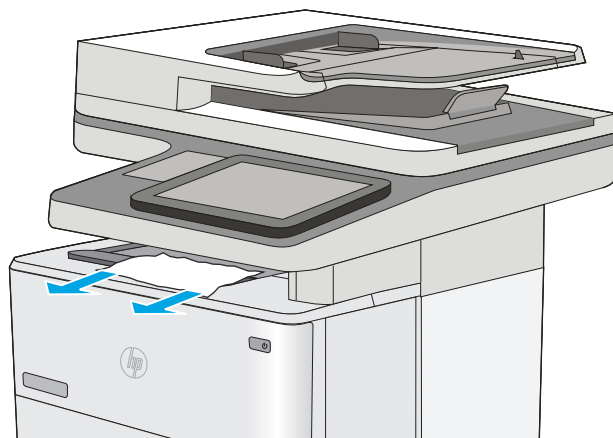
3. Закройте заднюю дверцу



## Устранение замятий в выходном лотке

Чтобы проверить наличие бумаги во всех возможных местах замятий, выполните следующую процедуру. При возникновении замятия на панели управления отображаются анимационные подсказки, помогающие устранить замятие.

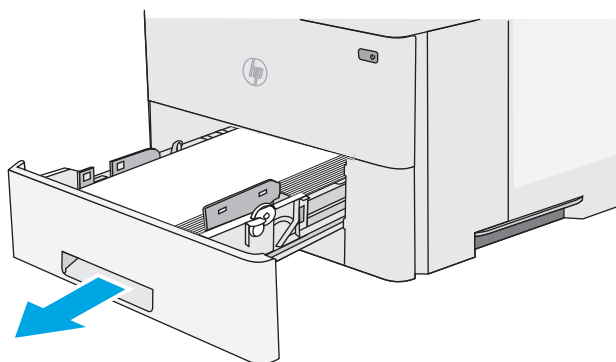
1. Если бумага видна в выходном приемнике, возьмитесь за передний край и извлеките ее.



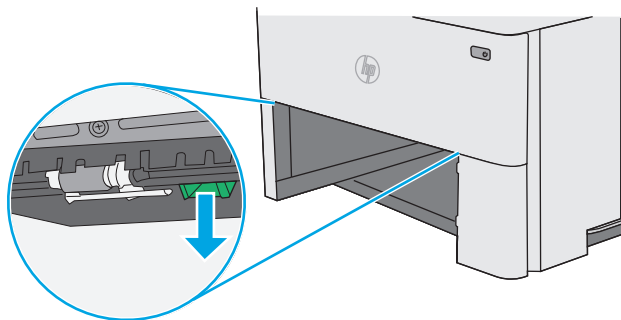
## Устранение замятий в дуплексере

Чтобы проверить наличие бумаги во всех возможных местах замятий, относящихся к устройству двусторонней печати, выполните следующую процедуру. При возникновении замятия на панели управления отображаются анимационные подсказки, помогающие устранить замятие.

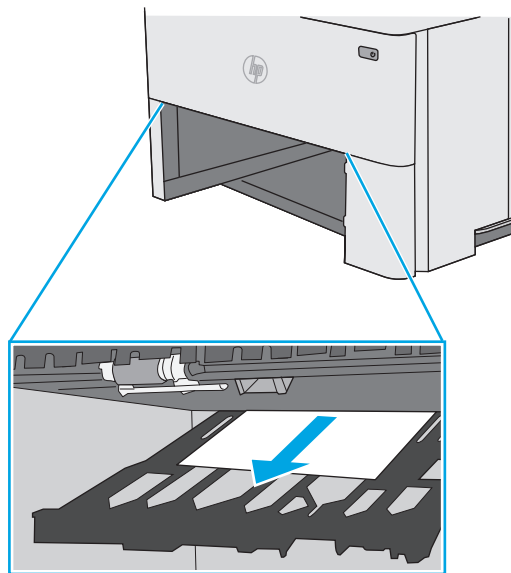
1. Извлеките лоток 2 из принтера.



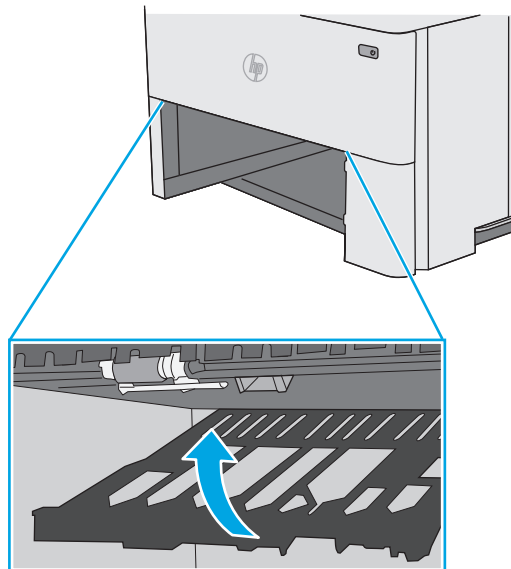
2. Потяните вперед зеленый рычажок во внутренней части области лотка, чтобы освободить поддон дуплексера.



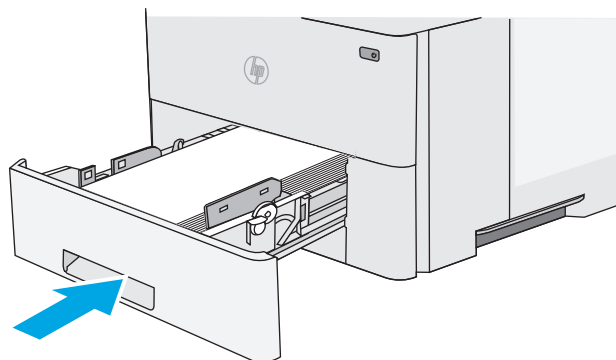
3. Извлеките всю замятую бумагу.



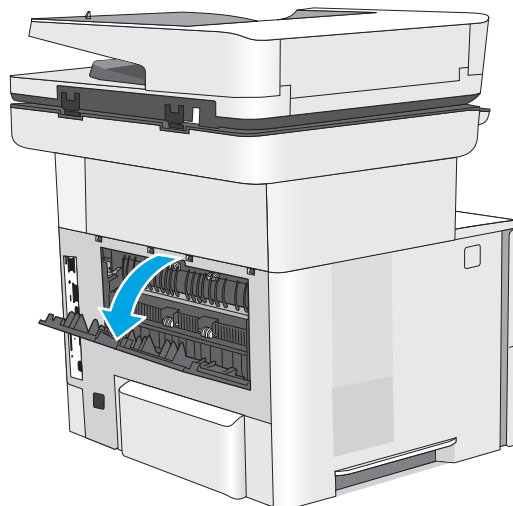
4. Закройте поддон дуплексера.



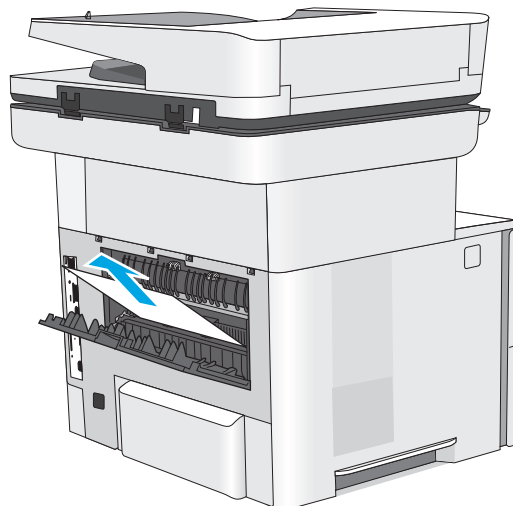
5. Снова загрузите бумагу в лоток или закройте его.



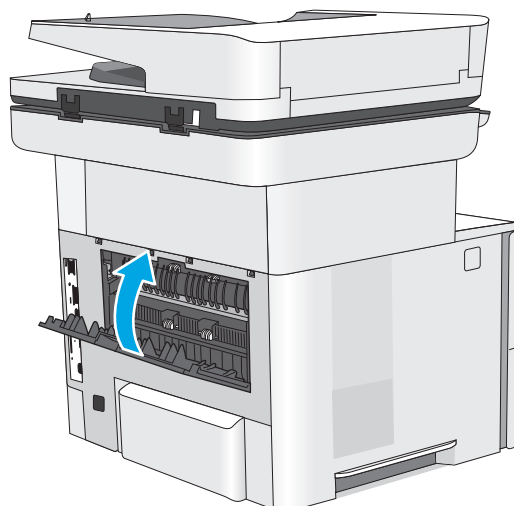
6. Откройте заднюю дверцу.



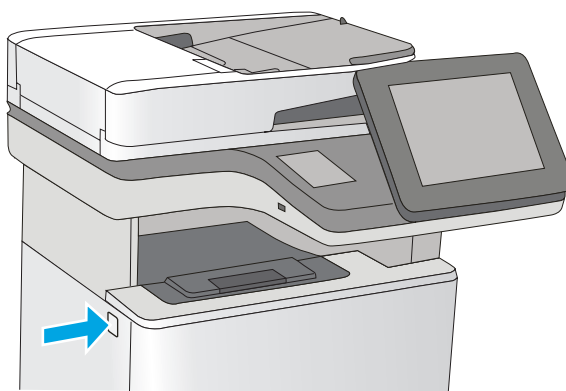
7. Извлеките всю замятую бумагу.



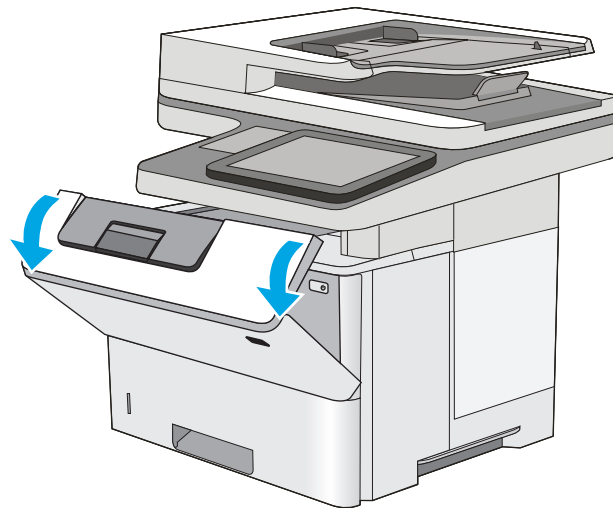
**8.** Закройте заднюю дверцу



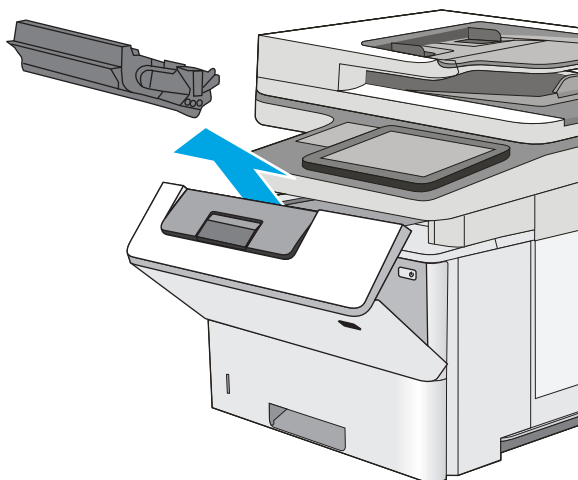
**9.** Нажмите кнопку фиксатора верхней крышки в левой части принтера.



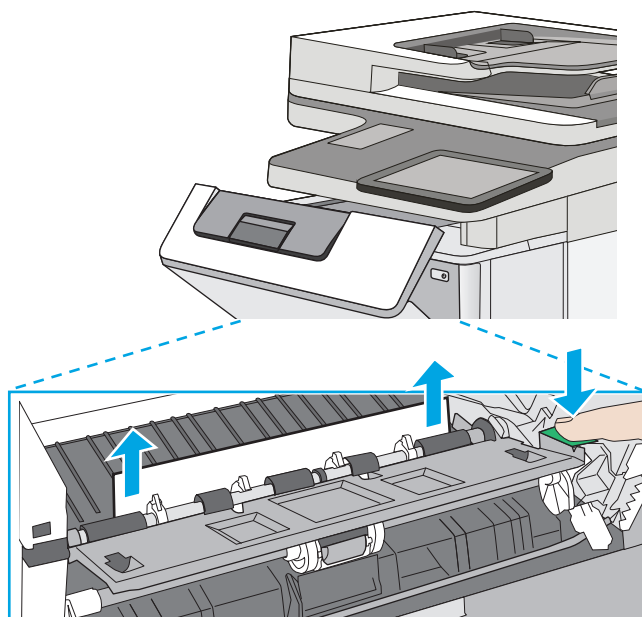
**10.** Откройте переднюю дверцу.



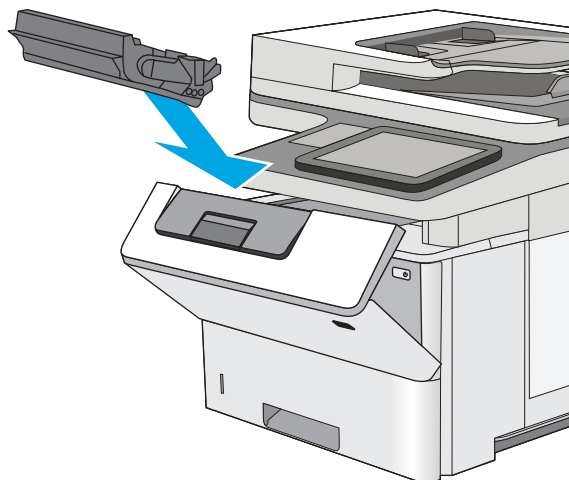
**11.** Извлеките из устройства картридж с тонером.



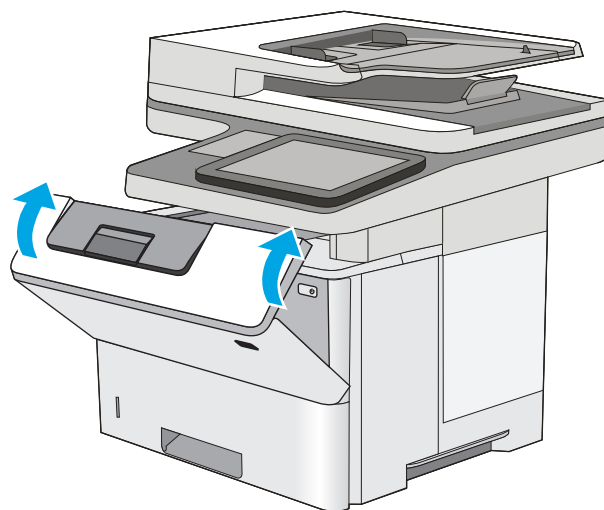
**12.** Приподнимите крышку доступа к замятиям и медленно извлеките всю замятую бумагу. Старайтесь не порвать бумагу.



**13.** Установите картридж на место.



**14.** Закройте переднюю дверцу.





# Улучшение качества печати

## Введение

- [Печать из другой программы](#)
- [Проверка параметра типа бумаги для задания печати](#)
- [Проверка статуса картриджа с тонером](#)
- [Очистка принтера](#)
- [Визуальный осмотр картриджа с тонером](#)
- [Проверка бумаги и условий печати](#)
- [Проверка параметров режима EconoMode](#)
- [Попробуйте другой драйвер печати](#)

Если на принтере наблюдаются проблемы с качеством печати, попробуйте применить следующие решения в указанном порядке.

## Печать из другой программы

Попробуйте выполнить печать из другой программы. Если страница печатается правильно, причиной возникновения неполадки является программа, с помощью которой выполняется печать.

## Проверка параметра типа бумаги для задания печати

Проверьте параметр типа бумаги при печати из приложения и наличие на напечатанных страницах смазываний, нечеткой или затемненной печати, закрученных листов, рассыпанных частиц тонера, незакрепленного тонера или небольших участков без тонера.

## Проверка параметра типа бумаги (Windows)

1. Из окна программы выберите параметр **Печать**.
2. Выберите принтер, затем нажмите **Свойства** или **Параметры**.
3. Выберите вкладку **Бумага/качество**.
4. В раскрывающемся списке **Тип бумаги** выберите **Дополнительно...**
5. Разверните параметры **Тип:** .
6. Разверните категорию типов бумаги, которая наилучшим образом описывает используемый тип.
7. Выберите параметр для используемого типа бумаги и нажмите кнопку **ОК**.
8. Нажмите кнопку **ОК**, чтобы закрыть диалоговое окно **Свойства документа**. В диалоговом окне **Печать** нажмите кнопку **ОК**, чтобы отправить задание на печать.

## Проверка параметра типа бумаги (OS X)


1. Выберите меню **Файл**, затем нажмите **Печать**.
2. В меню **Принтер** выберите принтер.

3. По умолчанию драйвер печати показывает меню **Копий и страниц**. Откройте раскрывающийся список меню и выберите меню **Финишная обработка**.
4. Выберите тип из списка раскрывающегося меню **Тип носителя**.
5. Нажмите кнопку **Печать**.

## Проверка статуса картриджа с тонером

Чтобы проверить оставшийся ресурс картриджа с тонером и, если применимо, других обслуживаемых элементов, выполните следующие действия.

### Этап 1. Печать страницы состояния расходных материалов

1. Нажмите кнопку главного экрана  на панели принтера.
2. Выберите **Расходные материалы**.
3. Состояние всех расходных компонентов указано на экране.
4. Чтобы напечатать отчет о состоянии всех расходных компонентов, а также подлинные номера деталей HP для повторного заказа, выберите **Управление расходными материалами** и затем **Печать состояния расходных материалов**.

### Этап 2. Проверка состояния расходных материалов

1. Просмотрите отчет о состоянии расходных материалов, чтобы проверить оставшийся ресурс картриджа с тонером и, если применимо, состояние других обслуживаемых элементов.

Использование картриджа с предположительно истекшим сроком службы может привести к возникновению проблем с качеством печати. На странице состояния расходных материалов указывается, когда уровень расходного материала очень низкий. Когда остаток расходного материала HP достигает слишком низкого значения, действие гарантии HP Premium Protection Warranty для этого расходного материала прекращается.

Картридж нужно заменить тогда, когда качество печати перестанет быть приемлемым. Подготовьте расходные материалы для замены, когда качество печати станет неприемлемым.

Если вы определите, что необходимо заменить картридж с тонером или другие обслуживаемые элементы, страница статуса расходных материалов содержит соответствующие номера деталей HP.

2. Убедитесь, что используете оригинальный картридж HP.


Оригинальный картридж HP несет на себе слова “HP” или “Hewlett-Packard” или логотип HP. Дополнительные сведения об определении картриджей HP см. на сайте [www.hp.com/go/learnaboutsupplies](http://www.hp.com/go/learnaboutsupplies).

## Очистка принтера

### Печать страницы очистки

В процессе печати частицы бумаги, тонера и пыли могут накапливаться внутри принтера и вызывать проблемы с качеством печати, такие как пятна или точки тонера, пятна, линии, полосы или повторяющиеся отпечатки.

Для очистки тракта подачи бумаги выполните следующие действия.

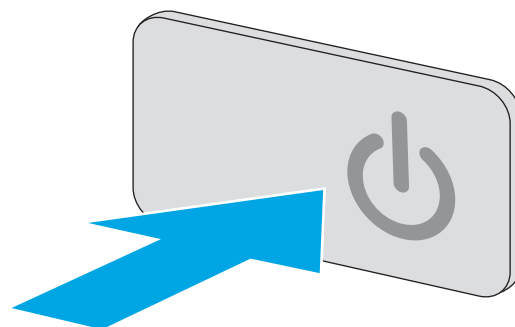
1. Нажмите кнопку главного экрана  на панели принтера.
2. Выберите **Обслуживание устройства**.
3. Выберите **Калибровка/Очистка**, затем – **Страница очистки**, чтобы распечатать страницу.

На панели управления принтера отобразится сообщение **Очистка**. Для выполнения процесса очистки требуется несколько минут. Не выключайте принтер вплоть до завершения процесса очистки. По его завершении напечатанную страницу можно выбросить.

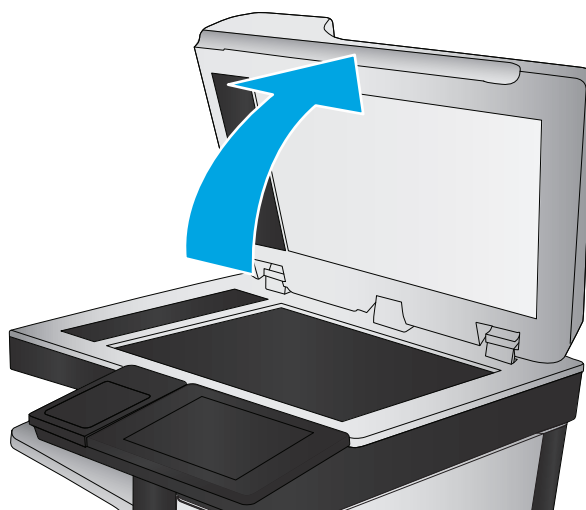
## Проверьте нет ли загрязнения на стекле сканера

Со временем на стекле сканера и заднике белого цвета могут появиться пятна, способные повлиять на качество получаемых документов. С помощью следующей процедуры очистите сканер в случае если напечатанные страницы содержат полосы, нежелательные линии, черные точки, имеют низкое качество печати или нечеткий текст.

1. Нажмите кнопку питания, чтобы выключить принтер, затем отсоедините кабель питания из электрической розетки.



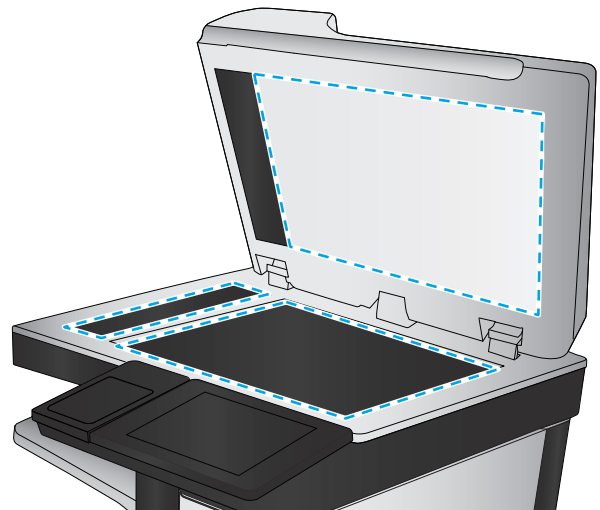
2. Откройте крышку сканера.



3. Очистите стекло сканера, полосы устройства подачи документов и задник белого цвета мягкой тканью или губкой, смоченной в неабразивном очистителе для стекол.

**ПРЕДУПРЕЖДЕНИЕ.** Не используйте для очистки каких-либо частей принтера абразивные вещества, а также ацетон, бензол, нашатырный и этиловый спирт или тетрахлорметан. Это может повредить принтер. Не наливайте жидкость на стекло или прижимную пластину. Она может просочиться внутрь и повредить принтер.

**ПРИМЕЧАНИЕ.** Если при использовании устройства подачи документов на копиях присутствуют полосы, очистите небольшой участок стекла в левой части сканера.



4. Протрите насухо стекло и белые пластиковые части или замшевой хлопчатобумажной тканью, чтобы избежать образования пятен.
5. Подключите кабель питания к электророзетке и нажмите кнопку питания, чтобы включить принтер.

## Визуальный осмотр картриджа с тонером

Для осмотра каждого картриджа следующие действия.

1. Извлеките картридж с тонером из принтера.
2. Проверьте плату памяти на предмет повреждений.
3. Осмотрите поверхность зеленого барабана переноса изображений.

**⚠ ПРЕДУПРЕЖДЕНИЕ.** Не прикасайтесь к фотобарабану Отпечатки пальцев на фотобарабане могут вызвать ухудшение качества печати.

4. При наличии царапин, отпечатков пальцев или других повреждений на фотобарабане замените картридж с тонером.
5. Установите картридж на место и напечатайте несколько страниц, чтобы убедиться в разрешении проблемы.

## Проверка бумаги и условий печати

### Этап 1. Используйте бумагу, которая соответствует требованиям HP

Некоторые проблемы с качеством печати возникают из-за использования бумаги, которая не соответствует заявленным требованиям HP.

- Всегда используйте тип бумаги, на который рассчитан принтер.
- Проверьте качество бумаги и удостоверьтесь в отсутствии надрезов, надрывов, разрезов, пятен, рыхлых частиц, пыли, морщин, пустот и неровных или загибающихся краев.

- Используйте бумагу, на которой раньше не производилась печать.
- Используйте бумагу, которая не содержит металлического материала, например не имеет блеска.
- Используйте бумагу, предназначенную для печати на лазерных принтерах. Не используйте бумагу, предназначенную для печати на струйных принтерах.
- Не используйте слишком грубую бумагу. Использование гладкой бумаги обычно приводит к улучшению результатов печати.


## Этап 2. Проверьте условия эксплуатации

Среда может непосредственно влиять на качество печати и является распространенной причиной проблем с качеством печати или подачей бумаги. Попробуйте применить указанные ниже решения.

- Не устанавливайте принтер рядом с открытыми окнами или дверями, а также рядом с кондиционерами воздуха.
- Убедитесь, что принтер не подвергается воздействию температур и влажности, не соответствующих техническим характеристикам.
- Не размещайте принтер в замкнутом пространстве, например в шкафу.
- Расположите принтер на ровной твердой поверхности.
- Удалите все, что закрывает вентиляционные отверстия на принтере. Для принтера требуется свободная циркуляция воздуха со всех сторон, в том числе сверху.
- Принтер должен быть защищен от попадания частиц пыли, пара, масла и прочих веществ, которые могут накапливаться внутри корпуса.

## Этап 3. Настройка лотка для бумаги

Выполните следующие действия, если при печати из конкретных лотков текст или изображения не выровнены по центру или в соответствии с требованиями.

1. Нажмите кнопку главного экрана  на панели принтера.
2. Откройте следующие меню:
  - [Администрирование](#)
  - [Общие параметры](#)
  - [Качество печати](#)
  - [Регистрация изображения](#)
3. Выберите лоток, который требуется отрегулировать.
4. Выберите [Печать тестовой страницы](#) и следуйте инструкциям на печатных страницах.
5. Еще раз выберите [Печать тестовой страницы](#), чтобы проверить результаты, и внесите дальнейшие изменения при необходимости.
6. Чтобы сохранить новые параметры, нажмите [Сохранить](#).

## Проверка параметров режима **EconoMode**

Компания HP не рекомендует постоянно использовать режим **EconoMode**. Если режим **EconoMode** используется все время, износ механических деталей печатающего картриджа может произойти до того, как будет израсходован порошок тонера. Если качество печати ухудшилось до неприемлемого, замените картридж с тонером.



**ПРИМЕЧАНИЕ.** Эта функция доступна в драйвере PCL 6 для Windows. Если этот драйвер не используется, можно использовать эту функцию при помощи встроенного веб-сервера HP.

Если вся страница слишком светлая или слишком темная, выполните следующие действия.

1. Из окна программы выберите параметр **Печать**.
2. Выберите принтер, затем нажмите **Свойства** или **Параметры**.
3. Выберите вкладку **Бумага/качество** и найдите область **Качество печати**.
4. Если вся страница слишком темная:
  - Выберите параметр **600 dpi**.
  - Установите флажок **EconoMode**, чтобы включить функцию.

Если вся страница слишком светлая:

- Выберите параметр **FastRes 1200**.
  - Снимите флажок **EconoMode**, чтобы отключить функцию.
5. Нажмите кнопку **ОК**, чтобы закрыть диалоговое окно **Свойства документа**. В диалоговом окне **Печать** нажмите кнопку **ОК**, чтобы распечатать задание.

## Попробуйте другой драйвер печати

Если печать выполняется из программы, и на распечатанных страницах присутствуют неожиданные линии на изображениях, пропавший текст, пропавшие картинки, неправильное форматирование или неверные шрифты, попробуйте другой драйвер печати.

Загрузите любой из следующих драйверов с веб-сайта HP: [www.hp.com/support/ljM527MFP](http://www.hp.com/support/ljM527MFP).

### Драйвер HP PCL 6

- Предоставляется как драйвер по умолчанию на компакт-диске программного обеспечения принтера. Этот драйвер устанавливается автоматически, если не был выбран другой драйвер.

### Драйвер HP PCL 6

### Драйвер HP PCL-6

- Рекомендуется для работы в среде ОС Windows.
- Обеспечивает наилучшую скорость и качество печати, а также полную поддержку функций принтера для большинства пользователей
- Разработан для соответствия требованиям графического интерфейса Windows Graphic Device Interface (GDI) с целью обеспечения максимальной скорости работы в среде ОС Windows.
- Может быть не полностью совместим с пользовательскими приложениями и программами от сторонних производителей, использующих драйвер PCL 5

---

**Драйвер HP UPD PS**

- Рекомендован для печати из программного обеспечения Adobe® или из других программных продуктов для работы со сложной графикой.
- Обеспечивает поддержку печати с эмуляцией Postscript и поддержку шрифтов Postscript в файлах флэш-анимации.

---

**Универсальный драйвер печати HP (UPD) PCL 5**

- Рекомендуется для стандартных задач офисной печати в среде ОС Windows
- Совместим с предыдущими версиями PCL и устаревшими принтерами HP LaserJet
- Самый предпочтительный выбор для печати в пользовательских приложениях и программах сторонних производителей.
- Наилучший выбор при работе в смешанных средах, требующих установки драйвера PCL 5 для принтера (UNIX, Linux, мейнфреймов)
- Разработан для использования в корпоративных средах Windows в качестве единого драйвера для нескольких моделей принтеров
- Является предпочтительным для печати с мобильного компьютера Windows на несколько моделей принтера

---

**Универсальный драйвер печати HP (UPD) PCL 6**

- Рекомендуется использовать при печати во всех средах Windows
  - Обеспечивает наилучшие скорость и качество печати, а также полную поддержку функций принтера для большинства пользователей
  - Разрабатывался специально для работы с интерфейсом графического устройства Windows (GDI), что позволяет обеспечить наилучшую скорость печати в средах Windows
  - Может быть не полностью совместим с пользовательскими приложениями и программами от сторонних производителей, использующих драйвер PCL 5
-

## Улучшение качества изображения при копировании

Если на принтере наблюдаются проблемы с качеством копирования, попробуйте применить следующие решения в указанном порядке.

- [Проверьте нет ли загрязнения на стекле сканера](#)
- [Калибровка сканера](#)
- [Проверка параметров бумаги](#)
- [Проверьте настройки изменения изображения.](#)
- [Оптимизация качества для копирования текста или изображений](#)
- [Копирование от края до края](#)
- [Очистите подающие ролики и подающую пластину устройства подачи документов.](#)

Прежде всего, выполните несколько простых действий.

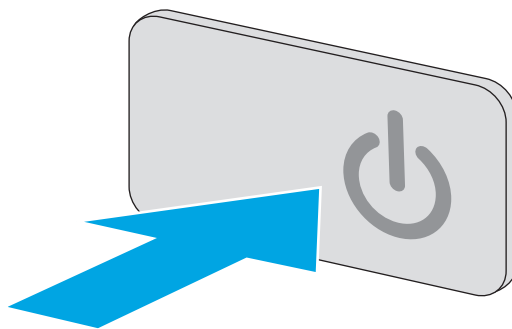
- Используйте планшетный сканер вместо устройства подачи документов.
- Используйте оригиналы высокого качества.
- При работе с устройством подачи документов правильно загрузите в него оригинальный документ с помощью направляющих для бумаги, чтобы избежать получения нечетких или искаженных изображений.

Если проблема продолжает возникать, воспользуйтесь следующими дополнительными решениями. Если они не помогут устранить проблему, дополнительные решения см. в разделе "Повышение качества печати".

### Проверьте нет ли загрязнения на стекле сканера

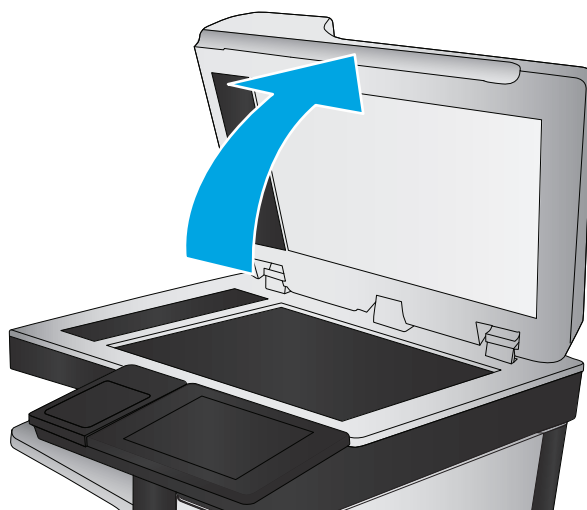
Со временем на стекле сканера и заднике белого цвета могут появиться пятна, способные повлиять на качество получаемых документов. С помощью следующей процедуры очистите сканер в случае если напечатанные страницы содержат полосы, нежелательные линии, черные точки, имеют низкое качество печати или нечеткий текст.

1. Нажмите кнопку питания, чтобы выключить принтер, затем отсоедините кабель питания из электрической розетки.





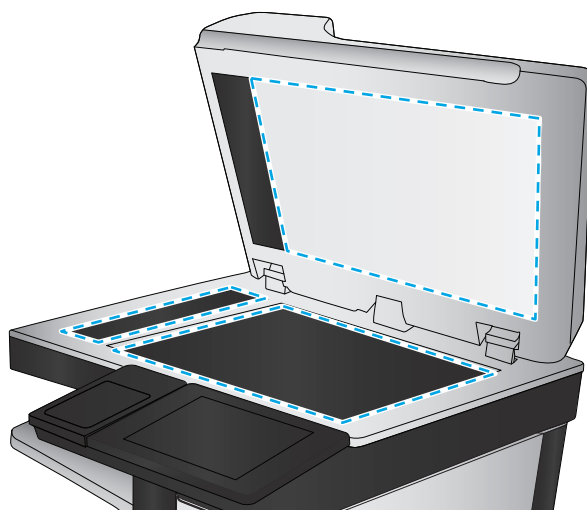
2. Откройте крышку сканера.



3. Очистите стекло сканера, полосы устройства подачи документов и задник белого цвета мягкой тканью или губкой, смоченной в неабразивном очистителе для стекол.

**ПРЕДУПРЕЖДЕНИЕ.** Не используйте для очистки каких-либо частей принтера абразивные вещества, а также ацетон, бензол, нашатырный и этиловый спирт или тетрахлорметан. Это может повредить принтер. Не наливайте жидкость на стекло или прижимную пластину. Она может просочиться внутрь и повредить принтер.

**ПРИМЕЧАНИЕ.** Если при использовании устройства подачи документов на копиях присутствуют полосы, очистите небольшой участок стекла в левой части сканера.



4. Протрите насухо стекло и белые пластиковые части или замшевой хлопчатобумажной тканью, чтобы избежать образования пятен.
5. Подключите кабель питания к электророзетке и нажмите кнопку питания, чтобы включить принтер.

## Калибровка сканера

Если скопированное изображение располагается на странице неправильно, выполните следующие действия, чтобы откалибровать сканер.



**ПРИМЕЧАНИЕ.** При использовании устройства АПД убедитесь, что направляющие подающего лотка установлены вплотную к краям документа.

1. На главном экране панели управления принтера найдите и нажмите кнопку **Обслуживание устройства**.
2. Откройте следующие меню:

- Калибровка/Очистка
  - Калибровка сканера
3. Нажмите кнопку **Далее**, чтобы начать процесс калибровки. Следуйте подсказкам на экране.
  4. Дождитесь завершения калибровки принтера и повторите копирование.

## Проверка параметров бумаги

Выполните следующие действия, если на страницах копий есть пятна, нечеткая или слишком темная печать, закрученная бумага, разбросанные точки тонера, незакрепленный тонер или области, с которых тонер осыпался.

### Смена типа и формата бумаги

1. На главном экране панели управления принтера выполните прокрутку до кнопки **Лотки** и нажмите ее.
2. Выберите лоток, который нужно настроить, и нажмите кнопку **Изменить**.
3. В списке параметров выберите формат и тип бумаги.
4. Нажмите **OK**, чтобы сохранить выбранные параметры.

### Выбор лотка для копирования

1. На главном экране панели управления принтера коснитесь значка **Копирование**.
2. Коснитесь кнопки **Выбор бумаги**.
3. Выберите лоток с бумагой, которую вы хотите использовать.
4. Нажмите кнопку **OK**.



---

**ПРИМЕЧАНИЕ.** Эти настройки — временные. После выполнения задания возвращаются настройки принтера по умолчанию.


---

## Проверьте настройки изменения изображения.

Настройте эти дополнительные параметры для повышения качества изображения:

- **Резкость.** Сделать изображение чётче или мягче. Например, при увеличении резкости повышается четкость текста, а при её уменьшении изображение на фотографиях выглядит более гладким.
- **Темный цвет.** Увеличьте или уменьшите интенсивность черной и белой составляющих цветов.
- **Контрастность.** Увеличьте или уменьшите разность между наиболее светлыми и наиболее темными цветами на странице.
- **Фоновая очистка:** Удалите бледные цвета с фона отсканированных изображений. Например, если исходный документ напечатан на цветной бумаге, воспользуйтесь этой функцией, чтобы осветлить фон, не изменяя яркости самого изображения.
- **Автоматическая коррекция тона:** Доступно только для поточных принтеров. Если исходные документы содержат менее 100 символов текста на странице, принтер определяет верхнюю границу каждого листа и соответственно ориентирует отсканированные изображения. Если часть страниц перевернута относительно других страниц, устройство ориентирует все изображения

лицевой стороной вверх. Если часть листов помещена в альбомной ориентации, принтер повернет изображение так, чтобы верхняя часть страницы была сверху.


1. На главном экране панели управления принтера коснитесь значка [Копирование](#).
2. Выберите меню [Настройка изображения](#).
3. С помощью ползунков отрегулируйте уровни, затем коснитесь кнопки [OK](#).
4. Нажмите кнопку "Пуск" .



**ПРИМЕЧАНИЕ.** Эти настройки — временные. После выполнения задания возвращаются настройки принтера по умолчанию.

## Оптимизация качества для копирования текста или изображений

Оптимизируйте копирование в зависимости от типа копируемых изображений: текст, графика или фотографии.


1. На главном экране панели управления принтера коснитесь значка [Копирование](#).
2. Коснитесь кнопки [Дополнительные параметры](#), затем – [Оптимизация текста/фотографий](#).
3. Выберите один из предлагаемых вариантов или коснитесь [Регулировка вручную](#) и переместите ползунок в области [Оптимизировать для](#). Нажмите кнопку [OK](#).
4. Нажмите кнопку "Пуск" .



**ПРИМЕЧАНИЕ.** Эти настройки — временные. После выполнения задания возвращаются настройки принтера по умолчанию.

## Копирование от края до края

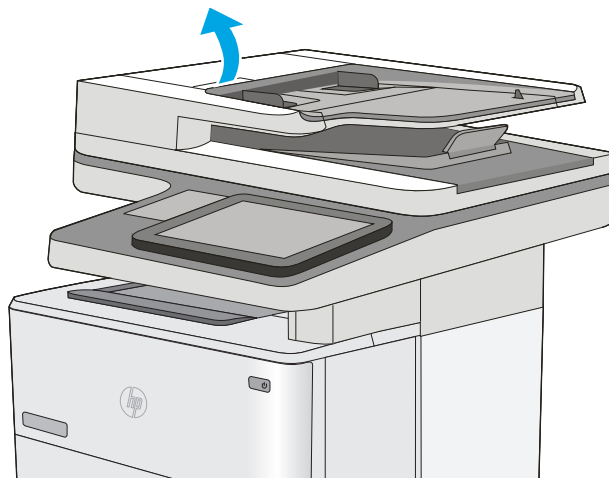
Используйте эту функцию, чтобы избежать теней по краям копии, если оригинал печатается близко от края.

1. На главном экране панели управления принтера выполните прокрутку до кнопки [Администрирование](#) и нажмите ее.
2. Откройте следующие меню:
  - [Настройка функции копирования](#)
  - [От края до края](#)
3. Выберите опцию [Вывод от края до края](#), если оригинальный документ напечатан близко к краям бумаги.
4. Нажмите кнопку [Сохранить](#).
5. Нажмите кнопку "Пуск" .

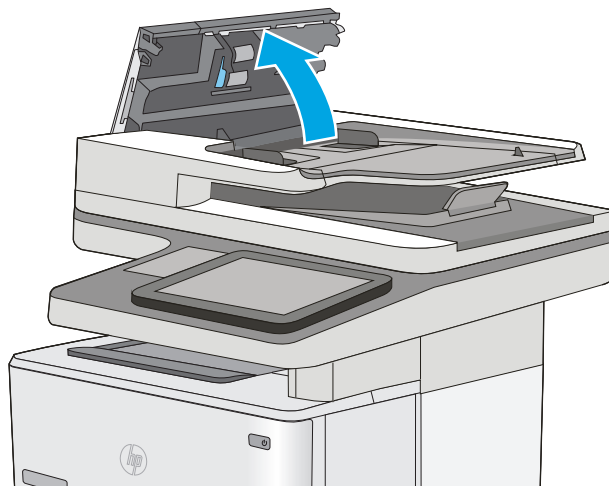
## Очистите подающие ролики и подающую пластину устройства подачи документов.

Если устройством подачи документов не выполняется захват страницы должным образом или наблюдается перекося изображения при печати, выполните следующие действия.

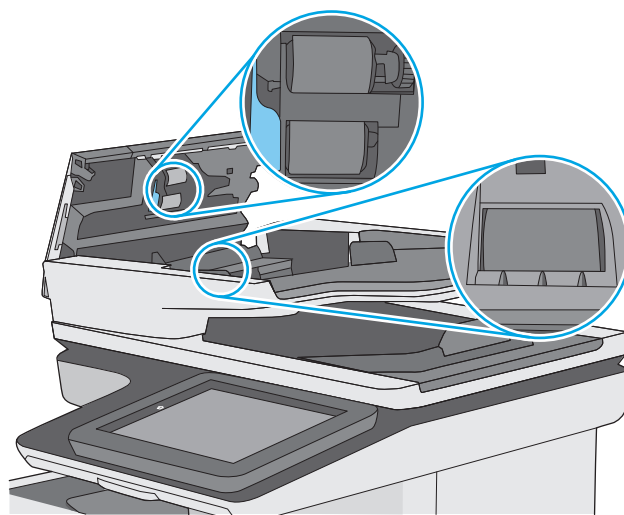
1. Приподнимите фиксатор устройства подачи документов.



2. Откройте крышку устройства подачи документов.

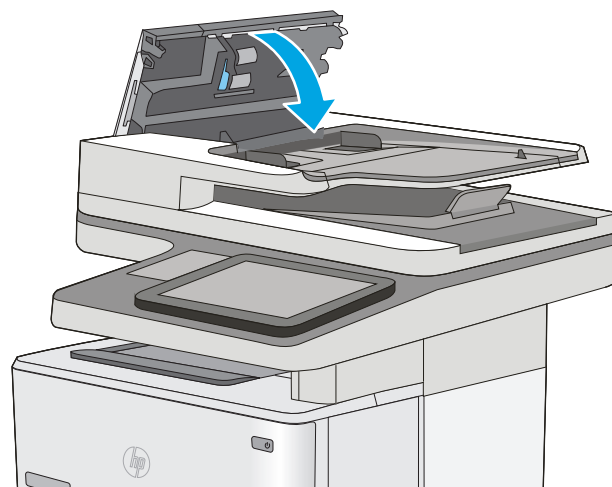


3. С помощью сжатого воздуха или ткани без ворса, смоченной в теплой воде, удалите видимые ворсинки и пыль с каждого ролика подачи бумаги и разделительной пластины.




4. Закройте крышку устройства АПД.

**ПРИМЕЧАНИЕ.** Убедитесь, что фиксатор верхней крышки устройства подачи документов полностью закрыт.



Если проблема продолжает возникать, проверьте наличие повреждений или износа на разделительной пластине и роликах устройства подачи документов и замените их при необходимости.

 **ПРИМЕЧАНИЕ.** У новых роликов поверхность шершавая. По мере износа роликов, они становятся гладкими.

## Улучшение качества изображения при сканировании

- [Проверьте нет ли загрязнения на стекле сканера](#)
- [Проверка параметров разрешения](#)
- [Проверка настроек изменения изображения.](#)
- [Оптимизация качества текста или изображений](#)
- [Проверка параметров качества печати](#)
- [Очистите подающие ролики и подающую пластину устройства подачи документов.](#)

Прежде всего, выполните несколько простых действий.

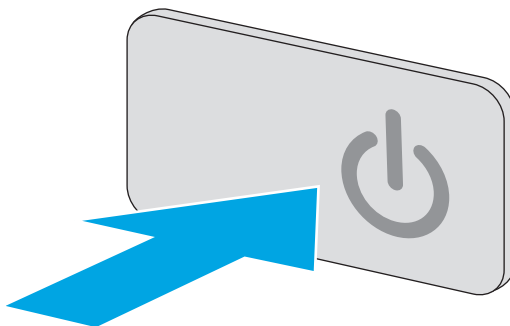
- Используйте планшетный сканер вместо устройства подачи документов.
- Используйте оригиналы высокого качества.
- При работе с устройством подачи документов правильно загрузите в него оригинальный документ с помощью направляющих для бумаги, чтобы избежать получения нечетких или искаженных изображений.

Если проблема продолжает возникать, воспользуйтесь следующими дополнительными решениями. Если они не помогут устранить проблему, дополнительные решения см. в разделе "Повышение качества печати".

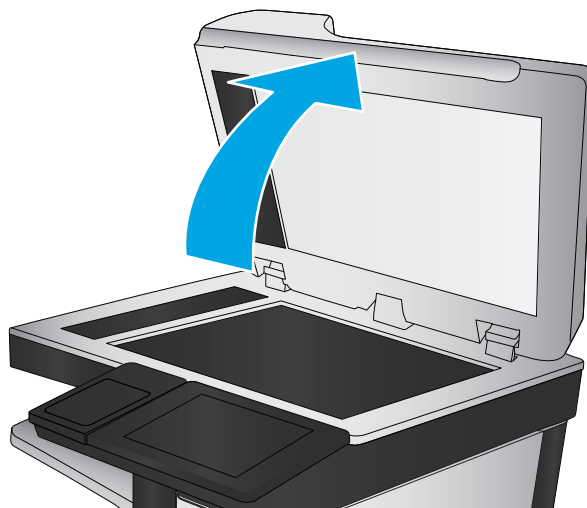
### Проверьте нет ли загрязнения на стекле сканера

Со временем на стекле сканера и заднике белого цвета могут появиться пятна, способные повлиять на качество получаемых документов. С помощью следующей процедуры очистите сканер в случае если напечатанные страницы содержат полосы, нежелательные линии, черные точки, имеют низкое качество печати или нечеткий текст.

1. Нажмите кнопку питания, чтобы выключить принтер, затем отсоедините кабель питания из электрической розетки.



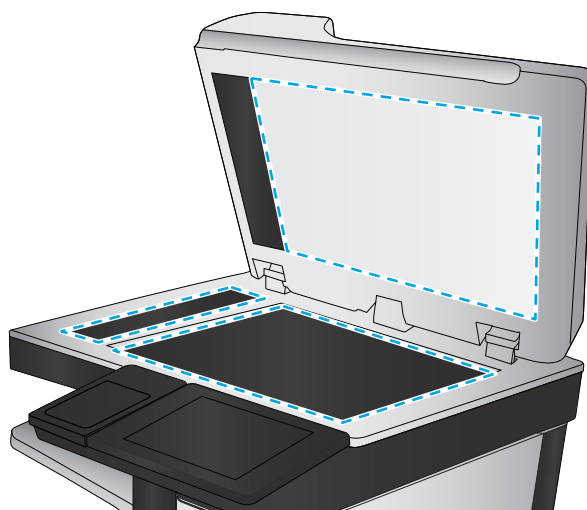
2. Откройте крышку сканера.



3. Очистите стекло сканера, полосы устройства подачи документов и задник белого цвета мягкой тканью или губкой, смоченной в неабразивном очистителе для стекол.

**ПРЕДУПРЕЖДЕНИЕ.** Не используйте для очистки каких-либо частей принтера абразивные вещества, а также ацетон, бензол, нашатырный и этиловый спирт или тетрахлорметан. Это может повредить принтер. Не наливайте жидкость на стекло или прижимную пластину. Она может просочиться внутрь и повредить принтер.

**ПРИМЕЧАНИЕ.** Если при использовании устройства подачи документов на копиях присутствуют полосы, очистите небольшой участок стекла в левой части сканера.



4. Протрите насухо стекло и белые пластиковые части или замшевой хлопчатобумажной тканью, чтобы избежать образования пятен.
5. Подключите кабель питания к электророзетке и нажмите кнопку питания, чтобы включить принтер.


## Проверка параметров разрешения



**ПРИМЕЧАНИЕ.** Установка высоких значений для разрешения и цветности увеличивает размер файла и время сканирования.


Чтобы настроить параметр разрешения, выполните следующие действия.

1. На главном экране панели управления принтера выполните прокрутку до кнопки [Администрирование](#) и нажмите ее.
2. Откройте меню [Настройки сканирования/цифровой передачи](#).
3. Выберите категорию параметров сканирования и отправки, которые требуется настроить.

4. Откройте меню [Параметры заданий по умолчанию](#).
5. Коснитесь кнопки [Разрешение](#).
6. Выберите одну из предопределенных настроек. Нажмите кнопку [Сохранить](#).
7. Нажмите кнопку "Пуск" .

## Проверка настроек изменения изображения.

Настройте эти дополнительные параметры для повышения качества изображения:

- **Резкость.** Сделать изображение чётче или мягче. Например, при увеличении резкости повышается четкость текста, а при её уменьшении изображение на фотографиях выглядит более гладким.
  - **Темный цвет.** Увеличьте или уменьшите интенсивность черной и белой составляющих цветов.
  - **Контрастность.** Увеличьте или уменьшите разность между наиболее светлыми и наиболее темными цветами на странице.
  - **Фоновая очистка:** Удалите бледные цвета с фона отсканированных изображений. Например, если исходный документ напечатан на цветной бумаге, воспользуйтесь этой функцией, чтобы осветлить фон, не изменяя яркости самого изображения.
  - **Автоматическая коррекция тона:** Доступно только для поточных принтеров. Если исходные документы содержат менее 100 символов текста на странице, принтер определяет верхнюю границу каждого листа и соответственно ориентирует отсканированные изображения. Если часть страниц перевернута относительно других страниц, устройство ориентирует все изображения лицевой стороной вверх. Если часть листов помещена в альбомной ориентации, принтер повернет изображение так, чтобы верхняя часть страницы была сверху.
1. На главном экране панели управления принтера выполните прокрутку до кнопки [Администрирование](#) и нажмите ее.
  2. Откройте меню [Настройки сканирования/цифровой передачи](#).
  3. Выберите категорию параметров сканирования и отправки, которые требуется настроить.
  4. Откройте меню [Параметры заданий по умолчанию](#).
  5. Выберите меню [Настройка изображения](#).
  6. С помощью ползунков отрегулируйте уровни, затем коснитесь кнопки [Сохранить](#).
  7. Нажмите кнопку "Пуск" .




**ПРИМЕЧАНИЕ.** Эти настройки — временные. После выполнения задания возвращаются настройки принтера по умолчанию.

## Оптимизация качества текста или изображений

Оптимизируйте отправку в зависимости от типа сканируемых изображений: текст, графика или фотографии.

1. На главном экране панели управления принтера коснитесь одной из кнопок функций сканирования/отправки:




- [Сохранение в сетевую папку](#)
  - [Сохранение в памяти устройства](#)
  - [Сохранить на USB](#)
  - [Сканирование на SharePoint®](#)
2. Коснитесь кнопки [Дополнительные параметры](#), затем – [Оптимизация текста/фотографий](#).
  3. Выберите один из предлагаемых вариантов или коснитесь [Регулировка вручную](#) и переместите ползунок в области [Оптимизировать для](#). Нажмите кнопку [ОК](#).
  4. Нажмите кнопку "Пуск" .



**ПРИМЕЧАНИЕ.** Эти настройки — временные. После выполнения задания возвращаются настройки принтера по умолчанию.

## Проверка параметров качества печати

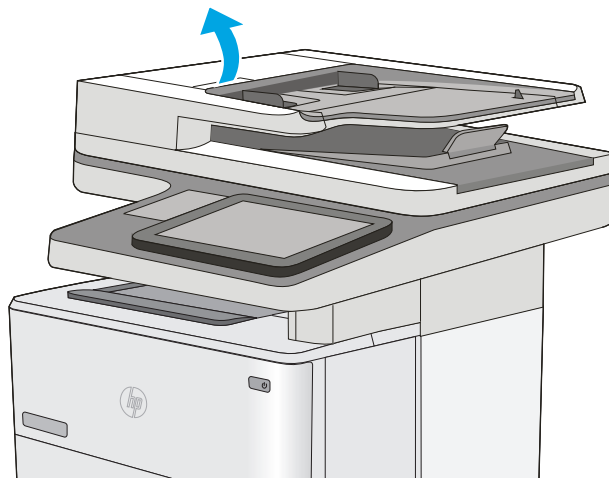
Эта настройка управляет уровнем сжатия при сохранении файла. Для наивысшего качества выберите наивысшее значение параметра.

1. На главном экране панели управления принтера выполните прокрутку до кнопки [Администрирование](#) и нажмите ее.
2. Откройте меню [Настройки сканирования/цифровой передачи](#).
3. Выберите категорию параметров сканирования и отправки, которые требуется настроить.
4. Откройте меню [Параметры заданий по умолчанию](#).
5. Коснитесь кнопки [Качество вывода](#).
6. Выберите один из предлагаемых параметров и коснитесь кнопки [Сохранить](#).
7. Нажмите кнопку "Пуск" .

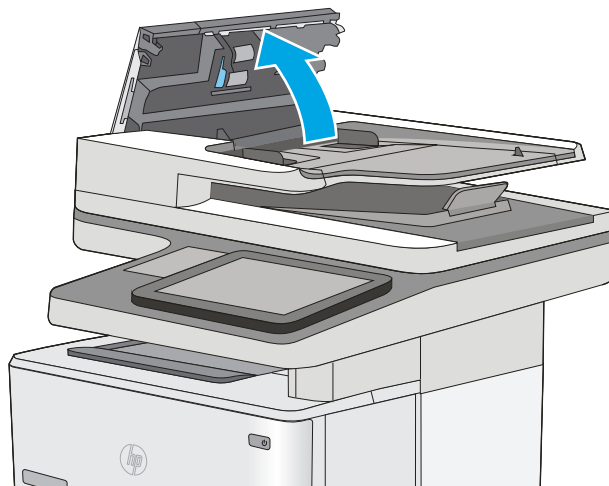
## Очистите подающие ролики и подающую пластину устройства подачи документов.

Если устройством подачи документов не выполняется захват страницы должным образом или наблюдается перекося изображения при печати, выполните следующие действия.

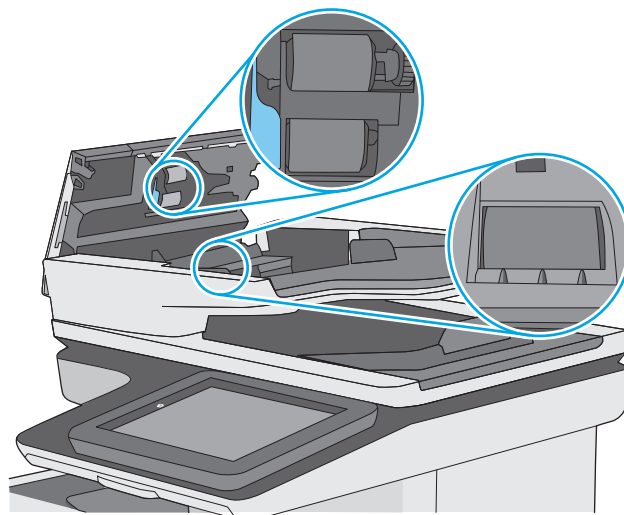
1. Приподнимите фиксатор устройства подачи документов.



2. Откройте крышку устройства подачи документов.

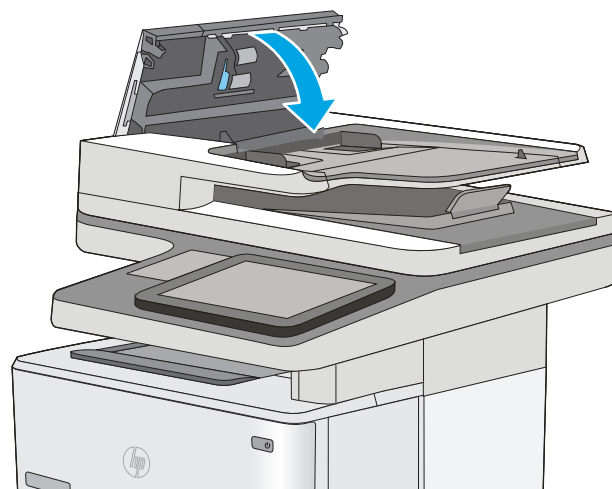


3. С помощью сжатого воздуха или ткани без ворса, смоченной в теплой воде, удалите видимые ворсинки и пыль с каждого ролика подачи бумаги и разделительной пластины.




4. Закройте крышку устройства АПД.

**ПРИМЕЧАНИЕ.** Убедитесь, что фиксатор верхней крышки устройства подачи документов полностью закрыт.



Если проблема продолжает возникать, проверьте наличие повреждений или износа на разделительной пластине и роликах устройства подачи документов и замените их при необходимости.

 **ПРИМЕЧАНИЕ.** У новых роликов поверхность шершавая. По мере износа роликов, они становятся гладкими.

## Улучшение качества факсимильных изображений

Если на принтере наблюдаются проблемы с качеством факсимильной связи, попробуйте применить следующие решения в указанном порядке.

- [Проверьте нет ли загрязнения на стекле сканера](#)
- [Проверка параметров разрешения при отправке факса](#)
- [Проверка настроек изменения изображения.](#)
- [Оптимизация качества текста или изображений факса](#)
- [Проверьте настройки исправления ошибок](#)
- [Проверка параметра масштабирования под формат страницы](#)
- [Очистите подающие ролики и подающую пластину устройства подачи документов.](#)
- [Отправка задания на другой факсимильный аппарат](#)
- [Проверка факсимильного аппарата отправителя](#)

Прежде всего, выполните несколько простых действий.

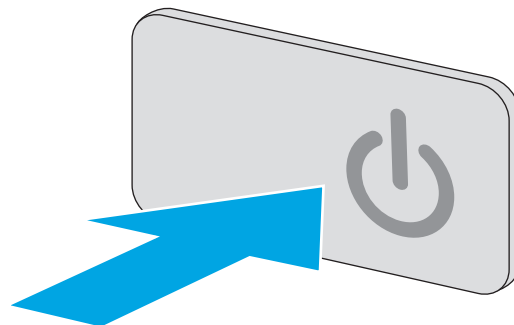
- Используйте планшетный сканер вместо устройства подачи документов.
- Используйте оригиналы высокого качества.
- При работе с устройством подачи документов правильно загрузите в него оригинальный документ с помощью направляющих для бумаги, чтобы избежать получения нечетких или искаженных изображений.

Если проблема продолжает возникать, воспользуйтесь следующими дополнительными решениями. Если они не помогут устранить проблему, дополнительные решения см. в разделе "Повышение качества печати".

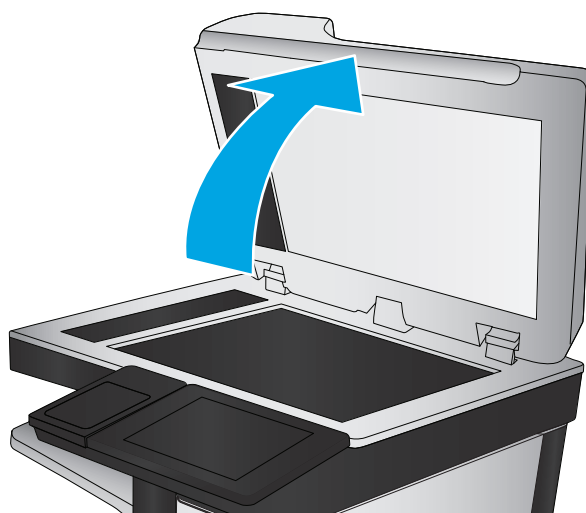
### Проверьте нет ли загрязнения на стекле сканера

Со временем на стекле сканера и заднике белого цвета могут появиться пятна, способные повлиять на качество получаемых документов. С помощью следующей процедуры очистите сканер в случае если напечатанные страницы содержат полосы, нежелательные линии, черные точки, имеют низкое качество печати или нечеткий текст.

1. Нажмите кнопку питания, чтобы выключить принтер, затем отсоедините кабель питания из электрической розетки.



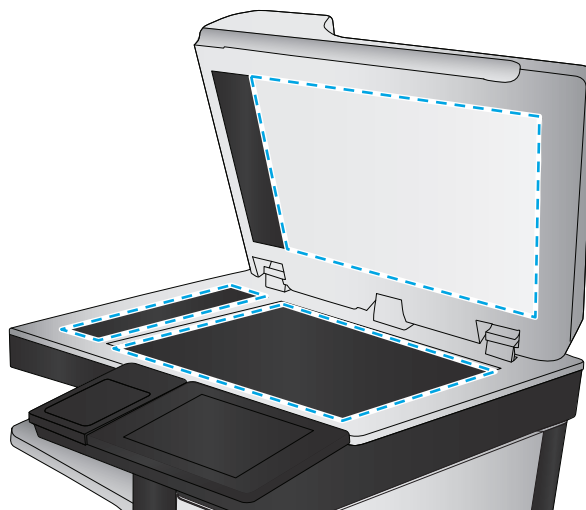
2. Откройте крышку сканера.



3. Очистите стекло сканера, полосы устройства подачи документов и задник белого цвета мягкой тканью или губкой, смоченной в неабразивном очистителе для стекол.

**ПРЕДУПРЕЖДЕНИЕ.** Не используйте для очистки каких-либо частей принтера абразивные вещества, а также ацетон, бензол, нашатырный и этиловый спирт или тетрахлорметан. Это может повредить принтер. Не наливайте жидкость на стекло или прижимную пластину. Она может просочиться внутрь и повредить принтер.

**ПРИМЕЧАНИЕ.** Если при использовании устройства подачи документов на копиях присутствуют полосы, очистите небольшой участок стекла в левой части сканера.




4. Протрите насухо стекло и белые пластиковые части или замшевой хлопчатобумажной тканью, чтобы избежать образования пятен.
5. Подключите кабель питания к электророзетке и нажмите кнопку питания, чтобы включить принтер.

## Проверка параметров разрешения при отправке факса

Чтобы настроить разрешение для исходящих факсов, выполните следующие действия.




**ПРИМЕЧАНИЕ.** Увеличение разрешения приводит к увеличению размера файла факсимильного сообщения и времени, необходимого для отправки.

1. На главном экране панели управления устройства перейдите к кнопке [Администрирование](#) и нажмите ее.
2. Откройте следующие меню:
  - [Параметры факсов](#)
  - [Параметры отправки факса](#)
  - [Параметры задания по умолчанию](#)
3. Коснитесь кнопки [Разрешение](#).
4. Выберите одну из predetermined настроек. Нажмите кнопку [Сохранить](#).
5. Нажмите кнопку "Пуск" .

## Проверка настроек изменения изображения.

Настройте эти дополнительные параметры для повышения качества изображения:

- **Резкость.** Сделать изображение чётче или мягче. Например, при увеличении резкости повышается четкость текста, а при её уменьшении изображение на фотографиях выглядит более гладким.
- **Темный цвет.** Увеличьте или уменьшите интенсивность черной и белой составляющих цветов.
- **Контрастность.** Увеличьте или уменьшите разность между наиболее светлыми и наиболее темными цветами на странице.
- **Фоновая очистка:** Удалите бледные цвета с фона отсканированных изображений. Например, если исходный документ напечатан на цветной бумаге, воспользуйтесь этой функцией, чтобы осветлить фон, не изменяя яркости самого изображения.
- **Автоматическая коррекция тона:** Доступно только для поточных принтеров. Если исходные документы содержат менее 100 символов текста на странице, принтер определяет верхнюю границу каждого листа и соответственно ориентирует отсканированные изображения. Если часть страниц перевернута относительно других страниц, устройство ориентирует все изображения лицевой стороной вверх. Если часть листов помещена в альбомной ориентации, принтер повернет изображение так, чтобы верхняя часть страницы была сверху.


1. На главном экране панели управления принтера выполните прокрутку до кнопки [Администрирование](#) и нажмите ее.
2. Откройте следующие меню:
  - [Параметры факсов](#)
  - [Параметры отправки факса](#)
  - [Параметры задания по умолчанию](#)
3. Выберите меню [Настройка изображения](#).
4. С помощью ползунков отрегулируйте уровни, затем коснитесь кнопки [Сохранить](#).
5. Нажмите кнопку "Пуск" .



**ПРИМЕЧАНИЕ.** Эти настройки — временные. После выполнения задания возвращаются настройки принтера по умолчанию.

## Оптимизация качества текста или изображений факса

Оптимизируйте отправку в зависимости от типа сканируемых изображений: текст, графика или фотографии.

1. На главном экране панели управления принтера коснитесь кнопки [Факс](#).
2. Коснитесь кнопки [Дополнительные параметры](#), затем – [Оптимизация текста/фотографий](#).
3. Выберите один из предлагаемых вариантов или коснитесь [Регулировка вручную](#) и переместите ползунок в области [Оптимизировать для](#). Нажмите кнопку [ОК](#).
4. Нажмите кнопку "Пуск" .



**ПРИМЕЧАНИЕ.** Эти настройки — временные. После выполнения задания возвращаются настройки принтера по умолчанию.

## Проверьте настройки исправления ошибок

Параметр [Режим исправления ошибок](#) может быть выключен, при этом качество изображений может быть ниже. Чтобы повторно включить параметр, выполните следующие действия.

1. На главном экране панели управления принтера выполните прокрутку до кнопки [Администрирование](#) и нажмите ее.
2. Откройте следующие меню:
  - [Параметры факсов](#)
  - [Параметры отправки факса](#)
  - [Настройка отправки факсов](#)
  - [Общие параметры отправки факсов](#)
3. Выберите параметр [Режим исправления ошибок](#). Нажмите кнопку [Сохранить](#).

## Проверка параметра масштабирования под формат страницы

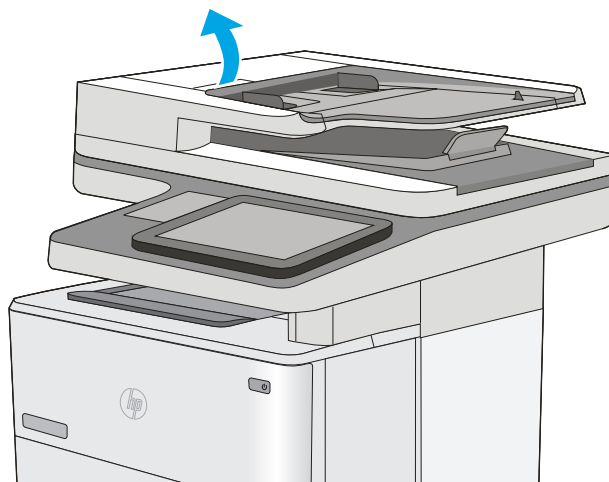
Если включен параметр **Под размер страницы**, а полученное изображение не входит на страницу, принтер пытается уменьшить изображение до размеров страницы. Если этот параметр отключен, большие изображения разбиваются на несколько страниц.

1. На главном экране панели управления принтера выполните прокрутку до кнопки **Администрирование** и нажмите ее.
2. Откройте следующие меню:
  - **Параметры факсов**
  - **Параметры получения факса**
  - **Параметры задания по умолчанию**
  - **По странице**
3. Выберите **Включено** для включения параметра или **Отключено** для его отключения. Нажмите кнопку **Сохранить**.

## Очистите подающие ролики и подающую пластину устройства подачи документов.

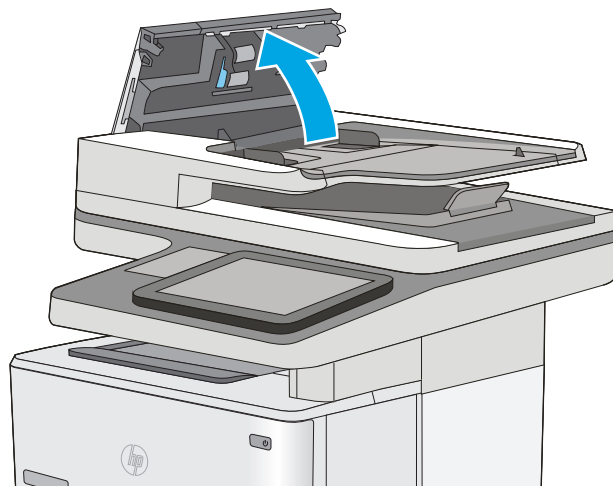
Если устройством подачи документов не выполняется захват страницы должным образом или наблюдается перекос изображения при печати, выполните следующие действия.

1. Приподнимите фиксатор устройства подачи документов.

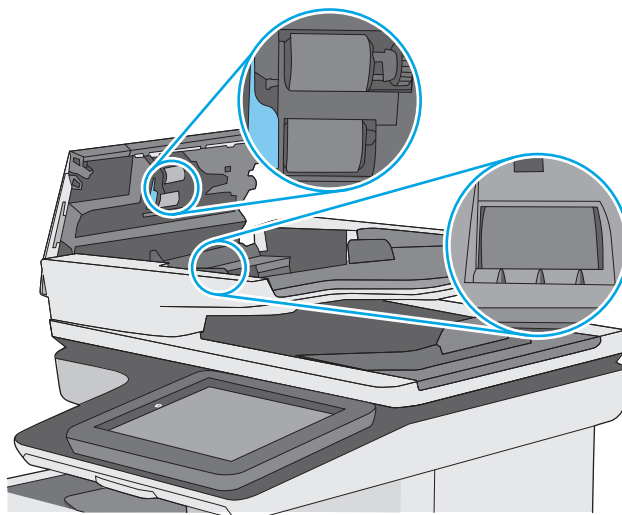




2. Откройте крышку устройства подачи документов.

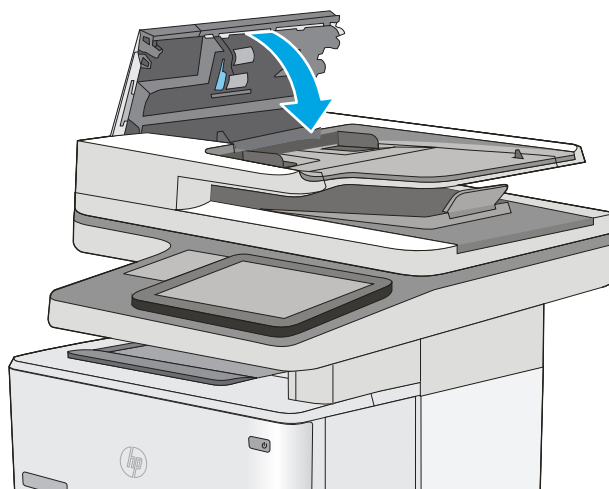


3. С помощью сжатого воздуха или ткани без ворса, смоченной в теплой воде, удалите видимые ворсинки и пыль с каждого ролика подачи бумаги и разделительной пластины.




4. Закройте крышку устройства АПД.

**ПРИМЕЧАНИЕ.** Убедитесь, что фиксатор верхней крышки устройства подачи документов полностью закрыт.



Если проблема продолжает возникать, проверьте наличие повреждений или износа на разделительной пластине и роликах устройства подачи документов и замените их при необходимости.

 **ПРИМЕЧАНИЕ.** У новых роликов поверхность шершавая. По мере износа роликов, они становятся гладкими.

## Отправка задания на другой факсимильный аппарат

Попробуйте отправить факс другому факсимильному аппарату. Если качество факса лучше, значит проблема связана с настройками или качеством расходных материалов первоначального получателя.

## Проверка факсимильного аппарата отправителя

Попросите отправителя отправить факс с другого факсимильного аппарата. Если качество улучшилось, проблема в факсимильном аппарате отправителя. Если нет возможности использовать другой факсимильный аппарат, спросите отправителя о возможности выполнения следующих рекомендаций.

- Убедиться, что исходный документ должен быть распечатан на белой (не цветной) бумаге.
- Увеличить разрешение, уровень качества или изменить параметр контрастности.
- Отправить факсимильное сообщение с компьютера при помощи ПО при наличии такой возможности.

# Решение проблем проводной сети

## Введение

Выполните проверку следующих пунктов, чтобы убедиться, что у принтера есть связь с сетью. Сначала, распечатайте страницу конфигурации с панели управления принтера и определите его IP-адрес, указанный на этой странице.

- [Некачественное подключение на физическом уровне](#)
- [В компьютере используется неверный IP-адрес принтера](#)
- [Компьютер не может связаться с принтером](#)
- [В принтере используется неверное подключение и неправильные параметры двусторонней печати](#)
- [Новое программное обеспечение может вызывать неполадки с совместимостью.](#)
- [Неправильные настройки компьютера или рабочей станции](#)
- [Принтер отключен или настройки сети неверны](#)



**ПРИМЕЧАНИЕ.** HP не поддерживает одноранговые сети, поскольку эта возможность является функцией операционных систем Microsoft, но не драйверов печати HP. Дополнительные сведения можно найти на сайте Microsoft: [www.microsoft.com](http://www.microsoft.com).

## Некачественное подключение на физическом уровне

1. Убедитесь в том, что принтер подключен к нужному сетевому порту с помощью кабеля требуемой длины.
2. Убедитесь в надежности кабельных соединений.
3. Проведите осмотр подключения сетевого порта на задней панели принтера и убедитесь, что индикатор активности желтого цвета и индикатор состояния зеленого цвета горят.
4. Если неполадку устранить не удастся, замените кабель или подключите устройство к другому порту на концентраторе.

## В компьютере используется неверный IP-адрес принтера

1. Откройте свойства принтера и щелкните на вкладке **Порты**. Убедитесь в правильности текущего IP-адреса для принтера. IP-адрес принтера указан на странице конфигурации.
2. Если принтер устанавливался с использованием стандартного для HP порта TCP/IP, отметьте флажок **Всегда печатать с этого принтера, даже при изменении IP-адреса**.
3. Если принтер устанавливался с использованием стандартного порта для Microsoft TCP/IP, используйте имя хоста, а не IP-адрес.
4. Если IP-адрес правильный, удалите принтер и добавьте его снова.

## Компьютер не может связаться с принтером

1. Убедитесь в наличии сетевого соединения, проверив связь с устройством с помощью команды "ping".

- а.** Откройте командную строку компьютера.
    - При работе в ОС Windows, щелкните **Пуск**, выберите **Выполнить**, введите команду `cmd` и нажмите **Ввод**.
    - Для OS X: перейдите в **Приложения**, затем **Утилиты** и откройте **Терминал**.
  - б.** Введите `ping` и IP-адрес принтера.
  - в.** Если выводится время отклика - сеть исправна.
- 2.** Если выполнить команду `ping` не удалось, проверьте, включены ли концентраторы сети, а затем убедитесь в том, что в сетевых параметрах, настройках принтера и компьютера указана одна и та же сеть.

## **В принтере используется неверное подключение и неправильные параметры двусторонней печати**

Hewlett-Packard рекомендует оставлять эти параметры в автоматическом режиме (значение по умолчанию). При смене указанных параметров следует изменить и сетевые настройки.

## **Новое программное обеспечение может вызывать неполадки с совместимостью.**

Проверьте правильность установки нового программного обеспечения и драйвера печати.

## **Неправильные настройки компьютера или рабочей станции**

- 1.** Проверьте драйверы сети, драйверы печати и параметры переадресации в сети.
- 2.** Проверьте правильность настройки операционной системы.

## **Принтер отключен или настройки сети неверны**

- 1.** Посмотрите страницу конфигурации, и проверьте состояние сетевого протокола. Включите его при необходимости.
- 2.** При необходимости измените конфигурацию сети.

# Устранение неполадок факса

- [Контрольный список по неполадкам факса](#)
- [Общие проблемы с факсом](#)

## Контрольный список по неполадкам факса

Используйте следующие положения, которые помогут определить причину любых проблем, связанных с факсом.

- **Используется ли телефонный кабель, поставляемый с факс-платой?** Данная факс-плата была протестирована с телефонным кабелем (поставляемым в комплекте), который соответствует характеристикам RJ11 и функциональным требованиям. Не используйте другой телефонный кабель. Для аналоговой факс-платы требуется аналоговый телефонный кабель. Также требуется аналоговое телефонное соединение.
- **Закреплен ли штекер линии телефона/факса в разъеме факс-платы?** Убедитесь, что штекер телефонного кабеля надежно закреплен в разъеме. Штекер нужно вставлять "до щелчка".



**ПРИМЕЧАНИЕ.** Телефонный провод должен быть подключен к порту факса, а не к сетевому порту. Эти порты похожи.

- **Работает ли телефонная розетка?** Убедитесь в наличии тонального сигнала, подключив телефон к розетке. Слышен ли звук вызова и можно ли позвонить по какому-нибудь номеру или принят звонок?

## Какой тип телефонной линии используется?

- **Выделенная линия.** Стандартная линия для факса/телефона, назначенная для получения или отправки факсов.



**ПРИМЕЧАНИЕ.** Телефонная линия должна использоваться только с принтером факсимильной связи. Не допускается подключение других телефонных устройств к этой линии. К таким устройствам относятся системы аварийной сигнализации, использующие телефонную линию в качестве средства передачи сообщений компании-диспетчеру.

- **Офисная АТС.** Телефонная система бизнес-среды. Обычные телефоны и модуль факса используют аналоговый телефонный сигнал. Некоторые АТС являются цифровыми и могут быть несовместимыми с модулем факса. Для подключения модуля факса к цифровым АТС может потребоваться адаптер АТА.
- **Линии с возможностью переключения.** Функция телефонной системы, позволяющая переключать новый вызов на следующую доступную линию, если первая входящая линия занята. Попробуйте подключить принтер к первой входящей телефонной линии. По истечении установленных в параметрах количества гудков до ответа факс-плата ответит на вызов.

## Используется ли устройство защиты от скачков напряжения?

Устройства для защиты от скачков напряжения могут использоваться между розеткой и факс-платой, чтобы предотвратить повреждение факс-платы от возможного скачка энергии, проходящего по телефонной линии. Эти устройства могут вызвать некоторые проблемы с взаимодействием факса, в результате этого может понизиться качество телефонного сигнала. Если при использовании этих устройств появились проблемы с отправкой или получением факсов, попробуйте подключить принтер напрямую к телефонной розетке, чтобы определить, заключается ли проблема в устройстве для защиты от скачков напряжения.

## Используется ли такая услуга телефонной компании, как передача речевых сообщений или автоответчик?

Если число гудков, установленных для службы передачи сообщений, меньше, чем число гудков, установленных для ответа факса на вызов, служба передачи сообщений ответит на вызов, сделав невозможным тем самым получение факса. Если число гудков, установленных для факсимильного аппарата, меньше, чем число гудков, установленных для ответа службы передачи сообщений, факс ответит на вызов первым.


## Оснащен ли телефон функцией ожидания вызова?

Если на телефоне включена функция ожидания вызова, то вызов факса может быть прерван уведомлением об ожидающем вызове. Убедитесь в том, что на телефонной линии факса функция ожидания вызова выключена.


## Проверка состояния модуля факса

Если аналоговая факс-плата не работает, распечатайте отчет [Страница конфигурации](#), чтобы проверить состояние устройства.

1. Прокрутите список на главном экране и нажмите кнопку [Администрирование](#).
2. Откройте следующие меню:
  - [Отчеты](#)
  - [Страницы конфигурации/состояния](#)
  - [Страница конфигурации](#)
3. Нажмите кнопку [Печать](#), чтобы распечатать отчет о конфигурации, или кнопку [Просмотр](#), чтобы просмотреть его на экране. Отчет состоит из нескольких страниц.

 **ПРИМЕЧАНИЕ.** IP-адрес или имя хоста принтера можно найти на странице Jetdirect.

В разделе "Страница модуля факса" страницы конфигурации под заголовком "Информация об аппаратном обеспечении" проверьте значение "Состояние модема". В следующей таблице представлены условия состояния и возможные решения.

 **ПРИМЕЧАНИЕ.** Если страница конфигурации модуля факса не печатается, возможно, что-то не в порядке с модулем факса. При включенной передаче факсов по локальной сети или через Интернет функция может быть отключена.

Функционирует/включено <sup>1</sup>	Аналоговый модуль факса установлен и готов к работе.
Функционирует/выключено <sup>1</sup>	Модуль факса установлен, но еще не настроены соответствующие функции.  Модуль факса установлен и функционирует, однако утилита HP Digital Sending либо отключила функцию факса для принтера, либо включила отправку факсов по локальной сети. При включении факса по ЛВС происходит отключение функции аналогового факса. В один момент времени может использоваться только одна функция факса (или отправка факса по локальной сети, или аналоговый факс).  <b>ПРИМЕЧАНИЕ.</b> Если включена функция факса по ЛВС, функция <a href="#">Сканирование на факс</a> недоступна в панели управления.

Не функционирует/включено/выключено <sup>1</sup>	Принтером определен сбой микропрограммы. Обновите микропрограмму.
Повреждено / включено/выключено <sup>1</sup>	Сбой модуля факса. Переустановите модуль факса, проверив его на наличие погнутых контактов. Если после этого все еще отображается состояние "ПОВРЕЖДЕН", замените модуль факса.

<sup>1</sup> Состояние "ВКЛЮЧЕНО" показывает, что аналоговый модуль факса активирован и включен; состояние "ВЫКЛЮЧЕНО" показывает, что активирована передача факса по ЛВС (передача аналогового факса отключена).

## Общие проблемы с факсом

Далее перечислены некоторые распространенные проблемы при работе с факсом.

### Сбой при отправке факса

Включено сжатие JBIG, которое не поддерживается факсимильным аппаратом получателя.

Отключите параметр JBIG.

### На дисплее панели управления отображается сообщение "Out of Memory" (Недостаточно памяти)

Диск принтера заполнен.

Удалите некоторые сохраненные задания с диска. На главном экране панели управления принтера нажмите кнопку [Получить из памяти устройства](#). Откройте список сохраненных заданий и факсов. Выберите имя задания и нажмите кнопку [Удалить](#).

### Качество печати фотографий низкое или печатаются серые поля

Вы используете неверные установки содержания страницы или разрешения.

Можно попробовать задать значение [Оптимизация текста/фотографий](#) для параметра [Фотография](#).

### Для отмены факса была нажата кнопка "Стоп", но факс все равно отправлен

Если процесс отправки задания зашел слишком далеко, отменить его невозможно.

Это нормальное состояние.

### Отсутствует кнопка адресной книги факсов

Ни один выбранный контакт из списка контактов не имеет информации о факсе, связанной с ними.

### Не удается найти параметры факса в утилите HP Web Jetadmin

Параметры факса в HP Web Jetadmin находятся под раскрывающимся меню на странице состояния устройства.

В раскрывающемся меню выберите пункт [Цифровая отправка и факс](#).

### Заголовок смещается в верхнюю часть страницы при установке режима наложения

Для всех пересылаемых факсов принтер накладывает соответствующий заголовок в верхней части страницы.



Это нормальное состояние.

### **Смесь номеров и имен в поле получателей**

Могут показываться и номера, и имена получателей в зависимости от того, откуда они берутся. Адресная книга факса перечисляет имена, остальные источники перечисляют номера.

Это нормальное состояние.

### **Одностраничный факс печатается как двухстраничный**

Заголовок факса помещается в верхнюю часть страницы, сдвигая текст на вторую страницу.

Если нужно, чтобы одностраничный факс печатался на одной странице, установите наложение заголовка в режиме наложения или настройте параметр "Уместить на странице".

### **Документ останавливается в устройстве подачи в середине отправки**

Замятие в устройстве подачи.

Устраните замятие и повторите отправку факса.

### **Звук, издаваемый модулем факса слишком громкий или слишком тихий**

Нужно настроить параметр звука.

Отрегулируйте уровень громкости в меню [Настройка отправления факсов](#) и [Настройка получения факсов](#).



# Указатель

## A

адрес IPv4 127  
адрес IPv6 127  
акустические характеристики 15  
альтернативный режим бланков  
21, 24

## Б

безопасность  
    зашифрованный жесткий  
    диск 131  
беспроводной сервер печати  
    номер детали 30  
блокировка  
    форматтер 131  
бумага  
    выбор 176  
    загрузка в лоток 1 20  
    загрузка лотка 2 и лотка на 550  
    листов 22  
    замятия 153  
    ориентация бумаги в лотке 2 и  
    лотке на 550 листов 24  
    Ориентация для лотка 1 21  
бумага, заказ 30

## В

в ручном режиме (на обеих  
сторонах)  
    Windows 44  
веб-сайты  
    HP Web Jetadmin, загрузка 135  
Веб-службы HP  
    включение 121  
вес, принтер 13  
включая  
    лотки 7  
    память 7

восстановление заводских  
настроек 140  
встроенный веб-сервер  
    доступ 126  
    изменение имени принтера  
    126  
    изменение сетевых  
    параметров 126  
встроенный веб-сервер (EWS)  
    назначение паролей 130  
Встроенный веб-сервер (EWS)  
    сетевое подключение 114  
    функции 114  
встроенный веб-сервер HP  
    параметры безопасности 120  
    доступ 126  
    другие ссылки 123  
    изменение имени принтера  
    126  
    изменение сетевых  
    параметров 126  
инструменты устранения  
неполадок 120  
информационные страницы  
115  
общая настройка 116  
параметры копирования 117  
параметры печати 117  
параметры сканирования 118  
параметры факса 119  
параметры цифровой  
отправки 118  
встроенный веб-сервер HP  
    сетевые параметры 121  
Встроенный веб-сервер HP  
    веб-службы HP 121  
Встроенный веб-сервер HP (EWS)  
    сетевое подключение 114  
    функции 114

выключатель питания  
    расположение 2  
выходной лоток  
    расположение 2  
    устранение замятий 167

## Д

двусторонняя печать  
    вручную (Mac) 47  
    вручную (Windows) 44  
    настройки (Windows) 44  
    Mac 47  
    Windows 44  
двусторонняя печать вручную  
    Mac 47  
    Windows 44  
дополнительная принадлежность  
NFC  
    номер детали 30  
дополнительные принадлежности  
заказ 30  
    номера деталей 30  
драйверы печати,  
поддерживаемые 9  
драйверы, поддерживаемые 9  
другие ссылки  
    встроенный веб-сервер HP  
    123  
дуплексная печать (двусторонняя)  
    настройки (Windows) 44

## Ж

жесткие диски  
    зашифрованные 131  
жесткий диск  
    номер детали 30

## **З**

загрузка  
    бумага в лотке 1 20  
    бумага в лотке 2 и лотке на 550 листов 22  
загрузка файлов, Mac 124  
задания, сохранение  
    настройка в Mac 52  
задания, сохраненные  
    печать 52  
    создание (Windows) 50  
    удаление 53  
задняя дверца  
    устранение замятий 165  
заказ  
    расходные материалы и дополнительные принадлежности 30  
замена  
    картридж с тонером 33  
    скрепок 38  
замятие бумаги  
    места 152  
замятия  
    автоматическая навигация 153  
    выходной лоток 167  
    задняя дверца 165  
    лоток 1 157  
    Лоток 2 160  
    область картриджа с тонером 163  
    причины 153  
    термоэлемент 165  
    устройство двусторонней печати 167  
    устройство подачи документов 153  
замятия бумаги  
    устройство подачи документов 153  
запасные части  
    номера деталей 31

## **И**

инструменты устранения неполадок  
    встроенный веб-сервер HP 120  
интерактивная поддержка 138

интерактивная справка, панель управления 139  
интерфейсные порты  
    расположение 4  
информационные страницы  
    встроенный веб-сервер HP 115

## **К**

калибровка  
    сканер 181  
картридж  
    замена 33  
картридж с тонером  
    замена 33  
    компоненты 33  
картриджи с тонером  
    использование при низком уровне 141  
    номера деталей 31  
    номера для заказа 33  
    параметры нижнего предела 141  
клавиатура  
    расположение 2  
кнопка "Вход"  
    расположение 4  
кнопка "Выход"  
    расположение 4  
кнопка "Обновить"  
    расположение 4  
кнопка "Сеть"  
    расположение 4  
кнопка "Стоп"  
    расположение 4  
кнопка вкл./выкл.  
    расположение 2  
кнопка выбора языка  
    расположение 4  
кнопка главного экрана  
    расположение 4  
кнопка справки  
    расположение 4  
кнопки перехода в режим ожидания  
    расположение 4  
код продукта  
    расположение 3

коды изделий  
    дополнительные принадлежности 30  
    расходные материалы 31  
количество копий, изменение 62  
конверты  
    загрузка в лоток 1 20  
    ориентация 21  
конверты, загрузка 26  
конфиденциальная печать 50  
копирование  
    несколько копий 62  
    обеих сторон 63  
    одиночные копии 62  
    оптимизация качества текста или изображений 183  
копирование от края до края 183

## **Л**

локальная сеть (LAN)  
    расположение 4  
лотки  
    емкость 7  
    лотки на 550 листов 160  
    расположение 2  
лотки для бумаги  
    номера деталей 30  
лотки на 550 листов  
    номера деталей 30  
лоток 1  
    устранение замятий 157  
Лоток 1  
    загрузка конвертов 26  
    ориентация бумаги 21  
лоток 2  
    устранение замятий 160  
лоток 2 и лоток на 550 листов  
    загрузка 22  
    ориентация бумаги 24  
лоток на 550 листов  
    устранение замятий бумаги 160

## **М**

малая величина полей 183  
маска подсети 127  
мастер, настройка факса 107  
микропрограмма  
    обновление, Mac 124

микросхема памяти (тонер)  
    расположение 33  
мобильная печать  
    устройства с ОС Android 56  
мобильная печать,  
    поддерживаемые программы  
    12  
модуль сбора тонера  
    расположение 3

## **Н**

Настройки экономичного режима  
(EconoMode) 178  
не настроено 107  
необходимые параметры  
    страна/регион 107  
    факса 106  
нескольких страниц на листе  
    печать (Mac) 48  
    печать (Windows) 45  
номера деталей  
    запасные части 31  
    картриджи с тонером 31

## **О**

область картриджа с тонером  
    устранение замятий 163  
общая настройка  
    встроенный веб-сервер HP  
    116  
оптимизация копирования  
    изображений 183  
оптимизация отправки  
    изображений по факсу 195  
оптимизация сканированных  
    изображений 188  
отправка в сетевые папки  
    устранение неполадок 89  
отправка по электронной почте  
    отправка документов 100  
очистка  
    ролики 149, 183, 189, 196  
    стекло 175, 180, 186, 192  
    тракт прохождения бумаги  
    174

## **П**

панель управления  
    нахождение функций 4  
    расположение 2  
справка 139

папки  
    отправка в 102  
папки, сетевые  
    устранение неполадок 89  
параметры  
    восстановление заводских  
    настроек 140  
    необходимые 107  
параметры безопасности  
    встроенный веб-сервер HP  
    120  
параметры двусторонней печати по  
    сети, изменение 128  
параметры копирования  
    встроенный веб-сервер HP  
    117  
параметры печати  
    встроенный веб-сервер HP  
    117  
параметры сканирования  
    встроенный веб-сервер HP  
    118  
параметры скорости сетевого  
    соединения, изменение 128  
параметры факса  
    встроенный веб-сервер HP  
    119  
    необходимые 106  
параметры цифровой отправки  
    встроенный веб-сервер HP  
    118  
печатный носитель  
    загрузка в лоток 1 20  
печать  
    с USB-устройства хранения  
    данных 58  
    сохраненные задания 52  
печать на обеих сторонах  
    в ручном режиме, Windows 44  
    настройки (Windows) 44  
    Mac 47  
    Windows 44  
Печать по протоколу Near Field  
    Communication 56  
Печать по протоколу NFC 56  
печать по USB без компьютера 58  
Печать Wi-Fi Direct 56  
пленки  
    печать (Windows) 45  
ПО HP ePrint 55

поддерживаемые операционные  
    системы 9  
поддержка  
    интерактивная 138  
поддержка клиентов  
    интерактивная 138  
подставка  
    номер детали 30  
поля, малые  
    копирование 183  
порт печати USB 2.0  
    расположение 4  
порт факса  
    расположение 4  
порт USB  
    активация 58  
порты  
    расположение 4  
порты USB, дополнительно  
    номер детали 30  
потребляемая  
    мощность 15  
приемник, выходной  
    расположение 2  
проблемы с захватом бумаги  
    устранение 143, 146  
проблемы с подачей 204  
программное обеспечение  
    утилита HP 124  
Протокол безопасной передачи  
    IP 131

## **Р**

размеры, принтер 13  
разъем кабеля питания  
    расположение 3  
расход электроэнергии,  
    оптимизация 132  
расходные материалы  
    заказ 30  
    замена картриджа с тонером  
    33  
    замена скрепок 38  
    использование при низком  
    уровне 141  
номера деталей 31  
параметры нижнего предела  
    141  
состояние, просмотр с помощью  
    HP Utility для Mac 124

режим ожидания 132  
ролики  
очистка 149, 183, 189, 196

## **С**

серийный номер  
расположение 3  
сетевая папка, сканирование в 102  
сетевые папки  
устранение неполадок 89  
сетевые параметры  
встроенный веб-сервер HP 121  
сети  
адрес IPv4 127  
адрес IPv6 127  
маска подсети 127  
поддерживаемые 7  
шлюз по умолчанию 127  
HP Web Jetadmin 135  
сеть  
имя принтера, изменение 126  
параметры, изменение 126  
параметры, просмотр 126  
системные требования  
встроенный веб-сервер HP 114  
минимальные 12  
сканер  
калибровка 181  
очистка стекла 175, 180, 186, 192  
сканирование  
оптимизация качества текста или изображений 188  
сканирование в папку 102  
Сканирование в сетевую папку  
Начальная установка 79  
сканирование на USB-устройство 103  
Сканирование на USB-устройство 103  
сканирование с отправкой по электронной почте  
отправка документов 100  
Сканирования на USB-накопитель  
Активация 91

Настройка параметров файла для 94  
Настройки параметров по умолчанию для 91  
Сканировать в сетевую папку 102  
скорость, оптимизация 132  
скрепки  
замена 38  
состояние  
HP Utility, Mac 124  
состояние картриджа с тонером 174  
состояние принтера 4  
состояние расходных материалов 174  
состояние, страница конфигурации модуля факса 203  
сохраненные задания  
в Windows 50  
печать 52  
создание 52  
создание (Windows) 50  
удаление 53  
специальная бумага  
печать (Windows) 45  
спецификации  
электрические и акустические 15  
справка, панель управления 139  
стекло, очистка 175, 180, 186, 192  
страниц в минуту 7  
страниц на лист  
выбор (Mac) 48  
выбор (Windows) 45  
сшиватель  
использование 27  
устранение неисправностей 27  
**Т**  
термоэлемент  
устранение замятий 165  
техническая поддержка  
интерактивная 138  
тип бумаги  
выбор (Mac) 48  
выбор (Windows) 45  
требования к браузеру  
встроенный веб-сервер HP 114

Требования к веб-браузеру  
встроенный веб-сервер HP 114

## **У**

удаление  
сохраненные задания 53  
управление сетью 126  
устранение неисправностей  
замятия 153  
неполадки сети 200  
подачи бумаги 143  
устранение неполадок  
проводная сеть 200  
сетевые папки 89  
устройства с ОС Android  
печать из 56  
устройство двусторонней печати  
устранение замятий 167  
устройство подач документов  
проблемы с подачей 149  
устройство подачи документов  
замятия 153

## **Ф**

факс  
мастер настройки 107  
необходимые параметры 106, 107  
оптимизация качества текста или изображений 195  
проблемы с подачей 204  
факса  
настройка 106  
форматер  
расположение 3

## **Х**

хранение заданий печати 50  
хранение, задание  
настройки Macintosh 52

## **Ц**

цифровая отправка  
отправка документов 100  
папки 102  
Цифровая отправка  
USB 103

## Ш

шлюз по умолчанию, настройка  
127

шлюз, установка по умолчанию  
127

шрифты  
загрузка, Mac 124

## Э

электрические характеристики 15

электронная почта  
отправка документов 100

энергопотребление  
не более 1 Вт 132

этикетки  
печать (Windows) 45

## A

AirPrint 55

## B

Bonjour  
идентификация 114

## E

Ethernet (RJ-45)  
расположение 4

## H

HP Customer Care 138

HP ePrint 54

HP Utility 124

HP Utility для Mac  
функции 124  
Bonjour 124

HP Utility, OS X 124

HP Web Jetadmin 135

## I

Internet Explorer, поддерживаемые  
версии  
встроенный веб-сервер HP  
114

IPsec 131

## L

LAN, порт  
расположение 4

## M

Macintosh параметры драйвера  
сохранение задания 52

## N

Netscape Navigator,  
поддерживаемые версии  
поддерживаемые версии веб-  
сервера HP 114

## O

OS X  
HP Utility 124

## R

RJ-45, порт  
расположение 4

## T

TCP/IP  
настройка параметров IPv4  
вручную 127  
настройка параметров IPv6  
вручную 127

## U

USB  
отправка 103  
USB-устройства хранения данных  
печать с 58  
USB, порт  
расположение 4

## W

Web-узлы  
поддержка клиентов 138







© 2015 HP Development Company, L.P.

[www.hp.com](http://www.hp.com)

