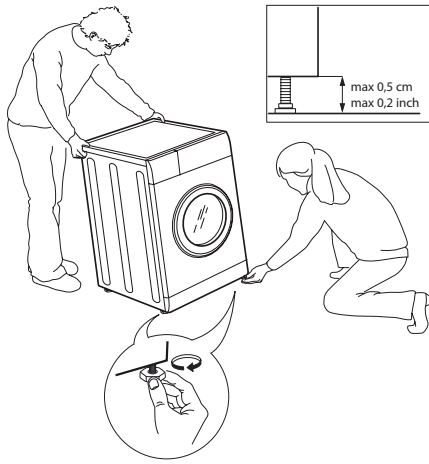
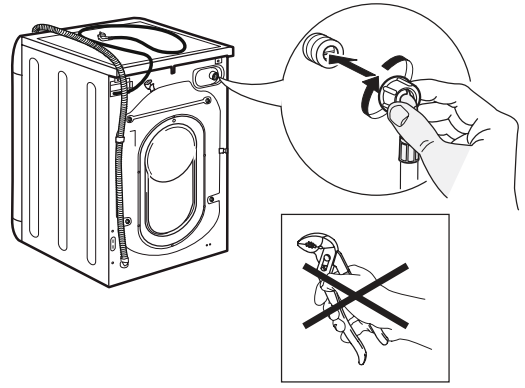


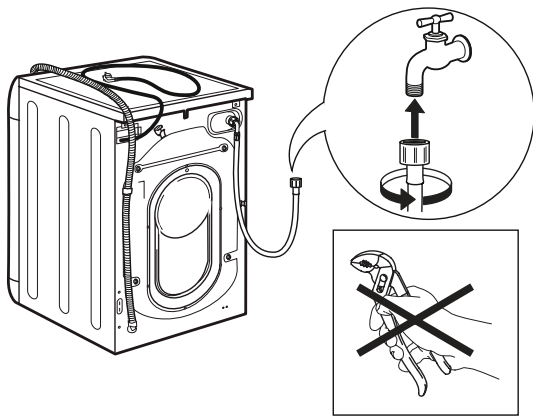
8.



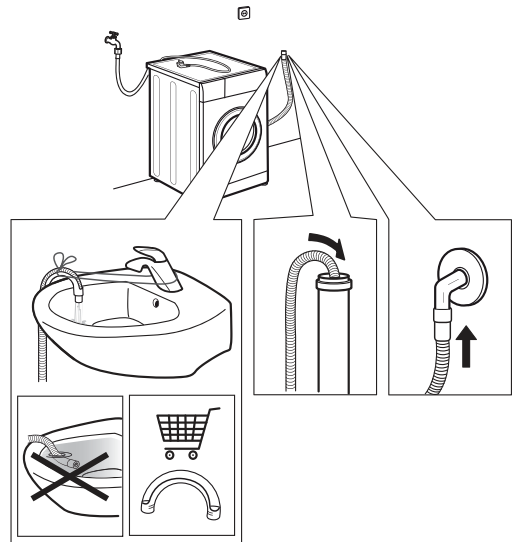
9.



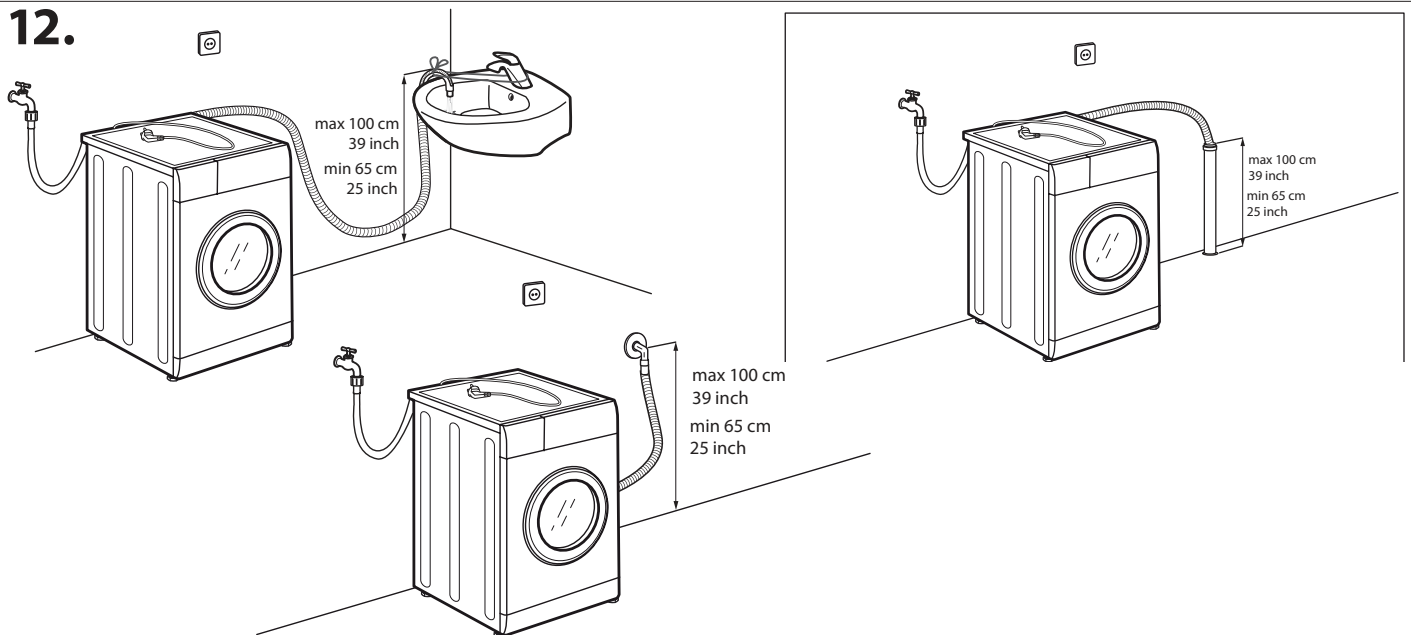
10.



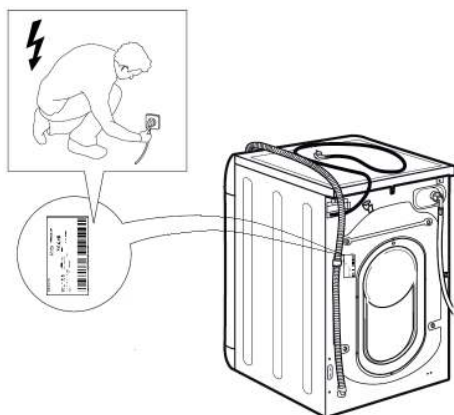
11.



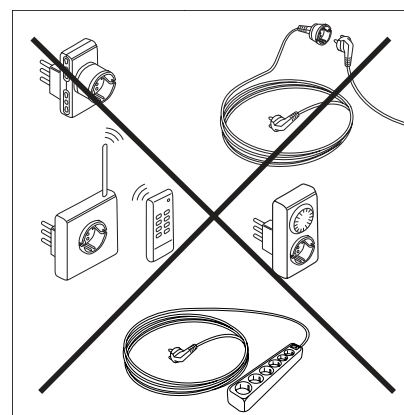
12.



13.



14.



ІНСТРУКЦІЇ З ТЕХНІКИ БЕЗПЕКИ

ВАЖЛИВІ ПРАВИЛА, ЯКІ ТРЕБА ПРОЧИТАТИ ТА ЯКИХ СЛІД ДОТРИМУВАТИСЯ

Перед використанням приладу прочитайте ці інструкції з техніки безпеки. Збережіть їх для використання у майбутньому.

У цій інструкції та на самому приладі містяться важливі попередження про небезпеку, які слід прочитати і завжди виконувати. Виробник не несе жодної відповідальності за недотримання цих інструкцій з техніки безпеки, за неналежне використання приладу або неправильне налаштування елементів управління.

⚠ Не дозволяйте маленьким дітям (від 0 до 3 років) підходити до приладу. Не дозволяйте маленьким дітям (від 3 до 8 років) підходити надто близько до приладу без постійного нагляду. До користування приладом допускаються діти віком від 8 років, особи з фізичними, сенсорними чи розумовими вадами, а також особи, які не мають досвіду чи знань щодо використання цього приладу, тільки за умови, що такі особи отримали інструкції щодо безпечного використання приладу, розуміють можливий ризик або використовують прилад під наглядом. Не дозволяйте дітям гратися з приладом. Не дозволяйте дітям чистити та обслуговувати прилад без нагляду.

Забороняється примусово відчиняти заблоковані дверцята або використовувати їх як сходинку.

ДОЗВОЛЕНЕ ВИКОРИСТАННЯ

⚠ ОБЕРЕЖНО: Цей прилад не призначено для управління зовнішнім пристроєм для перемикачів, наприклад, таймером або окремою системою дистанційного керування.

⚠ Цей прилад призначено для використання в побутових і подібних умовах, наприклад таких: у кухонних зонах магазинів, офісів та інших робочих середовищ; у фермерських господарствах; клієнтами в готелях, мотелях, хостелах і інших житлових приміщеннях.

⚠ Завантажуючи пральну машину, не перевищуйте максимально дозволена кількість одягу (в кг сухих речей), вказану в таблиці програм.

⚠ Цей пристрій не призначений для професійного використання. Не користуйтеся приладом на вулиці.

⚠ Забороняється використовувати розчинники (наприклад, скипидар, бензол тощо), мийні засоби, що містять розчинники, порошки для чищення, мийні засоби для скла або загального призначення та легкозаймисті рідини; не періть у машині тканини, що були оброблені розчинниками або легкозаймистими рідинами.

УСТАНОВЛЕННЯ

⚠ Установлення і обслуговування приладу мають виконувати принаймні дві особи — існує ризик травмування. Під час розпакування та встановлення приладу використовуйте захисні рукавиці - існує ризик порізів.

Якщо потрібно встановити сушарку зверху на пральну машину, спочатку зверніться до центру післяпродажного обслуговування або до спеціалізованого дилера, щоб з'ясувати можливість такого встановлення. Таке встановлення можливе лише за умови, що сушарку прикріплюють до пральної машини з використанням комплекту для вертикального встановлення, який можна придбати в центрі післяпродажного обслуговування або у спеціалізованого дилера.

⚠ Пересувайте прилад, не піднімаючи його за робочу поверхню або верхню кришку.

⚠ Установлення, підключення водопостачання (за наявності) й електричних з'єднань, як і ремонтні роботи, повинні виконуватися кваліфікованим персоналом. Не ремонтуйте та не замінюйте жодну частину приладу, якщо в інструкції з експлуатації прямо не вказано, що це необхідно зробити. Не дозволяйте дітям наближатись до місця установлення. Розпакувавши прилад, перевірте, чи на ньому немає пошкоджень після транспортування. У випадку виникнення проблем зверніться до продавця або найближчого Центру післяпродажного обслуговування. Після установлення, залишки упаковки (пластик, пінополістиролові елементи і т.п.) повинні зберігатися в недоступному для дітей місці - існує небезпека удушення. Перед проведенням будь-яких робіт з установлення приладу слід відключити від електромережі — існує ризик ураження електричним струмом. Під час установлення приладу переконайтеся, що він не перетискає кабель живлення — існує ризик виникнення пожежі або ураження електрострумом. Вмикайте прилад лише після завершення процедури його встановлення.

⚠ Забороняється встановлювати прилад у місцях із екстремальними умовами, наприклад: недостатня вентиляція, температура нижче 5° C або вище 35° C.

⚠ Під час установлення приладу переконайтеся, що всі чотири ніжки міцно стоять на підлозі, за потреби відрегулюйте їх, а потім перевірте, чи прилад ідеально вирівняний за горизонталлю (скориставшись спиртовим рівнем).

⚠ Якщо прилад встановлюється на дерев'яній або «плаваючій» підлозі (зокрема, на певних видах ламінату або паркету), прикріпіть до такої підлоги лист фанери 60 × 60 × 3 см (мінімально) і встановіть прилад на цей лист.

⚠ Підключіть шланг (або шланги) подачі води до водопроводу відповідно до вимог місцевої водопровідної компанії.

⚠ Для моделей із заповненням тільки холодною водою: не підключайте машину до водопроводу гарячої води.

⚠ Для моделей, що підтримують роботу з гарячою водою: температура гарячої води не повинна перевищувати 60 °С.

⚠ Пральна машина обладнана транспортними болтами, які запобігають можливому пошкодженню внутрішніх вузлів пральної машини під час транспортування. Перед використанням машини треба обов'язково зняти ці транспортні болти. Після зняття болтів закрийте отвори 4 пластмасовими заглушками (постачаються в комплекті).

⚠ Після встановлення приладу зачекайте декілька годин, щоб він зміг акліматизуватися до умов у приміщенні.

⚠ Переконайтеся, що вентиляційні отвори в опорній частині пральної машини (якщо передбачені для вашої моделі) не захищені килимом або іншим матеріалом.

⚠ Для підключення приладу до водопроводу використовуйте лише нові шланги. Заборонено повторно використовувати старі комплекти шлангів.

⚠ Тиск води, що подається, має становити 0,1—1 МПа.

⚠ Не ремонтуйте й не замінюйте жодних частин приладу, якщо в інструкціях з експлуатації немає чітких вказівок щодо цього. Звертайтеся лише до авторизованих центрів обслуговування клієнтів. Самостійний або непрофесійний ремонт призводить до створення небезпечних ситуацій, які загрожують життю та здоров'ю людей та/або наносять значну шкоду майну.

⚠ Запасні частини для побутових приладів будуть наявні в продажу протягом 10 років після випуску останньої одиниці даного приладу на ринок, як того вимагає європейська Директива з екологізації.

ПОПЕРЕДЖЕННЯ ЩОДО ЕЛЕКТРОТЕХНІЧНИХ РОБІТ

⚠ Повинна бути забезпечена можливість від'єднання приладу від джерела живлення (витягнувши штекер, якщо він доступний), або за

допомогою перемикача багатополюсного з'єднання, встановленого перед розеткою згідно з нормами прокладення електропроводки. При цьому прилад повинен бути заземлений відповідно до національних стандартів електричної безпеки.


⚠ Не використовуйте подовжувачі, розгалужувачі або адаптери. Після підключення електричні компоненти не мають бути досяжні користувачеві. Не використовуйте прилад, якщо ви мокрі або босоніж. Забороняється користуватися цим приладом у разі пошкодження кабелю живлення або вилки, та у разі неналежної роботи приладу або пошкодження чи падіння.

⚠ Якщо кабель електроживлення пошкоджений, слід звернутися до виробника, його сервісного агента або особи з подібною кваліфікацією для заміни пошкодженого кабелю на ідентичний кабель, щоб уникнути можливої небезпеки — існує ризик ураження електричним струмом.

ОЧИЩЕННЯ ТА ОБСЛУГОВУВАННЯ

⚠ **ПОПЕРЕДЖЕННЯ:** перед здійсненням технічного обслуговування приладу переконайтеся в тому, що прилад вимкнений і відключений від джерела живлення. Щоб уникнути ризику травмування, використовуйте захисні рукавички (ризик порізу) та захисне взуття (ризик забою); керування обов'язково мають здійснювати дві людини (зменшення навантаження); ніколи не застосовуйте пристрої чищення парю (ризик ураження електричним струмом). Непрофесійний ремонт, не дозволений виробником, може мати ризик для здоров'я та безпеки, за який виробник не несе відповідальності. Будь-який дефект або пошкодження, спричинені непрофесійним ремонтом або технічним обслуговуванням, не покриваються гарантією, умови якої зазначені в документі, що постачається з пристроєм.

УТИЛІЗАЦІЯ ПАКУВАЛЬНИХ МАТЕРІАЛІВ


Пакувальний матеріал на 100% підлягає вторинній переробці та позначений символом .

Тому різні частини упаковки слід утилізувати відповідально та згідно з місцевими правилами щодо утилізації відходів.

УТИЛІЗАЦІЯ ПОБУТОВИХ ПРИЛАДІВ

Машину виготовлено з матеріалів, які піддаються вторинній переробці та повторному використанню. Утилізуйте її відповідно до місцевих правил утилізації відходів. Для отримання додаткової інформації про поводження з побутовими електричними приладами, їх утилізацію та вторинну переробку зверніться до місцевих органів, служби утилізації побутових відходів або в магазин, де ви придбали прилад. Цей прилад марковано відповідно до Європейської директиви 2012/19/ЄС про відходи електричного та електронного обладнання (WEEE).

Забезпечивши правильну утилізацію цього приладу, ви допоможете запобігти негативним наслідкам для довкілля та здоров'я людей.

Символ  на продукті або в супровідній документації вказує на те, що прилад не можна утилізувати як побутові відходи, і що його потрібно здати на утилізацію до відповідного центру збору та вторинної переробки електричного й електронного обладнання.



SAFETY INSTRUCTIONS

IMPORTANT TO BE READ AND OBSERVE

Before using the appliance, read these safety instructions. Keep them nearby for future reference. These instructions and the appliance itself provide important safety warnings, to be observed at all times.

The manufacturer declines any liability for failure to observe these safety instructions, for inappropriate use of the appliance or incorrect setting of controls.

⚠ Very young children (0-3 years) should be kept away from the appliance. Young children (3-8 years) should be kept away from the appliance unless continuously supervised. Children from 8 years old and above and persons with reduced physical, sensory or mental capabilities or lack of experience and knowledge can use this appliance only if they are supervised or have been given instructions on safe use and understand the hazards involved. Children must not play with the appliance. Cleaning and user maintenance must not be carried out by children without supervision. Never open the door forcibly or use it as a step.

PERMITTED USE

⚠ **CAUTION:** The appliance is not intended to be operated by means of an external switching device, such as a timer, or separate remote controlled system.

⚠ This appliance is intended to be used in household and similar applications such as: staff kitchen areas in shops, offices and other working environments; farm houses; by clients in hotels, motels, bed & breakfast and other residential environments; areas for communal use in blocks of flats or in laundrettes.

⚠ Do not load the machine above the maximum capacity (kg of dry cloth) indicated in the programme table.

⚠ This appliance is not for professional use. Do not use the appliance outdoors.

⚠ Do not use any solvents (e.g. turpentine, benzene), detergents containing solvents, scouring powder, glass or general purpose cleaners, or flammable fluids; do not machine wash fabrics that have been treated with solvents or flammable liquids.

INSTALLATION

⚠ The appliance must be handled and installed by two or more persons - risk of injury. Use protective gloves to unpack and install - risk of cuts.

If you want to stack a dryer on top of your washing machine, first contact our After-Sales Service or your specialist dealer to verify whether this is possible. This is only possible if the dryer is attached to the washing machine by means of appropriate stacking kit available through our After-Sales Service or your specialist dealer.

⚠ Move the appliance without lifting it by the worktop or top lid.

⚠ Installation, including water supply (if any) and electrical connections and repairs must be carried out by a qualified technician. Do not repair or replace any part of the appliance unless specifically stated in the user manual. Keep children away from the installation site. After unpacking the appliance, make sure that it has not been damaged during transport. In the event of problems, contact the dealer or your nearest After-sales Service. Once installed, packaging waste (plastic, styrofoam parts etc.) must be stored out of reach of children - risk of suffocation. The appliance must be disconnected from the power supply before any installation operation - risk of electric shock. During installation, make sure the appliance does not damage the power cable - risk of fire or electric shock. Only activate the appliance when the installation has been completed.

⚠ Do not install your appliance where it may be exposed to extreme conditions, such as: poor ventilation, temperatures below 5 °C or above 35 °C.

⚠ When installing the appliance make sure that the four feet are stable and resting on the floor, adjusting them as required, and check that the appliance is perfectly level using a spirit level.

⚠ If the appliance is being installed on wood or "floating" floors (certain parquet and laminate materials), secure a 60 x 60 x 3 cm (at least) sheet of plywood to the floor then place the appliance on top of this.

⚠ Connect the water inlet hose(s) to the water supply in accordance with the regulations of your local water company.

⚠ For cold fill only models: do not connect to the hot water supply.

⚠ For models with hot fill: the hot water inlet temperature must not exceed 60 °C.

⚠ The washing machine is fitted with transport bolts to prevent any possible damage to the interior during transport. Before using the machine, it is imperative that the transport bolts are removed. After their removal, cover the openings with the 4 enclosed plastic caps.

⚠ After installation of the device, wait a few hours before starting it so that it acclimates to the environmental conditions of the room.

⚠ Make sure that the ventilation openings in the base of your washing machine (if available on your model) are not obstructed by a carpet or other material.

⚠ Use only new hoses to connect the appliance to the water supply. The old hose-sets should not be reused.

⚠ The supply water pressure must be in the 0.1-1 MPa range.

⚠ Do not repair or replace any part of the appliance unless specifically stated in the user manual. Use only authorized After-sales Service. Self or non-professional repair may lead to dangerous incident resulting in live or health threatening and/or significant property damage.

⚠ The spare parts for the household machine will be available for 10 years after placing the last unit on the market as dictated by the European Ecodesign regulation.

ELECTRICAL WARNINGS

⚠ It must be possible to disconnect the appliance from the power supply by unplugging it if plug is accessible, or by a multi-pole switch installed upstream of the socket in accordance with the wiring rules and the appliance must be earthed in conformity with national electrical safety standards.


⚠ Do not use extension leads, multiple sockets or adapters. The electrical components must not be accessible to the user after installation. Do not use the appliance when you are wet or barefoot. Do not operate this appliance if it has a damaged power cable or plug, if it is not working properly, or if it has been damaged or dropped.

⚠ If the supply cord is damaged, it must be replaced with an identical one by the manufacturer, its service agent or similarly qualified persons in order to avoid a hazard - risk of electric shock.

CLEANING AND MAINTENANCE

⚠ **WARNING:** Ensure that the appliance is switched off and disconnected from the power supply before performing any maintenance operation. To avoid risk of personal injury use protective gloves (risk of laceration) and safety shoes (risk of contusion); be sure to handle by two persons (reduce load); never use steam cleaning equipment (risk of electric shock). Non-professional repairs not authorized by the manufacturer could result in a risk to health and safety, for which the manufacturer cannot be held liable. Any defect or damage caused from non-professional repairs or maintenance will not be covered by the guarantee, the terms of which are outlined in the document delivered with the unit.


DISPOSAL OF PACKAGING MATERIALS

The packaging material is 100% recyclable and is marked with the recycle symbol .

The various parts of the packaging must therefore be disposed of responsibly and in full compliance with local authority regulations governing waste disposal.

DISPOSAL OF HOUSEHOLD APPLIANCES

This appliance is manufactured with recyclable or reusable materials. Dispose of it in accordance with local waste disposal regulations. For further information on the treatment, recovery and recycling of household electrical appliances, contact your local authority, the collection service for household waste or the store where you purchased the appliance. This appliance is marked in compliance with European Directive 2012/19/EU, Waste Electrical and Electronic Equipment (WEEE). By ensuring this product is disposed of correctly, you will help prevent negative consequences for the environment and human health.

The symbol  on the product or on the accompanying documentation indicates that it should not be treated as domestic waste but must be taken to an appropriate collection center for the recycling of electrical and electronic equipment.