

UA Українська

## Довідник користувача ПОСУДОМИЙНА МАШИНА - Зміст

Довідник користувача, 1  
Запобіжні заходи та поради, 2-3  
Допомога, 9  
Встановлення, 10-11  
Опис приладу, 12  
Регенераційна сіль і ополіскувач, 13  
Як завантажити коробки, 14-15  
Миючий засіб і використання посудомийної машини, 16  
Програми, 17  
Догляд та очищення, 18  
Несправності та засоби їх усунення, 19

RU Русский

## Руководство по эксплуатации ПОСУДОМОЕЧНАЯ МАШИНА - Оглавление

Руководство по эксплуатации, 1  
Меры предосторожности и рекомендации, 3-4  
Установка, 20-21  
Техническая спецификация изделия, 22  
Описание изделия, 23  
Регенерирующая соль и Ополаскиватель, 24  
Загрузка корзин, 25-26  
Моющее средство и использование посудомоечной машины, 27  
Программы, 28  
Техническое обслуживание и уход, 29  
Неисправности и методы их устранения, 30  
Сервисное обслуживание, 31

KZ Қазақша

## Пайдалану нұсқаулығы ЫДЫС ЖУУ МАШИНАСЫ - Мазмұны

Пайдалану нұсқаулығы, 1  
Сақтық шаралары мен кеңес, 4-5-6  
Көмек, 9  
Орнату, 32-33  
Өнім парақшасы, 34  
Құрылғы сипаттамасы, 35  
Тазаланған тұз және шаюға көмекші зат, 36  
Тартпаларға жүктеу, 37-38  
Жуғыш зат пен ыдыс жуу машинасын қолдану, 39  
Жуу циклдары, 40  
Күтім және техникалық қызмет көрсету, 41  
Ақаулықтарды жою, 42

AR العربية

## تعليمات التشغيل

ماكينه غسل الأطباق - المحتويات  
تعليمات التشغيل, 1  
احتياطات ونصائح, 6-7  
المساعدة, 9  
التركيب, 43-44  
وصف الجهاز, 45  
ملح التكرير ومادة الشطف المساعدة, 46  
تحميل الرفوف, 47-48  
مواد التنظيف واستخدام ماكينة غسل الأطباق, 49  
دورات الغسيل, 50  
العناية والصيانة, 51  
استكشاف المشاكل وحلها, 52

FA فارسی

## دستورالعملهای راهبری

ماشین ظرفشویی - فهرست مطالب  
دستورالعملهای راهبری, 1  
نکات احتیاطی و راهنمایی, 7-8  
کمک رسانی, 9  
نصب, 53-54  
معرفی دستگاه, 55  
نمک تصفیه شده و ماده کمک آبکشی, 56  
قرار دادن ظروف در قفسه ها, 57-58  
ماده شوینده و استفاده از ماشین ظرفشویی, 59  
برنامه های شستشو, 60  
نگهداری و مراقبت, 61  
عیب یابی, 62

## UA Запобіжні заходи та поради

**⚠** Посудомийна машина розроблена і вироблена відповідно до міжнародних стандартів безпеки. Це попередження надаються задля вашої безпеки: уважно ознайомтеся з ними.

Збережіть цю брошуру, щоб мати нагоду звернутися до неї у будь-який момент. У разі продажу, передачі іншій особі або переїзду переконайтеся в тому, що вона залишається разом з виробом.

Уважно вивчіть інструкції: в них міститься важлива інформація щодо встановлення, використання та безпеки.

Цей прилад призначений для побутового або аналогічного призначення, наприклад:

- у великих сільських будівлях;
- використання з боку клієнтів у готелях, мотелях і інших готельних структурах;
- у пансіонах зі сніданками.

Звільніть прилад від упаковки і переконайтеся у відсутності пошкоджень внаслідок перевезення. За наявності пошкоджень не виконуйте ніяких підключень та негайно зверніться до постачальника.

### Загальна безпека

- Цей електропобутовий прилад може використовуватися дітьми віком старше 8 років і особами з обмеженими фізичними, сенсорними чи розумовими можливостями або з браком досвіду та необхідних знань, коли користування відбувається під уважним наглядом або за вказівками щодо безпечного використання приладу від осіб, відповідальних за їхню безпеку.
- Діти не повинні гратися з електропобутовим приладом.
- Очищення і догляд за приладом поглядається на користувача. Ці операції не повинні виконуватися дітьми без нагляду.
- Прилад призначений для непрофесійного використання всередині житлових приміщень.
- Прилад має використовуватися для миття посуду та столових приборів, згідно інструкціям, вказаним у цій брошурі.
- Забороняється встановлювати прилад поза приміщенням, навіть в захищених місцях, тому що дуже небезпечно

- піддавати його впливу дощу і грози.
- Не торкайтеся посудомийної машини голими ногами.
- Не виймайте вилку з розетки, потягнувши за кабель, тягніть тільки за саму вилку.
- Після кожного циклу і перш ніж розпочати очищення або технічне обслуговування, закрийте водопровідний кран та вийміть штепсельну вилку з розетки.
- Максимальна кількість приборів вказана у паспорті виробу.
- Якщо машина не працює через несправності, у жодному випадку не робіть спроб самостійно виконати ремонт внутрішніх механізмів.
- Не опирайтеся і не сідайте на відкриті дверцята: прилад може перекинутися.
- Не тримайте дверцята широко відкритими, щоб не спіткнутися.
- Зберігайте м'який засіб та ополіскувач в недосяжних для дітей місцях.
- Забороняйте дітям гратися з упаковками.
- Ножі і прибори з гострими краями необхідно розташовувати вістрями і ріжучими кромками вниз у кошику для столових приборів або покладати їх горизонтально на відкідні елементи або у піднос/третій кошик, якщо останні передбачені у придбаній вами моделі.
- Необхідно під'єднати прилад до водопровідної мережі за допомогою нової заливної труби. Стару заливну трубу більше не використовувати. Якщо посудомийна машина має вільну схему монтажу, важливо, щоб її задня стінка була встановлена щільно до стіни приміщення.

### Утилізація

- Утилізація пакувальних матеріалів: дотримуйтесь місцевих норм, так як упаковка може використовуватися повторно. Європейська директива 2012/19/EU з відходів від електричної й електронної апаратури (WEEE), передбачає, що побутові електроприлади не можуть перероблятися у звичайному порядку для твердих міських відходів. Зняті з експлуатації побутові прилади мають бути зібрані окремо для оптимізації ступеню відновлення й повторного використання матеріалів, що входять до їхнього складу і з метою усунення потенційної шкоди для здоров'я та середовища. Символ закресленого бака,

зображеній на всіх виробках, нагадує про необхідність окремої утилізації.

Для подальшої інформації щодо правильної утилізації побутової техніки, їхні власники можуть звернутися до відповідних міських служб або до постачальника.

## Охорона і дбайливе відношення до довкілля

### Як заощадити воду та електроенергію

- Запускайте посудомийну машину тільки при повному завантаженні. Під час очікування повного заповнення машини ви можете забезпечити уникнення неприємних запахів, завдяки циклу *Замочування* (де він передбачений - див. *Програми*).
- Залежно від ступеню забруднення і типу посуду виберіть придатну програму з Таблиці програм:
  - для миття звичайно забрудненого начиння використовуйте програму *Еко*, яка забезпечує низькі затрати енергії та води.
  - при неповному завантаженні скористуйтеся опцією *Половинного завантаження* (де вона передбачена - див. *Спеціальні програми й опції*).
- Якщо у вашому договорі на постачання електричної енергії передбачені годинні пояси для заощадження енергії, виконуйте цикли у періоди за зниженими тарифами. Опція *Відстроченого пуску* може допомогти організувати миття в разі таких вимог (якщо вона передбачена - див. *Спеціальні програми й опції*).

## RU Меры предосторожности и рекомендации

**⚠** Изделие спроектировано и изготовлено в соответствии с международными нормативами по безопасности. Настоящие инструкции составлены в целях вашей безопасности и должны быть внимательно прочитаны.

Важно сохранить данное руководство для его последующих консультации. В случае продажи, передачи или переезда проверьте, чтобы данное техническое руководство сопровождало изделие.

Необходимо внимательно прочитать настоящие инструкции: в них содержатся

важные сведения об установке изделия, его эксплуатации и безопасности.

Данное изделие предназначено для бытового или другого аналогичного использования, например:

- в агротуристических усадьбах;
- для использования проживающими в гостинице, мотеле и в других временных местах проживания;
- в гостиницах типа «номер с завтраком».

Снимите упаковку с изделия и проверьте, чтобы на нем не было повреждений, нанесенных при транспортировке. При обнаружении повреждений не подсоединяйте машину, а обратитесь к продавцу.

### Общие требования к безопасности

- Данный бытовой электроприбор может быть использован детьми не младше 8 лет и лицами с ограниченными физическими сенсорными или умственными способностями или не обладающими достаточным опытом или знанием о работе подобного прибора, под наблюдением или после обучения безопасному пользованию прибором и усвоения связанных с ним опасностей.
- Не разрешайте детям играть с прибором.
- Чистка и уход за прибором должны выполняться пользователем. Не поручать чистку и уход детям без контроля.
- Данное изделие предназначается для непрофессионального использования в домашних условиях.
- Изделие предназначено для мытья посуды в домашних условиях, может быть использовано только в соответствии с инструкциями, приведенными в данном техническом руководстве.
- Запрещается устанавливать изделие на улице, даже под навесом, так как воздействие на него дождя и грозы является чрезвычайно опасным.
- Не прикасайтесь к посудомоечной машине с босыми ногами.
- Не тяните за сетевой кабель для отсоединения вилки изделия из сетевой розетки, возьмитесь за штепсельную вилку рукой.
- Необходимо перекрыть водопроводный кран и вынуть штепсельную вилку из сетевой розетки в конце каждого цикла и перед началом чистки и технического обслуживания.

- Максимальное количество столовых приборов указывается в технической спецификации изделия.
- В случае неисправности категорически запрещается открывать внутренние механизмы изделия с целью их самостоятельного ремонта.
- Не опирайтесь и не садитесь на открытую дверцу машины: машина может опрокинуться.
- Не держите дверцу открытой, так как об нее можно случайно споткнуться.
- Храните моющие средства и ополаскиватель вдали от детей.
- Не разрешайте детям играть с упаковочными материалами.
- Ножи и кухонные принадлежности с заостренными краями необходимо укладывать острым концом/лезвием вниз в корзине для столовых приборов или в горизонтальном положении на откидных полках или в лоток/третью корзину в моделях, где предусмотрен.
- Прибор должен быть подсоединен к водопроводу посредством новой трубы подачи, не использовать старую трубу для подачи. Если посудомоечная машина не встраивается в мебельный элемент, ее задняя панель должна быть обращена к стене.

### Утилизация

- Утилизация упаковочных материалов: соблюдайте местные нормативы по утилизации упаковочных материалов.
- Согласно Европейской Директиве 2012/19/CE касательно утилизации электронных и электрических электроприборов (WEEE), электроприборы не могут утилизироваться вместе с обычным городским мусором. Выведенные из строя приборы должны собираться отдельно для оптимизации их утилизации и рекуперации составляющих их материалов, а также для безопасности окружающей среды и здоровья человека. Символ зачеркнутая мусорная корзинка, имеющийся на всех приборах, служит напоминанием об их отдельной утилизации.  
За более подробной информацией о правильной утилизации бытовых электроприборов пользователи могут обратиться в специальную государственную организацию или в магазин.

## Энергосбережение и охрана окружающей среды

### Экономия воды и электроэнергии

- Используйте посудомоечную машину только с полной загрузкой. В ожидании полного заполнения машины избежать образования неприятных запахов можно с помощью цикла Ополаскивание (где доступен - см. Программы).
- Выбирайте программу мойки, подходящую для данного типа посуды и степени загрязнения в соответствии с Таблицей программ:
  - для нормально грязной посуды используйте программу Eco, обеспечивающую низкий расход электроэнергии и воды.
  - если машина загружена не полностью, включите дополнительную функцию Половина загрузки (где доступна, см. Специальные программы и Дополнительные функции).
- Если ваш контракт с поставщиком электроэнергии предусматривает разные часовые тарифы для экономии электроэнергии, пользуйтесь машиной во время с льготным тарифом. Дополнительная функция Запуск с задержкой поможет оптимально организовать мойку (где доступна, см. Специальные программы и Дополнительные функции).

**KZ**

### Сақтық шаралары мен кеңес

**⚠** Бұл құрылғы халықаралық қауіпсіздік стандарттарына сай өңделіп шығарылған. Төмендегі ақпарат қауіпсіздік мақсатында берілген, сондықтан оны мұқият оқып шығу қажет.

Бұл нұсқаулықты кейін қарау үшін жоғалып қалмайтындай бір жерге сақтап қойыңыз. Құрылғы сатылса, тегін берілсе немесе жылжытылса, нұсқаулық машинамен бірге болатынын қамтамасыз етіңіз.

Нұсқауларды мұқият оқып шығыңыз, себебі олардың ішінде қауіпсіз түрде орнату, қолдану және техникалық қызмет көрсету туралы маңызды ақпарат берілген.

Бұл құрылғы үйде немесе соған ұқсас жағдайда қолдануға арналған, мысалы:  
- фермадағы үйлер;

- қонақ үйлеріндегі, мотельдердегі және басқа да қонақ күту орындарындағы қонақтардың пайдалануы үшін;
- кіші қонақ үйлерінде.

Құрылғыны барлық орамасынан босатыңыз және ол тасымалдау кезінде зақымдалмағанын тексеріңіз. Ол зақымдалған болса, сатушыға хабарласыңыз және орнату үдерісін тоқтатыңыз.

### **Жалпы қауіпсіздік**

- Құрылғыны қауіпсіз түрде қолдану бойынша жауапты адам нұсқау бермеген не жақсылап бақыламаған я оған қатысты қауіптер туралы хабарламаған жағдайда, 8 жасқа толмаған балалар, физикалық, сезімталдық және психикалық қабілеттері төмен адамдар немесе өнімнен хабары жоқ тәжірибесіз адамдар құрылғыны қолданбауы тиіс.
- Балаларға құрылғымен ойнауға болмайды.
- Құрылғыны тазалау және оған күтім көрсету пайдаланушының жауапкершілігіне жатады. Балалар бақылаусыз құрылғыны тазаламауы не оған күтім көрсетпеуі керек.
- Құрылғы үйде қолдануға арналған, оны коммерциялық немесе өндірістік тұрғыда қолдануға болмайды.
- Құрылғы үйдегі ыдыс-аяқты осы нұсқаулықтағы нұсқауларға сәйкес жуу үшін қолданылуға арналған.
- Жабық жер болса да, құрылғыны сыртта қолданбау қажет. Құрылғыны жауын мен найзағай астында қалдыру өте қауіпті
- Жалаң аяқ болған кезде құрылғыға тимеңіз.
- Құрылғыны токтан ажыратқан кезде, розеткадан әрдайым айырынан ұстап тартыңыз. Кабелінен ұстап тартпаңыз.
- Құрылғыны тазаламас немесе кез келген қызмет көрсету жұмысын орындамас бұрын және әр циклдан кейін су шүмегін жабу және айырды розеткадан ағыту керек.
- Орын параметрлерінің ең көп саны өнім парағында көрсетілген.
- Құрылғы бұзылып қалса, ешбір жағдайда өз бетіңізбен жөндеу мақсатында ішкі бөліктерге тиюші болмаңыз.

- Ашық тұрған есікке сүйенбеңіз немесе оған отырмаңыз: бұл құрылғыны аударып түсуі мүмкін.
- Есікті ашық қалдырып кетуге болмайды, себебі ол қауіпті кедергі болып табылады.
- Жуғыш зат пен шаюға көмекші затты балалардан аулақ ұстаңыз.
- Орама материалын ойыншық ретінде қолдануға болмайды.
- Өткір жиектері бар пышақтар мен басқа құралдардың ұштарын/жүздерін төмен қаратып ыдыс-аяқ себетіне салынуы керек немесе көлденеңінен қайырмалы бөліктерге, я болмаса тартпаға/үшінші себетке (бар болса) қою керек.
- Құрылғыны бірге берілген жаңа құбыршекпен су желісіне жалғаңыз. Ескі құбыршекті қолданбаңыз. Бекітілмеген ыдыс жуу машинасының артын қабырғаға орнатыңыз.

### **Қоқысқа тастау**

- Қаптау материалдарын тастағанда оларды қайта пайдалану мүмкін болуы үшін, жергілікті заңдарды сақтаңыз.
- Электр және электроникалық құралдардың қалдықтарына (WEEE) қатысты 2012/19/EU Еуропа заңнамасына сәйкес үй құрылғылары қалыпты толық қалалық қалдық айналымын пайдаланып жойылмауы тиіс. Қоршаған орта мен халық денсаулығына тиетін зиянның алдын ала отырып, жарамсыз құрылғылар қайта пайдалану мен машина ішіндегі материалдарды өңдеу құнын оңтайландыру мақсатында бөлек жиналуы керек. Барлық өнімдердегі сызылған қоқыс жәшігінің таңбасы өнім иелерінің бөлектелген қоқыс жинауға қатысты міндетін еске салады. Үй құрылғыларын тиісті түрде қоқысқа тастау туралы қосымша ақпарат алу үшін ие адамдар тиісті мекемеге немесе жергілікті құрылғы сатушысына хабарласуы мүмкін.

### **Қуатты үнемдеу және қоршаған ортаны құрметтеу**

#### **Су мен қуатты үнемдеу**

- Ыдыс жуу машинасы толған кезде ғана жуу циклын бастаңыз. Ыдыс жуу машинасының толуын күтіп тұрғанда

- жағымсыз иістердің алдын алыңыз (бар болса, «Жуу циклдары» бөлімін қараңыз).
- «Жуу циклдары» кестесін пайдалана отырып, ыдыс-аяқ түріне және ластану дәрежесіне қолайлы жуу циклын таңдаңыз:
    - Орташа ластанған ыдыстар үшін Эко жуу циклын пайдаланыңыз, ол қуат пен судың төмен деңгейі қолданылатынын қамтамасыз етеді.
    - Жүктеме әдеттегіден аз болса, Жартылай жүктеу опциясын («Арнайы жуу циклдары мен опциялары» бөлімін қараңыз (бар болса)).
  - Егер ток жеткізу келісім-шартында токты үнемдеуге арналған уақыт аралықтары болса, төмен баға қолданылатын кезде жуу циклдарын орындаңыз. КЕШІКТІРІП БАСТАУ опциясы жуу циклдарын тиісті түрде реттеуге көмектесе алады («Арнайы жуу циклдары мен опциялары» бөлімін қараңыз (бар болса)).

#### المنفرد للنفایات.

لمزيد من المعلومات المتعلقة بالتخلص الصحيح من الأجهزة البيئية التالفة، يمكن للمالكين الاتصال بالخدمات العامة المزودة أو بتاجرهم المحلي.

### توفير الطاقة واحترام البيئة

#### توفير الماء والطاقة

- ابدأ دورة غسل عندما تكون ماكينة غسل الأطباق ممتلئة. أثناء انتظار ماكينة غسل الأطباق حتى تمتلئ، تحاشي الروائح الكريهة باستخدام دورة النقع (أنظر دورات الغسل إذا كانت متاحة).
- اختر دورة غسل ملائمة لنوع الأواني باستخدام جدول دورات الغسل:
  - للأطباق ذات مستوى الاتساخ العادي، استخدم دورة الغسل الاقتصادية، التي تضمن استخدام مستويات منخفضة من استهلاك الطاقة والماء.
  - إذا كانت الحمولة أقل من المعتاد، استخدم خيار نصف الحمولة (أنظر دورات الغسيل الخاصة والخيارات، إذا كانت متوفرة).
  - إذا كان تعاقد التزويد بالتيار الكهربائي لديك يقدم تفاصيل عن أوقات توفير الطاقة، قم بتشغيل دورات الغسل خلال الأوقات التي يكون فيها أسعار الكهرباء أقل. يمكن لخيار البدء المؤجل أن يساعدك في تنظيم دورات الغسل وفقاً لذلك (أنظر دورات الغسيل الخاصة والخيارات إذا كانت متوفرة).

- يجب عدم تركيب الجهاز خارج المنزل، حتى وإن كان ذلك في مناطق مغطاة. من الخطر جدا إبقاء الجهاز عرضة للشتاء والعواصف.
- لا تلمس الجهاز وأنت حافي القدمين.
- عند فصل الجهاز عن الكهرباء، اسحب دائما القابس من مقبس الشبكة الرئيسية. لا تقم بجذب الكابل.
- يجب إقفال حنفية تزويد الماء ويجب إزالة القابس من المقبس الكهربائي في نهاية كل دورة، وقبل تنظيف الجهاز أو تنفيذ أي عمل صيانة له.
- يظهر العدد الأقصى لإعدادات المواضع في صفحة بيانات المنتج.
- إذا تعطل الجهاز، لا تلمس بأي حال من الأحوال، الأجهزة الداخلية في محاولة لتصليحها بنفسك.
- لا تتكئ ولا تجلس على الباب المفتوح: يمكن لذلك أن يسبب انقلاب الجهاز.
- يجب عدم إبقاء الباب مفتوحا لأنه يمكن أن يسبب عقبة خطيرة.
- أبعد مواد التنظيف ومادة الشطف المساعدة عن متناول يد الأولاد.
- يجب عدم استخدام مواد التعبئة كالعاب للأولاد.
- السكاكين والأدوات الأخرى ذات الأطراف الحادة يجب وضعها في سلة السكاكين بحيث تكون رؤوسها/شفراتها متجهة إلى الأسفل، أو يجب وضعها أفقيا في الحجرات القابلة للطي أو في الدرج/السلة الثالثة، إذا كان متوفرا.
- يجب توصيل الجهاز بشبكة الامداد المائي مع توصيل خرطوم التزويد بالماء الجديد ويجب عدم إعادة استخدام خرطوم الماء القديم.
- إذا كانت غسالة الأطباق قائمة بذاتها وغير مدمجة، يجب أن يتم وضع الجانب الخلفي لغسالة الأطباق مقابلًا لحائط.

### التخلص

- للتخلص من أية مواد التعبئة، أتبّع القوانين المحلية حتى يمكن لمواد التعبئة أن يعاد تصنيعها.
- تنص التوجيهات الأوروبية 2012/19/EU المتعلقة بالأجهزة الكهربائية والإلكترونية التالفة (WEEE) على أنه يجب عدم التخلص من الأجهزة المنزلية عن طريق الدورة المعتادة للنفایات الحضرية الصلبة. يتوجب جمع الأجهزة التالفة على انفراد بهدف تقليل كلفة إعادة استخدام المعادن الموجودة داخل الجهاز وتصنيعها، بينما يتم تحاشي الأضرار الممكنة للغلاف الجوي والصحة العامة. رمز صندوق القمامة المشار إليه بعلامة "إكس" على كافة المنتجات هو لتذكير المالك بوجود الجمع

## AR احتیاطات ونصائح

**⚠** تم تصميم هذا الجهاز وتصنيعه طبقاً لمواصفات الأمان العالمية سارية المفعول. يتم تزويد التحذيرات التالية لأسباب وقائية ولذلك يجب قراءتها بعناية.

احتفظ بدليل التعليمات هذا في مكان آمن لمراجعتك في المستقبل. إذا تم بيع الجهاز، أو منحه للغير أو نقله، الرجاء التأكد من أن دليل التعليمات مرفق بالجهاز.

يجب قراءة التعليمات بعناية، فهي تحتوي على معلومات هامة عن التركيب والاستخدام والصيانة بشكل آمن.

تم تصميم هذا الجهاز للاستخدام المنزلي فقط، أو للتطبيقات المشابهة مثل:

- المنازل الريفية؛
- استخدام نزلاء الفنادق والاستراحات وغيرها من أماكن الإقامة؛
- دور الإقامة الخاصة بالمبيت والإفطار.

أخرج الجهاز من جميع مواد التعبئة الخاصة به وتأكد من أنه لم يلحق به الأذى خلال عملية النقل. إذا لحق بها ضرر، اتصل بالموزع ولا تنفذ أية عملية تركيب إضافية.

### الوقاية العامة

- يجب عدم تشغيل هذا الجهاز بواسطة الأطفال الأقل من 8 سنوات، أو الأشخاص ذوي القدرات الجسدية، أو الشعورية أو العقلية المحدودة، أو بواسطة أشخاص تنقصهم التجربة أو ليست له دراية بالمنتج، ما لم يتم الإشراف، أو تتوفر لهم تعليمات حول كيفية الاستخدام بأمان، أو بحضور شخص آخر يتحمل مسؤولية الأخطار التي قد تنشأ عن الاستخدام.
- يجب ألا يعيثر الأطفال بالجهاز.
- يقع على عاتق المستخدم مسؤولية تنظيف الجهاز وصيانته. يجب ألا يقوم الأطفال بتنظيف الجهاز أو صيانته ما لم كن ذلك تحت الإشراف.
- تم تصميم الجهاز للاستعمال البيتي داخل المنزل وهو غير معد للاستعمال التجاري أو الصناعي.
- يجب استخدام الجهاز لغسل الأواني المنزلية وفقاً للتعليمات المدرجة في هذا الدليل.

### صرفه جویی در انرژی و احترام به محیط زیست

صرفه جویی در آب و انرژی

- فقط موقعی برنامه شستشو را شروع کنید که ماشین ظرف شویی پر باشد. موقعی که منتظر پر شدن ماشین ظرف شویی هستید، می توانید با استفاده از برنامه خیساندن (در صورت موجود بودن، برنامه های شستشو را ببینید) از ایجاد بوهای ناخوشایند جلوگیری کنید.
- برنامه شستشو را بر اساس نوع ظروفی که دارید و میزان کثیفی آنها از جدول برنامه های شستشو انتخاب کنید:
  - برای ظروف که به اندازه عادی کثیف هستند، از برنامه شستشوی اکو (اکونومی=اقتصادی) استفاده کنید، این برنامه مصرف کم انرژی و آب را تضمین می کند.
  - اگر میزان ظرف و ظروف شما از همیشه کمتر است، گزینه نصف بار را فعال کنید (در صورت موجود بودن، بخش برنامه های شستشو ویژه و گزینه ها را ببینید).
- اگر قرارداد تامین برق شما حاوی جزییاتی درباره زمان های صرفه جویی برق است، ماشین ظرف شویی را در ساعت هایی روشن کنید که قیمت برق کمتر است. با گزینه DELAYED START (شروع تاخیری) می توانید برنامه های شستشو را متناسباً سامان دهی کنید (در صورت موجود بودن، بخش برنامه های شستشو ویژه و گزینه ها را ببینید).

شویی را تمیز کنید یا کارهای نگهداری روی آن انجام شود باید شیر آب را بسته و دوشاخه را از پریز برق جدا کنید.

- حداکثر تعداد مکان های قرار دادن ظرف و ظروف در برگه مشخصات محصول نشان داده شده است.
- اگر ماشین ظرف شویی از کار افتاد، تحت هیچ شرایطی سعی نکنید به بخشهای داخلی آن دست بزنید یا خودتان آنرا تعمیر کنید.
- به در باز دستگاه تکیه نداده یا روی آن ننشینید: این کار باعث برگشتن و افتادن آن می شود.
- در ماشین ظرف شویی نباید باز گذاشته شود چون ممکن است بطور خطرناکی مانع حرکت شود.
- مواد شوینده و کمک آبکشی را دور از دسترس کودکان نگه دارید.
- از مواد بسته بندی نباید بعنوان اسباب بازی استفاده کرد.
- کاردها و سایر لوازم آشپزخانه که لبه های تیز دارند باید طوری در سبد مخصوص کارد و چنگال قرار داده شوند که نوک تیز / لبه آنها به سمت پایین باشد، یا اینکه آنها را بصورت افقی در محفظه های متحرک یا در سینی/قفسه سوم در صورت وجود بگذارید.
- دستگاه را با استفاده از شیلنگ ارائه شده با دستگاه به لوله آب وصل کنید. از شیلنگ قدیمی استفاده نکنید.
- سمت پشت ماشین ظرف شویی را به طرف دیوار قرار دهید.

### دور انداختن

- در هنگام دور انداختن مواد بسته بندی از قوانین و مقررات محلی پیروی کنید تا امکان استفاده دوباره از بسته بندی ها وجود داشته باشد.
- مصوبه اروپایی 2012/19/EU در خصوص تجهیزات از کار افتاده برقی و الکترونیکی (WEEE) بیان می کند که لوازم خانگی نباید در چرخه عادی زباله های جامد شهری دور انداخته شوند. تجهیزات از کار افتاده باید جداگانه جمع آوری شوند تا هزینه استفاده دوباره و بازیافت مواد داخل آنها بهینه شده و از وارد آمدن خسارت های احتمالی به جو و سلامتی عمومی جلوگیری شود. علامت سطل زباله با یک ضربدر که روی تمام محصولات وجود دارد بدین معنی است که صاحب دستگاه باید تعهدات و مسئولیت های خود در قبال تفکیک زباله ها را رعایت کند.
- برای کسب اطلاعات بیشتر در خصوص روش صحیح دور انداختن لوازم خانگی، می توانید با سازمان های عمومی ذیربط یا فروشنده محلی لوازم خانگی صحبت کنید.

این ماشین ظرف شویی بر اساس استانداردهای بین المللی در زمینه ایمنی طراحی و ساخته شده است. اطلاعات زیر به منظور حفظ ایمنی ارائه شده و می بایست با دقت مطالعه شوند.

این دفترچه راهنما را برای استفاده های آتی در مکانی مطمئن نگهداری کنید. اگر دستگاه را می فروشید، به دیگران واگذار یا آنرا جابجا می کنید حتما دفترچه راهنما را همراه دستگاه نگاه دارید.

دستورالعمل ها را با دقت مطالعه کنید چون حاوی اطلاعات مهمی درباره نصب ایمن، کار و نگهداری دستگاه می باشند.

این دستگاه برای مصارف خانگی و یا مصارف مشابه طراحی شده است، بعنوان مثال:  
- خانه های واقع در مزارع؛  
- استفاده توسط مهمانان هتلها، متلها و سایر محیطهای مسکونی؛  
- مهمانسراهای کوچک اتاق و صبحانه (بد اند برکفست).

ماشین را از کارتن و بسته بندی ها خارج کرده و چک کنید که در حین حمل و نقل آسیب ندیده باشد. اگر ماشین آسیب دیده است، آنرا نصب نکرده و با فروشنده تماس بگیرید.

### ایمنی کلی

- کودکان زیر 8 سال، افرادی که توانایی های جسمانی، حسی یا روانی آنها محدود است، یا افراد ناوارد و یا کسانی که با وسیله آشنا نیستند نباید با آن کار کنند، مگر آنکه یک نفر مسئول بر آنها نظارت نماید یا راهنمای هایی لازم را درباره طرز استفاده به آنها ارائه کند و خطرات احتمالی را به آنها گوشزد نماید.
- کودکان نباید با دستگاه بازی کنند.
- مسئولیت تمیز کردن و نگهداری از دستگاه بر عهده استفاده کننده می باشد. کودکان نیاز به تمیز کردن و یا انجام امور نگهداری دستگاه پپردازند مگر آنکه تحت نظارت باشند.
- این دستگاه صرفا برای استفاده خانگی طراحی شده و برای استفاده های صنعتی یا تجاری مناسب نمی باشد.
- این ماشین ظرف شویی فقط باید برای شستن ظروف خانگی بر اساس دستورالعمل های این دفترچه راهنما به کار گرفته شود.
- این دستگاه را نباید در بیرون از ساختمان، حتی اگر در محیطی پوشش دار باشد نصب کرد. قرار دادن ماشین ظرف شویی در معرض باران و طوفان بسیار خطرناک است.
- اگر پا برهنه هستید به ماشین ظرف شویی دست نزنید.
- اگر می خواهید سیم برق دستگاه را بکشید، همیشه دوشاخه را از پریز بکشید. سیم را نکشید.
- در پایان هر برنامه شستشو و قبل از اینکه ماشین ظرف



## UA Допомога

### Перш ніж звернутися у Сервісний центр:

- Перевірте, чи можна самостійно вирішити проблему (див. "Несправності і засоби їх усунення").
- Запустіть програму повторно, щоб перевірити чи усунуено несправність.
- У протилежному випадку зверніться до уповноваженого сервісного центру.

### Звертайтеся виключно до уповноважених фахівців.

#### Слід повідомити:

- тип несправності;
- Модель машини (Mod.);
- Серійний номер (S/N).

Ця інформація міститься на таблиці з характеристиками, прикріпленій до приладу.  
(див. Опис приладу).

## KZ Көмек

### Көмек қызметіне хабарласпас бұрын:

- Проблеманы Ақаулықтарды жою нұсқаулығын қолдана отырып шешуге болатынын, не болмайтынын тексеріңіз («Ақаулықтарды жою» бөлімін қараңыз).
- Бағдарламаны қайта іске қосыңыз да, проблема кеткенін тексеріңіз.
- Проблема шешілмесе, Куәландырылған техникалық көмек беру қызметіне хабарласыңыз.

### Куәландырылмаған мамандарға қызмет көрсеткізбеңіз.

#### Келесі мәліметтерді оңай жерде ұстаңыз:

- Проблеманың түрі
- Құрылғының моделі (Mod.).
- Сериялық нөмірі (S/N).

Бұл ақпаратты құрылғының деректер тілімшесінде табуға болатын («Құрылғының сипаттамасы» бөлімін қараңыз).

## AR الخدمة

### قبل الاتصال بالمساعدة:

- افحص فيما إذا كان بالإمكان حل المشكلة باستخدام دليل استكشاف المشاكل وحلها (أنظر استكشاف المشاكل وحلها).
- أعد تشغيل البرنامج للفحص فيما إذا تم حل المشكلة.
- إذا بقيت المشكلة، اتصل بخدمة المساعدة التقنية.

### لا تطلب مساعدة فني غير مؤهل أبدا.

#### الرجاء أخذ بعين الاعتبار المعلومات التالية:

- نوع الخلل.
  - طراز الجهاز (Mod.).
  - الرقم التسلسلي (S/N).
- يمكن العثور على هذه المعلومات في لوحة بيانات الجهاز (أنظر وصف الجهاز).

## FA سرویس

### قبل از تماس با بخش کمک رسانی:

- ببینید آیا می توانید مشکل را با استفاده از بخش عیب یابی حل کنید (بخش عیب یابی را ببینید).
- برنامه را از نو شروع کنید تا ببینید آیا مشکل باقی مانده است یا خیر.
- اگر مشکل باقی مانده است، با بخش مجاز کمک رسانی فنی تماس بگیرید.

### هرگز از خدمات تکنسین های غیرمجاز استفاده نکنید.

#### لطفاً اطلاعات زیر را آماده داشته باشید:

- نوع اشکال.
  - مدل دستگاه (Mod.).
  - شماره سریال آن (S/N).
- این اطلاعات را می توانید از روی پلاک دستگاه بخوانید (بخش معرفی ماشین ظرف شویی را ببینید).

# Встановлення

UA

⚠ Під час переїзду прилад має знаходитися у вертикальному положенні, за необхідності нахилляйте його назад.

## Водопровідні під'єднання

⚠ Налаштування водопровідних систем має здійснюватися тільки фахівцями.

Труба подачі та шланг зливу води мають дивитись праворуч або ліворуч, щоб забезпечити оптимальне встановлення машини.

Труби не повинні бути зігнутими або здавленими посудомийною машиною.

## Під'єднання труби подачі води

- До водорозбірного з'єднання з газовою різьбою 3/4" холодної або гарячої води (макс. 60°C).
- Дати стекти воді, доки вона не стане прозорою.
- Добре закрутити трубу для заправлення і відкрити кран.

⚠ Якщо довжини труби подачі води не вистачає, зверніться у спеціалізовану крамницю або до уповноваженого фахівця (див. *Допомога*).

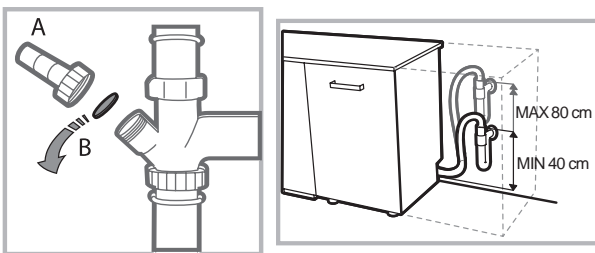
⚠ Тиск води має перебувати у межі значень, наведених у таблиці технічних даних, в іншому разі посудомийна машина може працювати некоректно.

⚠ Зверніть увагу, щоб труба не утворювала згинів та утисків.

## Під'єднання шлангу для зливу води

Під'єднайте зливний шланг до каналізаційного трубопроводу діаметром не менше за 2 см. (A)

Зливний шланг має розташовуватися на висоті від 40 до 80 від підлоги або опірної поверхні посудомийної машини.



Перш ніж під'єднати зливний шланг до сифону мийки, видаліть пластикову пробку (B).

## Захист від затоплення

Щоб унеможливити затоплення, посудомийну машину:

- оснащено системою, яка перериває подачу води в разі порушень в роботі або витоків всередині машини.

Деякі моделі оснащені також додатковим пристроєм безпеки New Acqua Stop\*, який запобігає затопленню також у випадку розриву труби подачі.

## ⚡ УВАГА! НЕБЕЗПЕЧНА НАПРУГА!

Забороняється відрізати трубу подачі води, оскільки у ній містяться частини під напругою.

## Підключення до електричної мережі

Перш ніж вставити вилку в електричну розетку, переконайтеся, що:

- розетка має **заземлення** у відповідності до встановлених норм;
- розетка розрахована на максимальне навантаження у межах потужності приладу, зазначене у таблиці з характеристиками; (див. розділ *Опис посудомийної машини*);
- напруга живлення знаходиться в межах значень, вказаних у таблиці з характеристиками на подвійних джерцятах;
- розетка сумісна з штепсельною вилкою приладу. В іншому випадку зверніться до уповноваженого фахівця із проханням замінити вилку (див. *Допомога*); не використовуйте подовжувачі й трійники.

⚠ З встановленої машини має забезпечуватись легкий доступ до шнуру живлення й електричної розетки.

⚠ Шнур живлення не повинен мати згинів або утисків.

⚠ Задля вашої безпеки: пошкоджений шнур живлення має замінитися тільки виробником або його власною службою технічної допомоги. (Див. *Допомога*)

⚠ Компанія знімає з себе відповідальність у разі недотримання вказаних норм.

## Розміщення і вирівнювання

1. Встановіть посудомийну машину на рівній та твердій підлозі. Якщо підлога не є ідеально горизонтальною, компенсуйте нерівності за допомогою передніх ніжок – розкручуючи чи закручуючи їх. Належне вирівнювання надає стабільність машині та запобігає вібрації і шуму.

2. Перед вбудуванням посудомийної машини прикріпіть прозору клейку стрічку\* під дерев'яною полицею з метою захисту від конденсату.

3. Розташуйте посудомийну машину так, щоб бічні стінки або спинка прилягали до найближчих меблів або до стіни. Прилад також можна вбудувати під суцільну робочу поверхню\* (див. *аркуш з інструкціями з монтажу*).

4\*. Для налаштування висоти задньої ніжки обертайте червону шестикутну втулку, яка знаходиться у центрі внизу на передній частині машини. Скористуйтеся шестигранним гайковим ключем на 8 мм, обертаючи за годинниковою стрілкою для збільшення висоти та проти годинникової стрілки для її зменшення. (див. *інструкцію з вбудування у додатку до документації*)

\* Наявне лише в деяких моделях.

### Застереження перед першим використанням

Після монтажу вийміть прокладки, розташовані на коробах, а також еластичні гумки для утримання, розташовані на верхньому коробі (де вони наявні).


### Налаштування з пом'якшення води

Пер ніж розпочати перше миття, необхідно налаштувати рівень жорсткості води у водопровідній мережі. (див. розділ *Ополіскувач і регенераційна сіль*)

Перше завантаження бачку з пом'якшувачем має відбуватися водою, потім слід засипати приблизно 1 кг солі; деякий витік води є нормальним.

Відразу ж після цього запустити цикл миття.



Використовуйте лише спеціальну сіль для посудомийної машини. Після додавання солі індикатор ВІДСУТНЯ СІЛЬ\* згасне.

 Відсутність солі в контейнері може викликати ушкодження пристрою пом'якшення води та нагрівального елемента.

Посудомийна машина оснащена звуковими/світловими сигналами (залежно від моделі), які сповіщають про те, що команда задіяна: увімкнення, кінець циклу, тощо..

Символи/індикатори/світлодіоди, наявні на панелі управління/дисплеї, можуть змінювати колір, блимати або горіти постійним світлом. (залежно від модулі посудомийної машини).

На дисплеї\* виводиться корисна інформація відносно до типу завданого циклу, фази миття/сушіння, остаточного часу, температури, тощо...

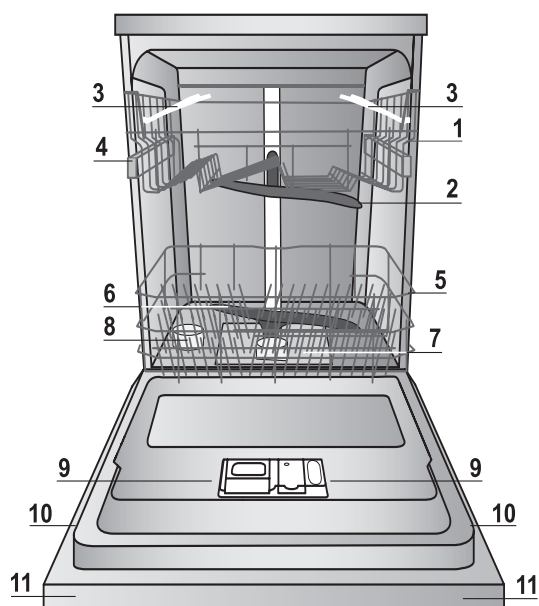
Технічні дані	
Розміри	Ширина, см 60 Висота, см 85 Глибина, см 60
Місткість	13 стандартних комплектів посуду
Тиск у системі водопостачання	0,05 ÷ 1мПа (0,5 - 10 бар) 7,25 – 145 psi
Напруга живлення	Див. на таблиці з даними
Загальна споживана потужність	Див. на таблиці з даними
Запобіжник	Див. на таблиці з даними
  	Цей прилад відповідає таким Директивам ЄС: - 2006/95/ЕС (Про Низьку напругу) - 2004/108/ЕС (Про електромагнітну сумісність) - 2009/125/ЕС (Ком. Рег. 1016/2010) (Екодизайн) - 97/17/ЕС (Маркування) - 2012/19/EU (RAEE) - Утилізація відходів електричної й електронної апаратури)

\* Наявне лише в деяких моделях.

# Опис приладу

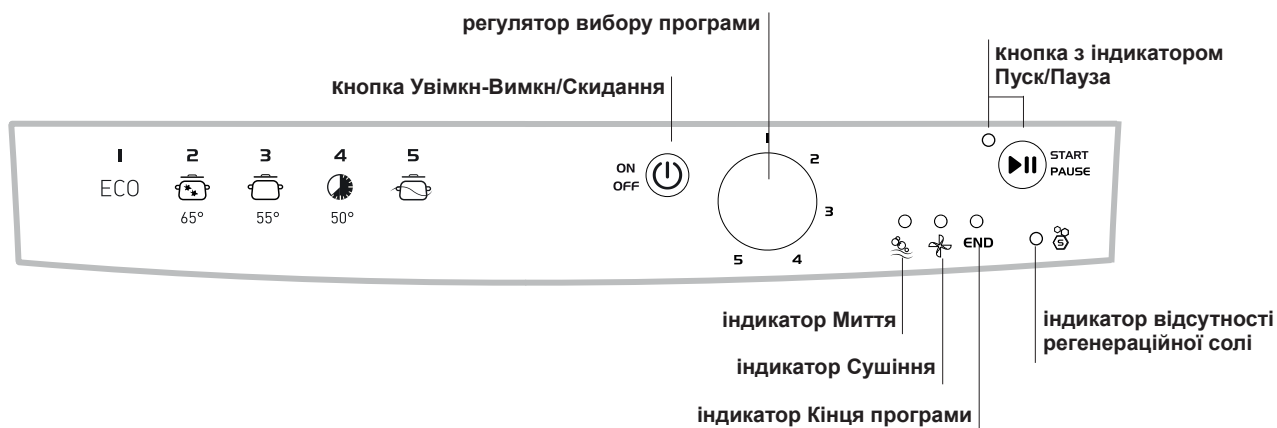
UA

## Загальний вигляд



1. Верхній короб
2. Верхній розпилювач
3. Відкидні елементи
4. Регулятор висоти коробки
5. Нижній короб
6. Нижній розпилювач
7. Фільтр мийної води
8. Контейнер для солі
9. Ванночки для миючого засобу, ємність для ополіскувача і пристрій Active Oxygen\*
10. Табличка з технічними даними
11. Панель управління\*\*\*

## Панель управління



\*\*\* Тільки в моделях з повним вбудуванням \* Наявне лише в деяких моделях.

Номери та типи програм і опцій залежать від конкретних моделей посудомийних машин.

# Регенераційна сіль і ополіскувач

**⚠ Використовуйте лише спеціальні засоби для посудомийної машини. Не використовуйте харчову або промислову сіль.**

Слідуйте вказівкам на упаковках засобів.

**⚠ При використанні багатофункціональних засобів рекомендується протедодання солі, особливо при жорсткій або дуже жорсткій воді. (Слідуйте вказівкам на упаковках засобів).**

**⚠ Якщо не додавати не сіль, не ополіскувач, вважається за норму увімкнутий стан індикаторів ВІДСУТНЯ СІЛЬ\* і ВІДСУТНІЙ ОПОЛІСКУВАЧ\*.**

## Як завантажити регенераційну сіль

Використання солі запобігає утворенню НАКИПУ на посуді та на функціональних компонентах посудомийної машини.

- Важливо слідкувати, щоб контейнер для солі не залишався порожнім.
- Важливо виконати налаштування відповідно до жорсткості води. Контейнер для солі знаходиться у нижній частині посудомийної машини (див. Опис) та має заповнюватися:
- коли на панелі управління спалахує індикатор ВІДСУТНЯ СІЛЬ\*;
- коли зелений поплавач\* на пробці для солі більше не помітний.
- див. автономну роботу в таблиці жорсткості води.



1. Витягніть нижній короб та розкрутіть ковпачок контейнеру для солі проти годинникової стрілки.
2. Тільки при першому використанні: заповніть бак водою до країв.
3. Розташуйте ліжку (див. малюнок) та заповніть контейнер сіллю до країв (близько 1 кг);

невеличкі виплески води є нормальними.

4. Вийміть ліжку, видаліть залишки солі з носиків, обполосніть ковпачок під проточною водою і закрутіть його знову.

Рекомендується проводити цю операцію при кожному наспіванні солі.

Добре закрутіть ковпачок, щоб запобігти попаданню всередину мийного засобу під час миття (це може безповоротно ушкодити пристрій для пом'якшення води).

**⚠ Коли необхідно додати сіль, рекомендується виконати дії перед запуском посудомийної машини.**

## Встановлення жорсткості води

Щоб отримати оптимальні результати пом'якшувача води антинакипу, необхідно виконати налаштування відповідно до ступеню жорсткості води в місцевій мережі водопостачання. Ці дані можна отримати в організаціях-постачальниках комунальних послуг з водопостачання. На заводі машину налаштовано на середню жорсткість води.

• Увімкніть посудомийну машину за допомогою кнопки УВІМКН/ВИМКН

• Вимкніть кнопкою УВІМКН/ВИМКН

• Натисніть і притримайте 5 секунд кнопку ПУСК/ПАУЗА

• Увімкніть кнопкою УВІМКН/ВИМКН

• Почне блимати індикатор солі (кількість блимань відповідає поточному вибору).

• Розташуйте ручку на номері бажаного рівня жорсткості (див. таблицю жорсткості).

• Вимкніть кнопкою УВІМКН/ВИМКН

• Налаштування завершено!

При використанні багатофункціональних таблеток завжди заповнюйте контейнер для солі.

\* Наявне лише в деяких моделях.

Таблиця жорсткості води				Середній автономний режим-контейнер для солі з 1 циклом миття у день
ступінь	°dH	°fH	ммоль/л	місяці
1	0 - 6	0 - 10	0 - 1	7 місяці
2	6 - 11	11 - 20	1,1 - 2	5 місяці
3	12 - 17	21 - 30	2,1 - 3	3 місяці
4	17 - 34	31 - 60	3,1 - 6	2 місяці
5	34 - 50	61 - 90	6,1 - 9	2/3 тижні

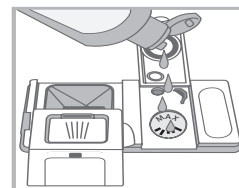
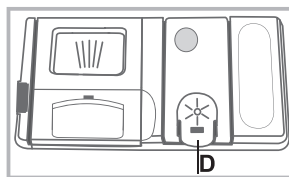
Якщо значення перебуває у межі від 0°f до 10°f, рекомендується не використовувати регенераційну сіль.  
\* Якщо задано 5, тривалість може збільшитися.

(°dH = жорсткість у градусах за німецькою системою - °fH = жорсткість у градусах за французькою системою - ммоль/л = мілімоль/літр)

## Як завантажити ополіскувач

Ополіскувач полегшує СУШІННЯ посуду. Ємність для ополіскувача заповнюється:

- коли на панелі керування спалахує індикатор ВІДСУТНІЙ ОПОЛІСКУВАЧ\*;
- коли оптичний індикатор\*, який знаходиться на дверцятах контейнера "D", переходить з темного у прозорий стан.



1. Відкрийте ємність "D", натиснувши і потягнувши за язичок на кришці;
2. Обережно заповніть ємність ополіскувачем до максимальної відмітки, слідкуючи за тим, щоб він не витік назовні. У разі переливання витріть витоки сухою ганчіркою.
3. Закрийте кришку, має пролунати клацання.

**ЗАБОРОНЯЄТЬСЯ** наливати ополіскувач безпосередньо у бак.

## Відміряйте дозу ополіскувача

Якщо ви не задоволені результатами сушіння, можна змінити дозу ополіскувача.

• Увімкніть посудомийну машину за допомогою кнопки УВІМКН/ВИМКН

• Вимкніть кнопкою УВІМКН/ВИМКН

• Натисніть 3 рази на кнопку ПУСК/ПАУЗА

• Увімкніть кнопкою УВІМКН/ВИМКН

• Все вимкнене

• Розташуйте ручку на номері, який відповідає кількості потрібного ополіскувача.

• Вимкніть кнопкою УВІМКН/ВИМКН

• Налаштування завершено!

Рівень ополіскувача можна задати на НОЛЬ (в програмі ЕКО), в цьому випадку ополіскувач не буде видаватися і не спалахне індикатор відсутності ополіскувача, якщо він закінчиться. Залежно від моделі посудомийної машини можна задати до 4-х рівнів. На заводі машину налаштовано на середній рівень.

• якщо на посуді спостерігаються синюваті розведенні, завдайте менші номери (1-2).

• якщо залишаються водяні краплі або плями накипу, завдайте більші номери (3-4).

# Як завантажити короби

UA

## Рекомендації

Перед звантаженням коробів очистіть посуд від залишків їжі та вилийте із склянок та ємностей наявну рідину. **Немає необхідності у попередньому ополіскуванні під проточною водою.**

Розташуйте посуд і прибору в стійкому положенні, щоб уникнути перегортання, ємності слід завантажувати отвором вгору, а вигнуті або випуклі частини - в поперечному положенні, щоб надати можливості воді досягати всіх поверхонь і вільно стікати.

Слідкуйте, щоб кришки, ручки, сковороди і лотки не заважали обертанню розпилювачів. Розташуйте дрібні речі в кошику для приборів.

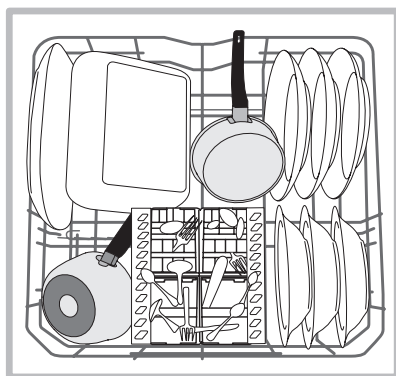
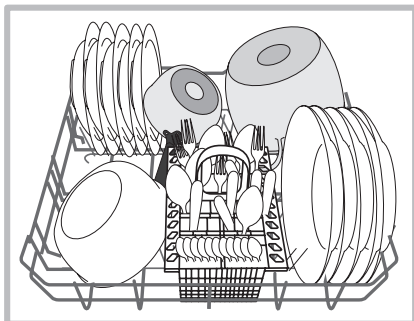
Пластиковий посуд і сковороди з антипригарним покриттям більше утримують водяні краплі і тому їх ступень висушування буде нижчим у порівнянні з посудом з кераміки або з неіржавіючої сталі.

Легкі речі (наприклад, пластикові ємності) рекомендовано розташовувати у верхньому коробі таким чином, щоб попередити їх пересування.

Після завантаження посуду переконайтеся, що розпилювачі вільно обертаються.

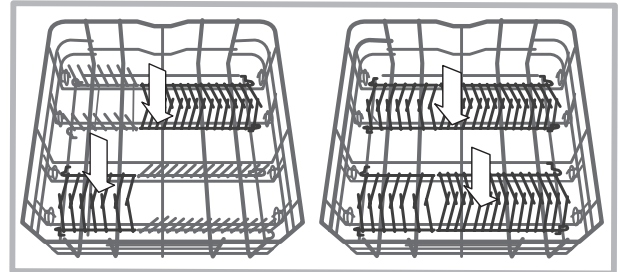
## Нижній короб

У нижньому коробі можна розмістити каструлі, кришки, тарілки, салатниці, столові прибори, тощо. Великі тарілки і кришки краще розташувати з боків коробу.



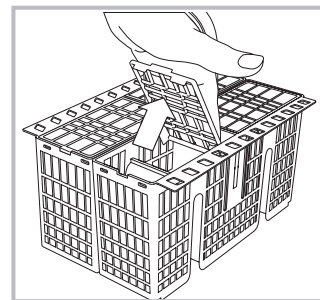
Рекомендується розташувати забруднений посуд у нижній короб, тому що в цьому секторі водяні струмені діють більш енергійно і забезпечують кращі результати миття.

Деякі моделі посудомийних машин оснащені секторами, які можуть нахилитися\*, у вертикальному положенні їх можна використовувати для тарілок, у горизонтальному (тобто, опущеному) – для каструль та салатниць.



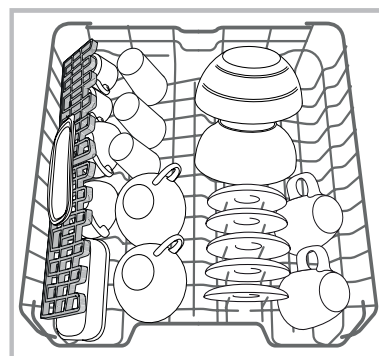
## Кошик для приборів

Кошик для приборів оснащений верхніми решітками для їх кращого розташування. Він має розташовуватися **тільки** у передній частині нижнього коробу.



## Верхній короб

Призначений для делікатного і легкого посуду: склянок, чашок, блюдець, низьких салатниць.

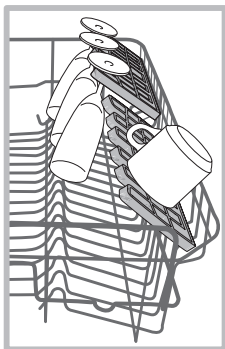


Деякі моделі посудомийних машин оснащені секторами, які можуть нахилитися\*, у вертикальному положенні їх можна використовувати для блюдець, у горизонтальному (тобто, опущеному) – для мисок та лотків для харчових продуктів.

\* Наявне лише в деяких моделях.

### Відкидні елементи зі змінним положенням\*

Бічні відкидні елементи можуть займати три різні положення за висотою, що дозволяє оптимізувати розташування посуду і приборів у коробі.



Келихи можна надійно розмістити на відкидних елементах, вставляючи ніжку у відповідні отвори. Щоб оптимізувати сушіння, слід розташувати відкидні елементи з більшим нахилом. Щоб змінити нахил, підніміть відкидний елемент, злегка протягніть його і розташуйте у бажане положення.

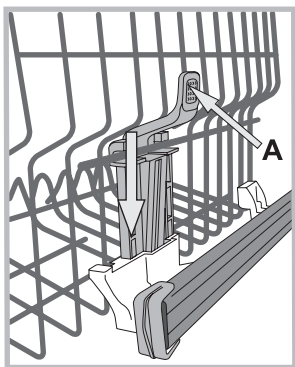
Верхній короб може регулюватися за висотою відповідно до власних потреб: верхнє положення - для розташування посуду великих розмірів у нижньому коробі; нижнє положення - для створення і використання більшого місця вгорі на відкидних або нахильних елементах.

### Як відрегулювати висоту верхнього коробу

Щоб полегшити розташування приборів, передбачене високе або низьке положення верхнього коробу.

**Рекомендується налаштувати висоту верхнього короба, коли він НЕЗАПОВНЕНИЙ.**

**НЕ підіймайте та не опускайте короб ТІЛЬКИ з одного боку.**



Якщо короб оснащений системою **Lift-Up\*** (див. малюнок), візьміться за нього з боків і потягніть вгору для підйому. Щоб повернутися у нижнє положення, натисніть на важіль (A) з боків коробу і притримайте його під час опускання.

### Посуд і столові прибори, не придатні для використання у посудомийній машині

- Дерев'яний посуд і столові прибори.
- Склянки з делікатним декором, посуд народних художніх промислів або антикварний посуд. Такий декор не є стійким.
- Частини з синтетичних матеріалів, не стійких до високих температур.
- Мідний і олов'яний посуд.
- Посуд забруднений попелом, воском, мастилом або фарбою.

Декори на склі, алюмінієві і срібні деталі під час миття можуть змінюватися колір і відбілюватися. Деякі типи скла (напр., речі з хрустала) після багатьох циклів миття можуть стати непрозорими.

### Ушкодження скла і посуду

Причини:

- Тип скла і процедура з його обробки.
- Хімічний склад миючого засобу.
- Температура води в програмі ополіскування.

Порада:

- Використовуйте тільки склянки і вироби з порцеляни, для котрих їх виробник гарантує можливість миття в посудомийній машині.
- Використовуйте делікатний миючий засіб для посуду.
- Вийміть склянки і столові прибори з посудомийної машини відразу ж після завершення програми.

\* Наявні тільки в деяких моделях і різняться кількістю і положенням.

# Миючий засіб і використання посудомийної машини

UA

## Як завантажити миючий засіб

Добрий результат миття залежить також від правильного дозування миючого засобу, у разі його перевищення миття не буде ефективним та, крім того, відбувається забруднення довікля.

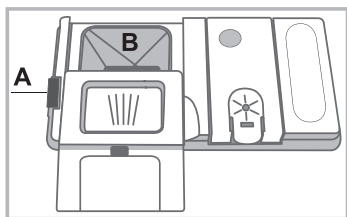
Дозування має залежати від рівня забруднення. Зазвичай для нормального забруднення слід використовувати 35 г миючого засобу, у порошку або 35 мл рідкого миючого засобу. Достатнім буде використання однієї таблетки.

Якщо посуд не дуже забруднений або попередньо обполіснений у воді, значно зменшіть дозу миючого засобу.

Для оптимального результату миття дотримуйтеся інструкцій, наведених на упаковці з миючим засобом.

В разі додаткових запитань ми радимо звернутися до виробників миючих засобів.

Щоб відкрити ємність з миючим засобом, скористайтеся спеціальним механізмом "А"



Засипайте миючий засіб тільки у суху ванночку "В". Кількість миючого засобу, призначеного для попереднього миття, має завантажуватися безпосередньо у бак.

1. Відмірте миючий засіб у правильній кількості за допомогою Таблиці програм.

Ванночка В має рівень, який вказує на максимальну кількість рідкого або порошкового миючого засобу для одного циклу.

2. Видаліть залишки миючого засобу з країв ванночки та закрийте кришку (почується клацання).

3. Закрийте кришку ємності для миючого засобу, проштовхнувши її вгору до правильного фіксування спеціального механізму. Ємність з миючим засобом відкривається автоматично у визначений момент залежно від програми.

При використанні комбінованих миючих засобів рекомендується скористатися опцією TABS, яка пристосовує програму миття таким чином, щоб досягти найкращого результату миття і сушіння.

**⚠ Використовуйте лише миючі засоби для посудомийних машин.**

**НЕ КОРИСТУЙТЕСЯ миючими засобами для ручного миття.**

Перевищення дози миючого засобу може викликати залишки піни наприкінці циклу.

Найкращі показники миття та сушіння отримуються тільки завдяки використанню комбінованого миючого засобу, рідкого ополіскувача та регенераційної солі.



Рекомендується використовувати миючі засоби, що не містять фосфатів та хлору. Це відповідатиме політиці збереження довкілля.

## Як увімкнути посудомийну машину

1. Увімкніть посудомийну машину, натиснувши кнопку УВІМКН/ВИМКН.
2. Відкрийте дверцята та відміряйте миючий засіб (див. Як завантажити миючий засіб).
3. Завантажте короби (див. Як завантажити короби) і закрийте дверцята.
4. Оберіть програму, обертаючи регулятор ВИБІР ПРОГОРАМ: відмітка на регуляторі має суміститися з номером або символом бажаної програми. Індикатор ПУСКУ/ПАУЗИ спалахне.
5. Виберіть опції миття\* (див. Опції і спеціальні програми).
6. Запустіть машину за допомогою кнопки ПУСКУ, індикатор з блимання перейде у режим постійного горіння. Увімкнення індикатору миття попереджає про початок програми.
7. Наприкінці програми запалюється індикатор КІНЦЯ (горить постійно). Вимкніть прилад шляхом натискання кнопки УВІМКН/ВИМКН, закрийте кран водопостачання та витягніть вилку з мережної розетки.
8. Перш ніж виймати посуд з машини, зачекайте декілька хвилин, щоб не обшпаритися. Звільніть короби, починаючи з нижнього.

**⚠ З метою заощадження електроенергії, за деяких умов тривалого НЕВИКОРИСТАННЯ машина вимикається автоматично.**

## Як змінити програму, яка вже почала працювати

В разі вибору помилкової програми надається можливість змінити її на початку циклу: якщо миття розпочалося, для зміни циклу вимкніть машину шляхом тривалого натискання на кнопку УВІМКН/ВИМКН/Перезавантаження, знову увімкніть її за допомогою тієї ж кнопки та виберіть бажану програму та опції.

## Додайте інший посуд та начиння

Натисніть кнопку Пуск/Пауза, обережно відкрийте дверцята (Увага! Може виходити гаряча пара) та додайте посуд і кухонне начиння. Натисніть кнопку Пуск/Пауза: цикл відновиться після тривалого звукового сигналу.

**⚠** Якщо завдано відстрочений пуск, наприкінці зворотного відліку цикл миття не розпочнеться, а залишиться в режимі Паузи.

**⚠** При натисканні на кнопку Пуск/Пауза машина переводиться в режим Паузи, і програма тимчасово переривається. В цій фазі неможливо змінити програму.

## Випадкове переривання

Якщо під час миття відкриються дверцята або відбудеться збій в електроживленні, програма переривається. При поверненні електроенергії або при закритті дверцял програма продовжить роботу з місця, де її було перервано.

\* Наявне лише в деяких моделях.



Дані щодо програми є лабораторними значеннями, заміряними відповідно до Європейського Стандарту EN 50242. Залежно від різних умов використання тривалість і дані у програми можуть змінюватися.

 **Номер і тип програм та опцій може бути різним, залежно від моделі посудомийної машини.**

Програма	Сушіння	Опції	Тривалість програми год:хв.	Споживання води (л/цикл)	Споживання електроенергії (кВт-год/цикл)
1. Еко	Так	Ні	02:18'	11	1,04
2. Інтенсивне 	Так	Ні	02:30'	16,5	1,7
3. Звичайне 	Так	Ні	02:00'	16,0	1,35
4. Експрес 40' 	Ні	Ні	00:40'	9,0	0,95
5. Замочування 	Ні	Ні	00:10'	4	0,01

### Вказівки щодо вибору програми і дозування миючого засобу

1. Цикл миття ECO (ЕКО) - це стандартна програма, дані про яку наводяться на етикетці енергоефективності; цей цикл призначений для миття посуду зі звичайними забрудненнями; ця програма є найбільш ефективною з точки зору споживання електроенергії і води для названого типу посуду. 27 г/мл + 6 г/мл\*\* – 1 Таб (\*\*Кількість миючого засобу для попереднього миття)
2. Посуд та каструлі дуже забруднені (не використовувати для крихких речей). 30 г/мл – 1 Таб
3. Посуд та каструлі звичайно забруднені. 27 г/мл + 6 г/мл\*\* – 1 Таб
4. Швидкий цикл для посуду з незначними забрудненнями. (Ідеально підходить для 2 приборів) 25 г/мл – 1 Таб
5. Попереднє миття, поки машина очікує на завантаження після наступного прийняття їжі. Без миючого засобу

Споживання електроенергії у черговому режимі: Споживання електроенергії в увімкненому режимі: 5,0 Вт -  
Споживання електроенергії у вимкненому режимі: 0,5 Вт

### Зауваження:

найкращі показники програми «Експрес 40'» отримуються за умови завантаження рекомендованої кількості приборів.

Щоб зменшити споживання енергії і води, повністю завантажуйте посудомийну машину.

**Примітка для контрольно-випробних лабораторій:** щодо інформації з умов проведення порівняльних випробувань EN, зверніться за адресою:

assistenza\_en\_lvs@indesitcompany.com

# Догляд та очищення

UA

## Виключення води й електричного живлення

- Для запобігання витокам закривайте кран водопостачання після кожного миття.
- Виймайте штепсельну вилку з розетки під час чищення машини та під час робіт з технічного обслуговування.

## Чищення посудомийної машини

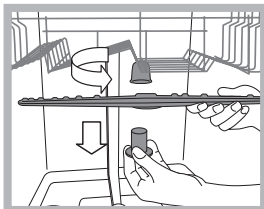
- Зовнішня поверхня та панель управління мають очищуватися змоченою у воді м'якою не абразивною ганчіркою. Не використовуйте розчинники або абразивні засоби.
- Внутрішній бак можна очистити від плям за допомогою ганчірки, зволоженої у розчині води з оцетом.

## Як запобігти неприємним запахам

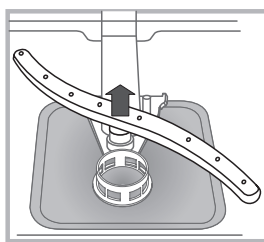
- З метою уникнення накопиченню вологи залишайте дверцята завжди напіввідкритими.
- Регулярно очищайте зволоженою ганчіркою герметичні прокладки по периметру дверцят і ванночок для мийючих засобів. Такі дії унеможливають накопичення залишків їжі, утворюючих неприємні запахи.

## Як чистити розпилювачі

Може трапитися, що залишки їжі залишаються на розпилювачах і закривають отвори, з яких виходить вода: час від часу перевіряйте їх і очищайте неметалевою щіткою. Обидва розпилювача можуть зніматися.



Щоб зняти верхній розпилювач, слід розгвинтити проти годинникової стрілки пластмасову круглу гайку. При встановленні верхнього розпилювача поверніть догори частину з більшою кількістю отворів.



Щоб зняти нижній розпилювач, натисніть на виступи, розташовані по боках, та потяніть його догори.

## Очищення фільтра на подачі води\*

Якщо труби для води є новими або перебувають довгий час без використання, спускайте воду, аж доки вона не стане прозорою. Без цього існує небезпека засмічення місця, де вода надходить у машину, що призведе до ушкодження посудомийної машини.

**⚠** Час від часу очищайте фільтр на подачі води, розташований на виході з водопровідного крану.

- Закрийте водопровідний кран.
- Розгвинтіть кінцеву частину труби для подачі води, вийміть фільтр та обережно вимийте його під проточною водою.
- Знову встановіть фільтр та закрутіть трубу.

## Очищення фільтрів

Фільтрувальна група складається з трьох фільтрів для очищення води від залишків їжі та повертання її у контур: щоб результати миття були завжди задовільними, необхідно очищати фільтри.

**⚠** Регулярно очищайте фільтри.

**⚠** Посудомийна машина не має використовуватись без фільтра або з від'єднаним фільтром.

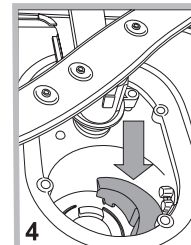
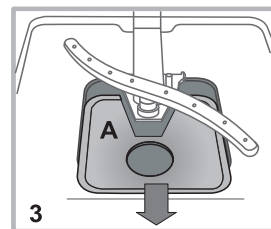
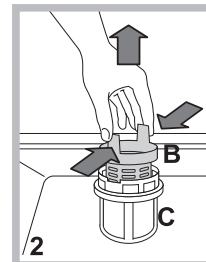
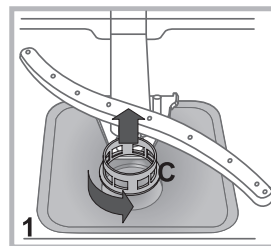
• Через декілька циклів миття перевірте фільтрувальну групу та промийте її під проточною водою у разі необхідності, використовуючи неметалеву щітку. Нижче приведений порядок дій:

1. оберніть проти годинникової стрілки циліндричний фільтр **C** та вийміть його (мал. 1).

2. Вийміть стакан фільтру **B** шляхом легкого натискання на бічні ребра (мал. 2);

3. Зніміть тарілку фільтру з неіржавіючої сталі **A** (мал. 3).

4. Перевірте оглядовий колодязь та видаліть залишки їжі. **НІ В ЯКОМУ РАЗІ НЕ ВИДАЛЯЙТЕ** захист насоса мийної води (деталь чорного кольору) (мал.4).



Після очищення фільтрів правильно встановіть фільтрувальний вузол на місце; це важливо для належної роботи посудомийної машини.

## В разі тривалої відсутності

- Від'єднайте електричні з'єднання та закрийте водопровідний кран.
- Залиште дверцята напіввідкритими.
- Виконайте цикл миття з незаповненою машиною.

\* Наявне лише в деяких моделях.

# Несправності та засоби їх усунення



UA

При порушеннях в роботі посудомийної машини перевірте такі позиції, перш ніж звертатися по допомогу у Сервісний центр.

Несправності	Можливі причини / Засоби усунення:
Посудомийна машина не розпочинає роботу або не відповідає на команди	<ul style="list-style-type: none"><li>• Не відкритий водопровідний кран.</li><li>• Вимкнути машину за допомогою кнопки УВІМКН/ВИМКН, через хвилину знову увімкнути її і перевстановити програму.</li><li>• Вилка не добре вставлена в електричну розетку о Замінити електричну розетку.</li><li>• Дверцята посудомийної машини погано закриті.</li></ul>
Дверцята не зачиняються	<ul style="list-style-type: none"><li>• Переконайтеся, що короби вставлені до упору.</li><li>• Це спрацювало замикання; енергійно проштовхніть дверцята до відчуття клацання.</li></ul>
З посудомийної машини не зливається вода.	<ul style="list-style-type: none"><li>• Програму миття ще не завершено.</li><li>• Перегин зливного шланга (див. <i>Встановлення</i>).</li><li>• Забився зливний отвір мийки.</li><li>• Фільтр засмічений залишками їжі.</li><li>• Перевірити висоту зливного шлангу.</li></ul>
Чутні шуми під час миття.	<ul style="list-style-type: none"><li>• Посуд стикається між собою або з розпилювачами. Правильно завантажити посуд і перевірити, що розпилювачі вільно обертаються.</li><li>• Надмірне піноутворення: помилкове дозування миючого засобу, або миючий засіб не придатний для посудомийної машини. (див. <i>Миючий засіб і використання посудомийної машини</i>) Не виконувати попереднє миття вручну.</li></ul>
На посуді та склянках помітний вапняний накип або білуваті розведення.	<ul style="list-style-type: none"><li>• Як завантажити регенераційну сіль.</li><li>• Невідповідне налаштування жорсткості води; збільшити значення. (Див. <i>Регенераційна сіль і ополіскувач</i>).</li><li>• Погано закручена кришка контейнеру для солі і ополіскувача.</li><li>• Закінчився ополіскувач, або недостатнє його дозування.</li></ul>
На посуді і склянках помітні синюваті розведення.	<ul style="list-style-type: none"><li>• Надмірна кількість ополіскувача.</li></ul>
Кухонне начиння не виходить досить сухим.	<ul style="list-style-type: none"><li>• Було задано програму без сушіння.</li><li>• Закінчився ополіскувач. (див. <i>Регенераційна сіль і ополіскувач</i>).</li><li>• Помилкове регулювання ополіскувача.</li><li>• Посуд з антипригарного або з пластикового матеріалу; є водяні краплі є цілком нормальним явищем.</li></ul>
Посуд залишився забрудненим.	<ul style="list-style-type: none"><li>• Посуд не дуже добре розташований.</li><li>• Розпилювачі не обертаються через блокування посудом.</li><li>• Дуже делікатна програма миття (див. <i>Програми</i>).</li><li>• Надмірне піноутворення: помилкове дозування миючого засобу, або миючий засіб не придатний для посудомийної машини. (див. <i>Миючий засіб і використання посудомийної машини</i>)</li><li>• Кришка ополіскувача не закручена належним чином.</li><li>• Фільтр забруднений або засмічений (див. <i>Технічне обслуговування і догляд</i>).</li><li>• Відсутня регенераційна сіль (див. <i>Ополіскувач та регенераційна сіль</i>).</li><li>• Переконайтеся, що висота тарілок відповідає розмірам коробу.</li><li>• Засмічені отвори розпилювачів. (див. <i>Догляд та очищення</i>).</li></ul>
Посудомийна машина не завантажує воду. заблокована, блимають індикатори	<ul style="list-style-type: none"><li>• Відсутня вода у водопровідній мережі або закритий кран.</li><li>• Перегин труби для подачі води (див. <i>Встановлення</i>).</li><li>• Засмічені фільтри, необхідно очистити їх. (див. <i>Догляд та очищення</i>).</li><li>• Засмічений зливний отвір, необхідно очистити його.</li><li>• Після перевірок і очищення вимкнути і знову увімкнути посудомийну машину, щоб запустити новий цикл миття.</li><li>• Якщо проблема залишається, слід закрити водопровідний кран, вимкнути вилку з електричної розетки і звернутися у сервісний центр.</li></ul>

ТОВ «Індезіт Україна»  
Україна, 01001, м. Київ, пров. Музейний, 4

\* Наявне лише в деяких моделях.

⚠ В случае переезда перевозите машину в вертикальном положении. В случае крайней необходимости машина может укладываться задней стороной вниз.

## Гидравлические соединения

⚠ Адаптация гидравлической системы для монтажа посудомоечной машины должна выполняться только квалифицированным техником.

Шланги подачи и слива воды могут быть направлены вправо или влево для оптимальной установки машины. Трубы не должны заламываться или сдавливаться машиной.

## Подсоединение шланга подачи воды

- Подсоединение к водопроводному крану холодной или горячей воды с резьбой 3/4" (макс. 60°C).
- Дать воде стечь, пока она не станет прозрачной.
- Плотно закрутить шланг подачи и открыть кран.

⚠ Если длина водопроводного шланга будет недостаточной, следует обратиться в специализированный магазин или к уполномоченному сантехнику (см. *Техническое обслуживание*).

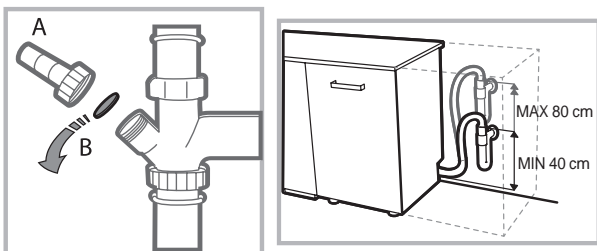
⚠ Давление воды должно быть в пределах значений, указанных в таблице Технические данные; в противном случае посудомоечная машина может работать неправильно.

⚠ Обратите внимание, чтобы водопроводный шланг не был заломлен или сжат.

## Подсоединение сливного шланга

Подсоедините сливной шланг к сливному трубопроводу с минимальным диаметром 2 см. (A)

Патрубок сливного шланга должен располагаться высоте от 40 до 80 см от пола или от опорной поверхности, на которой установлена посудомоечная машина.



Перед подсоединением сливного шланга к сифону мойки снимите пластиковую пробку (B).

## Защита против затопления

Во избежание затопления посудомоечная машина:  
- оснащена системой, перекрывающей подачу воды в случае аномалии или внутренних утечек.

Некоторые модели оснащены также дополнительным защитным устройством New Acqua Stop\*, предохраняющим от затопления даже в случае разрыва водопроводного шланга.



## ВНИМАНИЕ: ОПАСНОЕ НАПРЯЖЕНИЕ!

Категорически запрещается обрезать шланг подачи воды, так как вдоль него проходят элементы под напряжением.

## Электрическое подсоединение

Перед подсоединением вилки машины к электрической розетке необходимо проверить следующее:

- сетевая розетка **должна быть заземлена** и соответствовать нормативам;
- электрическая розетка должна быть рассчитана на максимальную потребляемую мощность изделия, указанную на заводской табличке, расположенной с внутренней стороны дверцы.  
(см. *Описание посудомоечной машины*);
- напряжение сети электропитания должно соответствовать данным на паспортной табличке, расположенной с внутренней стороны дверцы машины;
- сетевая розетка должна быть совместима со штепсельной вилкой изделия. В противном случае поручите замену вилки уполномоченному технику (см. *Техническое обслуживание*); не используйте удлинители и тройники.

⚠ Изделие должно быть установлено таким образом, чтобы провод электропитания и электророзетка были легко доступны.

⚠ Сетевой кабель изделия не должен быть согнут или сжат.

⚠ Если сетевой кабель поврежден, во избежание опасности поручите его замену производителю изделия или уполномоченному Центру технического обслуживания.  
(см. *Техническое обслуживание*)

⚠ Производитель не несет ответственности за последствия несоблюдения перечисленных выше требований.

## Расположение и нивелировка

1. Установите посудомоечную машину на ровный и твердый пол. Выровняйте машину, отвинчивая или завинчивая передние опорные ножки до идеально горизонтального положения машины. Точная нивелировка гарантирует стабильность и помогает избежать вибраций, шумов и смещений машины.

2. Перед установкой посудомоечной машины в нишу наклейте прозрачную самоклеящуюся ленту \* на деревянную плиту для ее защиты от возможного конденсата.

\* Имеется только в некоторых моделях

3. Установите посудомоечную машину в нишу кухонного гарнитура, так чтобы сбоков или сзади она прилегала к стене или к кухонным элементам. Изделие также может быть встроено под сплошной столешницей кухонного гарнитура\* (см. схему Монтажа).

4\*. Отрегулируйте высоту задней опоры, повернув шестигранную красную втулку, расположенную спереди, в центральной нижней части посудомоечной машины, шестигранным разводным ключом с раскрытием 8 мм по часовой стрелке для увеличения высоты и против часовой стрелки для ее уменьшения. (смотрите инструкции по встраиваемому монтажу, прилагающиеся к документации)

### Предупреждения по первому использованию машины

После монтажа вынуть заглушки, установленные на корзинах, и снять крепежные резинки с верхней корзины (если имеются).

### Настройка смягчителя воды


Перед запуском первой мойки задать степень жесткости водопроводной воды. (см. раздел Ополаскиватель и Регенерирующая соль)

При первой загрузке бачок смягчителя воды должен заполняться водой, а затем всыпать примерно 1 кг соли; считается допустимым, если вода выходит из краев.

Немедленно запустить цикл мойки.

Используйте только специальную соль для посудомоечных машин.

После загрузки соли индикатор ОТСУТСТВИЕ СОЛИ\* гаснет.

 Если бачок не будет заполнен солью, смягчитель воды и нагревательный элемент могут повредиться.

Машина оснащена акустическими/звуковыми сигналами (в зависимости от модели посудомоечной машины), которые предупреждают о выполнении команды: включение, конец цикла и т.п.

Символ/индикаторы на консоли управления/дисплее могут иметь разные цвета, мигать или гореть постоянно. (в зависимости от модели посудомоечной машины).

На дисплее\* показываются сведения о заданном цикле, этапе мойки/сушки, остаточном времени, температуре и т.п.

\* Имеется только в некоторых моделях

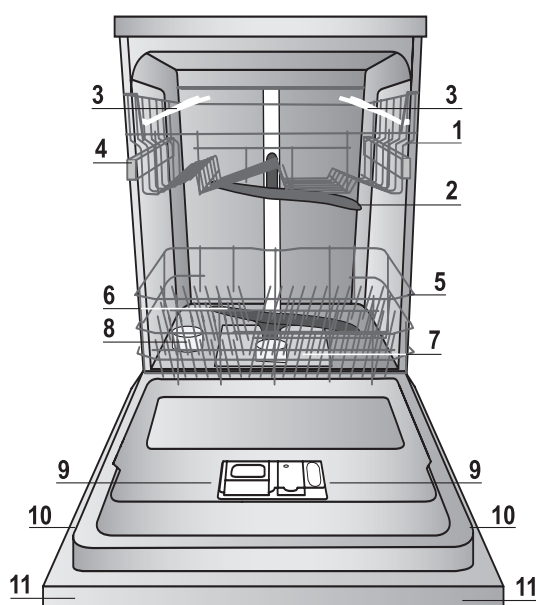
# Техническая спецификация изделия

RU

Изделие:	Посудомоечная машина
Торговая марка:	
Торговый знак изготовителя:	
Модель:	DFG 15B10
Изготовитель:	WHIRLPOOL EUROPE s.r.l.
Страна-изготовитель:	Сделано в Польше (POLAND)
Загрузка	13 столовых наборов
Размеры	ширина 60 см высота 85 см глубина 60 см
Номинальное значение напряжения электропитания или диапазон напряжения	220-230 V ~
Условное обозначение рода электрического тока или номинальная частота переменного тока	50 Hz
Давление воды	0,05-1MPa (0,5-10 bar) 7,25-145 psi
Предохранитель	См. табличку технических данных на оборудовании
Класс мойки	A
Класс сушки	A
Класс энергопотребления	A
Потребление электроэнергии	1,04 кВт/час
Потребление воды за стандартный цикл мойки	11 л
Класс защиты от поражения электрическим током	Класс защиты I
    <p><b>IPX0</b></p> <p>В случае необходимости получения информации по сертификатам соответствия или получения копий сертификатов соответствия на данную технику, Вы можете отправить запрос по электронному адресу <a href="mailto:cert.rus@indesit.com">cert.rus@indesit.com</a>.</p>	<p>Оборудование соответствует следующим директивам Европейского Экономического Сообщества:</p> <ul style="list-style-type: none"> <li>-2006/95/EC («Низкое напряжение»)</li> <li>- 2004/108/EC («Электромагнитная совмести-мость»)</li> <li>- 2009/125/EC («Comm. Reg. 1016/2010») (Ecodesign)</li> <li>- 2012/19/EU («Утилизация электрического и электронного»)</li> <li>- 97/17/EC (Этикетирование)</li> </ul> <p><b>"Упаковка и отдельные ее элементы не предназначены для контакта с пищей"</b></p>
<p>Дату производства данной техники можно получить из серийного номера, расположенного под штрих-кодом (S/N XXXXXXXXXX * XXXXXXXXXX), следующим образом:</p>	<ul style="list-style-type: none"> <li>- 1-ая цифра в S/N соответствует последней цифре года,</li> <li>- 2-ая и 3-я цифры в S/N - порядковому номеру месяца года,</li> <li>- 4-ая и 5-ая цифры в S/N - числу определенного месяца и года.</li> </ul>

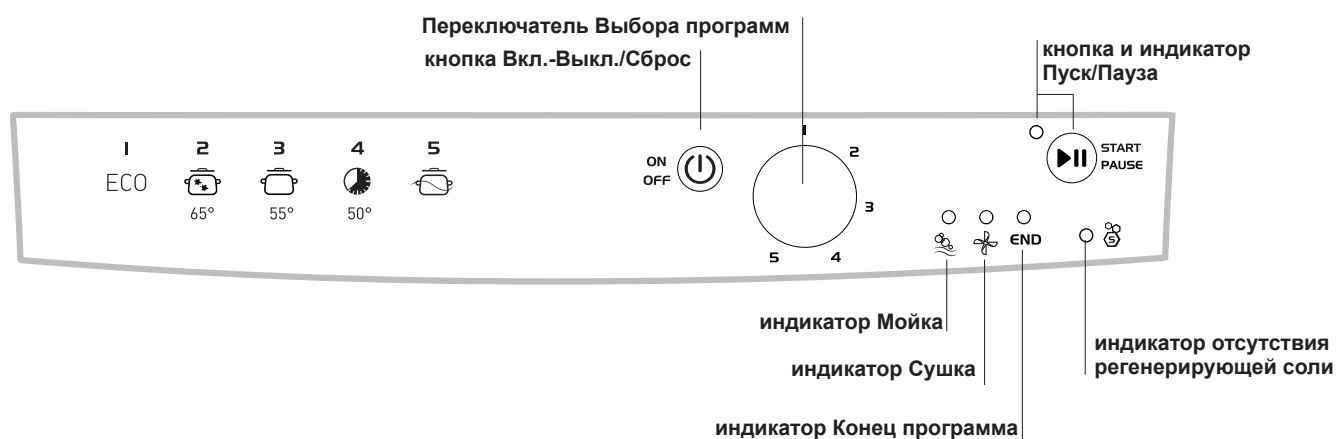
# Описание изделия

## Общий вид



1. Верхняя корзина
2. Верхний ороситель
3. Откидные полочки
4. Регулятор высоты корзины
5. Нижняя корзина
6. Нижний ороситель
7. Фильтр мойки
8. Бачок для соли
9. Дозаторы моющего вещества, дозатор ополаскивателя и устройство Active Oxygen\*
10. Паспортная табличка
11. Консоль управления\*\*\*

## Панель управления



\*\*\*Только в полностью встраиваемых моделях.

\* Имеется только в некоторых моделях

Количество и тип программ и дополнительных функций варьирует в зависимости от модели посудомоечной машины.

# Регенерирующая соль и Ополаскиватель

RU

**⚠** Используйте только специальные моющие средства для посудомоечных машин. Не используйте пищевую или промышленную соль.

Следуйте инструкциям, приведенным на упаковке моющего средства.

**⚠** Если Вы используете многофункциональное моющее средство, рекомендуется в любом случае добавить соль, особенно если вода жесткая или очень жесткая. (Следуйте инструкциям, приведенным на упаковке моющего средства).

**⚠** В том случае если Вы не добавляете ни соль, ни ополаскиватель, индикаторы **ОТСУТСТВИЕ СОЛИ\*** и **ОТСУТСТВИЕ ПОПОЛАСКИВАТЕЛЯ\*** будут всегда гореть, что является нормой.

## Загрузка регенерирующей соли

Использование соли предотвращает образование ИЗВЕСТКОВОГО НАЛЕТА на посуде и функциональных компонентах посудомоечной машины.

- Очень важно, чтобы бачок соли был всегда заполнен.
- Очень важно задать жесткость воды.

Бачок соли расположен в нижней части посудомоечной машины (см. Описание) и заполняется:

- когда на консоли управления загорается индикатор **ОТСУТСТВИЕ СОЛИ\***;
- когда зеленый поплавок\* на пробке для соли, не виден.
- см.автономность в таблице степени жесткости воды.



1. Выньте нижнюю корзину и отвинтите крышку бачка против часовой стрелки.
2. Только для первого использования: заполните бачок водой до краев.
3. Вставьте воронку\* (см. рисунок) и заполните бачок соли до краев (примерно 1 кг); выход воды из емкости является нормальным.

4. Выньте воронку, удалите остатки соли с резьбы; ополосните пробку под струей воды перед ее закручиванием на место. Рекомендуется производить эту операцию при каждой засыпке соли. Плотно закройте крышку, для того чтобы во время мойки в емкость не попадало моющее средство (может быть непоправимо повреждено устройство смягчения воды).

**⚠** При каждой загрузке соли рекомендуется производить данную операцию перед запуском мойки.

## Выбор степени жесткости воды

Для достижения максимальной производительности смягчителя воды необходимо производить соответствующую регулировку в зависимости от степени жесткости воды в квартире; все необходимые данные можно получить у организации водоснабжения. Заданное значение соответствует степени жесткости воды.

• Включите посудомоечную машину с помощью кнопки **ВКЛ./ВЫКЛ.**

• Выключите нажатием на кнопку **ВКЛ./ВЫКЛ.**

• Держите нажатой кнопку **ПУСК/СБРОС** 5 секунд.

• Включите нажатием на кнопку **ВКЛ./ВЫКЛ.**

• Мигает индикатор соли (число миганий соответствует текущему выбору).

• Поверните регулятор на нужный номер степени жесткости (см. таблицу жесткости воды).

• Выключите нажатием на кнопку **ВКЛ./ВЫКЛ.**

• Настройка завершена!

Если Вы пользуетесь многофункциональными таблетками, бачок с регенерирующей солью должен быть в любом случае заполнен.

Таблица жесткости воды				Средняя автономность-Бачок для соли при 1 цикле мойки в день, месяцы
уровень	°dH	°fH	ммоль/л	
1	0 - 6	0 - 10	0 - 1	7 месяцев
2	6 - 11	11 - 20	1,1 - 2	5 месяцев
3	12 - 17	21 - 30	2,1 - 3	3 месяцев
4	17 - 34	31 - 60	3,1 - 6	2 месяцев
5*	34 - 50	61 - 90	6,1 - 9	2/3 недели

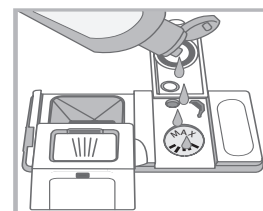
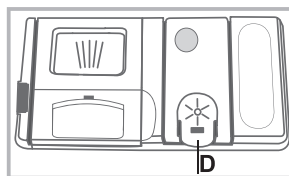
От 0°f да 10°f рекомендуется не использовать соль.  
\* При настройке 5 продолжительность цикла может увеличиться.

(°dH = жесткость в немецких градусах - °fH = жесткость во французских градусах - ммоль/л = миллимоль/литр)

## Заливка ополаскивателя

Ополаскиватель способствует СУШКЕ посуды. Необходимо долить ополаскиватель в дозатор:

- когда на консоли управления/дисплея загорается индикатор **ОТСУТСТВИЕ ОПОЛАСКИВАТЕЛЯ\***
- когда оптический индикатор \* на окошке бачка "D", меняет свой вид: с затемненного на прозрачный.



1. Откройте дозатор "D", нажав на язычок на крышке и подняв его;
2. Осторожно залейте ополаскиватель до максимальной отметки дозатора, избегая его утечки. Если Вы случайно пролили ополаскиватель мимо дозатора, удалите излишек сухой губкой.
3. Закройте крышку с щелчком.

**НИКОГДА не заливайте ополаскиватель непосредственно в моечную камеру машины.**

## Отрегулируйте дозу ополаскивателя

Если Вас не удовлетворяет качество сушки, можно отрегулировать дозу ополаскивателя.

• Включите посудомоечную машину с помощью кнопки **ВКЛ./ВЫКЛ.**

• Выключите нажатием на кнопку **ВКЛ./ВЫКЛ.**

• Нажать 3 раза кнопку **ПУСК/ПАУЗА**

• Включите нажатием на кнопку **ВКЛ./ВЫКЛ.**

• Все выключено

• Поверните регулятор на нужный номер подаваемого количества ополаскивателя.

• Выключите нажатием на кнопку **ВКЛ./ВЫКЛ.**

• Настройка завершена!

Уровень ополаскивателя можно настроить на **НОЛЬ (ECO)**. В этом случае ополаскиватель не используется, и индикатор отсутствия ополаскивателя по причине его отсутствия не загорается.

Заданное значение соответствует средней степени.

• если на посуде остаются белые разводы, отрегулируйте подачу на меньшее значение (1-2).

• если на посуде остаются капли воды или пятна накипи, отрегулируйте подачу на более высокое значение (3-4).

\*Имеется только в некоторых моделях.



# Загрузите корзины

## Рекомендации

Перед загрузкой корзины удалите с посуды остатки пищи, вылейте оставшееся содержимое из стаканов и чашек.

### Ополаскивать посуду водой не требуется.

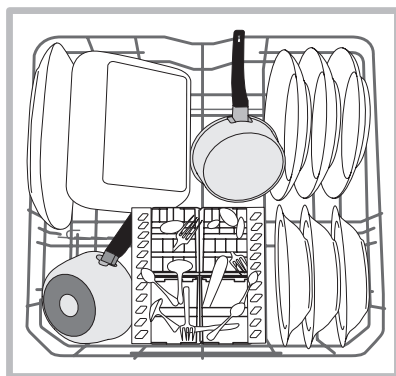
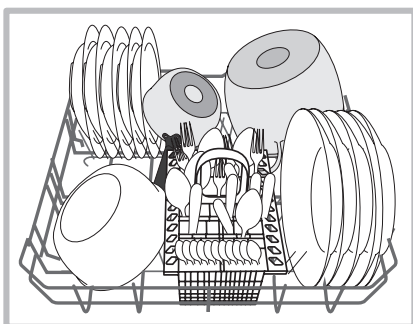
Разместить посуду в посудомоечной машине прочно, чтобы посуда не опрокинулась, установить посуду дном вверх или боком, чтобы вода могла промыть посуду внутри и стекать. Проверить, чтобы крышки, ручки, сковородки и подносы не препятствовали вращению оросителей. Мелкие столовые приборы разместить в корзинке для столовых приборов.

Пластиковая посуда и сковородки с тефлоновым покрытием могут удерживать капли воды, следовательно их сушка может быть менее эффективной по сравнению с посудой из керамики или стали.

Легкую посуду (например, пластиковую) рекомендуется поместить в верхнюю корзину так, чтобы посуда не двигалась. Загрузив посуду, проверьте, чтобы лопасти оросителей могли свободно вращаться.

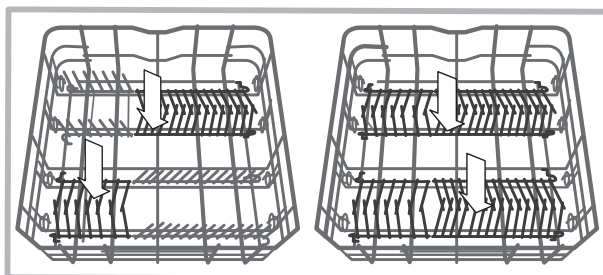
## Нижняя корзина

Нижняя корзина предназначена для кастрюль, крышек, тарелок, салатниц, столовых приборов и т.п. Большие тарелки и крышки рекомендуется размещать с боков корзины.



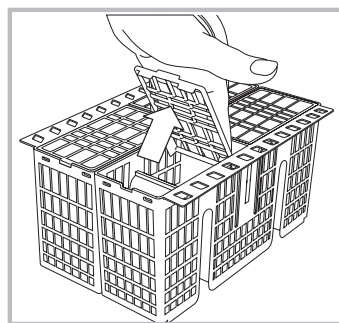
Рекомендуется разместить сильно грязную посуду в нижней корзине, так как в этой части струи воды более сильные и обеспечивают оптимальную мойку посуды.

Некоторые модели посудомоечных машин оснащены наклонными отделениями\*, которые можно использовать также в вертикальном положении для размещения тарелок или в горизонтальном положении (наклонном) для более удобного размещения кастрюль и салатниц.



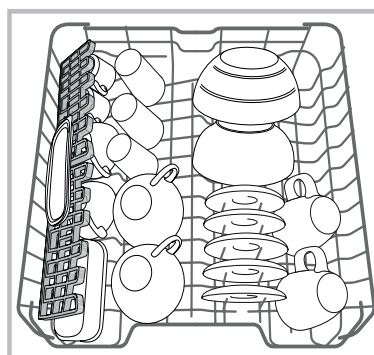
## Корзинка для столовых приборов

Корзинка для столовых приборов раскрывается и перемещается для оптимизации места в нижней корзине. Сверху в ней имеются решетки для более удобного размещения столовых приборов.



## Верхняя корзина

Загрузить хрупкую и легкую посуду: стаканы, чашки, блюдца, мелкие салатницы.

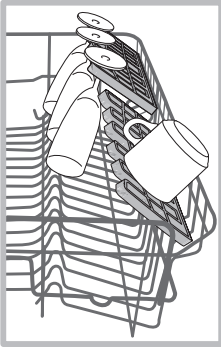


В некоторых моделях посудомоечных машин имеются откидные секции\*, используемые в вертикальном положении для размещения чайных блюдец или десертных тарелочек или в опущенном положении для размещения мисок и пищевых коробок.

\* Имеется только в некоторых моделях

### Откидные полки с варьируемым положением

Боковые откидные полки могут быть установлены на трех разных уровнях для оптимизации размещения посуды в корзине.



Бокалы можно стабильно поместить на откидные полки, вставив ножку бокала в специальные прорези.

Для оптимизации сушки установите откидные полки под самым большим углом наклона. Чтобы изменить угол наклона, приподнять откидную полку, сместить ее и установить в нужном положении.

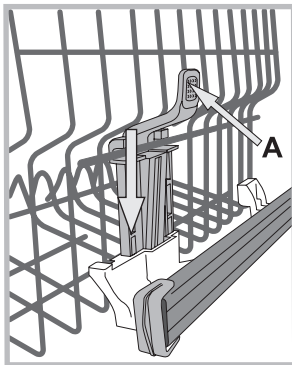
Верхнюю корзину можно регулировать по высоте в зависимости от нужд: в верхнем положении, когда в нижней корзине требуется разместить крупную посуду; в нижнем положении - для использования места для откидных полок, освобождая больше места сверху.

### Регуляция положения верхней корзины

Для облегчения размещения посуды можно отрегулировать высоту верхней корзины, установив ее выше или ниже.

**Рекомендуется регулировать высоту верхней корзины БЕЗ ПОСУДЫ.**

**НИКОГДА не поднимайте и не опускайте корзину, взявшись за нее только с одной стороны.**



Если корзина оснащена **Lift-Up\*** (см. схему), поднимите корзину, взявшись за нее с боков и переместив ее вверх. Для опускания корзины вниз нажмите на рычажки (A) с боков корзины и направьте корзину вниз.

### Посуда, непригодная для посудомоечных машин

- Деревянные столовые приборы и посуда.
- Деликатная посуда с узорами, посуда ручной работы и антикварная посуда. Узоры такой посуды повредятся в посудомоечной машине.
- Детали из синтетических материалов, неустойчивые к высокой температуре.
- Медная и оловянная посуда.
- Посуда, загрязненная пеплом, воском, смазочными веществами или чернилами.

Узоры по стеклу, алюминиевые и серебряные элементы могут изменить свой цвет и полинять. Некоторые виды стекла (например, хрусталь) после многократной мойки могут стать матовыми.

### Повреждение стекла и посуды

Причины:

- Тип и метод изготовления стекла.
- Химический состав моющего вещества.
- Температура воды в программе ополаскивания.

Рекомендации:

- Использовать только стаканы и фарфор, имеющие гарантию производителя для мытья в посудомоечных машинах.
- Использовать моющее вещество, предназначенное специально для посудомоечных машин.
- Вынуть стаканы и столовые приборы из посудомоечной машины как можно скорее по завершении программы.

\* Имеются только в некоторых моделях и варьируют по количеству и расположению.

# Моющее средство и использование посудомоечной машины



RU

## Загрузка моющего средства

Хороший результат мойки зависит также от правильной дозировки моющего средства, излишек которого не улучшает эффективность мойки, а только загрязняет окружающую среду.

В зависимости от степени загрязнения посуды можно настроить дозировку для каждого отдельного случая для жидкого или порошкового моющего средства.

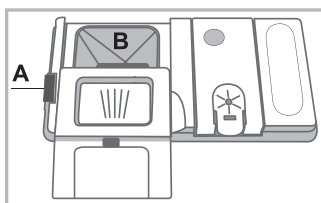
Обычно для нормального загрязнения используется примерно 35 гр (порошкового моющего средства) или 35 мл (жидкого). Если используются таблетки, достаточно одной штуки.

Если посуда несильно загрязнена или была предварительно ополоснута водой, значительно сократите дозу моющего средства.

Для качественной мойки соблюдайте инструкции, приведенные на упаковках с моющими веществами.

За дополнительными разъяснениями просим обращаться в отдел консультаций в Компании производителя моющих средств.

Для открывания дозатора моющего средства нажать на устройство открывания "А".



Поместить моющее средство в сухую ячейку "В". Моющее средство в количестве для предварительной мойки, помещается непосредственно в бак.

1. Используйте правильное количество моющего вещества согласно Таблице программ.

В дозаторе В имеется шкала, показывающая максимальный уровень жидкого моющего вещества или порошка для каждого цикла.

2. Удалите остатки моющего средства с краев дозатора и закройте крышку с щелчком.

3. Закройте крышку дозатора, прижав его сверху, вплоть до правильного зацепления запорного устройства.

Дозатор моющего вещества открывается автоматически в нужный момент в зависимости от программы.

Если используются комбинированные моющие средства, рекомендуется использовать функцию TABS, за счет которой программа обеспечивает оптимальный результат мойки и сушки.

**⚠** Используйте только специальные моющие средства для посудомоечных машин.

**НЕ ИСПОЛЬЗУЙТЕ** моющие средства для ручного мытья посуды.

Излишек моющего средства может оставить следы от пены по завершении цикла.

Оптимальные результаты мойки и сушки достигаются только в случае комбинированного использования моющего средства, жидкого ополаскивателя и регенерирующей соли.



Настоятельно рекомендуем использовать моющие средства, не содержащие фосфатов и хлора, что способствует бережному отношению к окружающей среде.

## Запуск посудомоечной машины

1. Выключите машину кнопкой ВКЛ./ВЫКЛ.
2. Откройте дверцу и поместите в дозатор моющее вещество (см. Загрузка моющего средства).
3. Загрузите посуду в корзины (см. Загрузка корзин) и закройте дверцу.
4. Выберите программу, повернув рукоятку ВЫБОР ПРОГРАММ: отметка на рукоятке должна совпасть с цифрой или с символом программы. Индикатор, соответствующий кнопке ПУСК/ПАУЗА, загорается.
5. Выберите дополнительные функции мойки\* (см. Дополнительные функции и Специальные программы).
6. Запустите программу, нажав кнопку ПУСК. Индикатор из мигающего режима переключится в постоянно включенный. Включение индикатора, соответствующего мойке, сообщает о начале программы.
7. По завершении программы загорится индикатор КОНЕЦ (в постоянно включенном режиме). Выключите машину при помощи кнопки ВКЛ.-ВЫКЛ., перекройте водопроводный кран и отсоедините штепсельную вилку машины от сетевой розетки.
8. Подождите несколько минут перед тем, как вынуть посуду из машины во избежание ожогов. Выгрузку посуды из машины начинайте с нижней корзины.

**⚠** В целях энергосбережения в некоторых случаях ПРОСТОЯ машина отключается автоматически.

### Изменение текущей программы

В случае ошибочного выбора программы ее можно изменить сразу же после запуска цикла: после запуска цикла для изменения программы мойки выключите машину, нажав на несколько секунд кнопку ВКЛ./ВЫКЛ./Отмена, и вновь включите ее той же кнопкой, вновь выберите нужную программу и дополнительные функции.

### Порядок догрузки посуды

Нажмите кнопку ВКЛ./ВЫКЛ., откройте дверцу машины, обращая внимание на выход пара, и доложите посуду. Нажмите кнопку Пуск/Пауза: цикл возобновится после длинного звукового сигнала.

**⚠** Если был задан отложенный запуск, по завершении обратного отсчета цикл мойки не запустится, но останется в режиме Пауза.

**⚠** При нажатии кнопки Пуск/Пауза для переключения машины в режим паузы, программа прерывается. На данном этапе нельзя изменить программу.

### Случайное прерывание мойки

Если в процессе мойки вы откроете дверцу машины или внезапно отключится электропитание, программа мойки прервется. Когда дверца машины закроется или вернется электроэнергия, программа возобновится с того момента, в который она была прервана.





\*Имеется только в некоторых моделях.

# Программы

RU

Данные программы являются значениями, полученными в измерительной лаборатории в соответствии с европейским нормативом EN 50242. В зависимости от различных условий эксплуатации продолжительность и данные программы могут варьировать.

 Количество и типы программ и дополнительных функций варьируют в зависимости от модели посудомоечной машины.

Программа	Сушка	Дополнительные функции	Продолжительность программы часов: мин.	Расход воды (л/цикл)	Расход энергии (кВтч/цикл)
1. ECO	Да	Нет	02:18'	11	1,04
2. Интенсивная 	Да	Нет	02:30'	16,5	1,7
3. Обычная 	Да	Нет	02:00'	16,0	1,35
4. быстрая мойка 40' 	Нет	Нет	00:40'	9,0	0,95
5. Предварительное ополаскивание 	Нет	Нет	00:10'	4	0,01

## Рекомендации по выбору программ и дозировке моющего средства

1. Цикл мойки ECO является стандартной программой, к которой относятся данные на паспортной табличке машины; этот цикл подходит для посуды с нормальным загрязнением и является наиболее эффективным в плане энергосбережения и экономии воды для такого типа посуды. 27 гр/мл + 6 гр/мл\*\* – 1 Табл. (\*\*Количество моющего средства для предварительной мойки)
2. Очень грязные посуда и кастрюли (не использовать для мойки деликатной посуды). 30 гр/мл – 1 Табл.
3. Нормально загрязненная посуда и кастрюли. 27 гр/мл + 6 гр/мл\*\* – 1 Табл.
4. Короткий цикл для посуды с незначительным загрязнением. (оптимальный цикл для посуды на 2 персоны) 25 гр/мл - 1 Табл.
5. Предварительная мойка в ожидании завершения полной загрузки машины после следующей трапезы. Без моющего средства.

Расход в режиме сохранения энергии Расход в режиме left-on: 5,0 Вт - расход в выключенном состоянии: 0,5 Вт

### Примечания:

оптимальный результат программ «" быстрая мойка 40'" достигается при соблюдении указанного количества загружаемой посуды.

Для большей экономии используйте посудомоечную машину, когда она полностью загружена.

**Примечание для Испытательных Лабораторий:** для получения более подробной информации об условиях сравнительного испытания EN пошлите запрос на адрес: [assistenza\\_en\\_ivs@indesitcompany.com](mailto:assistenza_en_ivs@indesitcompany.com)

## Отключение воды и электрического тока

- Перекрывайте водопроводный кран после каждой мойки во избежание опасности утечек.
- Выньте штепсельную вилку машины из электророзетки перед началом чистки и технического обслуживания.

## Чистка посудомоечной машины

- Для чистки наружных поверхностей и панели управления машины используйте мягкую тряпку, смоченную водой. Не используйте растворители или абразивные чистящие средства.
- Возможные пятна внутри камеры мойки можно удалить при помощи тряпки, смоченной в воде с небольшим количеством уксуса.

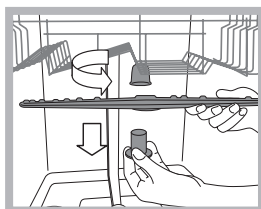
## Средства против неприятных запахов

- Всегда оставляйте дверцу машины полу-прикрытой во избежание застоя влажности.
- Регулярно прочищайте периметральные уплотнения дверцы и дозаторов моющего средства при помощи влажной губки. Таким образом удаляются остатки пищи – основной причины образования неприятных запахов.

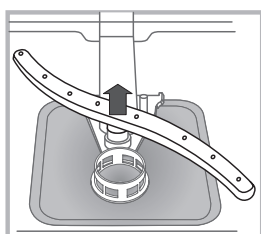
## Чистка оросителей

Остатки пищи могут прилипнуть к лопастям оросителей и засорить отверстия, из которых выходит вода: время от времени следует проверять оросители и прочищать их неметаллической щеткой.

Оба оросителя являются съемными.



Для съема верхнего оросителя необходимо отвинтить против часовой стрелки пластмассовую гайку. Верхний ороситель устанавливается отверстиями вверх.



Для съема нижнего оросителя нажмите на шпонки с боков и потяните его вверх.

## Очистка водного фильтра\*

Если водопровод новый или если он долгое время не использовался, перед подсоединением дайте воде стечь до тех пор, пока она не станет прозрачной. Несоблюдение этого условия может привести к засорению фильтра и к повреждению посудомоечной машины.

Периодически очищайте водный фильтр, расположенный на выходе крана.

- Перекройте водопроводный кран.
- Открутите края трубы загрузки воды, снимите фильтр и аккуратно промойте его под струей воды.
- Снова вставьте фильтр и закрепите трубу.

## Чистка фильтров

Фильтрующий узел состоит из трех фильтров, которые служат для очистки воды для мойки от остатков пищи и возвращают воду в циркуляцию: для хороших результатов мойки необходимо прочищать фильтры.

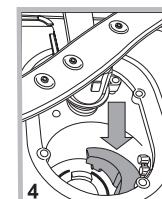
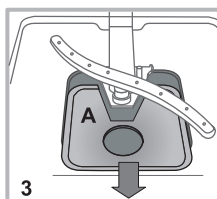
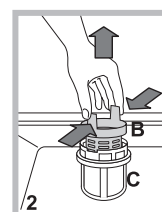
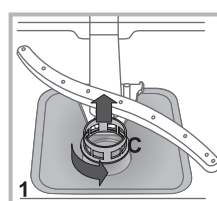
Регулярно прочищайте фильтры.

Запрещается пользоваться посудомоечной машиной без фильтров или с незакрепленным фильтром.

• После нескольких циклов мойки проверьте фильтрующий узел и при необходимости тщательно промойте его под струей воды при помощи неметаллической щетки, следуя приведенным ниже инструкциям:

1. поверните против часовой стрелки цилиндрический фильтр С и выньте его (схема 1).
2. Выньте стакан фильтр В, слегка нажав на боковые выступы (Схема 2);
3. Выньте плоский фильтр из нержавеющей стали А (схема 3).
4. Проверка отстойника и удаление возможных остатков пищи.

**НИКОГДА НЕ СНИМАЙТЕ** крышку насоса (деталь черного цвета) (рис. 4).



После чистки фильтров точно установите фильтрующий узел на свое место, что является важным для исправной работы посудомоечной машины.

## Длительный простой машины

- Отсоедините машину от сети электропитания и перекройте водопроводный кран.
- Оставьте дверцу машины полу-прикрытой.
- После длительного простоя машины произведите один холостой цикл мойки.

\* Имеется только в некоторых моделях

# Неисправности и методы их устранения

RU

В случае обнаружения аномалий в работе изделия проверьте следующие пункты перед тем, как обратиться в Сервис технического обслуживания.

Неисправности:	Возможные причины / Методы устранения:
Посудомоечная машина не запускается или не реагирует на команды	<ul style="list-style-type: none"><li>• Кран с водопроводной водой не открыт.</li><li>• Выключите машину кнопкой ВКЛ./ВЫКЛ., вновь включите ее примерно через одну минуту и вновь задайте программу.</li><li>• Штепсельная вилка плохо вставлена в сетевую розетку или замените штепсельную вилку.</li><li>• Дверца машины плохо закрыта.</li></ul>
Дверца не закрывается	<ul style="list-style-type: none"><li>• Убедитесь, что корзины вставлены до упора.</li><li>• Защелкнулся замок; энергично толкните дверцу вплоть до щелчка.</li></ul>
Посудомоечная машина не сливает воду.	<ul style="list-style-type: none"><li>• Программа мойки еще не завершилась.</li><li>• Сливной шланг для воды согнут (<i>см. Установка</i>).</li><li>• Засорился слив в раковине.</li><li>• Фильтр засорен остатками пищи.</li><li>• Проверьте высоту сливной трубы.</li></ul>
Шумная работа посудомоечной машины.	<ul style="list-style-type: none"><li>• Посуда бьется друг о друга или о лопасти оросителей. Правильно расставить посуду внутри машины и проверить свободное вращение лопастей оросителей.</li><li>• Слишком много пены: моющее средство использовано в неправильном количестве или не подходит для мойки в посудомоечных машинах. (<i>см. Моющее средство и использование посудомоечной машины</i>) Не следует производить предварительную мойку посуды вручную.</li></ul>
На посуде и стаканах остается беловатый или известковый налет.	<ul style="list-style-type: none"><li>• Отсутствует регенерирующая соль.</li><li>• Неправильная регулировка степени жесткости воды; увеличить значения. (<i>см. Регенерирующая соль и Ополаскиватель</i>).</li><li>• Крышка бачка для соли и ополаскивателя плохо закрыта.</li><li>• Закончился ополаскиватель, или его дозировка недостаточна.</li></ul>
На посуде и стаканах остаются голубоватые разводы или налеты.	<ul style="list-style-type: none"><li>• Чрезмерная дозировка ополаскивателя.</li></ul>
Посуда плохо высушена.	<ul style="list-style-type: none"><li>• Была выбрана программа мойки без сушки.</li><li>• Закончился ополаскиватель. (<i>см. Регенерирующая соль и Ополаскиватель</i>).</li><li>• Неправильно настроен расход ополаскивателя.</li><li>• Посуда изготовлена из антипригарного или пластикового материала; наличие капель воды считается допустимым.</li></ul>
Посуда плохо вымыта.	<ul style="list-style-type: none"><li>• Посуда расположена в корзинах неправильно.</li><li>• Лопасти оросителей не могут свободно вращаться из-за неправильно расставленной посуды.</li><li>• Выбрана неэффективная программа мойки (<i>см. Программы</i>).</li><li>• Слишком много пены: моющее средство использовано в неправильном количестве или не подходит для мойки в посудомоечных машинах. (<i>см. Моющее средство и использование посудомоечной машины</i>)</li><li>• Крышка ополаскивателя плохо закрыта.</li><li>• Фильтр засорен (<i>см. Техническое обслуживание и уход</i>).</li><li>• Отсутствует регенерирующая соль (<i>см. Регенерирующая соль и Ополаскиватель</i>).</li><li>• Убедиться, что высота тарелок соответствует регулировкам корзины.</li><li>• Отверстия оросителей засорены. (<i>см. Техническое обслуживание и уход</i>).</li></ul>
Посудомоечная машина не заливает воду произошла блокировка, мигают световые индикаторы	<ul style="list-style-type: none"><li>• Отсутствует вода в водопроводе, или не открыт водопроводный кран.</li><li>• Сливной шланг согнут (<i>см. Установка</i>).</li><li>• Засорены фильтры, необходимо почистить их. (<i>см. Техническое обслуживание и уход</i>).</li><li>• Засорен слив; необходимо почистить его.</li><li>• После выполнения всех операций по проверке и чистке, выключить и вновь включить посудомоечную машину и запустить новый цикл мойки.</li><li>• Если проблема не устраняется, закрыть водопроводный кран, соединить штепсельную вилку от сети и связаться с Сервисом технического обслуживания.</li></ul>

\* Имеется только в некоторых моделях.

Мы заботимся о своих покупателях и стараемся сделать сервисное обслуживание наиболее качественным. Мы постоянно совершенствуем наши продукты, чтобы сделать Ваше общение с техникой простым и приятным.

## Уход за техникой

Продлите срок эксплуатации и снизьте вероятность поломки техники.

Воспользуйтесь профессиональными средствами для ухода за техникой от Indesit Professional для наиболее простого, эффективного и легкого ухода за Вашей бытовой техникой.

Продукты Indesit Professional производятся в Италии с соблюдением высоких европейских стандартов в области качества, экологии и безопасности использования и созданы с учетом многолетнего опыта производителя техники. Узнайте подробнее на сайте [www.indesit.ru](http://www.indesit.ru) в разделе «Сервис» и спрашивайте в магазинах Вашего города.

## Авторизованные сервисные центры

Чтобы быть ближе к нашим потребителям, мы создали широкую сервисную сеть, особенностью которой является высокая подготовка, профессионализм и честность сервисных мастеров. На сегодняшний день она насчитывает около 350 сервисных центров на территории России и СНГ.

Их контакты Вы можете найти в сервисном сертификате и на сайте [www.indesit.ru](http://www.indesit.ru) в разделе «Сервис».

## Если вам надо обратиться в сервисный центр:

**Внимание! При ремонте требуйте использования оригинальных запасных частей.**

## Перед тем как обратиться в Сервис Технического обслуживания:

- Проверьте, можно ли устранить неисправность самостоятельно (см. Неисправности и методы их устранения).
- Вновь запустите программу для проверки исправности машины.
- В противном случае обратитесь в уполномоченный Сервис Технического обслуживания.

 **Никогда не обращайтесь к неуполномоченным техникам.**

## При обращении в Сервис Технического обслуживания сообщите:

- характер неисправности
- модель изделия (Мод.)
- серийный номер ("S/N")

Эти данные вы найдете на паспортной табличке, расположенной на изделии (см. Описание изделия ).

Другую полезную информацию и новости Вы можете найти на сайте [www.indesit.ru](http://www.indesit.ru) в разделе «Сервис»

⚠ Құрылғыны жылжыту керек болса, оны тік ұстаңыз; аса қажет болса, оны артқа қарай еңкейтуге болады.

## Су желісіне қосу

⚠ Орнату үшін су жеткізу жүйесін тек білікті маман орындауы тиіс.

Ең қолайлы түрде орнату үшін судың кіріс және шығыс түтіктерін құрылғының оң немесе сол жағынан өткізуге болады.

Ыдыс жуу машинасы түтіктерді майыстырып немесе басып тұрмағанына көз жеткізіңіз.

## Судың кіріс түтігін жалғау

- 3/4" суық не ыстық су қосылатын жерге (ең көбі 60 °C).
- Толығымен тазарғанша суды ағызып қойыңыз.
- Кіріс түтікті орнына мықтап бұрап, шүмекті жабыңыз.

⚠ Кіріс түтігінің ұзындығы жеткіліксіз болса, мамандырылған дүкенге немесе куәландырылған маманға хабарласыңыз («Көмек» бөлімін қараңыз).

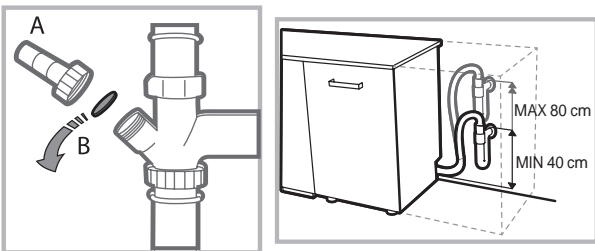
⚠ Судың қысымы Техникалық деректер кестесінде көрсетілген мәндер аралығында болуы тиіс — әйтпесе, ыдыс жуу машинасы дұрыс жұмыс істемеуі мүмкін.

⚠ Түтік майыстырылмағанына немесе басылмағанына көз жеткізіңіз.

## Судың шығыс түтігін жалғау

Шығыс түтікті диаметрі кем дегенде 2 см су ағызу құбырына жалғаңыз. (A)

Шығыс түтігі қосылған жер еденнен немесе ыдыс жуу машинасы тұрған беттен 40–80 см қашықтықта болуы тиіс.



Судың шығыс түтігін шұңғылшаның ағызу түтігіне қоспас бұрын, пластикалық тығынды алып тастаңыз (B).

## Су алып кетуден қорғау

Су алып кетуіне жол бермеу үшін, ыдыс жуу машинасы: - қалыпсыз жағдайларда немесе құрылғының ішінен су ағып кеткен кезде су көзін бұғаттайтын арнайы жүйемен жабдықталған.

Сондай-ақ, кейбір үлгілер **New Acqua Stop\*** деп аталатын қосымша қауіпсіздік құралымен жабдықталған, ол тіпті кіріс түтігінің жырытылып кеткенінде де су алып кетуден қорғайды.

\* Тек кейбір үлгілерде бар.



## ЕСКЕРТУ: ҚАУІПТІ КЕРНЕУ!

Судың кіріс түтігін ешбір жағдайда қиюшы болмаңыз, себебі онда ток өтетін электр бөліктер бар.

## Токқа жалғау

Айырды розеткаға қоспас бұрын, мына жағдайларға көз жеткізіңіз:

- Розетка **жерге тұйықталған** және ағымдағы ережелерге сәйкес келеді.
- розетка құрылғының ең көп қуатына шыдай алады. Бұл мән есіктің ішкі жағында орналасқан деректер тілімшесінде көрсетілген (*«Құрылғы сипаттамасы» тарауын қараңыз*);
- Ток желісінің кернеуі деректер тілімшесінде көрсетілген мәндер ауқымында жатыр.
- Розетка құрылғының штепсельдік ұшына сәйкес келеді. Олай болмаса, куәландырылған маманды шақыртып, айырды ауыстырыңыз (*«Көмек» бөлімін қараңыз*). Ұзарту кабельдерін немесе бірнеше розетканы қолданбаңыз.

⚠ Құрылғы орнатылғаннан кейін, ток сымы мен розеткаға оңай қол жеткізу мүмкін болуы тиіс.

⚠ Сымды майыстыруға немесе оған қысым салуға болмайды.

⚠ Ток сымы зақымдалса, барлық ықтимал қатерлерден сақтану үшін оны өндіруші немесе оның өкілетті Техникалық көмек көрсету қызметі ауыстыруы керек. (*«Көмек» бөлімін қараңыз*)

⚠ Бұл ережелер орындалмаса, Компания кез келген жағымсыз оқиғаларға жауапты болмайды.

## Орналастыру және түзулеу

1. Ыдыс жуу машинасын тегіс әрі қалыпты еденге орналастырыңыз. Еден тегіс болмаса, құрылғының алдыңғы аяқтарын реттеп, оны көлденең қалыпқа жеткізуге болады. Құрылғы дұрыс түзуленсе, ол қалыпты болады және жұмыс істеп тұрған кезде жылжу немесе діріл мен шуыл шығару мүмкіндігі аз болады.

2. Ыдыс жуу машинасын орнына орналастырмас бұрын, есікті ашып, түзілуі мүмкін конденсациядан қорғау үшін желімді мөлдір лентаны\* ағаш тартпаның астына жабыстырыңыз.

3. Ыдыс жуу машинасының жандары немесе артқы панелі жақындағы шкафтармен немесе қабырғамен тиетіндей түрде орналастырыңыз. Бұл құрылғыны тіпті бір үстелдің үстіңгі тақтайының астына да кіргізуге болады\* (*Орнату бойынша нұсқаулық парағын қараңыз*).

4\*. Артқы аяқтың биіктігін реттеу үшін ыдыс жуу машинасының құрылғының алдыңғы жағындағы төменгі орта бөлігінде 8 мм тесігі бар алты бұрышты гайка кілтін (қызыл түсті) бұраңыз. Сағат тілі бағытымен бұрсаңыз биіктік артады, ал сағат тіліне қарсы бағытта бұрсаңыз, биіктік азаяды. (*Осы құжаттамада берілген Ендіру нұсқаулығын қараңыз*)



**Бірінші жуу циклына қатысты кеңес**

Орнатқаннан кейін тартпалардан тығындарды (*бар болса*), жоғарғы тартпада қалған эластикалық элементтерді алып тастаңыз.

**Су жұмсартқышының параметрлері**


Алғашқы жуу циклын бастамас бұрын су желісінен келетін судың қаттылық деңгейін орнатыңыз. (*«Шаюға көмекші зат және тазаланған тұз» тарауын қараңыз*).

Алдымен су құйылған жұмсартқыш ыдысын салыңыз, одан кейін шамамен 1 кг тұз қосыңыз. Су асып, ағып кетсе, ештеңе етпейді.

Бұл процедура аяқталар-аяқталмас жуу циклын іске қосыңыз.

Ыдыс жуу машиналарына арналып жасалған тұзды ғана қолданыңыз.

Тұз машинаға құйылғаннан кейін, ТҰЗ АЗ индикатор шамы\* сәнеді.

 Тұз контейнері толтырылмаса, нәтижесінде су жұмсартқышы мен жылыту бөлігі зақымдалуы мүмкін.

Құрылғыда пайдаланушыға пәрмен қолданылғанын білдіруге арналған сигнал/үндер жиыны бар (*Ыдысы жуу машинасының үлгісіне байланысты*): қосу, цикл соңы, т.б.

Басқару тақтасындағы/дисплейдегі таңбалардың/индикатор шамдарының/диодтардың түсі әр түрлі және жыпылықтай немесе тұрақты жарығы болуы мүмкін (*Ыдыс жуу машинасының үлгісіне байланысты*).

Дисплейде\* жуу циклының түрі, кептіру/жуу циклының кезеңі, қалған уақыт, температура және т.б. қатысты пайдалы ақпарат беріледі.

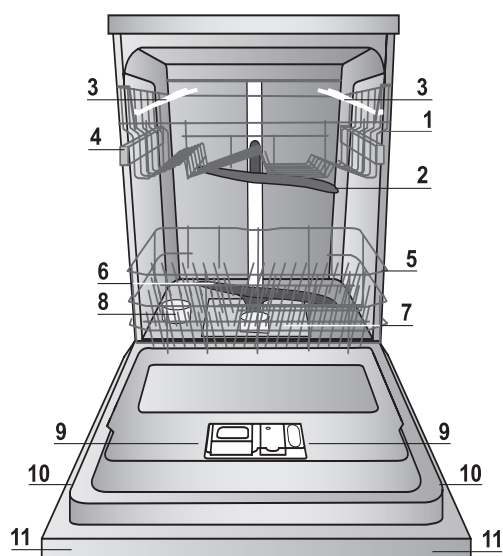
\* Тек кейбір үлгілерде бар.

# Өнім парақшасы

KZ

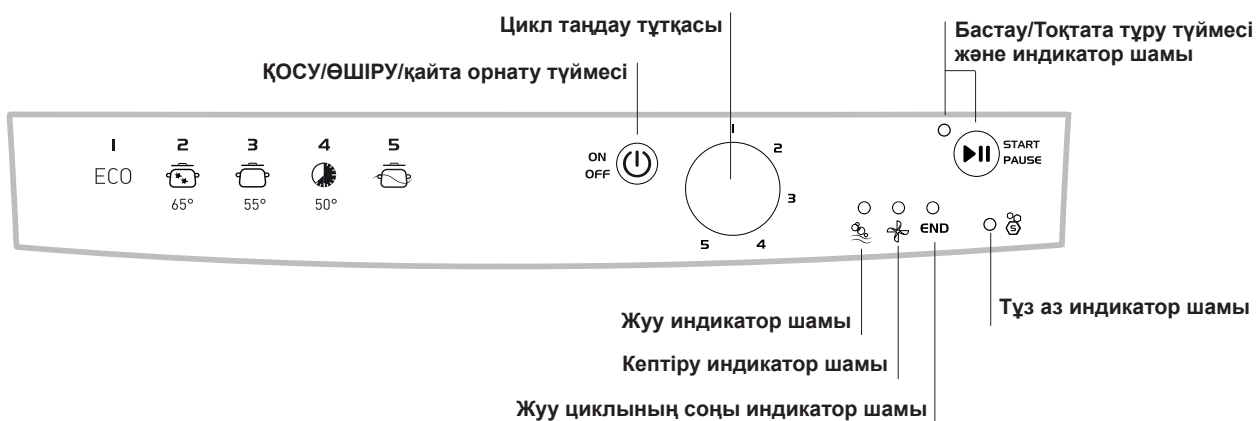
Құрал:	Ыдыс жуу машинасы
Сауда атауы	
Өндірушінің сауда белгісі	
Үлгі	DFG 15B10
Дайындаған	WHIRLPOOL EUROPE s.r.l.
Өндірілген елі	Польшада жасалған
Сыйымдылығы	13 дастархан жабдығы
Өлшемдері	Ені 60 см Биіктігі 85 см Тереңдігі 60 см
Ток желісіндегі кернеудің немесе кернеулер ауқымының номиналды мәні	220-230 В ~
Электр токтың стандартты түрі немесе айнымалы токтың номиналды жиілігі	50 Гц
Су қысымы	0,05-1 МПа (0,5-10 бар) 7,25-145 фунт/шаршы дюйм
Сақтандырғыш	Жабдықтың техникалық деректер кестесін қараңыз
Жуу сыныбы	A
Кептіру сыныбы	A
Қуат тұтыну сыныбы	A
Электр ток тұтынуы	1,04 кВт/сағат
Стандартты жуу циклының су тұтынуы	11 литр
Электр токтан қорғау сыныбы	I қорғау сыныбы
 <b>IPX0</b> Қарастырылудағы құрал бойынша сәйкестік куәліктері туралы қосымша ақпарат немесе сәйкестік куәлігінің көшірмесі қажет болса, cert.rus@indesit.com электрондық пошта мекенжайына сұрау жіберуіңізге болады.	Жабдық төмендегі Еуропа экономикалық қауымдастығының директиваларына сәйкес келеді: - 2006/95/ЕС (“төмен кернеу”) - 2004/108/ЕС (“электр магниттік үйлесімділік”) - 2009/125/ЕС (“Comm. Reg. 1016/2010”) (Экодизайн) - 97/17/ЕС (Белгілеу) - 2012/19/EU («Қоқыс электр және электрондық жабдық») <b>«Орама мен оның бөлшектері тағамға тимеуі тиіс»</b>
Осы құралдың өндірілген күнін штрих-кодта көрсетілген сериялық нөмірден табуға болады (S/N XXXXXXXXXX * XXXXXXXXXXXX), яғни:	- Сериялық нөмірдегі 1-сан жылдың соңғы санын білдіреді. - Сериялық нөмірдегі 2- және 3-сан айдың реттік нөмірін білдіреді. - Сериялық нөмірдегі 4- және 5-сан айтылған ай мен жылдың күнін білдіреді.

## Жалпы шолу



1. Жоғарғы тартпа
2. Жоғарғы тозаңдатқыш өзекше
3. Қайырмалы бөлімшелер
4. Тартпаның биіктігін реттеу құралы
5. Төменгі тартпа
6. Төменгі тозаңдатқыш өзекше
7. Жуу сүзгісі
8. Тұз диспенсері
9. Жуғыш зат пен шаюға көмекші зат диспенсері және белсенді оттегі құралы\*
10. Деректер тілімшесі
11. Басқару тақтасы\*\*\*

## Басқару тақтасы



\*\*\* Тек толығымен ішке салынатын үлгілерде \* Тек кейбір үлгілерде бар.

Ыдыс жуу машинасының үлгісіне байланысты жуу циклдарының саны мен түрі және опциялар әртүрлі болуы мүмкін.

# Тазаланған тұз және шаюға көмекші зат

KZ

**⚠** Ыдыс жуу машиналарына арналып жасалған өнімдерді ғана қолданыңыз. Ас тұзын немесе техникалық тұзды қолдануға болмайды.

Орамада берілген нұсқауларды орындаңыз.

**⚠** Көп функциялы өнім қолданылса, бәрбір тұз қосқан жөн, әсіресе су қатты немесе өте қатты болса. (Орамада берілген нұсқауларды орындаңыз.)

**⚠** Тұз немесе шаюға көмекші затты қоспасаңыз, ТҰЗ АЗ\* және ШАЮҒА КӨМЕКШІ ЗАТ АЗ\* индикатор шамдары жанып тұра береді.

## Тазаланған тұзды өлшеу

Тұз қолданылса, ыдыста және құрылғының функциялық құрамдас бөліктерінде ҚАҚ түзілмейді.

• Тұз диспенсері ешқашан бос болмауы керек.

• Су қаттылығын орнату маңызды.

Тұз диспенсері ыдыс жуу машинасының төменгі бөлігінде орналасқан («Сипаттама» бөлімін қараңыз) және мына жағдайларда толтырылуы тиіс:

- ШАЮҒА КӨМЕКШІ ЗАТ АЗ индикатор шамы басқару тақтасында жанған кезде \*;
- Тұз диспенсерінің қақпағында жасыл қалтқы\* көрінбей кеткен кезде.
- Су қаттылығының кестесіндегі автономдықты қараңыз.



1. Төменгі тартпаны шығарып алып, контейнер қақпағын бұрап шығарып алыңыз (сағат тіліне қарсы бағытта).
2. Мұны тек бірінші рет орындаған кезде: су диспенсерін мойнына дейін толтырыңыз.
3. Воронканы орналастырып (суретті қараңыз), тұз контейнерін шетіне дейін толтырыңыз (оған шамамен 1 кг сыюы тиіс);

біраз су ағып кетсе ештеңе етпейді.

4. Воронка алып тастап, тесікте қалып қойған тұзды сүртіп алыңыз; қақпақты су ағынында шайып, орнына бұраңыз.

Контейнерге тұз қосқан сайын бұл процедураны орындаған жөн. Жуу циклы барысында контейнерге жуғыш зат кіріп кетпейтіндей қақпақ мықтап жабылғанына көз жеткізіңіз (әйтпесе, су жұмсартқышы жөндеуге келмейтіндей бұзылуы мүмкін).

**⚠** Тұз қосу процедурасын жуу циклы басталмай тұрып орындаған жөн.

## Судың қаттылығын орнату

Су жұмсартқышы тиісті түрде жұмыс істеуі үшін су қаттылығын үйіңіздегі мәнге сәйкес орнату маңызды. Бұл ақпаратты жергілікті су жеткізушіден сұраңыз. Зауытта орташа су қаттылығына орнатылады.

- Қосу/өшіру түймесімен ыдыс жуу машинасын қосыңыз.
- Оны Қосу/өшіру түймесімен өшіріңіз
- БАСТАУ/ТОҚТАТА ТҰРУ түймесін 5 секунд басып тұрыңыз.
- Оны Қосу/өшіру түймесімен қосыңыз
- Тұз индикатор шамы жыпылықтайды (ағымдағы таңдаудың санына сәйкес мәрте).
- Тұтқаны қажетті қатылық деңгейінің санына орнатыңыз (Су қаттылығының кестесін қараңыз).
- Оны Қосу/өшіру түймесімен өшіріңіз
- Орнату аяқталды!

Су қаттылығының кестесі				Орташа автономдық күніне 1 жуу циклы орындалған жағдайдағы тұз диспенсері
деңгей	°dH	°fH	ммоль/л	ай
1	0 - 6	0 - 10	0 - 1	7 ай
2	6 - 11	11 - 20	1,1 - 2	5 ай
3	12 - 17	21 - 30	2,1 - 3	3 ай
4	17 - 34	31 - 60	3,1 - 6	2 ай
5*	34 - 50	61 - 90	6,1 - 9	2/3 апта

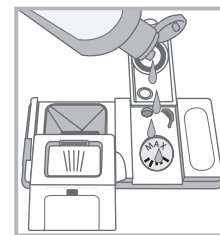
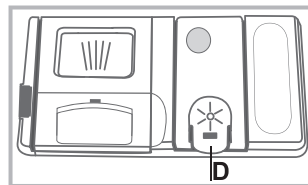
0°f мен 10°f аралығындағы мөндер үшін тұзды қолдану \* ұсынылмайды. «5» параметрі цикл мерзімін ұзартуы мүмкін.

(°dH = Герман дәрежелерінде өлшенген қаттылық - °f = Франсуз дәрежелерінде өлшенген қаттылық – ммоль/л = бір литрдегі миллимоль)

## Шаюға көмекші затты өлшеу

Шаюға көмекші зат ыдыстың КЕБУИНЕ көмектеседі. Шаюға көмекші зат диспенсері мына жағдайларда толтырылуы тиіс:

- ШАЮҒА КӨМЕКШІ ЗАТ АЗ индикатор шамы тақтада/дисплейде жанған кезде \*;
- Диспенсер есігіндегі «D» қою түсті оптикалық индикатор\* мөлдiрленген кезде.



1. Қақпақтағы тетікті басып, тарту арқылы «D» диспенсерін ашыңыз;
2. Толтыратын жердің ең жоғарғы белгісіне дейін шаюға көмекші затпен абайлап толтырыңыз - төгіп алмаңыз. Бұл орын алса, төгілген сұйықтықты құрғақ шүберекпен дереу сүртіп алыңыз.
3. Жабу үшін қақпақты «тық» еткенше басыңыз.

**Шаюға көмекші затты құрылғының ішіне тікелей ЕШҚАШАН құюшы болмаңыз.**

## Шаюға көмекші заттың мөлшерін реттеу

Келтіру нәтижесіне толығымен қанағат болмасаңыз, қолданылатын шаюға көмекші заттың мөлшерін реттеуіңізге болады.

- Қосу/өшіру түймесімен ыдыс жуу машинасын қосыңыз.
- Оны Қосу/өшіру түймесімен өшіріңіз
- БАСТАУ/ТОҚТАТА ТҰРУ түймесін үш рет басыңыз.
- Оны Қосу/өшіру түймесімен қосыңыз
- Барлығы өшірілген
- Тұтқаны қосылатын шаюға көмекші зат мөлшері деңгейінің нөміріне орнатыңыз.
- Оны Қосу/өшіру түймесімен өшіріңіз
- Орнату аяқталды!

Шаюға көмекші зат деңгейі НӨЛ (ЭКО) болып орнатылса, шаюға көмекші зат қосылмайды. Шаюға көмекші зат таусылса, ШАЮҒА КӨМЕКШІ ЗАТ АЗ индикатор шамы жанбайды.

- Ыдыс-аяқта көкшіл сызықтар бар болса, төменірек санды орнатыңыз (1-2).
- Ыдыс-аяқта су тамшылары немесе қақ дақтары болса, жоғары санды орнатыңыз (3-4).

\* Тек кейбір үлгілерде бар.

## Кеңестер

Тартпаларды жүктемес бұрын, ыдыс-аяқтан барлық тамақ қалдықтарын тазалаңыз және стақандар мен ыдыстардан сұйықтықтарды төгіңіз. **Ағын су астында алдын ала шаюдың қажеті жоқ.**

Ыдыс-аяқ мықтап орнында ұсталып тұратындай және құлап кетпейтіндей орналастырыңыз; және ыдыстарды аузын төмен қаратып, дөңес бөліктерін еңкейтіп қойыңыз, сонда су барлық беттерге тиіп, еркін түрде ағады.

Қақпақтар, тұтқалар, науалар және табалар тозаңдатқыш өзекшелердің бұрылуына кедергі келтірмейтініне көз жеткізіңіз. Кіші заттарды ыдыс-аяқ себетіне қойыңыз.

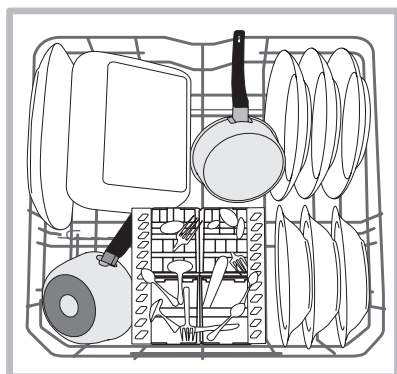
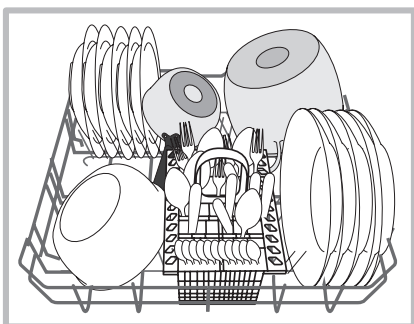
Пластмасса ыдыстар мен жабыспайтын табаларда су тамшылары көбірек қалатындықтан, олар керамикалық немесе тот баспайтын болаттан жасалған ыдыстарға қарағанда сондай жақсы кеппейді.

Пластмассадан жасалған ыдыстар сияқты жеңіл заттарды жоғарғы тартпаға қойып, жылжымайтындай орналастырылуы тиіс.

Құрылғыны жүктегеннен кейін, тозаңдатқыш өзекшелер еркін жылжи алатынына көз жеткізіңіз.

## Төменгі тартпа

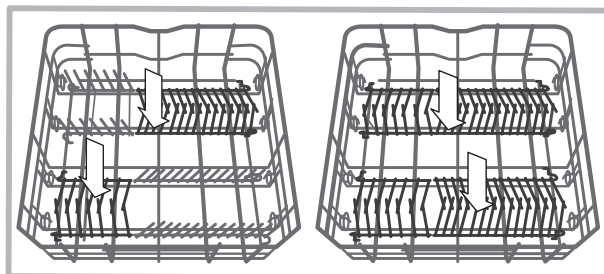
Төменгі тартпаға кастрөлдерді, қақпақтарды, тәрелкелерді, салат ыдыстарын және т.б. салуға болады. Үлкен тәрелкелер мен қақпақтарды тартпаның шет жақтарына қойған жөн.



Қатты ластанған табақтар мен кастрөлдерді төменгі тартпаға қою керек, себебі бұл жерде су қатты шашырайды да, жуу өнімділігі жоғары болады.

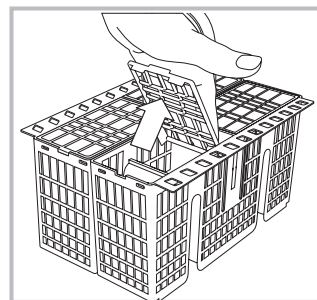
Бірнеше ыдыс жуу машинасы қайырмалы бөлімшелермен жабдықталған\*.

Оларды табақтарды орналастырған кезде тік күйде немесе табалар мен салат ыдыстарын оңай орналастыру үшін көлденең күйде (төменгі) қолдануға болады.



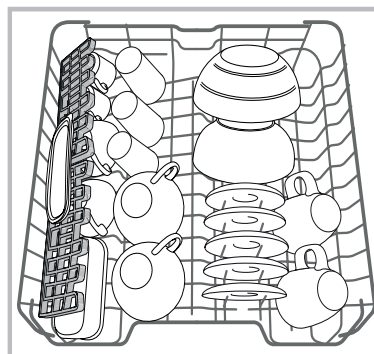
## Ыдыс-аяқ себеті

Төменгі тартпадағы орынды оңтайлы пайдалану үшін модульді себетті сырғытуға болады. Ол ыдыс-аяқты орналастыруды жеңілдететін үстіңгі торлармен жабдықталған.



## Жоғарғы тартпа

Бұл тартпаға стақандар, шыныаяқтар, табақшалар мен тайпақ салат ыдыстары сияқты нәзік әрі жеңіл ыдыс-аяқтар салыңыз.

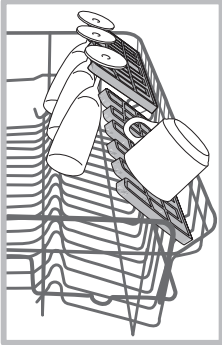


Бірнеше ыдыс жуу машинасы қайырмалы бөлімшелермен жабдықталған\*. Шай/десерт табақшаларын орналастырған кезде оларды тік күйде немесе кеселер мен тағам контейнерлерін салу үшін төменгі қалыпта қолдануға болады.

\* Тек кейбір үлгілерде бар.

### Позициясы реттелетін қайырмалы бөліктер\*

Ыдыс-аяқты тартпа ішінде оңтайлы түрде реттеу үшін шеткі қайырмалы бөліктерді үш биіктікке орналастыруға болады.



Шарап бокалдарын аяғын тиісті тесікке салу арқылы Шарап бокалдарын аяғын тиісті тесікке салу арқылы қайырмалы бөліктерге қауіпсіз түрде орналастыруға болады.

Оңтайлы кептіру нәтижесіне қол жеткізу үшін қайырмалы бөліктерді көбірек еңкейтеңіз. Еңкейту деңгейін өзгерту үшін, қайырмалы бөлікті суырып алып, аздап сырғытыңыз да, қалауыңызша орналастырыңыз.

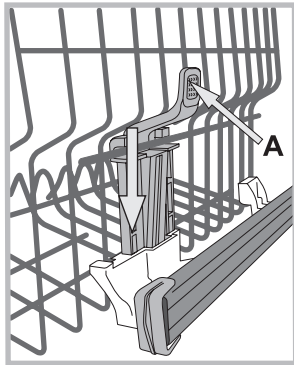
Жоғарғы тартпаның биіктігін қажеттіліктерге қарай реттеуге болады: үлкен ыдыс-аяқты төменгі тартпаға қою үшін жоғарғы позиция және жоғары жақта көбірек орын қалдыру арқылы қайырмалы бөліктерді барынша пайдалану үшін төменгі позиция.

### Жоғарғы тартпаның биіктігін реттеу

Ыдыс-аяқты реттеуді жеңілдету үшін жоғарғы тартпаны жоғары немесе төмен жылжытуға болады.

**Жоғарғы тартпаның биіктігі ТАРТПА БОС БОЛҒАНДА реттелуі керек.**

**Тартпаны тек бір жағынан көтеріп немесе төмендетіп қоюшы болмаңыз.**



Тартпа **Көтеру құралымен\*** (суретті қараңыз) жабдықталған болса, оны екі жағынан ұстап көтеріңіз. Төменгі позицияға қайтадан қою үшін тартпаның шеттеріндегі тұтқаларды (A) басып, тартпаны төмендетіңіз.

### Лайықсыз ыдыс-аяқ

- Ағаштан жасалған ыдыс-аяқ пен ас құралдары.
- Безендірілген нәзік стақандар, қолдан жасалған бұйымдар және көне ыдыс-аяқ. Олардың әшекейі төзімді емес.
- Жоғары температураға төзімді емес синтетикалық материалдан жасалған бөліктер бар ыдыс-аяқ.
- Мыс пен қалайыдан жасалған ыдыс-аяқ.
- Күл, балауыз, майлайтын май немесе сиямен ластанған ыдыс-аяқ.

Жуу процесі барысында әсем шыны мен алюминий/күміс заттардың түсі өзгеріп, өңіп кетуі мүмкін. Сондай-ақ, бірнеше рет жуғаннан кейін кейбір шыны түрлері (мысалы, хрусталь) бұлыңғыр болып кетуі мүмкін.

### Шыны мен ыдыс-аяқтың зақымдалуы

Себебі:

- Шыны мен шыны шығару процесінің түрі.
- Жуғыш заттың химиялық құрамы.
- Шаю циклындағы су температурасы.

Keңестер:

- Өндіруші ыдыс жуу машинасында жууға болатынына кепілдік берген шыны мен фарфорды қолданыңыз.
- Ыдыс-аяққа қолайлы нәзік жуғыш зат қолданыңыз.
- Стақандар мен ыдыс-аяқ жуу циклы аяқталған кезде дереу ыдыс жуу машинасынан шығарып алыңыз.

\* Нөмірлері мен позициялары әр түрлі таңдаулы үлгілерде ғана бар.

# Жуғыш зат пен ыдыс жуу машинасын қолдану

 INDESIT

KZ

## Жуғыш затты өлшеу

Жақсы жуу нәтижесі жуғыш заттың дұрыс мөлшері қолданылғанына да байланысты болады. Белгіленген мөлшерден көп қолдану жуу тиімділігін арттырмайды және қоршаған ортаны көбірек ластауға әкеледі.

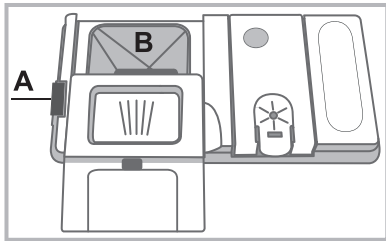
Заттардың ластану дәрежесіне байланысты, ұнтақ немесе сұйық жуғыш заттардың мөлшерін реттеп отыруға болады. Орташа ластанған заттар үшін шамамен 35 г (ұнтақ жуғыш зат) немесе 35 мл (сұйық жуғыш зат) қолданыңыз. Таблеткалар қолданылса, біреуі жеткілікті.

Ыдыс-аяқ аз ластанған болса немесе ыдыс жуу машинасына салынбас бұрын шайылған болса, жуғыш заттың мөлшерін азайтыңыз.

Жуу нәтижесі жақсы болуы үшін жуғыш зат қорабындағы нұсқауларды да орындаңыз.

Қосымша сұрақтарыңыз болса, жуғыш зат өндірушісінің тұтынушыларға қолдау көрсету бөліміне хабарласыңыз.

Жуғыш зат тартпасын ашу үшін «А» ашу құралын пайдаланыңыз.




Жуғыш затты тек «В» құрғақ тартпаға салыңыз. Алдын ала жууға арналған жуғыш затты тікелей құрылғының ішіне салыңыз.

1. Жуғыш зат мөлшерін өлшеген кезде, дұрыс мөлшерін қосу үшін Жуу циклдарының кестесін қараңыз. В бөлігінде әрбір циклда қосуға болатын сұйық немесе ұнтақ жуғыш мөлшерін ең көп мөлшерін көрсететін белгі бар.

2. Тартпаның шетіндегі жуғыш зат қалдықтарын сүртіп алып, қақпақ «тық» еткенше итеріп жабыңыз.


3. Жабу құралы орнына бекітілгенше жуғыш зат тартпасының қақпағын жоғары көтеріп жабыңыз. Жуғыш зат тартпасы жуу циклына сәйкес тиісті уақытта автоматты түрде ашылады.

Әмбебап жуғыш заттар қолданылса, TABS опциясын пайдаланған жөн, себебі ол циклды әрдайым ең жақсы жуу және кептіру нәтижелеріне қол жеткізетіндей реттейді.

 Ыдыс жуу машиналарына арналып жасалған жуғыш заттарды ғана қолданыңыз.

Қолмен ыдыс жууға арналған сұйықтықты ҚОЛДАНБАҢЫЗ. Шамадан тыс жуғыш затты пайдалану цикл аяқталғанда құрылғы ішінде көбіктің қалуына әкелуі мүмкін.

Ең жоғары жуу және кептіру нәтижелеріне қол жеткізу үшін, жуғыш затты, шаюға көмекші сұйықтықты және тазаланған тұзды бірге қолдану қажет.

 Фосфаттарды немесе хлорды қамтымайтын жуғыш заттарды пайдаланған жөн, себебі бұл өнімдер қоршаған ортаға зиянды.

## Ыдыс жуу машинасын іске қосу

1. ҚОСУ/ӨШІРУ түймесін басу арқылы құрылғыны қосыңыз.
2. Есікті ашып жуғыш заттың қолайлы мөлшерін құйыңыз («Жуғыш затты өлшеу» бөлімін қараңыз).
3. Тартпаларды жүктеңіз («Тартпаларды жүктеу» бөлімін қараңыз), одан кейін есікті жабыңыз.
4. ЖУУ ЦИКЛЫН ТАҢДАУ тұтқасын бұру арқылы жуу циклын таңдаңыз: тұтқадағы кетікті қажетті жуу циклын білдіретін санға немесе таңбаға дәлдеңіз. БАСТАУ/ТОҚТАТА ТҰРУ индикатор шамы жанады.
5. Жуу опцияларын таңдаңыз\* («Опциялар мен арнайы жуу циклдары» бөлімін қараңыз.)
6. БАСТАУ түймесін басу арқылы циклды бастаңыз; индикатор шамы жыпылықтауын тоқтатып, жанып тұратын болады (тұрақты түрде). Жуу кезеңіне сәйкес келетін индикатор шамы жанады, солайша ол жуу циклының басталғанын білдіреді.
7. Жуу циклының соңында СОҢЫ индикатор шамы жанады (қалыпты шам). ҚОСУ/ӨШІРУ түймесін басу арқылы құрылғыны өшіріңіз, одан кейін шүмекті жабыңыз да, құрылғының айырын розеткадан ағытыңыз.
8. Қолыңызды күйдіріп алмау үшін, ыдыс-аяқты бірнеше минуттан кейін ғана алыңыз. Тартпаларды төменнен бастап босатыңыз.


 Токты барынша аз тұтыну үшін құрылғы ұзақ белсенсіздік кездерінде автоматты түрде өшеді.


## Орындалып жатқан жуу циклын өзгерту

Жуу циклын таңдау барысында қате кеткен болса, цикл жаңа ғана басталған болған жағдайда, оны өзгерту мүмкін: жуу циклын өзгерту үшін, жуу циклы басталғаннан кейін ҚОСУ/ӨШІРУ түймесін басып ұстап тұру арқылы құрылғыны өшіріңіз. Сол түйменің көмегімен оны қайтадан қосып, қажетті жуу циклы мен опцияларды таңдаңыз.

## Қосымша ыдыс-аяқ қосу

Қосу/тоқтата тұру түймесін басып, шыққан бұға тимеуге тырысып есікті ашыңыз да, ыдыс-аяқты ыдыс жуу машинасының ішіне қойыңыз. Бастау/тоқтата тұру түймесін басыңыз: Ұзақ сигнал берілгеннен кейін цикл қайтадан басталады.

 Кешіктіріп бастау орнатылған болса, кері санақтың соңында жуу циклы басталады. Ол Тоқтап тұру режимінде қалады.

 Құрылғыны тоқтатып қою үшін Бастап/тоқтата тұру; жуу циклы тоқтайды. Бұл кезде жуу циклын өзгерту мүмкін емес.

## Кездейсоқ тоқтаулар

Жуу циклы орындалу барысында есік ашылса немесе ток өшіп қалса, цикл тоқтайды. Есік жабылғаннан немесе ток қосылғаннан кейін ол тоқтаған жерінен қайтадан іске қосылады.

# Жуу циклдары

KZ

Жуу циклының дерегі EN-50242 Еуропалық стандартына сәйкес зертханалық жағдайда өлшенеді. Өр түрлі қолдану шарттары негізінде жуу циклының ұзақтығы мен дерегі өзгеруі мүмкін.

**⚠** Ыдыс жуу машинасының үлгісіне байланысты жуу циклдарының саны мен түрі және опциялар әртүрлі болуы мүмкін.

Жуу циклы	Кептіру	Опциялар	Жуу циклының ұзақтығы сағ: мин	Су тұтыну (л/цикл)	Қуат тұтыну (кВт/цикл)
1. Эко	Иә	Жоқ	02:18'	11	1,04
2. қарқынды 	Иә	Жоқ	02:30'	16,5	1,7
3. қалыпты 	Иә	Жоқ	02:00'	16,0	1,35
4. Express 40' 	Жоқ	Жоқ	00:40'	9,0	0,95
5. Суға салып қою 	Жоқ	Жоқ	00:10'	4	0,01

## Жуу циклын таңдау және жуғыш зат мөлшерін анықтау нұсқаулары

1. ЭКО жуу циклы – қуат белгісіндегі деректер нұсқап тұрған стандартты цикл. Оны ластану дәрежесі орташа ыдыс-аяқты жуу үшін қолдануға болады және осы ыдыс-аяқ түріне қуат пен суды ең тиімді түрде жұмсайды. 27 г/мл + 6 г/мл\*\* – 1 таблетка (\*\*Алдын ала жуу кезінде қолданылатын жуғыш зат мөлшері)

2. Қатты ластанған табақтар мен кастрөлдер (нәзік заттар үшін пайдаланылмауы тиіс). 30 г/мл – 1 таблетка

3. Орташа ластанған кастрөлдер мен табақтар. 27 г/мл + 6 г/мл\*\* – 1 таблетка

4. Аздап кірленген ыдыстар үшін жылдам цикл қолданылады (2 кісілік жинақтар үшін қолайлы) 25 г/мл - 1 таблетка

5. Келесі тамақтан табақтардың жүктелуінің аяқталуын күтіп тұрған кезде ыдыстарды алдын ала жуу. Жуғыш затсыз.

Күту күйіндегі тұтынуы: Қосылып тұру режиміндегі тұтынуы: 5,0 Вт - Жуу өшірулі режиміндегі тұтынуы: 0,5 Вт

## Ескертпелер:

«Express 40'/Тез» циклдарын қолданған кезде, оңтайлы нәтижеге ыдыс-аяқтың белгіленген мөлшерін жуу арқылы қол жеткізуге болады.

Тұтынуды одан әрі азайту үшін ыдыс жуу машинасын тек толтырып жұмыс істетіңіз.

**Сынақ зертханаларына арналған ескертпе:** салыстырмалы EN сынақ жағдайлары үшін төмендегі мекенжайға электрондық хат жіберіңіз: [assistenza\\_en\\_lvs@indesitcompany.com](mailto:assistenza_en_lvs@indesitcompany.com)



## Су мен тоқты өшіру

- Су ағып кетпеуі үшін әрбір жуу циклынан кейін су шүмегін жауып отырыңыз.
- Құрылғыны тазалаған кезде және техникалық қызмет көрсету жұмыстарын орындаған кезде оны токтан ажыратыңыз.

## Ыдыс жуу машинасын тазалау

- Құрылғының сыртқы беттері мен басқару тақтасын сумен ылғалданған, абразивті емес шүберекпен тазалауға болады. Еріткіштер немесе абразивті ерітінділер қолдануға болмайды.
- Құрылғының ішіндегі кез келген салтақ іздерді сумен және аздап сіркемен ылғалданған шүберекпен кетіруге болады.

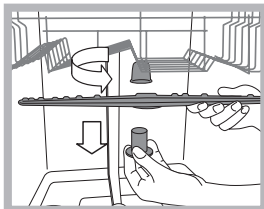
## Жағымсыз иістердің алдын алу

- Құрылғының іші дымқылданып кетпеуі үшін оның есігін әрдайым біраз ашып ұстаңыз.
- Есік айналасындағы бекіткіштер мен жуғыш зат диспенсерлерін мерзімді түрде ылғал губкамен тазалап отырыңыз. Мұның нәтижесінде бекіткіштерде тамақ тұрып қалмайды, ал бұл жағдай жағымсыз иістердің пайда болуының негізгі себебі.

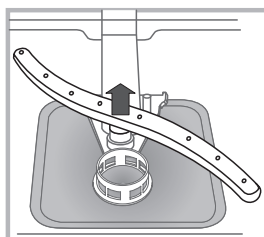
## Тозаңдатқыш өзекшелерді тазалау

Тамақ қалдықтары тозаңдатқыш өзекшелердің бетіне қатып қалып, су шашатын тесіктерді бітеуі мүмкін. Сондықтан, өзекшелерді мерзімді түрде тексеріп, металсыз щеткамен тазаланып тұрғаны жөн.

Екі тозаңдатқыш өзекшені де шығарып алуға болады.



Жоғарғы тозаңдатқыш өзекшені шығарып алу үшін пластмассадан жасалған құлыптау сақинасын сағат тіліне қарсы бағытта бұраңыз. Жоғарғы тозаңдатқыш өзекшені тесіктері көбірек жағын жоғары қаратып қайтадан орнына қою керек.



Төменгі тозаңдатқыш өзекшені бүйірлердегі шығыңқы жерлерді басып, оны жоғары қарай тарту арқылы шығарып алуға болады.

## Судың кіріс сүзгісін тазалау\*

Су түтіктері жаңа немесе ұзақ уақыт бойы қолданылмаған болса, жалғамас бұрын олар арқылы су өткізіп, таза әрі ішінде қалдықтар жоқ екеніне көз жеткізіңіз. Бұл сақтық шарасы орындалмаса, судың кіріс бітеліп, ыдыс жуу машинасы зақымдалуы мүмкін.

**⚠** Шүмек жағындағы судың кіріс сүзгісін мерзімді түрде тазалап отырыңыз.

- Су шүмегін жабыңыз.
- Судың кіріс түтігінің шетін босатып алыңыз, одан кейін сүзгіні алып, оны су ағыны астында жақсылап тазалаңыз.
- Сүзгіні орнына қойып, су түтігін орнына бұраңыз.

## Сүзгілерді тазалау

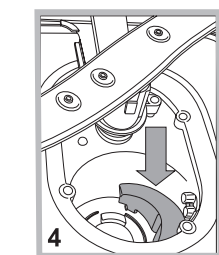
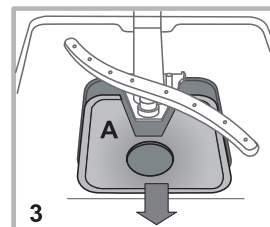
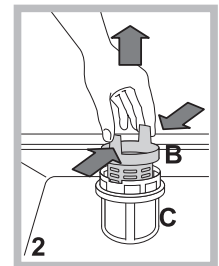
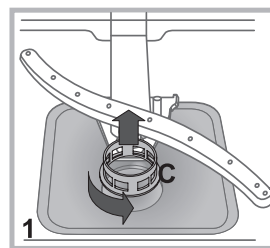
Сүзгі жинағы суды тамақ қалдықтарын тазалайтын және одан кейін суды қайта айналдыратын үш сүзгіден тұрады. Әрбір жууда ең жақсы нәтижеге қол жеткізгіңіз келсе, оларды тазалау керек.

**⚠** Сүзгілерді мерзімді түрде тазалап отырыңыз.

**⚠** Ыдыс жуу машинасын сүзгісіз немесе сүзгі босап кеткен кезде пайдалануға болмайды.

- Бірнеше рет жуғаннан кейін, сүзгі жинағын тексеріңіз және қажет болса оны металсыз щеткамен әрі төмендегі нұсқауларды орындай отырып, су ағыны астында жақсылап тазалаңыз:

1. Цилиндрлік **С** сүзгісін сағат тіліне қарсы бағытта бұраңыз да, суырып алыңыз (*1-сурет*).
2. Шыныаяқ **В** сүзгісін жиектері аздап басу арқылы шығарып алыңыз (*2-сурет*);
3. Тот баспайтын болат тілімше **А** сүзгісін суырып алыңыз (*3-сурет*).
4. Тұзақты қарап шығыңыз да, кез келген тамақ қалдықтарынан тазартыңыз. Жуу циклы сорғысының қорғау құралын (қара түсті зат) **ЕШҚАШАН АЛУШЫ БОЛМАҢЫЗ** (*4-сурет*).



Сүзгілерді тазалағаннан кейін, сүзгі жинағын орнына қойып, оны дұрыстап бекітіңіз; бұл ыдыс жуу машинасының тиімді жұмысы үшін өте маңызды.

## Машинаны ұзақ уақыт пайдаланбауға қалдыру

- Құрылғыны токтан ағытып, су шүмегін жабыңыз.
- Құрылғы есігін сәл ашық қалдырыңыз.
- Қайтып келген кезде, ыдыс жуу машинасын бос ұстап жуу циклын іске қосыңыз.

\* Тек кейбір үлгілерде бар.

# Ақаулықтарды жою

KZ

Құрылғы дұрыс жұмыс істемей қалған кезде, Көмек қызметіне телефон соқпас бұрын төмендегі тізімнен шешімді іздеңіз.

Ақаулық:	Ықтимал себептері / шешімдері:
Ыдыс жуу машинасы іске қосылмайды немесе оны басқару мүмкін емес.	<ul style="list-style-type: none"> <li>Су шүмегі ашылмаған.</li> <li>Құрылғыны ҚОСУ/ӨШІРУ түймесін басу арқылы өшіріңіз, одан кейін оны бір шамамен бір минуттан кейін қосып, жуу циклын қайта орнатыңыз.</li> <li>Құрылғы розеткаға дұрыс қосылмаған немесе басқа розетканы қолдану керек.</li> <li>Ыдыс жуу машинасының есігі дұрыс жабылмаған.</li> </ul>
Есік жабылмайды.	<ul style="list-style-type: none"> <li>Тартпалар толығымен салынғанына көз жеткізіңіз.</li> <li>Құлып босатылған. «Тық» еткен дыбыс естілгенше есікті қатты итеріңіз.</li> </ul>
Ыдыс жуу машинасынан су ағызылмайды.	<ul style="list-style-type: none"> <li>Ыдыс жуу машинасының циклы әлі аяқталмаған.</li> <li>Су ағызу түтігі майысқан («Орнату» бөлімін қараңыз).</li> <li>Ағызу түтігі бітелген.</li> <li>Сүзгі тамақ қалдықтарымен бітеліп қалған.</li> <li>Ағызу түтігінің биіктігін тексеріңіз.</li> </ul>
Ыдыс жуу машинасы шамадан тыс шуыл шығарады.	<ul style="list-style-type: none"> <li>Табақтар бір-біріне немесе тозаңдатқыш өзекшеге тиіп тарсылдайды. Ыдыстарды дұрыс орналастырып, тозаңдатқыш өзекшелер еркін айналатынына көз жеткізіңіз.</li> <li>Көбік тым көп: жуғыш зат дұрыс өлшенбеген немесе ол ыдыс жуу машиналарында қолдануға қолайлы емес. («Жуғыш зат пен ыдыс жуу машинасын қолдану» бөлімін қараңыз.) Ыдыстарды қолмен алдын ала жумаңыз.</li> </ul>
Табақтар мен стақандардың бетінде ақ түсті қабықшамен немесе тат қалдықтарымен қапталған.	<ul style="list-style-type: none"> <li>Тазаланған тұз жоқ.</li> <li>Су қаттылығының параметрі тиісті емес: қажетті мәндерді үлкейтіңіз. («Тазаланған тұз және шаюға көмекші зат» бөлімін қараңыз.)</li> <li>Тұз бен шаюға көмекші зат диспенсерінің қақпағы дұрыс жабылмаған.</li> <li>Шаюға көмекші зат таусылған немесе оның мөлшерлемесі тым төмен.</li> </ul>
Табақтар мен стақандар сызылған немесе реңгі көкшіл.	<ul style="list-style-type: none"> <li>Шаюға көмекші заттың мөлшерлемесі тым жоғары.</li> </ul>
Ыдыс-аяқ дұрыс кептірілмейді.	<ul style="list-style-type: none"> <li>Кептіру бағдарламасы жоқ жуу циклы тандалған.</li> <li>Шаюға көмекші зат таусылған. («Тазаланған тұз және шаюға көмекші зат» бөлімін қараңыз.)</li> <li>Шаюға көмекші зат диспенсерінің параметрі қолайлы емес.</li> <li>Ыдыс-аяқ жабыспайтын материалдан немесе пластиктен жасалған; су тамшылары болса, ештеңе етпейді.</li> </ul>
Табақтар таза емес.	<ul style="list-style-type: none"> <li>Ыдыс-аяқ дұрыс реттелмеген.</li> <li>Ыдыстар кедергі жасағандықтан, тозаңдатқыш өзекшелер еркін айнамайды.</li> <li>Жуу циклы тым нәзік («Жуу циклдары» бөлімін қараңыз).</li> <li>Көбік тым көп: жуғыш зат дұрыс өлшенбеген немесе ол ыдыс жуу машиналарында қолдануға қолайлы емес. («Жуғыш зат пен ыдыс жуу машинасын қолдану» бөлімін қараңыз.)</li> <li>Шаюға көмекші зат бөлігіндегі қақпақ дұрыс жабылмаған.</li> <li>Сүзгі кір немесе бітеліп қалған («Күтім көрсету және техникалық қызмет көрсету» бөлімін қараңыз.)</li> <li>Тазаланған тұз деңгейі төмен («Шаюға көмекші зат және тұз» бөлімін қараңыз).</li> <li>Ыдыстардың биіктігі тартпаға сәйкес келетініне көз жетізіңіз.</li> <li>Тозаңдатқыш өзекшелердегі тесіктер бітелген. («Күтім және техникалық қызмет көрсету» бөлімін қараңыз.)</li> </ul>
Ыдыс жуу машинасына су құйылмайды. Оны жыпылықтаған шамдар білдіреді.	<ul style="list-style-type: none"> <li>Су жүйесінде су жоқ немесе шүмек жабылған.</li> <li>Судың кіріс түтігі майысқан («Орнату» бөлімін қараңыз).</li> <li>Сүзгілер бітелген: оларды тазалау қажет. («Күтім және техникалық қызмет көрсету» бөлімін қараңыз.)</li> <li>Ағызу түтігі бітелген: оны тазалау керек.</li> <li>Тексеріп тазалағаннан кейін, ыдыс жуу машинасын қосып өшіріңіз де, жаңа жуу циклын бастаңыз.</li> <li>Мәселе шешілмесе, су шүмегін жауып, құрылғыны розеткадан ағытыңыз да, Қызмет көрсету орталығына телефон соғыңыз.</li> </ul>

\* Тек кейбір үлгілерде бар.

## التوصيلات الكهربائية

قبل توصيل الفرن بمصدر التيار الرئيسي، تأكد مما يلي:

- المقيس مؤرّض ويتوافق مع اللوائح الحالية؛
- يمكن للمقيس أن يصمد أمام الحمل الأقصى للجهاز، المشار إليه في لوحة البيانات الموجودة بداخل الباب (أنظر فصل وصف الجهاز)؛
- الجهد الكهربائي في نطاق يتراوح بين القيم المشار إليها في لوحة البيانات الموجودة في الجهة الداخلية من الباب.
- أن المقيس متوافق مع قابس الجهاز. إذا لم يكن الوضع كذلك، اطلب من فني مؤهل أن يقوم باستبدال القابس (أنظر المساعدة). لا تستخدم كبلات الإطالة أو المقابس المتعددة.

⚠ بعد أن تم تركيب الجهاز، يجب أن يكون كبل تزويد الطاقة والمقيس الكهربائي قابلين للوصول للسهل.

⚠ على الكبل ألا يكون معوجاً أو مضغوطاً.

⚠ إذا حدث تلف في كبل تزويد الطاقة، يجب تبديله بواسطة جهة التصنيع أو مركز المساعدة التقنية المعتمد بهدف تحاشي أية مخاطر يُحتمل حدوثها. (انظر المساعدة).

⚠ لن تتحمل الشركة أية مسؤولية تجاه أية حوادث، في حال لم يتم احترام هذه اللوائح.

## اختيار الموضع والارتفاع

1. قم بتركيب ماكينة غسل الأطباق على أرضية مسطحة وصلبة. إذا كانت الأرضية غير مسطحة، يجب معايرة أرجل الجهاز حتى يصل إلى وضعية أفقية تامة. إذا تم تحديد مستوى الجهاز بشكل صحيح، فسيكون أكثر ثباتاً ويقل احتمال اهتزازه ولن يسبب على ما يبدو الارتجاج والضجيج خلال عمله.

2. قبل إيقاف ماكينة غسل الأطباق، قم بلمس الشريط الشفاف اللاصق\* تحت الرف الخشبي بهدف حمايته من أي تكثيف يمكن أن يتكوّن.

3. ضع ماكينة غسل الأطباق بحيث تلامس جوانبها أو اللوحة الخلفية الخزائن المجاورة أو الحائط. يمكن تركيب هذا الجهاز أيضاً تحت سطح عمل مستقل\* (أنظر نشرة تعليمات التجميع).

4. لضبط ارتفاع الرجل الخلفية، قم بلف الأداة سداسية الشكل في الجزء الأوسط السفلي في واجهة ماكينة غسل الأطباق مع استخدام مفتاح ربط سداسي الشكل ذي فتحة 8 ملم. قم بلف المفتاح باتجاه عقارب الساعة لزيادة الارتفاع أو عكس اتجاه عقارب الساعة لتقليل الارتفاع. (أنظر نشرة التركيب المرفقة بأوراق المنتج)

⚠ إذا توجّب نقل الجهاز في أي وقت، احتفظ به بشكل عامودي؛ إذا كان الأمر ضرورياً جداً، يمكن إمالاته على الجهة الخلفية منه.

## توصيل مصدر التزويد بالماء

⚠ يجب ألا يقوم بتجهيز مصدر التزويد بالماء للتركيب إلا بواسطة المختص الفني المؤهل.

يمكن وضع خرطوم إدخال وإخراج الماء باتجاه اليمين أو اليسار بهدف الحصول على أفضل وضع تركيب ممكن. تأكد من ماكينة غسل الأطباق لا تجعل الخرطوم مثنية أو معوجة.

## وصل خرطوم إدخال الماء

- إلى نقطة توصيل الماء البارد أو الساخن بالغاز بقطر 3/4 بوصة (60 درجة مئوية بحد أقصى).
- اترك الماء ينساب حتى يصبح صافياً تماماً.
- قم بربط خرطوم الإدخال بإحكام داخل موضعه، وقم بغلق الصنبور.

⚠ إذا لم يكن طول خرطوم الإدخال كافياً، اتصل بمستودع خاص أو بفني مؤهل (أنظر المساعدة).

⚠ يجب أن يكون ضغط الماء في نطاق القيم المشار إليها في جدول البيانات التقنية – وإلا فإن ماكينة غسل الأطباق لن تعمل بكفاءة.

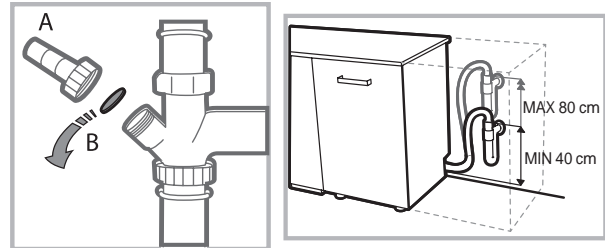
⚠ تأكد من أن الخرطوم غير مثني أو مضغوط.

## وصل خرطوم إخراج الماء

قم بتوصيل خرطوم الإخراج بأنبوب تصريف بقطر يصل إلى 2 سم بحد أدنى. (A)

يجب أن يكون توصيل خرطوم الإخراج على ارتفاع يتراوح بين 40 وحتى 80 سم عن الأرض أو السطح الذي ترتكز عليه ماكينة غسل الأطباق.

قبل توصيل خرطوم إخراج الماء إلى حوض التصريف، قم بخلع الغطاء البلاستيكي (B).



## الحماية من الفيضان

لتحاشي حدوث الفيضان، على ماكينة غسل الأطباق أن:

- تكون مزودة بنظام خاص يقطع تزويد الماء في حال حدوث انحرافات أو تسربات من داخل الجهاز.

بعض الطرازات مزودة أيضاً بجهاز الأمان الإضافي **New Acqua Stop\***، الذي يضمن الحماية من الفيضان حتى في حالة تمزق خرطوم تزويد الماء.

⚡ **تحذير: فولطية خطيرة!**

يجب عدم قطع خرطوم الماء بأي حال من الأحوال لأنه يحتوي على عناصر كهربائية حية.

\* متوفر في طرازات مختارة فقط.

تحتوي الماكينة على جرس/مجموعة من الأصوات (بالاعتماد على موديل ماكينة غسيل الأطباق) لإشعار المستخدم بأن الأمر تم تنفيذه: سواء توصيل الطاقة أو إنهاء الدورة أو غيرها.

قد تختلف الرموز ومصابيح المؤشرات والرموز على لوحة التحكم/العرض في اللون وقد يكون لها ضوء وامض أو ثابت (تبعاً لموديل ماكينة غسل الأطباق). تعرض الشاشة\*معلومات مفيدة عن دورة الغسل ومرحلة دورة الغسل/التجفيف، والوقت المتبقي، ودرجة الحرارة وغيرها.

البيانات التقنية	
العرض 60 سم الارتفاع 85 سم العمق 60 سم	الأبعاد
13 إمدادات موضع قياسية	السعة
0.05 ÷ ميجا باسكال (0.5 ÷ 10 بار) 7.25 – 145 رطل للبوصة المربعة	ضغط مصدر الماء
راجع لوحة بيانات الجهاز	الجهد الكهربائي لتزويد الطاقة
راجع لوحة بيانات الجهاز	الطاقة الكلية المستهلكة
راجع لوحة بيانات الجهاز	المصهر
تدعن ماكينة غسيل الأطباق هذه للوائح السوق الأوروبية المشتركة التالية: - 2006/95/EC (فولطية منخفضة) - 2004/108/EC (تطابق المغناطيسية الكهربائية) - 2009/125/EC- (تسجيل تجاري) - (Ecodesign) (2012/1016) - (تصنيف) 97/17/EC - 2012/19/EU- الأجهزة الكهربائية والإلكترونية التالفة (WEEE)	 

### شريط مقاومة التكتيف\*

بعد تركيب ماكينة غسل الأطباق، افتح الباب والصق الشريط الشفاف اللاصق تحت الرف الخشبي بهدف حمايته من أي تكتيف يمكن أن يتكوّن.

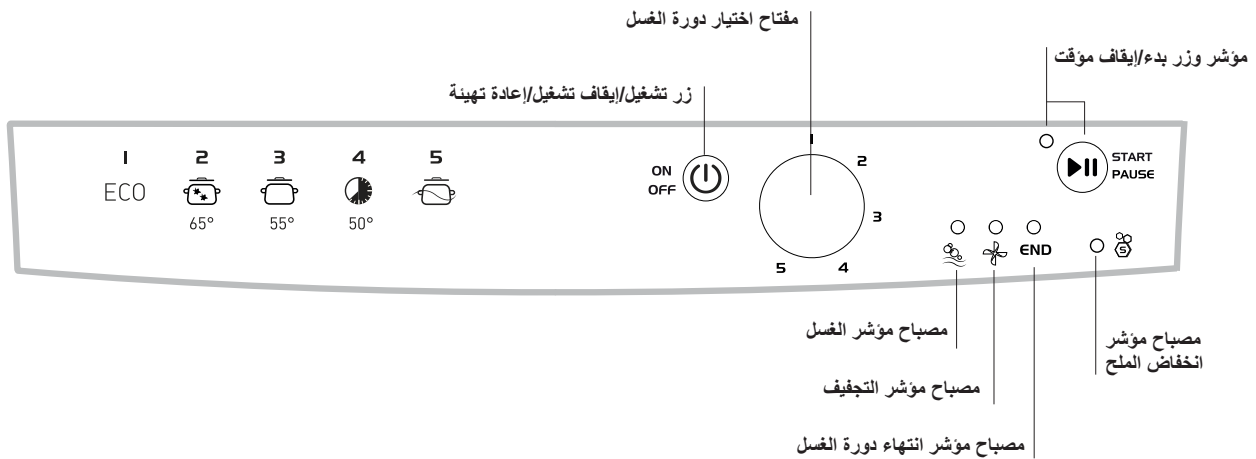
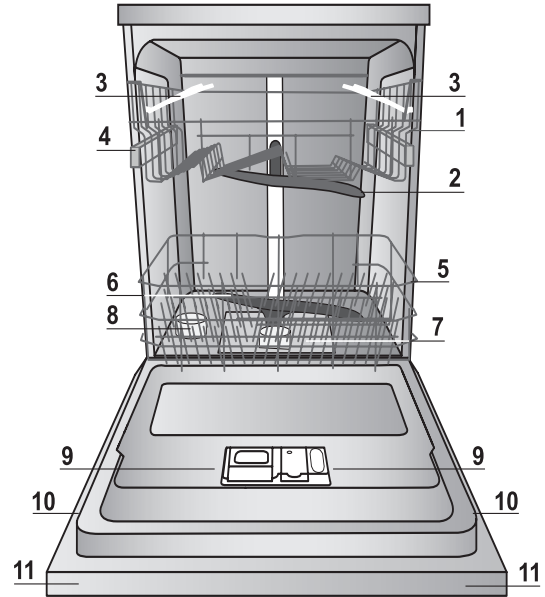
### نصيحة متعلقة بدورة الغسل الأولى

قم بعد التركيب بخلع السدادات من الأرفف، والأجزاء البلاستيكية الواقية من الرف العلوي، إن وُجدت.

قبل تشغيل دورة الغسيل الأولى مباشرة، قم بملء درج الملح بأكمله بالماء وأضف بعد ذلك فقط حوالي 1 كجم من الملح (أنظر الفصل "مادة الشطف المساعدة وملح التكرير"). يمكن للماء أن ينسكب: هذا أمر طبيعي ولا يجب الاهتمام به. اختر قيمة قساوة الماء (أنظر الفصل بعنوان مادة الشطف المساعدة وملح التكرير). - بعد سكب الملح في الماكينة، سينطفئ مؤشر LOW SALT\*.

⚠ إذا لم تتم تعبئة حاوية الملح، يمكن لمخفف الماء وعنصر التسخين أن يتلفا.

1. الرف العلوي
2. ذراع الرشاش العلوي
3. الحجرات القابلة للطي
4. ضابط ارتفاع الرف
5. الرف السفلي
6. ذراع الرشاش السفلي
7. فلتر الغسل
8. حاوية الملح
9. درج مواد التنظيف، ودرج مادة الشطف المساعدة، وجهاز الأوكسجين النشط\*
10. لوحة البيانات
11. لوحة التحكم\*\*\*



\*\*\* في الطرازات المبينة تماما فقط.

\* متوفر في طرازات مختارة فقط.

يمكن لرقم ونوع دورة الغسل وكذلك الخيارات أن تتغير وفقا لطراز ماكينة غسل الأطباق.

# مادة الشطف المساعدة وملح التكرير،

AR

متوسط استهلاك درج الملح في حالة دورة غسيل واحدة في اليوم	جدول قساوة الماء			
	mmol/l	°fH	°dH	المستوى
أشهر				
7 شهر	0 - 1	0 - 10	0 - 6	1
5 شهر	1.1 - 2	11 - 20	6 - 11	2
3 شهر	2.1 - 3	21 - 30	12 - 17	3
2 شهر	3.1 - 6	31 - 60	17 - 34	4
2/3 شهر	6.1 - 9	61 - 90	34 - 50	5*

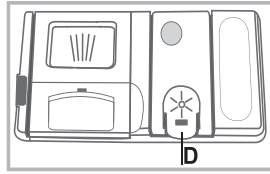
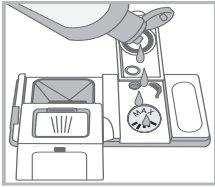
لا يُوصى باستخدام الملح مع القيم ما بين 0°f و 10°f. قد يؤدي الضبط على الإعداد 5 إلى زيادة فترة الدورة.

$dH^{\circ} =$  القساوة مقاسة بدرجات ألمانية -  $f^{\circ} =$  القساوة مقاسة بدرجات فرنسية -  
(mmol/l = ملليمول لكل لتر)

## قياس مادة الشطف المساعدة

تجعل مادة الشطف المساعدة عملية تجفيف الأطباق أكثر سهولة. يجب تعبئة درج مادة الشطف المساعدة:

- عندما يضيء مؤشر انخفاض مادة الشطف المساعدة على لوحة التحكم\*؛
- عندما يصبح المؤشر البصري الداكن\* على باب الدرج "D" شفافاً.



1. افتح الدرج "D" بالضغط على الصنبور الموجود على الغطاء وجذبه لأعلى؛
  2. قم بإضافة مادة الشطف المساعدة بحذر حتى علامة الحد الأقصى في مساحة التعبئة، مع تحاشي الانسكاب. إذا حدث ذلك، نظف ما انسكب بواسطة خرقة جافة.
  3. اضغط الغطاء لأسفل حتى تسمع صوت تأكيد الإغلاق.
- لا تسكب مادة الشطف المساعدة أبداً في الأسطوانة مباشرة.

## ضبط كمية مادة الشطف المساعدة

إذا لم تكن راضياً تماماً عن نتائج التجفيف، فقد تحتاج إلى ضبط كمية مادة الشطف المساعدة المستخدمة.

- قم بتشغيل ماكينة غسل الأطباق باستخدام الزر On/Off (تشغيل/إيقاف تشغيل).
  - قم بالإطفاء باستخدام الزر (On/Off) تشغيل/إيقاف تشغيل.
  - اضغط الزر START/PAUSE (بدء/إيقاف مؤقت) ▶▶ لمدة ثلاث مرات.
  - قم بالتشغيل باستخدام الزر On/Off (تشغيل/إيقاف تشغيل).
  - كل شيء مطفاً.
  - اضبط المفتاح على رقم مستوى كمية مادة الشطف المساعدة المطلوب إضافتها.
  - قم بالإطفاء باستخدام الزر On/Off (تشغيل/إيقاف تشغيل).
  - اكتمل الضبط.
- إذا تم ضبط مستوى مادة الشطف المساعدة على الصفر (ECO)، فلن يتم التزويد بمادة الشطف المساعد. لن يضيء مصباح مؤشر مادة الشطف المساعدة LOW RINSE AID، إذا انتهت كمية مادة الشطف المساعدة.
- يمكن ضبط ما يصل إلى 4 مستويات بحد أقصى وفقاً لموديل ماكينة غسل الأطباق. يتم الضبط في المصنع على أساس مستوى متوسط.
- إذا وجدت أية خطوط زرقاء على الأطباق، قم بالضغط على رقم منخفض (1 إلى 2).
  - إذا كانت هناك قطرات من الماء أو علامات الترسبات الكلسية على الأطباق، قم بالضغط على رقم مرتفع (3 إلى 4).

⚠ استخدم المنتجات المصنعة خصيصاً لماكينات غسل الأطباق فقط. لا تستخدم ملح السفر أو الملح الصناعي.  
اتبع التعليمات الموجودة على العبوة.

⚠ إذا تم استخدام منتج متعدد الاستخدامات، فإننا نوصي بأن تضيف الملح في أية حالة، وخاصة إذا كانت المياه قاسية أو قاسية جداً. (اتبع التعليمات الموجودة على العبوة).

⚠ إذا لم تضيف الملح أو مادة الشطف المساعدة، ستبقى مؤشرات انخفاض الملح\* وانخفاض مادة الشطف المساعدة\* مضاءة.

## قياس ملح التكرير

يؤدي استخدام الملح إلى الحيلولة دون تكوّن الترسبات الكلسية على الأطباق وعلى المكونات الوظيفية بالماكينة.

- من المهم ألا يكون درج الملح فارغاً في أي وقت.
- من المهم ضبط مستوى قساوة الماء.
- درج الملح موجود في الجزء السفلي من ماكينة غسل الأطباق (أنظر الوصف) ويجب تعبئته:

- عندما يضيء مؤشر انخفاض مادة الشطف المساعدة على لوحة التحكم\*؛
- عندما لا يكون بالإمكان رؤية الطفاف الأخضر\* على غطاء درج الملح.
- راجع الكمية في جدول قساوة الماء.

1. فك الرف السفلي وحرر غطاء الحاوية (بعكس اتجاه عقارب الساعة).
2. في المرة الأولى فقط التي تفعل ذلك فيها: املا درج الماء حتى طرفه العلوي.
3. قم بوضع القمع (أنظر الرسم) واملأ درج الملح حتى طرفه العلوي (ما يعادل 1 كغم)؛ ومن الطبيعي أن ينسكب



4. بعض الماء إلى الخارج.
4. قم بإزالة القمع وامسح بقايا الملح بعيداً عن الفتحة، واشطف الغطاء تحت الماء الجاري ثم أعد تركيبه.

ينصح بإنجاز هذه العملية في كل مرة تقوم فيها بإضافة الملح إلى الحاوية. تأكد من أنه قد تم تثبيت الغطاء بقوة، بحيث لا يمكن لمواد التنظيف أن تدخل إلى الحاوية خلال دورة الغسل (يمكن لذلك أن يلحق الضرر بمخفف الماء حيث لا يمكن إصلاحه).

⚠ أيما تحتاج لإضافة الملح، فإننا نوصي بأن تقوم بتنفيذ هذه الخطوة قبل بدء دورة الغسل.

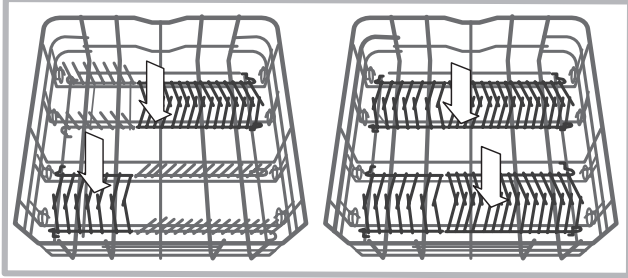
## إعداد قساوة الماء

للتشغيل المثالي باستخدام مخفف الماء، من الضروري أن يعتمد الضبط على قساوة الماء في منزلك. اسأل شركة إمدادات الماء المحلية عن هذه المعلومات. يتم الضبط في المصنع على أساس مستوى متوسط من قساوة الماء.

- قم بتشغيل ماكينة غسل الأطباق باستخدام الزر ON/OFF (تشغيل/إيقاف تشغيل).
- قم بالإطفاء باستخدام الزر On/Off (تشغيل/إيقاف تشغيل).
- اضغط زر START/PAUSE (بدء/إيقاف مؤقت) ▶▶ لمدة 5 ثوان.
- قم بالتشغيل باستخدام الزر On/Off (تشغيل/إيقاف تشغيل).
- يومض مصباح مؤشر الملح (عدة مرات وفقاً لرقم المستوى الحالي).
- قم بضبط المفتاح على رقم مستوى القساوة المطلوب (راجع جدول قساوة الماء).
- قم بالإطفاء باستخدام الزر (On/Off) تشغيل/إيقاف تشغيل.
- اكتمل الضبط.

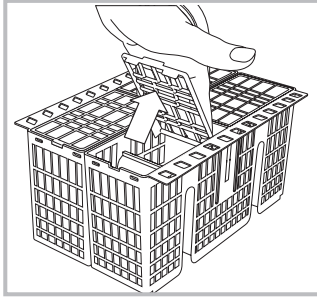
\* متوفر في طرازات مختارة فقط.

العديد من موديلات ماكينات غسيل الأطباق تكون مجهزة بأجزاء قابلة للطي\* . ويمكن استخدامها في وضع عمودي عند ترتيب الأطباق أو في وضع أفقي (سفلي) لوضع الأواني وأطباق السلطة بسهولة.



## سلة السكاكين

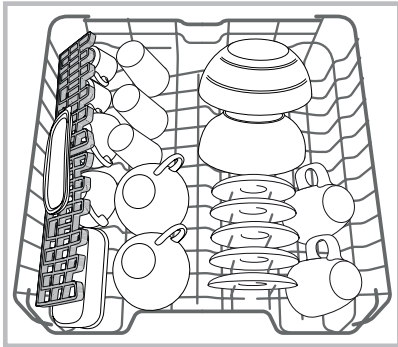
السلة مجهزة بشبكات علوية، من أجل ترتيب أفضل للسكاكين. يجب عدم وضع سلة السكاكين إلا في مقدمة الرف السفلي



⚠ السكاكين وسائر الأدوات ذات الأطراف الحادة يجب وضعها في سلة السكاكين بحيث تكون رؤوسها متجهة إلى الأسفل، أو يجب وضعها أفقياً في الحجرات القابلة للطي على الرف العلوي

## الرف العلوي

قم بملء هذا الرف بالأواني الرقيقة وخفيفة الوزن مثل الأكواب والكؤوس وأطباق الفناجين وأطباق السلطة العميقة.



العديد من موديلات ماكينات غسيل الأطباق تكون مجهزة بأجزاء قابلة للطي\* . ويمكن استخدامها في وضع عمودي عند ترتيب أطباق فناجين الشاي وأطباق الحلويات، أو في مكان سفلي لوضع الأطباق وأواني الطعام.

## نصائح

قبل تحميل الرفوف، أزل كل فضلات الطعام عن الأواني وقم بتفريغ السوائل من الأكواب والأواني. ليست هناك حاجة للشطف الاحتياطي باستخدام الماء الجاري. قم بترتيب الأواني بحيث تستقر في أماكنها بثبات ولا تنقلب، وضع الأوعية بحيث تكون فتحتها لأسفل، وتكون الأجزاء المقعرة والمحدبة في وضع مائل، مما يسمح للماء بالوصول إلى جميع الأسطح ويتدفق بسلاسة.

تأكد من أن الأغشية والمقابض والصواني والمقاليات لا تعوق أذرع الرشاش من الدوران. ضع أية قطع صغيرة في سلة السكاكين.

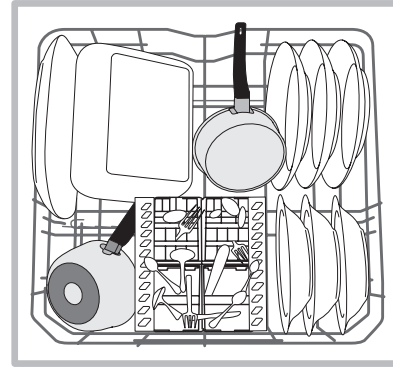
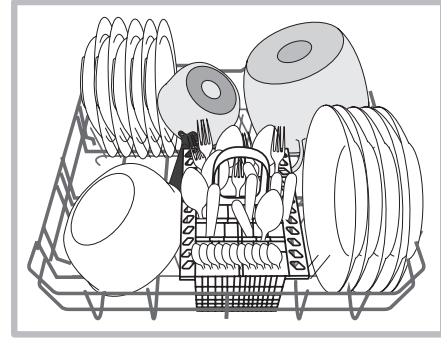
نظراً لأن الأطباق البلاستيكية والمقاليات غير اللاصقة تحتفظ عادةً بالمزيد من نقاط المياه، فإن تجفيفها لن يكون بنفس جودة الأطباق الخزفية أو المصنوعة من الفولاذ المقاوم للصدأ.

يجب وضع القطع خفيفة الوزن مثل الأواني البلاستيكية، في الرف العلوي، مع ترتيبها بحيث لا تتحرك من مكانها.

بعد تحميل الجهاز، تأكد أنه بإمكان أذرع الرشاش الدوران بحرية.

## الرف السفلي

يمكن للرف السفلي أن يحمل الأواني والأغشية والأطباق، وأطباق السلطات، والسكاكين. يجب وضع الأطباق والأغشية على الجوانب وهو المكان المثالي لها.



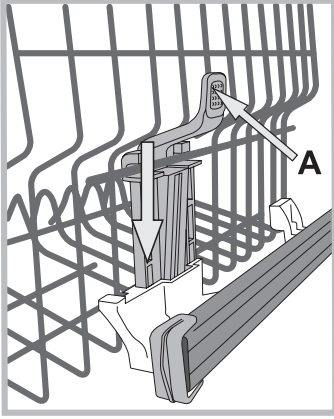
يجب وضع الأطباق والأواني شديدة الاتساخ في الرف السفلي، وذلك لأن رشاشات الماء في هذا الجزء تكون أكثر قوة، وتسمح بأداء أفضل للتنظيف.

\* متوفر في طرازات مختارة فقط.

يمكن ضبط الرف العلوي على الارتفاع المطلوب حسب الحاجة: وضع مرتفع لوضع الأواني الضخمة في الرف السفلي، ووضع منخفض لاستخدام معظم الحجرات والأجزاء القابلة للطي وتوفير المزيد من المساحة بأعلى.

#### معايرة ارتفاع الرف العلوي

لجعل ترتيب الأواني أسهل، يمكن تحريك الرف العلوي إلى مستوى مرتفع أو منخفض.  
يمكن ضبط ارتفاع الرف العلوي عندما يكون الرف فارغاً.  
لا تقم برفع أو خفض الرف من جهة واحدة أبداً.



إذا كان الرف مزوداً بـ **جهاز للرفع\*** (أنظر الرسم)، قم برفعه عن طريق الإمساك بجانبيه. للعودة إلى الوضع السفلي، اضغط على البكرات (A) في جوانب الرف ثم اتبعه بالرف لأسفل.

#### الأواني غير المناسبة

- الأواني الخشبية والسكاكين.
  - الأكواب الضعيفة ذات النقوش، والقطع الفنية وأواني التحف. النقوش ليست مقاومة للتنظيف.
  - أجزاء المواد الصناعية التي لا تحتمل درجات الحرارة العالية.
  - الأواني النحاسية وأواني القصدير.
  - الأواني المتسخة بالرماد أو الشمع أو دهون التشحيم أو الحبر.
- يمكن أن تتغير ألوان نقوش الأكواب وقطع الألمنيوم والفضية وتتعرض للتلاشي أثناء عملية الغسيل. كما يمكن لبعض أنواع الأكواب (مثل قطع الكريستال) أن تصبح معتمة بعد عدة مرات من الغسل.

#### التلفيات في الزجاج والأواني

وذلك بسبب:

- نوع الأكواب أو عملية إنتاج الأكواب.
- التركيب الكيميائي للمادة المنظفة.
- درجة حرارة الماء أثناء دورة الشطف.

نصائح:

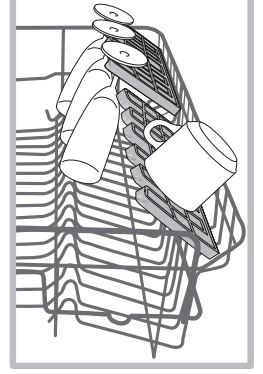
- لا تستخدم إلا الأكواب والبورسلين التي تؤكد جهة تصنيعها أنها آمنة للتنظيف في ماكينة غسل الأطباق.
- استخدم مادة تنظيف معتدلة ومناسبة للأواني.
- قم بإخراج الأكواب والسكاكين من ماكينة غسل الأطباق بمجرد انتهاء دورة الغسيل.

#### حجرات قابلة للطي وموضع قابل للضبط

يمكن وضع الحجرات الجانبية القابلة للطي على ثلاثة ارتفاعات مختلفة، وذلك للتحكم في ترتيب الأواني داخل الرف.

يمكن وضع كؤوس النبيذ بأمان في الحجرات القابلة للطي، وذلك بإدخال ساق كل كأس في الفتحات المناسبة.

للحصول على أفضل نتائج التجفيف، قم بإمالة الحجرات القابلة للطي بشكل أكبر. لتغيير درجة الميل، اجذب الحجره القابلة للطي، وقم بزلقها قليلاً وضبطها في الموضع الذي تريده.



\* متوفر في موديلات مختارة فقط، مع أرقام ومواضع مختلفة.



## قياس مواد التنظيف

تعتمد نتائج الغسيل الجيدة أيضاً على استخدام الكمية الصحيحة من مواد التنظيف. إن تجاوز الكمية المشار إليها لا يؤدي غسيل أكثر فعالية، كما أنه يزيد من التلوث البيئي.

تبعاً لدرجة اتساخ القطع، يمكن التحكم في الكمية في حالات محددة عند استخدام المسحوق أو السائل المنظف.

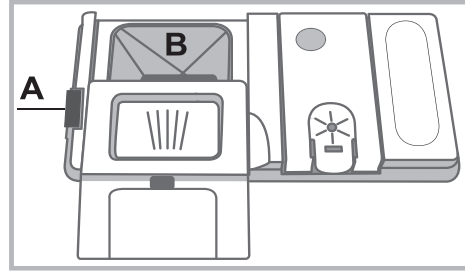
في حالة القطع ذات درجة الاتساخ العادية، استخدم إما 35 جرام تقريباً (في حالة المسحوق المنظف)، أو 35 مل تقريباً (في حالة السائل المنظف). في حالة استخدام الأقراص، سيكون كافياً استخدام قرص واحد.

إذا كانت الأواني متسخة قليلاً فقط، أو إذا تم شطفها بالماء قبل إدخالها إلى ماكينة غسل الأطباق، قم بتقليل كمية مواد التنظيف المستخدمة وفقاً لذلك.

للحصول على نتائج جيدة للغسيل، اتبع أيضاً التعليمات الموجودة على عبوة مواد التنظيف.

في حالة وجود المزيد من الأسئلة، يُرجى طلب المشورة من الشركات المنتجة.

"A" لفتح موزع مادة التنظيف، استخدم جهاز الفتح



ضع مادة التنظيف في الموزع الجاف "B" فقط. ضع كمية من مادة التنظيف لمرحلة ما قبل الغسيل في أسطوانة الماكينة.

1. عند قياس كمية المادة المنظفة، يُرجى الرجوع إلى جدول دورات الغسل، لوضع الكمية المناسبة. تحتوي الحجرة B على مستوى يشير إلى الكمية القصوى من مسحوق التنظيف أو سائل التنظيف التي يمكن إضافتها لكل دورة غسل.

2. أزل بقايا مواد التنظيف من أطراف الموزع واغلق الغطاء حتى يُسمع صوت إغلاقه.

3. أغلق غطاء موزع مواد التنظيف عن طريق جذبته لأعلى حتى يستقر جهاز الإغلاق في مكانه.

يقوم موزع مواد التنظيف أوتوماتيكياً بالفتح في الوقت الصحيح تبعاً لدورة الغسيل.

في حالة استخدام المنظفات متعددة الأغراض، فإننا نوصي باستخدام الخيار TABS، وذلك لأنه يقوم بضبط الدورة وبذلك يتم الحصول دائماً على أفضل نتائج الغسيل والتجفيف.

⚠ استخدم مواد التنظيف المصنعة خصيصاً لماكنات غسل الأطباق فقط.

لا تستخدم مواد الغسل السائلة.

يؤدي استخدام كمية زائدة من مواد التنظيف إلى تكون فائض في الرغوة يبقى في الماكينة بعد انتهاء دورة الغسل.

للتوصل إلى أفضل نتائج الغسل والتجفيف، فإن يجب الجمع بين استخدام مواد التنظيف، ومادة الشطف المساعدة، والملح المكرر.

نحن نوصي باستخدام مواد التنظيف التي لا تحتوي على الفوسفات أو الكلورين، لأنها منتجات تلحق الضرر بالبيئة.



\* متوفر في طرازات مختارة فقط.

## تشغيل ماكينة غسل الأطباق

1. افتح حنفية الماء.
2. قم بتشغيل الجهاز بواسطة الضغط على زر بدء/إيقاف التشغيل.
3. افتح الباب واسكب الكمية الملائمة من مواد التنظيف (انظر "قياس مواد التنظيف").
4. قم بتحميل الرفوف (انظر تحميل الرفوف) واغلق الباب.
5. اختر دورة الغسل بواسطة لف مفتاح اختيار دورة الغسل: قم بمحاذاة النوء الموجود على المفتاح مع الرقم أو الرمز الملائم لدورة الغسيل المرغوب بها. سيضيء مصباح المؤشر بدء/إيقاف مؤقت.
6. اختر خيارات الغسل\* (انظر الخيارات ودورات الغسيل).
7. قم بتشغيل دورة الغسيل بواسطة الضغط على زر البدء START؛ سيتوقف مصباح المؤشر عن الوميض ويظل مضاءً (ضوء ثابت). سيضيء مصباح المؤشر الملائم لمرحلة الغسل ليشير إلى أن دورة الغسل قد بدأت.
8. عند انتهاء دورة الغسيل سيضيء مصباح مؤشر الانتهاء END (ضوء ثابت). قم بإطفاء الجهاز بواسطة الضغط على زر تشغيل/إيقاف تشغيل، اقلل صنوبر الماء واسحب قابس الجهاز من المقبس الكهربائي.
9. انتظر بضع دقائق قليلة قبل إخراج الأواني، لتحاشي الحروق. قم بتفريغ الرفوف، ابدأ بالمستوى الأسفل.

⚠ سيتم إيقاف تشغيل الماكينة أوتوماتيكياً خلال فترات عدم التشغيل الطويلة، وذلك لترشيد استهلاك الكهرباء.

## تغيير دورة الغسل قيد التشغيل

إذا حدث خطأ في عملية اختيار دورة الغسل، من الممكن تغيير الدورة شريطة أن تكون ما زالت في بدايتها: لتغيير دورة الغسل بعد بدء دورة الغسل مباشرة، قم بإطفاء ماكينة غسل الأطباق بواسطة الضغط على زر تشغيل/إيقاف التشغيل/إعادة تهيئة. قم بتشغيلها مرة أخرى بالضغط على الزر ذاته واختر دورة الغسل والخيارات المرغوب بها.

## إضافة أواني إضافية

اضغط الزر تشغيل/إيقاف مؤقت، وافتح الباب من دون إيقاف تشغيل الماكينة، مع تحاشي البخار المتصاعد، ووضِع الأواني داخل ماكينة غسل الأطباق. اضغط زر بدء/إيقاف مؤقت. سوف تبدأ الدورة مرة أخرى بعد إصدار صفارة طويلة.

⚠ إذا تم إعداد البدء المؤجل، فإن دورة الغسل لن تبدأ بعد انتهاء العد التنازلي. وسيظل في وضع الإيقاف المؤقت.

⚠ اضغط الزر بدء/إيقاف مؤقت لإيقاف الماكينة مؤقتاً؛ فتتوقف دورة الغسيل.

لا يمكن في هذه المرحلة تغيير دورة الغسيل.

## تعطيلات عرضية

في حال فتح الباب خلال دورة الغسل، أو إذا انقطع التيار الكهربائي، فستتوقف الدورة. سوف تتابع من النقطة التي تعطلت فيها عند إقفال الباب أو عند عودة الطاقة الكهربائية.

# دورات الغسيل

AR

يتم تحليل بيانات دورة الغسيل في ظل ظروف المختبرات، وبما يتوافق مع المعيار القياسي الأوروبي EN 50242. تتغير مدة وبيانات دورة الغسيل بناءً على ظروف الاستخدام المختلفة.

⚠ يمكن لرقم ونوع دورة الغسل وكذلك الخيارات أن تتغير وفقاً لطراز ماكينة غسل الأطباق.

دورة الغسيل	التجفيف	الخيارات	مدة دورة الغسيل ساعة:دقيقة	استهلاك الماء (لتر/دورة)	استهلاك الطاقة (كيلو واط ساعة/دورة)
1. اقتصادي	نعم	لا	02:18	11,0	1,04
2. مكثف 	نعم	لا	02:30	16,5	1,7
3. عادية 	نعم	لا	02:00	16	1,35
4. سريع 40 دقيقة 	لا	لا	00:40	9,0	0,95
5. ما قبل الغسيل 	لا	لا	00:10	4,0	0,01

## تعليمات حول اختيار دورة الغسيل وكمية المادة المنظفة

1. دورة الغسل الاقتصادية ECO هي الدورة القياسية التي تشير إليها بيانات لوحة الطاقة. ويمكن استخدام هذه الدورة لغسيل الأواني ذات درجة الاتساخ العادية، وهي تعتبر الأكثر فعالية فيما يتعلق باستهلاك الطاقة والماء لهذا النوع من الأواني.  
27 جم/مل + 6 جم/مل - Tab 1 (\*\*كمية مادة التنظيف لمرحلة ما قبل التنظيف)

2. أطباق متسخة جداً وطانجر (يجب عدم استخدامها مع العناصر الحساسة). 30 جم/مل - Tab 1

3. الطنانجر والأطباق المتسخة بشكل اعتيادي. 27 جم/مل + 6 جم/مل - Tab 1

4. يجب استخدام دورة سريعة مع الأطباق خفيفة الاتساخ (مثالي لإعدادات موضعين) 25 جم/مل - Tab 1

5. ما قبل الغسل أثناء انتظار تعبئة الأطباق من الوجبة التالية. لا مادة منظفة.

الاستهلاك في نمط الانتظار: الاستهلاك في نمط البواقي: 0.5 وات - الاستهلاك في نمط الإغلاق: 0.5 واط

## ملاحظات:

يمكن الوصول إلى مستويات الأداء الأمثل عند استخدام دورة "سريع 40 دقيقة" عند التقيد بالرقم المحدد في إعدادات المواضع.

لحد من الاستهلاك، لا تقم بتشغيل ماكينة غسل الأطباق إلا عندما تكون ممتلئة.

ملاحظة لمختبرات الفحوص: للمعلومات المتعلقة بشروط اختبارات الملاءمة EN، الرجاء إرسال بريد إلكتروني إلى العنوان التالي:

assistenza\_en\_lvs@indesitcompany.com

## قطع إمدادات الماء والكهرباء

- قم بإقفال حنفية الماء بعد كل دورة غسل لتحاishi التسريبات.
- افصل الجهاز عن الكهرباء دائما عند تنظيفه أو أثناء أي عمل صيانة.

## تنظيف ماكينة غسل الأطباق

- يمكن تنظيف الأسطح الخارجية في الماكينة ولوحة التحكم باستخدام خرقة غير كاشطة مبللة بالماء. لا تستخدم المنتجات المذيبة أو الكاشطة.
- يمكن إزالة أي بقع داخل الجهاز باستخدام خرقة مبللة بالماء والقليل من الخل.

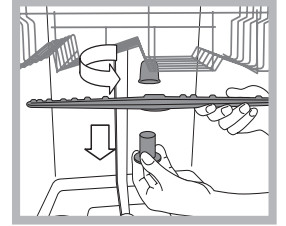
## منع الروائح الكريهة

- أبق باب الجهاز مفتوحا قليلا دائما بهدف تحاشي تكوّن الرطوبة وبقيتها داخل الماكينة.
- نظف مطاط الإحكام حول الباب وحجرات مواد التنظيف بشكل منتظم باستخدام إسفنجة رطبة. هذا سيمنع التصاق الأطعمة على مطاط الإحكام، وهو السبب الرئيسي لتكوّن الروائح الكريهة.

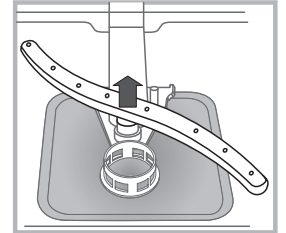
## تنظيف أذرع الرشاش

- يمكن لبقايا الطعام أن تغطي أذرع الرشاش وأن تسد الثقوب المستخدمة لرش الماء. لذلك يوصى بفحص الأذرع بين الحين والآخر وتنظيفها بواسطة فرشاة صغيرة غير معدنية.
- يمكن تفكيك كلا ذراعي الرشاش.

لتفكيك ذراع الرشاش العلوي، قم بلف حلقة الإقفال البلاستيكية بعكس اتجاه عقارب الساعة. يجب إرجاع ذراع الرشاش العلوي بحيث يكون الجانب ذو العدد الأكبر من الثقوب باتجاه الأعلى.



يمكن إزالة ذراع الرشاش السفلي بواسطة الضغط على الألسنة الجانبية وسحبه إلى الأعلى.



## تنظيف الفلاتر

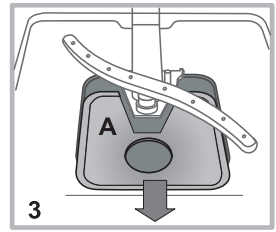
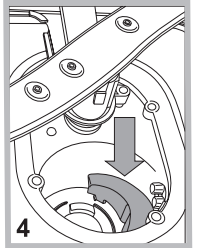
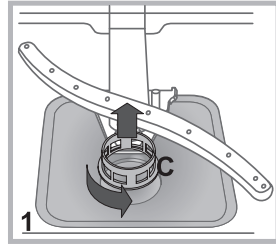
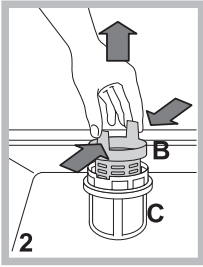
مجموعة الفلاتر مكونة من ثلاثة فلاتر معدة لإزالة الأطعمة المتبقية من ماء الغسل ثم تعيد تدوير الماء. يجب تنظيفها إذا أردت الحصول على أفضل النتائج في كل غسلة.

▲ نظف الفلاتر بانتظام.

▲ يجب عدم استخدام ماكينة غسل الأطباق من دون فلاتر، أو إذا كان الفلتر محررا.

• بعد عدة دورات غسل، افحص مجموعة الفلاتر ونظفها إذا اقتضت الضرورة بشكل تام تحت ماء جاري، باستخدام فرشاة غير معدنية واتباع التعليمات أدناه:

1. أدر الفلتر الأسطواني C بعكس اتجاه عقارب الساعة واسحبه إلى الخارج (الرسم).
2. أزل الفلتر المخروطي B بتنفيذ قوة خفيفة على الألسنة الجانبية (الرسم 2)؛
3. اسحب الفلتر المسطح المعدني المقاوم للصدأ A. (الرسم 3).
4. افحص اللسان وأزل أية بقايا طعام. لا تزل أبدا وافي مضخة دورة الغسل ((العنصر الأسود) (الرسم 4)).



بعد تنظيف الفلاتر، أعد مجموعة الفلاتر وثبتها بالوضع الصحيح؛ هذا الأمر ضروري للأداء الناجع لماكينة غسل الأطباق.

## ترك الماكينة من دون استخدام لفترات طويلة

- قم بقطع الجهاز عن التزويد الكهربائي وأقلل حنفية الماء.
- اترك باب الجهاز مفتوحا جزئيا.
- عند عودتك لاستخدام الجهاز، قم بتشغيل دورة غسل بينما تكون ماكينة غسل الأطباق فارغة.

## تنظيف فلتر إدخال الماء\*

إذا كانت خراطيم الماء جديدة أو أنه لم يتم استخدامها لفترة طويلة من الوقت، دع الماء يجري فيها للتأكد من أنها نظيفة وخالية من الأوساخ، قبل إنجاز التوصيلات الضرورية. إذا لم يتم توخي وسيلة الحذر هذه، فمن الممكن لمدخل الماء أن ينسد وأن يتلف ماكينة غسل الأطباق.

▲ نظف فلتر إدخال الماء الموجود على مخرج الحنفية بشكل منتظم.

- أقلل حنفية الماء.
- فك نهائية خرطوم إدخال الماء بشكل لولبي، أزل الفلتر ونظفه بعناية تحت الماء الجاري.
- أعد تركيب الفلتر وأعد خرطوم الماء في موضعه.

\* متوفر في طرازات مختارة فقط.

# استكشاف المشاكل وحلها

إذا لم يعمل الجهاز، وقبل استدعائك للمساعدة ابحث عن حل في القائمة التالية.

AR

المشكلة:	الأسباب المحتملة/الحلول:
ماكينة غسل الأطباق لا تبدأ بالعمل أو لا يمكن التحكم فيها.	<ul style="list-style-type: none"> <li>لم يتم فتح صنبور مصدر الماء.</li> <li>قم بإطفاء الجهاز بواسطة الضغط على زر التشغيل/إيقاف التشغيل (ON/OFF)، وأعد تشغيله بعد دقيقة واحدة تقريباً وأعد ضبط دورة الغسل.</li> <li>لم يتم توصيل الجهاز بالكهرباء بشكل صحيح، أو يجب استخدام مقبس كهربائي آخر.</li> <li>لم يتم إغلاق باب ماكينة غسل الأطباق بشكل تام.</li> </ul>
الباب لا يغلق.	<ul style="list-style-type: none"> <li>تحقق من أن الرفوف قد تم تركيبها حتى النهاية.</li> <li>تم تحرير القفل. اضغط على الباب بقوة حتى تسمع صوت "طققة".</li> </ul>
لا يتم تصريف الماء من ماكينة غسل الأطباق.	<ul style="list-style-type: none"> <li>لم تنته دورة ماكينة غسل الأطباق بعد.</li> <li>خرطوم تصريف الماء ملئ (أنظر التركيب).</li> <li>أنبوب التصريف مسدود.</li> <li>الفلاتر مسدودة ببقايا الطعام.</li> <li>تحقق من ارتفاع خرطوم التصريف.</li> </ul>
ماكينة غسل الأطباق تصدر الكثير من الضجيج.	<ul style="list-style-type: none"> <li>الأطباق تتصادم ببعضها البعض أو باذرع الرشاش. ضع الأطباق بشكل صحيح، وتأكد أنه بإمكان أذرع الرشاش الدوران بحرية.</li> <li>لم يتم قياس مواد التنظيف بشكل صحيح أو أنها لا تلائم الاستخدام في ماكينات غسل الأطباق. (راجع "مواد التنظيف واستخدام ماكينة غسل الأطباق"). لا تقومي بغسل الأطباق مسبقاً باليد.</li> </ul>
الأطباق والكؤوس مغطاة بطبقة بيضاء رقيقة أو طبقة كلسية.	<ul style="list-style-type: none"> <li>لا يوجد ملح التكرير.</li> <li>ضبط قسوة الماء غير مناسب: قم بزيادة القيم المناسبة. (راجع ملح التكرير ومادة الشطف المساعدة).</li> <li>لم يتم إغلاق غطاء درج الملح ومادة الشطف المساعدة بشكل محكم.</li> <li>نفذت مادة الشطف المساعدة أو أن الكمية منخفضة جداً.</li> </ul>
يوجد على الأطباق والكؤوس خطوط أو بقع زرقاء.	<ul style="list-style-type: none"> <li>مادة الشطف المساعدة أكثر مما يجب.</li> </ul>
لم يتم تجفيف الأواني بشكل تام.	<ul style="list-style-type: none"> <li>تم اختيار دورة غسل من دون برنامج تجفيف.</li> <li>تم استهلاك مادة الشطف المساعدة. (راجع ملح التكرير ومادة الشطف المساعدة).</li> <li>إعدادات درج مادة الشطف المساعدة غير مناسبة.</li> <li>الأواني مصنوعة من مواد غير لاصقة أو بلاستيكية؛ يعتبر وجود قطرات من الماء أمراً طبيعياً.</li> </ul>
الأطباق غير نظيفة.	<ul style="list-style-type: none"> <li>لم يتم ترتيب الأواني بشكل جيد.</li> <li>لا يمكن لأذرع الرشاش أن تدور بحرية؛ لأنها محجوبة بواسطة الأطباق.</li> <li>دورة الغسل ناعمة أكثر مما يجب (أنظر دورات الغسيل).</li> <li>لم يتم قياس مواد التنظيف بشكل صحيح أو أنها لا تلائم الاستخدام في ماكينات غسل الأطباق. (راجع "مواد التنظيف واستخدام ماكينة غسل الأطباق").</li> <li>لم يتم إغلاق غطاء حجرة مادة الشطف المساعدة بشكل صحيح.</li> <li>الفلتر متسخ أو مسدود (راجع "العناية والصيانة").</li> <li>مستوى ملح التكرير منخفض (أنظر مادة الشطف المساعدة والملح).</li> <li>تأكد من أن ارتفاع الأطباق متوافق مع ضبط الرف.</li> <li>الثقوب في أذرع الرشاش مسدودة. (راجع "العناية والصيانة").</li> </ul>
ماكينة غسل الأطباق لا تسحب الماء. الماكينة مسدودة والمصابيح تومض.	<ul style="list-style-type: none"> <li>يوجد انقطاع في مصدر التزويد بالماء، أو الصنبور مغلق.</li> <li>خرطوم تصريف الماء ملئ (أنظر "التركيب").</li> <li>الفلاتر مسدودة: وتحتاج للتنظيف. (راجع "العناية والصيانة").</li> <li>أنبوب التصريف مسدود: يحتاج للتنظيف.</li> <li>بعد الفحص والتنظيف، قم بتشغيل ماكينة غسل الأطباق الجهاز وإيقاف تشغيلها، ثم ابدأ دورة غسل جديدة.</li> <li>إذا استمرت المشكلة، قم بإغلاق صنبور الماء، ثم افصل الكابل، واتصل بمركز الخدمة.</li> </ul>

\* متوفر في طرازات مختارة فقط.

## ⚡ هشدار: ولتاژ خطرناک!

شلنگ آب ورودی را نباید تحت هیچ شرایطی برید چون قطعات برقی در آن وجود دارند.

### اتصالات برق

- قبل از اینکه دوشاخه را به پریز وصل کنید، مطمئن شوید که:
- پریز ارت دارد و با قوانین و مقررات جاری سازگار است؛
  - پریز از عهده تحمل حداکثر بار دستگاه که روی پلاک مشخصات دستگاه که در داخل در آن قرار دارد نوشته شده است بر می آید (معرفی دستگاه را ببینید)؛
  - مقدار ولتاژ تغذیه در محدوده تعیین شده روی پلاک ماشین که در داخل در آن قرار دارد باشد.
  - پریز برای دوشاخه دستگاه مناسب باشد. اگر چنین نبود، از یک تکنسین مجاز بخواهید دوشاخه را عوض کنید (بخش کمک را ببینید). از کابل های رابط یا چند پریز استفاده نکنید.

⚠ بعد از اینکه ماشین ظرف شویی نصب شد، سیم برق و پریز باید به آسانی در دسترس باشند.

⚠ سیم نباید خم شده یا تحت فشار باشد.

⚠ اگر سیم برق آسیب دیده است، برای جلوگیری از خطرات احتمالی از سازه یا بخش خدمات فنی مجاز آنها بخواهید آنرا برای تان عوض کنند. (بخش کمک رسانی را ببینید)

⚠ در صورت عدم رعایت این مقررات، شرکت مسئول هیچگونه حوادثی نخواهد بود.

### قرار دادن دستگاه و تراز کردن

1. ماشین ظرف شویی را روی کفی تراز و محکم قرار دهید. اگر کف تراز نباشد، می توانید با تنظیم کردن پایه جلوی ماشین ظرف شویی آنرا تراز کنید. اگر ماشین ظرف شویی بدترستی تراز شده باشد، پایدارتر بوده و کمتر حرکت خواهد کرد و یا در حین کار کمتر ارتعاش و صدا تولید خواهد نمود.

2. قبل از اینکه ماشین ظرف شویی را قرار بدهید، نوار چسب شفاف\* را زیر قفسه چوبی بگذارید تا از آن در برابر هرگونه رطوبت جمع شده محافظت شود.

3. ماشین ظرف شویی را طوری قرار دهید که کنارها یا صفحه پشت آن با کابینت های مجاور یا دیوار تماس داشته باشد. این ماشین را می توان زیر کانتر یا صفحات رویه کابینت قرار داد\* (برگه دستورالعمل مونتاژ را ببینید).

4\* . برای اینکه ارتفاع پایه پشت را تنظیم کنید، بوش شش گوش قرمز رنگ بخش پایینی میانی ماشین ظرفشویی را با یک آچار تخت با دهانه 8 میلی متر تنظیم کنید. برای افزایش ارتفاع آچار را در جهت حرکت عقربه های ساعت بچرخانید، برای کم کردن ارتفاع در جهت عکس حرکت عقربه های ساعت بچرخانید. (به برگه راهنمای نصب ضمیمه متن مراجعه شود)

\* فقط مخصوص مدل های برگزیده.

⚠ اگر قرار است ماشین ظرف شویی را جابجا کنید، آنرا در وضعیت ایستاده نگه دارید؛ اگر واقعاً ضرورت دارد، می توانید آنرا به سمت عقب خم کنید.

### وصل کردن لوله های آب تغذیه

⚠ تطبیق دادن لوله های آب تغذیه فقط باید توسط تکنسین های واجد صلاحیت انجام شود.

شلنگ های ورودی آب باید برای نصب بهتر در سمت چپ یا راست قرار داده شوند. اطمینان حاصل کنید که ماشین ظرفشویی شلنگ ها را خم نکرده و یا له نکند.

### وصل کردن شلنگ آب ورودی

- به یک نقطه اتصال "3/4" گازی آب سرد یا گرم (حداکثر 60 درجه سانتیگراد)
- بگذارید کمی آب برود تا اینکه کاملاً شفاف باشد.
- شلنگ ورودی را محکم در جای خود پیچ کرده و شیر را ببندید.

⚠ اگر شلنگ ورودی به اندازه کافی بلند نیست، به فروشگاه های لوازم لوله کشی یا تکنسین های مجاز مراجعه کنید (بخش کمک را ببینید).

⚠ فشار آب باید در محدوده مشخص شده در جدول اطلاعات فنی باشد - در غیر اینصورت ممکن است ماشین ظرف شویی درست کار نکند.

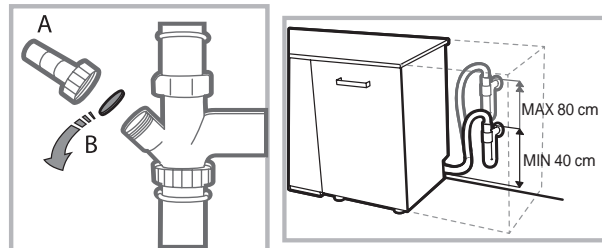
⚠ مطمئن شوید که شلنگ خم یا تا نشده باشد.

### وصل کردن شلنگ آب خروجی

شلنگ خروجی را به یک لوله فاضلاب با قطر حداقل 2 سانتیمتر وصل نمایید. (A)

اتصال شلنگ خروجی باید در ارتفاع بین 40 تا 80 سانتیمتر از کف یا سطحی که ماشین ظرفشویی را روی آن قرار می دهید قرار گیرد.

قبل از اینکه شلنگ خروجی آب را به تخلیه فاضلاب وصل کنید، درپوش



پلاستیکی (B) را بردارید.

### محافظت در برابر سرریز

برای اینکه مطمئن باشیم سرریز روی نمی دهد، در ماشین ظرف شویی: - یک سیستم مخصوص تعبیه شده است که در صورت بروز خرابی یا نشستی از داخل ماشین، آب را قطع می کند.


برخی از مدل ها دارای یک وسیله ایمنی اضافی با نام **New Acqua Stop\*** هستند که حتی در صورت پارگی شلنگ آب نمی گذارد آب سرریز گردد.

دستگاه زنگ/مجموعه ای از صداهای مختلف دارد (بسته به مدل ماشین ظرف شویی) تا کاربر را از اجرای فرامین مطلع سازد: روشن شدن، پایان برنامه و غیره \*  
 علامت/چراغ های نشانگر/LEDهای روی صفحه کنترل/نمایشگر ممکن است رنگ متفاوتی داشته و نور آنها ثابت یا چشمک زن باشد (بسته به مدل ماشین ظرف شویی).  
 نمایشگر\* اطلاعات مفیدی درباره نوع برنامه شستشو، مرحله خشک کردن/شستشو، زمان باقیمانده، دما و غیره ارائه می نماید.

راهنمایی در خصوص اولین برنامه شستشو  
 بعد از نصب، متوقف کننده را از قفسه ها و قطعات الاستیک موجود در قفسه فوقانی را (در صورت) وجود بردارید.

#### تنظیمات سختی گیر آب

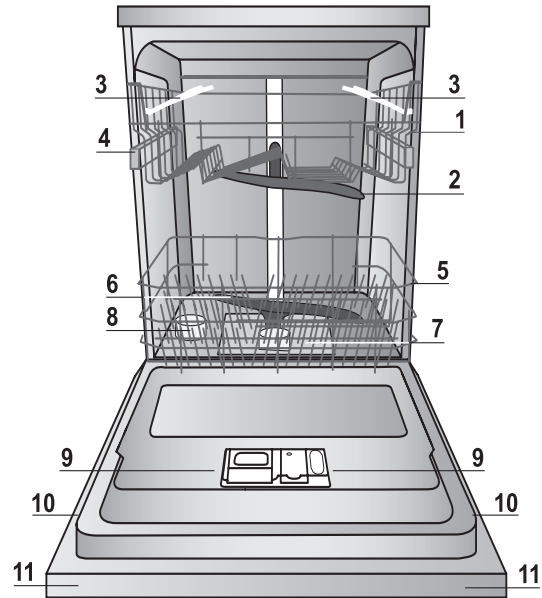
پیش از شروع نخستین برنامه شستشو، میزان سختی آب از لوله های تغذیه تنظیم کنید. (کمک آبکشی و نمک تصفیه شده).  
 ابتدا مخزن سختی گیر را با آب پر کنید، سپس 1 کیلوگرم نمک اضافه کنید. سرریز شدن آب کاملاً عادی است.  
 به محض تکمیل این روال، یک برنامه شستشو اجرا کنید.  
 فقط از نمک مخصوص ماشین ظرف شویی استفاده کنید.  
 بعد از اینکه نمک را در دستگاه ریختید، چراغ نشانگر LOW SALT (نمک کم است)\* خاموش می شود.

 اگر مخزن نمک را پر نکرده باشید، ممکن است سختی گیر آب و المنت حرارتی آسیب ببینند.

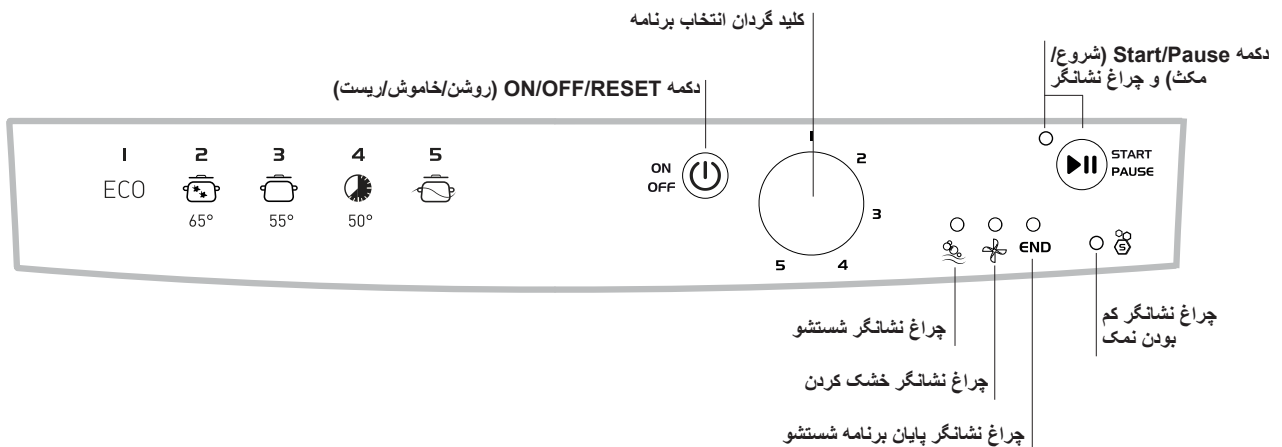
اطلاعات فنی	
ابعاد	عرض 60 سانتی متر ارتفاع 85 سانتیمتر طول 60 سانتیمتر
ظرفیت	13 جا-تنظیم استاندارد
فشار آب تغذیه	1 ÷ 0,05 مگاپاسکال (10 ÷ 0.5 بار) 145 - 7.25 پوند بر اینچ مربع
ولتاژ برق تغذیه	به پلاک دستگاه مراجعه شود
کل توان جذبی	به پلاک دستگاه مراجعه شود
فیوز	به پلاک دستگاه مراجعه شود
	این ماشین ظرفشویی با استانداردهای اتحادیه اروپا به شرح زیر سازگاری دارد: - 2006/95/EC (ولتاژ پایین) - 2004/108/EC (سازگاری الکترومغناطیسی) - 2009/125/EC (شماره ثبت) - 1016/2010 (طراحی اقتصادی) - 97/17/EC (برچسب) - 2012/19/EU در خصوص تجهیزات از کار افتاده برقی برقی مستعمل (WEEE)
	
	

\* فقط مخصوص مدل های برگزیده.

1. قفسه بالا
2. بازوی آب پاش بالا
3. محفظه های متحرک
4. تنظیم کننده ارتفاع قفسه
5. قفسه پایین
6. بازوی آب پاش پایین
7. فیلتر شستشو
8. مخزن نمک
9. مخزن مواد شوینده، مخزن مواد کمک شستشو و وسیله اکسیژن فعال\*
10. پلاک دستگاه
11. صفحه کنترل\*\*\*



## صفحه کنترل



\*\*\* فقط در مدل های کابینتی.  
\* فقط مخصوص مدل های برگزیده.

ممکن است تعداد و نوع برنامه شستشو و گزینه ها بسته به مدل ماشین ظرف شویی متفاوت باشد.

# کمک آبکشی و نمک تصفیه شده،

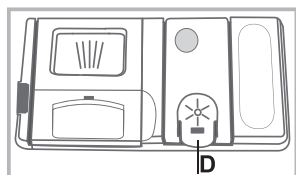
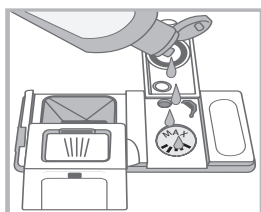
کفایت متوسط مخزن نمک با 1 برنامه شستشو در روز	جدول سختی آب			
	mmol/l	°fH	°dH	سطح
ماه 7	0 - 1	0 - 10	0 - 6	1
ماه 5	1.1 - 2	11 - 20	6 - 11	2
ماه 3	2.1 - 3	21 - 30	12 - 17	3
ماه 2	3.1 - 6	31 - 60	17 - 34	4
2/3 هفته	6.1 - 9	61 - 90	34 - 50	5*

استفاده از نمک در مقادیر بین 0°f تا 10°f توصیه نمی شود. تنظیم 5 می تواند مدت زمان برنامه را افزایش دهد.

(°dH = سختی آب در مقیاس آلمانی - °fH = سختی آب در مقیاس فرانسوی - mmol/l = میلی مول در لیتر)

## اندازه گیری ماده کمک آبکشی

- ماده کمک آبکشی، خشک شدن ظروف را آسان تر می سازد. در این موارد مخزن ماده آبکشی باید پر شود:
- موقعی که چراغ نشانگر LOW RINSE AID (ماده کمک آبکشی کم است) \* روی صفحه کنترل/نمایشگر روشن است؛
  - وقتی که نشانگر نوری تیره \* روی در مخزن "D" شفاف می شود.



1. مخزن "D" را با فشار دادن و بالا کشیدن زبانه روی در باز کنید؛
  2. ماده کمک آبکشی را با دقت و تا شیار مرجع حداکثر فضای پر کردن اضافه کنید - مراقب باشید که آنرا نریزید. اگر چنین شد، فوراً سرریز را با یک تسمال خشک پاک کنید.
  3. برای بستن در آنرا به پایین فشار دهید تا اینکه صدای کلیک بشنوید.
- هرگز ماده کمک آبکشی را مستقیماً مخزن دستگاه نریزید.

## تنظیم مقدار ماده کمک آبکشی

اگر از نتیجه خشک شدن بدست آمده راضی نیستید، می توانید مقدار ماده کمک آبکشی مورد استفاده را تنظیم کنید.

• ماشین ظرف شویی را با فشار دادن دکمه ON/OFF (روشن/خاموش) روشن کنید.

- آنرا با فشار دادن دکمه ON/OFF (روشن/خاموش) خاموش کنید.
- دکمه START/PAUSE (شروع/مکث) را سه بار فشار دهید.
- آنرا با فشار دادن دکمه ON/OFF (روشن/خاموش) روشن کنید.
- همه چیز خاموش است
- کلید گردان را روی عدد سطح میزان تغذیه ماده کمک آبکشی تنظیم کنید.
- آنرا با فشار دادن دکمه ON/OFF (روشن/خاموش) خاموش کنید
- تنظیم انجام شده است!

اگر میزان ماده کمک آبکشی روی ZERO (ECO) (صفر اقتصادی) تنظیم شده باشد هیچ ماده کمک آبکشی وارد نخواهد شد. اگر ماده کمک آبکشی تمام شود چراغ نشانگر LOW RINSE AID (ماده کمک آبکشی کم است) روشن خواهد شد.

بسته به مدل ماشین ظرف شویی می توان تا حداکثر 4 مقدار تنظیم کرد. تنظیم کارخانه روی سطح متوسط می باشد.

- اگر رد آبی روی ظروف هست، روی عددهای پایین تر (1-2) تنظیم کنید.
- اگر قطرات آب یا رسوبات آهکی دیده می شوند روی عدد بالاتر (3-4) تنظیم کنید.

⚠ فقط از شوینده های مخصوص ماشین ظرف شویی استفاده کنید. از نمک سفره یا نمک صنعتی استفاده نکنید. از دستورات نوشته شده روی بسته بندی پیروی کنید.

⚠ اگر از یک محصول چند منظوره استفاده می کنید، توصیه می کنیم در هر صورت، و بخصوص اگر آب سختی دارد یا سختی آن بسیار زیاد است، نمک اضافه کنید. (از دستورات نوشته شده روی بسته بندی پیروی کنید).

⚠ اگر نمک یا ماده کمک آبکشی اضافه نکنید، چراغ های نشانگر LOW SALT (نمک کم است) \* و LOW RINSE AID (ماده کمک آبکشی کم است) \* روشن خواهند ماند.

## اندازه گیری نمک تصفیه شده

استفاده از نمک موجب جلوگیری از تشکیل رسوبات آهکی روی ظروف و در اجزای کاری دستگاه خواهد شد.

- بسیار مهم است که مخزن نمک هرگز خالی نباشد.
- بسیار مهم است که سختی آب را تنظیم کنید.
- مخزن نمک در زیر ماشین ظرف شویی قرار دارد (بخش معرفی را ببینید) و باید پر شود:
- موقعی که چراغ نشانگر LOW RINSE AID (ماده کمک آبکشی کم است) روی صفحه کنترل روشن است\*؛
- هنگامی که شناور سبز\* درپوش مخزن نمک دیگر مشاهده نشود.
- حد کفایت را در جدول سختی آب ملاحظه کنید.

1. قفسه پایین را برداشته و در مخزن را باز کنید (در جهت عکس حرکت عقربه های ساعت).
2. فقط در بار اولی که این کار را انجام می دهید باید: مخزن آب را تا لبه آن پر کنید.
3. قیف (شکل را ببینید) را در جای صحیح قرار داده و مخزن نمک را درست تا لبه آن پر کنید (حدوداً 1 کیلوگرم)؛ احتمال دارد کمی آب به بیرون نشت کند.



4. قیف را برداشته و هرگونه نمک باقیمانده در دهانه آنرا پاک کنید؛ درپوش را زیر آب جاری تمیز کرده و سپس ببندید.
- توصیه می شود هر بار نمک در مخزن اضافه می کنید این کار را انجام دهید. در مخزن را سفت ببندید، تا ماده شوینده در طول برنامه شستشو وارد مخزن نشود (این کار می تواند سختی گیر آب را بطور دائمی از کار بیندازد).

⚠ هرگاه نیاز به افزودن نمک بود، توصیه می شود روال را قبل از شروع برنامه شستشو انجام دهید.

## تنظیم سختی آب

برای عملکرد ایده آل سختی گیر آب باید تنظیم را بر اساس میزان سختی آب منزل خود انجام دهید. برای کسب این اطلاعات از شرکت تامین کننده محلی آب سوال کنید. تنظیم کارخانه روی سطح متوسط سختی آب است.

- ماشین ظرف شویی را با فشار دادن دکمه ON/OFF (روشن/خاموش) روشن کنید.
- آنرا با فشار دادن دکمه ON/OFF (روشن/خاموش) خاموش کنید
- دکمه START/PAUSE (شروع/مکث) را فشار داده و 5 ثانیه نگاه دارید.
- آنرا با فشار دادن دکمه ON/OFF (روشن/خاموش) روشن کنید
- چراغ نشانگر نمک چشمک خواهد زد (به تعداد سطح تنظیم شده).
- کلید گردان را روی عدد میزان سختی دلخواه تنظیم کنید (به جدول سختی آب رجوع کنید).
- آنرا با فشار دادن دکمه ON/OFF (روشن/خاموش) خاموش کنید.
- تنظیم انجام شده است!

\* فقط مخصوص مدل های برگزیده.

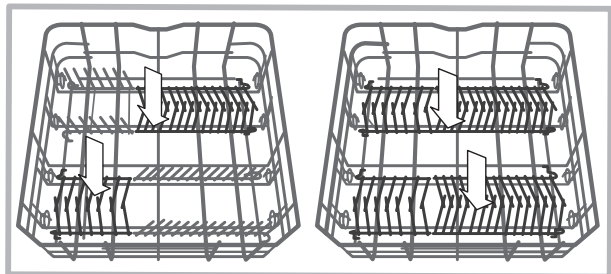


# قرار دادن ظروف در قفسه ها



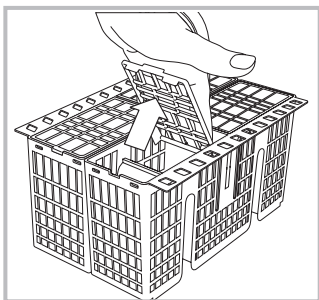
FA

چندین مدل از ماشین های ظرف شویی دارای قسمت های متحرک هستند\*.  
از آنها در وضعیت عمودی برای مرتب کردن بشقاب ها و یا در وضعیت افقی (پایینی)  
برای قرار دادن آسان ماهیتابه ها و کاسه های سالادخوری استفاده کرد.



## سبد مخصوص کارد و چنگال

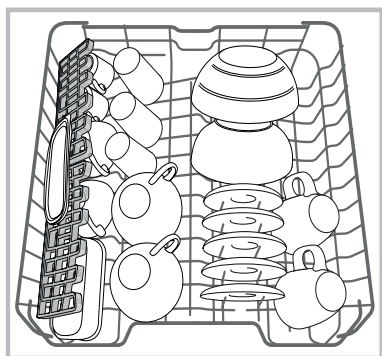
سبد برای مرتب سازی بهتر کارد و چنگال ها مجهز به قسمت مشبک فوقانی است.  
سبد کارد و چنگال باید فقط در جلوی قفسه پایین قرار داده شود.



⚠ کاردها و سایر لوازم آشپزخانه که لبه های تیز دارند باید طوری در سبد مخصوص  
کارد و چنگال قرار داده شوند که نوک تیز آنها به سمت پایین باشد، یا اینکه آنها را  
در محفظه های متحرک در قفسه بالا بگذارید.

## قفسه بالا

ظروف سبک و ظریف مانند اقلام شیشه ای، فنجان ها، بشقاب ها و کاسه های  
سالادخوری کم عمق را در این قفسه قرار دهید.



چندین مدل از ماشین های ظرف شویی دارای قسمت های متحرک هستند\*.  
آنها را می توان برای مرتب کردن پیشدستی/بشقاب های دسرخوری در وضعیت  
عمودی قرار داد یا برای قرار دادن کاسه و ظروف غذا در وضعیت پایین گذاشت.

## نکات

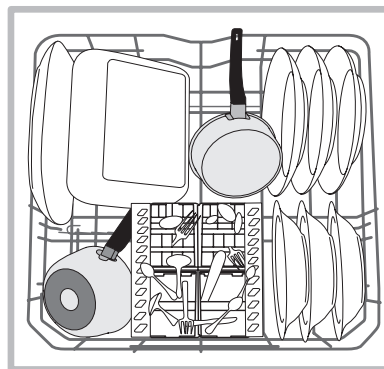
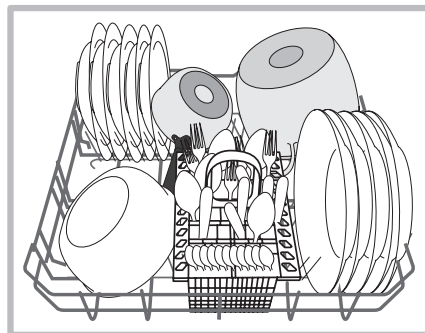
قبل از قرار دادن ظروف در قفسه ها، باقیمانده مواد غذایی را از ظروف پاک کرده  
و مایعات را از شیشه ها و ظروف خالی کنید. نیازی به آبکشی پیشگیرانه زیر آب  
جاری نیست.

ظروف را طوری مرتب کنید که در جای خود محکم قرار گرفته و نیفتند؛ و ظروف  
را طوری مرتب کنید که دهانه آنها را به پایین بوده و قسمت های مقعر/محدب آنها  
بطور مورب قرار گیرد تا آب بتواند به تمام سطوح وارد شده و آزادانه جریان یابد.  
اطمینان حاصل کنید که درها، دسته ها، سینی ها و ماهیتابه ها مانع چرخش بازوهای  
آبپاش نشوند. اقلام کوچک را در سبد مخصوص کارد و چنگال قرار دهید.  
از آنجایی که بشقاب های پلاستیکی و ماهیتابه های نجسب معمولاً بیشتر قطرات آب را  
در خود نگه می دارند، خشک شدن آنها به خوبی ظروف سرامیکی یا استیل نخواهد بود.  
اقلام سبک مانند ظروف پلاستیکی باید در قفسه بالایی قرار داده شده و طوری مرتب  
شوند که جابجا نشوند.

بعد از پر کردن ظروف در ماشین ظرف شویی، بازوهای آب پاش را امتحان کنید  
چون باید بتوانند آزادانه دوران کنند.

## قفسه پایین

قفسه پایین می تواند ماهیتابه ها، درها، بشقاب ها، کاسه های سالادخوری، کارد و  
چنگال و مانند آنها را در خود جای دهد. بشقاب های بزرگ و درها باید در حالت ایده  
آل در طرفین قرار داده شوند.



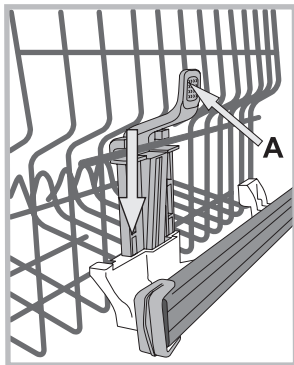
بشقاب ها و ماهیتابه ها باید در قفسه پایینی قرار داده شوند چون قدرت اسپری های  
آب در این قسمت بیشتر بوده و عملکرد شستشوی بالاتری دارند.

\* فقط مخصوص مدل های برگزیده با تعداد و وضعیت های مختلف.

ارتفاع قفسه بالایی بسته به نیاز قابل تنظیم است: وضعیت ارتفاع بالا برای قرار دادن اقلام درشت در قفسه پایین و وضعیت ارتفاع پایین برای استفاده هرچه بیشتر از محفظه ها/قسمت های متحرک با ایجاد فضای بیشتر در بالا.

### تنظیم ارتفاع قفسه بالایی

برای اینکه بتوانید ظرف و ظروف را هر چه آسانتر در داخل ماشین ظرف شویی مرتب کنید می توانید قفسه بالایی را در وضعیت بالاتر یا پایین تر بگذارید. ارتفاع قفسه بالایی را زمانی تنظیم کنید که قفسه خالی باشد. هرگز قفسه را فقط به یک سمت بلند نکرده یا پایین نیاورید.



اگر قفسه مجهر به وسیله بالابر\* (شکل را ملاحظه کنید) باشد، برای بلند کردن طرفین آنرا بگردانید. برای بازگرداندن به وضعیت پایین، اهرم های (A) طرفین قفسه را فشار داده و قفسه را پایین ببرید.

### ظروف نامناسب

- ظروف و کارد و چنگال های چوبی.
- ظروف شیشه ای ظریف تزئینی، صنایع دستی و ظروف عتیقه. تزئینات مقاوم نیستند.
- قسمت های ساخته شده از مواد مصنوعی که قادر به تحمل دماهای بالا نمی باشند.
- ظروف مسی و مفرغی.
- ظروف آلوده به خاکستر، موم، گریس روانکاری و یا جوهر.
- در طول روند شستشو ممکن است رنگ تزئینات شیشه ای و قطعات آلومینیومی/نقره ای تغییر یافته و رنگ آنها محو شود. برخی از انواع شیشه (مانند اشیای کریستالی) نیز ممکن است بعد از چند بار شستشو مات شوند.

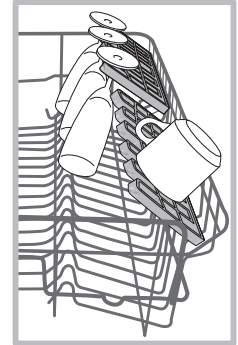
### آسیب دیدن شیشه ها و ظروف

ایجاد شده بر اثر:

- نوع شیشه و فرایند ساخت شیشه.
  - ترکیبات شیمیایی ماده شوینده.
  - دمای آب سیکل آبکشی.
- نکات:
- فقط شیشه ها و چینی هایی را قرار دهید که دارای ضمانت سازنده برای مناسب بودن شستشو در ماشین ظرف شویی باشند.
  - از مواد شوینده ظریف مناسب برای ظروف استفاده کنید.
  - شیشه ها و کارد و چنگال ها را هرچه سریعتر بعد از پایان شستشو از ماشین ظرف شویی خارج کنید.

### محفظه های متحرک با موقعیت قابل تنظیم

برای راحتی قرار دادن کارد و چنگال ها در قفسه، می توان محفظه های متحرک جانبی را در سه ارتفاع مختلف قرار داد.



لیوان های مخصوص نوشیدنی را می توان با اطمینان خاطر در محفظه های قابل تنظیم قرار داد، برای این کار پایه هر لیوان را در شیار مربوطه قرار دهید. برای بدست آوردن بهترین نتایج خشک کردن، زاویه شیب محفظه قابل تنظیم را بیشتر کنید. برای تغییر دادن زاویه شیب، محفظه قابل تنظیم را بالا کشیده، آنرا با ملایمت کشیده و در موقعیت دلخواه قرار دهید.

\* فقط مخصوص مدل های برگزیده.

# ماده شوینده و استفاده از ماشین ظرفشویی



## راه اندازی ماشین ظرفشویی

## اندازه گیری مایع شستشو

کسب نتیجه خوب از شستشو به استفاده از میزان صحیح ماده شوینده نیز بستگی دارد. فراتر رفتن از مقادیر درج شده باعث بهبود شستشو نشده و آلودگی های محیط زیستی را افزایش می دهد.

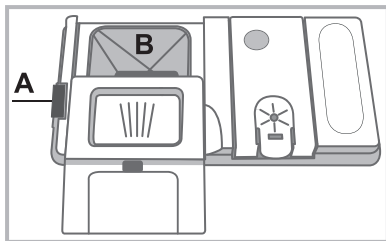
مقدار شوینده پودری یا مایع را می توان بسته به میزان کثیفی اقلام تنظیم کرد. در مورد اقلامی با کثیفی عادی، از حدوداً 35 گرم (پودر شوینده) یا 35 میلی لیتر (شوینده مایع) استفاده کنید. اگر از قرص استفاده می کنید، یک قرص کفایت خواهد کرد.

اگر ظروف فقط کمی کثیف شده باشند یا قبل از قرار دادن در ماشین ظرف شویی آنها را آب کشیده اید، مقدار ماده شوینده را متناسباً کاهش دهید.

برای کسب نتایج خوب شستشو دستورات درج شده روی بسته پودر شوینده را نیز رعایت کنید.

در صورت داشتن سوالات بیشتر با تولیدکنندگان شوینده ها تماس بگیرید.

برای باز کردن مخزن شوینده از وسیله بازکننده "A" استفاده کنید.



شوینده را فقط در مخزن خشک "B" بریزید. مقدار شوینده لازم برای پیش شستشو را مستقیماً در داخل ماشین ظرف شویی قرار دهید.

1. هنگام اندازه گیری شوینده به جدول برنامه های شستشو مراجعه کرده و مقدار صحیح برای اضافه کردن را بدست آورید. در مخزن B یک مقیاس وجود دارد که مقدار حداکثر شوینده پودری یا مایع قابل افزودن در هر سیکل را نشان می دهد.

2. بقایای شوینده را از لبه های مخزن تمیز کرده و قاب را ببندید تا کلیک کنید.

3. برای بستن در مخزن شوینده، آنرا بالا بکشید تا این که وسیله بستن در جای خود قرار بگیرد. مخزن شوینده بطور خودکار در زمان صحیح مطابق با برنامه شستشو باز می شود.

اگر از شوینده های چندمنظوره استفاده می کنید، توصیه می شود از گزینه TABS (قرص ها) استفاده کنید چون برنامه را برای کسب بهترین نتیجه شستشو و خشک کردن در تمام موارد تنظیم خواهد کرد.

**⚠ فقط از شوینده های مخصوص ماشین ظرف شویی استفاده کنید.**

تحت هیچ شرایطی از صابون مایع استفاده نکنید.

استفاده از شوینده زیاد باعث می شود کف بعد از پایان برنامه در ماشین بماند.

برای کسب بهترین نتیجه شستشو و خشک کردن نیاز به استفاده همزمان از شوینده، مایع کمک آبکشی و نمک تصفیه شده است.

توصیه می کنیم از مواد شوینده ای استفاده کنید که حاوی فسفات یا کلر نباشند، چون این مواد برای محیط زیست خطرناک هستند.



1. شیر آب را باز کنید.
  2. دستگاه را با فشار دادن دکمه ON/OFF (روشن/خاموش) روشن کنید.
  3. در را باز کرده و مقدار مناسبی شوینده بریزید (اندازه گیری شوینده را ببینید).
  4. ظروف را در قفسه ها (قرار دادن ظروف در قفسه ها را ببینید) قرار داده و در را ببندید.
  5. برای انتخاب یک برنامه شستشو دکمه گردان انتخاب برنامه شستشو را بچرخانید: برای انتخاب یک برنامه، دکمه گردان را روی شماره یا علامت آن برنامه بیاورید. چراغ نشانگر START/PAUSE (شروع/مکث) روشن خواهد شد.
  6. گزینه های شستشو را انتخاب کنید\* (گزینه ها و برنامه های شستشوی ویژه را ببینید).
  7. با فشار دادن دکمه Start (شروع) شستشو را آغاز کنید؛ چراغ نشانگر از چشمک زدن باز ایستاده و روشن می ماند (نور ثابت). چراغ نشانگر متناظر با مرحله شستشو روشن می شود، و نشان می دهد که برنامه شستشو شروع شده است.
  8. در پایان برنامه شستشو چراغ نشانگر END (پایان) روشن می شود (نور ثابت). با فشار دادن دکمه ON/OFF (روشن/خاموش) دستگاه را خاموش کرده، شیر آب را ببندید و سیم برق آنرا از پریز بکشید.
  9. قبل از برداشتن ظروف چند دقیقه صبر کنید تا از بروز سوختگی جلوگیری شود. حالا قفسه ها را خالی کنید، می توانید از قفسه پایینی شروع کنید.
- ⚠ - دستگاه بعد از مدت زمانی عدم فعالیت بطور خودکار خاموش می شود تا از مصرف بیهوده برق جلوگیری شود.**

## تغییر دادن یک برنامه شستشوی در حال اجرا

اگر در انتخاب برنامه شستشو اشتباه کردید می توانید آنرا عوض کنید، البته به این شرط که تازه شروع شده باشد: بعد از شروع برنامه شستشو، برای عوض کردن برنامه شستشو دستگاه را با فشار دادن و نگه داشتن دکمه ON/OFF/Reset (روشن/خاموش/ریست) خاموش کنید. با فشار دادن دوباره همان دکمه ماشین ظرف شویی را روشن کنید و برنامه و گزینه های دلخواه را انتخاب نمایید.

## اضافه کردن ظروف اضافی

دکمه Start/Pause (شروع/مکث) را فشار داده و در ماشین ظرف شویی را باز کنید، مواظب باشید بخار خارج شده شما را نسوزاند، سپس ظروف را در داخل بگذارید. دکمه Start/Pause (شروع/مکث) را فشار دهید: برنامه بعد از شنیده شدن صدای بیپ بلند دوباره شروع خواهد شد.

**⚠ اگر شروع تاخیری تنظیم شده باشد، برنامه شستشو در پایان شمارش معکوس شروع نخواهد شد. در حالت مکث باقی خواهد ماند.**

**⚠ دکمه Start/Pause (شروع/مکث) را برای مکث در کار ماشین فشار دهید؛ برنامه شستشو قطع می شود. برنامه شستشو در این مقطع قابل تغییر دادن نیست.**

## وقفه های تصادفی

اگر در حین کار برنامه شستشو در ماشین ظرف شویی را باز کنید یا برق قطع شود، برنامه متوقف می شود. برنامه بعد از بسته شدن در و یا وصل شدن برق از همان نقطه دوباره شروع می شود.

\* فقط مخصوص مدل های برگزیده.

# برنامه های شستشو

اطلاعات برنامه شستشو بر اساس شرایط استاندارد اروپایی EN 50242 سنجیده شده اند. مدت زمان و مشخصات برنامه شستشو ممکن است بسته به شرایط مختلف استفاده متفاوت باشند.

ممکن است تعداد و نوع برنامه شستشو و گزینه ها بسته به مدل ماشین ظرف شویی متفاوت باشد. 

برنامه شستشو	خشک کردن	گزینه ها	مدت زمان برنامه شستشو دقیقه:ساعت	مصرف آب (لیتر/برنامه)	مصرف انرژی (کیلووات ساعت/ برنامه)
1. اکو	بله	خیر	02:18	11,0	1,04
2. شدید	بله	خیر	02:30	16,5	1,7
3. عادی	بله	خیر	02:00	16	1,35
4. سریع 40 دقیقه	خیر	خیر	00:40	9,0	0,95
5. پیش شستشو	خیر	خیر	00:10	4,0	0,01

## دستورالعمل های انتخاب برنامه شستشو و میزان ماده شوینده

- برنامه شستشوی ECO (اکو) یا اقتصادی برنامه استاندارد است که برچسب اطلاعات انرژی بدان اشاره دارد. این برنامه را می توان برای شستن ظرف و ظروف با میزان کثیفی عادی استفاده کرد و پریازده ترین برنامه از لحاظ مصرف انرژی و آب برای این نوع ظروف می باشد.  
27 گرم/میلی لیتر + 6 گرم/میلی لیتر \*\* - 1 قرص (\*\*مقدار شوینده پیش شستشو)
- اگر مخزن نمک را پر نکرده باشید، ممکن است سختی گیر آب و المنت حرارتی آسیب ببینند. 30 گرم/میلی لیتر - 1 قرص
- ظروف و ماهیتابه هایی با میزان کثیفی عادی. 27 گرم/میلی لیتر + 6 گرم/میلی لیتر \*\* - 1 قرص
- برنامه سریع برای ظروف با کثیفی مختصر (مناسب برای 2 بشقاب) 25 گرم/میلی لیتر - 1 قرص
- پیش شستشو در حینی که منتظر تکمیل شدن بار با ظروف وعده غذایی بعدی هستید. بدون شوینده.  
مصرف در حالت آماده بکار: مصرف در حالت روشن مانده: 5.0 وات - مصرف در حالت خاموش: 0.5 وات

## نکات:

اگر مقدار حداکثر ظروف تعیین شده در برنامه 'Rapid 40' (سریع 40 دقیقه) را رعایت کنید می توانید به راندمان کاری بهینه دست پیدا کنید.

برای کاستن از مصرف، فقط زمانی ماشین ظرف شویی را روشن کنید که کاملاً پر باشد.

نکته ای درباره آزمایشگاه های سنجش گر: اگر خواهان اطلاعاتی درباره شرایط مقایسه ای سنجش های EN هستید، لطفاً به این نشانی ایمیل ارسال کنید:  
assistenza\_en\_lvs@indesitcompany.com

## قطع کردن لوله های آب و سیم های برق

- برای جلوگیری از بروز نشتی بعد از هر برنامه شستشو شیر آب را ببندید.
- همیشه موقع تمیز کردن ماشین و موقع انجام کارهای نگهداری سیم برق را بکشید.

## تمیز کردن ماشین ظرفشویی

- سطوح خارجی ماشین ظرف شویی و صفحه کنترل آن را باید با یک دستمال تر نرم تمیز کرد. از حلال ها یا مواد ساینده استفاده نکنید.
- برای تمیز کردن علامت های بجا مانده در داخل دستگاه می توانید از یک دستمال تر و کمی سرکه استفاده کنید.

## جلوگیری از انتشار بوهای ناخوشایند

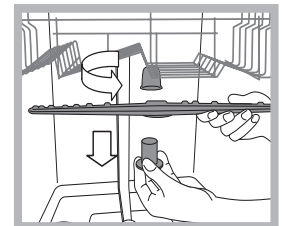
- برای جلوگیری از ایجاد رطوبت و محبوس شدن آن در داخل ماشین ظرف شویی همیشه در آنرا باز بگذارید.
- آب بندهای اطراف در و مخزن مواد شوینده را بطور مرتب با یک اسفنج تر تمیز کنید. با این کار از جمع شدن مواد غذایی در داخل آب بندها جلوگیری می کنید، جمع شدن مواد غذایی عامل اصلی بوجود آمدن بوهای ناخوشایند است.

## تمیز کردن بازوهای آب پاش

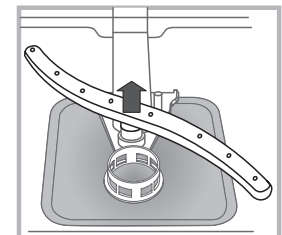
بقایای مواد غذایی ممکن است روی بازوهای آب پاش سفت شده و سوراخ های آب پاش را ببندند. به همین دلیل توصیه می شود بازو های آب پاش را هر چند وقت یکبار بازدید کرده و با یک برس کوچک غیرفلزی تمیز کنید.

دو بازوی آب پاش را می توان در آورد.

برای برداشتن بازی آب پاش بالا، حلقه قفلی پلاستیکی آنرا در جهت عکس حرکت عقربه های ساعت بگردانید. بازوی آب پاش بالا را طوری در جای خود قرار داد که سمت دارای سوراخ های بیشتر آن رو به بالا باشد.



برای بیرون آوردن بازوی آب پاش پایینی می توانید زبانه های کناری آنرا فشار داده و به بالا بکشید.



## تمیز کردن فیلترها

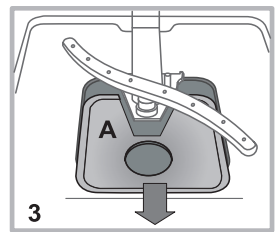
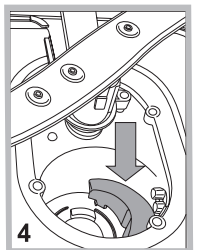
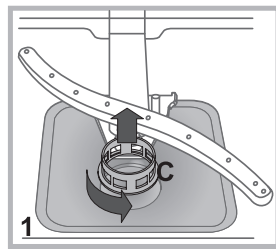
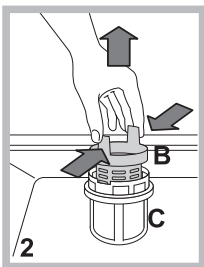
مجموعه فیلترها از سه فیلتر تشکیل شده که ذرات غذا را از آب شستشو جدا کرده و آب را دوباره می گرداند. اگر می خواهید در هر شستشو نتیجه خوبی بدست آورید باید آنها را تمیز کنید.

**⚠** فیلترها را بطور مرتب تمیز کنید.

**⚠** ماشین ظرف شویی را نباید بدون فیلتر، یا با فیلتری که محکم نشده است استفاده کرد.

• بعد از چند بار شستشو، مجموعه فیلتر را بررسی کرده و در صورت لزوم آنرا زیر آب جاری بطور کامل با یک برس غیرفلزی تمیز کنید، از دستورات زیر پیروی کنید:

1. فیلتر استوانه ای **C** را در جهت عکس حرکت عقربه های بچرخانید و بیرون بکشید (شکل 1).
2. فیلتر فنجانی **B** را با کمی فشار آوردن در زبانه های کناری آن بیرون بیاورید (شکل 2)؛
3. فیلتر صفحه ای **A** ساخته شده از فولاد ضد زنگ را بیرون بکشید. (شکل 3).
4. تله دستگاه را بازدید کرده و بقایای مواد غذایی را تمیز کنید. **هرگز حفظ پمپ** شستشو را بیرون نیاورید (قسمت سیاه) (شکل 4).



بعد از تمیز کردن فیلترها، مجموعه فیلتر را در جای خود گذاشته و سفت کنید؛ این کار برای نگهداری و راهبری بهینه ماشین ظرف شویی ضروری است.

## عدم استفاده از ماشین ظرفشویی برای مدت های طولانی

- سیم برق ماشین را کشیده و شیر آب آنرا ببندید.
- در ماشین ظرف شویی را نیمه باز بگذارید.
- بعد از بازگشت، با ظرف شویی خالی یک بار شستشو انجام دهید.

## تمیز کردن فیلتر آب ورودی\*

اگر شلنگ های آب نو هستند یا برای مدت طولانی از آنها استفاده نشده است، قبل از برقرار کردن اتصال های لازم مطمئن شوید که آب تمیز و عاری از ناخالصی ها باشد. اگر این کار را نکنید، ممکن است به قسمت ورودی آب آسیب برسد و ماشین ظرف شویی خراب شود.

**⚠** فیلتر آب ورودی را در شیر بطور مرتب تمیز کنید.

- شیر آب را ببندید.
- سر شلنگ آب ورودی را باز کنید، فیلتر را بردارید و با دقت زیر آب جاری بشویید.
- فیلتر را در جای خود گذاشته و شلنگ آب را ببندید.

\* فقط مخصوص مدل های برگزیده.

اگر ماشین ظرف شویی کار نمی کند، ابتدا و قبل از تلفن کردن به بخش کمک رسانی سعی کنید راه حل را از فهرست زیر بیابید.

مشکل:	دلایل احتمالی / راه حل ها:
ماشین ظرفشویی شروع به کار نمی کند یا قابل کنترل نیست.	<ul style="list-style-type: none"> <li>شیر آب تغذیه باز نشده است.</li> <li>دستگاه را با فشار دادن دکمه ON/OFF (روشن/خاموش) خاموش کرده و بعد از حدوداً یک دقیقه آنرا روشن کنید و برنامه شستشو را از ابتدا شروع کنید.</li> <li>دستگاه بدرستی به برق وصل نشده است یا باید از یک پریز برق دیگر استفاده کنید.</li> <li>در ماشین ظرفشویی درست بسته نشده است.</li> </ul>
در بسته نمی شود.	<ul style="list-style-type: none"> <li>اطمینان حاصل کنید که قفسه ها را تا انتها وارد کرده اید.</li> <li>قفل باز شده است. در را محکم فشار دهید تا صدای بسته شدن را بشنوید.</li> </ul>
آبی از ماشین ظرفشویی تخلیه نمی شود.	<ul style="list-style-type: none"> <li>برنامه شستشو هنوز به پایان نرسیده است.</li> <li>شلنگ تخلیه آب تا شده است (به بخش نصب مراجعه کنید).</li> <li>لوله فاضلاب گرفته است.</li> <li>پسمانده های مواد غذایی فیلتر را پر کرده اند.</li> <li>ارتفاع شلنگ تخلیه را بررسی کنید.</li> </ul>
ماشین ظرفشویی صدای خیلی زیادی تولید می کند.	<ul style="list-style-type: none"> <li>ظروف بهم می خورند یا به بازوهای آپاش تصادم می کنند. ظروف را بطور صحیح قرار داده و اطمینان حاصل کنید که بازوهای آب پاش آزادانه قادر به چرخش باشند.</li> <li>ماده شوینده را درست اندازه گیری نکرده اید یا ماده شوینده برای ماشین های ظرف شویی مناسب نیست. (ماده شوینده و استفاده از ماشین ظرفشویی را ببینید.) ظروف را با دست از قیل نشوید.</li> </ul>
یک لایه سفید یا پسمانده های آهکی روی بشقاب ها و لیوان ها وجود دارد.	<ul style="list-style-type: none"> <li>نمک تصفیه موجود نیست.</li> <li>تنظیم سختی آب مناسب نیست: مقادیر مربوطه را افزایش دهید. (نمک تصفیه شده و ماده کمک آبکشی را ببینید.)</li> <li>درپوش مخزن نمک و ماده کمک آبکشی درست بسته نشده است.</li> <li>ماده کمک آبکشی تمام شده یا مقدار آن کم است.</li> </ul>
رد آب روی بشقاب ها و لیوان ها وجود دارد یا به رنگ آبی کم رنگ در آمده اند.	<ul style="list-style-type: none"> <li>مقدار ماده کمک آبکشی خیلی زیاد است.</li> </ul>
ظروف خوب خشک نشده اند.	<ul style="list-style-type: none"> <li>برنامه شستشوی انتخابی فاقد قابلیت خشک کردن است.</li> <li>ماده کمک آبکشی تا آخر مصرف شده است. (نمک تصفیه شده و ماده کمک آبکشی را ببینید.)</li> <li>تنظیم مخزن ماده کمک آبکشی مناسب نیست.</li> <li>ظروف از جنس مواد نجسب یا پلاستیک هستند؛ وجود قطرات آب عادی است.</li> </ul>
ظروف تمیز نیستند.	<ul style="list-style-type: none"> <li>ظروف را درست نچیده اید.</li> <li>بازوهای آب پاش نمی توانند آزادانه چرخش کنند، ظروف مانع حرکت آنها می شوند.</li> <li>برنامه شستشو ضعیف است (برنامه های شستشو را ببینید).</li> <li>ماده شوینده را درست اندازه گیری نکرده اید یا ماده شوینده برای ماشین های ظرف شویی مناسب نیست. (ماده شوینده و استفاده از ماشین ظرفشویی را ببینید.)</li> <li>در مخزن ماده کمک آبکشی درست بسته نشده است.</li> <li>فیلتر کثیف یا گرفته است (نگهداری و مراقبت را ببینید).</li> <li>مقدار نمک تصفیه شده خیلی کم است (به بخش ماده کمک آبکشی و نمک مراجعه کنید).</li> <li>اطمینان حاصل کنید که ارتفاع ظروف با تنظیم قفسه مطابقت داشته باشد.</li> <li>سوراخ های بازوهای آب پاش گرفته اند. (نگهداری و مراقبت را ببینید.)</li> </ul>
ماشین ظرفشویی آب نمی گیرد.	<ul style="list-style-type: none"> <li>آبی در لوله های اصلی تغذیه نیست یا شیر آب بسته است.</li> <li>شلنگ آب ورودی تا شده است (به بخش نصب مراجعه کنید).</li> <li>فیلترها گرفته اند: نیاز به تمیز کردن دارند. (نگهداری و مراقبت را ببینید).</li> <li>لوله فاضلاب گرفته است.</li> <li>بعد از بررسی و تمیز کردن، ماشین ظرفشویی را روشن و خاموش کرده و یک برنامه شستشوی جدید را شروع کنید.</li> <li>اگر مشکل برطرف نشد، شیر آب را ببندید، دوشاخه را کشیده و با مرکز خدمات تماس بگیرید.</li> </ul>





FA